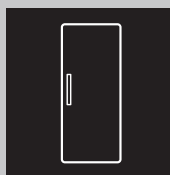


GETTING STARTED? EASY.



ZXAN3EW0

CS Návod k použití Chladnička	2
EL Οδηγίες Χρήσης Ψυγείο	14
SK Návod na používanie Chladnička	28

ZANUSSI

NAVŠTIVTE NAŠE STRÁNKY:



Rady ohledně používání, brožury, poradce při potížích a informace o servisu a opravách získáte na:

www.zanussi.com/support

⚠ BEZPEČNOSTNÍ INFORMACE

Tento návod si pečlivě přečtěte ještě před instalací spotřebiče a jeho prvním použitím. Výrobce nenese odpovědnost za žádný úraz ani škodu v důsledku nesprávné instalace nebo použití. Návod k použití vždy uchovávejte na bezpečném a přístupném místě pro jeho budoucí použití.

BEZPEČNOST DĚTÍ A POSTIŽENÝCH OSOB

- Tento spotřebič smí používat děti starší osmi let nebo osoby se sníženými fyzickými, smyslovými nebo duševními schopnostmi nebo osoby bez patřičných zkušeností a znalostí, pouze pokud tak činí pod dozorem nebo vedením, které zohledňuje bezpečný provoz spotřebiče, a pokud rozumí rizikům spojeným s provozem spotřebiče.
- Děti ve věku tří až osmi let mohou tento spotřebič plnit a vyprazdňovat, pokud k tomu dostaly řádné pokyny.
- Osoby s rozsáhlým a komplexním postižením mohou tento spotřebič používat, pokud k tomu dostaly řádné pokyny.
- Děti mladší tří let bez stálého dozoru držte z dosahu spotřebiče.
- Nenechte děti hrát si se spotřebičem.
- Čištění a uživatelskou údržbu spotřebiče by neměly provádět děti bez dozoru.
- Všechny obaly uschovejte z dosahu dětí a řádně je zlikvidujte.

VŠEOBECNÉ BEZPEČNOSTNÍ INFORMACE

- Tento spotřebič je určen pro použití v domácnosti a pro následující způsoby použití:
 - ve farmářských domech, v kuchyňkách pro zaměstnance v obchodech, kancelářích a jiných pracovních prostředích;

- Pro zákazníky hotelů, motelů, penzionů a jiných ubytovacích zařízení.
- Aby se zabránilo kontaminaci potravin, řiďte se následujícími pokyny:
 - neotevírejte dveře na delší dobu;
 - pravidelně čistěte povrchy, které mohou přijít do styku s potravinami a přístupnými vypouštěcími systémy;
 - syrové maso a ryby uchovávejte v chladničce ve vhodných nádobách, aby nepřišly navzájem do styku nebo nekapaly na jiné potraviny.
- VAROVÁNÍ: Udržujte volně průchodné větrací otvory na povrchu spotřebiče nebo kolem vestavěného spotřebiče.
- VAROVÁNÍ: K urychlení odmrazování nepoužívejte mechanické ani jiné pomocné prostředky, které nejsou doporučeny výrobcem.
- VAROVÁNÍ: Nepoškoďte chladicí okruh.
- VAROVÁNÍ: V prostoru chladicích spotřebičů nepoužívejte jiné elektrické přístroje, než typy schválené k tomuto účelu výrobcem.
- K čištění spotřebiče nepoužívejte proud vody nebo páru.
- Vyčistěte spotřebič vlhkým měkkým hadrem. Používejte pouze neutrální mycí prostředky. Nepoužívejte prostředky s drsnými částicemi, drátěnky, rozpouštědla nebo kovové předměty.
- Pokud necháte spotřebič prázdný na delší dobu, vypněte jej, odmrazte, vyčistěte, vysušte a nechte dveře otevřené, abyste zabránili vzniku plísní ve spotřebiči.
- V tomto spotřebiči neuchovávejte výbušné směsi, jako např. aerosolové spreje s hořlavým hnacím plynem.
- Jestliže je poškozený přívodní kabel, smí ho vyměnit pouze výrobce, autorizované servisní středisko nebo osoba s podobnou příslušnou kvalifikací, jinak by mohlo dojít k úrazu.

BEZPEČNOSTNÍ POKYNY

INSTALACE



VAROVÁNÍ! Tento spotřebič smí instalovat jen kvalifikovaná osoba.

- Odstraňte veškerý obalový materiál.
- Poškozený spotřebič neinstalujte ani nepoužívejte.
- Řiďte se pokyny k instalaci dodanými spolu s tímto spotřebičem.
- Při přemísťování spotřebiče buďte vždy opatrní, protože je těžký. Vždy používejte ochranné rukavice a uzavřenou obuv.
- Přesvědčte se, že vzduch může okolo spotřebiče volně proudit.
- Při první instalaci nebo změně směru otevírání dveří počkejte alespoň čtyři hodiny, než spotřebič připojíte k napájení. Olej tak může natéct zpět do kompresoru.
- Před každou činností na spotřebiči (např. změna směru otevírání dveří) vytáhněte zástrčku ze síťové zásuvky.
- Neinstalujte spotřebič v blízkosti topidel, sporáků, trub či varných desek.
- Nevystavujte spotřebič dešti.
- Neinstalujte spotřebič tam, kde by se dostal do přímého slunečního světla.
- Neinstalujte spotřebič v příliš vlhkých či příliš chladných místech.
- Při přemísťování spotřebiče jej nadzdvihněte za přední okraj, abyste zabránili poškrábání podlahy.

PŘIPOJENÍ K ELEKTRICKÉ SÍTI



VAROVÁNÍ! Hrozí nebezpečí požáru nebo úrazu elektrickým proudem.



VAROVÁNÍ! Při instalaci spotřebiče se ujistěte, že není napájecí kabel nikde zachycený či poškozený.



VAROVÁNÍ! Nepoužívejte rozbočovací zástrčky ani prodlužovací kabely.

- Spotřebič musí být uzemněn.
- Zkontrolujte, zda údaje na typovém štítku souhlasí s parametry elektrické sítě.
- Vždy používejte správně instalovanou síťovou zásuvku s ochranou proti úrazu elektrickým proudem.
- Dbejte na to, abyste nepoškodili elektrické součásti (např. napájecí kabel, síťovou zástrčku, kompresor). Při výměně elektrických

součástí se obraťte na autorizované servisní středisko či elektrikáře.

- Napájecí kabel musí zůstat pod úrovní síťové zástrčky.
- Síťovou zástrčku zapojte do síťové zásuvky až na konci instalace spotřebiče. Po instalaci musí zůstat síťová zástrčka nadále dostupná.
- Neodpojujte spotřebič ze zásuvky tahem za kabel. Vždy tahejte za zástrčku.

POUŽITÍ SPOTŘEBIČE



VAROVÁNÍ! Hrozí nebezpečí zranění, popálení, úrazu elektrickým proudem nebo požáru.



Spotřebič obsahuje hořlavý plyn isobutan (R600a) - zemní plyn, který je dobře snášen životním prostředím. Dbejte na to, abyste nepoškodili chladicí okruh obsahující isobutan.

- Neměňte technické parametry tohoto spotřebiče.
- Do spotřebiče nevkládejte jiná elektrická zařízení (jako např. výrobky zmrzliny), pokud nejsou výrobcem označena jako použitelná.
- Pokud dojde k poškození chladicího okruhu, ujistěte se, že se v místnosti nenachází zdroje otevřeného ohně či možného vznícení. Místnost vyvětrejte.
- Zabraňte kontaktu horkých předmětů s plastovými částmi spotřebiče.
- Ve spotřebiči neuchovávejte hořlavé plyny a kapaliny.
- Do spotřebiče, do jeho blízkosti nebo na spotřebič neumísťujte hořlavé předměty nebo předměty obsahující hořlavé látky.
- Nedotýkejte se kompresoru či kondenzátoru. Jsou horké.

VNITŘNÍ OSVĚTLENÍ



VAROVÁNÍ! Nebezpečí úrazu elektrickým proudem!

- Pokud jde o žárovku (žárovky) v tomto spotřebiči a samostatně prodávané náhradní žárovky: Tyto žárovky jsou navrženy tak, aby odolaly extrémním fyzickým podmínkám v domácích spotřebičích, ať už jde o teplotu, vibrace či vlhkost, nebo jsou určeny k signalizaci informací o provozním stavu spotřebiče. Nejsou určeny k použití v jiných

spotřebičích a nejsou vhodné k osvětlení místností v domácnosti.

ČIŠTĚNÍ A ÚDRŽBA



VAROVÁNÍ! Hrozí nebezpečí poranění nebo poškození spotřebiče.

- Před čištěním nebo údržbou spotřebič vždy vypněte a vytáhněte síťovou zástrčku ze zásuvky.
- Tento spotřebič obsahuje uhlovodíky v chladicí jednotce. Údržbu a doplnění jednotky smí provádět pouze kvalifikovaná osoba.
- Pravidelně kontrolujte vypouštěcí otvor spotřebiče a v případě potřeby jej vyčistěte. Jestliže je otvor ucpaný, bude se na dně spotřebiče shromažďovat voda.

OBSLUHA

- Pro opravu spotřebiče se obraťte na autorizované servisní středisko. Používejte výhradně originální náhradní díly.
- Uvědomte si, že opravy svépomocí a neprofesionální opravy mohou mít bezpečnostní následky a mohou zneplatnit záruku.
- Následující náhradní díly budou dostupné po dobu sedmi let po ukončení výroby tohoto

modelu: termostaty, snímače teploty, desky s tištěnými obvody, zdroje osvětlení, dveřní kliky, dveřní závěsy, nádobky a koše. Uvědomte si, že některé z těchto náhradních dílů jsou dostupné pouze profesionálním opravářům a že ne všechny díly jsou vhodné pro všechny modely.

- Dveřní těsnění budou dostupná po dobu 10 let od ukončení výroby tohoto modelu.

LIKVIDACE



VAROVÁNÍ! Hrozí nebezpečí úrazu či udušení.

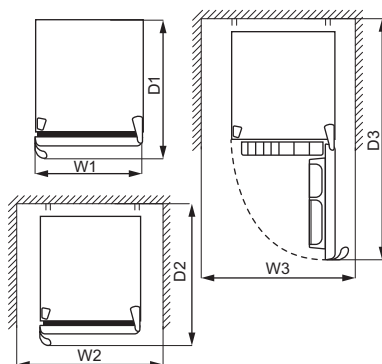
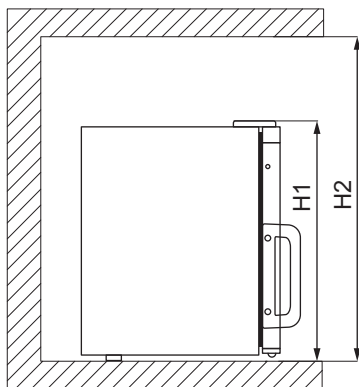
- Odpojte spotřebič od elektrické sítě.
- Odřízněte a vyhodte síťový kabel.
- Odstraňte dveře, abyste zabránili uvěznění dětí a domácích zvířat ve spotřebiči.
- Chladicí okruh a izolační materiály tohoto spotřebiče neškodí ozonové vrstvě.
- Izolační pěna obsahuje hořlavé plyny. Pro informace ohledně správné likvidace spotřebiče se obraťte na místní úřady.
- Nepoškozujte část chladicí jednotky, která se nachází blízko výměníku tepla.

INSTALACE



VAROVÁNÍ! Viz kapitoly o bezpečnosti.

ROZMĚRY



Celkové rozměry¹⁾

H1	mm	510
W1	mm	443
D1	mm	520

1) výška, šířka a hloubka spotřebiče bez držadla a nožiček

Prostor potřebný při používání¹⁾

H2	mm	610
W2	mm	643
D2	mm	595

1) výška, šířka a hloubka spotřebiče včetně držadla a prostoru potřebného pro volné proudění chladicího vzduchu

Celkový prostor potřebný při používání¹⁾

H2	mm	610
W3	mm	643
D3	mm	955

1) výška, šířka a hloubka spotřebiče včetně držadla, prostoru potřebného pro volné proudění chladicího vzduchu a prostoru potřebného k otevírání dveří v minimálním úhlu, který umožňuje vyjímání veškerého vnitřního vybavení

UMÍSTĚNÍ

Tento spotřebič není určen k použití jako vestavný spotřebič.

Pokud nebudou z důvodu odlišné instalace dodrženy požadavky na prostor pro volně stojící spotřebič, spotřebič bude fungovat správně, ale může se lehce zvýšit spotřeba energie.

Abyste zajistili co nejlepší funkci spotřebiče, neměli byste jej instalovat v blízkosti zdrojů tepla (trouby, sporáky, radiátorů nebo varných desek) nebo na místě s přímým slunečním svitem. Dbejte na to, aby kolem zadní stěny skříň spotřebiče mohl volně proudit vzduch.

Tento spotřebič by měl být instalován na suchém, dobře větraném místě ve vnitřních prostorách.

Jestliže je spotřebič umístěn pod závěsnými skříňkami kuchyňské linky, je pro zajištění správného výkonu nutné dodržet minimální vzdálenost od horní části skříň spotřebiče. V ideálním případě by však spotřebič pod závěsnými skříňkami umístěn být neměl. Jedna nebo více nastavitelných nožiček na spodku skříňe zajišťují vyrovnané postavení spotřebiče.



POZOR! Pokud umístíte spotřebič ke stěně, použijte dodané zadní rozpěrky nebo dodržujte minimální vzdálenost uvedenou v pokynech k instalaci.



POZOR! Pokud instalujete spotřebič u stěny, prostudujte si pokyny k instalaci, abyste porozuměli minimální vzdálenosti mezi stěnou a stranou spotřebiče, kde se nachází dveřní závěsy, abyste zajistili dostatek místa k otevření dveří při vyjímání vnitřního vybavení (např. při čištění).

Tento spotřebič je určen k použití při pokojové teplotě v rozsahu 10°C až 43°C.



Správný provoz spotřebiče lze zaručit pouze v rámci stanoveného teplotního rozsahu.



Pokud máte jakékoliv pochybnosti ohledně místa instalace spotřebiče, obraťte se prosím na prodejce, na náš zákaznický servis nebo na nejbližší autorizované servisní středisko.



Spotřebič musí být možné odpojit od elektrické sítě. Zástrčka proto musí být i po instalaci dobře přístupná.

PŘIPOJENÍ K ELEKTRICKÉ SÍTI

- Spotřebič smí být připojen k síti až po ověření, že napětí a frekvence uvedené na typovém štítku odpovídají napětí v domácí síti.
- Spotřebič musí být uzemněn. Zástrčka napájecího kabelu je k tomuto účelu vybavena příslušným kontaktem. Pokud není domácí zásuvka uzemněná, poraďte se s odborníkem a připojte spotřebič k samostatnému uzemnění v souladu s platnými předpisy.
- Výrobce odmítá veškerou odpovědnost v případě nedodržení výše uvedených pokynů.
- Tento spotřebič je v souladu se směrnicemi EHS.

VYROVNÁNÍ

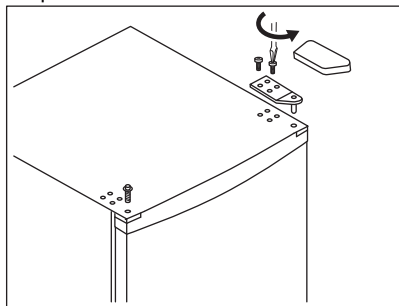
Při umístování spotřebiče dbejte na to, aby stál vodorovně. Toho lze dosáhnout pomocí dvou seřiditelných nožek v přední části dole.

ZMĚNA SMĚRU OTVÍRÁNÍ DVÍŘEK



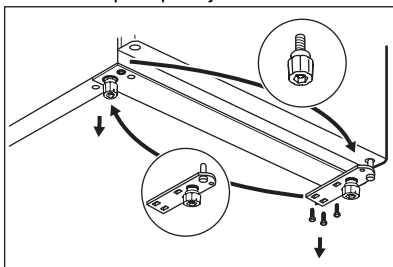
VAROVÁNÍ! Před každou činností vytáhněte zástrčku ze síťové zásuvky.

1. Ujistěte se, že je spotřebič ve vzpřímené poloze.
2. Otevřete dvířka a vyjměte jejich vybavení. Viz kapitola „Denní používání“. Zavřete dvířka.
3. Odstraňte kryt horního závěsu a vypáčením vytáhněte zásepky. Položte je společně na bezpečné místo.
4. Vyšroubujte šrouby, které spojují horní závěs. Horní závěs spolu se šrouby uložte na bezpečné místo.



5. Nadzdvihněte dvířka a položte je na měkký povrch.
6. Spotřebič opatrně naklopte na měkkou balicí pěnu nebo podobný materiál, abyste zabránili poškození zadní strany spotřebiče a podlahy.
7. Vyjměte horní zásepku a nasadte ji na nezakrytý otvor horního závěsu na druhé straně spotřebiče. Zásepku pevně zatlačte do otvoru.
8. Vyšroubujte šrouby dolního dveřního závěsu a seřiditelné nožičky. Přemístěte je na druhou stranu spotřebiče.

9. Nasadte čep do protějšího otvoru závěsu.



10. Našroubujte dolní závěs na protilehlou straně spotřebiče.
11. Namontujte seřiditelné nožičky.
12. Nasadte dvířka na dolní závěs tak, aby čep závěsu zapadl do dolního otvoru dvířek.
13. Namontujte horní závěs na opačnou stranu spotřebiče. Nasadte čep horního závěsu do horního otvoru dvířek. Utáhněte šrouby.
14. Do nezakrytých otvorů vložte zásepky.
15. Vraťte na místo kryt horního závěsu.

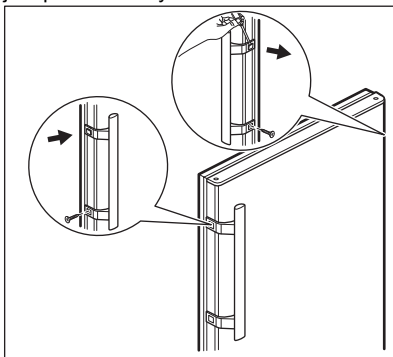
Nainstalujte vybavení dveří.

Před připojením spotřebiče k napájení počkejte alespoň 4 hodiny.

MONTÁŽ MADLA DVEŘÍ

Pokud je ke spotřebiči dodáno samostatně v sáčku madlo, můžete ho namontovat takto:

1. Demontujte šrouby z otvorů po straně dveří. Zachovejte nebo nainstalujte krytky šroubů na straně s dveřním závěsem.
2. Zarovnejte otvory v madle s otvory ve dveřích a madlo přišroubujte pomocí šroubů, které jste před chvílí vymontovali.



PROVOZ

ZAPNUTÍ

1. Zasuňte zástrčku do zásuvky.
2. Otočte regulátorem teploty po směru hodinových ručiček na střední nastavení.

VYPNUTÍ

Chcete-li spotřebič vypnout, otočte regulátorem teploty do polohy „O“.

Spotřebič můžete také odpojit od sítě.

REGULACE TEPLOTY

Teplota se reguluje automaticky. Teplotu uvnitř spotřebiče však můžete zadat sami.

Při volbě nastavení mějte na paměti, že teplota uvnitř spotřebiče závisí na:

- teplotě v místnosti,
- četnosti otevírání dveří,

- množství uložených potravin,
- umístění spotřebiče.

Optimální je obvykle střední nastavení.

Chcete-li spotřebič nastavit:

1. Otočte regulátorem teploty po směru hodinových ručiček, chcete-li uvnitř spotřebiče dosáhnout nižší teploty.
2. Otočte regulátorem teploty proti směru hodinových ručiček, chcete-li uvnitř spotřebiče dosáhnout vyšší teploty.

Nastavení „O“ znamená, že spotřebič je vypnutý.

DENNÍ POUŽÍVÁNÍ

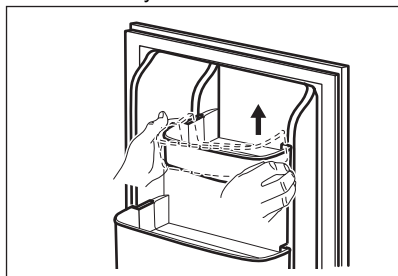


POZOR! Tento chladicí spotřebič není vhodný ke zmrazování potravin.

ODSTRANĚNÍ A INSTALACE DVEŘNÍ POLICE

Chcete-li vyjmout dveřní polici:

1. Chytněte polici po levé straně.
2. Nadzdvihněte pravou stranu police, dokud se neuvolní z úchyty.



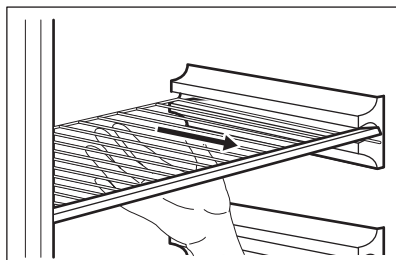
3. Nadzdvihněte levou stranu police a vyjměte ji.

Opětovně vsazení police do dveří:

1. Položte polici na dveře naplocho.
2. Polici současně zatlačte na obou stranách dolů tak, aby zapadla do obou úchyťů.

PŘEMÍSTITELNÉ POLICE

Na stěnách chladicího oddílu je několik kolejniček, ze kterých lze police snadno vyjmout.



MISKA NA VÝROBU KOSTEK LEDU

Spotřebič je vybaven jednou nebo více miskami na výrobu kostek ledu.



K vyjímání misek z mrazicího oddílu nepoužívejte kovové nástroje.

1. Naplňte misky na výrobu kostek ledu vodou.
2. Vložte misky do mrazicího oddílu.

TIPY A RADY

TIPY PRO ÚSPORU ENERGIE

- Nejúčinnější využití energie je zajištěno v konfiguraci s rovnoměrně rozloženými zásuvkami ve spodní části spotřebiče a policemi. Poloha dveřních košů neovlivňuje spotřebu energie.
- Neotvírejte často dveře ani je nenechávejte otevřené déle, než je nutné.

- Nenastavujte příliš vysokou teplotu, abyste šetřili energii, pokud to nevyžadují vlastnosti potravin.
- Jestliže je okolní teplota vysoká, regulátor teploty je nastaven na chladnější teplotu a spotřebič je zcela zaplněný, může kompresor běžet nepřetržitě a způsobit, že se na výparníku tvoří námraza nebo led. V takovém případě nastavte regulátor teploty na vyšší


teploty, abyste umožnili automatické odmrazování, a ušetřili tak energii.

- Zajistěte dobré větrání. Nezakrývejte větrací mřížky nebo otvory.

TIPY PRO CHLAZENÍ ČERSTVÝCH POTRAVIN

- Střední nastavení teploty zajišťuje dobré uchování čerstvých potravin. Vyšší nastavení teploty uvnitř spotřebiče může vést ke kratší době použitelnosti potravin.
- Zakryjte potraviny obalem, abyste zachovali jejich čerstvost a aroma.
- Vždy používejte uzavřené nádoby na tekutina a na potraviny, abyste zabránili vzniku vůni a pachů v oddílu.
- Abyste zabránili mísení vůní mezi uvařenými a syrovými potravinami, zakryjte uvažené potraviny a oddělte je od syrových.
- Potraviny se doporučuje rozmrazovat uvnitř chladničky.
- Do spotřebiče nevkládejte horké potraviny. Ujistěte se, že vychladly na pokojovou teplotu, než je vložíte dovnitř.
- Abyste zabránili plýtvání potravinami, nové potraviny by měly být uloženy vždy za staršími.

TIPY PRO CHLAZENÍ POTRAVIN

- Oddíl pro čerstvé potraviny je označen značkou  (na typovém štítku).
- Maso (všechny typy): zabalte do vhodného obalu a položte na skleněnou polici nad zásuvku na zeleninu. Maso skladujte nejdéle 1–2 dny.
- Ovoce a zelenina: důkladně vyčistěte (odstraňte znečištění) a vložte do speciální zásuvky (zásuvka na zeleninu).
- V chladničce se nedoporučuje uchovávat exotické ovoce, jako jsou banány, mango, papája, apod.
- Zelenina, jako jsou rajčata, brambory, cibule a česnek, by se neměla uchovávat v chladničce.
- Máslo a sýr: vložte do vzduchotěsné nádoby nebo zabalte do hliníkové fólie či do polyetylénového sáčku, aby k nim měl vzduch co nejméně přístup.
- Láhve: uzavřete je víčkem a uložte je buď do police na láhve ve dveřích spotřebiče, nebo do stojanu na láhve (je-li součástí výbavy).
- Vždy si prostudujte datum spotřeby potravin, abyste věděli, jak dlouho je lze uchovávat.

ČIŠTĚNÍ A ÚDRŽBA



VAROVÁNÍ! Viz kapitoly o bezpečnosti.

ČIŠTĚNÍ VNITŘKU SPOTŘEBIČE

Před prvním použitím spotřebiče je nutné vnitřek a veškeré vnitřní příslušenství omýt vlažnou vodou s trochou neutrálního mycího prostředku, aby se odstranil typický pach nového výrobku, a pak důkladně vytřít dosucha.



POZOR! Nepoužívejte čisticí prostředky, abrazivní prášky, čističe na bázi chlóru nebo ropy, které mohou poškodit povrch spotřebiče.



POZOR! Příslušenství a součásti spotřebiče nejsou vhodné pro mytí v myčce nádobí.

PRAVIDELNÉ ČIŠTĚNÍ

Spotřebič je nutné pravidelně čistit:

1. Vnitřek a všechno vnitřní příslušenství omyjte vlažnou vodou s trochou neutrálního mycího prostředku.
2. Pravidelně kontrolujte těsnění dveří a otírejte je, aby bylo čisté, bez usazených nečistot.
3. Vše důkladně opláchněte a osušte.

ODMRAZOVÁNÍ SPOTŘEBIČE



Odmrazování chladicího oddílu se provádí automaticky.

VYŘAZENÍ SPOTŘEBIČE Z PROVOZU

Jestliže spotřebič nebudete po dlouhou dobu používat, proveďte následná opatření:

1. Odpojte spotřebič od elektrické sítě.
2. Vyjměte všechny potraviny.
3. Vyčistěte spotřebič a všechno příslušenství.
4. Nechte dveře pootevřené, abyste zabránili vzniku nepříjemných pachů.

ODSTRAŇOVÁNÍ ZÁVAD



VAROVÁNÍ! Viz kapitoly o bezpečnosti.

CO DĚLAT, KDYŽ...

Problém	Možná příčina	Řešení
Spotřebič nefunguje.	Spotřebič je vypnutý.	Zapněte spotřebič.
	Sítová zástrčka není správně připojena do zásuvky.	Správně připojte síťovou zástrčku do zásuvky.
	Zásuvka není pod napětím.	Do zásuvky připojte jiný elektrický spotřebič. Obrat' se na kvalifikovaného elektrikáře.
Spotřebič je hlučný.	Spotřebič není správně podepřen.	Zkontrolujte, zda je spotřebič stabilní.
Kompresor funguje nepřetržitě.	Teplota není nastavena správně.	Viz pokyny v kapitole „Provoz“.
	Uložili jste příliš velké množství potravin najednou.	Počkejte několik hodin a pak znovu zkontrolujte teplotu.
	Teplota v místnosti je příliš vysoká.	Vit kapitolu „Instalace“.
	Vložili jste do spotřebiče příliš teplé potraviny.	Před uložením nechte potraviny vychladnout na pokojovou teplotu.
	Dvířka nejsou správně zavřená.	Viz část „Zavření dvířek“.
Dvířka nejsou zarovnaná nebo si překáží s ventilační mřížkou.	Spotřebič není vyrovnaný.	Viz pokyny k instalaci.
Dvířka nelze snadno otevřít.	Pokusili jste se znovu otevřít dvířka ihned po jejich uzavření.	Vyčkejte několik sekund po zavření dvířek, než je znovu otevřete.
Ve spotřebiči je příliš mnoho námrazy a ledu.	Dvířka nejsou správně zavřená.	Viz část „Zavření dvířek“.
	Těsnění je zdeformované nebo znečištěné.	Viz část „Zavření dvířek“.
	Potraviny nejsou řádně zabalené.	Zabalte potraviny lépe.
	Teplota není nastavena správně.	Viz pokyny v kapitole „Provoz“.

Problém	Možná příčina	Řešení
	Spotřebič je zcela naplněný a je nastaven na nejnižší teplotu.	Nastavte vyšší teplotu. Viz pokyny v kapitole „Provoz“.
	Teplota nastavená ve spotřebiči je příliš nízká a okolní teplota je příliš vysoká.	Nastavte vyšší teplotu. Viz pokyny v kapitole „Provoz“.
Po zadní stěně chladničky teče voda.	Během automatického rozmrazování se na zadní stěně rozpouští námraza.	To je v pořádku. Vodu vysušte měkkým hadříkem.
Na zadní stěně chladničky je příliš mnoho kondenzované vody.	Dvířka byla otvírána příliš často.	Dvířka otevírejte jen v případě potřeby.
	Dvířka nejsou zcela dovřená.	Ujistěte se, že jsou dvířka zcela dovřená.
	Uložené potraviny nebyly zabaleny.	Před uložením do spotřebiče potraviny zabalte do vhodného obalu.
V chladničce teče voda.	Vložené potraviny brání odtoku vody do sběrače vody.	Ujistěte se, že se potraviny nedotýkají zadní stěny.
	Otvor pro odtok vody je ucpaný.	Vyčistěte otvor pro odtok vody.
Na podlahu teče voda.	Vývod pro vodu vzniklou rozpouštěním není připojen k odpařovací misce nad kompresorem.	Připojte vývod rozpouštěné vody do odpařovací misky.
Teplota ve spotřebiči je příliš nízká / příliš vysoká.	Teplota není správně nastavena.	Nastavte vyšší/nížší teplotu.
	Dvířka nejsou správně zavřena.	Viz část „Zavření dvířek“.
	Teplota potravin je příliš vysoká.	Nechte potraviny vychladnout na pokojovou teplotu, teprve pak je vložte do spotřebiče.
	Uložili jste příliš velké množství potravin najednou.	Najednou ukládejte menší množství potravin.
	Dvířka byla otvírána příliš často.	Dvířka otevírejte jen v případě potřeby.
	Ve spotřebiči neobíhá chladný vzduch.	Ujistěte se, že ve spotřebiči obíhá chladný vzduch. Viz kapitolu „Tipy a rady“.

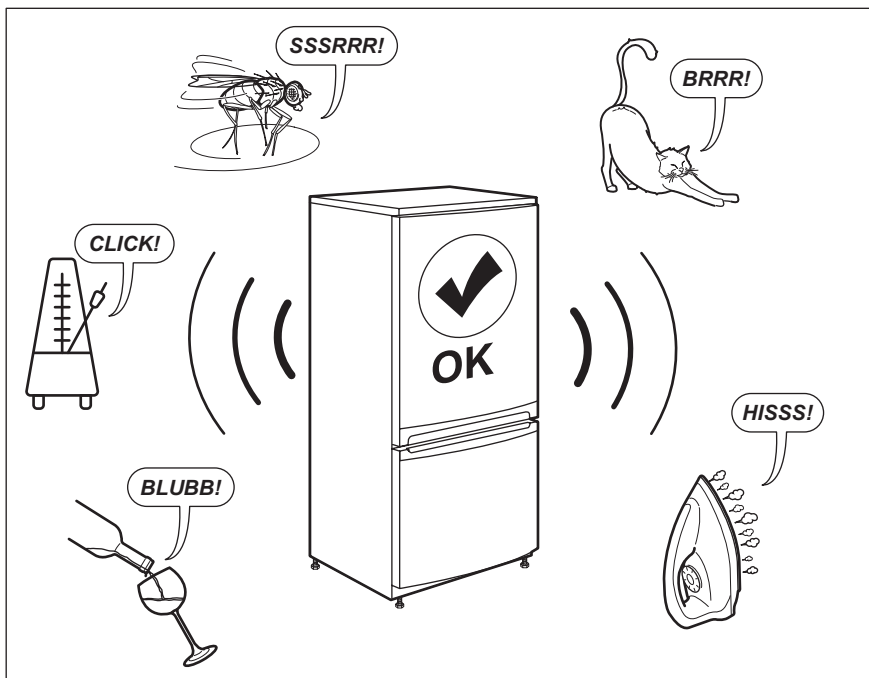
i Pokud tyto rady nevedou k požadovanému výsledku, zavolejte nejbližší autorizované servisní středisko.

2. Pokud je to nutné, dveře seřídte. Řiďte se pokyny v části „Instalace“.
3. V případě potřeby vadné těsnění dveří vyměňte. Kontaktujte autorizované servisní středisko.

ZAVŘENÍ DVEŘÍ

1. Vyčistěte těsnění dveří.

ZVUKY



TECHNICKÉ ÚDAJE

Technické údaje jsou uvedeny na typovém štítku umístěném na vnitřní straně spotřebiče a na energetickém štítku.

QR kód na energetickém štítku dodaném se spotřebičem nabízí internetový odkaz na informace týkající se výkonu spotřebiče v databázi EU EPREL. Uchovejte si energetický štítek pro referenční potřeby s návodem k použití a všemi ostatními dokumenty dodanými s tímto spotřebičem.

Tyto informace lze rovněž nalézt v databázi EPREL prostřednictvím odkazu <https://eprel.ec.europa.eu> a pomocí názvu modelu a výrobního čísla, které naleznete na typovém štítku spotřebiče.


Pro podrobné informace o energetickém štítku viz www.theenergylabel.eu.


INFORMACE PRO ZKUŠEBNY

Instalace a příprava tohoto spotřebiče pro jakékoliv ověřování EcoDesign musí vyhovovat normě EN 62552. Požadavky na větrání, rozměry výklenku a minimální vzdálenosti zadní části od stěn musí odpovídat hodnotám uvedeným v

tomto návodu k použití v kapitole 3. Ohledně dalších informací včetně plnicích plánů se obraťte na výrobce.

POZNÁMKY K OCHRANĚ ŽIVOTNÍHO PROSTŘEDÍ

Recyklujte materiály označené symbolem . Obaly vyhodte do příslušných odpadních kontejnerů k recyklaci. Pomáhejte chránit životní prostředí a lidské zdraví a recyklovat elektrické a elektronické spotřebiče určené k likvidaci.

Spotřebiče označené příslušným symbolem  nelikvidujte spolu s domovním odpadem. Spotřebič odevzdejte v místním sběrném dvoře nebo kontaktujte místní úřad.

ΕΠΙΣΚΕΦΘΕΙΤΕ ΤΟΝ ΙΣΤΟΤΟΠΟ ΜΑΣ ΓΙΑ ΝΑ:



Βρείτε υποδείξεις χρήσης, φυλλάδια, συμβουλές για την επίλυση προβλημάτων, πληροφορίες, σέρβις και επισκευής:
www.zanussi.com/support

⚠ ΠΛΗΡΟΦΟΡΙΕΣ ΓΙΑ ΤΗΝ ΑΣΦΑΛΕΙΑ

Πριν από την εγκατάσταση και τη χρήση της συσκευής, διαβάστε προσεκτικά τις παρεχόμενες οδηγίες. Ο κατασκευαστής δεν είναι υπεύθυνος για τυχόν τραυματισμούς ή ζημιές που είναι αποτέλεσμα λανθασμένης εγκατάστασης ή χρήσης. Να φυλάσσετε πάντα αυτές τις οδηγίες σε ένα ασφαλές μέρος με εύκολη πρόσβαση για μελλοντική αναφορά.

ΑΣΦΑΛΕΙΑ ΠΑΙΔΙΩΝ ΚΑΙ ΕΥΠΑΘΩΝ ΑΤΟΜΩΝ

- Η συσκευή αυτή μπορεί να χρησιμοποιηθεί από παιδιά ηλικίας 8 ετών και άνω και από άτομα με μειωμένες σωματικές, αισθητηριακές ή πνευματικές δυνατότητες ή έλλειψη εμπειρίας και γνώσης, εάν επιβλέπονται ή έχουν λάβει οδηγίες σχετικά με τη χρήση της συσκευής με ασφαλή τρόπο και κατανοούν τους κινδύνους που ενέχονται.
- Παιδιά ηλικίας μεταξύ 3 και 8 ετών επιτρέπεται να φορτώνουν και να αδειάζουν τη συσκευή με την προϋπόθεση ότι έχουν λάβει σωστές οδηγίες.
- Αυτή η συσκευή μπορεί να χρησιμοποιηθεί από άτομα με εκτεταμένες και περίπλοκες αναπηρίες με την προϋπόθεση ότι έχουν λάβει σωστές οδηγίες.
- Παιδιά ηλικίας μικρότερης των 3 ετών πρέπει να παραμένουν μακριά από τη συσκευή εκτός αν επιβλέπονται συνεχώς.
- Μην αφήνετε τα παιδιά να παίζουν με τη συσκευή.
- Τα παιδιά δεν πρέπει να εκτελούν τον καθαρισμό και τη συντήρηση που εκτελεί ο χρήστης στη συσκευή χωρίς επίβλεψη.
- Φυλάσσετε όλα τα υλικά συσκευασίας μακριά από τα παιδιά και απορρίψτε τα κατάλληλα.

ΓΕΝΙΚΕΣ ΠΛΗΡΟΦΟΡΙΕΣ ΓΙΑ ΤΗΝ ΑΣΦΑΛΕΙΑ

- Αυτή η συσκευή προορίζεται για οικιακή χρήση και παρόμοιες εφαρμογές, όπως:
 - Αγροικίες, χώροι κουζίνας προσωπικού σε καταστήματα, γραφεία και άλλα εργασιακά περιβάλλοντα,
 - Από πελάτες σε ξενοδοχεία, μοτέλ, πανσιόν και άλλα περιβάλλοντα στέγασης.
- Για την αποφυγή μόλυνσης των τροφίμων, τηρείτε τις ακόλουθες οδηγίες:
 - μην ανοίγετε την πόρτα για μεγάλα χρονικά διαστήματα,
 - καθαρίζετε συχνά τις επιφάνειες που έρχονται σε επαφή με τρόφιμα καθώς και τα προσβάσιμα συστήματα αποστράγγισης,
 - αποθηκεύετε το ωμό κρέας και ψάρι σε κατάλληλα σκεύη στο ψυγείο έτσι ώστε να μην έρχονται σε επαφή και να μη στάζουν πάνω σε άλλα τρόφιμα.
- ΠΡΟΕΙΔΟΠΟΙΗΣΗ: Διατηρείτε ελεύθερα από εμπόδια όλα τα ανοίγματα αερισμού στο περίβλημα της συσκευής ή την εντοιχιζόμενη κατασκευή.
- ΠΡΟΕΙΔΟΠΟΙΗΣΗ: Μη χρησιμοποιείτε μηχανικές συσκευές ή διαφορετικά τεχνητά μέσα για την επιτάχυνση της διαδικασίας απόψυξης από εκείνα που συνιστά ο κατασκευαστής.
- ΠΡΟΕΙΔΟΠΟΙΗΣΗ: Μην προκαλείτε ζημιά στο κύκλωμα ψυκτικού υγρού.
- ΠΡΟΕΙΔΟΠΟΙΗΣΗ: Μη χρησιμοποιείτε ηλεκτρικές συσκευές στο εσωτερικό του θαλάμου αποθήκευσης τροφίμων της συσκευής, εκτός αν είναι συσκευές οι οποίες προτείνονται για αυτή τη χρήση από τον κατασκευαστή.
- Μη χρησιμοποιείτε ψεκασμό με νερό ή ατμό για το καθάρισμα της συσκευής.
- Καθαρίστε τη συσκευή με ένα υγρό μαλακό πανί. Χρησιμοποιείτε μόνο ουδέτερα απορρυπαντικά. Μη χρησιμοποιείτε λειαντικά προϊόντα, σφουγγαράκια που χαράσσουν, διαλύτες ή μεταλλικά αντικείμενα.

- Όταν η συσκευή είναι άδεια για μεγάλο χρονικό διάστημα, απενεργοποιήστε την, κάντε απόψυξη, καθαρίστε την, στεγνώστε την και αφήστε την πόρτα ανοιχτή για την αποφυγή δημιουργίας μούχλας εντός της συσκευής.
- Μην αποθηκεύετε εκρηκτικές ουσίες όπως φιάλες αεροζόλ με εύφλεκτο προωθητικό σε αυτή τη συσκευή.
- Εάν το καλώδιο τροφοδοσίας έχει υποστεί φθορές, θα πρέπει να αντικατασταθεί από τον κατασκευαστή, το Εξουσιοδοτημένο Κέντρο Σέρβις ή ένα κατάλληλα καταρτισμένο άτομο, ώστε να αποφευχθούν τυχόν κίνδυνοι.

ΟΔΗΓΙΕΣ ΓΙΑ ΤΗΝ ΑΣΦΑΛΕΙΑ

ΕΓΚΑΤΑΣΤΑΣΗ



ΠΡΟΕΙΔΟΠΟΙΗΣΗ! Η εγκατάσταση αυτής της συσκευής πρέπει να εκτελείται μόνο από κατάλληλα καταρτισμένο άτομο.

- Αφαιρέστε όλα τα υλικά της συσκευασίας.
- Εάν η συσκευή έχει υποστεί ζημιά, μην προβείτε σε εγκατάσταση ή χρήση της.
- Ακολουθείτε τις οδηγίες εγκατάστασης που παρέχονται με τη συσκευή.
- Πάντα να προσέχετε όταν μετακινείτε τη συσκευή καθώς είναι βαριά. Να χρησιμοποιείτε πάντα γάντια ασφαλείας και κλειστά παπούτσια.
- Διασφαλίστε την κυκλοφορία του αέρα γύρω από τη συσκευή.
- Στην πρώτη εγκατάσταση ή μετά από αναστροφή της πόρτας, περιμένετε τουλάχιστον 4 ώρες πριν συνδέσετε τη συσκευή στην παροχή ρεύματος. Αυτό είναι απαραίτητο για να μπορέσει το λάδι να επιστρέψει στον συμπιεστή.
- Προτού πραγματοποιήσετε οποιαδήποτε ενέργεια στη συσκευή (π.χ. αναστροφή της πόρτας), αποσυνδέστε το φως από την πρίζα.
- Μην εγκαθιστάτε τη συσκευή κοντά σε σώματα θέρμανσης, κουζίνας, φούρνους ή εστίες μαγειρέματος.
- Μην εκθέτετε τη συσκευή σε βροχή.
- Μην εγκαθιστάτε τη συσκευή σε θέση όπου εκτίθεται σε άμεσο ηλιακό φως.
- Μην εγκαθιστάτε αυτή τη συσκευή σε μέρη με πολύ υγρασία ή κρύο.
- Όταν μετακινείτε τη συσκευή, να την ανασηκώνετε από το μπροστινό μέρος για να μη χαράξετε το δάπεδο.

ΗΛΕΚΤΡΙΚΗ ΣΥΝΔΕΣΗ



ΠΡΟΕΙΔΟΠΟΙΗΣΗ! Κίνδυνος πυρκαγιάς και ηλεκτροπληξίας.



ΠΡΟΕΙΔΟΠΟΙΗΣΗ! Κατά την τοποθέτηση της συσκευής φροντίστε το καλώδιο τροφοδοσίας να μην πιαστεί ή υποστεί ζημιά.



ΠΡΟΕΙΔΟΠΟΙΗΣΗ! Μην χρησιμοποιείτε πολύπριζα και μπαλαντέζες.

- Η συσκευή πρέπει να είναι γειωμένη.
- Βεβαιωθείτε ότι οι παράμετροι στην πινακίδα τεχνικών χαρακτηριστικών είναι συμβατές με τις ονομαστικές τιμές ηλεκτρικού ρεύματος της παροχής ρεύματος.
- Χρησιμοποιείτε πάντα σωστά εγκατεστημένη πρίζα με προστασία κατά της ηλεκτροπληξίας.
- Προσέχετε να μην προκληθεί ζημιά στα ηλεκτρικά εξαρτήματα (π.χ. φως τροφοδοσίας, καλώδιο τροφοδοσίας, συμπιεστής). Επικοινωνήστε με το Εξουσιοδοτημένο Κέντρο Σέρβις ή με ηλεκτρολόγο για την αλλαγή των ηλεκτρικών εξαρτημάτων.
- Το καλώδιο τροφοδοσίας πρέπει να παραμένει χαμηλότερα από το ύψος του φως τροφοδοσίας.
- Συνδέστε το φως τροφοδοσίας στην πρίζα μόνον αφού έχει ολοκληρωθεί η εγκατάσταση. Μετά την εγκατάσταση, βεβαιωθείτε ότι είναι δυνατή η πρόσβαση στο φως τροφοδοσίας.
- Μην τραβάτε το καλώδιο τροφοδοσίας για να αποσυνδέσετε τη συσκευή. Τραβάτε πάντα το φως τροφοδοσίας.

ΧΡΗΣΗ



ΠΡΟΕΙΔΟΠΟΙΗΣΗ! Κίνδυνος τραυματισμού, εγκαυμάτων, ηλεκτροπληξίας ή πυρκαγιάς.



Η συσκευή περιέχει εύφλεκτο αέριο, ισοβουτάνιο (R600a), ένα φυσικό αέριο με υψηλό επίπεδο περιβαλλοντικής συμβατότητας. Προσέχετε να μην προκληθεί ζημιά στο κύκλωμα ψυκτικού υγρού που περιέχει ισοβουτάνιο.

- Μην αλλάζετε τις προδιαγραφές αυτής της συσκευής.
- Μην τοποθετείτε ηλεκτρικές συσκευές (π.χ. παγωτομηχανές) μέσα στη συσκευή, εκτός αν αναφέρονται ως κατάλληλες για τον σκοπό αυτό από τον κατασκευαστή.
- Αν προκληθεί ζημιά στο κύκλωμα ψυκτικού υγρού, βεβαιωθείτε ότι δεν υπάρχει παρουσία φλόγας και πηγών ανάφλεξης στο χώρο. Αερίστε τον χώρο.
- Μην αφήνετε ζεστά αντικείμενα να έρθουν σε επαφή με τα πλαστικά μέρη της συσκευής.
- Μη φυλάσσετε εύφλεκτα αέρια και υγρά στη συσκευή.
- Μην τοποθετείτε μέσα, κοντά ή επάνω στη συσκευή εύφλεκτα αντικείμενα ή αντικείμενα εμποτισμένα με εύφλεκτα προϊόντα.
- Μην αγγίζετε τον συμπιεστή ή τον συμπυκνωτή. Αυτά τα εξαρτήματα είναι ζεστά.

ΕΣΩΤΕΡΙΚΟΣ ΦΩΤΙΣΜΟΣ



ΠΡΟΕΙΔΟΠΟΙΗΣΗ! Κίνδυνος ηλεκτροπληξίας.

- Σχετικά με τον/τους λαμπτήρα/λαμπτήρες εντός αυτού του προϊόντος και τους ανταλλακτικούς λαμπτήρες που πωλούνται ξεχωριστά: Αυτοί οι λαμπτήρες προορίζονται ώστε να αντέχουν σε εξαιρετικά δύσκολες συνθήκες σε οικιακές συσκευές, όπως σε θερμοκρασίες, δονήσεις, υγρασία ή προορίζονται να σηματοδοτούν πληροφορίες σχετικά με τη λειτουργική κατάσταση της συσκευής. Δεν προορίζονται για χρήση σε άλλες εφαρμογές και δεν είναι κατάλληλοι για τον φωτισμό οικιακών χώρων.

ΦΡΟΝΤΙΔΑ ΚΑΙ ΚΑΘΑΡΙΣΜΑ



ΠΡΟΕΙΔΟΠΟΙΗΣΗ! Κίνδυνος τραυματισμού ή βλάβης της συσκευής.

- Πριν από την πραγματοποίηση συντήρησης, απενεργοποιήστε τη συσκευή και

αποσυνδέστε το φως τροφοδοσίας από την πρίζα.

- Η συσκευή αυτή περιέχει υδρογονάνθρακες στην ψυκτική μονάδα. Η συντήρηση και η αναπλήρωση του ψυκτικού υγρού της μονάδας πρέπει να πραγματοποιούνται μόνο από εξειδικευμένο άτομο.
- Επιθεωρείτε τακτικά την αποστράγγιση της συσκευής και, αν απαιτείται, καθαρίζετε την. Εάν η αποστράγγιση είναι φραγμένη, το νερό απόψυξης συσσωρεύεται στο κάτω μέρος της συσκευής.

ΣΈΡΒΙΣ

- Για την επισκευή της συσκευής, επικοινωνήστε με το Εξουσιοδοτημένο Κέντρο Σέρβις. Χρησιμοποιείτε μόνο γνήσια ανταλλακτικά.
- Έχετε υπόψη σας ότι αν εκτελεστεί επισκευή από εσάς ή από μη επαγγελματία τεχνικό μπορεί να υπάρξουν συνέπειες ως προς την ασφάλεια και ενδέχεται να ακυρωθεί η εγγύηση.
- Τα ακόλουθα ανταλλακτικά θα είναι διαθέσιμα για 7 έτη αφότου διακοπεί η κυκλοφορία του μοντέλου: θερμοστάτες, αισθητήρες θερμοκρασίας, πλακέτες κυκλώματος, πηγές φωτισμού, λαβές πόρτας, μεντεσέδες πόρτας, δίσκοι και καράθια. Έχετε υπόψη σας ότι μερικά από αυτά τα ανταλλακτικά είναι διαθέσιμα μόνο σε επαγγελματίες τεχνικούς και ότι δεν είναι όλα τα ανταλλακτικά κατάλληλα για όλα τα μοντέλα.
- Τα λάστιχα πόρτας θα είναι διαθέσιμα για 10 έτη αφότου διακοπεί η κυκλοφορία του μοντέλου.

ΑΠΟΡΡΙΨΗ



ΠΡΟΕΙΔΟΠΟΙΗΣΗ! Κίνδυνος τραυματισμού ή ασφυξίας.

- Αποσυνδέστε τη συσκευή από την τροφοδοσία ρεύματος.
- Κόψτε το καλώδιο τροφοδοσίας και απορρίψτε το.
- Αφαιρέστε την πόρτα για να αποτραπεί ο εγκλεισμός παιδιών ή ζώων μέσα στη συσκευή.
- Το κύκλωμα ψυκτικού υγρού και τα μονωτικά υλικά αυτής της συσκευής είναι φιλικά προς το όζον.
- Ο αφρός μόνωσης περιέχει εύφλεκτο αέριο. Επικοινωνήστε με τις δημοτικές αρχές για πληροφορίες σχετικά με τη σωστή απόρριψη της συσκευής.

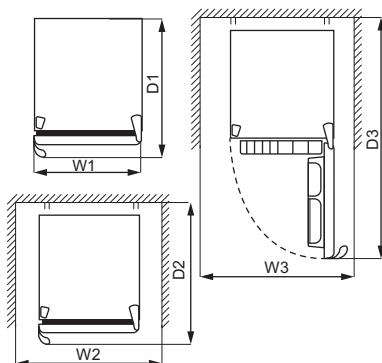
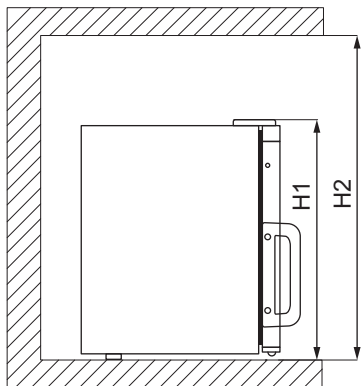
- Μην προκαλείτε ζημιά στο τμήμα της ψυκτικής μονάδας που βρίσκεται κοντά στον εναλλάκτη θερμότητας.

ΕΓΚΑΤΑΣΤΑΣΗ



ΠΡΟΕΙΔΟΠΟΙΗΣΗ! Ανατρέξτε στα κεφάλαια σχετικά με την Ασφάλεια.

ΔΙΑΣΤΑΣΕΙΣ



Συνολικές διαστάσεις¹⁾

H1	mm	510
W1	mm	443
D1	mm	520

1) το ύψος, πλάτος και βάθος της συσκευής χωρίς τη λαβή και τα πόδια

Συνολικός χώρος που απαιτείται κατά τη χρήση¹⁾

H2	mm	610
W3	mm	643
D3	mm	955

1) το ύψος, πλάτος και βάθος της συσκευής συμπεριλαμβανομένης της λαβής, συν τον απαραίτητο χώρο για την ελεύθερη κυκλοφορία του αέρα ψύξης, συν τον χώρο που απαιτείται για το άνοιγμα της πόρτας στην ελάχιστη γωνία για την αφαίρεση όλου του εσωτερικού εξοπλισμού

Χώρος που απαιτείται κατά τη χρήση¹⁾

H2	mm	610
W2	mm	643
D2	mm	595

1) το ύψος, πλάτος και βάθος της συσκευής συμπεριλαμβανομένης της λαβής, συν τον απαραίτητο χώρο για την ελεύθερη κυκλοφορία του αέρα ψύξης

ΘΎΕΣΗ

Αυτή η συσκευή δεν προορίζεται για χρήση ως εντοιχισόμενη συσκευή.

Σε περίπτωση εγκατάστασης διαφορετικού τύπου από τον ανεξάρτητο, με τήρηση των αποστάσεων που απαιτούνται για τη χρήση, η συσκευή θα λειτουργεί σωστά αλλά η κατανάλωση ενέργειας ενδέχεται να αυξηθεί ελαφρά.

Για τη διασφάλιση της βέλτιστης λειτουργικότητας της συσκευής, δεν πρέπει να τοποθετήσετε τη συσκευή κοντά σε πηγή θερμότητας (φούρνο, σόμπες, καλοριφέρ, κουζίνες ή εστίες) ή σε μέρος με άμεσο ηλιακό φως. Εξασφαλίστε την ελεύθερη κυκλοφορία του αέρα στο πίσω μέρος του θαλάμου.

Η συσκευή αυτή πρέπει να εγκατασταθεί σε στεγνό, καλά αεριζόμενο εσωτερικό χώρο.

Για να εξασφαλίσετε τη βέλτιστη απόδοση, εάν η συσκευή έχει τοποθετηθεί κάτω από κρεμαστό ντουλάπι, πρέπει να διατηρηθεί η ελάχιστη απόσταση μεταξύ του επάνω μέρους του θαλάμου και του ντουλαπιού. Ωστόσο, ιδανικά, η συσκευή δεν θα πρέπει να τοποθετείται κάτω από κρεμαστά ντουλάπια. Ένα ή περισσότερα ρυθμιζόμενα πόδια στη βάση του θαλάμου διασφαλίζουν την επίπεδη θέση της συσκευής.



ΠΡΟΣΟΧΗ! Αν τοποθετήσετε τη συσκευή ώστε να ακουμπάει σε τοίχο, χρησιμοποιήστε τους πίσω αποστάτες που παρέχονται ή διατηρείτε την ελάχιστη απόσταση που υποδεικνύεται στις οδηγίες εγκατάστασης.



ΠΡΟΣΟΧΗ! Αν τοποθετήσετε τη συσκευή δίπλα σε τοίχο, ανατρέξτε στις οδηγίες εγκατάστασης για να κατανοήσετε την ελάχιστη απόσταση ανάμεσα στον τοίχο και το πλαϊνό μέρος της συσκευής όπου βρίσκονται οι μεντεσέδες της πόρτας για να αφήσετε αρκετό χώρο για να ανοίγει αρκετά η πόρτα όταν αφαιρείται ο εσωτερικός εξοπλισμός (π.χ. κατά το καθαρίσμα).

Αυτή η συσκευή προορίζεται για χρήση σε θερμοκρασία περιβάλλοντος με εύρος από 10°C έως 43°C.



Η σωστή λειτουργία της συσκευής μπορεί να διασφαλιστεί μόνο εντός του καθορισμένου εύρους θερμοκρασίας.



Εάν έχετε οποιοσδήποτε απορίες σχετικά με τη θέση εγκατάστασης της συσκευής, απευθυνθείτε στον πωλητή, στην υπηρεσία εξυπηρέτησης πελατών ή στο πλησιέστερο Εξουσιοδοτημένο Κέντρο Σέρβις.



Πρέπει να είναι δυνατή η αποσύνδεση της συσκευής από την παροχή ρεύματος. Επομένως, η πρόσβαση στο φινι πρέπει να είναι εύκολη μετά την εγκατάσταση.

ΗΛΕΚΤΡΙΚΉ Σ'ΥΝΔΕΣΗ

- Πριν από τη σύνδεση, επαληθεύστε ότι η τάση και η συχνότητα που αναγράφονται στην πινακίδα τεχνικών χαρακτηριστικών αντιστοιχούν στα χαρακτηριστικά της παροχής σας.
- Η συσκευή πρέπει να είναι γειωμένη. Το φινι του καλωδίου τροφοδοσίας διαθέτει μια επαφή για τον σκοπό αυτό. Εάν η πρίζα δεν είναι γειωμένη, συνδέστε τη συσκευή σε μια μεμονωμένη γείωση σύμφωνα με τους τρέχοντες κανονισμούς, αφού συμβουλευθείτε έναν επαγγελματία ηλεκτρολόγο.
- Σε περίπτωση μη τήρησης των παραπάνω προφυλάξεων ασφαλείας, ο κατασκευαστής δεν φέρει καμία ευθύνη.
- Η συσκευή αυτή συμμορφώνεται με τις Οδηγίες της ΕΟΚ.

ΟΡΙΖΟΝΤΪΩΣΗ

Όταν τοποθετείτε τη συσκευή στη θέση της, βεβαιωθείτε πως είναι επίπεδη. Αυτό μπορεί να επιτευχθεί με δύο ρυθμιζόμενα πόδια που βρίσκονται μπροστά στο κάτω μέρος.

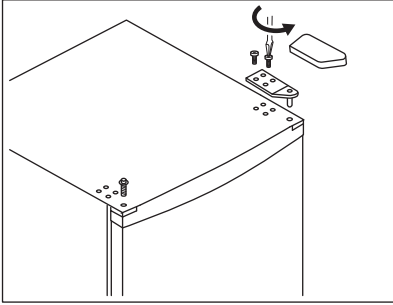
ΑΝΤΙΣΤΡΕΨΙΜΟΤΗΤΑ ΠΟΡΤΑΣ



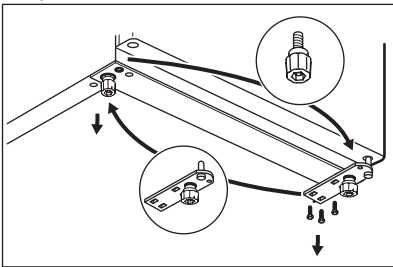
ΠΡΟΕΙΔΟΠΟΙΗΣΗ! Πριν πραγματοποιήσετε οποιαδήποτε ενέργεια, αποσυνδέστε το φινι από την πρίζα.

1. Βεβαιωθείτε ότι η συσκευή βρίσκεται σε όρθια θέση.
2. Ανοίξτε την πόρτα και αφαιρέστε τον εξοπλισμό πόρτας. Ανατρέξτε στο κεφάλαιο «Καθημερινή Χρήση». Κλείστε την πόρτα.
3. Αφαιρέστε το κάλυμμα του επάνω μεντεσέ και ανασηκώστε και τραβήξτε προς τα έξω τα κουμπιά πώματος. Βάλτε τα μαζί σε ασφαλές μέρος.
4. Ξεβιδώστε τις βίδες που συνδέουν τον πάνω μεντεσέ. Τοποθετήστε τον πάνω μεντεσέ σε

ασφαλές μέρος μαζί με τις βίδες.



5. Σηκώστε την πόρτα και βάλτε την πάνω σε μια μαλακή επιφάνεια.
6. Γείρετε τη συσκευή προσεκτικά πάνω σε αφρό συσκευασίας ή σε παρόμοιο υλικό ώστε να αποφύγετε τυχόν ζημιά στο πίσω μέρος της συσκευής και στο δάπεδο.
7. Αφαιρέστε το πάνω βύσμα και μεταφέρετέ το στην ακάλυπτη οπή του πάνω μεντεσέ στην άλλη πλευρά της συσκευής. Συνδέστε το βύσμα καλά στην οπή.
8. Ξεβιδώστε τις βίδες του κάτω μεντεσέ της πόρτας και των ρυθμιζόμενων ποδιών. Μεταφέρετέ τις στην άλλη πλευρά της συσκευής.
9. Τοποθετήστε τον πείρο στην αντίθετη πλευρά του μεντεσέ.



10. Βιδώστε τον κάτω μεντεσέ στην άλλη πλευρά της συσκευής.
11. Τοποθετήστε τα ρυθμιζόμενα πόδια.

12. Τοποθετήστε την πόρτα στον κάτω μεντεσέ φροντίζοντας ο πείρος του μεντεσέ να μπει την κάτω οπή της πόρτας.
13. Εγκαταστήστε τον πάνω μεντεσέ στην αντίθετη πλευρά της συσκευής. Βάλτε τον πείρο του πάνω μεντεσέ στην πάνω οπή της πόρτας. Σφίξτε τις βίδες.
14. Εισαγάγετε τα κουμπιά πώματος στις ακάλυπτες οπές.
15. Τοποθετήστε ξανά το πώμα του επάνω μεντεσέ.

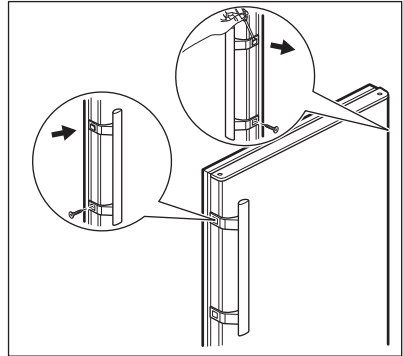
Τοποθετήστε τον εξοπλισμό πόρτας.

Περιμένετε τουλάχιστον 4 ώρες έως ότου συνδέσετε τη συσκευή στην τροφοδοσία ρεύματος.

ΕΓΚΑΤΑΣΤΑΣΗ ΛΑΒΗΣ ΠΟΡΤΑΣ

Αν παρέχεται μια λαβή πόρτας ξεχωριστά σε μια σακούλα, μπορείτε να την εγκαταστήσετε με τον ακόλουθο τρόπο:

1. Αφαιρέστε τις βίδες από τις οπές στα πλαϊνά της πόρτας. Κρατήστε ή τοποθετήστε τα καλύμματα βιδών στην πλευρά με τον μεντεσέ της πόρτας.
2. Ταιριάξτε τις οπές της λαβής με τις οπές στην πόρτα και βιδώστε τη λαβή με τις βίδες που αφαιρέσατε προηγουμένως.



ΛΕΙΤΟΥΡΓΙΑ

ΕΝΕΡΓΟΠΟΙΗΣΗ

1. Συνδέστε το φις στην πρίζα τοίχου.
2. Στρέψτε τον ρυθμιστή θερμοκρασίας προς τα δεξιά σε μια μέτρια ρύθμιση.

ΑΠΕΝΕΡΓΟΠΟΙΗΣΗ

Για να απενεργοποιηθεί η συσκευή, στρέψτε τον ρυθμιστή θερμοκρασίας στη θέση «Ο».

Μπορείτε επίσης να αποσυνδέσετε τη συσκευή από την πρίζα.

ΡΥΘΜΙΣΗ ΘΕΡΜΟΚΡΑΣΙΑΣ

Η θερμοκρασία ρυθμίζεται αυτόματα. Μπορείτε όμως να ρυθμίσετε μόνοι σας τη θερμοκρασία στο εσωτερικό της συσκευής.

Επιλέξτε τη ρύθμιση λαμβάνοντας υπόψη ότι η θερμοκρασία στο εσωτερικό της συσκευής εξαρτάται από:

- τη θερμοκρασία δωματίου,
- τη συχνότητα που ανοίγει η πόρτα,
- την ποσότητα των αποθηκευμένων τροφίμων,
- τη θέση της συσκευής.

Η πλέον κατάλληλη είναι συνήθως μια μεσαία ρύθμιση.

Για να χειριστείτε τη συσκευή:

1. Στρέψτε τον ρυθμιστή θερμοκρασίας δεξιόστροφα για να επιτύχετε χαμηλότερη θερμοκρασία εντός της συσκευής.
2. Στρέψτε τον ρυθμιστή θερμοκρασίας αριστερόστροφα για να επιτύχετε υψηλότερη θερμοκρασία εντός της συσκευής.

Η ρύθμιση «Ο» σημαίνει ότι η συσκευή είναι απενεργοποιημένη.

ΚΑΘΗΜΕΡΙΝΉ ΧΡΉΣΗ

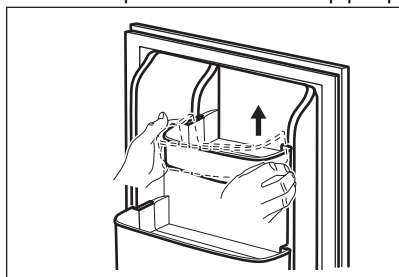


ΠΡΟΣΟΧΗ! Αυτή η συσκευή ψύξης δεν είναι κατάλληλη για την κατάψυξη τροφίμων.

ΑΦΑΪΡΕΣΗ ΚΑΙ ΕΓΚΑΤΑΣΤΑΣΗ ΤΟΥ ΡΑΦΙΟΥ ΠΟΡΤΑΣ

Για να αφαιρέσετε το ράφι της πόρτας:

1. Κρατήστε την αριστερή πλευρά του ραφιού.
2. Σηκώστε τη δεξιά πλευρά του ραφιού μέχρι να απελευθερωθεί από το κλιπ συγκράτησης.



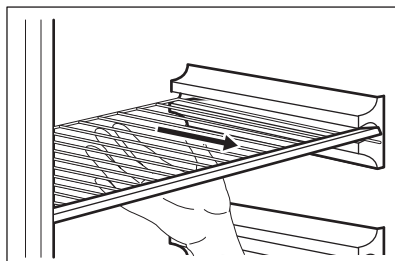
3. Σηκώστε την αριστερή πλευρά του ραφιού και αφαιρέστε το.

Για να τοποθετήσετε ξανά το ράφι:

1. Ακουμπήστε το ράφι στην πόρτα.
2. Πιέστε ταυτόχρονα τις δύο πλευρές του ραφιού προς τα κάτω ώστε το ράφι να κουμπώσει και στα δύο κλιπ συγκράτησης.

ΚΙΝΗΤΑ ΡΑΦΙΑ

Τα τοιχώματα του θαλάμου ψυγείου διαθέτουν μια σειρά από ράγες, ώστε να μπορείτε να εύκολα να αφαιρέτε το ράφι.



ΠΑΓΟΘΉΚΗ

Αυτή η συσκευή είναι εφοδιασμένη με έναν ή περισσότερους δίσκους για να παρασκευάζετε παγάκια.



Μην χρησιμοποιείτε μεταλλικά εργαλεία για να αφαιρέσετε τους δίσκους από το θάλαμο του καταψύκτη.

1. Γεμίστε τις παγοθήκες με νερό.
2. Τοποθετήστε τις στον θάλαμο καταψύκτη.

ΥΠΟΔΕΪΞΕΙΣ ΚΑΙ ΣΥΜΒΟΥΛΕΣ

ΥΠΟΔΕΪΞΕΙΣ ΓΙΑ ΕΞΟΙΚΟΝΟΜΗΣΗ ΕΝΕΡΓΕΙΑΣ

- Η πιο αποδοτική χρήση ενέργειας εξασφαλίζεται με τη διαμόρφωση των συρταριών στο κάτω μέρος της συσκευής και την ομοιόμορφη κατανομή των ραφιών. Η θέση των κάδων πόρτας δεν επηρεάζει την κατανάλωση ενέργειας.


- Μην ανοίγετε την πόρτα συχνά και μην την αφήνετε ανοιχτή για περισσότερο από ό,τι είναι απαραίτητο.
- Μην ρυθμίζετε σε πολύ υψηλή θερμοκρασία για να εξοικονομήσετε ενέργεια εκτός αν αυτό είναι απαραίτητο λόγω των χαρακτηριστικών των τροφίμων.
- Αν η θερμοκρασία περιβάλλοντος είναι υψηλή, ο ρυθμιστής θερμοκρασίας έχει οριστεί σε

- χαμηλή θερμοκρασία και η συσκευή είναι πλήρως φορτωμένη, ο συμπιεστής ίσως λειτουργεί συνεχώς, προκαλώντας τη δημιουργία πάγου στον εξατμιστήρα. Σε αυτή την περίπτωση, θέστε τον ρυθμιστή θερμοκρασίας σε υψηλότερη θερμοκρασία ώστε να είναι δυνατή η αυτόματη απόψυξη καθώς και η εξοικονόμηση ενέργειας.
- Εξασφαλίστε καλή κυκλοφορία αέρα. Μην καλύπτετε τις γρίλιες ή τις οπές εξαερισμού.

ΣΥΜΒΟΥΛΕΣ ΨΥΞΗΣ ΦΡΕΣΚΩΝ ΤΡΟΦΙΜΩΝ

- Η μεσαία ρύθμιση θερμοκρασίας διασφαλίζει καλή διατήρηση των φρέσκων τροφίμων. Μια υψηλότερη ρύθμιση θερμοκρασίας εντός της συσκευής μπορεί να οδηγήσει σε μικρότερη διάρκεια ζωής των τροφίμων.
- Συσκευάζετε τα τρόφιμα ώστε να διατηρούν τη φρεσκάδα και το άρωμά τους.
- Χρησιμοποιείτε πάντα κλειστά δοχεία για τα υγρά και για τα τρόφιμα ώστε να αποφεύγετε γεύσεις ή οσμές στον θάλαμο.
- Για να αποφεύγετε την ανάμιξη οσμών μεταξύ μαγειρεμένων και ωμών τροφίμων, καλύπτετε τα μαγειρεμένα τρόφιμα και χωρίζετε τα από τα ωμά.
- Συνιστάται να αποψύχετε τα τρόφιμα εντός του ψυγείου.
- Μην τοποθετείτε ζεστά φαγητά εντός της συσκευής. Βεβαιωθείτε ότι έχουν κρυώσει σε θερμοκρασία δωματίου προτού τα τοποθετήσετε.
- Για να αποτρέψετε τη σπατάλη τροφίμων, η νέα παρτίδα τροφίμων πρέπει πάντα να τοποθετείται πίσω από την παλιά.

ΣΥΜΒΟΥΛΕΣ ΓΙΑ ΤΗΝ ΨΥΞΗ ΤΩΝ ΤΡΟΦΙΜΩΝ

- Ο θάλαμος συντήρησης φρέσκων τροφίμων είναι εκείνος που επισημαίνεται (στην πινακίδα τεχνικών χαρακτηριστικών) με την ένδειξη .
- Κρέας (όλοι οι τύποι): τυλίξτε σε κατάλληλη συσκευασία και τοποθετήστε το στο γυάλινο ράφι επάνω από το συρτάρι των λαχανικών. Μην αποθηκεύετε κρέας για περισσότερο από 1-2 ημέρες.
- Φρούτα και λαχανικά: πλύνετε τα καλά (αφαιρέστε το χύμα) και τοποθετήστε τα στο ειδικό συρτάρι (συρτάρι λαχανικών).
- Συνιστάται να μην αποθηκεύετε στο ψυγείο εξωτικά φρούτα όπως μπανάνες, μάνγκο, παπιάγες κ.λπ.
- Λαχανικά όπως οι ντομάτες, οι πατάτες, τα κρεμμύδια και τα σκόρδα δεν πρέπει να φυλάσσονται στο ψυγείο.
- Βούτυρο και τυρί: τοποθετήστε τα σε αεροστεγή δοχεία ή τυλίξτε τα με αλουμινοχαρτό ή σε πλαστικές σακούλες αφαιρώντας όσο το δυνατόν περισσότερο αέρα.
- Μπουκάλια: κλείστε τα και αποθηκεύστε τα στο ράφι μπουκαλιών στην πόρτα ή (αν διατίθεται) στη σχάρα μπουκαλιών.
- Ανατρέχετε πάντα στην ημερομηνία λήξης των προϊόντων για να γνωρίζετε πόσο καιρό να τα διατηρείτε.

ΦΡΟΝΤΙΔΑ ΚΑΙ ΚΑΘΑΡΙΣΜΑ



ΠΡΟΕΙΔΟΠΟΙΗΣΗ! Ανατρέξτε στα κεφάλαια σχετικά με την Ασφάλεια.



ΠΡΟΣΟΧΗ! Τα αξεσουάρ και τα εξαρτήματα της συσκευής δεν είναι κατάλληλα για πλύσιμο σε πλυντήριο πιάτων.

ΚΑΘΑΡΙΣΜΟΣ ΤΟΥ ΕΣΩΤΕΡΙΚΟΥ

Πριν χρησιμοποιήσετε τη συσκευή για πρώτη φορά, θα πρέπει να πλύνετε το εσωτερικό και όλα τα εσωτερικά αξεσουάρ με χλιαρό νερό και κάποιο ουδέτερο σαπούνι για να αφαιρέσετε τη συνηθισμένη μυρωδιά καινούριου προϊόντος και, στη συνέχεια, να το στεγνώσετε καλά.



ΠΡΟΣΟΧΗ! Μη χρησιμοποιείτε απορρυπαντικά ή σκόνες που χαράσσουν, χλωρίνη ή καθαριστικά που έχουν ως βάση το πετρέλαιο καθώς καταστρέφουν το φινιρίσμα.

ΠΕΡΙΟΔΙΚΟΣ ΚΑΘΑΡΙΣΜΟΣ

Η συσκευή πρέπει να καθαρίζεται τακτικά:

1. Καθαρίζετε το εσωτερικό και τα εξαρτήματα με χλιαρό νερό και λίγο ουδέτερο σαπούνι.
2. Ελέγχετε και σκουπίζετε τακτικά τα λάστιχα της πόρτας, ώστε να παραμένουν καθαρά και χωρίς υπολείμματα.
3. Ξεπλύνετε και σκουπίστε καλά.

ΑΠΟΨΥΞΗ ΤΗΣ ΣΥΣΚΕΥΗΣ



Η απόψυξη του θαλάμου του ψυγείου είναι αυτόματη.

ΠΕΡΙΟΔΟΙ ΕΚΤΟΣ ΛΕΙΤΟΥΡΓΙΑΣ

Όταν η συσκευή δεν χρησιμοποιείται για μεγάλα χρονικά διαστήματα, λαμβάνετε τις ακόλουθες προφυλάξεις:

1. Αποσυνδέστε τη συσκευή από την ηλεκτρική τροφοδοσία.
2. Αφαιρέστε όλα τα τρόφιμα.
3. Καθαρίστε τη συσκευή και όλα τα εξαρτήματα.
4. Αφήστε την πόρτα ανοικτή για να αποτρέψετε τις δυσάρεστες οσμές.

ΑΝΤΙΜΕΤΩΠΙΣΗ ΠΡΟΒΛΗΜΑΤΩΝ



ΠΡΟΕΙΔΟΠΟΙΗΣΗ! Ανατρέξτε στα κεφάλαια σχετικά με την Ασφάλεια.

ΤΙ ΝΑ ΚΑΝΕΤΕ ΑΝ...

Πρόβλημα	Πιθανή αιτία	Λύση
Η συσκευή δεν λειτουργεί.	Η συσκευή είναι απενεργοποιημένη.	Ενεργοποιήστε τη συσκευή.
	Το φιν τροφοδοσίας δεν είναι συνδεδεμένο στην πρίζα σωστά.	Συνδέστε το φιν τροφοδοσίας στην πρίζα σωστά.
	Δεν υπάρχει τάση στην πρίζα.	Συνδέστε μια διαφορετική ηλεκτρική συσκευή στην πρίζα. Επικοινωνήστε με έναν επαγγελματία ηλεκτρολόγο.
Η συσκευή κάνει θόρυβο.	Η συσκευή δεν στηρίζεται σωστά.	Ελέγξτε εάν η συσκευή είναι σταθερή.
Ο συμπιεστής λειτουργεί συνεχώς.	Η θερμοκρασία έχει ρυθμιστεί σωστά.	Ανατρέξτε στο κεφάλαιο «Λειτουργία».
	Τοποθετήσατε μέσα ταυτόχρονα μεγάλη ποσότητα τροφίμων.	Περιμένετε μερικές ώρες και, στη συνέχεια, ελέγξτε ξανά τη θερμοκρασία.
	Η θερμοκρασία δωματίου είναι υπερβολικά υψηλή.	Ανατρέξτε στο κεφάλαιο «Εγκατάσταση».
	Τα τρόφιμα που τοποθετήθηκαν στη συσκευή ήταν υπερβολικά ζεστά.	Αφήστε τα τρόφιμα να κρυώσουν σε θερμοκρασία δωματίου πριν τα αποθηκεύσετε.
	Η πόρτα δεν έχει κλείσει σωστά.	Ανατρέξτε στην ενότητα «Κλείσιμο της πόρτας».
Η πόρτα δεν είναι σωστά ευθυγραμμισμένη ή παρεμβαίνει στη γρίλια εξαερισμού.	Η συσκευή δεν είναι οριζοντιωμένη.	Ανατρέξτε στις οδηγίες εγκατάστασης.

Πρόβλημα	Πιθανή αιτία	Λύση
Η πόρτα δεν ανοίγει εύκολα.	Προσπαθήσατε να ανοίξετε πάλι την πόρτα αμέσως μετά το κλείσιμό της.	Περιμένετε μερικά δευτερόλεπτα από το κλείσιμο της πόρτας και ανοίξτε την πάλι.
Υπάρχει υπερβολικά πολύς πάγος.	Η πόρτα δεν έχει κλείσει σωστά.	Ανατρέξτε στην ενότητα «Κλείσιμο της πόρτας».
	Τα λάστιχα στεγανοποίησης έχουν παραμορφωθεί ή είναι βρόμικα.	Ανατρέξτε στην ενότητα «Κλείσιμο της πόρτας».
	Τα τρόφιμα δεν είναι σωστά συσκευασμένα.	Τυλίξτε τα τρόφιμα καλύτερα.
	Η θερμοκρασία έχει ρυθμιστεί σωστά.	Ανατρέξτε στο κεφάλαιο «Λειτουργία».
	Η συσκευή είναι πλήρως φορτωμένη και έχει ρυθμιστεί στη χαμηλότερη θερμοκρασία.	Ρυθμίστε μια υψηλότερη θερμοκρασία. Ανατρέξτε στο κεφάλαιο «Λειτουργία».
	Η ρυθμισμένη θερμοκρασία στη συσκευή είναι πολύ χαμηλή και η θερμοκρασία περιβάλλοντος είναι πολύ υψηλή.	Ρυθμίστε μια υψηλότερη θερμοκρασία. Ανατρέξτε στο κεφάλαιο «Λειτουργία».
Τρέχει νερό στην πίσω πλάκα του ψυγείου.	Κατά τη διάρκεια της αυτόματης διαδικασίας απόψυξης, ο πάγος λιώνει στην πίσω πλάκα.	Αυτό είναι σωστό. Σκουπίστε το νερό με ένα μαλακό πανί.
Υπάρχει πολύ νερό από τη συμπύκνωση στο πίσω τοίχωμα του ψυγείου.	Η πόρτα ανοιγόταν πολύ συχνά.	Ανοίξτε την πόρτα μόνο όταν είναι απαραίτητο.
	Η πόρτα δεν είχε κλείσει εντελώς.	Βεβαιωθείτε ότι η πόρτα έχει κλείσει εντελώς.
	Τα αποθηκευμένα τρόφιμα δεν ήταν συσκευασμένα.	Τυλίξτε τα τρόφιμα σε κατάλληλη συσκευασία προτού τα αποθηκεύσετε στη συσκευή.
Τρέχει νερό στο εσωτερικό του ψυγείου.	Υπάρχουν τρόφιμα που εμποδίζουν τη ροή του νερού στον συλλέκτη νερού.	Βεβαιωθείτε ότι τα τρόφιμα δεν ακουμπούν στην πίσω πλάκα.
	Η έξοδος νερού είναι φραγμένη.	Καθαρίστε την έξοδο νερού.
Τρέχει νερό στο δάπεδο.	Η έξοδος του νερού τήξης είναι συνδεδεμένη στον δίσκο εξάτμισης πάνω από τον συμπιεστή.	Προσαρτήστε την έξοδο του νερού τήξης στον δίσκο εξάτμισης.
Η θερμοκρασία στη συσκευή είναι πολύ χαμηλή/πολύ υψηλή.	Η θερμοκρασία δεν έχει ρυθμιστεί σωστά.	Ρυθμίστε υψηλότερη/χαμηλότερη θερμοκρασία.

Πρόβλημα	Πιθανή αιτία	Λύση
	Η πόρτα δεν έχει κλείσει σωστά.	Ανατρέξτε στην ενότητα «Κλείσιμο της πόρτας».
	Η θερμοκρασία των τροφίμων είναι πολύ υψηλή.	Αφήστε τα τρόφιμα έως ότου αποκτήσουν θερμοκρασία δωματίου πριν τα αποθηκεύσετε.
	Αποθηκεύτηκαν ταυτόχρονα μεγάλες ποσότητες τροφίμων.	Προσθέστε λιγότερα τρόφιμα ταυτόχρονα.
	Ανοίγετε πολύ συχνά την πόρτα.	Ανοίγετε την πόρτα μόνο όταν είναι απαραίτητο.
	Δεν κυκλοφορεί κρύος αέρας στη συσκευή.	Βεβαιωθείτε ότι κυκλοφορεί κρύος αέρας στη συσκευή. Ανατρέξτε στο κεφάλαιο «Υποδείξεις και Συμβουλές».

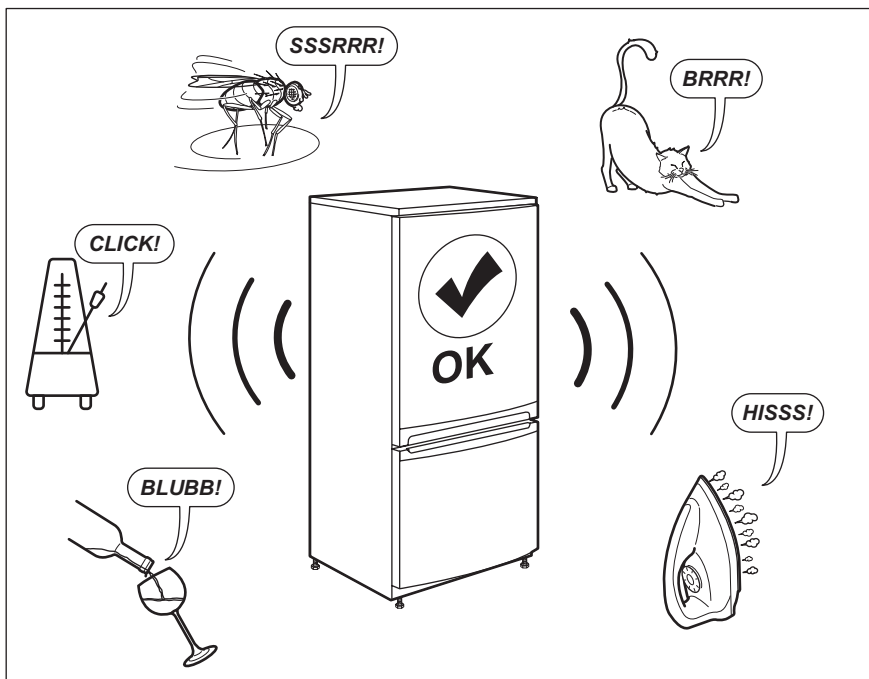


Εάν η συμβουλή δεν οδηγήσει στο επιθυμητό αποτέλεσμα, καλέστε το πλησιέστερο Εξουσιοδοτημένο Κέντρο Σέρβις.

ΚΛΕΙΣΙΜΟ ΤΗΣ ΠΟΡΤΑΣ

1. Καθαρίστε τα λάστιχα της πόρτας.

- Εάν χρειαστεί, προσαρμόστε την πόρτα. Ανατρέξτε στο κεφάλαιο «Εγκατάσταση».
- Εάν χρειαστεί, αντικαταστήστε τα ελαττωματικά λάστιχα της πόρτας. Επικοινωνήστε με το Εξουσιοδοτημένο Κέντρο Σέρβις.



ΤΕΧΝΙΚΑ ΧΑΡΑΚΤΗΡΙΣΤΙΚΑ

Τα τεχνικά στοιχεία αναγράφονται στην πινακίδα τεχνικών χαρακτηριστικών στην εσωτερική πλευρά της συσκευής, καθώς και στην ετικέτα κατανάλωσης ενέργειας.

Ο κωδικός QR στην ετικέτα κατανάλωσης ενέργειας που παρέχεται με τη συσκευή παρέχει έναν διαδικτυακό σύνδεσμο με πληροφορίες σχετικές με την απόδοση της συσκευής στη βάση δεδομένων EPREL της ΕΕ. Κρατήστε την ετικέτα κατανάλωσης ενέργειας μαζί με το εγχειρίδιο χρήστη και όλα τα άλλα έγγραφα που παρέχονται με τη συσκευή.

Μπορείτε επίσης να βρείτε τις ίδιες πληροφορίες στο EPREL, χρησιμοποιώντας τον σύνδεσμο <https://eprel.ec.europa.eu> και το όνομα μοντέλου και τον κωδικό προϊόντος που θα βρείτε στην πινακίδα τεχνικών χαρακτηριστικών της συσκευής.

Ανατρέξτε στον σύνδεσμο www.theenergylabel.eu για λεπτομέρειες σχετικά με την ετικέτα κατανάλωσης ενέργειας.


ΠΛΗΡΟΦΟΡΪΕΣ ΓΙΑ ΙΝΣΤΙΤΟΥΤΑ ΔΟΚΙΜΩΝ


Η εγκατάσταση και προετοιμασία της συσκευής για οποιαδήποτε πιστοποίηση EcoDesign θα συμμορφώνεται με το πρότυπο EN 62552. Οι απαιτήσεις εξαερισμού, οι διαστάσεις εσοχής και οι ελάχιστες αποστάσεις του πίσω μέρους θα

είναι όπως αναφέρονται σε αυτό το Εγχειρίδιο Χρήστη στο Κεφάλαιο 3. Επικοινωνήστε με τον κατασκευαστή για τυχόν επιπλέον πληροφορίες, συμπεριλαμβανομένων των σχεδίων φόρτωσης.

ΠΕΡΙΒΑΛΛΟΝΤΙΚΑ ΘΕΜΑΤΑ

Ανακυκλώστε τα υλικά που φέρουν το σύμβολο

 Τοποθετήστε τα υλικά συσκευασίας σε κατάλληλα δοχεία για ανακύκλωση. Συμβάλετε στην προστασία του περιβάλλοντος και της ανθρώπινης υγείας ανακυκλώνοντας τις άχρηστες ηλεκτρικές και ηλεκτρονικές συσκευές. Μην

απορρίψτε με τα οικιακά απορρίμματα συσκευές που φέρουν το σύμβολο . Επιστρέψτε το προϊόν στην τοπική σας μονάδα ανακύκλωσης ή επικοινωνήστε με τη δημοτική αρχή.

NAVŠTÍVTE NAŠU WEBOVÚ STRÁNKU, KDE NÁJDETE:



Rady týkajúce sa používania, brožúry, návody na riešenie problémov a informácie o servise a opravách:

www.zanussi.com/support

BEZPEČNOSTNÉ INFORMÁCIE

Pred inštaláciou a používaním spotrebiča si pozorne prečítajte priložený návod na používanie. Výrobca nezodpovedá za zranenia ani za škody spôsobené nesprávnou montážou alebo používaním. Tieto pokyny uskladnite na bezpečnom a prístupnom mieste, aby ste do nich mohli v budúcnosti nahliadnuť.

BEZPEČNOSŤ DETÍ A ZRANITEĽNÝCH OSÔB

- Tento spotrebič smú používať deti staršie ako 8 rokov a osoby so zníženou fyzickou, zmyslovou alebo psychickou spôsobilosťou alebo nedostatkom skúseností a znalostí, iba ak sú pod dozorom zodpovednej osoby alebo ak boli zodpovednou osobou poučené o bezpečnom používaní spotrebiča a rozumejú prípadným rizikám.
- Deti od 3 do 8 rokov smú nakladať a vykladať potraviny do/zo spotrebiča za predpokladu, že boli správne poučené.
- Tento spotrebič smú používať osoby s veľmi rozsiahlymi a zložitými hendikepmi za predpokladu, že boli správne poučené.
- Deti do 3 rokov nesmú mať prístup k spotrebiču, iba ak sú nepretržite pod dohľadom zodpovednej osoby.
- Nedovoľte, aby sa deti hrali so spotrebičom.
- Deti nesmú spotrebič bez dozoru čistiť ani vykonávať žiadnu údržbu na spotrebiči.
- Obaly vždy uschovajte mimo dosahu detí a náležite ich zlikvidujte.

VŠEOBECNÁ BEZPEČNOSŤ

- Spotrebič je určený na používanie v domácnostiach a podobných priestoroch, ako sú napríklad:

- vidiecke domy, kuchynky pre zamestnancov v obchodoch, kanceláriách a inom pracovnom prostredí,
- Pre klientov v hoteloch, moteloch, ubytovacích zariadeniach s raňajkami a iných obytných objektoch.
- Aby ste predišli kontaminácii potravín, dodržiavajte nasledovné pokyny:
 - neotvárajte dvierka na dlhšie doby;
 - pravidelne čistite povrchy, ktoré prichádzajú do kontaktu s jedlom a prístupné odtokové systémy;
 - surové mäso a ryby skladujte vo vhodných nádobách v chladničke, aby neboli k kontakte s inými potravinami ani na nich nemohli kvapkať.
- UPOZORNENIE: Udržiavajte vetracie otvory na skrini spotrebiča alebo konštrukcii vstavaného spotrebiča nezakryté.
- UPOZORNENIE: Na urýchlenie odmrazovania nepoužívajte iné mechanické zariadenia alebo prostriedky ako tie, ktoré odporúča výrobca.
- UPOZORNENIE: Nepoškodte chladiaci okruh.
- UPOZORNENIE: V spotrebiči vo vnútri priehradiek na uchovávanie potravín nepoužívajte elektrické spotrebiče, ak ich neodporúča výrobca.
- Na čistenie spotrebiča nepoužívajte vodný postrekovač a paru.
- Spotrebič čistite navlhčenou mäkkou handričkou. Používajte len neutrálne čistiace prostriedky. Nepoužívajte abrazívne výrobky, brúsne čistiace vankúšiky, rozpúšťadlá alebo kovové predmety.
- Keď je spotrebič dlho prázdny, vypnite ho, odmrazte, vyčistite, vysušte a nechajte otvorené dvierka, aby ste predišli tvorbe plesne v spotrebiči.
- V tomto spotrebiči neskladujte výbušné látky, ako napríklad aerosólové nádoby s horľavými pohonnými látkami.
- Ak je poškodený elektrický napájací kábel, musíte ho dať vymeniť u výrobcu, v autorizovanom servisnom stredisku alebo u kvalifikovanej osoby, aby sa predišlo nebezpečenstvu.

BEZPEČNOSTNÉ POKYNY

MONTÁŽ



VAROVANIE! Tento spotrebič smie nainštalovať iba kvalifikovaná osoba.

- Odstráňte všetky obaly.
- Poškodený spotrebič neinštalujte ani nepoužívajte.
- Dodržiavajte pokyny na inštaláciu dodané so spotrebičom.
- Vždy dávajte pozor, ak presúvate spotrebič, pretože je ťažký. Vždy používajte ochranné rukavice a uzavreté obuv.
- Uistite sa, že okolo spotrebiča môže prúdiť vzduch.
- Pri prvej inštalácii alebo po zmene smeru otvárania dvierok počkajte minimálne 4 hodiny pred pripojením spotrebiča do napájania. Je to potrebné na to, aby olej stiekol späť do kompresora.
- Pred vykonávaním úprav na spotrebiči (napr. zmena smeru otvárania dvierok) vyťahnite sieťovú zástrčku zo sieťovej zásuvky.
- Spotrebič neinštalujte blízko radiátorov, sporákov, rúr ani varných panelov.
- Spotrebič nevystavujte dažďu.
- Neinštalujte spotrebič na priamom slnečnom svetle.
- Spotrebič neinštalujte do oblastí, ktoré sú príliš vlhké alebo príliš studené.
- Pri presúvaní spotrebiča nadvihnite jeho prednú hranu, aby ste nepoškriabali podlahu.

ZAPOJENIE DO ELEKTRICKEJ SIETE



VAROVANIE! Hrozí nebezpečenstvo požiaru a zásahu elektrickým prúdom.



VAROVANIE! Pri umiestňovaní spotrebiča sa uistite, že nie je elektrický napájací kábel zachytený alebo poškodený.



VAROVANIE! Nepoužívajte viaczásuvkové adaptéry a predlžovacie káble.

- Spotrebič musí byť uzemnený.
- Uistite sa, že parametre na typovom štítku sú kompatibilné s elektrickým napätím zdroja napájania.
- Vždy používajte správne nainštalovanú zásuvku odolnú proti nárazom.

- Dávajte pozor, aby ste nepoškodili elektrické komponenty (napr. sieťovú zástrčku, sieťový kábel, kompresor). Ak je potrebná výmena elektrických komponentov, obráťte sa na autorizované servisné stredisko alebo elektrikára.
- Sieťový kábel musí byť pod úrovňou sieťovej zástrčky.
- Sieťovú zástrčku pripojte do sieťovej zásuvky až po dokončení inštalácie. Po inštalácii sa uistite, že máte prístup k sieťovej zástrčke.
- Spotrebič neodpájajte ťahaním za napájací kábel. Vždy ťahajte za sieťovú zástrčku.

POUŽITIE



VAROVANIE! Riziko poranenia, popálenia, zásahu elektrickým prúdom alebo riziko požiaru.



Spotrebič obsahuje horľavý plyn, izobután (R600a), prírodný plyn s vysokou úrovňou environmentálnej kompatibility. Dávajte pozor, aby ste nepoškodili chladiaci okruh, ktorý obsahuje izobután.

- Nemeňte technické parametre tohto spotrebiča.
- Do spotrebiča nevkładajte iné elektrické spotrebiče (napr. výrobníky zmrzliny), pokiaľ nie sú na tento účel určené výrobcom.
- Ak sa poškodí chladiaci okruh, uistite sa, že v miestnosti nie sú plamene a zdroje vznietenia. Miestnosť dobre vyvetrajte.
- Nedovoľte, aby sa plastových častí spotrebiča dotýkali horúce predmety.
- V spotrebiči neskladujte horľavé plyny ani kvapaliny.
- Horľavé produkty alebo predmety, ktoré obsahujú horľavé látky, nevkładajte do spotrebiča, do jeho blízkosti ani naň.
- Nedotýkajte sa kompresora ani kondenzátora. Sú horúce.

VNÚTORNÉ OSVETLENIE



VAROVANIE! Hrozí nebezpečenstvo zásahu elektrickým prúdom.

- Informácie o žiarovke/žiarovkách vnútri tohto výrobku a náhradných dieloch osvetlenia, ktoré sa predávajú samostatne: Tieto žiarovky sú navrhnuté tak, aby odolali extrémnym podmienkam v domácich spotrebičoch, ako

napr. teplota, vibrácie, vlhkosť, alebo slúžia ako ukazovatele prevádzkového stavu spotrebiča. Nie sú určené na používanie iným spôsobom a nie sú vhodné na osvetlenie priestorov v domácnosti.

OŠETROVANIE A ČISTENIE



VAROVANIE! Hrozí nebezpečenstvo poranenia alebo poškodenia spotrebiča.

- Pred vykonávaním údržby spotrebič vypnite a vytiahnite jeho zástrčku zo sieťovej zásuvky.
- Tento spotrebič obsahuje uhľovodíky v chladiacej jednotke. Údržbu a dopĺňanie jednotky smie vykonať iba kvalifikovaná osoba.
- Pravidelne kontrolujte odtok spotrebiča a v prípade potreby ho vyčistite. Ak je odtok upchatý, odmrazená voda sa bude zhromažďovať na dne spotrebiča.

SERVIS

- Ak treba dať spotrebič opraviť, obráťte sa na autorizované servisné stredisko. Používajte iba originálne náhradné diely.
- Nezabudnite, že vlastnoručná alebo neprofesionálna oprava môže mať bezpečnostné následky a mohla by spôsobiť zánik záruky.

- Nasledovné náhradné diely budú dostupné do dobu 7 rokov od ukončenia predaja modelu: termostaty, snímače teploty, dosky s plošnými spojmi, zdroje svetla, rukoväte dvierok, závesy dvierok, nádoby a koše. Upozorňujeme, že niektoré z týchto dielov môžu byť dostupné iba pre profesionálnych opravárov, a že nie všetky náhradné diely sú vhodné pre všetky modely.
- Tesnenia dvierok budú dostupné po dobu 10 rokov od ukončenia predaja modelu.

LIKVIDÁCIA



VAROVANIE! Hrozí nebezpečenstvo poranenia alebo udusenía.

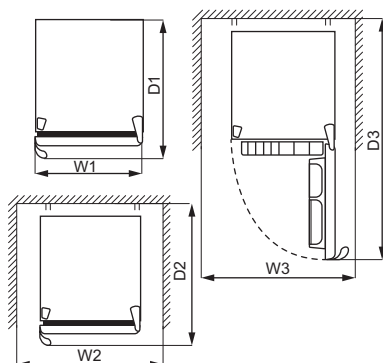
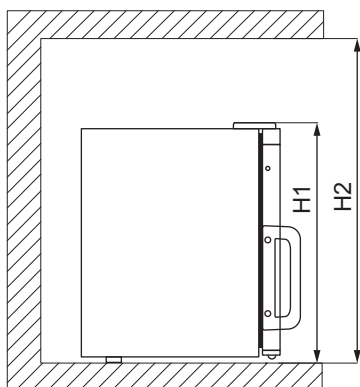
- Spotrebič odpojte od elektrickej siete.
- Odrežte elektrický kábel a zlikvidujte ho.
- Odstráňte dvierka, aby ste zabránili uviaznutiu detí a domácich zvierat v spotrebiči.
- Chladiaci okruh a izolačné materiály tohto spotrebiča nepoškodzujú ozónovú vrstvu.
- Penová izolácia obsahuje horľavý plyn. Informácie o správnej likvidácii spotrebiča vám poskytne váš miestny úrad.
- Nepoškodte tú časť chladiacej jednotky, ktorá sa nachádza blízko výmenníka tepla.

INŠTALÁCIA



VAROVANIE! Pozrite si kapitoly ohľadne bezpečnosti.

ROZMERY



Celkové rozmery¹⁾

H1	mm	510
W1	mm	443
D1	mm	520

1) výška, šírka a hĺbka spotrebiča bez rukoväte a nožičiek

Priestor potrebný pri používaní¹⁾

H2	mm	610
W2	mm	643
D2	mm	595

1) výška, šírka a hĺbka spotrebiča vrátane rukoväte, plus priestor potrebný na voľnú cirkuláciu chladiaceho vzduchu

Celkový priestor požadovaný pri používaní¹⁾

H2	mm	610
W3	mm	643
D3	mm	955

1) výška, šírka a hĺbka spotrebiča vrátane rukoväte, plus priestor potrebný na voľnú cirkuláciu chladiaceho vzduchu, plus priestor potrebný na otvorenie dvierok do uhla, ktorý umožňuje vybrať vnútorné vybavenie

UMIESTNENIE

Tento spotrebič nie je určený na zabudovanie.

V prípade, že nenainštalujete spotrebič ako voľne stojaci, ale dodržíte priestor potrebný pre rozmery spotrebiča, spotrebič bude fungovať správne, ale môže sa mierne zvýšiť spotreba energie.

V záujme optimálnej prevádzky neinštalujte spotrebič v blízkosti zdroja tepla (rúry, sporáku, radiátorov, varičov alebo varných panelov) alebo na mieste s priamym slnečným žiarením. Dbajte na to, aby okolo zadnej časti spotrebiča mohol voľne cirkulovať vzduch.

Spotrebič treba inštalovať do suchej, dobre vetranej miestnosti.

Ak je to možné, neumiestňujte spotrebič pod presahujúcu nástennú skrinku, resp. dodržte aspoň minimálnu vzdialenosť medzi spotrebičom a nástennou skrinkou. Ideálne by spotrebič mal byť umiestnený medzi dve presahujúce nástenné skrinky. Jedna alebo viaceré nastaviteľné nožičky spotrebiča zaručujú uvedenie spotrebiča do vodorovnej polohy.



UPOZORNENIE! Ak spotrebič umiestnite oproti stene, použite zadné rozpery alebo zachovajte minimálnu vzdialenosť uvedenú v inštalčných pokynoch.



UPOZORNENIE! Ak spotrebič inštalujete vedľa steny, pozrite si inštalčné pokyny ohľadom minimálnej vzdialenosti medzi stenou a bočnou stranou spotrebiča so závesmi dvierok, aby bol zaistený dostatočný priestor na otvorenie dvierok pri vybraní vnútorného vybavenia (napr. pri čistení).

Tento spotrebič je určený na použitie pri okolitej teplote od 10°C do 43°C.



Správnu prevádzku spotrebiča možno zaručiť len v rámci uvedeného teplotného rozsahu.



Ak máte akékoľvek pochybnosti o tom, kde inštalovať spotrebič, obráťte sa na predajcu alebo na zákaznicke služby alebo na najbližšie autorizované servisné stredisko.



Spotrebič sa musí dať bez problémov odpojiť od napájania. Zástrčka preto bude musieť byť po inštalácii ľahko prístupná.

ZAPOJENIE DO ELEKTRICKEJ SIETE

- Pred zapojením do siete sa uistite, či napätie a frekvencia uvedené na typovom štítiku zodpovedajú vašim domácim hodnotám napájania.
- Spotrebič musí byť uzemnený. Zástrčka na napájacom kábli obsahuje kontakt, ktorý slúži na tento účel. Ak domáca sieťová zásuvka nie je uzemnená, spotrebič pripojte k samostatnému uzemneniu v súlade s platnými predpismi. Poradte sa s kvalifikovaným elektrikárom.

- Výrobca odmieta akúkoľvek zodpovednosť pri nedodržiavaní hore uvedených bezpečnostných opatrení.
- Tento spotrebič spĺňa smernice EHS.

VYROVNANIE

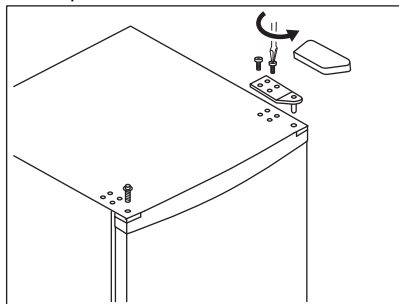
Pri umiestňovaní spotrebiča dbajte na to, aby bol uvedený do vodorovnej polohy. Dosiachnete to pomocou dvoch nastaviteľných nožičiek vpredu naspodku.

ZMENA SMERU OTVÁRANIA DVIEROK



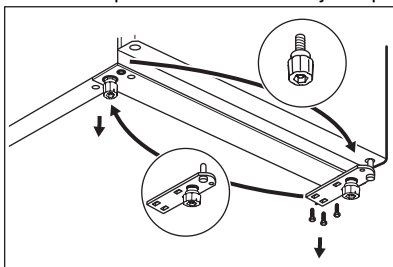
VAROVANIE! Pred akýmkoľvek zásahom vyťahnite zástrčku spotrebiča zo zásuvky elektrickej siete.

1. Uistite sa, že spotrebič stojí rovno.
2. Otvorte dverka a vyberte vybavenie dveriek. Pozrite si kapitolu „Každodenné používanie“. Zatvorte dverka.
3. Odstráňte kryt horného závesu a vypáčte zátky. Odložte ich spolu na bezpečné miesto.
4. Odskrutkujte skrutky, ktoré spájajú horný záves. Horný záves a skrutky spolu odložte na bezpečné miesto.



5. Dverka nadvihnite a položte ich na mäkký povrch.
6. Spotrebič opatrne nakloňte na mäkkej obalovej fólii alebo podobnom materiáli, aby ste predišli poškodeniu zadnej strany spotrebiča a dveriek.
7. Odstráňte hornú zátku a premiestnite ju na nezakrytý otvor horného závesu na druhej strane spotrebiča. Zátku pevne zatlačte do otvoru.
8. Odskrutkujte skrutky dolného závesu a nastaviteľné nožičky. Preneste ich na druhú stranu spotrebiča.

9. Do otvoru oproti závesu nainštalujte čap.



10. Dolný záves priskrutkujte na opačnú stranu spotrebiča.
11. Nainštalujte nastaviteľné nožičky.
12. Dverka umiestnite na dolný záves a uistite sa, že sa čap zasunul do dolného otvoru dveriek.
13. Horný záves nainštalujte na opačnú stranu spotrebiča. Čap horného závesu vložte do horného otvoru dveriek. Uťahnite skrutky.
14. Vložte zátky do nezakrytých otvorov.
15. Namontujte späť kryt na horný záves.

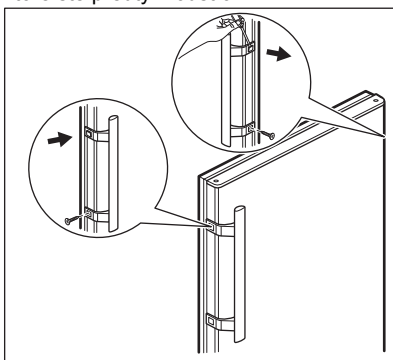
Vráťte späť vybavenie dveriek.

Pred pripojením spotrebiča k napájaniu počkajte minimálne 4 hodiny.

INŠTALÁCIA RUKOVÄTE DVIEROK

Ak sa rukoväť spotrebiča nachádza vo vrecku, môžete ju nainštalovať nasledovne:

1. Vyberte skrutky z otvorov na bočnej strane dveriek. Na stane so závesom dveriek ponechajte alebo nainštalujte kryty skrutiek.
2. Otvory rukoväte zarovnajte s otvormi vo dverkach a rukoväť priskrutkujte skrutkami, ktoré ste predtým odstránili.



PREVÁDZKA

ZAPNUTIE

1. Zasuňte zástrčku do zásuvky elektrickej siete.
2. Otočte regulátor teploty chladničky v smere hodinových ručičiek na stredné nastavenie.

VYPNUTIE

Spotrebič vypnete otočením regulátora teploty do polohy „O“.

Spotrebič tiež môžete odpojiť zo siete.

REGULÁCIA TEPLOTY

Teplota sa reguluje automaticky. Teplotu vnútri spotrebiča však môžete nastaviť sami.

Nastavenie treba vybrať s prihliadnutím na skutočnosť, že teplota v spotrebiči závisí od:

- teploty v miestnosti;
- frekvencie otvárania dveriek,
- množstva uchovávaných potravín,
- umiestnenia spotrebiča.

Stredné nastavenie je vo všeobecnosti najvhodnejšie.

Prevádzka spotrebiča:

1. Otočte ovládač teploty v smere otáčania hodinových ručičiek, aby ste nastavili nižšiu teplotu vnútri spotrebiča.
2. Otočte ovládač teploty proti smeru otáčania hodinových ručičiek, aby ste nastavili vyššiu teplotu vnútri spotrebiča.

Nastavenie „O“ znamená, že je spotrebič vypnutý.

KAŽDODENNÉ POUŽÍVANIE

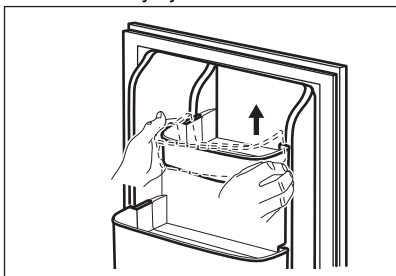


UPOZORNENIE! Tento chladiaci spotrebič nie je vhodný na zmrazovanie potravín.

VYBERANIE A VKLADANIE DVEROVÝCH POLÍC

Vybranie poličky:

1. Uchopte ľavú stranu poličky.
2. Nadvíhajte pravú stranu poličky, kým sa neuvoľní z úchytky.



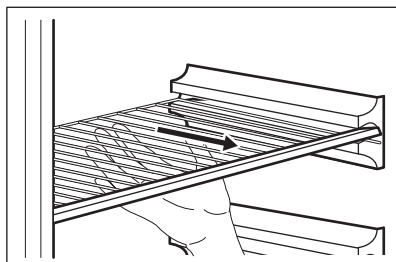
3. Nadvíhnite ľavú stranu poličky a vyberte ju.

Vloženie poličky späť:

1. Položte poličku plocho na dverka.
2. Naraz zatlačte obe strany poličky nadol tak, aby polička zapadla do oboch úchytiiek.

POHYBLIVÉ POLIČKY

Steny chladiaceho priestoru sú vybavené niekoľkými lištami, aby ste poličky mohli jednoducho odstrániť.



MISKA NA KOCKY ĽADU

Tento spotrebič je vybavený jednou alebo viacerými miskami na prípravu kociek ľadu.



Na odstránenie misiek z mraziaceho priestoru nepoužívajte kovové nástroje.

1. Misky na kocky ľadu naplňte vodou.
2. Misky vložte do mraziaceho priestoru.

TIPY A RADY

RADY NA ÚSPORU ENERGIE

- Najúčinnnejšie využitie energie je zabezpečené v konfigurácii so zásuvkami v spodnej časti spotrebiča a rovnomerne rozmiestnenými poličkami. Poloha priehradiek na dverách neovplyvňuje spotrebu energie.
- Dvierka neotvárajte príliš často a nenechávajte ich otvorené dlhšie, ako je nevyhnutné.
- Nenastavujte príliš vysokú teplotu na úsporu energie, pokiaľ to nie je požadované vlastnosťami potravín.
- Ak je teplota okolia vysoká, regulátor teploty je nastavený na intenzívne chladenie a spotrebič je úplne plný, kompresor môže byť v činnosti nepretržite, pričom sa tvorí námraza alebo ľad na výparníku. V takomto prípade nastavte regulátor teploty na vyššiu teplotu, aby bolo zabezpečené automatické rozmrazovanie a efektívna prevádzka.
- Zabezpečte dobré vetranie. Nezakrývajte ventilačné mriežky a otvory.


RADY NA CHLADENIE ČERSTVÝCH POTRAVÍN

- Stredné nastavenie teploty zaisťuje správne skladovanie čerstvých potravín. Vyššia teplota vnútri spotrebiča môže viesť ku skráteniu trvanlivosti potravín.
- Potraviny zabaľte, aby si zachovali čerstvosť a arómu.
- Na tekutiny a jedlo vždy používajte uzatváratelné nádoby, aby ste predišli prenášaniam vône a pachu v spotrebiči.
- Aby ste sa vyhlili kontaminácii medzi uvarenými a surovými potravinami, uvarené

potraviny zakryte a skladujte oddelene od surových.

- Mrazené potraviny odporúčame rozmrazovať v chladničke.
- Do spotrebiča nevkladajte teplé potraviny. Pred ich vloženíím ich nechajte vychladnúť na izbovú teplotu.
- Aby ste eliminovali vyhadzovanie potravín, nové zásoby potravín umiestnite vždy za staré.

RADY PRE CHLADENIE POTRAVÍN

- Skladovací priestor na čerstvé potraviny (na typovom štítku) je označený .
- Mäso (všetky druhy): zabaľte do vhodného balenia a položte na sklenenú policu nad zásuvkou na zeleninu. Mäso uskladnite na maximálne 1 – 2 dni.
- Ovocie a zelenina: dôkladne očistite (odstráňte hlinu) a vložte do špeciálnej zásuvky (na zeleninu).
- V chladničke neodporúčame skladovať exotické ovocie, ako napr. banány, mango, papáju a pod.
- V chladničke sa nemá skladovať zelenina ako paradajky, zemiaky, cibuľa a cesnak.
- Maslo a syr: vložte do vzduchotesnej nádoby, zabaľte do alobalu alebo polyetylénového vrečka, aby čo najviac zabránili pôsobeniu vzduchu.
- Fľaše: zavrite uzáverom a vložte do priehradky na fľaše na dvierkach alebo do police na fľaše (ak je k dispozícii).
- Vždy si pozri dátum trvanlivosti potravín, aby ste vedeli, ako dlho ich skladovať.

OŠETROVANIE A ČISTENIE



VAROVANIE! Pozrite si kapitoly ohľadne bezpečnosti.

ČISTENIE VNÚTRA

Pred prvým použitím spotrebiča by ste mali umyť vnútro a kompletne vnútorné príslušenstvo vlažnou vodou a neutrálnym mydlom, aby ste odstránili typický zápach nového výrobku, a potom ho dôkladne osušiť.



UPOZORNENIE! Nepoužívajte saponáty, abrazívne prášky ani čistiace prostriedky na báze chlórú alebo oleja, pretože poškodia povrchovú vrstvu.



UPOZORNENIE! Príslušenstvo a súčasti spotrebiča nie je vhodné umývať v umývačke riadu.

PRAVIDELNÉ ČISTENIE

Zariadenie je nutné pravidelne čistiť:

1. Vnútro spotrebiča a príslušenstvo umyte vlažnou vodou s prídavkom neutrálneho saponátu.
2. Pravidelne kontrolujte tesnenia dvierok a udržiavajte ich čisté. Zvyšky potravín a nečistoty utrite handričkou.
3. Opláchnite a riadne vysušte.

ROZMRAZOVANIE SPOTREBIČA



Rozmrazovanie chladiaceho priestoru je automatické.

OBDOBIA MIMO PREVÁDZKY

Ak spotrebič nebudete dlhší čas používať, vykonajte nasledujúce opatrenia:

1. Spotrebič odpojte od elektrického napájania.
2. Vyberte všetky potraviny.
3. Spotrebič a všetky časti príslušenstva vyčistite.
4. Dvierka nechajte otvorené, aby sa zabránilo vzniku nepríjemného zápachu.

RIEŠENIE PROBLÉMOV



VAROVANIE! Pozrite si kapitoly ohľadne bezpečnosti.

ČO ROBIŤ, AK...

Problém	Možná príčina	Riešenie
Spotrebič nefunguje.	Spotrebič je vypnutý.	Zapnite spotrebič.
	Sieťová zástrčka nie je správne zapojená do sieťovej zásuvky.	Zapojte správne sieťovú zástrčku do sieťovej zásuvky.
	V sieťovej zásuvke nie je napätie.	Do sieťovej zásuvky zapojte iný elektrický spotrebič. Obráťte sa na kvalifikovaného elektrikára.
Spotrebič je hlučný.	Spotrebič nemá správnu podporu.	Skontrolujte, či spotrebič stojí v stabilnej polohe.
Kompresor pracuje neustále.	Teplota nie je nastavená správne.	Pozrite si kapitolu „Prevádzka“.
	Do spotrebiča ste vložili príliš veľa potravín naraz.	Počakajte niekoľko hodín a potom teplotu skontrolujte znova.
	Izbová teplota je príliš vysoká.	Pozrite si kapitolu „Inštalácia“.
	Potraviny vložené do spotrebiča boli príliš teplé.	Pred uskladnením nechajte potraviny vychladnúť na izbovú teplotu.
	Dvierka nie sú správne zatvorené.	Pozrite si časť „Zatvorenie dvierok“.
Dvierka nie sú správne zarovnané alebo zasahujú do vetracej mriežky.	Spotrebič nie je vo vodorovnej polohe.	Pozrite si pokyny na inštaláciu.

Problém	Možná příčina	Riešenie
Dvierka sa ťažko otvárajú.	Pokúsili ste sa opäť otvoriť dvierka ihneď po zatvorení.	Medzi zatvorením a opätovným otvorením dvierok počkajte niekoľko sekúnd.
V spotrebiči je príliš veľa námrazy a ľadu.	Dvierka nie sú správne zatvorené.	Pozrite si časť „Zatvorenie dvierok“.
	Tesnenie je poškodené alebo špinavé.	Pozrite si časť „Zatvorenie dvierok“.
	Potraviny nie sú správne zabalené.	Potraviny lepšie zabaľte.
	Teplota nie je nastavená správne.	Pozrite si kapitolu „Prevádzka“.
	Spotrebič je úplne plný a súčasne je nastavený na najnižšiu teplotu.	Nastavte vyššiu teplotu. Pozrite si kapitolu „Prevádzka“.
	Teplota nastavená v spotrebiči je príliš nízka a okolitá teplota je príliš vysoká.	Nastavte vyššiu teplotu. Pozrite si kapitolu „Prevádzka“.
Po zadnej stene chladničky tečie voda.	Počas procesu automatického rozmrazovania sa na zadnej stene roztápa námraza.	Je to tak správne. Vodu utrite mäkkou handričkou.
Na zadnej stene chladničky je príliš veľa skondenzovanej vody.	Dvierka boli otvárané príliš často.	Dvierka otvorte, len ak je to potrebné.
	Dvierka neboli úplne zatvorené.	Uistite sa, že sú dvierka úplne zatvorené.
	Uskladnené potraviny neboli zabalené.	Potraviny pred uskladnením v spotrebiči zabaľte do vhodného obalu.
Vnútri chladničky tečie voda.	Potraviny bránia odtokaniu vody do odtokového kanálika.	Uistite sa, že potraviny sa nedotýkajú zadnej steny.
	Odtokový kanálik je upchatý.	Vyčistite odtokový kanálik.
Voda tečie na zem.	Odtokový kanálik pre roztápaný ľad nie je pripojený k odparovacej miske nad kompresorom.	Pripojte odtokový kanálik roztopeného ľadu k odparovacej miske.
Teplota v spotrebiči je príliš nízka alebo vysoká.	Teplota nie je nastavená správne.	Nastavte vyššiu alebo nižšiu teplotu.
	Dvierka nie sú správne zatvorené.	Pozrite si časť „Zatvorenie dvierok“.

Problém	Možná príčina	Riešenie
	Teplota potravín je príliš vysoká.	Pred uskladnením nechajte potraviny vychladnúť na izbovú teplotu.
	Do spotrebiča ste vložili veľa potravín naraz.	Do spotrebiča vkladajte menej potravín naraz.
	Dvierka ste otvárali príliš často.	Dvierka otvorte, len ak je to potrebné.
	V spotrebiči necirkuluje studený vzduch.	Uistite sa, že v spotrebiči cirkuluje studený vzduch. Pozrite si kapitolu „Rady a tipy“.



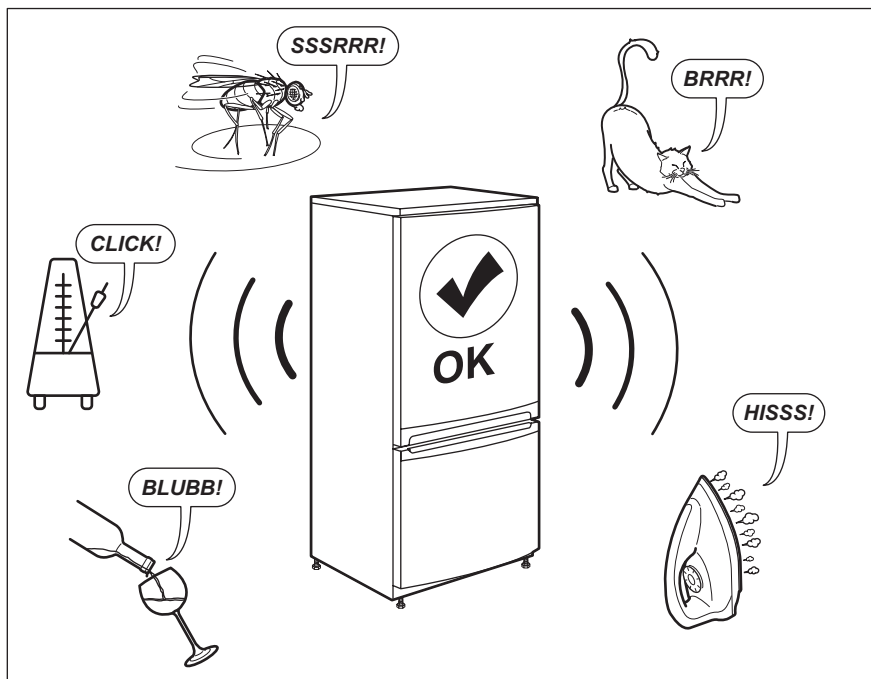
Ak odporúčanie nepovedie k želanému výsledku, zavolajte do najbližšieho autorizovaného servisného strediska.

2. V prípade potreby nastavte dvierka. Pozrite si kapitolu „Inštalácia“.
3. V prípade potreby vymeňte poškodené tesnenia dvierok. Obráťte sa na autorizované servisné stredisko.

ZATVORENIE DVIEROK

1. Očistite tesnenia dvierok.

ZVUKY



TECHNICKÉ ÚDAJE

Technické informácie sa uvádzajú na typovom štítku na vnútornej strane spotrebiča a na štítku energetických parametrov.

Čiarový kód na štítku energetických parametrov dodanom so spotrebičom poskytuje webový odkaz na informácie o výkone spotrebiča v databáze EU EPREL. Energetický štítok, návod na používanie a ďalšie dokumenty si odložte, aby ste ich mali v prípade potreby neskôr k dispozícii.

Tie isté informácie sú dostupné aj v databáze EPREL na webovej stránke <https://eprel.ec.europa.eu>, kde treba zadať model a číslo výrobku, ktoré nájdete na typovom štítku spotrebiča.


Podrobnejšie informácie o energetickom štítku nájdete na stránke www.theenergylabel.eu.


INFORMÁCIE PRE SKÚŠOBNE

Inštalácia a príprava spotrebiča na akékoľvek overenie ekologického dizajnu musí byť v súlade s normou EN 62552. Požiadavky na vetranie, rozmery otvoru a minimálne voľné priestory vzadu sú uvedené v tomto návode na obsluhu v

kapitole 3. Kontaktujte výrobcu ohľadom akýchkoľvek ďalších informácií, vrátane plánov naplnenia.

OCHRANA ŽIVOTNÉHO PROSTREDIA

Materiály označené symbolom odovzdajte na recykláciu.  Obal hodte do príslušných kontajnerov na recykláciu. Chráňte životné prostredie a zdravie ľudí a recyklujte odpad z elektrických a elektronických spotrebičov.

Nelikvidujte spotrebiče označené symbolom spolu s odpadom z domácnosti.  Výrobok odovzdajte v miestnom recyklačnom zariadení alebo sa obráťte na obecný alebo mestský úrad.

WWW.ZANUSSI.COM/SHOP



CE

804183083-B-492020