

CS	Návod k použití	2
ET	Kasutusjuhend	14
LV	Lietošanas instrukcija	26
SK	Návod na používanie	39

USER MANUAL

Mraznička
Külmik
Saldētava
Mraznička

ZFU27500WA
ZFU27500XA

ZANUSSI

Obsah

Bezpečnostní informace.....	2	Čištění a údržba.....	7
Bezpečnostní pokyny.....	3	Tipy a rady.....	8
Popis spotřebiče.....	5	Odstraňování závad.....	9
Provoz.....	5	Instalace.....	11
Denní používání.....	6	Technické informace.....	13

Změny vyhrazeny.

Bezpečnostní informace

Tento návod si pečlivě přečtete ještě před instalací spotřebiče a jeho prvním použitím. Výrobce nezodpovídá za škody a zranění způsobená nesprávnou instalací či chybným používáním. Návod k použití vždy uchovávejte spolu se spotřebičem pro jeho budoucí použití.

Bezpečnost dětí a postižených osob

- Tento spotřebič smí používat děti starší osmi let nebo osoby se sníženými fyzickými, smyslovými nebo duševními schopnostmi nebo osoby bez patřičných zkušeností a znalostí, pouze pokud tak činí pod dozorem nebo vedením, které zohledňuje bezpečný provoz spotřebiče, a pokud rozumí rizikům spojeným s provozem spotřebiče.
- Nenechte děti hrát si se spotřebičem.
- Čištění a uživatelskou údržbu spotřebiče by neměly provádět děti bez dozoru.
- Všechny obaly uschovejte z dosahu dětí.

Všeobecné bezpečnostní informace

- Tento spotřebič je určen pro použití v domácnosti a pro následující způsoby použití:
 - Ve farmářských domech, v kuchyňkách pro zaměstnance v obchodech, kancelářích a jiných pracovních prostředích
 - Pro zákazníky hotelů, motelů, penzionů a jiných ubytovacích zařízení
- Udržujte volně průchodné větrací otvory na povrchu spotřebiče nebo kolem vestavěného spotřebiče.

- K urychlení odmrazování nepoužívejte mechanické ani jiné pomocné prostředky, které nejsou doporučeny výrobcem.
- Nepoškozujte chladicí okruh.
- V prostoru chladicích spotřebičů nepoužívejte jiné elektrické přístroje, než typy schválené k tomuto účelu výrobcem.
- K čištění spotřebiče nepoužívejte proud vody nebo páru.
- Vyčistěte spotřebič vlhkým měkkým hadrem. Používejte pouze neutrální mycí prostředky. Nepoužívejte prostředky s drsnými částicemi, drátěnky, rozpouštědla nebo kovové předměty.
- V tomto spotřebiči neuchovávejte výbušné směsi, jako např. aerosolové spreje s hořlavým hnacím plynem.
- Jestliže je poškozený přívodní kabel, smí ho vyměnit pouze výrobce, autorizované servisní středisko nebo osoba s podobnou příslušnou kvalifikací, jinak by mohlo dojít k úrazu.

Bezpečnostní pokyny

Instalace



UPOZORNĚNÍ!

Tento spotřebič smí instalovat jen kvalifikovaná osoba.

- Odstraňte veškerý obalový materiál.
- Poškozený spotřebič neinstalujte ani nepoužívejte.
- Řiďte se pokyny k instalaci dodanými spolu s tímto spotřebičem.
- Při přemísťování spotřebiče buďte vždy opatrní, protože je těžký. Vždy noste ochranné rukavice.
- Přesvědčte se, že vzduch může okolo spotřebiče volně proudit.
- Počkejte alespoň čtyři hodiny, než spotřebič připojíte k napájení. Olej tak může natéct zpět do kompresoru.
- Neinstalujte spotřebič v blízkosti topidel, sporáků, trub či varných desek.
- Zadní stěna spotřebiče musí být umístěna směrem ke zdi.
- Neinstalujte spotřebič tam, kde by se dostal do přímého slunečního světla.
- Neinstalujte spotřebič v příliš vlhkých či příliš chladných místech, jako jsou přístavby, garáže či vinné sklepy.

- Při přemísťování spotřebiče jej nadzdvihněte za přední okraj, abyste zabránili poškrábání podlahy.

Připojení k elektrické síti



UPOZORNĚNÍ!

Hrozí nebezpečí požáru nebo úrazu elektrickým proudem.

- Spotřebič musí být uzemněn.
- Zkontrolujte, zda údaje o napájení na typovém štítku souhlasí s parametry elektrické sítě. Pokud tomu tak není, obraťte se na kvalifikovaného elektrikáře.
- Vždy používejte správně instalovanou síťovou zásuvku s ochranou proti úrazu elektrickým proudem.
- Nepoužívejte rozbočovací zástrčky ani prodlužovací kabely.
- Dbejte na to, abyste nepoškodili elektrické součásti (např. napájecí kabel, síťovou zástrčku, kompresor). Při výměně elektrických součástí se obraťte na autorizované servisní středisko či elektrikáře.
- Napájecí kabel musí zůstat pod úrovní síťové zástrčky.
- Síťovou zástrčku zapojte do síťové zásuvky až na konci instalace spotřebiče.

Po instalaci musí zůstat síťová zástrčka nadále dostupná.

- Neodpojujte spotřebič ze zásuvky tahem za kabel. Vždy tahejte za zástrčku.

Použití spotřebiče



UPOZORNĚNÍ!

Hrozí nebezpečí zranění, popálení, úrazu elektrickým proudem nebo požáru.

- Neměňte technické parametry tohoto spotřebiče.
- Do spotřebiče nevkládejte jiná elektrická zařízení (jako např. výrobky zmrzliny), pokud nejsou výrobcem označena jako použitelná.
- Dbejte na to, abyste nepoškodili chladicí okruh. Obsahuje isobutan (R600a) - zemní plyn, který je dobře snášen životním prostředím. Tento plyn je hořlavý.
- Pokud dojde k poškození chladicího okruhu, ujistěte se, že se v místnosti nenachází zdroje otevřeného ohně či možného vznícení. Místnost vyvětrejte.
- Zabraňte kontaktu horkých předmětů s plastovými částmi spotřebiče.
- Do mrazicího oddílu nevkládejte sycené nápoje. V nádobě takových nápojů by vznikl přetlak.
- Ve spotřebiči neuchovávejte hořlavé plyny a kapaliny.
- Do spotřebiče, do jeho blízkosti nebo na spotřebič neumisťujte hořlavé předměty nebo předměty obsahující hořlavé látky.
- Nedotýkejte se kompresoru či kondenzátoru. Jsou horké.
- Nedotýkejte se a neodstraňujte předměty či potraviny z mrazicího oddílu, pokud máte mokré či vlhké ruce.

- Nezmrazujte znovu potraviny, které byly rozmrazené.
- Dodržujte skladovací pokyny uvedené na balení mražených potravin.

Čištění a údržba



UPOZORNĚNÍ!

Hrozí nebezpečí poranění nebo poškození spotřebiče.

- Před čištěním nebo údržbou spotřebič vždy vypněte a vytáhněte síťovou zástrčku ze zásuvky.
- Tento spotřebič obsahuje uhlovodíky v chladicí jednotce. Údržbu a doplnění jednotky smí provádět pouze kvalifikovaná osoba.
- Pravidelně kontrolujte vypouštěcí otvor spotřebiče a v případě potřeby jej vyčistěte. Jestliže je otvor ucpaný, bude se na dně spotřebiče shromažďovat voda.

Likvidace



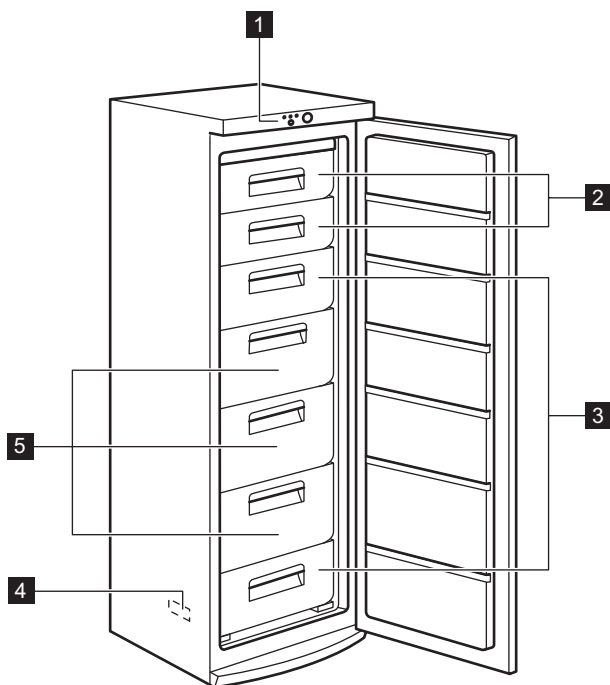
UPOZORNĚNÍ!

Hrozí nebezpečí úrazu či udušení.

- Odpojte spotřebič od elektrické sítě.
- Odřízněte a vyhoďte síťový kabel.
- Odstraňte dveře, abyste zabránili uvěznění dětí a domácích zvířat ve spotřebiči.
- Chladicí okruh a izolační materiály tohoto spotřebiče neškodí ozonové vrstvě.
- Izolační pěna obsahuje hořlavé plyny. Pro informace ohledně správné likvidace spotřebiče se obraťte na místní úřady.
- Nepoškoďte část chladicí jednotky, která se nachází blízko výměníku tepla.

Popis spotřebiče

Přehled spotřebiče

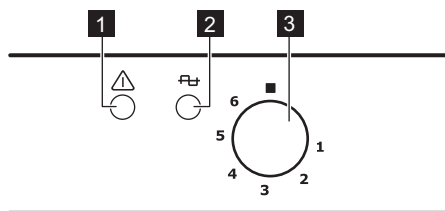


- 1** Ovládací panel
- 2** Klapky
- 3** Zásuvky mrazničky

- 4** Typový štítek
- 5** Zásuvky Maxibox

Provoz

Ovládací panel



- 1** Výstražná kontrolka
- 2** Kontrolka napájení

- 3** Regulátor teploty

Zapnutí spotřebiče

1. Zasuňte zástrčku do síťové zásuvky.
2. Otočte regulátorem teploty po směru hodinových ručiček na střední nastavení. Kontrolka napájení a výstražná kontrolka se rozsvítí.


Vypnutí spotřebiče

Chcete-li spotřebič vypnout, otočte regulátorem teploty do polohy „O“.

Regulace teploty

Teplota se reguluje automaticky.


1. Otočte regulátorem teploty směrem na nižší nastavení výkonu, chcete-li dosáhnout vyšší teploty.
2. Otočte regulátorem teploty směrem na vyšší nastavení, chcete-li dosáhnout nižší teploty.

-  Optimální je obvykle střední nastavení. Při hledání přesného nastavení mějte na paměti, že teplota uvnitř spotřebiče závisí na:
- teplotě místnosti
 - četnosti otevírání dveří spotřebiče
 - množství vložených potravin
 - umístění spotřebiče.

Denní používání


 **UPOZORNĚNÍ!**
Viz kapitoly o bezpečnosti.

První spuštění

 **POZOR!**
Před zapojením zástrčky do elektrické zásuvky a prvním spuštěním nechte spotřebič alespoň čtyři hodiny stát ve vzpřímené poloze. Zajistíte tím dostatečný čas, aby mohl olej natéci zpět do kompresoru. Kompresor či elektronické součásti by se jinak mohly poškodit.

Uskladnění zmrazených potravin

Po prvním spuštění spotřebiče nebo po jeho dlouhodobé odstávce nechte spotřebič před vložením potravin do mrazicího oddílu běžet nejméně dvě hodiny.

 Jestliže je okolní teplota vysoká, nebo je spotřebič zcela zaplněný (přítom je spotřebič nastavený na nejnižší teplotu) může běžet nepřetržitě a na zadní stěně se pak tvoří námraza. V tomto případě je nutné nastavit vyšší teplotu, aby se spotřebič automaticky odmrazil, a tím snížil spotřebu energie.


Výstraha vysoké teploty

Zvýšení teploty v mrazicím oddílu (například z důvodu předchozího výpadku proudu nebo otevření dveří) je signalizováno blikáním výstražné kontrolky.

Po obnovení normálních podmínek výstražná kontrolka přestane blikat.

Košě na zmrazování potravin zajišťují rychlý a snadný přístup k balení potravin, které potřebujete. Jestliže chcete vložit velké množství potravin, vyjměte ze spotřebiče všechny zásuvky kromě spodního koše, který zajišťuje řádnou cirkulaci vzduchu.

Na všech policích kromě horní lze uložit potraviny, které přečnivají do vzdálenosti 15 mm ode dveří.

 V případě náhodného rozmrazení, například z důvodu výpadku proudu, a pokud výpadek proudu trval delší dobu, než je „Skladovací doba při poruše“ uvedená v tabulce technických údajů, je nutné rozmražené potraviny rychle spotřebovat nebo ihned tepelně upravit a (po ochlazení) opět zmrazit.

Zmrazování čerstvých potravin

Mrazicí oddíl se hodí pro zmrazování čerstvých potravin a pro dlouhodobé uložení zmrazených a hlubokozmrazených potravin.

Chcete-li zmrazovat čerstvé potraviny, není nutné měnit střední nastavení.

K rychlejšímu zmrazování otočte regulátorem teploty směrem na vyšší nastavení, abyste dosáhli maximálního chladu.

i Teplota chladicího oddílu pak může klesnout pod 0 °C. V takovém případě otočte regulátorem teploty zpět na teplejší nastavení.

Vložte čerstvé potraviny ke zmrazení do dvou horních oddílů.

Maximální množství čerstvých potravin, které je možné zmrazit za 24 hodin, je uvedeno na **typovém štítku** uvnitř spotřebiče.

Zmrazování trvá 24 hodin: po tuto dobu nevkládejte do spotřebiče žádné další potraviny ke zmrazení.

Rozmrazování

Hluboce zmrazené nebo zmrazené potraviny je možné před použitím rozmrazit v

Čištění a údržba

! **UPOZORNĚNÍ!**
Viz kapitoly o bezpečnosti.

Pravidelné čištění

Spotřebič je nutné pravidelně čistit:

- vnitřek a všechno vnitřní příslušenství omyjte vlažnou vodou s trochou neutrálního mycího prostředku.
- pravidelně kontrolujte těsnění dveří a otírejte je, aby bylo čisté a bez usazených nečistot.
- vše důkladně opláchněte a osušte.

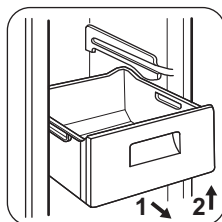
chladniče nebo při pokojové teplotě, podle toho, kolik na to máte času.

Malé kousky lze dokonce tepelně upravovat ještě zmrazené, přímo z mrazničky: čas přípravy bude ale v takovém případě delší.

Vyjmutí košů na zmrazování potravin z mrazničky

Koš na zmrazování potravin jsou vybaveny zarážkou, aby se nedaly náhodně odstranit, nebo nevypadly.

1. Chcete-li je z mrazničky vyjmout, vytáhněte koš směrem k sobě až nadoraz.
2. Vytáhněte koš ven zdvihnutím jeho přední části směrem nahoru.



Chcete-li koš vrátit zpět, lehce nadzdvihněte přední část koše, abyste jej mohli vložit do mrazničky. Jakmile je koš nad zarážkami, zasuňte koš dozadu na jeho místo.

i Nehýbejte s žádnými trubkami nebo kabely uvnitř spotřebiče, netahejte za ně a nepoškozujte je. Nikdy nepoužívejte k čištění vnitřku spotřebiče abrazivní (pískové) prášky, vysoce parfémované čisticí prostředky nebo vosková leštidla, protože mohou poškodit povrch a zanechat silný zápach.

Kondenzátor (černou mřížku) a kompresor na zadní straně spotřebiče (jsou-li dostupné) čistěte kartáčem. Zlepší se tím výkon spotřebiče a sníží spotřeba energie.

i Dbejte na to, abyste nepoškodili chladicí systém. Při přemísťování skříň spotřebiče ji nadzdvihněte za přední okraj, abyste zabránili poškrábání podlahy.

Odmrazování mrazničky

i Na policích mrazničky a okolo horního oddílu se vždy bude tvořit určité množství námrazy. Mrazničku odmrázujte, když vrstva námrazy dosáhne tloušťky kolem 3 – 5 mm. Odmrazování můžete urychlit tak, že do mrazničky postavíte nádoby s horkou vodou (ne vařící).



POZOR!

K odstraňování námrazy z výparníku nepoužívejte nikdy ostré kovové nástroje. Mohli byste jej poškodit. K urychlení odmrázování nepoužívejte mechanické nebo jiné pomocné prostředky, které nejsou doporučeny výrobcem. Zvýšení teploty zmrazených potravin během odmrázování může zkrátit dobu jejich skladování.

1. Vypněte spotřebič a vytáhněte zástrčku ze zásuvky.
2. Vyjměte všechny zmrazené potraviny, zabalte je do několika vrstev novin a dejte je na chladné místo.
3. Vyjměte zásuvky mrazničky.
4. Zásuvky zabalte do nějakého izolujícího materiálu, např. do deky nebo novin.
5. Nechte dveře spotřebiče otevřené, plastovou škrabku vložte do určeného místa dole uprostřed a pod ní dejte misku na rozmraženou vodu.

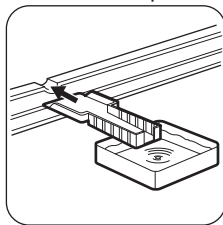
Tipy a rady

Normální provozní zvuky

Následující zvuky jsou během chodu spotřebiče běžné:

- Když je čerpána chladicí kapalina, můžete z cívek slyšet zvuk slabého bublání či zurčení.
- Když se čerpá chladicí kapalina, může to být doprovázeno drněním nebo pulsujícím zvukem kompresoru.
- Náhlý praskavý zvuk zevnitř spotřebiče, přestavuje přirozený, nijak nebezpečný fyzikální jev způsobený tepelnou roztažností.
- Když se kompresor spustí nebo vypne, můžete zaslechnout slabé cvakání regulátoru teploty.

6. Opatrně oškrábejte led, když začne tát (použijte dřevěnou nebo plastovou škrabku).
7. Když roztaje všechen led, vnitřek důkladně vysušte a škrabku uschovejte pro další použití.
8. Zapněte spotřebič a vložte do něj zmražené potraviny.



Vyřazení spotřebiče z provozu

Jestliže spotřebič nebudete po dlouhou dobu používat, proveďte následná opatření:

1. Odpojte spotřebič od elektrické sítě.
2. Vyjměte všechny potraviny.
3. Odmrazte (v případě potřeby) a vyčistěte spotřebič a všechno příslušenství.
4. Nechte dveře pootevřené, abyste zabránili vzniku nepříjemných pachů.



UPOZORNĚNÍ!

Pokud necháte spotřebič zapnutý, požádejte někoho, aby jej občas zkontroloval, zda se uchovávaný obsah nekazí, např. z důvodu výpadku proudu.

Tipy pro úsporu energie

- Neotvírejte často dveře, ani je nenechávejte otevřené déle, než je nezbytně nutné.

Tipy pro zmrazování potravin

K dosažení dokonalého zmrazování dodržujte následující důležité rady:

- maximální množství potravin, které je možné zmrazit za 24 hodin, je uvedeno na typovém štítku;
- zmrazovací postup trvá 24 hodin – v této době nepřidávejte žádné další potraviny ke zmrazení;

- mrazte pouze potraviny prvotřídní kvality, čerstvé a dokonale očištěné;
- potraviny si připravte v malých porcích, aby se mohly rychle a zcela zmrazit, a bylo pak možné rozmrazit pouze požadované množství;
- zabalte potraviny do alobalu nebo polyetylénu a přesvědčte se, že jsou balíčky vzduchotěsné;
- čerstvé, nezmrazené potraviny se nesmí dotýkat již zmrazených potravin, protože by zvýšily jejich teplotu;
- libové potraviny vydrží uložené déle a v lepším stavu, než tučné; sůl zkracuje délku bezpečného skladování potravin;
- vodové zmrzliny mohou při konzumaci okamžitě po vyjmutí z mrazicího oddílu způsobit v ústech a na pokožce popáleniny mrazem;
- doporučujeme napsat na každý balíček viditelně datum uskladnění, abyste mohli správně dodržet dobu uchování potravin.

Tipy pro skladování zmrazených potravin

K dosažení nejlepšího výkonu zakoupeného spotřebiče dodržujte následující podmínky:

- vždy si při nákupu ověřte, že zakoupené zmrazené potraviny byly prodejcem správně skladovány;
- zajistěte, aby zmrazené potraviny byly z obchodu přineseny v co nejkratším možném čase;
- neotvírejte často dveře, ani je nenechávejte otevřené déle, než je nezbytně nutné;
- již rozmrazené potraviny se rychle kazí a nesmí se znovu zmrazovat;
- nepřekračujte dobu skladování uvedenou výrobcem na obalu.

Odstraňování závad



UPOZORNĚNÍ!

Viz kapitoly o bezpečnosti.

Co dělat, když...

Problém	Možná příčina	Řešení
Spotřebič nefunguje.	Spotřebič je vypnutý.	Zapněte spotřebič.
	Zástrčka není správně zasunutá do zásuvky.	Zasuňte zástrčku správně do zásuvky.
	Zásuvka není pod proudem.	Zasuňte do zásuvky zástrčku jiného elektrického spotřebiče. Obrat'te se na kvalifikovaného elektrikáře.
Výstražná kontrolka bliká	Příliš vysoká teplota v mrazničce.	Viz „Výstraha vysoké teploty“.
Spotřebič je hlučný.	Spotřebič není správně postaven.	Zkontrolujte stabilní polohu spotřebiče.
Kontrolka napájení bliká.	Při měření teploty došlo k chybě.	Obrat'te se na kvalifikovaného elektrikáře nebo na nejbližší autorizované servisní středisko.

Problém	Možná příčina	Řešení
	Spotřebič nefunguje správně.	Obraťte se na kvalifikovaného elektrikáře nebo na nejbližší autorizované servisní středisko.
Kompresor funguje nepřetržitě.	Nesprávně nastavená teplota.	Viz pokyny v části „Provoz“.
	Uložili jste příliš velké množství potravin najednou.	Počkejte několik hodin a pak znovu zkontrolujte teplotu.
	Teplota v místnosti je příliš vysoká.	Viz tabulka klimatické třídy na typovém štítku.
	Vložili jste do spotřebiče příliš teplé potraviny.	Před uložením nechte potraviny vychladnout na teplotu místnosti.
	Dveře nejsou správně zavřené.	Viz „Zavření dveří“.
Příliš mnoho námrazy a ledu.	Dveře nejsou správně zavřené nebo je deformované či znečištěné těsnění.	Viz „Zavření dveří“.
	Zátka výpusti vody není ve správné poloze.	Zasuňte zátku výpusti vody do správné polohy.
	Potraviny nejsou řádně zabalené.	Zabalte potraviny lépe.
	Nesprávně nastavená teplota.	Viz pokyny v části „Provoz“.
Dveře nejsou zarovnané nebo si překáží s ventilační mřížkou.	Spotřebič není vyrovnaný.	Řiďte se pokyny v části „Vyrovnání“.
Teplota ve spotřebiči je příliš nízká/vysoká.	Není správně nastavený regulátor teploty.	Nastavte vyšší/nížší teplotu.
	Teplota potravin je příliš vysoká.	Před uložením nechte potraviny vychladnout na teplotu místnosti.
	Síla námrazy je větší než 4 - 5 mm.	Spotřebič odmrazte.
	Otvírali jste často dveře.	Dveře otevírejte jen v případě potřeby.
	Ve spotřebiči neobíhá chladný vzduch.	Zkontrolujte, zda ve spotřebiči může dobře obíhat chladný vzduch.



Pokud tyto rady nevedou ke kýženému výsledku, obraťte se na nejbližší autorizované servisní středisko.

Zavření dveří

1. Vyčistěte těsnění dveří.
2. Pokud je to nutné, dveře seřídte. Řiďte se pokyny v části „Instalace“.

3. V případě potřeby vadné těsnění dveří vyměňte. Kontaktujte autorizované servisní středisko.

Instalace



UPOZORNĚNÍ!

Viz kapitoly o bezpečnosti.

Umístění

Spotřebič instalujte na suchém, dobře větraném místě, jehož okolní teplota odpovídá klimatické třídě uvedené na typovém štítku spotřebiče:

Klima- tická třída	Okolní teplota
SN	+10 °C až 32 °C
N	+16 °C až 32 °C
ST	+16 °C až 38 °C
T	+16 °C až 43 °C



U některých typech modelů může při provozu mimo daný rozsah docházet k problémům s fungováním. Správný provoz lze zaručit pouze v rámci stanoveného teplotního rozsahu. Pokud máte jakékoli pochyby ohledně místa instalace spotřebiče, obraťte se na prodejce, na náš zákaznický servis nebo na nejbližší autorizované servisní středisko.

Umístění

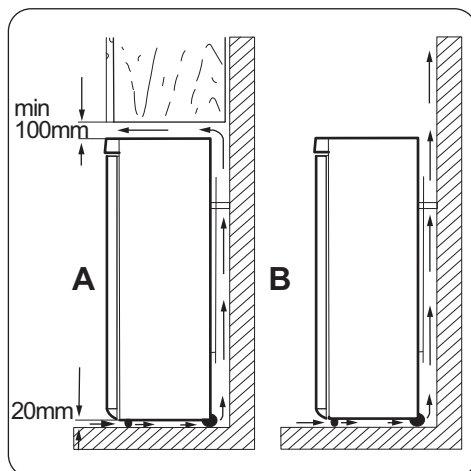


POZOR!

Zástrčka musí být i po instalaci dobře přístupná, aby bylo možné spotřebič odpojit od elektrické sítě.

Spotřebič musí být instalován v dostatečné vzdálenosti od zdrojů tepla, jako jsou radiátory, bojler, přímý sluneční svit apod. Ujistěte se, že vzduch může volně cirkulovat kolem zadní části spotřebiče. Jestliže je spotřebič umístěn pod závěsnými skříňkami kuchyňské linky, je pro zajištění správného výkonu nutná minimální vzdálenost mezi

horní částí spotřebiče a závěsnými skříňkami alespoň 100 mm. Pokud je to však možné, spotřebič pod závěsné skříňky nestavte. Správné vyrovnání zajišťuje jedna nebo více seřiditelných nožiček na spodku spotřebiče.

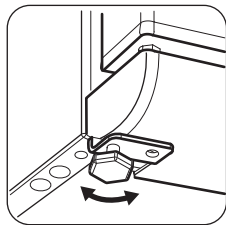


Připojení k elektrické síti

- Spotřebič smí být připojen k síti až po ověření, že napětí a frekvence uvedené na typovém štítku odpovídají napětí v domácí síti.
- Spotřebič musí být uzemněn. Zástrčka napájecího kabelu je k tomuto účelu vybavena příslušným kontaktem. Pokud není domácí zásuvka uzemněná, poraďte se s odborníkem a připojte spotřebič k samostatnému uzemnění v souladu s platnými předpisy.
- Výrobce odmítá veškerou odpovědnost v případě nedodržení výše uvedených pokynů.
- Tento spotřebič je v souladu se směrnicemi EHS.

Vyrovnání

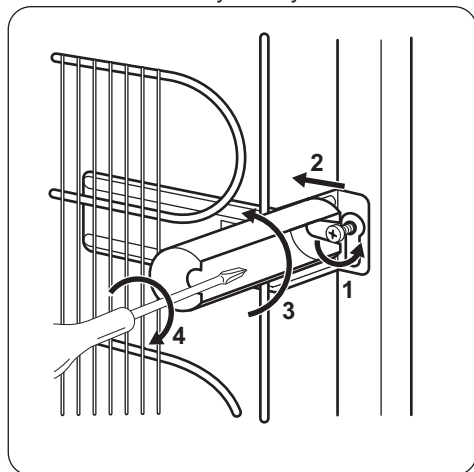
Přesné vyrovnání zabraňuje vibracím a hluku spotřebiče během jeho provozu. Výšku spotřebiče nastavte povolením nebo utažením dvou seřiditelných nožiček.



Zadní rozpěrky

Dvě rozpěrky naleznete v sáčku s dokumentací.

1. Uvolněte šroub.
2. Zasuňte rozpěrku pod šroub.
3. Otočte rozpěrku do správné polohy.
4. Utáhněte všechny šrouby.



Změna směru otvírání dveří



UPOZORNĚNÍ!

Před každou činností vytáhněte zástrčku ze síťové zásuvky.



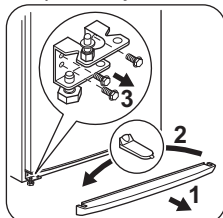
POZOR!

K provedení následujícího postupu doporučujeme přizvat další osobu, která bude dveře spotřebiče v průběhu práce držet.

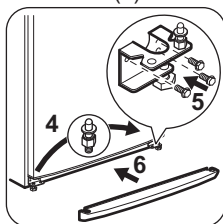


Před provedením jakékoli operace zkontrolujte, zda je spotřebič prázdný. Pokud není prázdný, přesuňte potraviny na místo s vhodnou teplotou pro řádné skladování potravin.

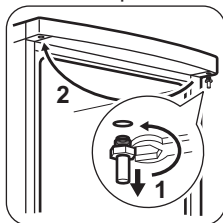
1. Opatrně nakloňte spotřebič tak, aby se kompresor nedotkl podlahy.
2. Odstraňte kryt podstavce (1).
3. Odšroubujte krytku (2) a nasadte ji na opačné straně.
4. Vyšroubujte čepy (3) a odstraňte podložky.



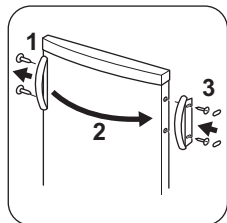
5. Vyjměte dveře.
6. Umístěte čepy a podložky na opačné straně (4).



7. Odšroubujte horní čep (1) a zašroubujte ho na opačné straně (2).



8. Nasadte opět dveře.
9. Namontujte podstavec.
10. Postavte spotřebič na výšku.
11. Odšroubujte držadlo (1) a připevněte jej na opačné straně (2).



12. Krytky (3) nasadíte na opačné straně.



POZOR!

Postavte spotřebič na místo, vyrovnejte jej, počkejte alespoň čtyři hodiny a poté jej zapojte do elektrické zásuvky.



Na závěr zkontrolujte následující:

- Všechny šrouby jsou dotažené.
- Magnetické těsnění přiléhá ke skříni.
- Dveře se správně otvírají i zavírají.

Při nízké okolní teplotě (např. v zimě) se může stát, že těsnění nebude dokonale doléhat. V takovém případě počkejte, až těsnění samo přilne.

Nechcete-li změnu směru otvírání dveří provádět sami, obraťte se na nejbližší autorizovaný servisní středisko. Odborník z autorizovaného servisu provede změnu směru otevírání dveří na vaše náklady.


Technické informace


Technické údaje

Výška	mm	1 850
Šířka	mm	595
Hloubka	mm	668
Skladovací doba při poruše	hodin	20
Napětí	V	230 - 240
Frekvence	Hz	50

Technické údaje jsou uvedeny na typovém štítku umístěném na vnější nebo vnitřní straně spotřebiče a na energetickém štítku.

POZNÁMKY K OCHRANĚ ŽIVOTNÍHO PROSTŘEDÍ

Recyklujte materiály označené symbolem . Obaly vyhoďte do příslušných odpadních kontejnerů k recyklaci. Pomáhejte chránit životní prostředí a lidské zdraví a recyklovat elektrické a elektronické spotřebiče určené k

likvidaci. Spotřebiče označené příslušným symbolem  nelikvidujte spolu s domovním odpadem. Spotřebič odevzdejte v místním sběrném dvoře nebo kontaktujte místní úřad.

Sisukord

Ohutusinfo.....	14	Puhastus ja hooldus.....	19
Ohutusjuhised.....	15	Vihjeid ja näpunäiteid.....	20
Toote kirjeldus.....	17	Veaotsing.....	21
Kasutamine.....	17	Paigaldamine.....	22
Igapäevane kasutamine.....	18	Tehnilised andmed.....	25

Jäetakse õigus teha muutusi.

Ohutusinfo

Enne seadme paigaldamist ja kasutamist lugege kaasasolev juhend tähelepanelikult läbi. Tootja ei vastuta vale paigaldamise või ebaõige kasutuse tõttu tekkinud vigastuste ja kahjude eest. Hoidke juhend alles, et saaksite seda ka edaspidi kasutada.

Laste ja ohustatud inimeste turvalisus

- Seda seadet võivad kasutada vähemalt 8-aastased lapsed ning füüsilise, sensoorse või vaimse puudega inimesed või kogemuste ja teadmisteta isikud juhul, kui nende tegevuse üle on järelvalve ja neid juhendatakse seadme turvalise kasutamise osas ning nad mõistavad seadme kasutamisega kaasnevat ohte.
- Ärge lubage lastel seadmega mängida.
- Ilma järelvalveta ei tohi lapsed seadet puhastada ega hooldustoiminguid läbi viia.
- Hoidke pakendid lastele kättesaamatuna.

Üldine ohutus

- See seade on mõeldud kasutamiseks koduses majapidamises või muudes sarnastes kohtades, näiteks:
 - Talumajapidamistes, personalile mõeldud köökides kauplustes või kontorites
 - Hotellides, motellides ja muudes majutuskohtades.
- Hoidke ventilatsioonivad vabad nii eraldiseisva kui ka sisseehitatud seadme puhul.

- Ärge kasutage sulamisprotsessi kiirendamiseks mehhaanilisi ega muid vahendeid – kasutage ainult tooja soovitatud tarvikuid.
- Vältige külmutusagensi süsteemi kahjustamist.
- Ärge kasutage toiduainete hoidmiseks mõeldud osades elektrilisi seadmeid, kui need pole tootja poolt spetsiaalselt soovitatud.
- Ärge kasutage seadme puhastamiseks vee- või aurupihustit.
- Puhastage seadet pehme niiske lapiga. Kasutage ainult neutraalseid pesuaineid. Ärge kasutage abrasiivseid tooteid, küürimisšvamme, lahusteid ega metallist esemeid.
- Ärge hoidke selles seadmes süttivaid aineid ega plahvatusohtlikke esemeid (nt aerosoolpihusteid).
- Kui toitejuhe on vigastatud, laske see ohutuse mõttes välja vahetada tootja, selle volitatud hooldekeskuses või lihtsalt kvalifitseeritud isiku poolt.

Ohutusjuhised

Paigaldamine



HOIATUS!

Seadet tohib paigaldada ainult kvalifitseeritud elektrik!

- Eemaldage kõik pakkematerjalid.
- Kahjustatud seadet ei tohi paigaldada ega kasutada.
- Järgige seadmega kaasas olevaid paigaldusjuhiseid.
- Olge seadme teise kohta viimisel ettevaatlik, sest see on raske. Kasutage alati kaitsekindaid.
- Jälgige, et õhk saaks seadme ümber vabalt liikuda.
- Enne seadme vooluvõrku ühendamist oodake vähemalt 4 tundi. See on vajalik selleks, et õli saaks kompressorisse tagasi valguda.
- Ärge paigutage seadet radiaatorite, pliitide ega ahjude lähedusse.
- Seadme tagakülj tuleb paigutada vastu seina.
- Ärge paigutage seadet otsese päikesevalgusega kohta.
- Ärge paigaldage seda seadet liiga niiskesse või külma kohta, näiteks soojustamata ruumi, garaaži või keldrisse.

- Seadme teise kohta viimisel tõstke seda esiservast, et vältida põranda kriimustamist.

Elektriühendus



HOIATUS!

Tulekahju- ja elektrilöögioht!

- Seade peab olema maandatud.
- Kontrollige, kas andmesildil toodud elektrilised parameetrid vastavad vooluvõrgu näitajatele. Vastasel juhul võtke ühendust elektrikuga.
- Kasutage alati nõuetekohaselt paigaldatud ohutut pistikupesa.
- Ärge kasutage mitmikpistikuid ega pikenduskaableid.
- Veenduge, et te elektrilisi osi ei vigastaks (nt toitepistikut, toitejuhet, kompressorit). Elektriliste osade vahetamiseks pöörduge volitatud teeninduskeskusesse või elektriku poole.
- Toitejuhe peab jääma toitepistikust allapoole.
- Ühendage toitepistik seinakontakti alles pärast paigalduse lõpuleviimist. Veenduge, et pärast paigaldamist säilib juurdepääs toitepistikule.

- Seadet välja lülitades ärge tõmmake toitekaablist. Hoidke alati kinni toitepistikust.

Kasutamine



HOIATUS!

Vigastuse, põletuse või elektrilöögioht!

- Ärge muutke seadme tehnilisi omadusi.
- Ärge pange seadmesse muid elektriseadmeid (nt jäätisevalmistajat), kui see pole tootja poolt ette nähtud.
- Olge ettevaatlik külmutusagensi süsteemiga – see on õrn. Külmutusagens sisaldab isobutaani (R600a), mis on suhteliselt keskkonnaohutu gaas. Siiski on see tuleohtlik.
- Kui külmutusagens on viga saanud, siis veenduge, ega seadmest ei tule leeki või suitsu. Ohutage ruum korralikult.
- Jälgige, et kuumad esemed ei puutuks vastu seadme plastpindu.
- Ärge asetage kihisevaid jooke sügavkülmikusse. See tekitab joogipudelil rõhku.
- Ärge hoidke seadmes süttivaid gaase ega vedelikke.
- Ärge pange süttivaid või süttiva ainega määratud esemeid seadmesse, selle lähedusse või peale.
- Ärge katsuge kompressorit ega kondensaatorit. Need on kuumad.
- Ärge eemaldage sügavkülmikust toiduaineid ega puutuge neid märgade või niiskete kätega.
- Ärge külmutage juba ülessulatatud toiduaineid.

- Järgige külmutatud toiduainete pakenditel olevaid säilitusjuhiseid.

Puhastus ja hooldus



HOIATUS!

Seadme vigastamise või kahjustamise oht!

- Enne hooldust lülitage seade välja ja ühendage toitepistik pistikupesast lahti.
- Selle seadme jahutusüksus sisaldab süsivesinikke. Süsteemi tohib hooldada ja laadida ainult kvalifitseeritud tehnik.
- Kontrollige regulaarselt külmiku äravooluava; vajadusel puhastage. Kui äravooluava on ummistunud, koguneb sulamisvesi seadme põhjale.

Jäätmekäitlus



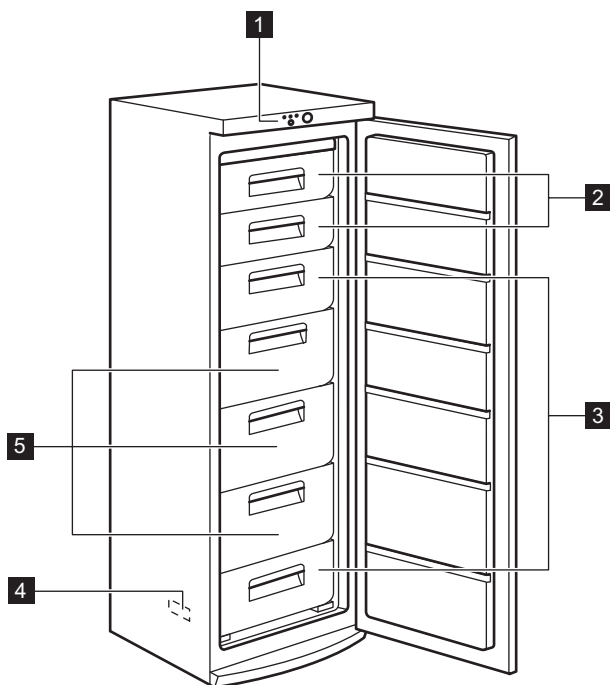
HOIATUS!

Lämbumis- või vigastusoh!

- Eemaldage seade vooluvõrgust.
- Lõigake toitekaabel seadme küljest lahti ja visake ära.
- Eemaldage uksekäepide, et vältida laste ja loomade seadmesse lõksujäämist.
- Selle seadme külmutusagensi süsteem ja isolatsioonimaterjalid on osoonisõbralikud.
- Isolatsioonivaht sisaldab tuleohtlikku gaasi. Seadme õige kõrvaldamise kohta saate täpsemaid juhiseid kohalikust omavalitsusest.
- Ärge vigastage soojusvaheti läheduses paiknevat jahutusüksust.

Toote kirjeldus

Toote ülevaade

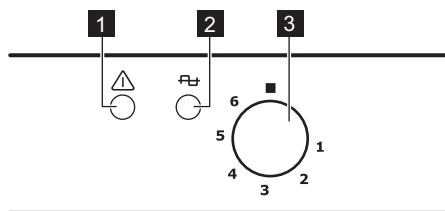


- 1** Juhtpaneel
- 2** Klapid
- 3** Sügavkülmutisahtlid

- 4** Andmesilt
- 5** Maxibox-sahtlid

Kasutamine

Juhtpaneel



- 1** Hoiatustuli
- 2** Toiteindikaator

- 3** Temperatuuriregulaator

Sisselülitamine

1. Pange toitepistik pistikupesasa.
2. Keerake temperatuuriregulaator päripäeva keskmisse asendisse. Toiteindikaator ja hoiatustuli süttivad.


Väljalülitamine


Seadme väljalülitamiseks keerake temperatuuriregulaator asendisse "O".

Temperatuuri reguleerimine

Temperatuuri reguleeritakse automaatselt.

1. Keerake temperatuuriregulaatorit madalama seade suunas, et valida minimaalne külmutustase.
2. Keerake temperatuuriregulaatorit kõrgema seade suunas, et valida maksimaalne külmutustase.

-  Kõige sobivam on tavaliselt keskmine säte. Siiski tuleb sobiva sätte valimiseks pidada meeles, et seadme sisetemperatuur sõltub:
- ruumi temperatuurist;
 - ukse avamise sagedusest;
 - säilitatava toidu kogusest;
 - seadme asukohast.

 Kui ümbritseva keskkonna temperatuur on kõrge või kui seade on täis ja temperatuur on seatud madalaimale tasemele, võib külmik pidevalt töötada, põhjustades härmatise tekkimist tagaseinal. Sellisel juhul tuleb seada temperatuuriregulaator kõrgemale temperatuurile, et võimaldada automaatset sulatamist ja vähendada seeläbi energia tarbimist.

Kõrge temperatuuri hoiatus

Temperatuuri tõusust sügavkülmikus (näiteks elektrikatkestuse või ukse avamise tõttu) annab märku vilkuv hoiatustuli.

Normaalse olukorra taastumisel lõpetab hoiatustuli vilkumise.

Igapäevane kasutamine



HOIATUS!

Vt ohutust käsitlevaid peatükke.

Esmane sisselülitamine



ETTEVAATUST!

Enne seadme emakordset sisselülitamist laske seadmel püstiasendis vähemalt neli tundi seista. Selle aja jooksul jõuab õli kompressorisse valguda. Vastasel juhul võib tekkida kompressori või elektrooniliste komponentide tõrge.

Külmutatud toidu säilitamine

Esmakordsel käivitamisel või pärast pikemaajalist kasutuspausi laske seadmel vähemalt 2 tundi töötada, enne kui sügavkülmikuosasse toiduaineid asetate.

Tänu sügavkülmuti korvidele on vajalike toidupakkide leidmine kiire ja lihtne. Kui soovite säilitada suuremas koguses

toiduaineid, siis eemaldage kõik sahtlid (välja arvatud kõige alumine korv, mis tagab piisava õhuringluse).

Kõikidele riulitele (välja arvatud kõige ülemisele) võib paigutada toiduaineid, mis jäävad uksest 15 mm kaugusele.



Sulatamisprotsessi tahtmatul käivitumisel, näiteks elektrikatkestuse tõttu, kui seade on olnud toیتeta kauem kui tehniliste andmete tabelis toodud "temperatuuri tõusu aeg" seda lubaks, tuleb sulatatud toit kiiresti ära tarvitada või koheselt küpsetada ja seejärel uuesti külmutada (pärast jahtumist).

Värske toidu külmutamine

Sügavkülmikuosa sobib värske toidu külmutamiseks ning külmutatud ja sügavkülmutatud toidu pikaajaliseks säilitamiseks.

Värskete toiduainete külmutamiseks ei pea keskmist seadet muutma.

Kui aga soovite kiiremat külmutamist, keerake maksimaalse külmutustaseme saavutamiseks temperatuuriregulaatorit kõrgema seade suunas.

i Selles olekus või külmikuosa temperatuur langeda alla 0 °C. Sel juhul keerake temperatuuriregulaatorit soojemale tasemele.

Värsked külmutatavad toiduained võite panna kahte ülemisse sektsiooni.

Maksimaalne toidu kogus, mida 24 tunni jooksul külmutada saab, on ära toodud seadme siseküljel asuval **andmeplaadil**.

Külmutusprotsess kestab 24 tundi: selle aja jooksul ärge muid toiduaineid külmutamiseks lisage.

Sulatamine

Sügavkülmutatud või külmutatud toitu võib sulatada kas külmikuosas või hoopis toatemperatuuril, olenevalt sellest, kui palju aega selleks on.

Puhastus ja hooldus

! **HOIATUS!**
Vt ohutust käsitlevaid peatükke.

Regulaarne puhastamine

Seadet tuleb regulaarselt puhastada:

- puhastage seadme sisemus ja tarvikud leige vee ja neutraalse seebiga;
- kontrollige regulaarselt uksetihendeid ja pühkige need puhtaks, eemaldades mustuse ja prahi.
- loputage ja kuivatage põhjalikult.

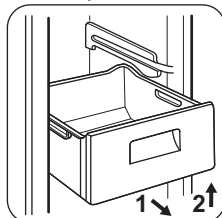
i Ärge tõmmake, teisaldage ega vigastage torusid ja/või kaableid, mis paiknevad korpuses.
Ärge kasutage seadme sisemuse puhastamiseks kunagi pesuaineid, abrasiivseid pulbreid, tugeva lõhnaga puhastusvahendeid ega vaha, kuna need võivad pinda kahjustada ja jätta tugeva lõhna.

Väikseid toiduportsjoneid võib valmistada ka külmutatult, otse sügavkülmikust võetuna: sel juhul kulub toiduvalmistamiseks rohkem aega.

Sahtlite eemaldamine sügavkülmust

Sügavkülmuti sahtlid on varustatud tõkiseega, et vältida nende kogemata eemaldamist või väljakukkumist.

1. Korvi eemaldamisel sügavkülmust tõmmake seda enda poole, kuni jõuate lõpuosani.
2. Eemaldage korv, tõstes selle esiosa ülespoole.



Tagasipanemisel tõstke veidi sahtli esiosa, et see sügavkülmustisse sisestada. Kui olete jõudnud üle lõpuosa, lükake sahtlid tagasi oma kohtadele.

Puhastage seadme tagaküljel asuv kondensaator (must võrestik) ja kompressor (kui see on juurdepääsetav) harjaga. See parandab seadme jõudlust ja vähendab elektritarbimist.

i Olge ettevaatlik, et vältida jahutussüsteemi vigastamist. Seadme teisaldamisel tõstke seda esiservast, et vältida põrandale kriimustumist.

Sügavkülmuti sulatamine

i Sügavkülmuti riulitel ja ülemise kambri ümbruses moodustub alati teatud määral härmatist. Sulatage külmikut, kui härmatisekihi paksus on jõudnud 3-5 millimeetrit. Sulatamist saab kiirendada, asetades sügavkülmikusse kausid sooja (mitte keeva) veega.

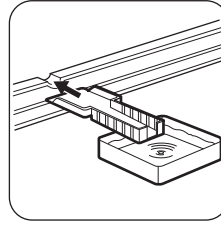


ETTEVAATUST!

Aurusti vigastamise vältimiseks ärge kasutage sellelt härmatise eemaldamisel teravaid metallist tööriistu. Ärge kasutage sulatamise kiirendamiseks mehhaanilisi seadmeid või muid kunstlikke vahendeid peale tootja poolt soovitatute. Külmutatud toiduainete temperatuuri tõus sulatamise ajal võib lühendada nende säilimisega.

1. Lülitage seade välja ja eemaldage toitepistik pistikupesast.
2. Eemaldage säilitatavad toiduained, pakkige need mitme ajalehekihi sisse ja asetage jahedasse kohta.
3. Võtke välja sügavkülmiku sahtlid.
4. Mähkige sahtlite ümber isoleeriv materjal, nt tekid või ajalehed.
5. Jätke uks lahti ja sisestage plastmassist kaabits sobivale tugipinnale seadme alaosa keskel; paigutage seadme alla anum sulamisvee kogumiseks.
6. Eemaldage ettevaatlikult jää, kui see hakkab sulama (kasutage puust või plastmassist kaabitsat).
7. Kui kogu jää on sulanud, kuivatage põhjalikult seadme sisemus ja pange kaabits tulevaseks kasutamiseks kõrvale.

8. Lülitage seade sisse ning pange külmutatud toiduained tagasi.



Seadme mittekasutamise perioodid

Kui seadet pikema aja jooksul ei kasutata, siis rakendage järgmisi ohutusmeetmeid:

1. Ühendage seade vooluvõrgust lahti.
2. Eemaldage kõik toiduained.
3. Sulatage (kui see on ette nähtud) ja puhastage seade ning kõik tarvikud.
4. Jätke uks/uksed lahti, et vältida ebameeldivate lõhnade tekkimist.



HOIATUS!

Kui seade jääb sisse, siis paluge kellelgi seda aeg-ajalt kontrollida, et vältida säilitatava toidu riknemist elektrikatkestuse korral.

Vihjeid ja näpunäiteid

Normaalsed töötamise ajal kostuvad helid

Järgmised helid on töötamise ajal normaalsed:

- Nõrk vulisemise ja mulisemise heli süsteemist, kui külmutusagensi pumbatakse.
- Vihisev ja tuksuv heli kompressorist, kui külmutusagensi pumbatakse.
- Järsk praksuv heli seadme seest, mida põhjustab soojuspaisumine (loomulik ja ohutu füüsikaline nähtus).
- Nõrk klõpsuv heli temperatuuri regulaatorist, kui kompressor lülitub sisse või välja.

Näpunäiteid energia säästmiseks

- Ärge avage sügavkülmiku ust sageli ja ärge jätke ust lahti kauemaks, kui hädavajalik.

Näpunäiteid sügavkülmutamiseks

Sügavkülmutamise kõige tõhusamaks kasutamiseks järgige paari olulist soovitusit:

- toidu maksimaalne kogus, mida võib 24 tunni jooksul külmutada, on toodud seadme andmesildil;
- külmutusprotsess kestab 24 tundi ja selle aja jooksul ei tohiks uusi toiduaineid külmikusse lisada;
- külmutage ainult kvaliteetset, värsket ja korralikult puhastatud toitu;
- jagage toiduained väiksemateks portsjoniteks, et see kiiresti läbi külmuks ja et hiljem saaksite ainult vajaliku koguse üles sulatada;
- mässige toit fooliumisse või polüetüleenkilesse ja veenduge, et pakend on õhukindel;
- ärge pange värsket külmutamata toitu külmutatud toidu vastu, kuna vastasel

- korral külmutatud toidu temperatuur tõuseb;
- lahjad toiduained säilivad paremini ja kauem kui rasvased toiduained, sool vähendab toidu säilitusaega;
 - jäätükide tarbimine kohe pärast sügavkülmikust väljavõtmist võib põhjustada naha külmakahjustusi;
 - säilitusaja jälgimiseks on soovitatav igale säilitatavale toidule märkida külmutamiskuupäev.

Nõuandeid külmutatud toidu säilitamiseks

Parima tööjoudluse tagamiseks peaksite:

- veenduma, et poest ostetud külmutatud toiduaineid säilitatakse juhiseid järgides;
- pange külmutatud toit pärast ostmist niipea kui võimalik sügavkülmikusse;
- ärge avage sügavkülmiku ust sageli ja ärge jätke ust lahti kauemaks, kui hädavajalik;
- ülessulanud toit rikneb üsna ruttu ja seda ei tohi enam uuesti külmutada;
- ärge ületage toidu tootja poolt ette nähtud säilitusaega.

Veaotsing




HOIATUS!

Vt ohutust käsitlevaid peatükke.

Mida teha, kui...

Probleem	Võimalik põhjus	Lahendus
Seade ei tööta.	Seade on välja lülitatud.	Lülitage seade sisse.
	Toitepistik ei ole korralikult pistikupesassa ühendatud.	Ühendage toitepistik korralikult pistikupesassa.
	Pistikupesas ei ole voolu.	Ühendage pistikupesassa mõni muu elektriseade. Võtke ühendust kvalifitseeritud elektrikuga.
Hoiatustuli vilgub	Temperatuur sügavkülmikus on liiga kõrge.	Vt jaotist "Kõrge temperatuuri hoiatus".
Seade teeb liiga valju müra.	Seade ei ole paigutatud tasapinnaliselt.	Kontrollige, kas seade paikneb stabiilselt.
Toiteindikaatori tuli vilgub.	Temperatuuri mõõtmisel ilmes tõrge.	Pöörduge kvalifitseeritud elektriku või lähima volitatud teeninduskeskuse poole.
	Seade ei tööta korralikult.	Pöörduge kvalifitseeritud elektriku või lähima volitatud teeninduskeskuse poole.
Kompressor töötab pidevalt.	Temperatuur on valesti valitud.	Vt jaotist "Kasutamine".
	Panite külmikusse korraga liiga palju toiduaineid.	Oodake paar tundi, seejärel kontrollige uuesti temperatuuri.

Probleem	Võimalik põhjus	Lahendus
	Toa temperatuur on liiga kõrge.	Kontrollige andmesildil olevat kliimaklassi.
	Seadmesse paigutatud toit oli liiga soe.	Enne toidu hoiustamist laske sel jahtuda toatemperatuurini.
	Uks ei ole korralikult suletud.	Vt jaotist "Ukse sulgemine".
Härmatist ja jääd on liiga palju.	Uks ei ole korralikult kinni või on tihend deformeerunud/määrduanud.	Vt jaotist "Ukse sulgemine".
	Vee väljalaske kork ei ole korralikult paigas.	Paigutage vee väljalaske kork õigesti.
	Toiduained ei ole korralikult pakendatud.	Pakendage toiduained paremini.
	Temperatuur on valesti valitud.	Vt jaotist "Kasutamine".
Uks ei ole õiges asendis või on vastu ventilatsioonivõret.	Seade on loodist väljas.	Vt jaotist "Loodimine".
Temperatuur seadmes on liiga madal/kõrge.	Temperatuuriregulaator ei ole õigesti seadistatud.	Valige kõrgem/madalam temperatuur.
	Toidu temperatuur on liiga kõrge.	Laske toiduainetel jahtuda toatemperatuurini, enne kui need külmikusse asetate.
	Härmatise paksus on üle 4-5 mm.	Sulatage seade.
	Ust on avatud liiga tihti.	Avage uks ainult vajadusel.
	Seadmes ei ole külma õhu ringlust.	Veenduge, et seadmes on tagatud külma õhu ringlus.

 Kui neist nõuannetest abi ei ole, helistage lähimasse volitatud teeninduskeskusse.

Ukse sulgemine

1. Puhastage uksetihendid.

Paigaldamine



HOIATUS!

Vt ohutust käsitlevaid peatükke.

2. Vajadusel reguleerige ust. Vt jaotist "Paigaldamine".
3. Vajadusel asendage katkised uksetihendid uutega. Pöörduge volitatud teeninduskeskusse.

Paigaldamine

Selle seadme võib paigaldada kuiva, hästiventileeritud kohta, kus ümbritsev temperatuur jääb seadme andmesildil olevasse kliimaklassi vahemikku:

Kliima- klass	Ümbritseva õhu temperatuur
SN	+10°C kuni + 32°C
N	+16°C kuni + 32°C
ST	+16°C kuni + 38°C
T	+16°C kuni + 43°C

i Kui temperatuur jääb sellest vahemikust väljapoole, võivad mõne mudeli töös tekkida probleemid. Õige töö on tagatud ainult ette nähtud temperatuurivahemikus. Kui te pole kindel, kuhu seade paigaldada, siis pöörduge müüja, klienditeeninduse või lähima volitatud teeninduskeskuse poole.

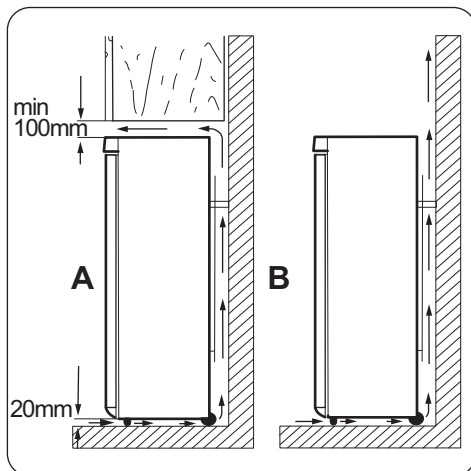
Asukoht



ETTEVAATUST!

Seadet peab saama pistikupesast lahti ühendada; seetõttu tuleb pärast seadme paigaldamist tagada takistamatu juurdepääs toitepistikule.

Seade tuleb paigutada piisavalt kaugele sellistest kütteallikatest nagu radiaatorid, boilerid, otsene päikesevalgus jne. Veenduge, et seadme tagaküljel on tagatud vaba õhuringlus. Kui seade on paigutatud eenduva seinamooduli alla, peab parima jõudluse tagamiseks minimaalne kaugus seadme ülemise osa ja seinamooduli vahel olema vähemalt 100 mm. Ideaalsetes oludes ei tuleks seadet eenduvate seinamoodulite alla paigutada. Seadet saate loodida seadme all paikneva ühe või enama reguleeritava jala keeramise teel.

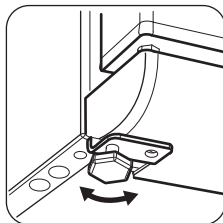


Elektriühendus

- Enne vooluvõrguga ühendamist veenduge, et andmesildil olevad elektriandmed vastavad teie kohalikule vooluvõrgule.
- Seade peab olema maandatud. Toitekaabli pistikul on selle jaoks vastav kontakt. Kui pistikupesa ei ole maandatud, konsulteerige pädeva elektrikuga ja ühendage seade eraldi maandusjuhiga, mis vastab kehtivatele normidele.
- Seadme ohutusmeetmete eiramisel vabaneb tootja mis tahes vastutusest.
- See seade vastab EMÜ direktiividele.

Loodimine

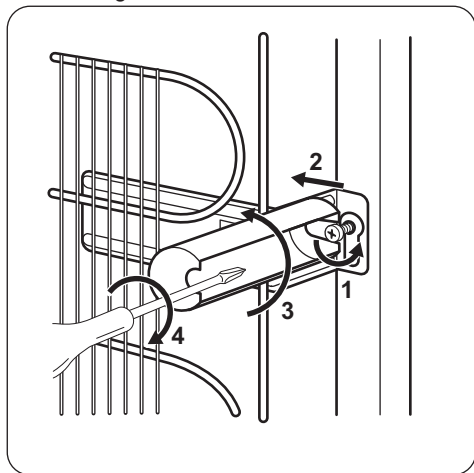
Täpne loodimine hoiab ära vibratsiooni ja müra ja seadme töötamise ajal. Seadme kõrguse reguleerimiseks keerake eesmise tugijalgu vastavalt kas lahti või kinni.



Tagumised vahepuksid

Dokumentide kotist leiate ka kaks vahepuksi.

1. Keerake lahti kruvi.
2. Paigutage vahepuks kruvi alla.
3. Keerake vahepuks õigesse asendisse.
4. Kinnitage kruvid uuesti.



Ukse avamissuuna muutmine



HOIATUS!

Enne mis tahes toiminguid eemaldage toitepistik pistikupesast.



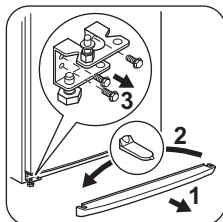
ETTEVAATUST!

Järgnevate toimingute läbiviimiseks on soovitatav, et seda teeksid kaks inimest, kellest üks saaks uksi toimingute ajal kindlalt kinni hoida.

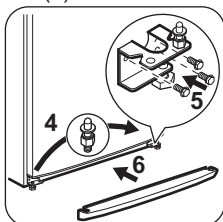


Enne mis tahes toimingute läbiviimist veenduge, et seade oleks tühi. Paigutage kõik toiduained sobiva temperatuuriga hoiukohta.

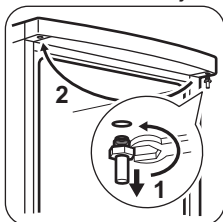
1. Kallutage seadet ettevaatlikult tagasi, vältides kompressori kokkupuudet põrandaga.
2. Eemaldage sokkel (1).
3. Eemaldage kork (2) ja paigaldage see vastasküljele.
4. Keerake poldid (3) lahti ning eemaldage seibid.



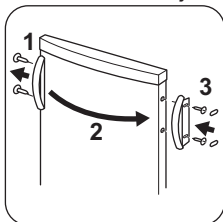
5. Tõstke uks eest.
6. Paigaldage poldid ja seibid vastasküljele (4).



7. Keerake ülemine polt (1) lahti ja paigutage see vastasküljele (2).



8. Asetage uks tagasi.
9. Pange sokkel tagasi.
10. Pange seade püstiasendisse.
11. Keerake käepide (1) lahti ja paigaldage see vastasküljele (2).



12. Paigaldage kattekruvid (3) vastasküljele.



ETTEVAATUST!

Paigutage seade oma kohale, loodige see, oodake vähemalt neli tundi ja seejärel ühendage toitepistik pistikupesaga.



Lõpuks kontrollige kõik üle, veendumaks, et:

- Kõik kruvid on kinni keeratud.
- Magnetihend on tihedalt seadme küljes.
- Uks avaneb ja sulgub õigesti.

Kui ümbritsev temperatuur on madal (nt talvel), ei pruugi tihend korralikult korpuse vastu kinnituda.

Sel juhul oodake, kuni tihend loomulikult teel kinnitub.

Kui te ei soovi ülalkirjeldatud toiminguid ise teha, pöörduge lähimasse volitatud

teeninduskeskusse. Volitatud teeninduskeskuse spetsialist

teostab uste avamissuuna muutmise ise teie kulul.

Tehnilised andmed

Tehnilised andmed

Kõrgus	mm	1850
Laius	mm	595
Sügavus	mm	668
Temperatuuri tõusu aeg	Tundi	20
Pinge	Volti	230 - 240
Sagedus	Hz	50

Täiendavad tehnilised andmed on kirjas andmesildil, mis asub seadme sise- või välisküljel, ja energiasildil.

JÄÄTMEKÄITLUS

Sümboliga tähistatud materjalid võib ringlusse suunata. Selleks viige pakendid vastavatesse konteineritesse. Aidake hoida keskkonda ja inimeste tervist ja suunake elektri- ja elektroonilised jäätmed ringlusse.

Ärge visake sümboliga tähistatud seadmeid muude majapidamisjätmete hulka. Viige seade kohalikku ringluspunkti või pöörduge abi saamiseks kohalikku omavalitsusse.

Saturs

Drošības informācija.....	26	Kopšana un tīrīšana.....	31
Drošības norādījumi.....	27	Padomi un ieteikumi.....	32
Izstrādājuma apraksts.....	29	Problēmrisināšana.....	33
Lietošana.....	29	Uzstādīšana.....	35
Izmantošana ikdienā.....	30	Tehniskā informācija.....	37

Izmaiņu tiesības rezervētas.

Drošības informācija

Pirms ierīces uzstādīšanas un lietošanas rūpīgi izlasiet pievienotos norādījumus. Ražotājs neatbild par bojājumiem, ko radījusi ierīces nepareiza uzstādīšana vai lietošana. Saglabājiet šos norādījumus ierīces tuvumā turpmākām uzziņām.

Bērnu un nespējīgu cilvēku drošība

- Šo ierīci drīkst izmantot bērni no 8 gadu vecuma un cilvēki ar ierobežotām fiziskām, sensorām vai garīgām spējām, vai pieredzes un zināšanu trūkumu atbildīgās personas uzraudzībā vai, ja tie ir apmācīti par ierīces drošu lietošanu un izprot potenciālos riskus.
- Neļaujiet bērniem rotaļāties ar ierīci.
- Tīrīšanu un lietotāja veikto apkopi nedrīkst veikt bērni bez uzraudzības.
- Glabājiet iesaiņojuma materiālus bērniem nepieejamās vietās.

Vispārīgi drošības norādījumi

- Ierīce paredzēta izmantošanai mājāsaimniecībā un līdzīgiem mērķiem, piemēram:
 - lauku mājās, darbinieku virtuves zonās veikalos, birojos un citās darba vietās
 - Viesu lietošanai viesnīcās, moteļos, privātajās viesnīcās un citās apdzīvojamās vidēs
- Sekojiet, lai ierīces korpusa vai iebūvētās konstrukcijas ventilācijas atveres nebūtu aizsērējušas.

- Nelietojiet ražotāja neieteiktas mehāniskas ierīces vai citus līdzekļus atkuššanas procesa paātrināšanai.
- Nesabojājiet dzesētāja shēmu.
- Nelietojiet ēdiena uzglabāšanas paredzētajos nodalījumos elektroierīces, ja vien to izmantošanu neparedz ražotājs.
- Ierīces tīrīšanai neizmantojiet tvaiku un neizsmidziniet ūdeni.
- Tīriet ierīci ar mitru, mīkstu drānu. Izmantojiet tikai neitrālus mazgāšanas līdzekļus. Neizmantojiet abrazīvus izstrādājumus, abrazīvus sūkļus, šķīdinātājus vai metāla priekšmetus.
- Neglabājiet ierīcē sprāgstošas vielas, tādas kā aerosoli ar uzliesmojošu virzošo spēku.
- Ja elektrības padeves vads ir bojāts, lai izvairītos no nelaimes gadījumiem, to jānomaina ražotājam, autorizētajam servisa centram vai kvalificētam speciālistam.

Drošības norādījumi

Uzstādīšana



BRĪDINĀJUMS!

Ierīci drīkst uzstādīt tikai kvalificēta persona.

- Noņemiet visu iepakojumu.
- Neuzstādiēt un nelietojiet bojātu ierīci.
- Ievērojiet kopā ar ierīci piegādātās uzstādīšanas norādes.
- Ievērojiet piesardzību, pārvietojot ierīci, jo tā ir smaga. Vienmēr lietojiet aizsargcimdus.
- Pārlicinieties, ka ap ierīci brīvi cirkulē gaiss.
- Nogaidiet vismaz četras stundas, pirms pieslēdzat ierīci pie elektrības padeves. Tas nepieciešams, lai ļautu eļļai iepļūst atpakaļ kompresorā.
- Neuzstādiēt ierīci blakus radiatoriem, plītim, cepeškrāsnim vai plīts virsmām.
- Ierīces aizmugurējā virsma jānovieto pret sienu.
- Neuzstādiēt ierīci tiešos saules staros.
- Neuzstādiēt ierīci vietās, kas ir pārāk mitras vai pārāk aukstas, piemēram, piebūvēs, garāžās vai vīna pagrabos.
- Pārvietojot ierīci, paceliet to aiz priekšējās malas, lai nesaskrāpētu grīdu.

Elektrības padeves pieslēgšana



BRĪDINĀJUMS!

Var izraisīt ugunsgrēku un elektrošoku.

- Ierīce jābūt iezemētai.
- Pārlicinieties, ka informācija uz tehnisko datu plāksnītes atbilst jūsu elektrosistēmas parametriem. Ja neatbilst, sazinieties ar elektriķi.
- Vienmēr izmantojiet pareizi uzstādītu, drošu kontaktlīdzdu.
- Nelietojiet daudzkontakta adapterus vai pagarinātājus.
- Rīkojieties uzmanīgi, lai nesabojātu elektriskās detaļas (piem., kontaktspraudni, kabeli, kompresoru). Sazinieties ar pilnvarotu servisa centru vai elektriķi, lai nomainītu elektriskās detaļas.
- Strāvas kabelim jāatrodas zemāk par kontaktspraudni.
- Pieslēdziet kontaktspraudni kontaktlīdzdai tikai uzstādīšanas beigās. Pārbaudiet, vai pēc uzstādīšanas kontaktspraudnim var brīvi piekļūt.
- Nekad neatslēdziet ierīci no tīkla, velkot aiz barošanas kabeļa. Vienmēr velciet aiz spraudkontakta.

Pielietojums



BRĪDINĀJUMS!

Savainojumu, apdegumu vai elektrošoka risks.

- Nemainiet šīs ierīces specifiskācijas.
- Neievietojiet elektriskās ierīces (piem., saldējuma pagatavošanas ierīci) ierīcē, izņemot, ja ražotājs norādījis, ka to var darīt.
- Rīkojieties uzmanīgi, lai nesabojātu dzesētāja shēmu. Tas satur izobutānu (R600a), dabasgāzi, kas ir videi praktiski nekaitīga. Šī gāze uzliesmo.
- Ja dzesētāja shēmā rodas bojājumi, pārļiecinieties, ka telpā nav liesmas vai aizdegšanās avoti. Izvēdiniet telpu.
- Neļaujiet karstiem priekšmetiem saskarties ar ierīces plastmasas daļām.
- Neglabājiet bezalkoholiskos dzērienus saldētavas nodalījumā. Tas radīs spiedienu dzēriena tvertnē.
- Neuzglabājiet ierīcē viegli uzliesmojošas gāzes vai šķidrums.
- Neievietojiet ierīcē, neturiet tās tuvumā vai uz tās viegli uzliesmojošas vielas vai ar viegli uzliesmojošām vielām piesūcinātus priekšmetus.
- Nepieskarieties kompresoram vai kondensatoram. Tie ir karsti.
- Neizņemiet un nepieskarieties saldētavā ievietotajiem produktiem ar slapjām vai mitrām rokām.
- Nesasaldējiet atkārtoti atkausētu pārtiku.
- Ievērojiet uzglabāšanas norādījumus, kas norādīti uz pārtikas iesaiņojuma.

Apkope un tīršana



BRĪDINĀJUMS!

Pastāv savainojumu vai ierīces bojājumu risks.

- Pirms apkopes izslēdziet ierīci un atvienojiet to no elektrotilkla.
- Šīs ierīces dzesētājagregātā ir ogļūdeņradis. Dzesētājagregāta atkārtotas uzpildes darbus var veikt tikai kvalificētas personas.
- Regulāri pārbaudiet ierīces aizplūdes atveri un, ja nepieciešams, iztīriet to. Ja izplūdes sistēma nosprostota, atkausētais ūdens sakrāsies ierīces apakšējā daļā.

Ierīces utilizācija



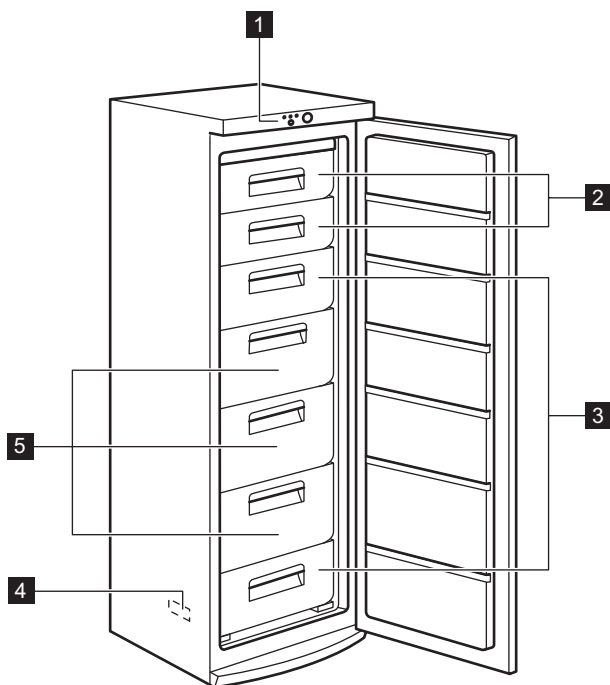
BRĪDINĀJUMS!

Pastāv savainošanās vai nosmakšanas risks.

- Atvienojiet ierīci no elektropadeves.
- Nogrieziet strāvas kabeli un izmetiet to.
- Izņemiet durvis, lai novērstu bērnu vai dzīvnieku ieslēgšanu ierīcē.
- Šīs ierīces dzesētāja shēma un izolācijas materiāli nekaitē ozona slānim.
- Izolācijas slānis satur viegli uzliesmojošu gāzi. Sazinieties ar vietējo pašvaldību, lai noskaidrotu, kā pareizi atbrīvoties no ierīces.
- Nesabojājiet dzesēšanas bloka daļu, kas atrodas blakus siltummainim.

Izstrādājuma apraksts

Produkta apraksts

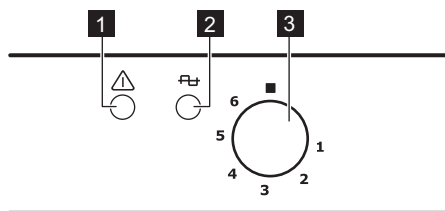


- 1** Vadības panelis
- 2** Aizvari
- 3** Saldētavas atvilktnes

- 4** Datu plāksnīte
- 5** Maxibox atvilktnes

Lietošana

Vadības panelis



- 1** Brīdinājuma indikators
- 2** Jaudas indikators

- 3** Temperatūras regulators

Ierīces ieslēgšana

1. Iespraudiet kontaktdakšu kontaktligzdā.
2. Pagrieziet temperatūras regulatoru pulksteņa rādītāja virzienā līdz vidējam iestatījumam.
Iedegsies jaudas indikators un brīdinājuma indikators.

Ierīces izslēgšana

Izslēdziet ierīci, pagriežot temperatūras regulatoru pozīcijā "0".

Temperatūras regulēšana

Temperatūra tiek regulēta automātiski.

1. Lai iegūtu minimālu aukstumu, pagrieziet temperatūras regulatoru līdz zemākajam iestatījumam.
2. Lai iegūtu maksimālu aukstumu, pagrieziet temperatūras regulatoru līdz augstākajam iestatījumam.



Vidējais iestatījums parasti ir vispiemērotākais. Taču, izvēloties iestatījumu, atcerieties, ka temperatūra ierīces iekšpusē atkarīga no:

- telpas temperatūras
- tā, cik bieži tiek atvērtas ierīces durvis
- uzglabāto produktu daudzuma
- ierīces atrašanās vietas.



Ja vides temperatūra ir augsta vai arī ierīcē ir ievietots maksimāls produktu daudzums un ir iestatīta viszemākā temperatūra, tas var radīt saldētavas aizmugurējās sienas apsarmojoumu. Šādā gadījumā, lai aktivizētu automātisko atkausēšanu un tādējādi samazinātu elektroenerģijas patēriņu, pagrieziet regulatoru līdz augstākai temperatūrai.

Paaugstinātas temperatūras brīdinājuma signāls

Uz saldētavas nodalījuma temperatūras paaugstināšanos (piemēram, elektrības piegādes pārtraukuma vai durvju atvēršanas dēļ) norāda trauksmes indikatora mirgošana.

Kad atjaunoti normāli apstākļi, trauksmes indikators pārstās mirgot.

Izmantošana ikdienā



BRĪDINĀJUMS!

Skatiet sadaļu "Drošība".

Sākotnējā ieslēgšana



UZMANĪBU!

Pirms kontaktdakšas ievietošanas kontaktligzdā un ierīces ieslēgšana pirmo reizi atstājiet ierīci vertikālā pozīcijā vismaz četras stundas. Tas ļaus eļļai saplūst atpakaļ kompresorā. Pretējā gadījumā kompresors vai elektroniskās detaļas var tikt bojātas.

Saldētas pārtikas uzglabāšana

Pirmo reizi ieslēdzot pēc ilgākas nelietošanas, pirms produktu ielikšanas saldētavas

nodalījumā ļaujiet ierīcei darboties vismaz 2 stundas.

Saldētavas grozi ļauj viegli un ātri atrast nepieciešamos produktus. Ja ir jāuzglabā liels produktu daudzums, izņemiet visas atvilktnes, izņemot apakšējo grozu, kas nodrošina labu gaisa cirkulāciju.

Visos plauktos, izņemot augšējo, ir iespējams novietot pārtiku, kas izvīrās 15 mm no durvīm.

i Ja sākas nejaušs atkausēšanas process, piemēram, strāvas padeves pārtraukuma dēļ, ja tas bijis ilgāks par tehnisko datu plāksnītē minēto uzglabāšanas ilgumu strāvas padeves pārtraukuma gadījumā, atkausētos produktus nekavējoties jāizmanto vai jāpagatavo un pēc to atdzišanas — atkārtoti jāsasaldē.

Svaigas pārtikas sasaldēšana

Saldētava piemērota svaigu produktu sasaldēšanai un sasaldētu produktu ilgstošai uzglabāšanai.

Lai sasaldētu svaigu pārtiku, nav nepieciešams mainīt vidējos iestatījumus.

Tomēr, lai sasaldēšana notiktu ātrāk, pagrieziet temperatūras regulatoru uz augstāku iestatījumu, lai iegūtu maksimālu aukstumu.

i Šādā stāvoklī ledusskapja nodalījuma temperatūra var kristies zem 0 °C. Ja tas notiek, atiestatiet temperatūras regulatoru uz siltāku iestatījumu.

Lai sasaldētu svaigus produktus, aktivizējiet abos augšējos nodalījumus.

Maksimālais produktu daudzums, ko var sasaldēt 24 stundu laikā, ir minēts **tehnisko datu plāksnītē**, kas atrodas ierīces iekšpusē.

Sasaldēšana ilgst 24 stundas: šajā laikā neievietojiet citus produktus.

Kopšana un tīrīšana

BRĪDINĀJUMS!
Skatiet sadaļu "Drošība".

Periodiska tīrīšana

Ierīce regulāri jātīra:

- tīriet iekšpusi un piederumus ar remdenu ūdeni un neitrālām ziepēm.
- regulāri pārbaudiet durvju blīvējumu un noīriet to, lai uz tā nebūtu netīrumu.
- noskalojiet un rūpīgi nožāvējiet.

Atlaidināšana

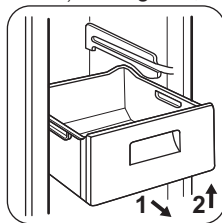
Īpaši stipri sasaldēti vai saldēti produkti pirms to lietošanas jāatļaidina ledusskapja nodalījumā vai istabas temperatūrā (atkarībā no šim procesam paredzētā laika).

Mazos gabaliņos var pat vārīt vēl saldētā veidā, tieši no ledusskapja: šajā gadījumā ēdiena gatavošanai būs nepieciešams ilgāks laiks.

Saldēšanas grozu izņemšana no saldētavas

Saldēšanas groziem ir ierobežojoša atdure, kas neļauj tiem nejauši izkrist vai tikt nejauši izņemtiem.

1. Izņemot grozu no saldētavas, pavelciet to pret sevi un, sasniedzot beigu punktu.
2. Izņemiet grozu, sasverot to uz augšu.



Ieliekot grozu atpakaļ, nedaudz paceliet tā priekšpusi uz augšu un ievietojiet saldētavā. Kad tas ievietots līdz gala punktam, spiediet grozu vietā.

i Neraujiet, nepārvietojiet vai nesabojājiet ledusskapja caurules un/vai kabeļus.

Lai tīrītu ierīces iekšpusi, neizmantojiet mazgāšanas līdzekļus, abrazīvus pulverus, tīrīšanas līdzekļus ar augstu aromatizācijas pakāpi vai vasku, jo tas var sabojāt virsmas un radīt stipru aromātu.

Tīriet ierīces aizmugurē esošo kondensatoru (melnās restes) un kompresoru (ja ir pieejams) ar suku. Šī darbība uzlabos ierīces veiktspēju un samazinās elektroenerģijas patēriņu.

i Rīkojieties uzmanīgi, lai nesabojātu dzesēšanas sistēmu. Pārvietojot ledusskapi, paceliet to aiz priekšējās malas, lai nesaskrāpētu grīdu.

Saldētavas atkausēšana

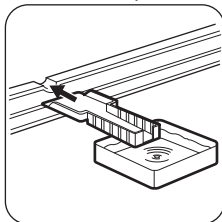
i Uz saldētavas plauktiem un ap augšējo nodalījumu vienmēr izveidojas sarmas kārtiņa. Atkausējiet saldētavu, kad ledus biežums sasniedz aptuveni 3-5 mm. Atkausēšanu var paātrināt, ievietojot saldētavā bļodu ar karstu (bet ne vārošu) ūdeni.

! **UZMANĪBU!** Neizmantojiet cietus skrāpjus ledus noīrīšanai no iztvaikotāja, jo šādi to var sabojāt. Nelietojiet ražotāja neieteiktas mehāniskas ierīces vai citus līdzekļus atkuššanas procesa paātrināšanai. Atkausēšanas laikā temperatūra saldētās pārtikas iepakojumos paaugstinās, tas var sāīsīnāt produktu derīguma laiku.

1. Izslēdziet ierīci vai atvienojiet to no elektrotīkla.
2. Izņemiet uzglabāto pārtiku, ietiniet to vairākos avīžu slāņos un novietojiet vēsā vietā.
3. Izņemiet saldētavas atvilktnes.
4. Atvilktnēm apkārt aplieciet izolējošu materiālu, piemēram, segas vai avīzes.
5. Atstājiet ierīces durvis atvērtas un ielieciet plastmasas skrāpi atbilstošajā ligzdā

apakšējās daļas centrā, kā arī palieciet apakšā trauku atkausētā ūdens savākšanai.

6. Kad ledus sāk kust, uzmanīgi noskrāpējiet to nost (izmantojiet koka vai plastmasas skrāpi).
7. Kad viss ledus ir izkusis, rūpīgi nosusiniet ierīces iekšpusi un saglabājiet skrāpi nākamajām atkausēšanas reizēm.
8. Ieslēdziet ierīci un ielieciet atpakaļ saldētos produktus.



Ierīces ilgstoša neizmantošana

Ja ierīce netiek ilgstoši lietota, veiciet šādus piesardzības pasākumus:

1. Atvienojiet ierīci no elektrotīkla.
2. Izņemiet produktus.
3. Atkausējiet (ja nepieciešams) un iztīriet ierīci un noīriet visus piederumus.
4. Atstājiet durvis pusvīrus, lai nepieļautu nepatīkama aromāta veidošanos.



BRĪDINĀJUMS!

Ja ierīce tomēr paliek ieslēgta, palūdziet, lai kāds pārbauda saldētavu, neļaujot produktiem sabojāties elektroenerģijas padeves pārtraukuma gadījumā.

Padomi un ieteikumi

Skaņas normālas darbības laikā

Darbības laikā ir normālas šādas skaņas:

- Viegla burbuļojoša skaņa atskan no spirālēm, kad tiek sūkņēts dzesēšanas šķidrums;
- Viegla dūcoša un pulsējoša skaņa atskan no kompresora, kad tiek sūkņēts dzesēšanas šķidrums;
- Pēkšņa rīboša skaņa no ierīces iekšpuses, kuru izraisa termiskā izplešanās (dabisks fizisks fenomens, kas nav bīstams);

- Viegla klikšķinoša skaņa no temperatūras regulatora, kad kompresors ieslēdzas un izslēdzas.

Ieteikumi elektroenerģijas ietaupīšanā

- Neatveriet vai neatstājiet ierīces durvis atvērtas ilgāk nekā tas nepieciešams.

Ieteikumi produktu sasaldēšanai

Lai iegūtu optimālu sasaldēšanas rezultātu, lūk dažī svarīgi ieteikumi:

- maksimālais pārtikas daudzums, ko var sasaldēt 24 stundu laikā, ir norādīts tehnisko datu plāksnītē;
- sasaldēšanas process ilgst 24 stundas, šajā laikā nedrīkst ievietot saldētavā citus produktus, kas jasadē;
- sasaldējiet tikai augstākās kvalitātes, svaigus un rūpīgi notīrītus produktus;
- sagatavojiet produktus nelielās porcijās, lai paātrinātu sasaldēšanu un pēc tam izmantotu tikai nepieciešamo daudzumu;
- iesaiņojiet tos alumīnija folijā vai polietilēna maisiņos un pārbaudiet, vai iesaiņojumi ir gaisu necaurīdīgi;
- neļaujiet svaigai, nesasadētai pārtikai saskarties ar jau sasaldētiem produktiem, lai to temperatūra nepaaugstinātos;
- liesi produkti uzglabājas labāk nekā trekni produkti; sāls samazina pārtikas uzglabāšanas ilgumu;
- lietojot saldētas sulas uzreiz pēc izņemšanas no saldētavas, var rasties ādas apsaldējumi;

- lai atcerētos produktu sasaldēšanas laiku, ieteicams to pierakstīt uz katra individuālā iepakojuma.

leiekumi saldētu produktu uzglabāšanai

Lai panāktu šīs iekārtas labāko sniegumu, jums vajadzētu:

- pārbaudīt, vai tirdzniecībā pieejamie produkti tika pareizi uzglabāti;
- pēc iegādes ievietot saldētos produktus saldētavā iespējami īsākā laikā posmā;
- neatvērt vai neatstāt ledusskapja durvis atvērtas ilgāk nekā tas nepieciešams;
- tiklīdz produkti atkausēti, tie ātri bojājas un tos nedrīkst atkārtoti sasaldēt;
- nepārsniegt produktu ražotāja norādīto uzglabāšanas laiku.

Problēmrisināšana



BRĪDINĀJUMS!

Skatiet sadaļu "Drošība".

Ko darīt, ja...

Problēma	Iespējamie iemesli	Risinājumi
Ierīce nedarbojas.	Ierīce ir izslēgta.	Ieslēdziet ierīci.
	Kontaktdakša nav pareizi pievienota elektrotīkla kontaktligzdai.	Pareizi ievietojiet kontaktdakšu kontaktligzdā.
	Elektrotīklā nav strāvas.	Pievienojiet elektrotīkla kontaktligzdai citu elektroierīci. Sazinieties ar kvalificētu elektriķi.
Mirgo brīdinājuma indikators.	Temperatūra saldētavā ir pārāk augsta.	Skatiet sadaļu „Augstas temperatūras brīdinājums”.
Ierīce darbojoties rada troksni.	Ierīce nav pareizi atbalstīta.	Pārbaudiet, vai ierīce stāv stabili.
Mirgo jaudas indikators.	Temperatūras mērījumos iesaistīti kļūme.	Sazinieties ar kvalificētu elektriķi vai ar tuvāko pilnvaroto servisa centru.

Problēma	Iespējamie iemesli	Risinājumi
	Ierīce nedarbojas pareizi.	Sazinieties ar kvalificētu elektriķi vai ar tuvāko pilnvaroto servisa centru.
Kompresors nepārtraukti darbojas.	Temperatūra ir iestatīta nepareizi.	Skatiet sadaļu "Lietošana".
	Vienlaicīgi ielikts liels daudzums pārtikas produktu.	Pagaidiet dažas stundas un pēc tam vēlreiz pārbaudiet temperatūru.
	Istabas temperatūra ir pārāk augsta.	Skatiet klimata klases tabulu uz datu plāksnītes.
	Saldētavā ievietotie produkti ir par siltu.	Pirms produktu uzglabāšanas ļaujiet tiem atdzist līdz istabas temperatūrai.
	Durvis nav pareizi aizvērtas.	Skatiet sadaļu "Durvju aizvēršana".
Pārāk liels apsarmojums vai ledus kārtā.	Durvis nav aizvērtas pareizi vai blīvējums ir deformējies/ neīrs.	Skatiet sadaļu "Durvju aizvēršana".
	Nav pareizi ievietots ūdens izplūdes noslēgs.	Ievietojiet ūdens izplūdes noslēgu pareizi.
	Pārtikas produkti nav pareizi iesaiņoti.	Iesaiņojiet pareizi pārtikas produktus.
	Temperatūra ir iestatīta nepareizi.	Skatiet sadaļu "Lietošana".
Durvis nav pareizi izlīdzinātas vai traucē ventilatora restēm.	Ierīce nav nolīmeņota.	Skatiet sadaļu „Līmeņošana”.
Temperatūra ierīcē ir pārāk zema/augsta.	Temperatūras regulators nav pareizi iestatīts.	Iestatiet augstāku/zemāku temperatūru.
	Pārtikas produktu temperatūra ir pārāk augsta.	Pirms ievietošanas ļaujiet pārtikas produktiem atdzist līdz istabas temperatūrai.
	Apsarmojuma kārtas biežums pārsniedz 4-5 mm.	Atkausējiet ierīci.
	Durvis tika atvērtas pārāk bieži.	Atveriet durvis tikai tad, ja tas ir nepieciešams.
	Ierīcē necirkulē aukstais gaiss.	Pārliecinieties, vai ierīcē notiek aukstā gaisa cirkulācija.

i Ja šī informācija nepalīdz novērst problēmu, sazinieties ar tuvāko pilnvaroto servisa centru.

Durvju aizvēšana

1. Durvju blīvējuma tīrīšana.

Uzstādīšana

! **BRĪDINĀJUMS!**
Skatiet sadaļu "Drošība".

Novietojums

Šī ierīce jāuzstāda sausā, labi vēdināmā telpā, kuras temperatūra atbilst ierīces tehnisko datu plāksnītē norādītajai klimatiskajai klasei:

Klimatiskā klase	Apkārtējās vides temperatūra
SN	no +10 °C līdz 32 °C
N	no +16 °C līdz 32 °C
ST	no +16 °C līdz 38 °C
T	no +16 °C līdz 43 °C

i Ierīces izmantošana ārpus noteiktā temperatūras diapazona var radīt darbības problēmas dažiem modeļiem. Pareizu ierīces darbību var garantēt, izmantojot to tikai noteiktajā temperatūras diapazonā. Ja jums ir kādas šaubas par ierīces uzstādīšanas vietu, lūdzu, sazinieties ar pārdevēju, mūsu klientu apkalpošanas centru vai tuvāko pilnvaroto servisa centru.

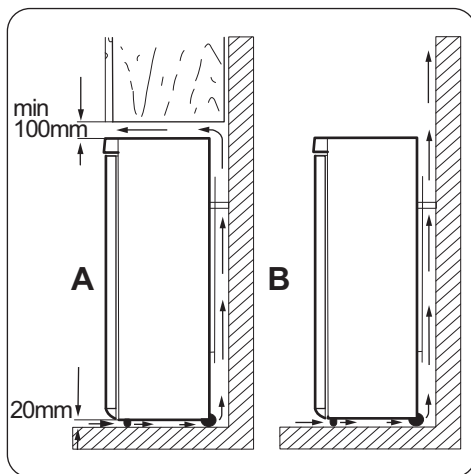
Izvietojums

! **UZMANĪBU!**
Jābūt nodrošinātai iespējai atvienot ierīci no elektrotīkla; pēc ierīces uzstādīšanas jābūt iespējai ērti piekļūt kontaktdakšai.

Ierīce jāuzstāda pietiekamā attālumā no siltuma avotiem, piemēram, radiatoriem, boileriem, tiešiem saules stariem utt.

2. Ja nepieciešams, noregulējiet durvis. Skatiet sadaļu "Uzstādīšana".
3. Ja nepieciešams, nomainiet durvju blīvējumu. Saņemties ar pilnvaroto servisa centru.

Parūpējieties, lai korpusa aizmugurē varētu brīvi cirkulēt gaiss. Ja ierīce uzstādīta zem plaukta, kas piestiprināts pie sienas, tad, lai nodrošinātu vislabāko sniegumu, minimālajam attālumam starp ierīces augšpusi un plauktu jābūt vismaz 100 mm. Tomēr vislabāk būtu ierīci neuzstādīt zem plauktiem, kas piestiprināti pie sienas. Precīzu līmeņojumu var nodrošināt, noregulējot vienu vai vairākas kājiņas ierīces apakšpusē.



Elektrības padeves pieslēgšana

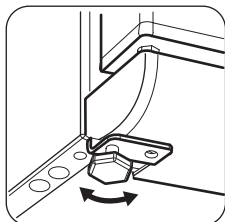
- Pirms ierīces pieslēgšanas elektrotīklam pārbaudiet, vai tehnisko datu plāksnītē minētie sprieguma un frekvences parametri atbilst mājas elektrotīkla parametriem.
- Ierīcei jābūt iezemētai. Lai nodrošinātu zemējumu, strāvas kabeļa kontaktspraudnis ir aprīkots ar papildu kontaktu. Ja mājas elektrotīkla kontaktligzda nav iezemēta, iepriekš sazinoties ar kvalificētu speciālistu, pievienojiet ierīcei atsevišķu, spēkā

esošiem noteikumiem atbilstošu zemējumu.

- Ražotājs neuzņemsies atbildību par sekām, kas būs radušās, neievērojot iepriekš minētos norādījumus.
- Ierīce atbilst EEK direktīvām. Direktīvas.

Līmeņošana

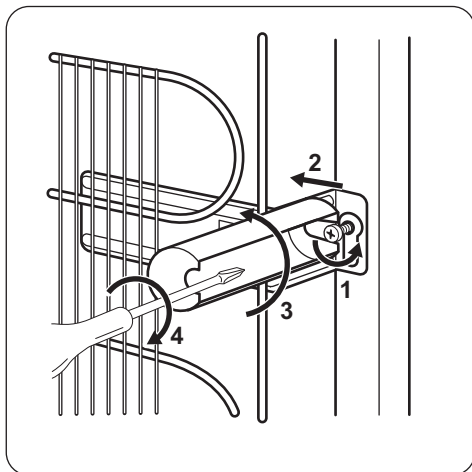
Precīza līmeņošana novērsīs vibrāciju, trokšņus un ierīces pārvietošanos darbības laikā. Ierīces augstuma noregulēšanai palaidiet vaļīgāk abas regulējamās priekšējās kājiņas.



Aizmugurējās starplikas

Divas starplikas atradīsiet maisā ar dokumentāciju.

1. Palaidiet vaļīgāk skrūvi.
2. Ielieciet starpliku zem skrūves.
3. Pagrieziet starpliku vajadzīgā stāvoklī.
4. Pievelciet atkārtoti skrūves.



Durtiņu vēršanās virziena maiņa



BRĪDINĀJUMS!

Pirms veikt jebkādas darbības atvienojiet ierīci no elektrotīkla.



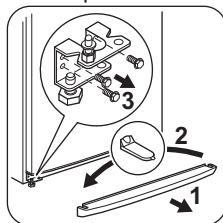
UZMANĪBU!

Lai veiktu turpmāk minētās darbības, ieteicams izmantot otra cilvēka palīdzību, kurš varēs stingri pieturēt ierīces durvis.

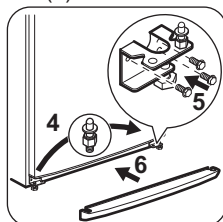


Pirms jebkuras darbības veikšanas, lūdzu, pārlicinieties, vai ierīce ir tukša. Ja nē, pārvietojiet visus pirkumus atbilstošā temperatūrā, lai tos pareizi uzglabātu.

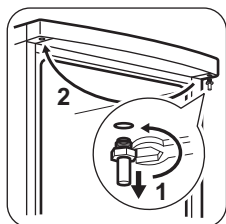
1. Uzmanīgi sasveriet ierīci uz aizmuguri, lai kompresors nepieskartos grīdai.
2. Noņemiet līsti (1).
3. Noņemiet aizbāzni (2) un uzlieciet to pretējā pusē.
4. Atskrūvējiet tapas (3) un izņemiet starplikas.



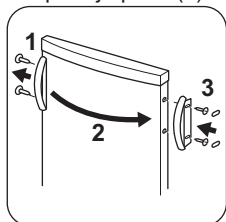
5. Izņemiet durvis.
6. Uzstādiet tapu un starplikas pretējā pusē (4).



7. Noskrūvējiet augšējo tapu (1) un novietojiet to otrā pusē (2).



8. Uzstādiet durvis atpakaļ.
9. Uzstādiēt līsti atpakaļ.
10. Novietojiet ierīci stāvus.
11. Noskrūvējiet rokturi (1) un nostipriniet to pretējā pusē (2).



12. Uzstādiēt pārsegu tapas (3) pretējā pusē.



UZMANĪBU!

Novietojiet nepieciešamajā stāvoklī, izlīmeņojiet ierīci, pagaidiet vismaz četras stundas, tad pieslēdziet to elektrotīklam.



Pārbaudiet vēlreiz, lai pārliicinātos, vai:

- visas skrūves ir pievilktas;
- magnētiskais blīvējums cieši saskaras ar ierīces korpusu;
- durvis atveras un aizveras pareizi.

Ja gaisa temperatūra ir zema (piemēram, ziemā), iespējams, ka blīvējums cieši nesaskarsies ar korpusu. Šādā gadījumā uzgaidiet, līdz blīvģumija ieņem vajadzīgo stāvokli.

Ja nevēlaties veikt iepriekš minētās darbības, sazinieties ar tuvāko pilnvaroto servisa centru. Centra lietpratēji par papildu samaksu veiks durvīņu vēršanās virziena maiņu.


Tehniskā informācija


Tehniskie dati

Augstums	mm	1850
Platums	mm	595
Dziļums	mm	668
Uzglabāšanas ilgums elektroenerģijas piegādes pārtraukuma gadījumā	Stundas	20
Spriegums	Volti	230 - 240
Frekvence	Hz	50

Tehniskā informācija atrodas ierīces ārpusē vai iekšpusē izvietotajā elektroenerģijas datu plāksnītē.

APSVĒRUMI PAR VIDES AIZSARDZĪBU

Nododiet otrreizējai pārstrādei materiālus ar simbolu . Ievietojiet iepakojuma materiālus atbilstošajos konteineros to otrreizējai pārstrādei. Palīdziet aizsargāt apkārtējo vidi un cilvēku veselību, atkārtoti pārstrādājot elektrisko un elektronisko iekārtu atkritumus.

Neizmetiet ierīces, kas apzīmētas ar šo simbolu , kopā ar mājsaimniecības atkritumiem. Nododiet izstrādājumu vietējā otrreizējās pārstrādes punktā vai sazinieties ar vietējo pašvaldību.

Obsah

Bezpečnostné informácie.....	39	Ošetrovanie a čistenie.....	44
Bezpečnostné pokyny.....	40	Tipy a rady.....	46
Popis výrobku.....	42	Riešenie problémov.....	46
Prevádzka.....	42	Inštalácia.....	48
Každodenné používanie.....	43	Technické informácie.....	51

Vyhradzujeme si právo na zmeny bez predchádzajúceho upozornenia.

Bezpečnostné informácie

Pred inštaláciou a používaním spotrebiča si pozorne prečítajte priložený návod na používanie. Výrobca nie je zodpovedný za škody a zranenia spôsobené nesprávnou inštaláciou a používaním. Návod na používanie uchovávajte vždy v blízkosti spotrebiča, aby ste doň mohli v budúcnosti nahliadnuť.

Bezpečnosť detí a zraniteľných osôb

- Tento spotrebič smú používať deti staršie ako 8 rokov a osoby so zníženou fyzickou, zmyslovou alebo psychickou spôsobilosťou alebo nedostatkom skúseností a znalostí, iba ak sú pod dozorom zodpovednej osoby alebo ak boli zodpovednou osobou poučené o bezpečnom používaní spotrebiča a rozumejú prípadným rizikám.
- Nedovoľte, aby sa deti hrali so spotrebičom.
- Čistenie a údržbu nesmú vykonávať deti bez dozoru.
- Obaly uschovajte mimo dosahu detí.

Všeobecné bezpečnostné pokyny

- Tento spotrebič je určený na používanie v domácnosti a podobnom prostredí, ako sú napr.:
 - Vidiecke domy, kuchynky pre zamestnancov v obchodoch, kanceláriách a inom pracovnom prostredí.
 - Pre klientov v hoteloch, motelloch, ubytovacích zariadeniach s raňajkami a iných obytných objektoch.
- Vetracie otvory na spotrebiči alebo v skrinke na zabudovanie musia zostať voľné.
- Na urýchlenie odmrazovania nepoužívajte mechanické nástroje ani iné prostriedky, ak ich neodporučil výrobca.

- Nepoškodzuje chladiaci okruh.
- Vnútri skladovacieho priestoru nepoužívajte elektrické spotrebiče, ak ich neodporučil výrobca.
- Na čistenie spotrebiča nepoužívajte prúd vody ani paru.
- Spotrebič čistite vlhkou mäkkou handričkou. Používajte iba neutrálne saponáty. Nepoužívajte abrazívne prostriedky, drôtenky, rozpúšťadlá ani kovové predmety.
- V tomto spotrebiči neskladujte výbušné látky ako napr. aerosólové plechovky s horľavým propelantom.
- Ak je poškodený elektrický napájací kábel, musíte ho dať vymeniť u výrobcu, v autorizovanom servisnom stredisku alebo u kvalifikovanej osoby, aby sa predišlo nebezpečenstvu.

Bezpečnostné pokyny

Montáž



VAROVANIE!

Tento spotrebič smie nainštalovať iba kvalifikovaná osoba.

- Odstráňte všetok obalový materiál.
- Poškodený spotrebič neinštalujte ani nepoužívajte.
- Dodržiavajte pokyny na inštaláciu dodané so spotrebičom.
- Pri premiestňovaní spotrebiča buďte vždy opatrní, pretože je ťažký. Vždy používajte bezpečnostné rukavice.
- Uistite sa, že okolo spotrebiča môže voľne cirkulovať vzduch.
- Pred zapojením spotrebiča do elektrickej siete počkajte aspoň 4 hodiny. Je to potrebné na to, aby olej stiekol späť do kompresora.
- Spotrebič neinštalujte blízko radiátorov, sporákov, rúr ani varných panelov.
- Zadnú stranu spotrebiča je potrebné umiestniť oproti stene.
- Neinštalujte spotrebič na miesta, kde dopadá priame slnečné svetlo.
- Tento spotrebič neinštalujte na miestach, ktoré sú príliš vlhké alebo chladné, ako napr. prístavby, garáže alebo vinne pivnice.
- Pri presúvaní spotrebiča nadvihnite jeho prednú hranu, aby ste nepoškriabali podlahu.

Zapojenie do elektrickej siete



VAROVANIE!

Hrozí nebezpečenstvo požiaru a zásahu elektrickým prúdom.

- Spotrebič musí byť uzemnený.
- Uistite sa, že elektrické údaje uvedené na typovom štítku spotrebiča zodpovedajú parametrom elektrickej siete. Ak nie, kontaktujte elektrikára.
- Vždy používajte správne inštalovanú uzemnenú zásuvku.
- Nepoužívajte adaptéry, rozdvojky ani predlžovacie prírodné káble.
- Dbajte na to, aby ste nespôsobili poškodenie elektrických častí (napr. zástrčky napájacieho kábla, elektrického napájacieho kábla, kompresora). Ak je potrebná výmena elektrických komponentov, obráťte sa na autorizované servisné stredisko alebo elektrikára.
- Elektrický napájací kábel musí zostať vždy nižšie ako zástrčka napájacieho kábla.
- Zástrčku zapojte do zásuvky až na konci inštalácie. Uistite sa, že je napájací elektrický kábel po inštalácii prístupný.
- Pri odpájaní spotrebiča od elektrickej siete neťahajte za napájací elektrický kábel. Vždy ťahajte za zástrčku.

Použitie



VAROVANIE!

Nebezpečenstvo zranenia, popálenín, zásahu elektrickým prúdom alebo požiaru.

- Nemeňte technické charakteristiky tohto spotrebiča.
- Do spotrebiča nevkladajte iné elektrické spotrebiče (napr. výrobníky zmrzliny), pokiaľ nie sú výslovne určené výrobcom na tento účel.
- Dbajte na to, aby ste nespôsobili poškodenie chladiaceho okruhu. Obsahuje izobután (R600a), prírodný plyn s vysokou kompatibilitou so životným prostredím. Tento plyn je horľavý.
- V prípade poškodenia chladiaceho okruhu zabezpečte, aby sa v miestnosti nenachádzali žiadne plamene ani iné zápalné zdroje. Miestnosť dobre vyvetrajte.
- Dbajte na to, aby sa horúce predmety nedostali do kontaktu s plastovými časťami spotrebiča.
- Do mraziaceho priestoru nedávajte sýtené a nealkoholické nápoje. Spôsobí to vznik nadmerného tlaku v nádobe s nápojom.
- V spotrebiči neskladujte horľavé plyny ani kvapaliny.
- Horľavé látky ani predmety, ktoré sú nasiaknuté horľavými látkami, nekladte do spotrebiča, do jeho blízkosti ani naň.
- Nedotýkajte sa kompresora ani kondenzátora. Sú horúce.
- Ak máte mokré alebo vlhké ruky, z mraziaceho priestoru nevyberajte žiadne predmety ani sa ich nedotýkajte.
- Rozmrazené potraviny nikdy znovu nemrazujte.

- Dodržiavajte pokyny ohľadne správneho uskladnenia uvedené na obale mrazených potravín.

Ošetrovanie a čistenie



VAROVANIE!

Hrozí nebezpečenstvo zranenia alebo poškodenia spotrebiča.

- Pred vykonávaním údržby spotrebič vypnite a vytiahnite jeho zástrčku zo sieťovej zásuvky.
- Tento spotrebič obsahuje uhľovodíky v chladiacej jednotke. Údržbu a dopĺňanie jednotky smie vykonať iba kvalifikovaná osoba.
- Pravidelne kontrolujte odtok spotrebiča a v prípade potreby ho vyčistite. Ak je odtok upchatý, odmrazená voda sa bude zhromažďovať na dne spotrebiča.

Likvidácia



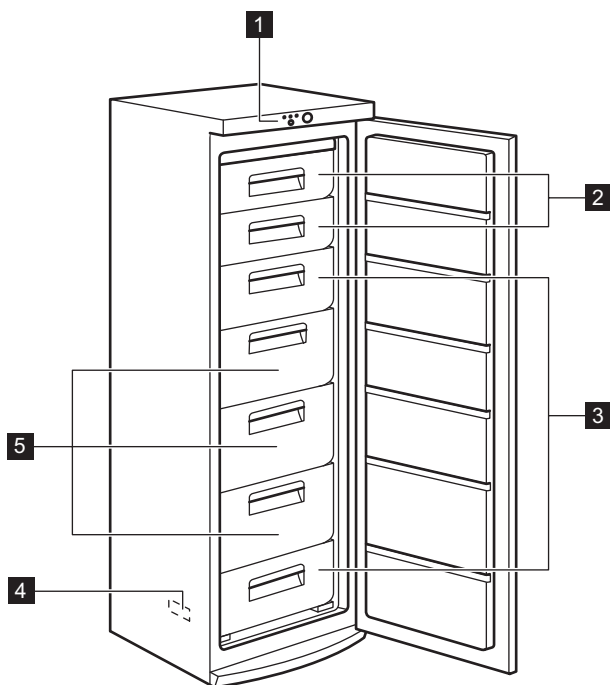
VAROVANIE!

Nebezpečenstvo poranenia alebo udusenía.

- Spotrebič odpojte od elektrickej siete.
- Odrežte elektrický kábel a zlikvidujte ho.
- Odstráňte dvierka, aby ste zabránili uviaznutiu detí a domácich zvierat v spotrebiči.
- Chladiaci okruh a izolačné materiály tohto spotrebiča nepoškodzujú ozónovú vrstvu.
- Penová izolácia obsahuje horľavý plyn. Informácie o správnej likvidácii spotrebiča vám poskytnie váš miestny úrad.
- Nepoškodte tú časť chladiacej jednotky, ktorá sa nachádza blízko výmenníka tepla.

Popis výrobku

Prehľad výrobku

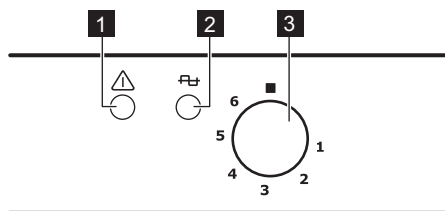


- 1** Ovládací panel
- 2** Klapky
- 3** Zásuvky mrazničky

- 4** Typový štítok
- 5** Zásuvky Maxibox

Prevádzka

Ovládací panel



- 1** Výstražný ukazovateľ
- 2** Ukazovateľ prevádzky

- 3** Regulátor teploty

Zapnutie

1. Zástrčku zasuňte do sieťovej zásuvky.
2. Ovládač teploty otočte v smere pohybu hodinových ručičiek do strednej polohy. Ukazovateľ prevádzky a výstražný ukazovateľ sa rozsvietia.

Vypnutie

Ak chcete spotrebič vypnúť, otočte regulátor teploty do polohy „O”.

Regulácia teploty

Teplota sa reguluje automaticky.

1. Minimálne chladenie sa dosiahne otočením regulátora teploty smerom na nižšie nastavenia.
2. Maximálne chladenie sa dosiahne otočením regulátora teploty smerom na vyššie nastavenia.



Stredné nastavenie je vo všeobecnosti najvhodnejšie. Presné nastavenie si treba vybrať s prihliadnutím na skutočnosť, že teplota v spotrebiči závisí od:

- teploty v miestnosti,
- frekvencie otvárania dverí,
- množstva uchovávaných potravín,
- umiestnenia spotrebiča.



Pri vysokej teplote okolia alebo pri úplnom naplnení spotrebiča a nastavení spotrebiča na najnižšiu teplotu môže spotrebič pracovať nepretržite, čo spôsobí tvorbu námrazy na zadnej stene. V tomto prípade treba regulátor nastaviť na vyššiu teplotu, aby bolo umožnené automatické odmrazovanie a znížila sa spotreba energie.

Alarm pri zvýšení vnútornej teploty

Zvýšenie teploty v mraziacom priestore (napríklad následkom skoršieho výpadku elektrického prúdu alebo otvorených dverí) je indikovaný blikaním kontrolky alarmu.

Po obnovení normálnych podmienok kontrolka alarmu prestane blikat.

Každodenné používanie



VAROVANIE!

Pozrite si kapitoly ohľadne bezpečnosti.

Prvé zapnutie



POZOR!

Pred zasunutím zástrčky do sieťovej zásuvky a prvým zapnutím spotrebiča nechajte spotrebič vo vzpriamenej polohe minimálne 4 hodiny. Toto opatrenie zabezpečí dostatok času na to, aby sa olej vrátil do kompresora. V opačnom prípade môže dôjsť k poškodeniu kompresora alebo elektronických komponentov.

Skladovanie mrazených potravín

Pri prvom zapnutí spotrebiča, alebo ak ste ho dlho nepoužívali, nechajte spotrebič v prevádzke aspoň 2 hodiny a až potom vložte potraviny do mrazničky.

Koše mrazničky zaisťujú rýchle a jednoduché hľadanie požadovaných potravín. Ak je potrebné zmraziť veľké množstvo potravín, vyberte všetky zásuvky okrem spodného koša, ktorý zaisťuje správnu cirkuláciu vzduchu.

Potraviny, ktoré prečnievajú od dverí o 15 mm, môžete umiestniť na všetkých policičkách okrem vrchnej.

i V prípade neúmyselného rozmrazenia potravín, napríklad v dôsledku výpadku elektrického prúdu, za predpokladu, že čas trvania výpadku energie bol dlhší ako údaj uvedený v technických údajoch pod položkou „akumulačná doba“, rozmrazené potraviny treba čo najskôr spotrebovať alebo uvariť a potom znova zmraziť (po ochladení).

Zmrazovanie čerstvých potravín

Mraziaci priestor je vhodný na zmrazovanie čerstvých potravín a na dlhodobé uchovávanie mrazených a hlboko mrazených potravín.

Pri zmrazovaní čerstvých potravín nie je nutné meniť nastavenie spotrebiča.

V záujme rýchlejšieho zmrazenia potravín však odporúčame nastaviť regulátor teploty na intenzívnejšie chladenie.

i V takýchto podmienkach môže klesnúť teplota chladiaceho priestoru pod 0 °C. Ak sa tak stane, nastavte regulátor teploty na vyššiu teplotu.

Potraviny určené na zmrazenie môžete vložiť do dvoch horných priehradiek.

Maximálne množstvo potravín, ktoré možno zmraziť za 24 hodín, sa uvádza na **typovom štítku**, ktorý sa nachádza vo vnútri spotrebiča.

Proces zmrazovania trvá 24 hodín: v tomto čase nepridávajte ďalšie potraviny na zmrazenie.

Ošetrovanie a čistenie



VAROVANIE!

Pozrite si kapitoly o hľadne bezpečnosti.

Pravidelné čistenie

Vybavenie spotrebiča treba pravidelne čistiť:

- Vnútro spotrebiča a príslušenstvo umyte vlažnou vodou s prídavkom neutrálneho saponátu.

Rozmrazovanie

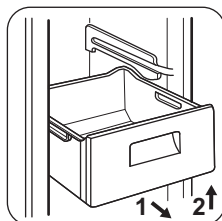
Hlboko zmrazené alebo mrazené potraviny sa pred použitím môžu rozmrazovať v chladiacom priestore alebo pri izbovej teplote, v závislosti od času, ktorý máme k dispozícii.

Malé kúsky možno dokonca variť, aj keď sú ešte zmrazené, priamo z mrazničky: v tomto prípade varenie potravy dlhšie.

Vybratie zmrazovacích košov z mrazničky

Zmrazovacie koše sú vybavené zarážkami, ktoré bránia ich náhodnému vybratiu alebo vypadnutiu.

1. Pri vyberaní koša z mrazničky potiahnite koš smerom k sebe až po zarážku.
2. Koš vyberte naklonením jeho hornej časti nahor.



Pri ich vkladaní prednú časť koša mierne nadvihnite a koš vložte do mrazničky. Po prekonaní zarážky zatlačte koše na miesto.

- Pravidelne kontrolujte tesnenia dverí a utierajte ich, aby boli čisté a nezostávali na nich nečistoty.
- Opláchnite a dôkladne osušte.

i Net'ahajte, neposúvajte a nepoškodujte žiadne rúrky a/alebo káble v spotrebiči alebo na ňom.

Na čistenie interiéru spotrebiča nikdy nepoužívajte čistiace prostriedky, abrazívne práškové prípravky, aromatizované čistiace prípravky ani voskové leštiace prostriedky, pretože poškodzujú povrch a zanechávajú silnú vôňu.

Keľou vyčistíte kondenzátor (čiernu mriežku) a kompresor (ak je dostupný) na zadnej stene spotrebiča. Touto operáciou zvýšite výkonnosť spotrebiča a ušetríte elektrickú energiu.

i Dbajte na to, aby ste nepoškodili chladiaci systém. Pri presúvaní spotrebiča nadvihnite jeho prednú hranu, aby ste nepoškriabali podlahu.

Odmrazovanie mrazničky

i Na policiach a v okolí hornej časti mrazničky sa vždy vytvára určité množstvo námrazy. Mrazničku odmrázte, keď vrstva ľadu dosiahne hrúbku okolo 3-5 mm. Odmrazenie môžete urýchliť vložením misiek s teplou vodou (nie vriacou) do mrazničky.

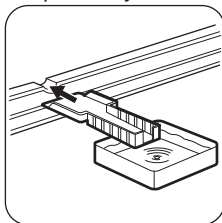


POZOR!

Na odstraňovanie námrazy z výparníka nikdy nepoužívajte ostré predmety. Mohli by ste spotrebič poškodiť. Na urýchlenie odmrázovania nepoužívajte mechanické nástroje ani iné prostriedky, s výnimkou prostriedkov, ktoré odporučil výrobca. Počas odmrázovania spotrebiča stúpne teplota balených mrazených potravín, preto sa môže skrátiť ich trvanlivosť.

1. Vypnite spotrebič a vytiahnite zástrčku zo sieťovej zásuvky.

2. Vyberte všetky skladované potraviny, zabaľte ich do niekoľkých vrstiev novinového papiera a uložte na chladnom mieste.
3. Vyberte zásuvky mrazničky.
4. Zásuvky zabaľte do izolačného materiálu, napr. prikrývok alebo novín.
5. Dvierka nechajte otvorené, plastovú škrabku zasuňte na príslušné miesto v strednej časti dna a podložte nádobu na zachytávanie rozmrazenej vody.
6. Opatrne zoškrabte ľad, keď sa začne rozmrazovať (použite drevenú alebo plastovú škrabku).
7. Po úplnom rozmrazení ľadu vnútro starostlivo osušte a odložte si škrabku na budúce použitie.
8. Zapnite spotrebič a vložte späť mrazené potraviny.



Obdobia mimo prevádzky

Ak spotrebič nebudete dlhší čas používať, vykonajte nasledujúce opatrenia:

1. Spotrebič odpojte od elektrického napájania.
2. Vyberte všetky potraviny.
3. Spotrebič odmrázte (v prípade potreby) a potom spotrebič a všetky časti príslušenstva vyčistite.
4. Nechajte dvierka pootvorené, aby sa zabránilo vzniku nepríjemného zápachu.



VAROVANIE!

Ak spotrebič necháte zapnutý, požiadajte niekoho, aby ho raz za čas skontroloval a zabránil tak znehodnoteniu obsahu v prípade výpadku elektrického prúdu.

Tipy a rady

Normálne zvuky pri prevádzke

Nasledovné zvuky sú pri bežnej prevádzke normálne:

- Cievka vydáva slabé bublanie a zurčanie pri prečerpávaní chladiva.
- Kompresor vydáva bzučanie a pulzovanie pri prečerpávaní chladiva.
- Náhle praskanie vychádzajúce z vnútra spotrebiča býva spôsobené tepelnou dilatáciou (prirodzený a nie nebezpečný fyzický jav).
- Regulátor teploty vydáva slabé kliknutie pri zapnutí alebo vypnutí kompresora.

Rady pre úsporu energie

- Dvere spotrebiča neotvárajte príliš často a nenechávajte ich otvorené dlhšie, ako je absolútne nevyhnutné.

Rady pre zmrazovanie

Tu je niekoľko dôležitých tipov, ktoré vám pomôžu zabezpečiť optimálne zmrazovanie potravín:

- maximálne množstvo potravín, ktoré možné zmraziť počas 24 hodín, je uvedené na typovom štítku spotrebiča;
- proces zmrazovania trvá 24 hodín, počas tejto fázy nepridávajte žiadne ďalšie potraviny na zmrazovanie;
- zmrazujte iba potraviny špičkovej kvality, čerstvé a dôkladne vyčistené;
- potraviny rozdeľte na malé porcie, aby sa mohli rýchlo a úplne zmraziť a aby ste neskôr mohli odmraziť iba potrebné množstvo;

- potraviny zabaľte do alobalu alebo do polyetylénovej fólie; dbajte, aby boli zabalené vzduchotesne;
- nedovoľte, aby sa čerstvé, nezmrazené potraviny dotýkali potravín, ktoré sú už zmrazené, predídete tak zvýšeniu ich teploty,
- potraviny s nízkym obsahom tuku sa uchovávajú lepšie a vydržia dlhšie ako potraviny s vysokým obsahom tukov; soľ znižuje dobu skladovania potravín;
- zmrzliny konzumované bezprostredne po vybratí z mraziaceho priestoru môžu spôsobiť poranenie kože mrazom;
- odporúča sa označiť každé balenie dátumom zmrazenia, aby ste mohli presne sledovať dobu skladovania.

Rady na uchovávanie mrazených potravín

Keď chcete maximálne využiť možnosti tohto spotrebiča, riadte sa nasledujúcimi pokynmi:

- uistite sa, že maloobchodný predajca adekvátne skladuje komerčné mrazené potraviny,
- dbajte, aby ste mrazené potraviny preniesli z predajne potravín do mrazičky podľa možnosti čo najrýchlejšie,
- neotvárajte dverka spotrebiča príliš často a nenechávajte ich otvorené dlhšie, ako je absolútne nevyhnutné,
- po rozmrazení sa potraviny rýchlo kazia a nesmú sa znova zmrazovať,
- neprekračujte dobu skladovania stanovenú výrobcom potravín.

Riešenie problémov



VAROVANIE!

Pozrite si kapitoly ohľadne bezpečnosti.

Čo robiť, keď...

Problém	Možné príčiny	Riešenie
Spotrebič nefunguje.	Spotrebič je vypnutý.	Spotrebič zapnite.

Problém	Možné príčiny	Riešenie
	Sieťová zástrčka spotrebiča nie je správne zapojená do sieťovej zásuvky.	Sieťovú zástrčku zapojte správne do sieťovej zásuvky.
	Sieťová zásuvka nie je pod napätím.	Do sieťovej zásuvky skúste zapojiť iný spotrebič. Obráťte sa na kvalifikovaného elektrikára.
Výstražný ukazovateľ bliká	Teplota v mrazničke je príliš vysoká.	Pozrite si časť „Alarm pri zvýšení vnútornej teploty“.
Nadmerná hlučnosť spotrebiča.	Spotrebič nestojí pevne na podklade.	Skontrolujte, či spotrebič stabilne stojí.
Ukazovateľ napájania bliká.	Pri meraní teploty sa vyskytla chyba.	Obráťte sa na kvalifikovaného elektrikára alebo kontaktujte najbližšie autorizované servisné stredisko.
	Spotrebič nefunguje správne.	Obráťte sa na kvalifikovaného elektrikára alebo kontaktujte najbližšie autorizované servisné stredisko.
Kompresor pracuje nepretržite.	Teplota nie je nastavená správne.	Pozrite si časť „Prevádzka“.
	Do spotrebiča ste vložili naraz veľa potravín.	Počkajte niekoľko hodín a potom opäť skontrolujte teplotu.
	Okolité teplota v miestnosti je príliš vysoká.	Pozrite si údaje o klimatickej triede uvedené na typovom štítku.
	Potraviny vložené do spotrebiča boli príliš teplé.	Pred vložením nechajte potraviny vychladnúť na izbovú teplotu.
	Dvierka spotrebiča nie sú správne zatvorené.	Pozrite si časť „Zatvorenie dvierok“.
Príliš veľa námrazy a ľadu.	Dvierka nie sú správne zatvorené alebo tesnenie je zdeformované/špinavé.	Pozrite si časť „Zatvorenie dvierok“.
	Nie je správne umiestnený uzáver odtokového kanálika.	Uzáver odtokového kanálika vložte správnym spôsobom.
	Potraviny nie sú správne zabalené.	Lepšie zabaľte potraviny.
	Teplota nie je nastavená správne.	Pozrite si časť „Prevádzka“.

Problém	Možné príčiny	Riešenie
Dvierka nie sú zarovnané alebo zasahujú do ventilačnej mriežky.	Spotrebič nie je vo vodorovnej polohe.	Pozrite si časť „Vyrovnanie do vodorovnej polohy“.
Teplota vnútri spotrebiča je príliš nízka alebo príliš vysoká.	Nie je správne nastavený regulátor teploty.	Nastavte vyššiu alebo nižšiu teplotu.
	Teplota potravín je príliš vysoká.	Pred vložením do spotrebiča nechajte potraviny najprv vychladnúť na izbovú teplotu.
	Námraza je hrubšia ako 4-5 mm.	Spotrebič odmrazte.
	Dvierka ste otvárali príliš často.	Dvierka otvorte, len ak je to potrebné.
	V spotrebiči neprúdi studený vzduch.	Zabezpečte prúdenie studeného vzduchu v spotrebiči.

i Ak pomocou horeuvedených pokynov nedosiahnete požadovaný výsledok, kontaktujte najbližšie autorizované servisné stredisko.

2. V prípade potreby nastavte dvierka. Pozrite si časť „Inštalácia“.
3. V prípade potreby vymeňte poškodené tesnenia dvierok. Obráťte sa na autorizované servisné stredisko.

Zatvorenie dvierok

1. Očistíte tesnenia dvierok.

Inštalácia



VAROVANIE!

Pozrite si kapitoly ohľadne bezpečnosti.

Umiestnenie

Tento spotrebič môžete nainštalovať do suchého a dobre vetraného interiéru, kde teplota prostredia zodpovedá klimatickej triede uvedenej na typovom štítku spotrebiča:

Klimatická trieda	Teplota prostredia
SN	+10 °C až +32 °C
N	+16 °C až +32 °C
ST	+16 °C až +38 °C

Klimatická trieda	Teplota prostredia
T	+16 °C až +43 °C



Pri prevádzke mimo uvedeného rozsahu môže dôjsť pri niektorých typoch modelov k určitým funkčným problémom. Správnu prevádzku je možné zaručiť len v rámci uvedeného teplotného rozsahu. Ak máte akékoľvek pochybnosti týkajúce sa miesta inštalácie spotrebiča, obráťte sa na predajcu, na náš zákaznicky servis alebo na najbližšie autorizované servisné stredisko.

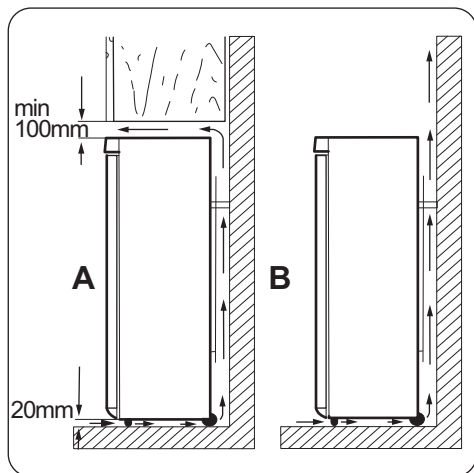
Umiestnenie



POZOR!

Spotrebič sa musí dať odpojiť od sieťového napájania. Preto musí byť zásuvka po inštalácii spotrebiča ľahko prístupná.

Spotrebič by mal byť nainštalovaný v dostatočnej vzdialenosti od tepelných zdrojov, ako sú radiátory, ohrievače vody, priame slnečné svetlo a pod. Dbajte na to, aby za zadnou stenou spotrebiča mohol voľne prúdiť vzduch. Ak je spotrebič umiestnený pod presahujúcou nástennou skrinkou, v záujme optimálneho výkonu musí byť vzdialenosť medzi spotrebičom a nástennou skrinkou aspoň 100 mm. Ideálnym riešením však je neumiestňovať spotrebič pod presahujúcu nástennú skrinku. Presné vyrovnanie do vodorovnej polohy sa zaručí pomocou jednej alebo viacerých nastaviteľných nožičiek spotrebiča.



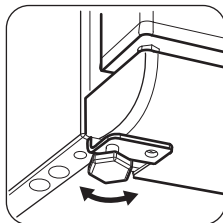
Zapojenie do elektrickej siete

- Pred pripojením sa presvedčte, či napätie a frekvencia uvedené na typovom štítku zodpovedajú parametrom vašej domácej elektrickej siete.
- Spotrebič musí byť uzemnený. Napájací elektrický kábel je na tento účel vybavený príslušným kontaktom. Ak domáca sieťová zásuvka nie je uzemnená, spotrebič pripojte k samostatnému uzemneniu v súlade s platnými predpismi. Poradte sa s kvalifikovaným elektrikárom.

- Výrobca odmieta akúkoľvek zodpovednosť pri nedodržaní hore uvedených bezpečnostných opatrení.
- Tento spotrebič spĺňa smernice EHS.

Vyrovnanie do vodorovnej polohy

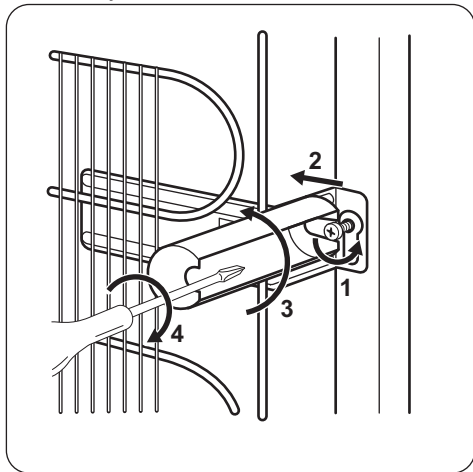
Dôkladným vyrovnaním do vodorovnej polohy predídete vibráciám a hluku spotrebiča počas činnosti. Ak chcete nastaviť výšku spotrebiča, uvoľnite alebo dotiahnite dve nastaviteľné predné nožičky.



Zadné vymedzovacie vložky

Dve vymedzovacie vložky nájdete vo vrecku s dokumentáciou.

1. Skrutku uvoľnite.
2. Vymedzovaciu vložku zasuňte pod skrutku.
3. Vymedzovaciu vložku otočte do správnej polohy.
4. Skrutku znovu dotiahnite.



Zmena smeru otvárania dverí



VAROVANIE!

Pred akýmkoľvek zásahom vyťahnite zástrčku spotrebiča zo zásuvky elektrickej siete.



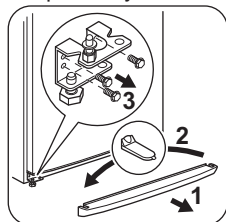
POZOR!

Pri vykonávaní nasledujúcich úkonov odporúčame, aby vám pomáhala druhá osoba, ktorá počas týchto úkonov pevne pridrží dvierka spotrebiča.

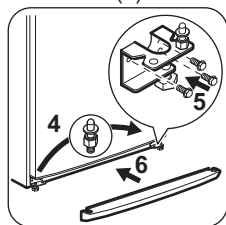


Pred vykonaním akéhokoľvek úkonu sa uistite, či je spotrebič prázdny. Ak nie je, premiestnite všetky potraviny na miesto s vyhovujúcou teplotou, aby boli správne skladované.

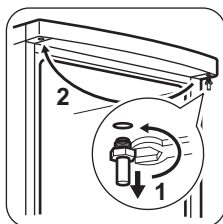
1. Spotrebič opatrne nakloňte dozadu tak, aby sa kompresor nedotýkal podlahy.
2. Odstráňte podstavec (1).
3. Odstráňte viečko (2) a umiestnite ho na opačnú stranu.
4. Odskrutkujte kolíky (3) a vyberte podložky.



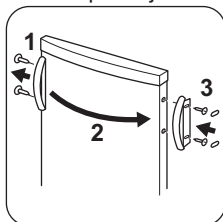
5. Odnímte dvierka.
6. Kolík a podložky umiestnite na opačnú stranu (4).



7. Odskrutkujte horný kolík (1) a umiestnite ho na opačnú stranu (2).



8. Opäť nasadte dvierka.
9. Namontujte podstavec.
10. Postavte spotrebič do zvislej polohy.
11. Odskrutkujte rukoväť (1) a namontujte ju na opačnej strane (2).



12. Kryty (3) nasadte na opačnú stranu.



POZOR!

Spotrebič umiestnite na požadované miesto a vyrovnajte ho, počkajte najmenej štyri hodiny a potom ho pripojte do elektrickej zásuvky.



Vykonajte záverečnú kontrolu a uistite sa, že:

- Všetky skrutky sú dotiahnuté.
- Magnetické tesnenie prilieha k spotrebiču.
- Dvierka sa správne otvárajú a zatvárajú.

Ak je okolitá teplota nízka (t. j. v zime), môže sa stať, že tesnenie nebude dokonale priliehať. V takom prípade počkajte, kým sa tesnenie samovoľne neprispôsobí. Ak predchádzajúce úkony nechcete robiť sami, obráťte sa na najbližšie autorizované servisné stredisko. Zmenu smeru otvárania dverí vykoná technik servisného strediska za poplatok.

Technické informácie


Technické údaje


Výška	mm	1850
Šírka	mm	595
Hĺbka	mm	668
Akumulačná doba	Hodín	20
Napätie	Volt	230 - 240
Frekvencia	Hz	50

Technické údaje sú uvedené na typovom štítku, na vonkajšej alebo vnútornej strane

spotrebiča a na štítku energetických parametrov.

OCHRANA ŽIVOTNÉHO PROSTREDIA

Materiály označené symbolom odovzdajte na recykláciu.  Obal hodte do príslušných kontajnerov na recykláciu. Chráňte životné prostredie a zdravie ľudí a recyklujte odpad z elektrických a elektronických spotrebičov. Nelikvidujte spotrebiče označené symbolom

spolu s odpadom z domácnosti.  Výrobok odovzdajte v miestnom recyklačnom zariadení alebo sa obráťte na obecný alebo mestský úrad.



www.zanussi.com/shop



280155167-A-132015