

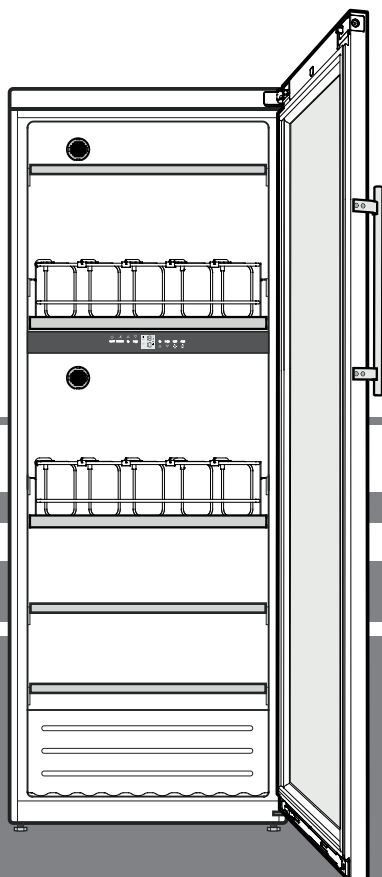
Návod k použití

Temperovaná chladnička na víno

Před spuštěním do provozu si přečtěte návod k použití.

strana 62

CS



7085 333-01

WTP



Obsah

Popis spotřebiče.....	62
Databáze EPREL.....	62
Emise hluku spotřebiče.....	62
Pokyn pro likvidaci.....	62
Bezpečnostní pokyny a upozornění.....	63
Oblast použití spotřebiče.....	63
Instalace.....	64
Klimatická třída.....	65
Rozměry spotřebiče.....	65
Elektrická přípojka.....	65
Ovládací a kontrolní prvky.....	65
Spotřebič zapnout a vypnout.....	65
Ventilátor.....	65
Nastavení teploty.....	66
Výstraha při otevřených dveřích.....	66
Teplotní výstraha.....	66
Modus nastavení.....	66
Vnitřní osvětlení.....	67
Výměna aktivního uhlíkového filtru.....	67
Výsuvný koš.....	67
Bezpečnostní zámek.....	67
Etikety k označení.....	68
Skice uložení.....	68
Čištění.....	68
Vyřazení z provozu.....	68
Porucha.....	69
Výměna závěsu dveří.....	69

Pokyn pro likvidaci

Spotřebič obsahuje ještě hodnotné materiály a je zapotřebí jej likvidovat mimo netříděný domovní odpad do tříděného odpadu. Likvidaci vysloužilých spotřebičů je třeba provádět odborně podle místně platných předpisů a zákonů.



Při dopravě vysloužilého spotřebiče nepoškodte chladicí okruh, aby obsažené chladivo (údaje na typovém štítku) a olej nemohly nekontrolovaně uniknout.

- Spotřebič uvést do nepoužitelného stavu.
- Vytáhněte zástrčku ze sítě.
- Přestříhňte připojovací kabel.

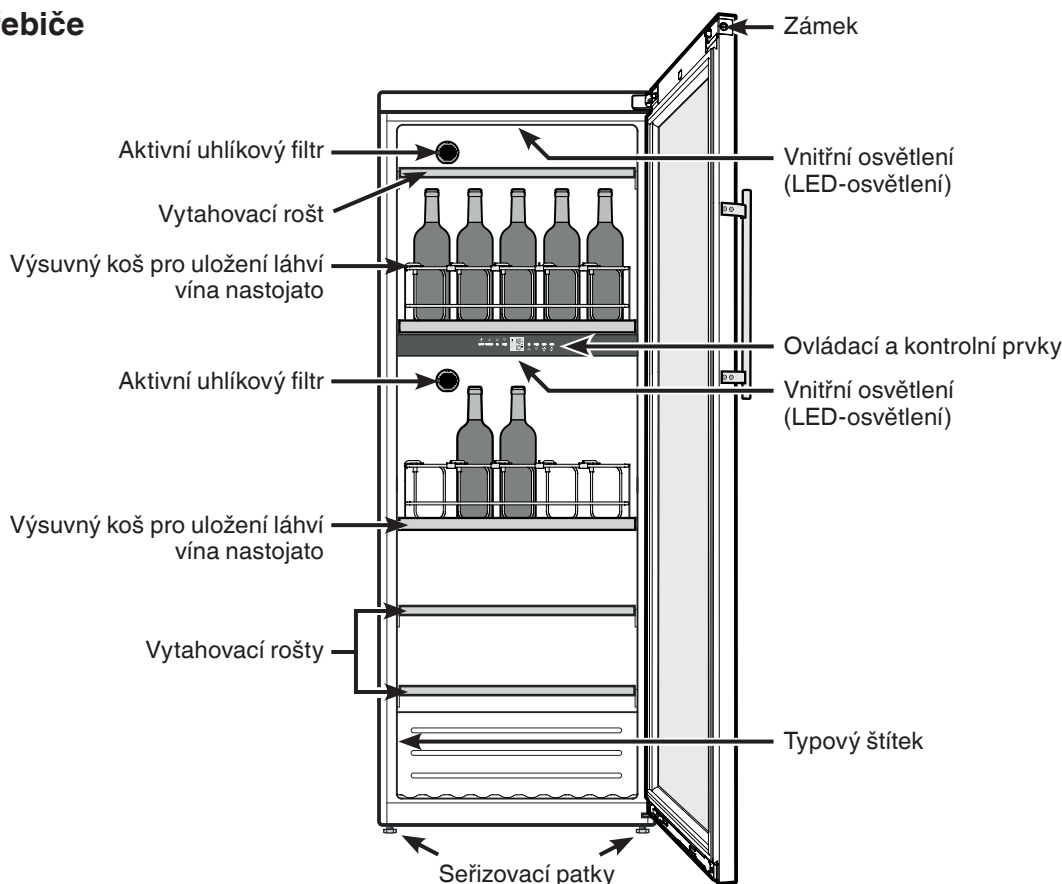
⚠ VÝSTRAHA

Nebezpečí udušení balicím materiálem a fólií!

Nenechte děti, aby si hrály s balicím materiálem.

Balicí materiál dopravte na oficiální sběrné místo.

Popis spotřebiče



Databáze EPREL

Od 1. března 2021 lze najít informace o označování energetickými štítky a požadavcích na ekodesign v evropské databázi výrobků (EPREL). Databázi výrobků naleznete na odkazu <https://eprel.ec.europa.eu/>. Sem zadejte identifikační značku modelu. Identifikační značku modelu naleznete na typovém štítku.

Emise hluku spotřebiče

Hladina hluku spotřebiče za provozu je nižší než 70 dB(A) (akustický výkon rel. 1 pW).

Bezpečnostní pokyny a upozornění

- Vybalení a instalaci by měly provádět dvě osoby, aby se tak zabránilo možnému zranění a poškození spotřebiče.
- Při poškození spotřebiče ihned - ještě před připojením - informovat dodavatele.
- Pro zaručení bezpečného provozu spotřebiče montovat a připojovat pouze podle údajů v návodu k použití.
- V případě poruchy oddělit spotřebič od sítě. Vytáhnout síťovou zástrčku nebo vypnout anebo vyšroubovat pojistku.
- Pokud chcete spotřebič oddělit od sítě, netahejte za kabel ale za zástrčku.
- Opravy a zásahy na spotřebiči nechat provést pouze službou zákazníků, jinak hrozí značné nebezpečí pro uživatele. To samé platí pro výměnu vedení síťového připojení.
- Ve vnitřním prostoru spotřebiče nemanipulujte s otevřeným ohněm nebo zápalným zdrojem. Při transportu a čištění dbejte na to, aby nebyl poškozen chladicí okruh. Při poškozeních udržujte zápalné zdroje v dostatečné vzdálenosti a prostor dobře vyvětrat.
- Sokly, zásuvky, dveře apod. nepoužívejte jako stupátka nebo k opírání.
- Tento spotřebič smí používat děti od 8 let a více a osoby s omezenými fyzickými, smyslovými nebo duševními schopnostmi nebo nedostatkem zkušeností a znalostí pouze tehdy, když jsou pod dohledem nebo byly do bezpečného zacházení se spotřebičem zaškoleny a chápou nebezpečí z toho vyplývající. Děti si se spotřebičem nesmí hrát. Čištění a uživatelskou údržbu nesmí provádět děti bez dozoru.
- Vyvarujte se trvalému kontaktu s chladným povrchem chlazeného / mraženého zboží. Může to vést k bolestem, pocitu necitlivosti a k podchlazení. Při delším kontaktu s pokožkou použijte ochranná opatření, např. ochranné rukavice.
- Nejezte potraviny s překročenou dobou spotřeby, mohlo by dojít k otravě.
- Neukládejte do spotřebiče žádné explozivní látky nebo spreje s hořlavými hnacími plyny, jako jsou butan, propan, pentan atd. Eventuelně vystupující

plyny by mohly být zapáleny od elektrických dílů. Nebezpečné spreje poznáte podle natištěných údajů o obsahu nebo podle symbolu plamene.

- Uvnitř spotřebiče nepoužívejte žádné elektrické spotřebiče.
- U spotřebičů se zámkem nenechávejte klíč v blízkosti spotřebiče a v dosahu dětských rukou.
- Spotřebič je koncipován pro instalaci v uzavřeném prostoru. Spotřebič neprovozujte venku, ani ve vlhkých prostorách či v místech se stříkající vodou.
- LED osvětlení ve spotřebiči zajišťuje osvětlení vnitřního prostoru spotřebiče. Nehodí se k osvětlení místnosti.
- Při přepravě nebo provozu spotřebiče nad 1500 metrů nadmořské výšky může snížený tlak vzduchu zapříčinit prasknutí nebo rozbití skla dveří spotřebiče. Skleněné úlomky mají ostré hrany a mohou zapříčinit těžká zranění.

Oblast použití spotřebiče

Spotřebič se hodí výhradně ke skladování vína v domácím nebo podobném prostředí. K tomu patří např. využití

- v sociálních prostorech v zaměstnání, penzionech se snídaní,
- hosty ve venkovských domech, hotelech, motelech a jiných typech ubytování,
- při cateringu a podobném servisu ve velkoobchodě.

Spotřebič používejte výhradně v rámci potřeb domácnosti. Všechny ostatní druhy využití jsou nepřipustné.

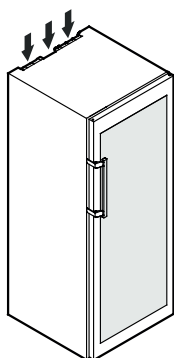
Spotřebič není vhodný pro skladování a chlazení léků, krevní plazmy, laboratorních preparátů nebo podobných látek a výrobků, které vyplývají ze směrnice 2007/47/ES o zdravotnických prostředcích. Neodborné použití spotřebiče může vést k poškození uloženého zboží nebo k jeho zkažení.

Dále spotřebič není vhodný pro provoz v prostředích s nebezpečím exploze.

Instalace

- Spotřebič neinstalujte na místa vystavená přímým slunečním paprskům, vedle sporáku a topení apod.
- Podlaha na místě instalace by měla být vodorovná a rovná. Nerovnosti vyrovnat seřizovacími patkami spotřebiče.

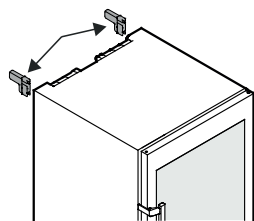
- Větrací mřížky nesmí být zahrazeny. →



- Prostor instalace Vašeho spotřebiče musí podle normy EN 378 vykazovat na 8 g chladiva R 600a objem 1 m³, aby v případě netěsnosti chladicího okruhu nemohlo dojít ke vzniku zápalné směsi plyn-vzduch v prostoru instalace spotřebiče. Údaje o množství chladicího média najdete na typovém štítku ve vnitřním prostoru spotřebiče.

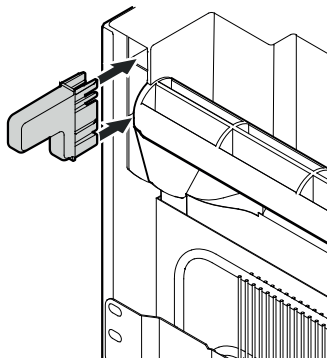
- Spotřebič postavit pokaždé přímo na zeď.

- K dosažení deklarované spotřeby energie se musí použít přiložené držáky odstupu od zdi. Tím se zvětší hloubka spotřebiče o cca 35 mm.



Spotřebič je i bez použití držáků odstupu od zdi zcela funkční, avšak má poněkud vyšší spotřebu energie.

Držáky odstupu od zdi vsadit na zadní stranu spotřebiče nahoře vpravo a vlevo.



- Postavit spotřebič na místo jeho postavení a uvést ho do konečné pozice.

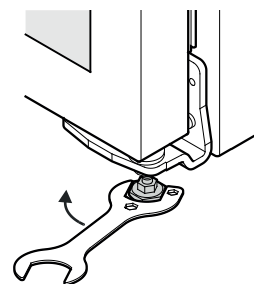
⚠ UPOZORNĚNÍ

Nebezpečí zranění a poškození v důsledku převržení a pádu dveří přístroje!

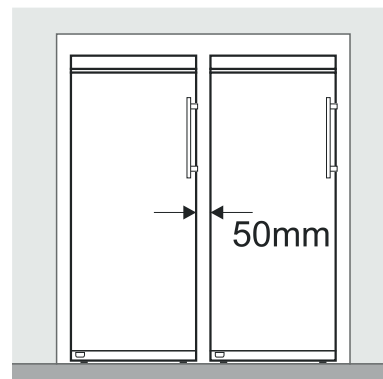
Nedoléhá-li dodatečná seřizovací nožka na dolním stojanu ložiska správně na zem, mohou dveře vypadnout nebo se může přístroj převrhnout. To může vést k věcným škodám a zraněním.

► Dodatečnou seřizovací nožku na stojanu ložiska vytáčejte, až dosedne na zem.

► Poté ji otočte o 90° dále.

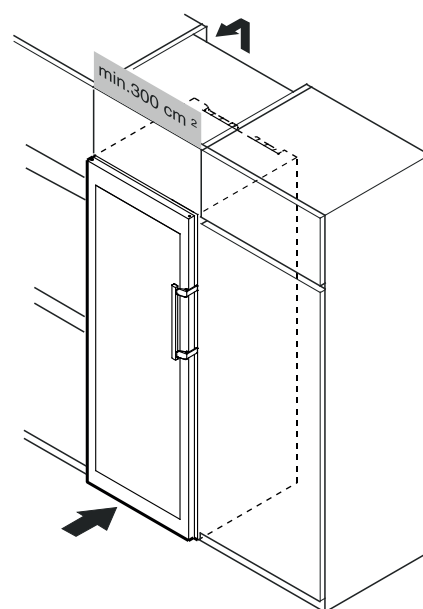


- Postaví-li se vícere spotřebiče vedle sebe, pak se musí mezi nimi ponechat odstup o 50 mm. Bude-li odstup mezi spotřebiči menší, pak se bude kondenzovat voda mezi bočními stěnami spotřebičů.



- Aby se zařízení vyrovnalo výškou kuchyňské lince, lze zařízení opatřit odpovídající nastavnou skříň 1.

Pro zajištění větrání musí být na zadní stěně násuvné skříně větrací šachta nejméně 50 mm hluboká po celé šíři násuvné skříně. Větrací průřez musí být nejméně 300 cm².

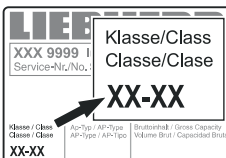


Klimatická třída

Klimatická třída udává za které teploty místnosti se může spotřebič provozovat, aby vyvinul celý chladicí výkon.

Klimatická třída je uvedena na typovém štítku.

Umístění typového štítku je uvedeno v kapitole **Popis spotřebiče**.

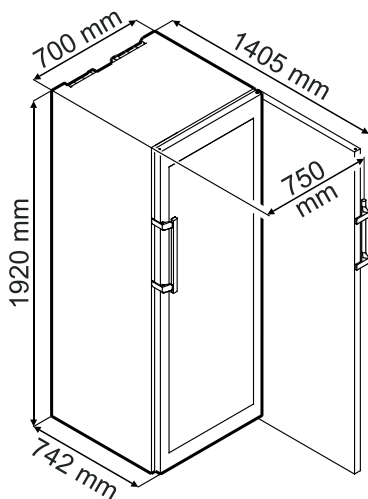


Klimatická třída Teplota místnosti

SN	+10 °C až +32 °C
N	+16 °C až +32 °C
ST	+16 °C až +38 °C
T	+16 °C až +43 °C
SN-ST	+10 °C až +38 °C
SN-T	+10 °C až +43 °C

Spotřebič neprovozovat mimo udaných teplot místností!

Rozměry spotřebiče



Elektrická přípojka

Spotřebič provozovat jen **střídavým proudem**.

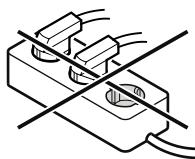
Přípustné napětí a frekvence jsou uvedeny na typovém štítku. Umístění typového štítku je uvedeno v kapitole **Popis spotřebiče**.

Zásuvka musí být uzemněna podle předpisů a musí být elektricky jištěna.

Spouštěcí proud pojistky musí ležet mezi 10 A až 16 A.

Zásuvka se nesmí nacházet za spotřebičem a musí být lehce přístupná.

Nezapojit spotřebič na prodlužovací kabel nebo lištu rozvodních zásuvek.



Nepoužívejte společné měniče proudu (mění stejnosměrný proud na střídavý / třífázový proud) ani úsporné zástrčky. Nebezpečí poškození pro elektroniku!

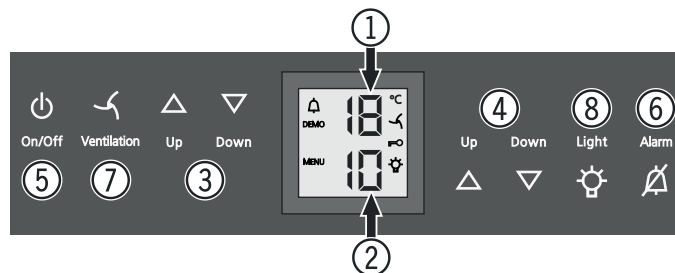
Ovládací a kontrolní prvky

Elektronický ovládací panel má "**Kapacitní technologii tlačítek**". Každá funkce se dá aktivovat dotekem odpovídajícího symbolu.

Přesný bod dotyku leží mezi symbolem a nápisem **On/Off**



On/Off



- ukazatel teploty vrchní přihrádky
- ukazatel teploty spodní přihrádky
- tlačítko nastavení teploty vrchní přihrádky
- tlačítko nastavení teploty spodní přihrádky
- tlačítko zapnutí/vypnutí (spotřebič zapnout a vypnout)
- tlačítko vypnutí alarmu
- tlačítko ventilátoru
- tlačítko vnitřní osvětlení zap./vyp.

Symbole na displeji

Alarm (symbol bliká, jestliže je teplota ve vnitřním prostoru příliš vysoká)

DEMO Modus prezentace je aktivní

MENU Modus nastavení je aktivní (aktivování dětské pojistky a nastavení světlosti displeje)

Ventilátor ve vnitřním prostoru běží nepřetržitě

Dětská pojistka je aktivní

Vnitřní osvětlení je trvale zapnuté

Spotřebič zapnout a vypnout

Zapnout

Stisknout tlačítko **On/Off**, čímž se rozsvítí ukazatel teploty.



On/Off

Vypnout

Podržet tlačítko **On/Off** cca 3 vteřiny stisknuté, až pokud ukazatel teploty ztmavne.

Ventilátor

Ventilátor ve vnitřním prostoru spotřebiče zabezpečuje konstantní a rovnoměrnou teplotu vnitřního prostoru a příjemné klima pro skladování vína.

Aktivováním tlačítka **Ventilation** se znovu zvýší vlhkost vzduchu v spotřebiči, což má obzvláště pozitivní účinek při dlouhém skladování.



Ventilation

Zvýšená vlhkost vzduchu zamezuje dlouhodobě vyschnutí korku.

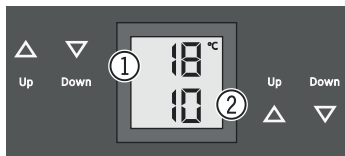
Upozornění

U příliš nízké teplotě na místě postavení spotřebiče může ventilátor běžet i když nebude aktivován.

Nastavení teploty

Teplota se dá nastavit v obou přihrádkách nezávisle od sebe.

- ① vrchní přihrádka
- ② spodní přihrádka



Snížit teplotu/chladněji

Pokaždé stisknout **Down** nastavovací tlačítko.

Zvýšit teplotu/tepleji

Pokaždé stisknout **Up** nastavovací tlačítko.

- Prvním stisknutím tlačítka začne blikat ukazatel teploty.
- Dalšími stisknutími tlačítka se změní nastavení teploty.
- Cca 5 vt. po posledním stisknutí tlačítka se elektronika automaticky přepne a ukazatel ukáže skutečnou teplotu.

Teplota se dá nastavit od +5 °C do +20 °C.

Doporučují se následující teploty k pití různých druhů vína.

červené víno **od +14 °C do +20 °C**

růžové víno **od +10 °C do +12 °C**

bílé víno **od +8 °C do +12 °C**

sekt, prosecco **od +7 °C do +9 °C**

šampaňské **od +5 °C do +7 °C**

Pro dlouhodobé skladování vína se doporučuje teplota od +10 °C do +12 °C.

Výstraha při otevřených dveřích

Zůstanou-li dveře otevřené déle než 60 vteřin, ozve se výstražný tón.

Musí-li zůstat dveře kvůli nakládání delší dobu otevřené, pak vypnout výstražný tón stisknutím tlačítka **Alarm**.



Po zavření dveří je výstraha opět aktivní.

Teplotní výstraha

Při nepřipustných teplotách ve vnitřním prostoru spotřebiče se ozve výstražný tón a ukazatel teploty bliká.

- Vypnout výstražný tón stisknutím tlačítka **Alarm**.

Blikání ukazatele teploty ustane, jakmile dosáhne teplota vnitřního prostoru spotřebiče nastavenou hodnotu.

Teplotní výstraha při poruše spotřebiče

Při poruše spotřebiče může teplota vystoupit příliš vysoko, nebo klesnout příliš nízko. Ozve se výstražný tón a ukazatel teploty začne blikat.

Bude-li ukázána příliš vysoká teplota, pak napřed zkontrolovat, jsou-li dveře správně zavřeny.

Bude-li ukazatel teploty i po 1 hodině ukazovat příliš vysokou nebo nízkou hodnotu, pak kontaktovat služby zákazníkům.



- Vypnout výstražný tón stisknutím tlačítka **Alarm**.

Objeví-li se na ukazateli **F1, F8, E1, E2, E7** nebo **E8**, pak má spotřebič poruchu. V takovém případě kontaktovat služby zákazníkům.

Modus nastavení

Přes modus nastavení můžete využít dětskou pojistku a změnit světlost ukazatele. S dětskou pojistkou můžete zamezit neúmyslné vypnutí spotřebiče nebo neúmyslnou změnu nastavené teploty.

Zapnout dětskou pojistku




 stisknout na dobu 5 vteřin. Ukazatel = 

 Ukazatel =  

 Ukazatel =  

Modus nastavení opustíte stisknutím tlačítka **On/Off**.

Vypnout dětskou pojistku



 stisknout na dobu 5 vteřin. Ukazatel =  

 Ukazatel =  

 Ukazatel = 

Modus nastavení opustíte stisknutím tlačítka **On/Off**.

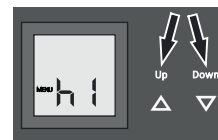
Nastavení světlosti displeje

 stisknout na dobu 5 vteřin. Ukazatel = 

 Ukazatel = 

 Ukazatel =  

Zvolit tlačítkem **Up** nebo tlačítkem **Down** žádané nastavení.



h0 = osvětlení displeje vypnuto

h1 = minimální světlost

h5 = maximální světlost

 Ukazatel = 

Modus nastavení opustíte stisknutím tlačítka **On/Off**.

Nastavená světlost bude aktivována po jedné minutě.

Upozornění

Stiskne-li se některé tlačítko, pak bude svítit displej na dobu 1 minuty s maximální světlostí.

Při spuštění spotřebiče do provozu bude nastavená světlost aktivována až tehdy, když se dosáhne nastavená teplota vnitřního prostoru spotřebiče.

Vnitřní osvětlení

Osvětlení vnitřního prostoru spotřebiče následuje LED-osvětlením nahore v patřičné přihrádce.

Vnitřní osvětlení se zapne, jakmile se otevřou dveře. Vnitřní osvětlení zhasne cca 5 vteřin po zavření dveří.

Bude-li svítit vnitřní osvětlení i při zavřených dveřích, pak stisknout tlačítko **Light**.



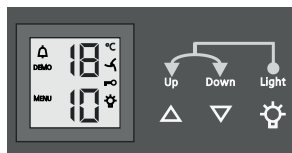
Upozornění

Tato funkce se týká osvětlení obou přihrádek.

Dále se dá nastavit světlost osvětlení.

- Stisknout tlačítko **Light**.

- Podržet stisknuté tlačítko **Light** a současně nastavit tlačítka nastavení teploty osvětlení na světlejší nebo tmavší.



Upozornění: světlost se změní ve všech přihrádkách.

Intenzita světla LED-osvětlení odpovídá laserové třídě 1/1M.



Kryt osvětlení smí sundat jen služby zákazníkům.

Bude-li sundán kryt osvětlení, pak se nedívat z bezprostřední blízkosti s dioptrickými čočkami přímo do osvětlení. Mohly by se přitom poškodit oči.

Výměna aktivního uhlíkového filtru

Vína se stále vyvíjí podle podmínek okolí; proto je kvalita vzduchu směrodatná pro jejich konzervaci.

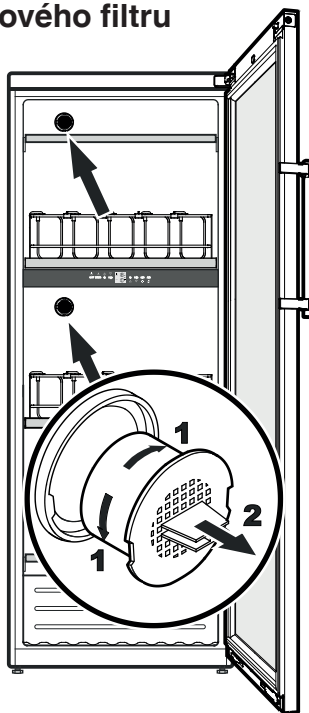
Doporučujeme roční výměnu zobrazeného filtru, který si můžete objednat u Vašeho odborného prodejce.

Výměna filtru

Uchyťte filtr za rukojeť. Natočte ho o 90° doprava nebo doleva. Pak se dá filtr vyndat.

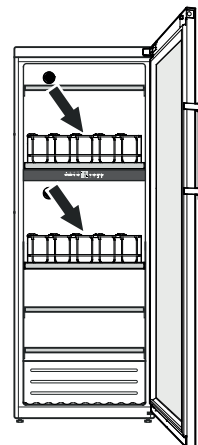
Vsadit filtr

Vsadte filtr s pozicí rukojeti ve svislé poloze. Natočte filtr o 90° doprava nebo doleva, než tento zapadne.



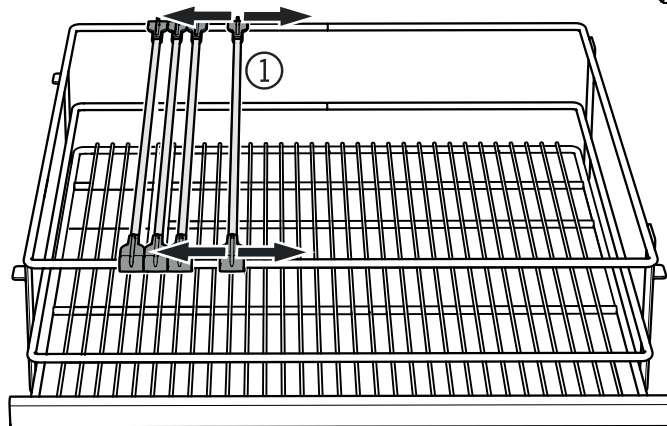
Výsuvný koš

Do výsuvného koše jsou láhve ukládány nastojato, a tedy je lze snadno vyjmát.



Upevňovací tyče ① posuňte do požadované polohy.

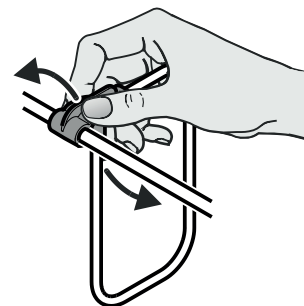
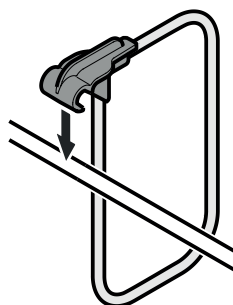
Při posouvání uchopte tyč na obou koncích.



Držák láhve nasuňte do požadované polohy na upevňovací tyči.

Sejmutí držáku na láhve

Držák láhve uchopte za plastovou část a otočte jím.



Bezpečnostní zámek

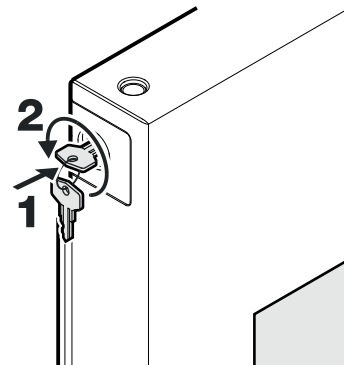
Zámek ve dveřích spotřebiče je vybaven bezpečnostním mechanismem.

Uzamknutí spotřebiče

- Zatlačit klíč ve směru 1.

- Otočit klíč o 180°.

K odemknutí spotřebiče se musí postupovat ve stejném pořadí.

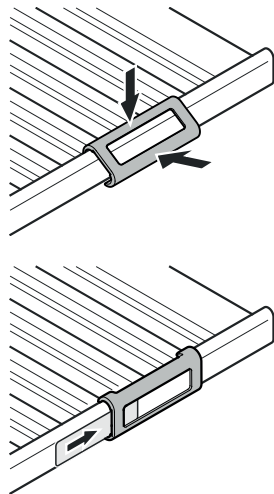


Etikety k označení

K spotřebiči je pro každý rošt přiložená etiketa k označení. Zde si můžete zaznamenat druh vína uloženého na roštu.

Přídavné etikety obdržíte u Vašeho odborného prodejce.

Nechat zapadnout držák etikety a etiketu vsunout ze strany.



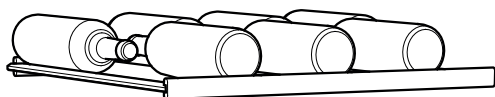
Skice uložení

pro 0,75 l Bordeaux láhve podle normy NF H 35-124

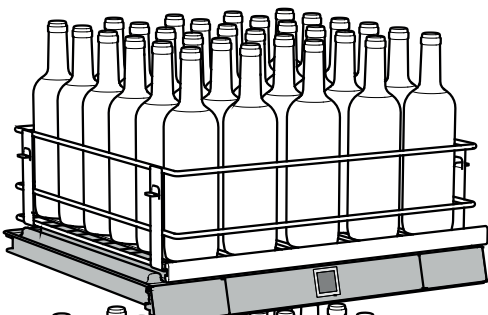
Počet láhví



7



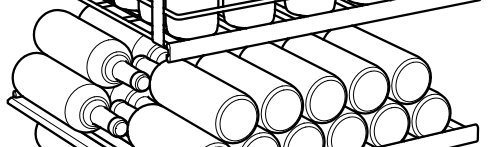
30



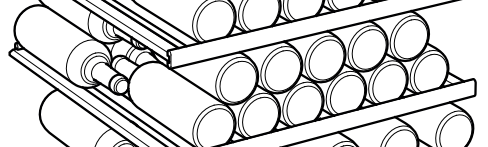
30



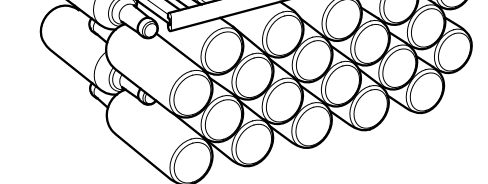
24



24



40



Celkově 155 láhví



Pozor

Maximální zatížení pro každý rošt činí 35 kg.

Čištění

Spotřebič vyčistěte alespoň 2x ročně!

Před čištěním zásadně vyřadit spotřebič z provozu. Vytáhněte síťovou zástrčku nebo vyšroubujte nebo vypněte předřazené pojistky.

- Vnitřní prostor a vnější stěny myjte vlažnou vodou s trochou čistícího prostředku. V žádném případě nepoužívejte čistící prostředky na bázi písku nebo kyselin nebo chemická rozpouštědla.
- K čištění skleněných ploch použijte čistící prostředek na sklo, pro nerezové plochy běžný čistící prostředek na nerez.

Nepracujte s parními čistícími spotřebiči - nebezpečí poranění nebo poškození spotřebiče!

- Dbejte na to, aby se mycí voda nedostala do elektrických dílů a do mřížek větrání spotřebiče.
- Typový štítek vevnitř spotřebiče nepoškodit, nebo neodstranit - je důležitý pro služby zákazníkům.

Vyřazení z provozu

Pokud má být spotřebič na delší dobu vyřazen z provozu: spotřebič vypnout, vytáhnout síťovou zástrčku nebo vypnout nebo vyšroubovat předřazené pojistky. Spotřebič vyčistit a nechat otevřené dveře, aby se vyloučila tvorba pachů.

Spotřebič odpovídá příslušným bezpečnostním podmínkám a směrnicím ES 2014/30/EU a 2014/35/EU.

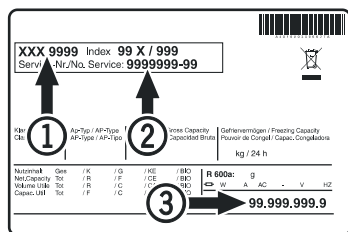
Porucha

- Na ukazateli se objeví F1, F8, E1, E2, E7 nebo E8.
- Spotřebič má poruchu. Kontaktujte služby zákazníkům.
- Při zasunutí síťové zástrčky do zásuvky se chladicí agregát nerozběhne, ukazatel teploty ukazuje ale nějakou hodnotu.
- Modus prezentace je aktivován. Kontaktujte služby zákazníkům.

Následující poruchy můžete sami odstranit kontrolou možných příčin.

- **Spotřebič nepracuje**, zkontrolujte,
 - zda je spotřebič zapnut,
 - zda je síťová zástrčka správně zastrčena do zásuvky,
 - zda je v pořádku pojistka použité zásuvky.
- **Hluk je příliš hlasitý**, zkontrolujte, zda
 - spotřebič stojí pevně na podlaze,
 - vedle stojící nábytek nebo předměty mohou od běžícího chladicího agregátu přebírat vibrace a vydávat hluk. Respektujte to, že hlukům proudění v chladicím okruhu se nedá zabránit.
- **Teplota není dostatečně nízká**, zkontrolujte
 - nastavení podle odstavce "Nastavení teploty". Je nastavena správná teplota?
 - zda teploměr vložený do spotřebiče ukazuje správnou teplotu.
 - Je v pořádku odvětrání?
 - Není místo instalace příliš blízko nějakému zdroji tepla?

Pokud není žádná výše uvedená příčina zdrojem poruchy a poruchu nemůžete sami odstranit, obraťte se prosím na nejbližší servis. Sdělte typové označení ①, servisní číslo ② a číslo spotřebiče ③ z typového štítku.

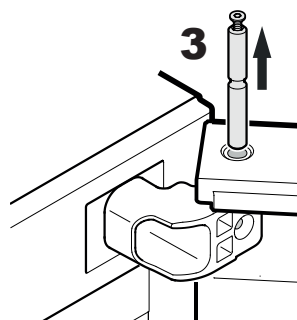
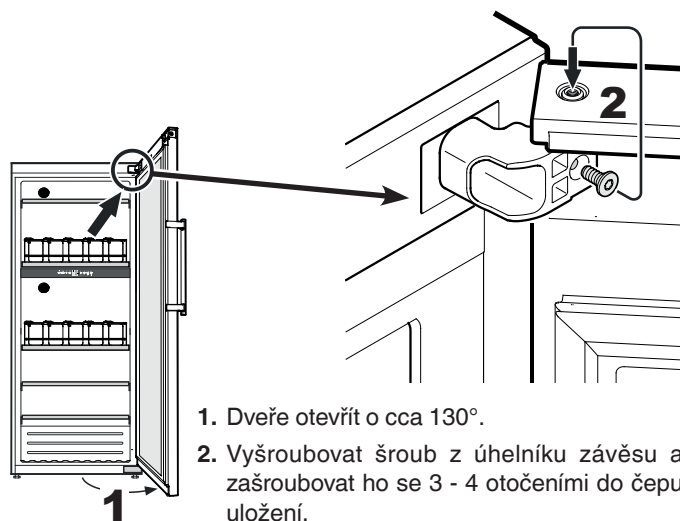


Umístění typového štítku je uvedeno v kapitole **Popis spotřebiče**.

Výměna závěsu dveří

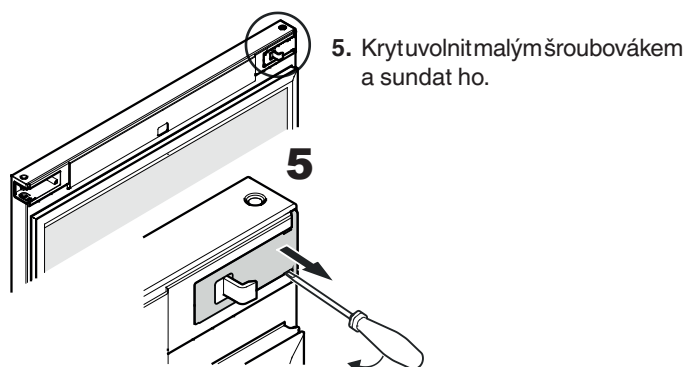
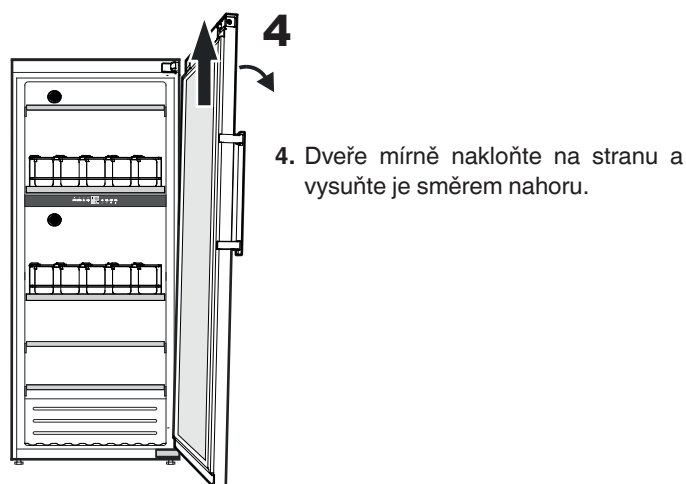
Výměnu závěsu dveří by měl provést jen vyškolený, odborný personál.

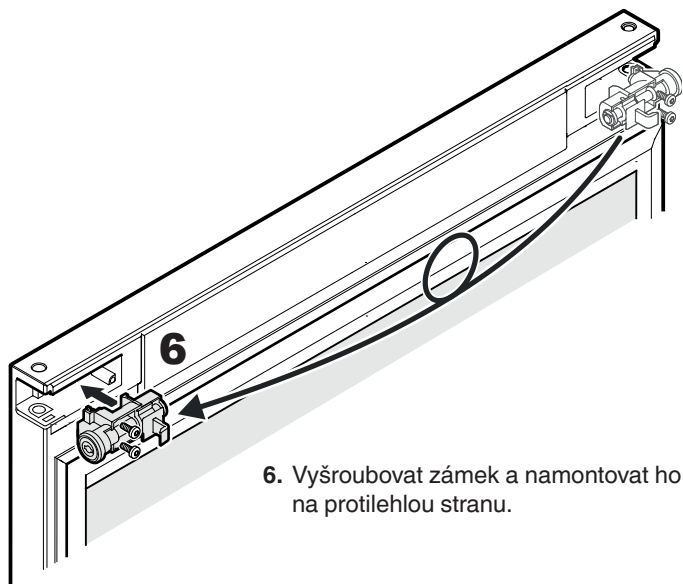
Pro přestavbu jsou potřebné dvě osoby.



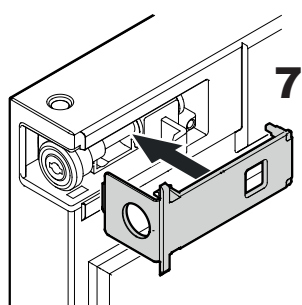
Pozor

Dveře mají hmotnost 30 kg. Dveře musí přitom přidržet jiná osoba.

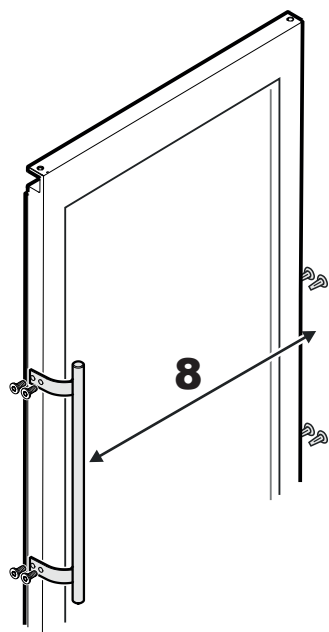




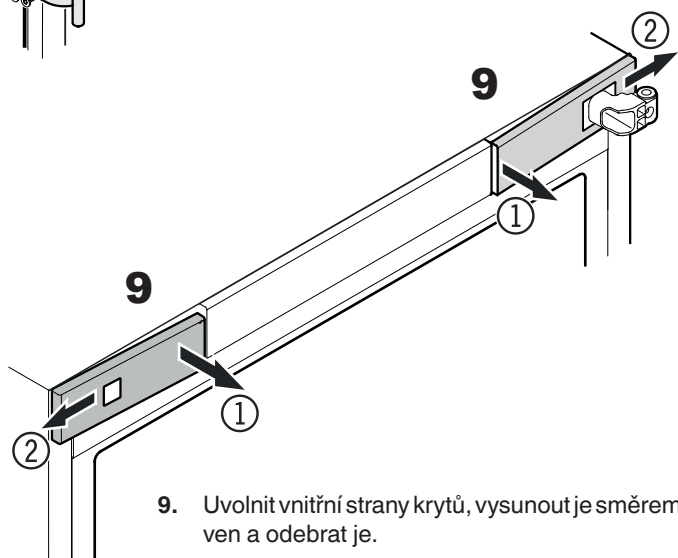
6. Vyšroubovat zámek a namontovat ho na protilehlou stranu.



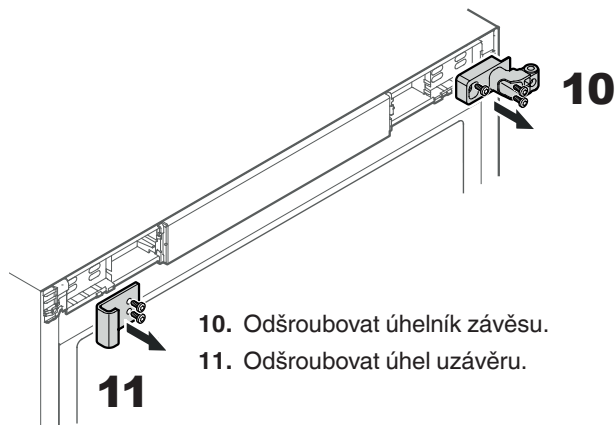
7. Nechat zapadnout kryt.



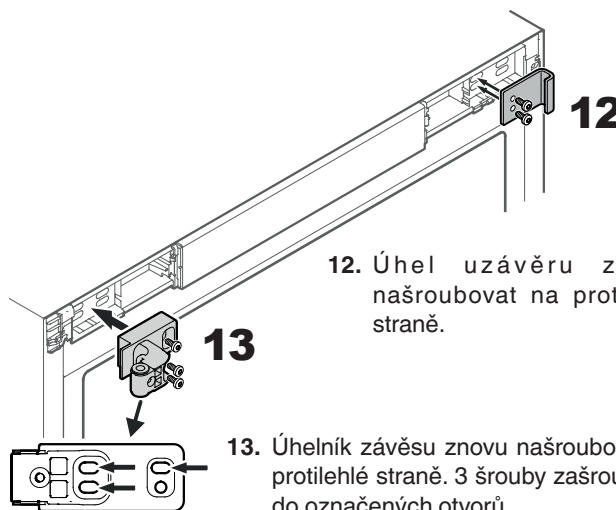
8. Přesadit madlo dveří a zátky na protilehlou stranu.



9. Uvolnit vnitřní strany krytů, vysunout je směrem ven a odebrat je.

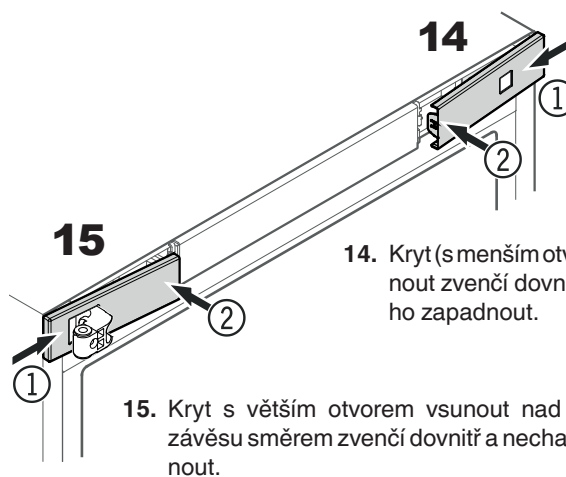


10. Odšroubovat úhelník závěsu.
11. Odšroubovat úhel uzávěru.



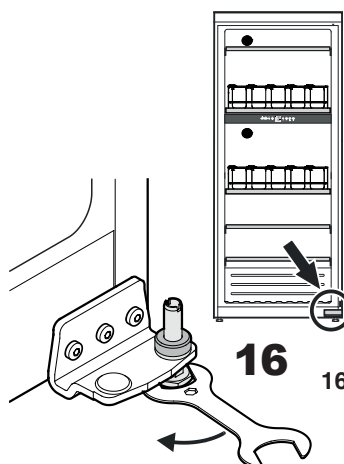
12. Úhel uzávěru znovu našroubovat na protilehlé straně.

13. Úhelník závěsu znovu našroubovat na protilehlé straně. 3 šrouby zašroubovat do označených otvorů.

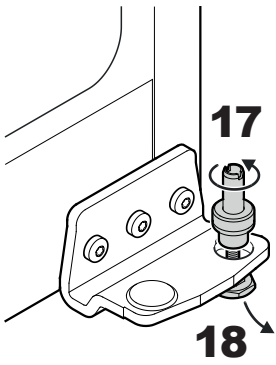


14. Kryt (s menším otvorem) vsunout zvenčí dovnitř a nechat ho zapadnout.

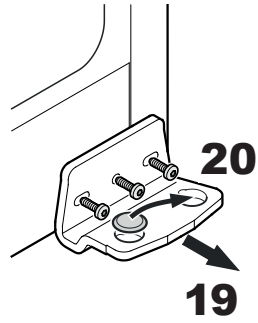
15. Kryt s větším otvorem vsunout nad úhelníkem závěsu směrem zvenčí dovnitř a nechat ho zapadnout.



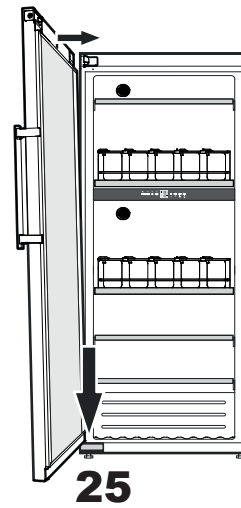
16. Seřizovací patku uvolnit přiloženým klíčem.



17. Čep vytáhnout směrem nahoru a seřizovací patku odšroubovat.
18. Seřizovací patku vytáhnout směrem dolů.



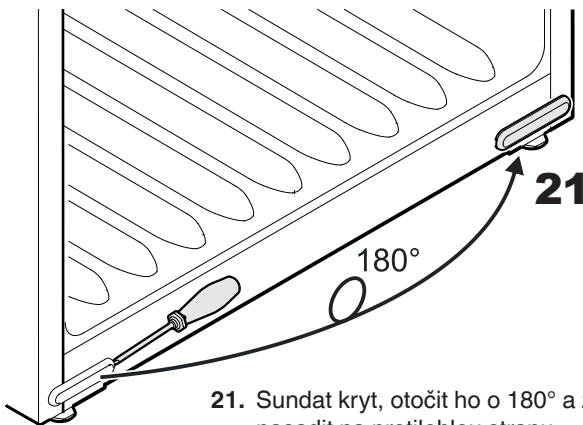
19. Odšroubovat úhelník závěsu.
20. Přesadit kryt na protilehlou stranu.



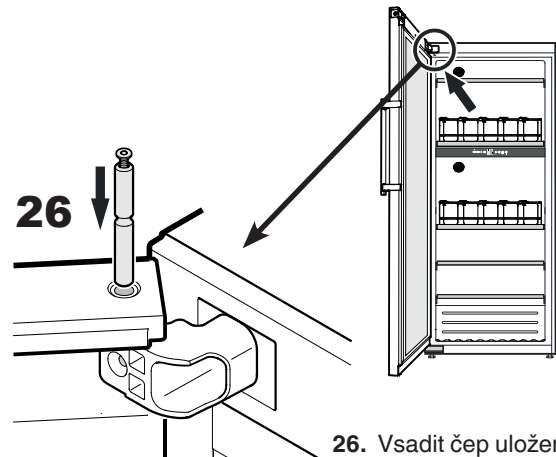
25. Nasadit dveře na čep a dveře přisunout nahore k úhelníku závěsu.

Pozor

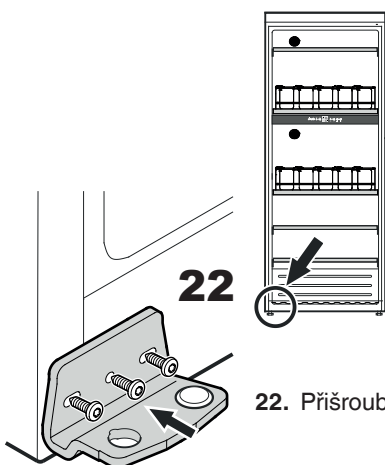
Dveře musí přitom přidržet jiná osoba.



21. Sundat kryt, otočit ho o 180° a znovu ho nasadit na protilehlou stranu.

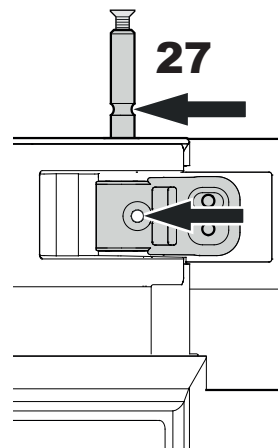


26. Vsadit čep uložení.

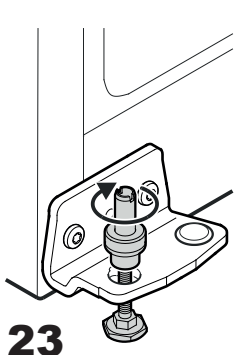


22. Přišroubujte úhel závěsu.

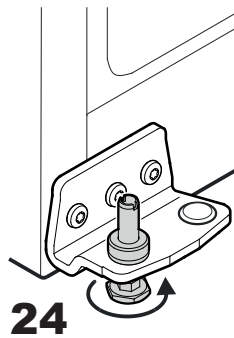
Pohled zepředu na vrchní úhelník závěsu



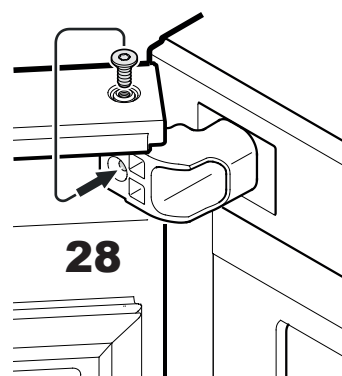
27. Čep uložení zasunout tak hluboko, až bude drážka čepu ve stejné linii s vývrtem úhelníku závěsu.



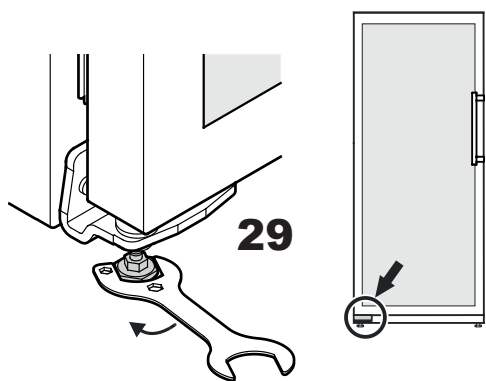
23. Seřizovací patku vsadit odspodu a našroubovat na ni čep.



24. Vsadit čep zcela do úhelníku závěsu a utáhnout seřizovací patku rukou.



28. Vyšroubovat šroub z čepu uložení a zašroubovat ho do vývrtníku úhelníku závěsu.

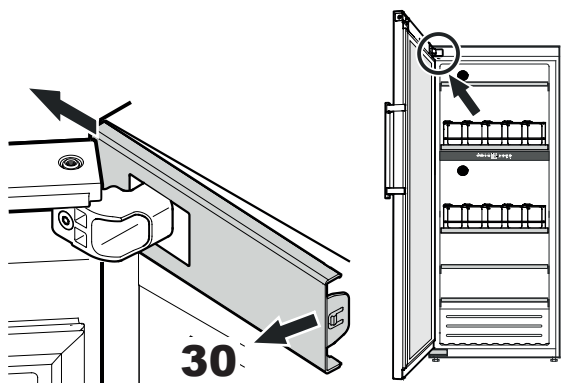


29. Postavit spotřebič na místo jeho postavení a uvést ho do konečné pozice.

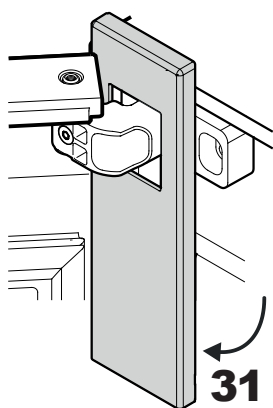
Šroubovat seřizovací patku na spodním úhelníku závěsu tak dlouho, než se bude dotýkat podlahy, pak ji ještě vytočit o 90°.

Nastavení postranního sklonu dveří

Budou-li dveře viset křivě, pak nastavit jejich sklon.

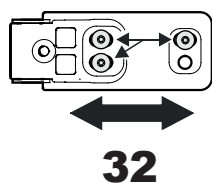


30. Uvolnit vnitřní strany krytů a vysunout ho směrem ven.



31. Kryt natočit směrem dolů.

Pohled zepředu na vrchní úhelník závěsu



32. Uvolnit šrouby a úhelník závěsu přesunout doprava nebo doleva.

Utáhnout šrouby.

Kryt zabudovat v opačném pořadí.

Zavřít dveře a zkontrolovat, jsou-li ve stejné linii s bočními stěnami spotřebiče.



Liebherr Hausgeräte Lienz GmbH

Dr.-Hans-Liebherr-Strasse 1

A-9900 Lienz

Österreich

www.liebherr.com

