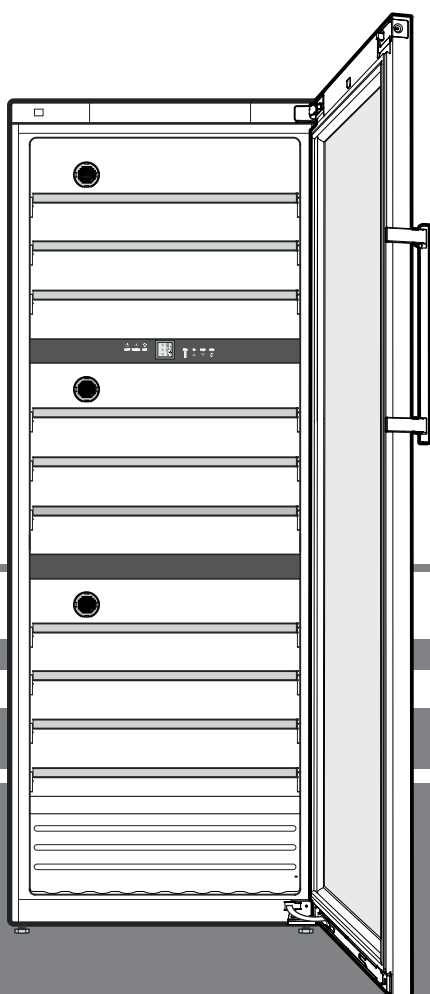


Návod k použití

Temperovaná chladnička na víno

strana 62

CS



7085 361-01

WT



Pokyn pro likvidaci

Spotřebič obsahuje ještě hodnotné materiály a je zapotřebí jej likvidovat mimo netříděný domovní odpad do tříděného odpadu. Likvidaci vysloužilých spotřebičů je třeba provádět odborně podle místně platných předpisů a zákonů.



Při dopravě vysloužilého spotřebiče nepoškodte chladicí okruh, aby obsažené chladivo (údaje na typovém štítku) a olej nemohly nekontrolovaně uniknout.

- Spotřebič uvést do nepoužitelného stavu.
- Vytáhněte zástrčku ze sítě.
- Přestříhnete připojovací kabel.

! VÝSTRAHA

Nebezpečí udušení balicím materiálem a fólií!

Nenechte děti, aby si hrály s balicím materiálem.

Balicí materiál dopravte na oficiální sběrné místo.

Databáze EPREL

Od 1. března 2021 lze najít informace o označování energetickými štítky a požadavcích na ekodesign v evropské databázi výrobků (EPREL). Databázi výrobků naleznete na odkazu <https://eprel.ec.europa.eu/>. Sem zadejte identifikační značku modelu. Identifikační značku modelu naleznete na typovém štítku.

Oblast použití spotřebiče

Spotřebič se hodí výhradně ke skladování vína v domácím nebo podobném prostředí. K tomu patří např. využití

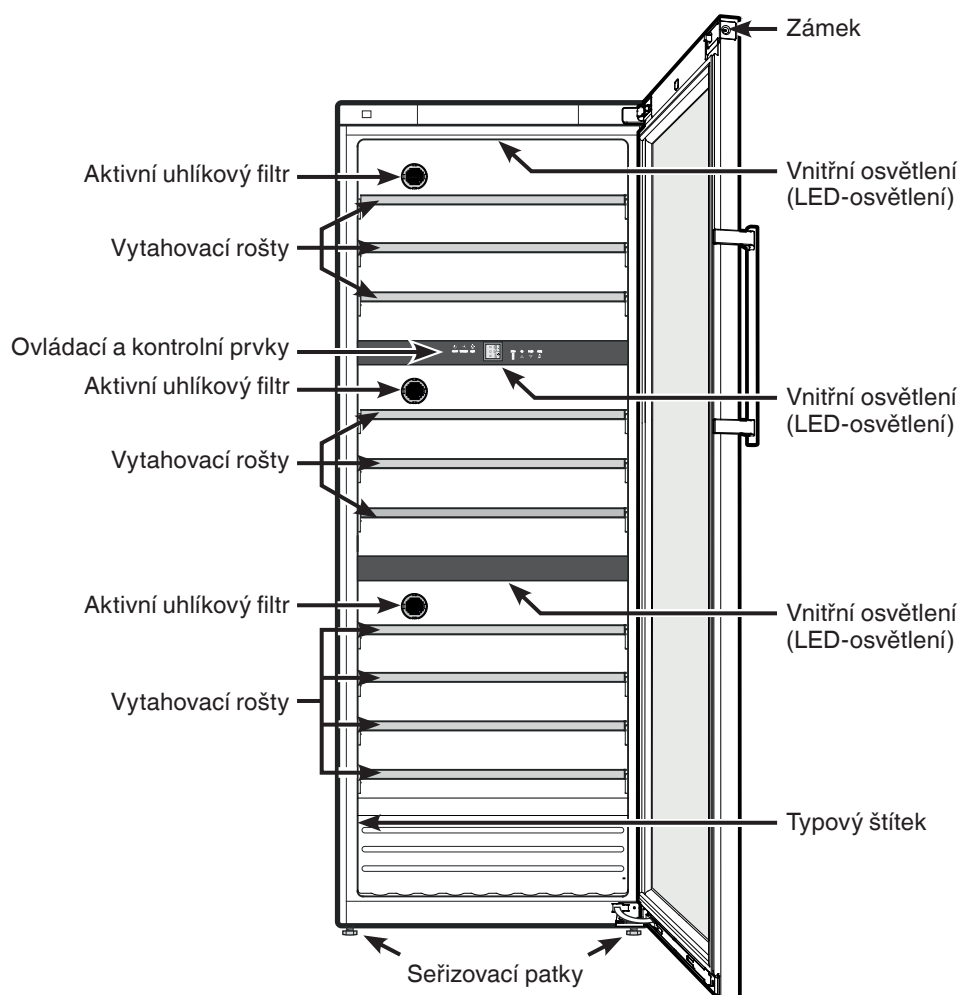
- v sociálních prostorech v zaměstnání, penzionech se snídaní,
- hosty ve venkovských domech, hotelech, motelech a jiných typech ubytování,
- při cateringu a podobném servisu ve velkoobchodě.

Spotřebič používejte výhradně v rámci potřeb domácnosti. Všechny ostatní druhy využití jsou nepřipustné.

Spotřebič není vhodný pro skladování a chlazení léků, krevní plazmy, laboratorních preparátů nebo podobných látek a výrobků, které vyplývají ze směrnice 2007/47/ES o zdravotnických prostředcích. Neodborné použití spotřebiče může vést k poškození uloženého zboží nebo k jeho zkažení.

Dále spotřebič není vhodný pro provoz v prostředích s nebezpečím exploze.

Popis spotřebiče



Bezpečnostní pokyny a upozornění

- Vybalení a instalaci by měly provádět dvě osoby, aby se tak zabránilo možnému zranění a poškození spotřebiče.
- Při poškození spotřebiče ihned - ještě před připojením - informovat dodavatele.
- Pro zaručení bezpečného provozu spotřebiče montovat a připojovat pouze podle údajů v návodu k použití.
- V případě poruchy oddělit spotřebič od sítě. Vytáhnout síťovou zástrčku nebo vypnout anebo vyšroubovat pojistku.
- Pokud chcete spotřebič oddělit od sítě, netahejte za kabel ale za zástrčku.
- Opravy a zásahy na spotřebiči nechat provést pouze službou zákazníků, jinak hrozí značné nebezpečí pro uživatele. To samé platí pro výměnu vedení síťového připojení.
- Ve vnitřním prostoru spotřebiče nemanipulujte s otevřeným ohněm nebo zápalným zdrojem. Při transportu a čištění dbejte na to, aby nebyl poškozen chladicí okruh. Při poškozeních udržujte zápalné zdroje v dostatečné vzdálenosti a prostor dobře vyvětrat.
- Sokly, zásuvky, dveře apod. nepoužívejte jako stupátka nebo k opírání.
- Tento spotřebič smí používat děti od 8 let a více a osoby s omezenými fyzickými, smyslovými nebo duševními schopnostmi nebo nedostatkem zkušeností a znalostí pouze tehdy, když jsou pod dohledem nebo byly do bezpečného zacházení se spotřebičem zaškoleny a chápou nebezpečí z toho vyplývající. Děti si se spotřebičem nesmí hrát. Čištění a uživatelskou údržbu nesmí provádět děti bez dozoru.
- Vyvarujte se trvalému kontaktu s chladným povrchem chlazeného / mraženého zboží. Může to vést k bolestem, pocitu necitlivosti a k podchlazení. Při delším kontaktu s pokožkou použijte ochranná opatření, např. ochranné rukavice.
- Nejezte potraviny s překročenou dobou spotřeby, mohlo by dojít k otravě.
- Neukládejte do spotřebiče žádné explozivní látky nebo spreje s hořlavými hnacími plyny, jako jsou butan, propan, pentan atd. Eventuelně vystupující plyny by mohly být zapáleny od elektrických dílů. Nebezpečné spreje poznáte podle natištěných údajů o obsahu nebo podle symbolu plamene.

- Uvnitř spotřebiče nepoužívejte žádné elektrické spotřebiče.
- U spotřebičů se zámek nenechávejte klíč v blízkosti spotřebiče a v dosahu dětských rukou.
- Spotřebič je koncipován pro instalaci v uzavřeném prostoru. Spotřebič neprovozujte venku, ani ve vlhkých prostorech či v místech se stříkající vodou.
- LED osvětlení ve spotřebiči zajišťuje osvětlení vnitřního prostoru spotřebiče. Nehodí se k osvětlení místnosti.
- Při přepravě nebo provozu spotřebiče nad 1500 metrů nadmořské výšky může snížený tlak vzduchu zapříčinit prasknutí nebo rozbití skla dveří spotřebiče. Skleněné úlomky mají ostré hrany a mohou zapříčinit těžká zranění.

Úspora energie

- Je třeba stále dbát na správný přívod vzduchu a odvětrávání. Nezakrývejte větrací otvory, příp. mřížky.
- Větrací štěrby nikdy nezakrývejte.
- Spotřebič neinstalujte v místě s přímými slunečními paprsky, vedle sporáků, topení či podobných tepelných zdrojů.
- Spotřeba energie závisí na podmínkách instalace, např. na okolní teplotě.
- Spotřebič otvírejte na co nejkratší dobu.

Usazený prach zvyšuje spotřebu energie:

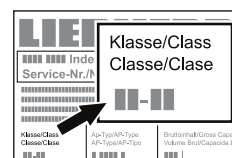
- Chladicí agregát s výměníkem tepla - kovovou mřížku na zadní stěně spotřebiče - zbavte jednou ročně prachu.

Klimatická třída

Klimatická třída udává za které teploty místnosti se může spotřebič provozovat, aby vyvinul celý chladicí výkon.

Klimatická třída je uvedena na typovém štítku.

Umístění typového štítku je uvedeno v kapitole **Popis spotřebiče**.

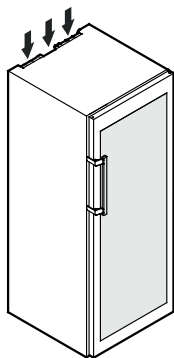


Klimatická třída	Teplota místnosti
SN	+10 °C až +32 °C
N	+16 °C až +32 °C
ST	+16 °C až +38 °C
T	+16 °C až +43 °C
SN-ST	+10 °C až +38 °C
SN-T	+10 °C až +43 °C

Spotřebič neprovozovat mimo udaných teplot místností!

Instalace

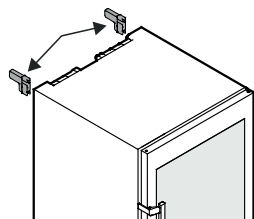
- Spotřebič neinstalujte na místa vystavená přímým slunečním paprskům, vedle sporáku a topení apod.
- Podlaha na místě instalace by měla být vodorovná a rovná. Nerovnosti vyrovnat seřizovacími patkami spotřebiče.
- Větrací mřížky nesmí být zahrazeny.



- Prostor instalace Vašeho spotřebiče musí podle normy EN 378 vykazovat na 8 g chladiva R 600a objem 1 m³, aby v případě netěsnosti chladicího okruhu nemohlo dojít ke vzniku zápalné směsi plyn-vzduch v prostoru instalace spotřebiče. Údaje o množství chladicího média najdete na typovém štítku ve vnitřním prostoru spotřebiče.

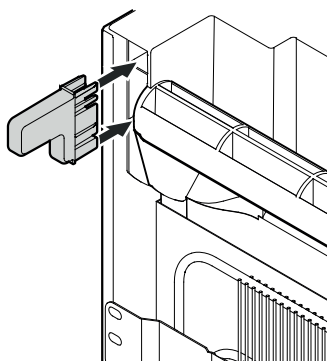
- Spotřebič postavit pokaždé přímo na zeď.

- K dosažení deklarované spotřeby energie se musí použít přiložené držáky odstupu od zdi. Tím se zvětší hloubka spotřebiče o cca 35 mm.



Spotřebič je i bez použití držáků odstupu od zdi zcela funkční, avšak má poněkud vyšší spotřebu energie.

Držáky odstupu od zdi vsadit na zadní stranu spotřebiče nahoře vpravo a vlevo.



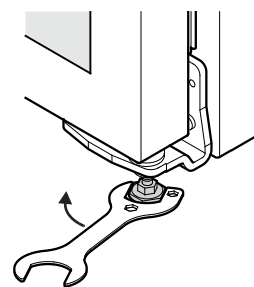
- Postavit spotřebič na místo jeho postavení a uvést ho do konečné pozice.

⚠ UPOZORNĚNÍ

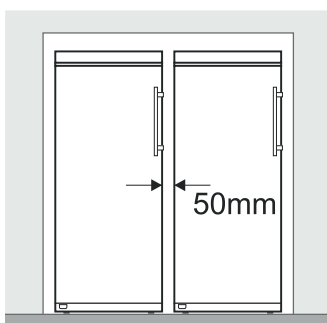
Nebezpečí zranění a poškození v důsledku převržení a pádu dveří přístroje!

Nedoléhá-li dodatečná seřizovací nožka na dolním stojanu ložiska správně na zem, mohou dveře vypadnout nebo se může přístroj převrhnout. To může vést k věcným škodám a zraněním.

- ▶ Dodatečnou seřizovací nožku na stojanu ložiska vytácejte, až dosedne na zem.
- ▶ Poté ji otočte o 90° dále.

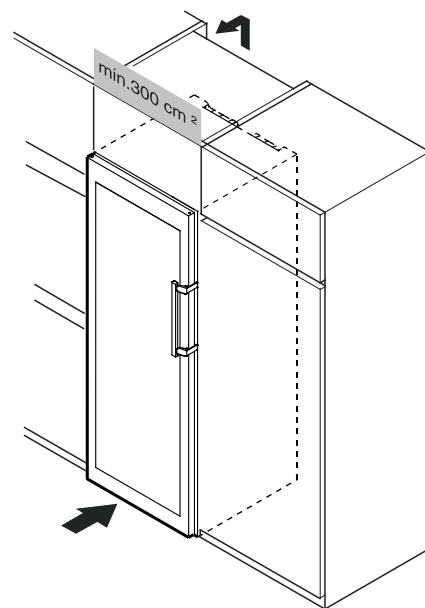


- Postaví-li se vícero spotřebiče vedle sebe, pak se musí mezi nimi ponechat odstup o 50 mm. Bude-li odstup mezi spotřebiči menší, pak se bude kondenzovat voda mezi bočními stěnami spotřebičů.

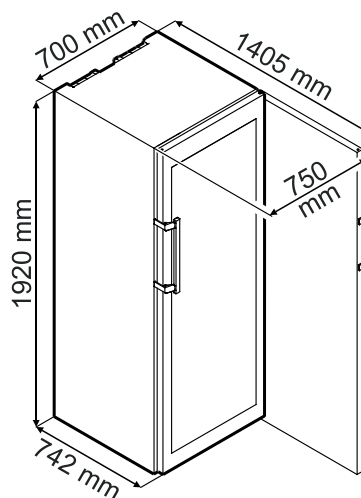


- Aby se zařízení vyrovnalo výškou kuchyňské lince, lze zařízení opatřit odpovídající nastavnou skříňí 1.

Pro zajištění větrání musí být na zadní stěně násuvné skříňe větrací šachta nejméně 50 mm hluboká po celé šíři násuvné skříňe. Větrací průřez musí být nejméně 300 cm².



Rozměry spotřebiče



Elektrická přípojka

Spotřebič provozovat jen **střídavým proudem**.

Přípustné napětí a frekvence jsou uvedeny na typovém štítku. Umístění typového štítku je uvedeno v kapitole **Popis spotřebiče**.

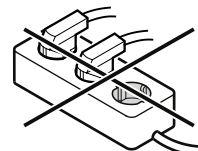
Zásuvka musí být uzemněna podle předpisů a musí být elektricky jistěna.

Spouštěcí proud pojistky musí ležet mezi 10 A až 16 A.

Zásuvka se nesmí nacházet za spotřebičem a musí být lehce přístupná.


Nezapojit spotřebič na prodlužovací kabel nebo lištu rozvodních zásuvek.

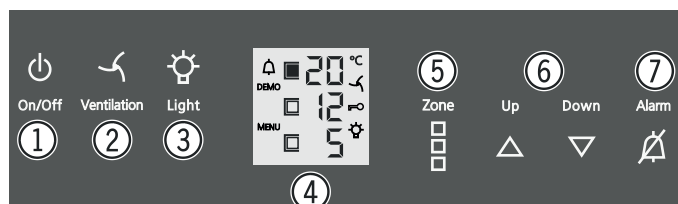
Nepoužívejte společné měniče proudu (mění stejnosměrný proud na střídavý / třífázový proud) ani úsporné zástrčky. Nebezpečí poškození pro elektroniku!



Ovládací a kontrolní prvky

Elektronický ovládací panel má "**Kapacitní technologii tlačítek**". Každá funkce se dá aktivovat dotekem odpovídajícího symbolu.

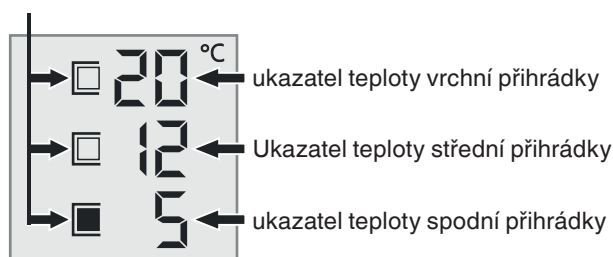
Přesný bod dotyku leží mezi symbolem a nápisem  On/Off







- ① tlačítko zapnutí/vypnutí (spotřebič zapnout a vypnout)
- ② tlačítko ventilátoru
- ③ tlačítko vnitřní osvětlení zap./vyp.
- ④ Displej
- ⑤ Tlačítko k aktivování nastavení teploty přihrádky
- ⑥ tlačítko nastavení teploty
- ⑦ tlačítko vypnutí alarmu

Ukazatel teploty

Tyto symboly ukazují, která přihrádka je aktivní k nastavení teploty.

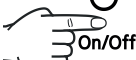


Symbole na displeji

-  Alarm (symbol bliká, jestliže je teplota ve vnitřním prostoru příliš vysoká)
- DEMO** Modus prezentace je aktivní
- MENU** Modus nastavení je aktivní (aktivování dětské pojistky a nastavení světlosti displeje)
-  Ventilátor ve vnitřním prostoru běží nepřetržitě
-  Dětská pojistka je aktivní
-  Vnitřní osvětlení je trvale zapnuté

Spotřebič zapnout a vypnout

Zapnout

Stisknout tlačítko **On/Off**, čímž se rozsvítí ukazatel teploty. 


Vypnout

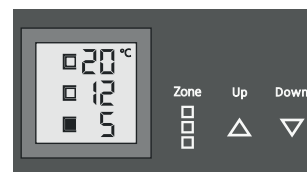
Podržet tlačítko **On/Off** cca 3 vteřiny stisknuté, až pokud ukazatel teploty ztmavne.

Nastavení teploty

Teplota se dá nastavit v jednotlivých přihrádkách nezávisle od sebe.

Tlačítkem **Zone** vyberte přihrádku, v níž se má změnit teplota.

Symbol  ukazuje, která přihrádka je aktivní.



Snížit teplotu/chladněji

Stiskněte nastavovací tlačítko **Down**.

Zvýšit teplotu/tepleji

Stiskněte nastavovací tlačítko **Up**.

- Prvním stisknutím tlačítka začne blikat ukazatel teploty.
- Dalšími stisknutími tlačítka se změní nastavení teploty.
- Cca 5 vt. po posledním stisknutí tlačítka se elektronika automaticky přepne a ukazatel ukáže skutečnou teplotu.

Teplota se dá nastavit od +5 °C do +20 °C.

Doporučují se následující teploty k pití různých druhů vína.

červené víno **od +14 °C do +20 °C**

růžové víno **od +10 °C do +12 °C**

bílé víno **od +8 °C do +12 °C**


sekt, prosecco **od +7 °C do +9 °C**

šampaňské **od +5 °C do +7 °C**

Pro dlouhodobé skladování vína se doporučuje teplota od +10 °C do +12 °C.

Ventilátor

Ventilátor ve vnitřním prostoru spotřebiče zabezpečuje konstantní a rovnoměrnou teplotu vnitřního prostoru a příjemné klima pro skladování vína.

Aktivováním tlačítka **Ventilation** se znovu zvýší vlhkost vzduchu v spotřebiči, co má obzvláště pozitivní účinek při dlouhém skladování. 


Zvýšená vlhkost vzduchu zamezuje dlouhodobě vyschnutí korku.

Upozornění

U příliš nízké teplotě na místě postavení spotřebiče může ventilátor běžet i když nebude aktivován.

Výstraha při otevřených dveřích

Zůstanou-li dveře otevřené déle než 60 vteřin, ozve se výstražný tón.

Musí-li zůstat dveře kvůli nakládání delší dobu otevřené, pak vypnout výstražný tón stisknutím tlačítka **Alarm**. 

Po zavření dveří je výstraha opět aktivní.

Teplotní výstraha

Při nepřipustných teplotách ve vnitřním prostoru spotřebiče se ozve výstražný tón a ukazatel teploty bliká.

- Vypnout výstražný tón stisknutím tlačítka **Alarm**.

Blikání ukazatele teploty ustane, jakmile dosáhne teplota vnitřního prostoru spotřebiče nastavenou hodnotu.

Teplotní výstraha při poruše spotřebiče

Při poruše spotřebiče může teplota vystoupit příliš vysoko, nebo klesnout příliš nízko. Ozve se výstražný tón a ukazatel teploty začne blikat.

Bude-li ukázána příliš vysoká teplota, pak napřed zkontrolovat, jsou-li dveře správně zavřeny.

Bude-li ukazatel teploty i po 1 hodině ukazovat příliš vysokou nebo nízkou hodnotu, pak kontaktovat služby zákazníkům.

- Vypnout výstražný tón stisknutím tlačítka **Alarm**.

Objeví-li se na ukazateli **F1, F3, F8, E1, E2, E3, E7, E8** nebo **E9**, pak má spotřebič poruchu. V takovém případě kontaktovat služby zákazníkům.

Vnitřní osvětlení

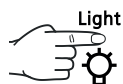
Osvětlení vnitřního prostoru spotřebiče následuje LED-osvětlením nahore v patřičné přihrádce.

Vnitřní osvětlení se zapne, jakmile se otevřou dveře. Vnitřní osvětlení zhasne cca 5 vteřin po zavření dveří.

Bude-li svítit vnitřní osvětlení i při zavřených dveřích, pak stisknout tlačítko **Light**.

Upozornění

Tato funkce se týká osvětlení všech tří přihrádek.



Dále se dá nastavit světlost osvětlení.

- Stisknout tlačítko **Light**.
- Podržet stisknuté tlačítko **Light** a současně nastavit tlačítka nastavení teploty osvětlení na světlejší nebo tmavší.

Upozornění: Světlost se změní ve všech přihrádkách.



Intenzita světla LED-osvětlení odpovídá laserové třídě 1/1M.



Pozor

Kryt osvětlení smí sundat jen služby zákazníkům.

Bude-li sundán kryt osvětlení, pak se nedívat z bezprostřední blízkosti s dioptrickými čočkami přímo do osvětlení. Mohly by se přitom poškodit oči.

Modus nastavení

Přes modus nastavení můžete využít dětskou pojistku a změnit světlost ukazatele. S dětskou pojistkou můžete zamezit neúmyslné vypnutí spotřebiče nebo neúmyslnou změnu nastavené teploty.

Zapnout dětskou pojistku



stisknout na dobu 5 vteřin. Ukazatel =



Ukazatel = |



Ukazatel =

Modus nastavení opustíte stisknutím tlačítka **On/Off**.

Vypnout dětskou pojistku



stisknout na dobu 5 vteřin. Ukazatel =



Ukazatel = 0



Ukazatel =

Modus nastavení opustíte stisknutím tlačítka **On/Off**.

Nastavení světlosti displeje



stisknout na dobu 5 vteřin. Ukazatel =



Ukazatel =



Ukazatel = |

Zvolit tlačítkem **Up** nebo tlačítkem **Down** žádané nastavení.

h0 = osvětlení displeje vypnuto

h1 = minimální světlost

h5 = maximální světlost



Ukazatel =

Modus nastavení opustíte stisknutím tlačítka **On/Off**.

Nastavená světlost bude aktivována po jedné minutě.

Upozornění

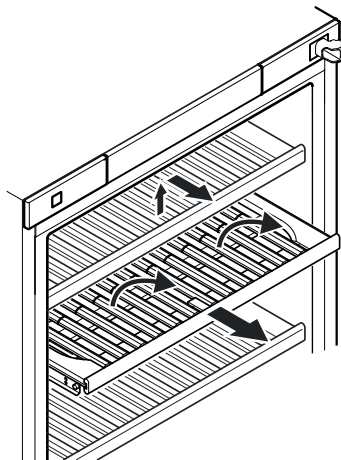
Stiskne-li se některé tlačítko, pak bude svítit displej na dobu 1 minuty s maximální světlostí.

Při spuštění spotřebiče do provozu bude nastavená světlost aktivována až tehdy, když se dosáhne nastavená teplota vnitřního prostoru spotřebiče.

Vybavení

Prezentační rošt

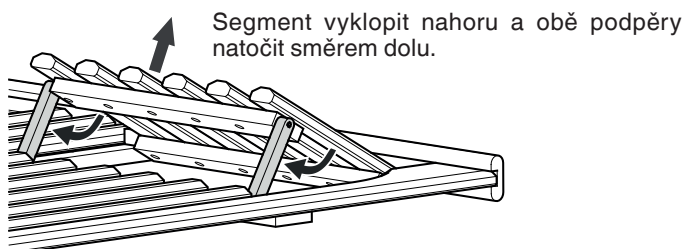
Střední vytahovací rošt ve vrchní přihrádce se dá použít k prezentaci lahví vína popř. k temperování již otevřených lahví. Prezentační rošt se dá nasadit do všech tří zón.



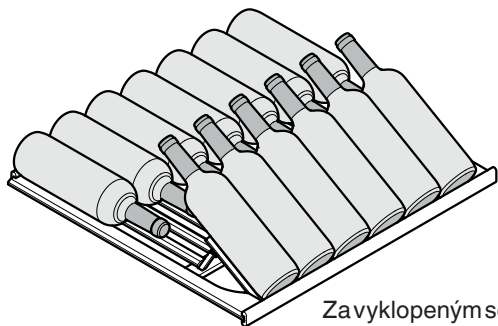
K použití se musí vyndat nad ní ležící dřevěný rošt. Rošt nadzvednout a vybrat.

Prezentační rošt vytáhnout až po zarážku.

Přední část prezentačního roštu se skládá z dvou odděleně vyklápěcích segmentů.



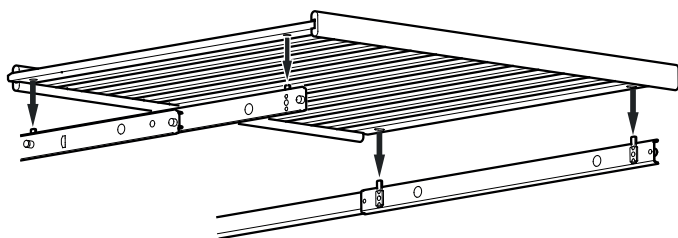
Segment vyklopit nahoru a obě podpěry natočit směrem dolů.



Za vyklopeným segmentem se dají skladovat láhve.

Vsadit dřevěný rošt

Bude-li se prezentační rošt používat znovu pro normální skladování lahví (segmenty nebudou vyklopeny), pak znovu vsadit dřevěný rošt.



Vytahovací kolejnici vytáhnout až na doraz.

Nasadit dřevěný rošt otvory na spodní straně na čepy vytahovacích kolejníc.

Výměna aktivního uhlíkového filtru

Vína se stále vyvíjí podle podmínek okolí; proto je kvalita vzduchu směrodatná pro jejich konzervaci.

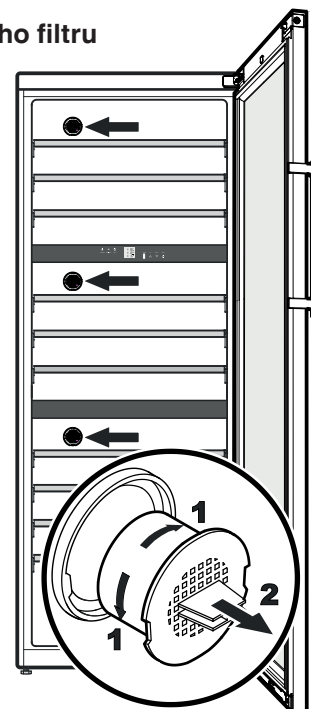
Doporučujeme roční výměnu zobrazeného filtru, který si můžete objednat u Vašeho odborného prodejce.

Výměna filtru

Uchyťte filtr za rukojeť. Natočte ho o 90° doprava nebo doleva. Pak se dá filtr vyndat.

Vsadit filtr

Vsadte filtr s pozicí rukojeti ve svislé poloze. Natočte filtr o 90° doprava nebo doleva, než tento zapadne.

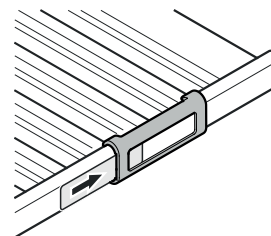
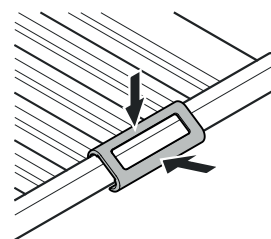


Etikety k označení

K spotřebiči je pro každý rošt přiložená etiketa k označení. Zde si můžete zaznamenat druh vína uloženého na roštu.

Přídavné etikety obdržíte u Vašeho odborného prodejce.

Nechat zapadnout držák etikety a etiketu vsunout ze strany.



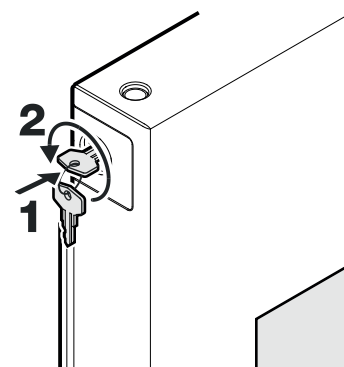
Bezpečnostní zámek

Zámek ve dveřích spotřebiče je vybaven bezpečnostním mechanismem.

Uzamknutí spotřebiče

- Zatlačit klíč ve směru **1**.
- Otočit klíč o 180°.

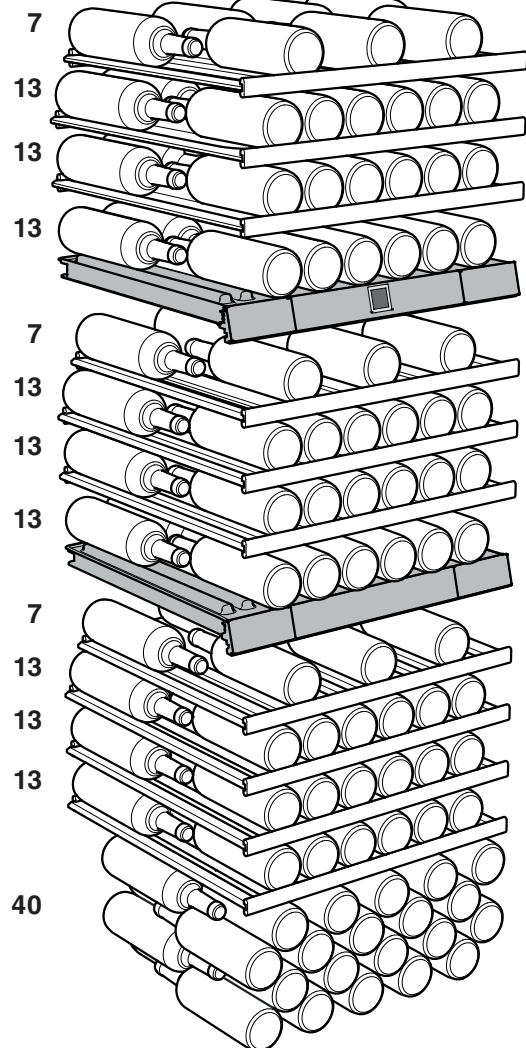
K odemknutí spotřebiče se musí postupovat ve stejném pořadí.



Skice uložení

pro 0,75 l Bordeaux láhve podle normy NF H 35-124

Počet láhví



Celkově 178 láhví



Pozor

Maximální zatížení pro každý rošt činí 35 kg.

Čištění

Před čištěním zásadně vyřadit spotřebič z provozu. Vytáhněte síťovou zástrčku nebo vyšroubujte nebo vypněte předřazené pojistky.

- Vnitřní prostor a vnější stěny myjte vlažnou vodou s trochou čistícího prostředku. V žádném případě nepoužívejte čistící prostředky na bázi písku nebo kyselin nebo chemická rozpouštědla.
- K čištění skleněných ploch použijte čistící prostředek na sklo, pro nerezové plochy běžný čistící prostředek na nerez.

Nepracujte s parními čistícími spotřebiči - nebezpečí poranění nebo poškození spotřebiče!

- Dbejte na to, aby se mycí voda nedostala do elektrických dílů a do mřížek větrání spotřebiče.
- Typový štítek uvnitř spotřebiče nepoškodit, nebo neodstranit - je důležitý pro služby zákazníkům.

Porucha

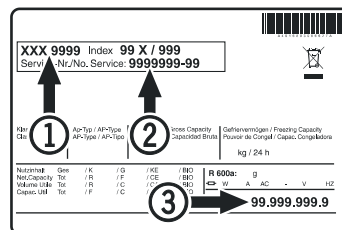
- Na ukazateli se objeví F1, F3, F8, E1, E2, E3, E7, E8 nebo E9.

– Spotřebič má poruchu. Kontaktujte služby zákazníkům.

Následující poruchy můžete sami odstranit kontrolou možných příčin.

- **Spotřebič nepracuje**, zkontrolujte,
 - zda je spotřebič zapnut,
 - zda je síťová zástrčka správně zastrčena do zásuvky,
 - zda je v pořádku pojistka použité zásuvky.
- **Při zasunutí síťové zástrčky do zásuvky se chladicí agregát nerozběhne, ukazatel teploty ukazuje ale nějakou hodnotu.**
 - Modus prezentace je aktivován. Vypnout modus prezentace podle údajů v kapitole **Přídavné funkce - Modus prezentace**.
- **Hluk je příliš hlasitý**, zkontrolujte, zda
 - spotřebič stojí pevně na podlaze,
 - vedle stojící nábytek nebo předměty mohou od běžícího chladicího agregátu přebírat vibrace a vydávat hluk. Respektujte to, že hlukům proudění v chladicím okruhu se nedá zabránit.
- **Teplota není dostatečně nízká**, zkontrolujte
 - nastavení podle odstavce "Nastavení teploty". Je nastavena správná teplota?
 - zda teploměr vložený do spotřebiče ukazuje správnou teplotu.
 - Je v pořádku odvětrání?
 - Není místo instalace příliš blízko nějakému zdroji tepla?

Pokud není žádná výše uvedená příčina zdrojem poruchy a poruchu nemůžete sami odstranit, obraťte se prosím na nejbližší servis. Sdělte typové označení ①, servisní číslo ② a číslo spotřebiče ③ z typového štítku.



Umístění typového štítku je uvedeno v kapitole **Popis spotřebiče**.

Vyřazení z provozu

Pokud má být spotřebič na delší dobu vyřazen z provozu: spotřebič vypnout, vytáhnout síťovou zástrčku nebo vypnout nebo vyšroubovat předřazené pojistky. Spotřebič vyčistit a nechat otevřené dveře, aby se vyloučila tvorba pachů.

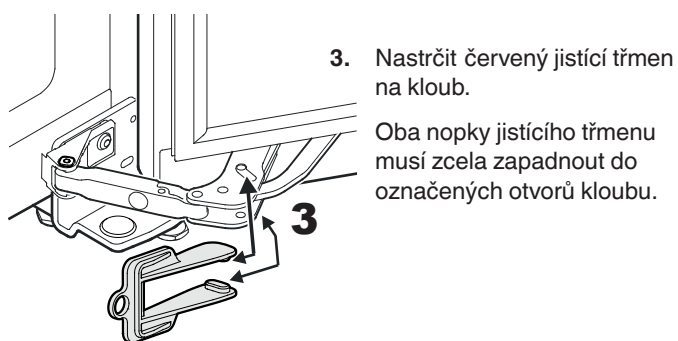
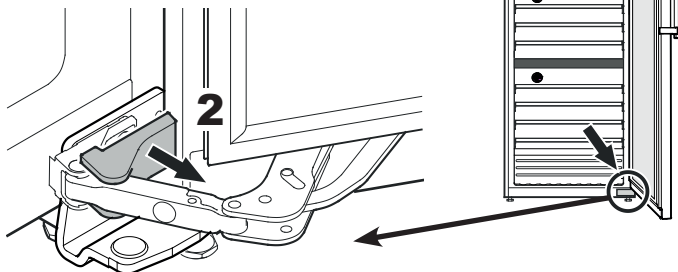
Spotřebič odpovídá příslušným bezpečnostním podmínkám a směrnicím ES 2014/30/EU a 2014/35/EU.

Výměna závěsu dveří

Výměnu závěsu dveří by měl provést jen vyškolený, odborný personál.

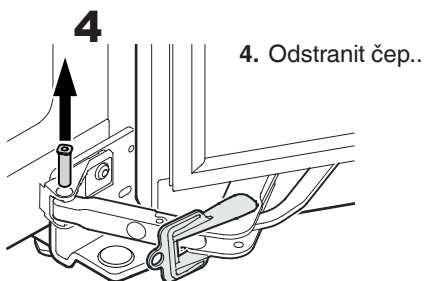
Pro přestavbu jsou potřebné dvě osoby.

1. Otevřít dveře až po zarážku.
2. Sundat kryt.

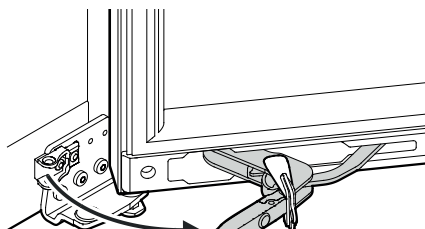


3. Nastrčit červený jistící třmen na kloub.

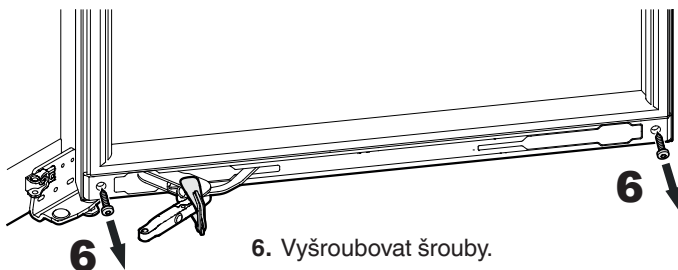
Oba nopky jistícího třmenu musí zcela zapadnout do označených otvorů kloubu.



4. Odstranit čep..



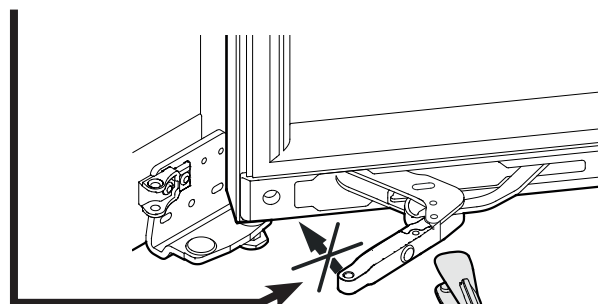
5. Tlumič zavírání vyklonit doprava.



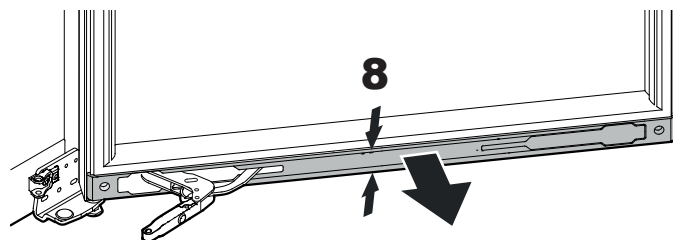
6. Vyšroubovat šrouby.

⚠ VÝSTRAHA!

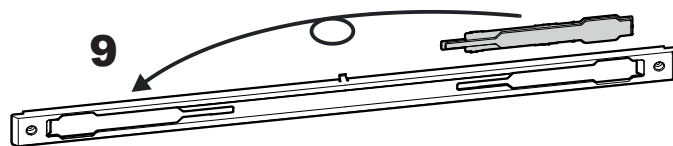
Přední část tlumiče zavírání neposunout při sundaném jistícím třmenu ukázaným směrem! Kloub by se mohl integrovaným, silným pružinovým mechanismem zaklapnout. To může způsobit těžká zranění rukou nebo prstů.



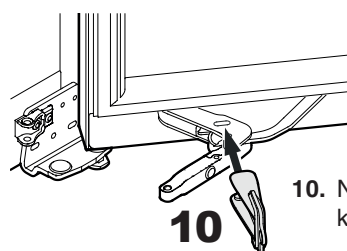
7. Sundat červený jistící třmen.



8. Kryt stisknou uprostřed a nechat ho zapadnout. Sundat kryt.



9. Přesadit clonu v krytu.

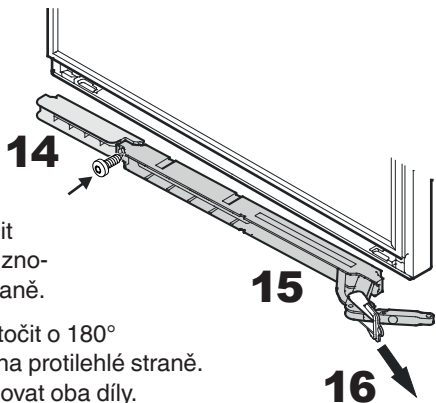
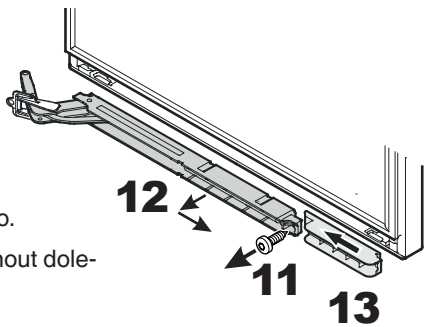


10. Nastrčit červený jistící třmen na kloub.

11. Vyšroubovat šroub.

12. Tlumič zavírání vyklopit doprava, tahat ho směrem doprava a vyndat ho.

13. Distanční díl přesunout doleva a vyndat ho.



14. Distanční díl natočit o 180° a vsadit ho znovu na protilehlé straně.

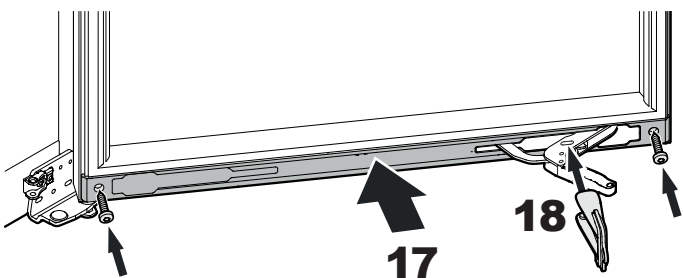
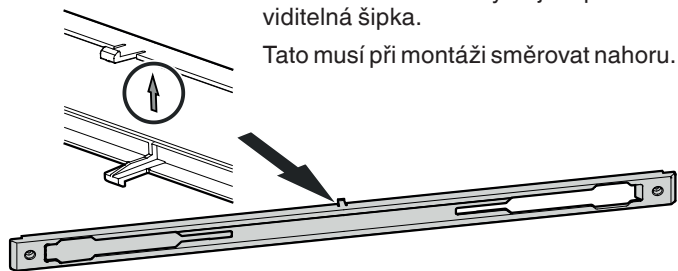
15. Tlumič zavírání natočit o 180° a vsadit ho znovu na protilehlé straně. Následně našroubovat oba díly.

16. Sundat červený jistící třmen. **Zohlednit upozornění z bodu 7!**

Pokyny k montáži spodního krytu dveří

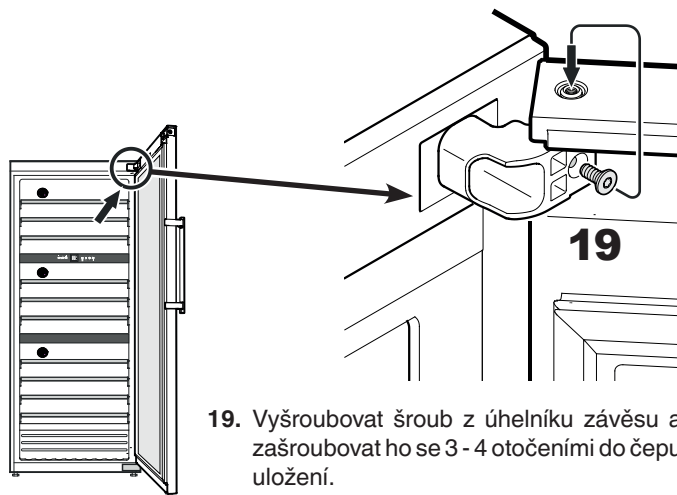
Na vnitřní straně krytu je uprostřed viditelná šipka.

Tato musí při montáži směřovat nahoru.

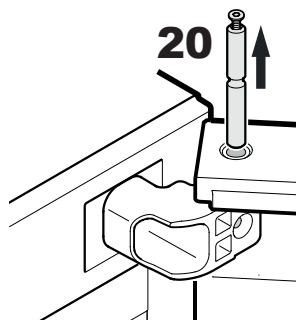


17. Kryt nasadit a našroubovat.

18. Nastrčit červený jistící třmen na kloub.



19. Vyšroubovat šroub z úhelníku závěsu a zašroubovat ho se 3-4 otočeními do čepu uložení.

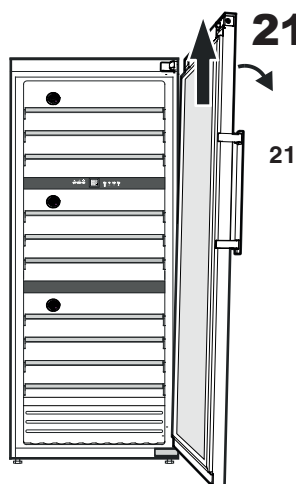


Pozor

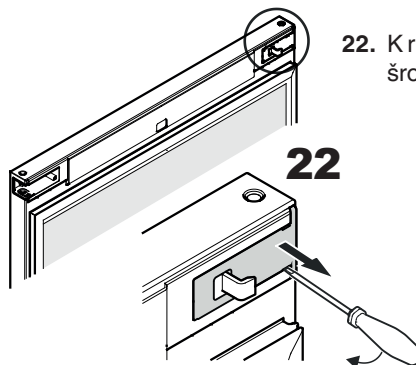
Dveře mají hmotnost 30 kg.

Dveře musí přitom přidržet jiná osoba.

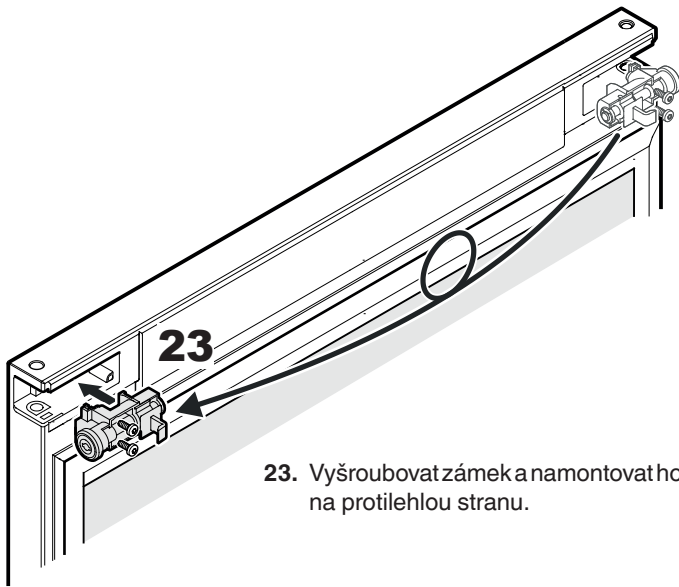
20. Vytáhnout čep uložení.



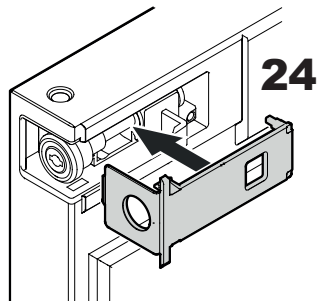
21. Dveře mírně nakloňte na stranu a vysuňte je směrem nahoru.



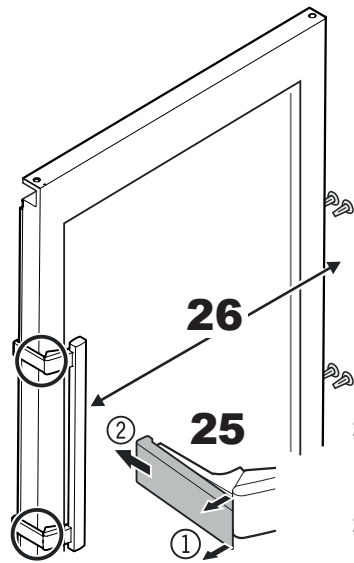
22. Kryt uvolnit malým šroubovákem a sundat ho.



23. Vyšroubovat zámek a namontovat ho na protilehlou stranu.

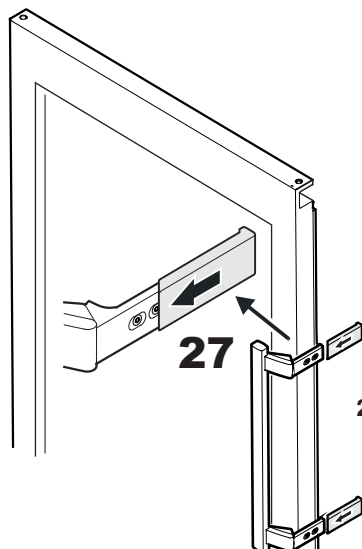


24. Nechat zapadnout kryt.

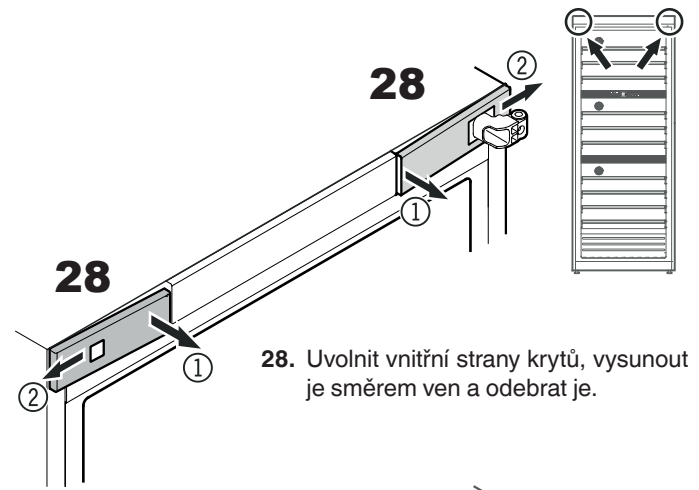


25. Uvolnit vepředu přtláčné desky ① a vyndat je směrem dozadu ②.

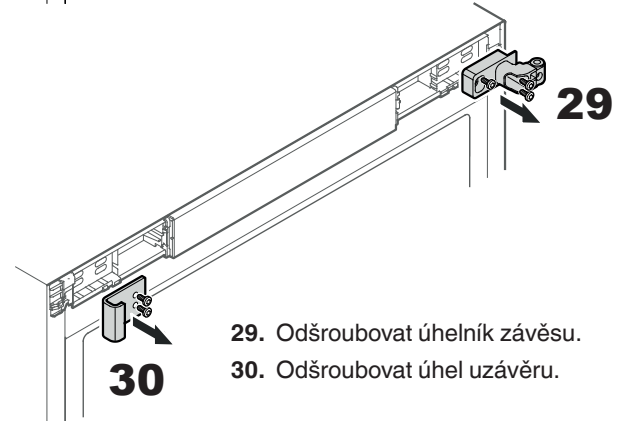
26. Přesadit madlo dveří a zátky na protilehlou stranu.



27. Nasunout přtláčné desky až pokud nezapadnou.

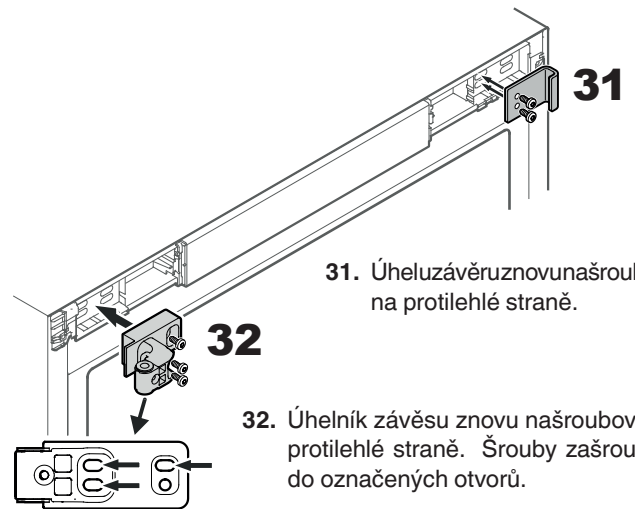


28. Uvolnit vnitřní strany krytů, vysunout je směrem ven a odebrat je.



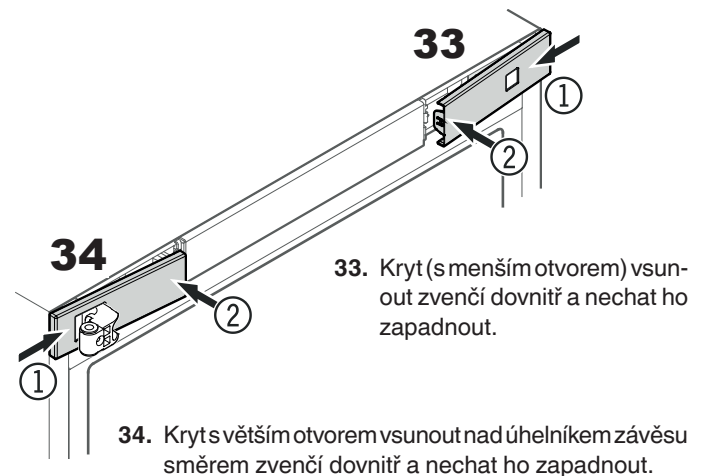
29. Odšroubovat úhelník závěsu.

30. Odšroubovat úhel uzávěru.



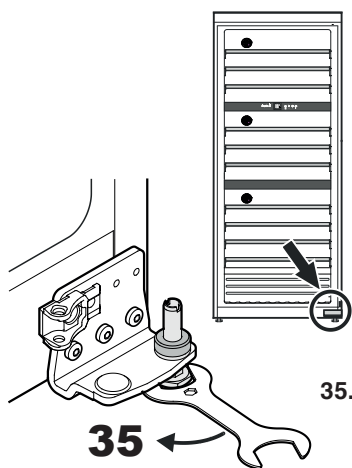
31. Úhel uzávěru znovu našroubovat na protilehlé straně.

32. Úhelník závěsu znovu našroubovat na protilehlé straně. Šrouby zašroubujte do označených otvorů.

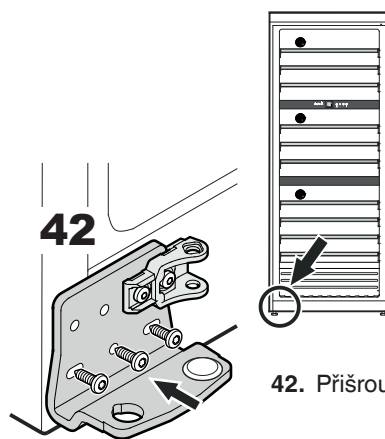


33. Kryt (s menším otvorem) vsunout zvenčí dovnitř a nechat ho zapadnout.

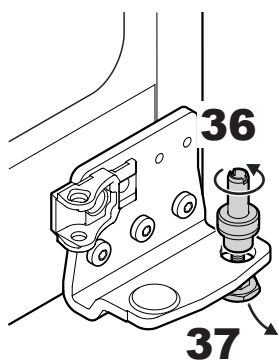
34. Kryt s větším otvorem vsunout nad úhelníkem závěsu směrem zvenčí dovnitř a nechat ho zapadnout.



35. Seřizovací patku uvolnit přiloženým klíčem.

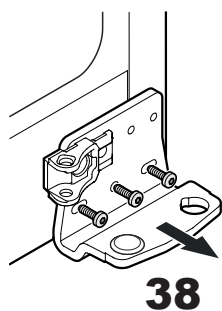


42. Přišroubujte úhel závěsu.

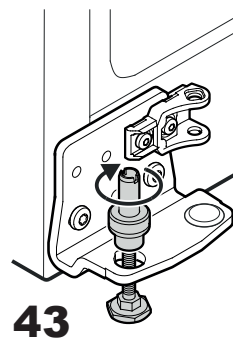


36. Čep vytáhnout směrem nahoru a seřizovací patku odšroubovat.

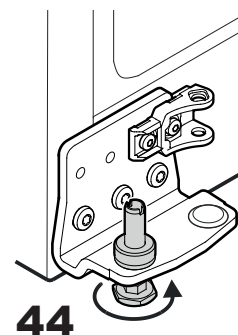
37. Seřizovací patku vytáhnout směrem dolů.



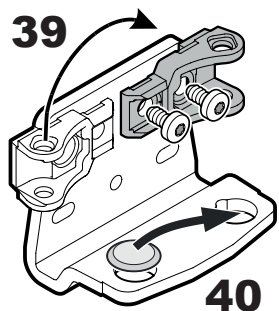
38. Odšroubovat úhelník závěsu.



43. Seřizovací patku vsadit odspodu a našroubovat na ni čep.

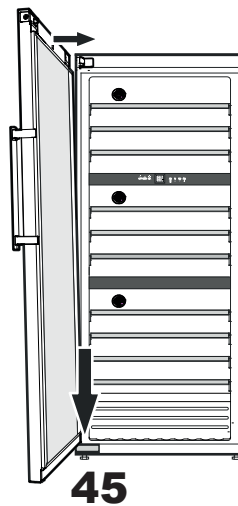


44. Vsadit čep zcela do úhelníku závěsu a utáhnout seřizovací patku rukou.



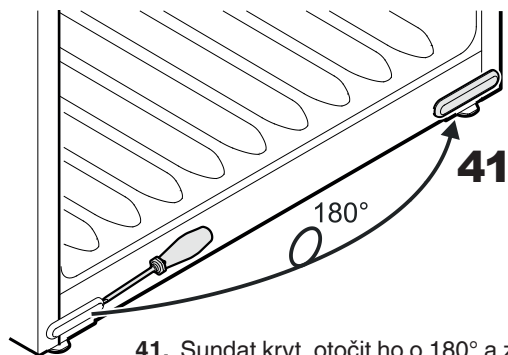
39. Přesadit držák tlumiče zavírání na úhelníku závěsu.

40. Přesadit kryt na protilehlou stranu.

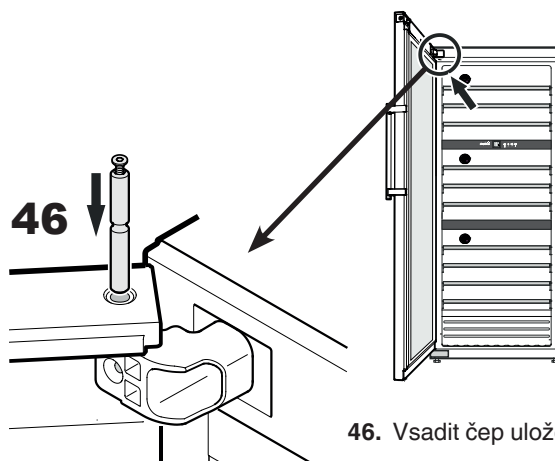


45. Nasadit dveře na čep a dveře přisunout nahoře k úhelníku závěsu.

Pozor
Dveře musí přitom přidržet jiná osoba.

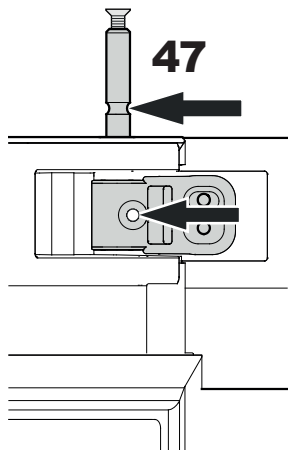


41. Sundat kryt, otočit ho o 180° a znovu ho nasadit na protilehlou stranu.

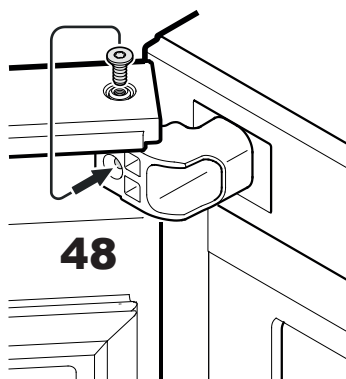


46. Vsadit čep uložení.

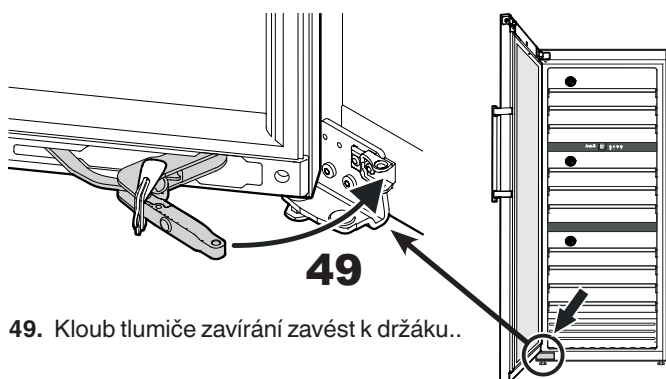
Pohled zepředu na vrchní úhelník závěsu



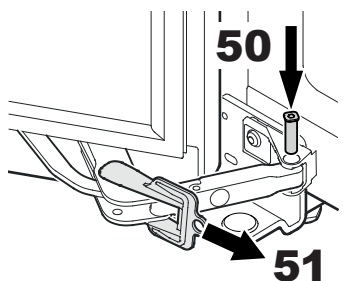
47. Čep uložení zasunout tak hluboko, až bude drážka čepu ve stejné linii s vývrtem úhelníku závěsu.



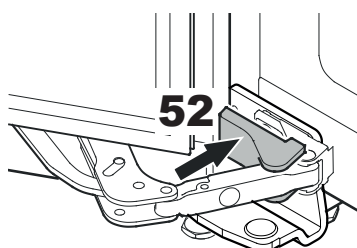
48. Vyšroubovat šroub z čepu uložení a zašroubovat ho do vývrtnu úhelníku závěsu.



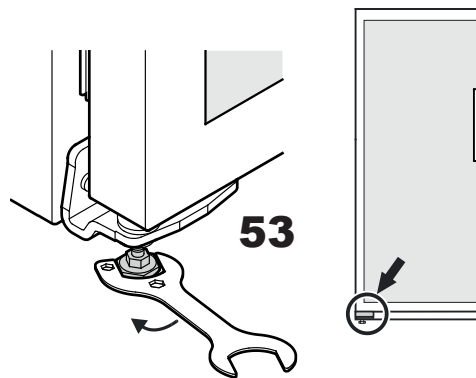
49. Kloub tlumiče zavírání zavést k držáku..



50. Vsadit čep.
51. Sundat červený jistící třmen.



52. Nechat zapadnout kryt.

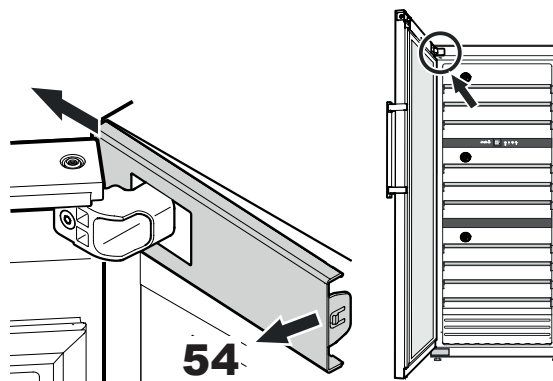


53. Postavit spotřebič na místo jeho postavení a uvést ho do konečné pozice.

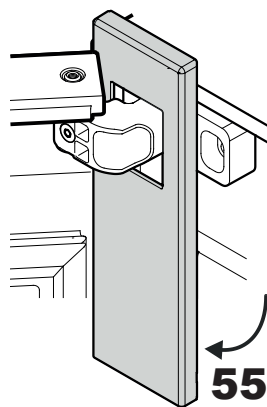
Šroubovat seřizovací patku na spodním úhelníku závěsu tak dlouho, než se bude dotýkat podlahy, pak ji ještě vytočit o 90°.

Nastavení postranního sklonu dveří

Budou-li dveře viset křivě, pak nastavit jejich sklon.

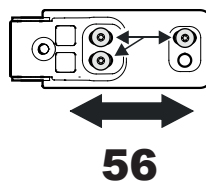


54. Uvolnit vnitřní strany krytů a vysunout ho směrem ven.



55. Kryt natočit směrem dolů.

Pohled zepředu na vrchní úhelník závěsu



56. Uvolnit šrouby a úhelník závěsu přesunout doprava nebo doleva.

Utáhnout šrouby.

Kryt zabudovat v opačném pořadí. Zavřít dveře a zkontrolovat, jsou-li ve stejné linii s bočními stěnami spotřebiče.



Liebherr Hausgeräte Lienz GmbH

Dr.-Hans-Liebherr-Strasse 1

A-9900 Lienz

Österreich

www.liebherr.com

