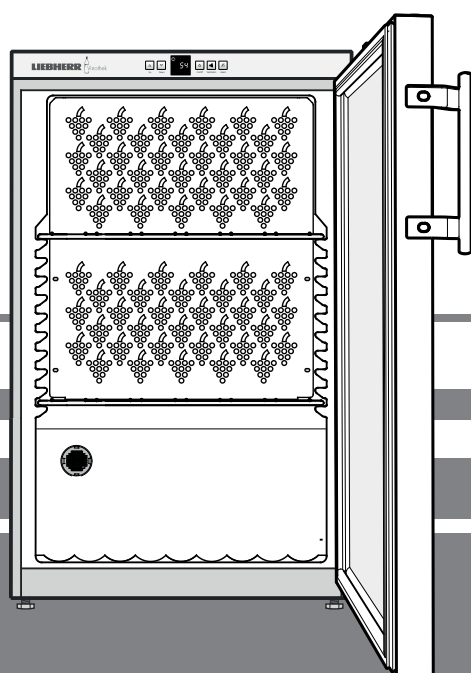


Návod k použití

Klimatizovaná chladnička na víno

strana 22

CS



7083 236-00

WK

LIEBHERR  Vinothek

Pokyn pro likvidaci

Spotřebič obsahuje ještě hodnotné materiály a je zapotřebí jej likvidovat mimo netříděný domovní odpad do tříděného odpadu. Likvidaci vysloužilých spotřebičů je třeba provádět odborně podle místně platných předpisů a zákonů.



Při dopravě vysloužilého spotřebiče nepoškodte chladicí okruh, aby obsažené chladivo (údaje na typovém štítku) a olej nemohly nekontrolovaně uniknout.

- Spotřebič uvést do nepoužitelného stavu.
- Vytáhněte zástrčku ze sítě.
- Přestříhnete připojovací kabel.

! VÝSTRAHA

Nebezpečí udušení balicím materiálem a fólií!
Nenechte děti, aby si hrály s balicím materiálem. Balicí materiál dopravte na oficiální sběrné místo.

Úspora energie

- Je třeba stále dbát na správný přívod vzduchu a odvětrávání. Nezakrývejte větrací otvory, příp. mřížky.
- Větrací štěrby nikdy nezakrývejte.
- Spotřebič neinstalujte v místě s přímými slunečními paprsky, vedle sporáků, topení či podobných tepelných zdrojů.
- Spotřeba energie závisí na podmínkách instalace, např. na okolní teplotě.
- Spotřebič otvírejte na co nejkratší dobu.

Usazený prach zvyšuje spotřebu energie:

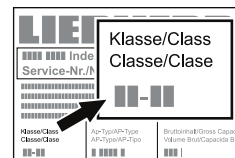
- Chladicí agregát s výměníkem tepla - kovovou mřížku na zadní stěně spotřebiče - zbaďte jednou ročně prachu.

Klimatická třída

Klimatická třída udává za které teploty místnosti se může spotřebič provozovat, aby vyvinul celý chladicí výkon.

Klimatická třída je uvedena na typovém štítku.

Umístění typového štítku je uvedeno v kapitole **Popis spotřebiče**.



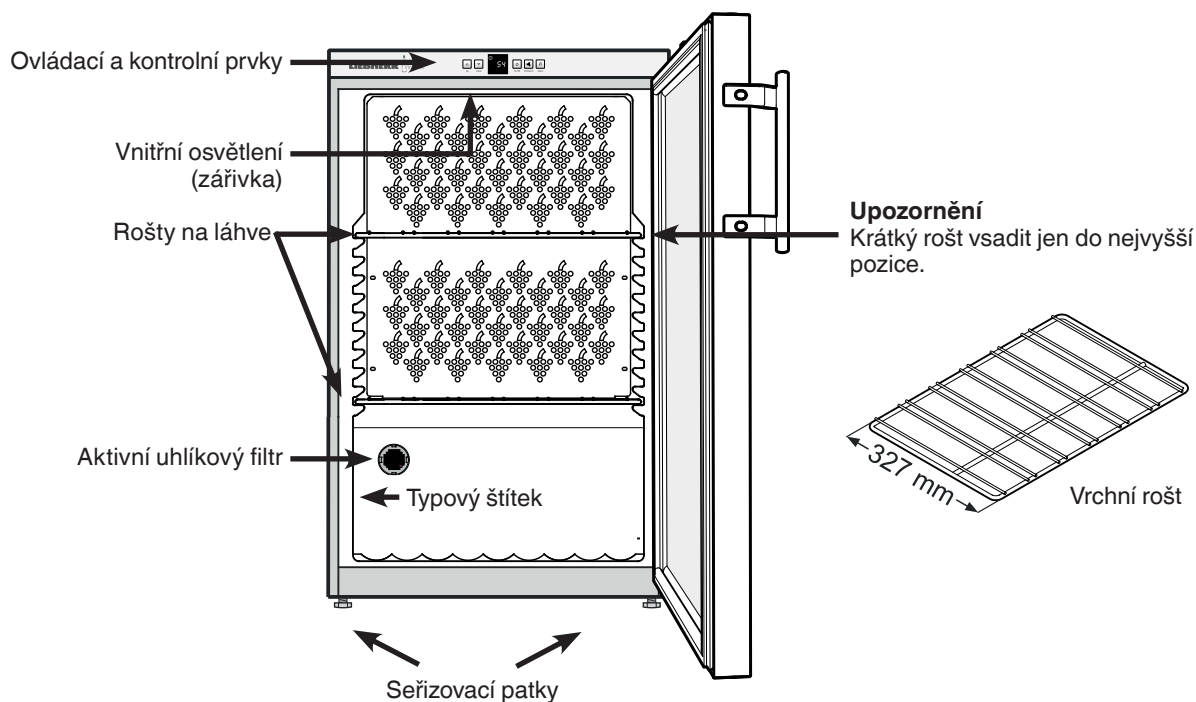
Klimatická třída	Teplota místnosti
SN	+10 °C až +32 °C
N	+16 °C až +32 °C
ST	+16 °C až +38 °C
T	+16 °C až +43 °C
SN-ST	+10 °C až +38 °C
SN-T	+10 °C až +43 °C

Spotřebič neprovozovat mimo udaných teplot místností!

Databáze EPREL

Od 1. března 2021 lze najít informace o označování energetickými štítky a požadavcích na ekodesign v evropské databázi výrobků (EPREL). Databázi výrobků naleznete na odkazu <https://eprel.ec.europa.eu/>. Sem zadejte identifikační značku modelu. Identifikační značku modelu naleznete na typovém štítku.

Popis spotřebiče



Bezpečnostní pokyny a upozornění

- Vybalení a instalaci by měly provádět dvě osoby, aby se tak zabránilo možnému zranění a poškození spotřebiče.
- Při poškození spotřebiče ihned - ještě před připojením - informovat dodavatele.
- Pro zaručení bezpečného provozu spotřebiče montovat a připojovat pouze podle údajů v návodu k použití.
- V případě poruchy oddělit spotřebič od sítě. Vytáhnout síťovou zástrčku nebo vypnout anebo vyšroubovat pojistku.
- Pokud chcete spotřebič oddělit od sítě, netahejte za kabel ale za zástrčku.
- Opravy a zásahy na spotřebiči nechat provést pouze službou zákazníků, jinak hrozí značné nebezpečí pro uživatele. To samé platí pro výměnu vedení síťového připojení.
- Ve vnitřním prostoru spotřebiče nemanipulujte s otevřeným ohněm nebo zápalným zdrojem. Při transportu a čištění dbejte na to, aby nebyl poškozen chladicí okruh. Při poškozeních udržujte zápalné zdroje v dostatečné vzdálenosti a prostor dobře větrat.
- Sokly, zásuvky, dveře apod. nepoužívejte jako stupátka nebo k opírání.
- Tento spotřebič není určen pro osoby (i děti) s fyzickými, mentálními poruchami, nebo s omezeními vnímání, nebo pro osoby, které nemají dostatečné zkušenosti a znalosti, s výjimkou, oni budou provázené osobou, která je odpovědná za jejich bezpečnost ohledně používání spotřebiče, byly ní zaučeny a na začátku kontrolovány. Děti musí být pořád pod dozorem, aby se zabezpečilo, že se se spotřebičem nebudou hrát.
- Vyvarujte se trvalému kontaktu s chladným povrchem chlazeného / mraženého zboží. Může to vést k bolestem, pocitu necitlivosti a k podchlazení. Při delším kontaktu s pokožkou použijte ochranná opatření, např. ochranné rukavice.
- Nejezte potraviny s překročenou dobou spotřeby, mohlo by dojít k otravě.

- Neukládejte do spotřebiče žádné explozivní látky nebo spreje s hořlavými hnacími plyny, jako jsou butan, propan, pentan atd. Eventuelně vystupující plyny by mohly být zapáleny od elektrických dílů. Nebezpečné spreje poznáte podle natištěných údajů o obsahu nebo podle symbolu plamene.
- Uvnitř spotřebiče nepoužívejte žádné elektrické spotřebiče.
- U spotřebičů se zámkem nenechávejte klíč v blízkosti spotřebiče a v dosahu dětských rukou.
- Spotřebič je koncipován pro instalaci v uzavřeném prostoru. Spotřebič neprovozujte venku, ani ve vlhkých prostorách či v místech se stříkající vodou.
- Zářivka ve spotřebiči slouží osvětlení vnitřního prostoru spotřebiče. Nehodí se k osvětlení místnosti.

Oblast použití spotřebiče

Spotřebič se hodí výhradně ke skladování vína v domácím nebo podobném prostředí. K tomu patří např. využití

- v sociálních prostorech v zaměstnání, penzionech se snídaní,
- hosty ve venkovských domech, hotelech, motelech a jiných typech ubytování,
- při cateringu a podobném servisu ve velkoobchodě.

Spotřebič používejte výhradně v rámci potřeb domácnosti. Všechny ostatní druhy využití jsou nepřípustné. Spotřebič není vhodný pro skladování a chlazení léků, krevní plazmy, laboratorních preparátů nebo podobných látek a výrobků, které vyplývají ze směrnice 2007/47/ES o zdravotnických prostředcích. Neodborné použití spotřebiče může vést k poškození uloženého zboží nebo k jeho zkažení. Dále spotřebič není vhodný pro provoz v prostředích s nebezpečím exploze.

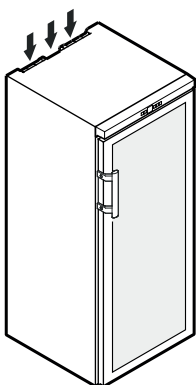
Instalace

- Spotřebič neinstalujte na místa vystavená přímým slunečním paprskům, vedle sporáku a topení apod.
- Podlaha na místě instalace by měla být vodorovná a rovná. Nerovnosti vyrovnat seřizovacími patkami spotřebiče.

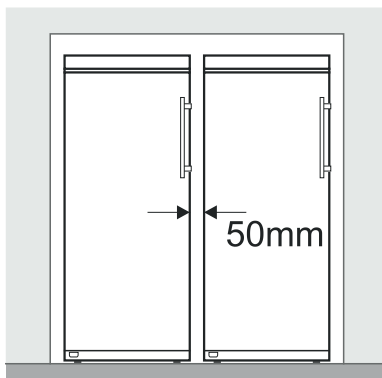
- **Větrací mřížky nesmí být zahrazeny.**

- Prostor instalace Vašeho spotřebiče musí podle normy EN 378 vykazovat na 8 g chladiva R 600a objem 1 m³, aby v případě netěsnosti chladicího oběhu nemohlo dojít ke vzniku zápalné směsi plyn-vzduch v prostoru instalace spotřebiče. Údaje o množství chladicího média najdete na typovém štítku ve vnitřním prostoru spotřebiče.

- Spotřebič postavit pokaždé přímo na zeď.

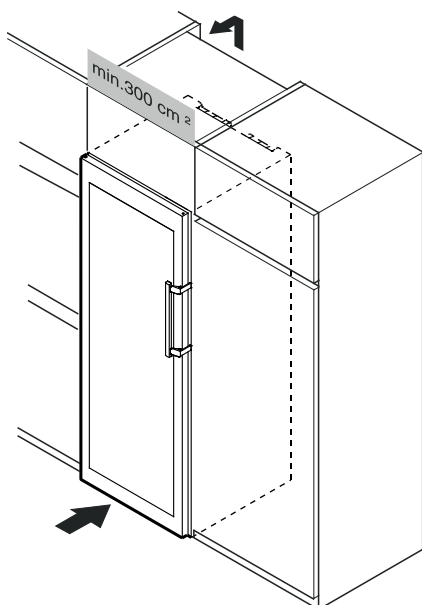


- Postaví-li se vícere spotřebiče vedle sebe, pak se musí mezi nimi ponechat odstup o 50 mm. Bude-li odstup mezi spotřebiči menší, pak se bude kondenzovat voda mezi bočními stěnami spotřebičů.



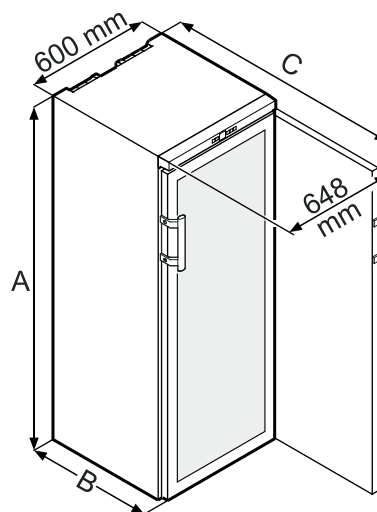
- Aby se zařízení vyrovnalo výškou kuchyňské lince, lze zařízení opatřit odpovídající nastavnou skříní 1.

Pro zajištění větrání musí být na zadní stěně násuvné skříně větrací šachta nejméně 50 mm hluboká po celé šíři násuvné skříně. Větrací průřez musí být nejméně 300 cm².



Rozměry spotřebiče

WKb 1812 A = 890 mm B = 613 mm C = 1172 mm



Elektrická přípojka

Spotřebič provozovat jen **střídavým proudem**.

Přípustné napětí a frekvence jsou uvedeny na typovém štítku. Umístění typového štítku je uvedeno v kapitole **Popis spotřebiče**.

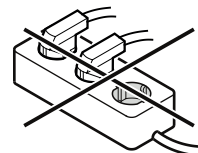
Zásuvka musí být uzemněna podle předpisů a musí být elektricky jištěna.

Spouštěcí proud pojistky musí ležet mezi 10 A až 16 A.

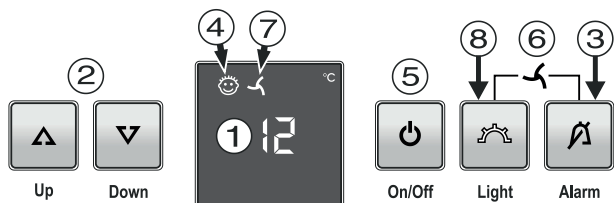
Zásuvka se nesmí nacházet za spotřebičem a musí být lehce přístupná.

Nezapojit spotřebič na prodlužovací kabel nebo lištu rozvodních zásuvek.

Nepoužívejte společné měniče proudu (mění stejnosměrný proud na střídavý / třífázový proud) ani úsporné zástrčky. Nebezpečí poškození pro elektroniku!



Ovládací a kontrolní prvky



- ① ukazatel teploty
- ② tlačítka nastavení teploty
- ③ tlačítko vypnutí alarmu
- ④ symbol aktivní dětské pojistky
- ⑤ tlačítko zapnutí/vypnutí
- ⑥ kombinace tlačítek ventilátor zap./vyp.
- ⑦ symbol ventilátor zap.
- ⑧ tlačítko vnitřní osvětlení zap./vyp.

Spotřebič zapnout a vypnout

Zapnout

Stisknout tlačítko **On/Off**, čímž se rozsvítí ukazatel teploty.



On/Off

Vypnout

Podržet tlačítko **On/Off** cca 3 vteřiny stisknuté, až pokud ukazatel teploty ztmavne.

Nastavení teploty

Zvýšit teplotu/tepleji

Pokaždé stisknout **UP** nastavovací tlačítko.



Up

Down

Snížit teplotu/chladněji

Pokaždé stisknout **DOWN** nastavovací tlačítko.

- Prvním stisknutím tlačítka začne blikat ukazatel teploty.
- Dalšími stisknutími tlačítka se změní nastavení teploty.
- Cca 5 vt. po posledním stisknutí tlačítka se elektronika automaticky přepne a ukazatel ukáže skutečnou teplotu.

Skladování vína

Pro dlouhodobé skladování vína se doporučuje teplota od 10 °C do 14 °C.

U těchto teplot, které odpovídají teplotám vinného sklepu, může víno optimálně dozrávat.

Doporučují se následující teploty k pití různých druhů vína:

červené víno **od +14 °C do +18 °C**

růžové víno **od +10 °C do +12 °C**

bílé víno **od +8 °C do +12 °C**

sekt, prosecco **od +7 °C do +9 °C**

šampaňské **od +5 °C do +7 °C**

Aktivování ventilátoru

Ventilátor ve vnitřním prostoru zabezpečuje konstantní a rovnoměrnou teplotu vnitřního prostoru a zvyšuje vlhkost vzduchu ve spotřebiči.

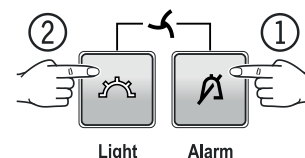
Deaktivace spínání ventilátoru vedle snížené vlhkosti vzduchu má za následek nízkou spotřebu proudu (úsporný režim).

Zvýšená vlhkost vzduchu zamezuje dlouhodobě vyschnutí korku.

Zapnout

Napřed stisknout tlačítko **Alarm** a následně a současně tlačítko **Light**.

LED  se rozsvítí.



Vypnout

Napřed stisknout tlačítko **Alarm** a následně a současně tlačítko **Light**.

LED  zhasne.



Upozornění

U příliš nízké teplotě na místě postavení spotřebiče může ventilátor běžet i když nebude aktivován.

Výstraha při otevřených dveřích

Zůstanou-li dveře otevřené déle než 60 vteřin, ozve se výstražný tón.

Musí-li zůstat dveře kvůli nakládání delší dobu otevřené, pak vypnout výstražný tón stisknutím tlačítka **Alarm**.

Po zavření dveří je výstraha opět aktivní.



Alarm

Teplotní výstraha

Při nepřipustných teplotách ve vnitřním prostoru spotřebiče se ozve výstražný tón a ukazatel teploty bliká.

U delšího výpadku zásobování elektrickou energií se může podstatně zvýšit teplota ve vnitřním prostoru spotřebiče. Po ukončení výpadku elektrické energie je snižování teploty ve vnitřním prostoru spotřebiče viditelné na ukazateli teploty.



- Vypnout výstražný tón stisknutím tlačítka **Alarm**.

Blikání ukazatele teploty ustane, jakmile dosáhne teplota vnitřního prostoru spotřebiče nastavenou hodnotu.

Teplotní výstraha při poruše spotřebiče

Při poruše spotřebiče může teplota vnitřního prostoru spotřebiče vystoupit příliš vysoko, nebo klesnout příliš nízko. Ozve se výstražný tón a ukazatel teploty začne blikat.

Bude-li ukázána příliš vysoká teplota, pak napřed zkontrolovat, jsou-li dveře správně zavřeny.

Bude-li ukazatel teploty i po 1 hodině ukazovat příliš vysokou nebo nízkou hodnotu, pak kontaktovat služby zákazníkům.



- Vypnout výstražný tón stisknutím tlačítka **Alarm**.

Objeví-li se na ukazateli **F1**, pak má spotřebič poruchu. V takovém případě kontaktovat služby zákazníkům.

Přídavné funkce

Přes modus nastavení můžete využít dětskou pojistku a změnit jas ukazatele. S dětskou pojistkou můžete spotřebič zajistit proti neúmyslnému vypnutí.

Zapnout dětskou pojistku

 stisknout na dobu 5 vteřin. Ukazatel = 



 Ukazatel = 

 Ukazatel = 

 Ukazatel = 

 Ukazatel = 

Vypnout dětskou pojistku

 stisknout na dobu 5 vteřin. Ukazatel = 

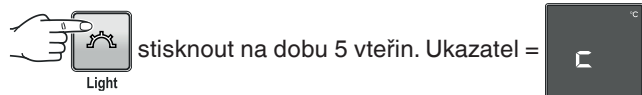
 Ukazatel = 

 Ukazatel = 

 Ukazatel = 

 Ukazatel = 

Nastavení světlosti displeje



Zvolit tlačítkem nebo tlačítkem žádané nastavení.

h1 = minimální světlost
h5 = maximální světlost



Nastavená světlost bude aktivována po jedné minutě.

Upozornění

Stiskne-li se některé tlačítko, pak bude svítit displej na dobu 1 minuty s maximální světlostí.

Při spuštění spotřebiče do provozu bude nastavená světelnost aktivována až tehdy, když se dosáhne nastavená teplota vnitřního prostoru spotřebiče.

Modus prezentace

Modus prezentace se dá aktivovat, aby se spotřebič prezentoval na výstavě nebo v prodejně jako v normálním provozu.

Chladicí okruh je v tomto modusu mimo provoz!

Zapne-li se tento modus neúmyslně, pak se dá vypnout následujícím postupem.



Chladicí agregát se spustí.
Ukazatel teploty bliká.

Spotřebič se nyní nachází v normálním pracovním režimu.

Vnitřní osvětlení

Vnitřní osvětlení se zapne, jakmile se otevřou dveře.

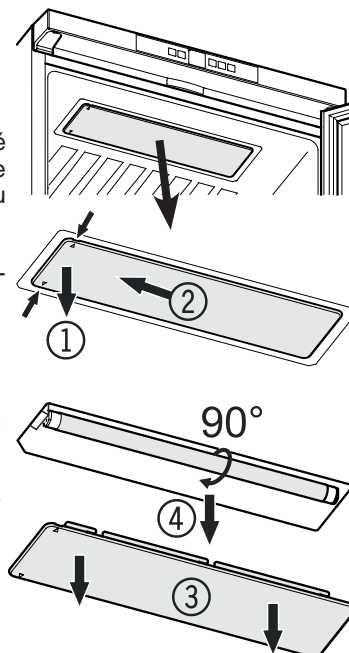
Bude-li svítit vnitřní osvětlení i při zavřených dveřích, pak stisknout tlačítko **Light**.



Výměna žárovky

Vytáhnout síťovou zástrčku ze zásuvky!

- 1 Stáhnout kryt žárovky na levé straně směrem dolů. Zde se k tomu nachází vepředu a vzadu zářezy.
- 2 Kryt žárovky přesunout směrem doleva.
- 3 Sundat kryt žárovky směrem dolů.
- 4 Žárovku natočit o 90° a vyndat ji směrem dolů.



Vsadit novou žárovku a natočit ji o 90°.

Nasadit kryt žárovky a zasunout ho směrem doprava, než zapadne.

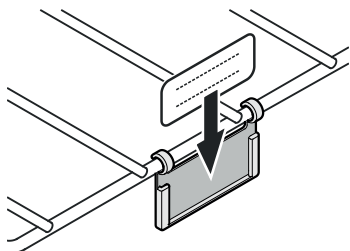
Etikety k označení

K spotřebiči je pro každý rošt přiložená etiketa k označení. Zde si můžete zaznamenat druh vína uloženého na roštu.

Přídavné etikety obdržíte u Vašeho odborného prodejce.

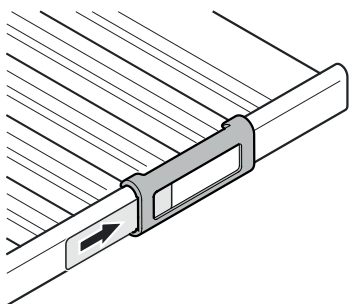
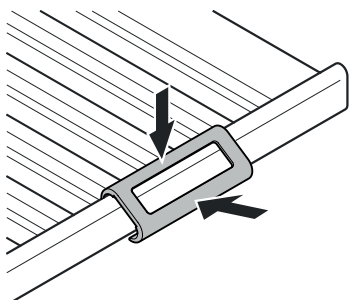
Varianta 1

Nechat zapadnout držák etikety a etiketu vsunout seshora.



Varianta 2

Nechat zapadnout držák etikety a etiketu vsunout ze strany.



Skice uložení (pro 0,75 l Bordeaux láhve)

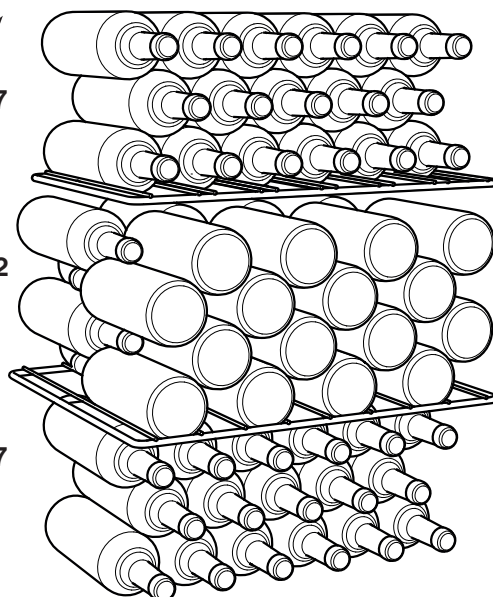
WKb 1812

Počet láhví

17

32

17



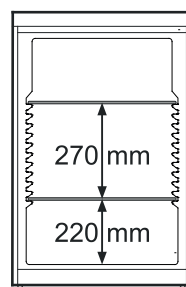
Celkově 66 láhví



Pozor

Maximální zatížení pro každý rošt činí 45 kg.

WKb 1812



Výměna aktivního uhlíkového filtru

Vína se stále vyvíjí podle podmínek okolí; proto je kvalita vzduchu směrodatná pro jejich konzervaci.

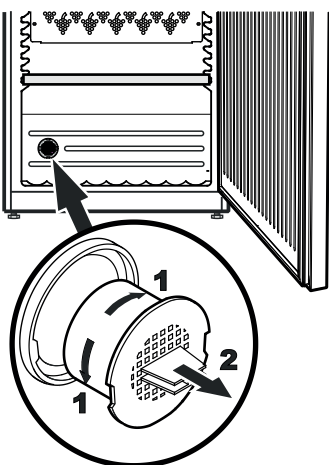
Doporučujeme roční výměnu zobrazeného filtru, který si můžete objednat u Vašeho odborného prodejce.

Výměna filtru

Uchyťte filtr za rukojeť. Natočte ho o 90° doprava nebo doleva. Pak se dá filtr vyndat.

Vsadit filtr

Vsad'te filtr s pozicí rukojeti ve svislé poloze. Natočte filtr o 90° doprava nebo doleva, než tento zapadne.



Udané uložení je možné jen při tomto rozdělení roštů.

Odmražení

Spotřebič se rozmrazuje sám.

Čištění

Před čištěním zásadně vyřadit spotřebič z provozu. Vytáhněte síťovou zástrčku nebo vyšroubujte nebo vypněte předřazené pojistky.

- Vnitřní prostor a vnější stěny myjte vlažnou vodou s trochou čistícího prostředku. V žádném případě nepoužívejte čistící prostředky na bázi písku nebo kyselin nebo chemická rozpouštědla.
- K čištění skleněných ploch použijte čistící prostředek na sklo, pro nerezové plochy běžný čistící prostředek na nerez.

Nepracujte s parními čistícími spotřebiči - nebezpečí poranění nebo poškození spotřebiče!

- Dbejte na to, aby se mycí voda nedostala do elektrických dílů a do mřížek větrání spotřebiče.
- Typový štítek vevnitř spotřebiče nepoškodit, nebo neodstranit - je důležitý pro služby zákazníkům.

Vyřazení z provozu

Pokud má být spotřebič na delší dobu vyřazen z provozu: spotřebič vypnout, vytáhnout síťovou zástrčku nebo vypnout nebo vyšroubovat předřazené pojistky. Spotřebič vyčistit a nechat otevřené dveře, aby se vyloučila tvorba pachů.

Spotřebič odpovídá příslušným bezpečnostním podmínkám a směrnicím ES 2004/108/ES a 2006/95/ES.

Porucha

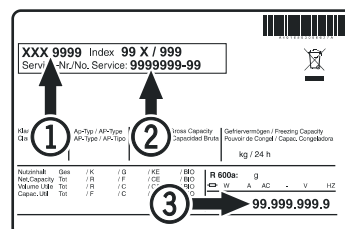
- **Na ukazateli se objeví F1.**
– Spotřebič má poruchu. Kontaktujte služby zákazníkům.

Následující poruchy můžete sami odstranit kontrolou možných příčin.

- **Spotřebič nepracuje. Zkontrolujte,**
– zda je spotřebič zapnut,
– zda je síťová zástrčka správně zastrčena do zásuvky,
– zda je v pořádku pojistka použité zásuvky.
- **Při zasunutí síťové zástrčky do zásuvky se chladicí agregát nerozběhne, ukazatel teploty ukazuje ale nějakou hodnotu.**
– Modus prezentace je aktivován. Vypnout modus prezentace podle údajů v kapitole **Přídavné funkce - Modus prezentace.**
- **Hluk je příliš hlasitý. Zkontrolujte, zda**
– spotřebič stojí pevně na podlaze,
– vedle stojící nábytek nebo předměty mohou od běžícího chladicího agregátu přebírat vibrace a vydávat hluk. Respektujte to, že hlukům proudění v chladicím okruhu se nedá zabránit.
- **Teplota není dostatečně nízká. Zkontrolujte**
– nastavení podle odstavce "Nastavení teploty". Je nastavena správná teplota?
– zda teploměr vložený do spotřebiče ukazuje správnou teplotu.
– Je v pořádku odvětrání?
– Není místo instalace příliš blízko nějakému zdroji tepla?

Pokud není žádná výše uvedená příčina zdrojem poruchy a poruchu nemůžete sami odstranit, obraťte se prosím na nejbližší servis. Sdělte typové označení ①, servisní číslo ② a číslo spotřebiče ③ z typového štítku.

Umístění typového štítku je uvedeno v kapitole **Popis spotřebiče.**

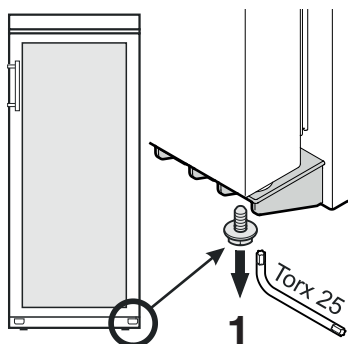


Výměna závěsu dveří

Výměnu závěsu dveří by měl provést jen vyškolený, odborný personál.

Pro přestavbu jsou potřebné dvě osoby.

1. Vyšroubovat šroub ze spodního úhelníku závěsu.



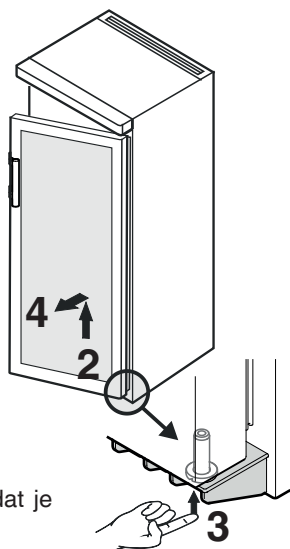
2. Dveře pootevřit o cca 45° a nadzvednout.

Důležité upozornění

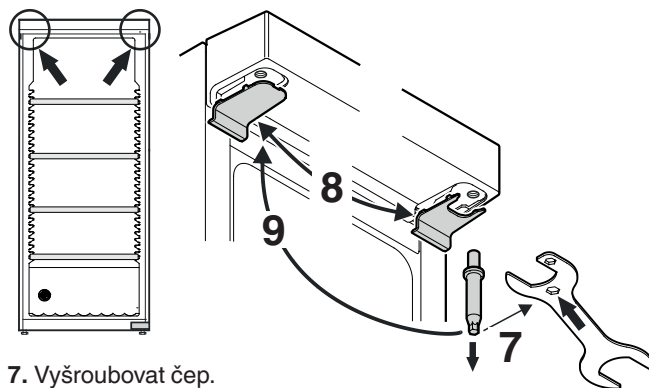
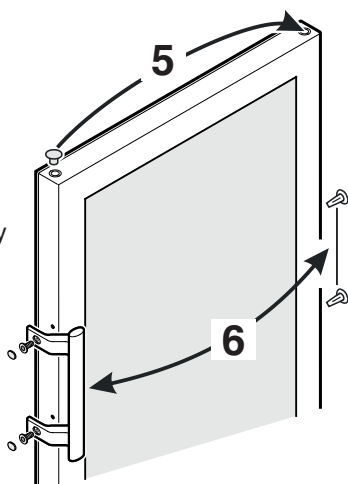
Nadzvednutí a sundání dveří u modelů WKb 3212 a WKb 4212 musí provést kvůli jejich velké hmotnosti jedna osoba.

3. Vytlačit čep špičkou prstu směrem nahoru.

4. Dveře vytáhnout dopředu a sundat je směrem dolů.



5. Přesadit zátku.
6. Přesadit madlo dveří a zátky na protilehlou stranu.

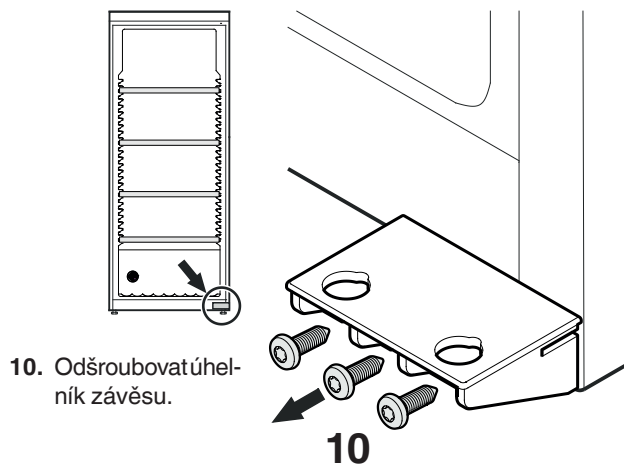


7. Vyšroubovat čep.

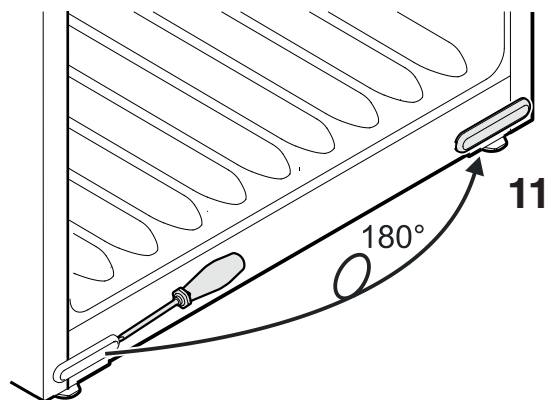
Použít přiložený otevřený klíč.

8. Přesadit kryty na protilehlou stranu.

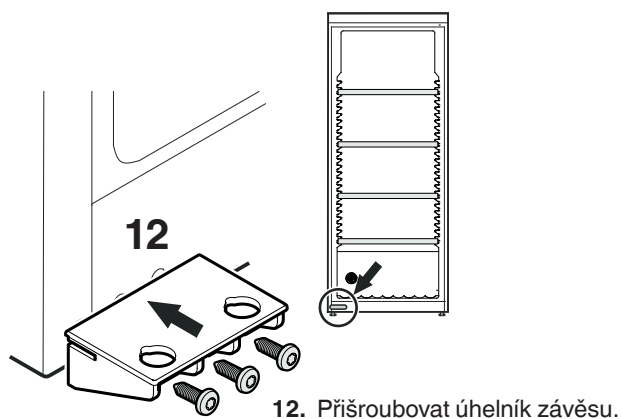
9. Zašroubovat čep na protilehlou stranu.



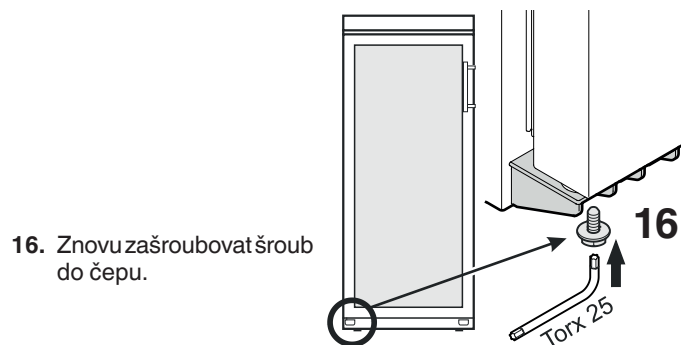
10. Odšroubovat úhelník závěsu.



11. Sundat kryt, otočit ho o 180° a znovu ho nasadit na protilehlou stranu.



12. Přišroubovat úhelník závěsu.



16. Znovu zašroubovat šroub do čepu.



13. Vsadit čep do levého závěsu dveří.
Držet čep během montáže dveří ukazovákem.

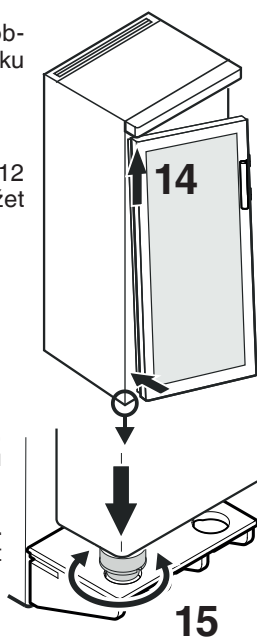
14. Dveře nasadit na vrchní čep, jak zobrazeno, a zavést ke spodnímu úhelníku závěsu.

Důležité upozornění

Dveře u modelů WKb 3212 a WKb 4212 musí kvůli jejich velké hmotnosti držet jedna osoba.

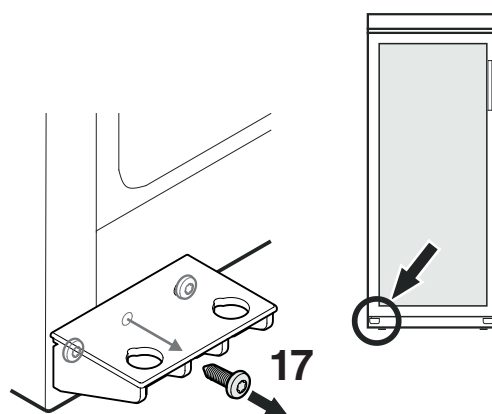
15. Dveře nadzvednout a točit čepem, než tento nezapadne do vývrtníku úhelníku závěsu.

Pomalou spustit dveře směrem dolů. Spodní část čepu musí zcela zapadat do vývrtníku úhelníku závěsu.



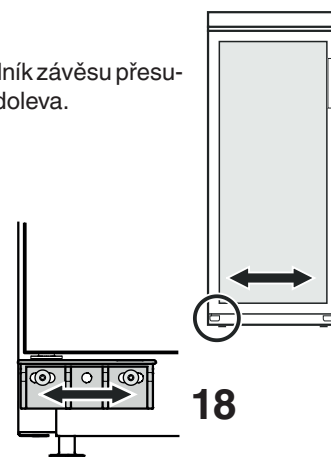
Nastavení postranního sklonu dveří

Budou-li dveře viset křivě, pak nastavit jejich sklon.



17. Vyšroubovat střední šroub z úhelníku závěsu.
Tento šroub nebude více potřebný.

18. Uvolnit šrouby a úhelník závěsu přesunout doprava nebo doleva.
Utáhnout šrouby.





Liebherr Hausgeräte Lienz GmbH

Dr.-Hans-Liebherr-Strasse 1

A-9900 Lienz

Österreich

www.liebherr.com

