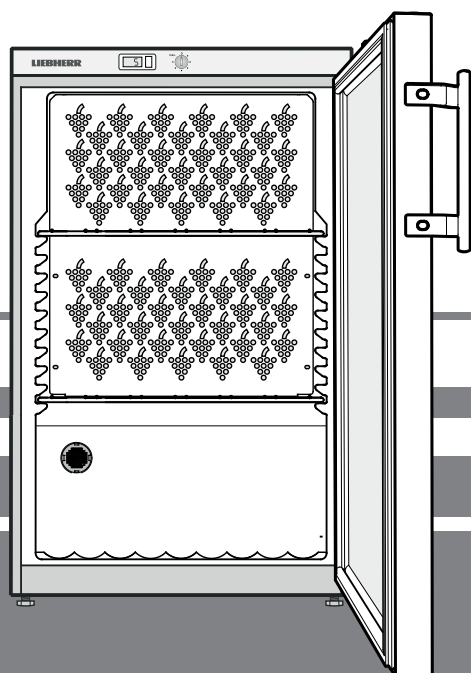


Návod k použití

Klimatizovaná chladnička na víno

strana 42

CS



7083 066-01

WK

LIEBHERR

Pokyn pro likvidaci

Spotřebič obsahuje ještě hodnotné materiály a je zapotřebí jej likvidovat mimo netříděný domovní odpad do tříděného odpadu. Likvidaci vysloužilých spotřebičů je třeba provádět odborně podle místně platných předpisů a zákonů.



Při dopravě vysloužilého spotřebiče nepoškodte chladicí okruh, aby obsažené chladivo (údaje na typovém štítku) a olej nemohly nekontrolovaně uniknout.

- Spotřebič uvést do nepoužitelného stavu.
- Vytáhněte zástrčku ze sítě.
- Přestříhnete připojovací kabel.

! VÝSTRAHA

Nebezpečí udušení balicím materiálem a fólií!

Nenechte děti, aby si hrály s balicím materiálem.

Balicí materiál dopravte na oficiální sběrné místo.

Úspora energie

- Je třeba stále dbát na správný přívod vzduchu a odvětrávání. Nezakrývejte větrací otvory, příp. mřížky.
- Větrací štěrby nikdy nezakrývejte.
- Spotřebič neinstalujte v místě s přímými slunečními paprsky, vedle sporáků, topení či podobných tepelných zdrojů.
- Spotřeba energie závisí na podmínkách instalace, např. na okolní teplotě.
- Spotřebič otvírejte na co nejkratší dobu.

Usazený prach zvyšuje spotřebu energie:

- Chladicí agregát s výměníkem tepla - kovovou mřížku na zadní stěně spotřebiče - zbavte jednou ročně prachu.

Oblast použití spotřebiče

Spotřebič se hodí výhradně ke skladování vína v domácím nebo podobném prostředí. K tomu patří např. využití

- v sociálních prostorech v zaměstnání, penzionech se snídaní,
- hosty ve venkovských domech, hotelech, motelech a jiných typech ubytování,
- při cateringu a podobném servisu ve velkoobchodě.

Spotřebič používejte výhradně v rámci potřeb domácnosti. Všechny ostatní druhy využití jsou nepřipustné.

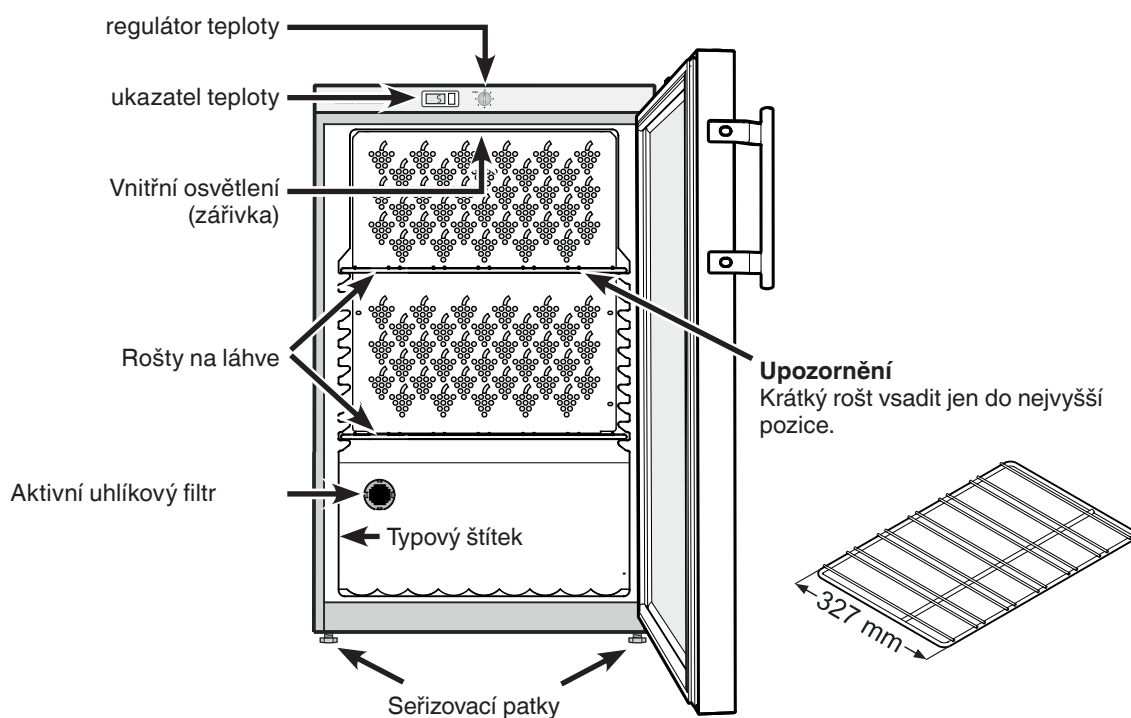
Spotřebič není vhodný pro skladování a chlazení léků, krevní plazmy, laboratorních preparátů nebo podobných látek a výrobků, které vyplývají ze směrnice 2007/47/ES o zdravotnických prostředcích. Neodborné použití spotřebiče může vést k poškození uloženého zboží nebo k jeho zkažení.

Dále spotřebič není vhodný pro provoz v prostředích s nebezpečím exploze.

Databáze EPREL

Od 1. března 2021 lze najít informace o označování energetickými štítky a požadavcích na ekodesign v evropské databázi výrobků (EPREL). Databázi výrobků naleznete na odkazu <https://eprel.ec.europa.eu/>. Sem zadejte identifikační značku modelu. Identifikační značku modelu naleznete na typovém štítku.

Popis spotřebiče



Bezpečnostní pokyny a upozornění

- Vybalení a instalaci by měly provádět dvě osoby, aby se tak zabránilo možnému zranění a poškození spotřebiče.
- Při poškození spotřebiče ihned - ještě před připojením - informovat dodavatele.
- Pro zaručení bezpečného provozu spotřebiče montovat a připojovat pouze podle údajů v návodu k použití.
- V případě poruchy oddělit spotřebič od sítě. Vytáhnout síťovou zástrčku nebo vypnout anebo vyšroubovat pojistku.
- Pokud chcete spotřebič oddělit od sítě, netahejte za kabel ale za zástrčku.
- Opravy a zásahy na spotřebiči nechat provést pouze službou zákazníků, jinak hrozí značné nebezpečí pro uživatele. To samé platí pro výměnu vedení síťového připojení.
- Ve vnitřním prostoru spotřebiče nemanipulujte s otevřeným ohněm nebo zápalným zdrojem. Při transportu a čištění dbejte na to, aby nebyl poškozen chladicí okruh. Při poškozeních udržujte zápalné zdroje v dostatečné vzdálenosti a prostor dobře vyvětrat.
- Sokly, zásuvky, dveře apod. nepoužívejte jako stupátka nebo k opírání.
- Tento spotřebič smí používat děti od 8 let a více a osoby s omezenými fyzickými, smyslovými nebo duševními schopnostmi nebo nedostatkem zkušeností a znalostí pouze tehdy, když jsou pod dohledem nebo byly do bezpečného zacházení se spotřebičem zaškoleny a chápou nebezpečí z toho vyplývající. Děti si se spotřebičem nesmí hrát. Čištění a uživatelskou údržbu nesmí provádět děti bez dozoru.
- Vyvarujte se trvalému kontaktu s chladným povrchem chlazeného / mraženého zboží. Může to vést k bolestem, pocitu necitlivosti a k podchlazení. Při delším kontaktu s pokožkou použijte ochranná opatření, např. ochranné rukavice.
- Nejezte potraviny s překročenou dobou spotřeby, mohlo by dojít k otravě.
- Neukládejte do spotřebiče žádné explozivní látky nebo spreje s hořlavými hnacími plyny, jako jsou butan, propan, pentan atd. Eventuelně vystupující

plyny by mohly být zapáleny od elektrických dílů. Nebezpečné spreje poznáte podle natištěných údajů o obsahu nebo podle symbolu plamene.

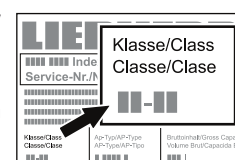
- Uvnitř spotřebiče nepoužívejte žádné elektrické spotřebiče.
- U spotřebičů se zámkem nenechávejte klíč v blízkosti spotřebiče a v dosahu dětských rukou.
- Spotřebič je koncipován pro instalaci v uzavřeném prostoru. Spotřebič neprovozujte venku, ani ve vlhkých prostorách či v místech se stříkající vodou.
- Zářivka ve spotřebiči slouží osvětlení vnitřního prostoru spotřebiče. Nehodí se k osvětlení místnosti.
- Při přepravě nebo provozu spotřebiče nad 1500 metrů nadmořské výšky může snížený tlak vzduchu zapříčinit prasknutí nebo rozbití skla dveří spotřebiče. Skleněné úlomky mají ostré hrany a mohou zapříčinit těžká zranění.

Klimatická třída

Klimatická třída udává za které teploty místnosti se může spotřebič provozovat, aby vyvinul celý chladicí výkon.

Klimatická třída je uvedena na typovém štítku.

Umístění typového štítku je uvedeno v kapitole **Popis spotřebiče**.



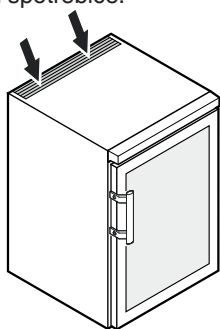
Klimatická třída	Teplota místnosti
SN	+10 °C až +32 °C
N	+16 °C až +32 °C
ST	+16 °C až +38 °C
T	+16 °C až +43 °C
SN-ST	+10 °C až +38 °C
SN-T	+10 °C až +43 °C

Spotřebič neprovozovat mimo udaných teplot místností!

Instalace

- Spotřebič neinstalujte na místa vystavená přímým slunečním paprskům, vedle sporáku a topení apod.
- Podlaha na místě instalace by měla být vodorovná a rovná. Nerovnosti vyrovnat seřizovací patkami spotřebiče.

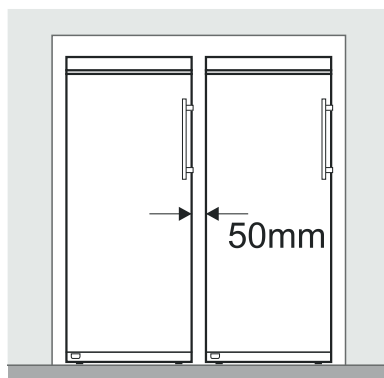
- **Větrací mřížky nesmí být zahrazeny.** →



- Prostor instalace Vašeho spotřebiče musí podle normy EN 378 vykazovat na 8 g chladiva R 600a objem 1 m³, aby v případě netěsnosti chladicího okruhu nemohlo dojít ke vzniku zápalné směsi plyn-vzduch v prostoru instalace spotřebiče. Údaje o množství chladicího média najdete na typovém štítku ve vnitřním prostoru spotřebiče.

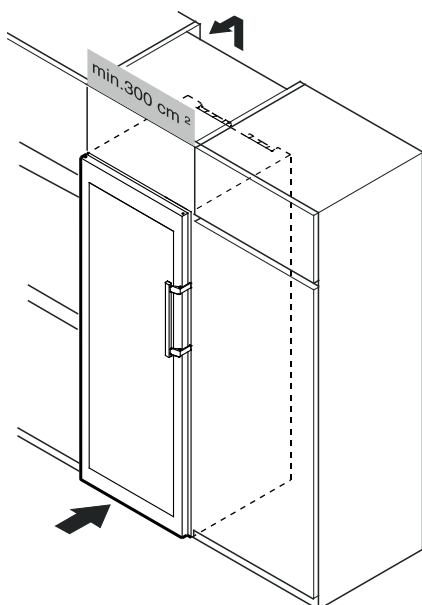
- Spotřebič postavit pokaždé přímo na zeď.

- Postaví-li se vícere spotřebiče vedle sebe, pak se musí mezi nimi ponechat odstup o 50 mm. Bude-li odstup mezi spotřebiči menší, pak se bude kondenzovat voda mezi bočními stěnami spotřebičů.

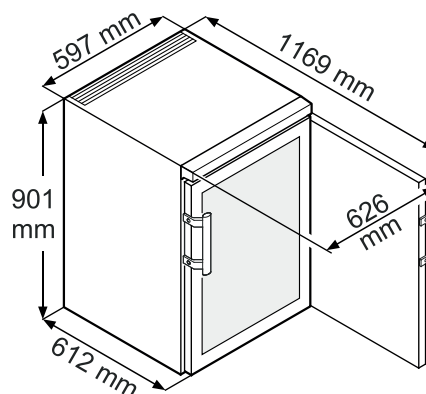


- Aby se zařízení vyrovnalo výškou kuchyňské lince, lze zařízení opatřit odpovídající nastavnou skříní 1.

Pro zajištění větrání musí být na zadní stěně násuvné skříně větrací šachta nejméně 50 mm hluboká po celé šíři násuvné skříně. Větrací průřez musí být nejméně 300 cm².



Rozměry spotřebiče



Elektrická přípojka

Spotřebič provozovat jen **střídavým proudem**.

Přípustné napětí a frekvence jsou uvedeny na typovém štítku. Umístění typového štítku je uvedeno v kapitole **Popis spotřebiče**.

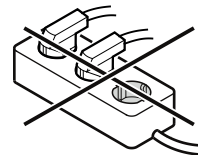
Zásuvka musí být uzemněna podle předpisů a musí být elektricky jistěna.

Spouštěcí proud pojistky musí ležet mezi 10 A až 16 A.

Zásuvka se nesmí nacházet za spotřebičem a musí být lehce přístupná.

Nezapojit spotřebič na prodlužovací kabel nebo lištu rozvodních zásuvek.

Nepoužívejte společné měniče proudu (mění stejnosměrný proud na střídavý / třífázový proud) ani úsporné zástrčky. Nebezpečí poškození pro elektroniku!



Spotřebič zapnout a vypnout

Před uvedením do provozu doporučujeme vnitřek spotřebiče vyčistit (podrobnější informace uvádí kapitola **Čištění**).

Zapnout

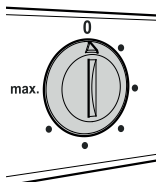
Zapojte zástrčku - spotřebič je zapnutý.

Důležité upozornění

Chladicí agregát se může po zasunutí zástrčky zapnout s osmiminutovým zpožděním. To je nutné k ochraně elektronického řízení.

Vypnout

Vytáhněte síťovou zástrčku nebo regulátor teploty nastavte na 0.

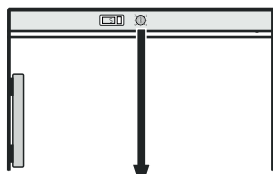


Důležité upozornění

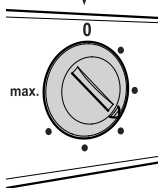
Pokud je regulátor teploty nastaven na 0, chladicí systém nepracuje, avšak spotřebič není úplně odpojen od sítě. Před čištěním nutně odpojit spotřebič od sítě. Vytáhnout síťovou zástrčku!

Nastavení teploty

Teplotu ve spotřebiči nastavte otočným regulátorem.



V poloze **max.** je dosažena nejnižší teplota ve vnitřním prostoru.



V závislosti na potřebném výkonu nastavte regulátor na hodnotu mezi 0 a **max.**

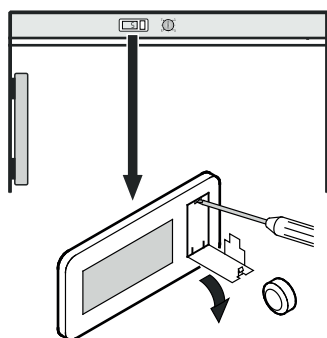
Ukazatel teploty

Ukazatel teploty je napájen baterií, kterou lze pořídit ve specializovaném obchodě.

Výměna baterie

- Prostor pro baterii otevřete malým šroubovákem.
- Vyměňte baterii.
- Zavřete prostor pro baterii.

Objeví-li se na ukazateli **Er** nebo **HH**, došlo k poruše na spotřebiči. obraťte se prosím na služby zákazníků a oznamte, co ukazuje ukazatel.



Skladování vína

Pro dlouhodobé skladování vína se doporučuje teplota od 10 °C do 14 °C.

U těchto teplot, které odpovídají teplotám vinného sklepu, může víno optimálně dozrávat.

Doporučují se následující teploty k pití různých druhů vína.

červené víno **od +14 °C do +18 °C**

růžové víno **od +10 °C do +12 °C**

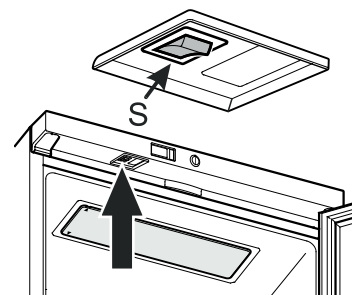
bílé víno **od +8 °C do +12 °C**

sekt, prosecco **od +7 °C do +9 °C**

šampaňské **od +5 °C do +7 °C**

Vnitřní osvětlení

Stisknutím spínače (**S**) můžete zapnout, resp. vypnout osvětlení.



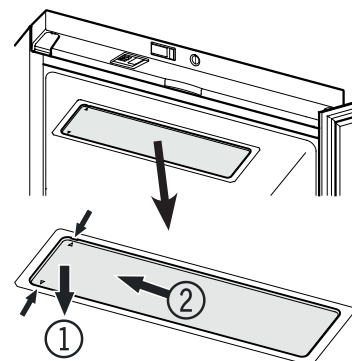
Osvětlení již nefunguje

Osvětlovací jednotka je opatřena přepětovou ochranou, která v případě poruchy vypne zářivku. Krátkodobým vytažením zástrčky z elektrické zásuvky obnovíte funkci světla.

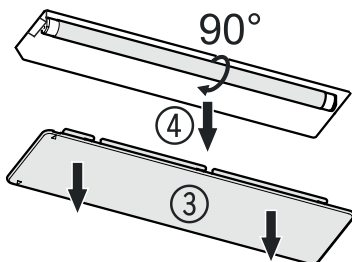
Výměna zářivky

Vytáhnout síťovou zástrčku!

- ① Stáhněte kryt osvětlení na levé straně směrem dolů. Zde se k tomu nachází vepředu a vzadu zářezy.
- ② Kryt osvětlení přesuňte směrem doleva.



- ③ Sundejte kryt osvětlení směrem dolů.
- ④ Zářivku natočte o 90° a vyndejte ji směrem dolů.



Vsadit novou zářivku a natočit ji o 90°.

Nasadit kryt osvětlení a zasunout ho směrem doprava, než zapadne.

Výměna aktivního uhlíkového filtru

Vína se stále vyvíjí podle podmínek okolí; proto je kvalita vzduchu směrodatná pro jejich konzervaci.

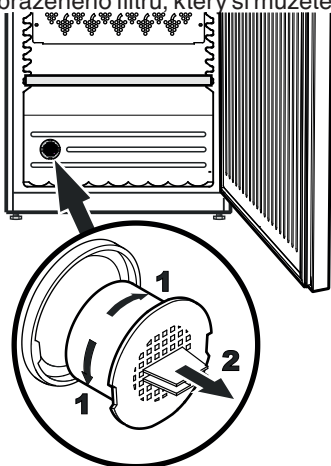
Doporučujeme roční výměnu zobrazeného filtru, který si můžete objednat u Vašeho odborného prodejce.

Výměna filtru

Uchytěte filtr za rukojeť. Natočte ho o 90° doprava nebo doleva. Pak se dá filtr vyndat.

Vsadit filtr

Vsad'te filtr s pozicí rukojeti ve svislé poloze. Natočte filtr o 90° doprava nebo doleva, než tento zapadne.

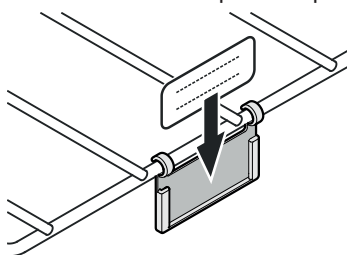


Etikety k označení

K spotřebiči je pro každý rošt přiložená etiketa k označení.

Zde si můžete zaznamenat druh vína uloženého v patričné přihrádce.

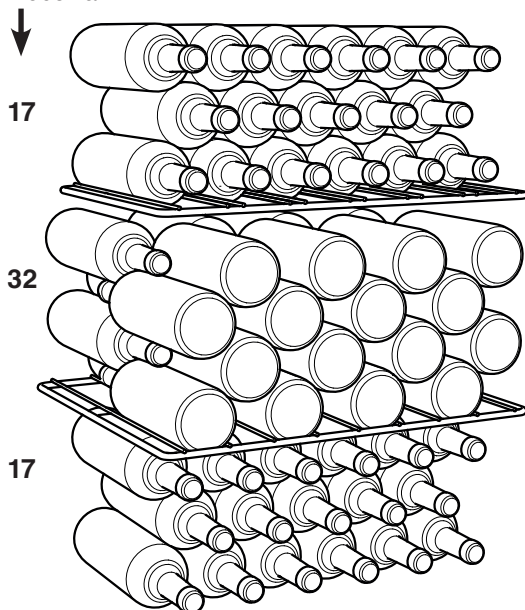
Přídavné etikety obdržíte u Vašeho odborného prodejce.



Nechat zapadnout držák etikety a etiketu vsunout seshora.

Skice uložení (pro 0,75 l Bordeaux láhve)

Počet láhví



Celkově 66 láhví



Pozor

Maximální zatížení pro každý rošt činí 45 kg.

Čištění

Před čištěním zásadně vyřadit spotřebič z provozu. Vy-táhněte síťovou zástrčku nebo vyšroubujte nebo vypněte předřazené pojistky.

- Vnitřní prostor a vnější stěny myjte vlažnou vodou s trochou čisticího prostředku. V žádném případě nepoužívejte čisticí prostředky na bázi písku nebo kyselin nebo chemická rozpouštědla.
- K čištění skleněných ploch použijte čisticí prostředek na sklo, pro nerezové plochy běžný čisticí prostředek na nerez.

Nepracujte s parními čistícími spotřebiči - nebezpečí poranění nebo poškození spotřebiče!

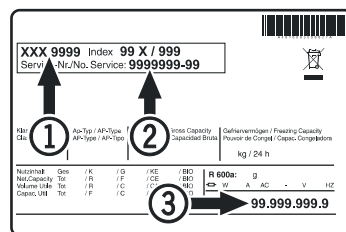
- Dbejte na to, aby se mycí voda nedostala do elektrických dílů a do mřížek větrání spotřebiče.
- Typový štítek vevnitř spotřebiče nepoškodit, nebo neodstranit - je důležitý pro služby zákazníkům.

Porucha

Následující poruchy můžete sami odstranit kontrolou možných příčin.

- **Spotřebič nepracuje**, zkontrolujte,
 - zda je spotřebič zapnut,
 - zda je síťová zástrčka správně zastrčena do zásuvky,
 - zda je v pořádku pojistka použité zásuvky.
- **Při zasunutí síťové zástrčky do zásuvky se chladicí agregát nerozběhne, ukazatel teploty ukazuje ale nějakou hodnotu.**
 - Modus prezentace je aktivován. Vypnout modus prezentace podle údajů v kapitole **Přídavné funkce - Modus prezentace**.
- **Hluk je příliš hlasitý**, zkontrolujte, zda
 - spotřebič stojí pevně na podlaze,
 - vedle stojící nábytek nebo předměty mohou od běžícího chladicího agregátu přebírat vibrace a vydávat hluk. Respektujte to, že hlukům proudění v chladicím okruhu se nedá zabránit.
- **Teplota není dostatečně nízká**, zkontrolujte
 - nastavení podle odstavce "Nastavení teploty". Je nastavena správná teplota?
 - zda teploměr vložený do spotřebiče ukazuje správnou teplotu.
 - Je v pořádku odvětrání?
 - Není místo instalace příliš blízko nějakému zdroji tepla?

Pokud není žádná výše uvedená příčina zdrojem poruchy a poruchu nemůžete sami odstranit, obraťte se prosím na nejbližší servis. Sdělte typové označení ①, servisní číslo ② a číslo spotřebiče ③ z typového štítku.



Umístění typového štítku je uvedeno v kapitole **Popis spotřebiče**.

Vyřazení z provozu

Pokud má být spotřebič na delší dobu vyřazen z provozu: spotřebič vypnout, vytáhnout síťovou zástrčku nebo vypnout nebo vyšroubovat předřazené pojistky.

Spotřebič vyčistit a nechat otevřené dveře, aby se vyloučila tvorba pachů.

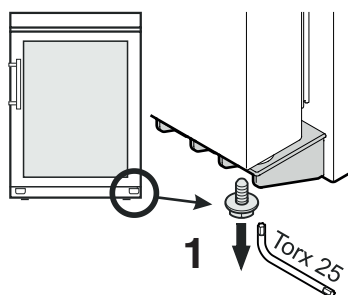
Přístroj odpovídá příslušným bezpečnostním podmínkám a směrnícím ES 2014/30/EU a 2014/35/EU.

Výměna závěsu dveří

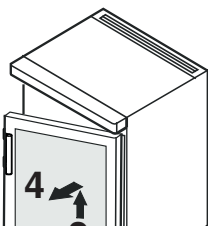
Výměnu závěsu dveří by měl provést jen vyškolený, odborný personál.

Pro přestavbu jsou potřebné dvě osoby.

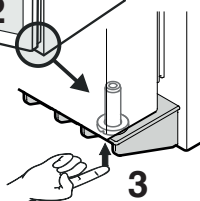
1. Vyšroubovat šroub ze spodního úhelníku závěsu.



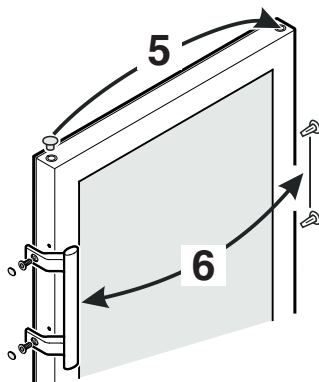
2. Dveře pootevřít o cca 45° a nadzvednout.



3. Vytlačit čep špičkou prstu směrem nahoru.

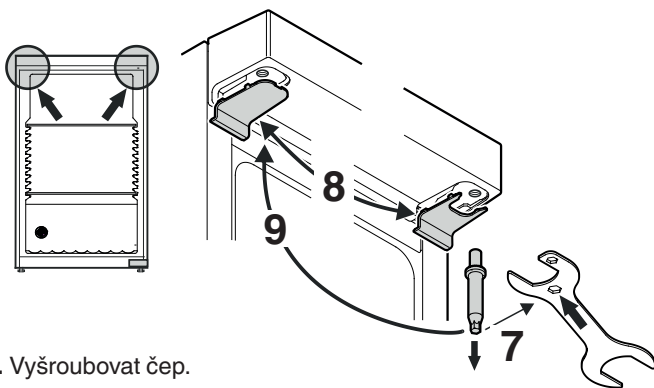


4. Dveře vytáhnout dopředu a sundat je směrem dolů.



5. Přesadit zátku.

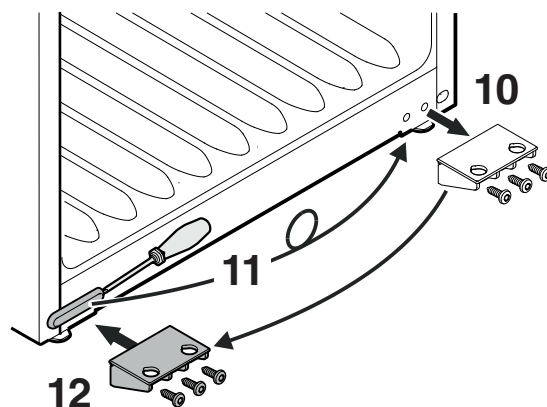
6. Přesadit madlo dveří a zátku na protilehlou stranu.



7. Vyšroubovat čep.
Použít příložený otevřený klíč.

8. Přesadit kryty na protilehlou stranu.

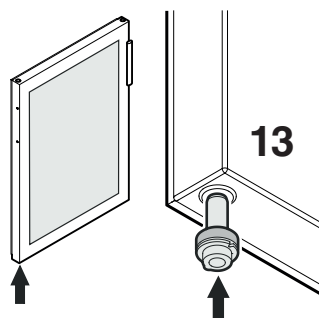
9. Zašroubovat čep na protilehlou stranu.



10. Odšroubovat úhelník závěsu.

11. Sundat kryt, otočit ho o 180° a znovu ho nasadit na protilehlou stranu.

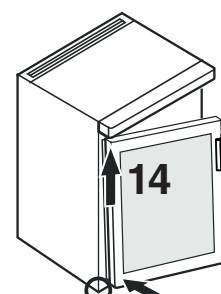
12. Přišroubovat úhelník závěsu.



13. Vsadit čep do levého závěsu dveří.

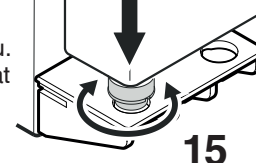
Držet čep během montáže dveří ukazovákem.

14. Dveře nasadit na vrchní čep, jak zobrazeno, a zavést ke spodnímu úhelníku závěsu.

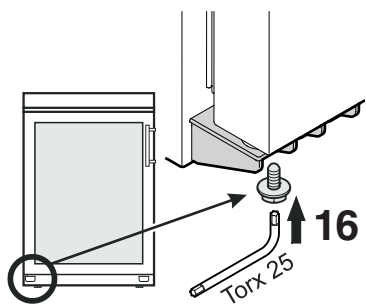


15. Dveře nadzvednout a točit čepem, než tento nezapadne do vývrtu úhelníku závěsu.

Pomalu spustit dveře směrem dolů. Spodní část čepu musí zcela zapadat do vývrtu úhelníku závěsu.

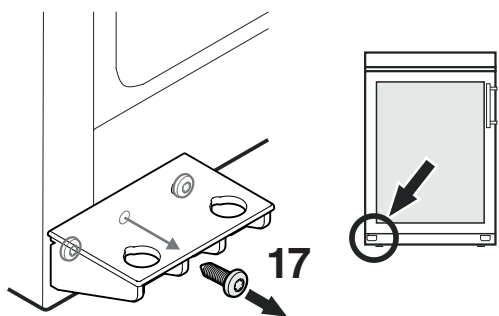


16. Znovuzašroubovat šroub do čepu.



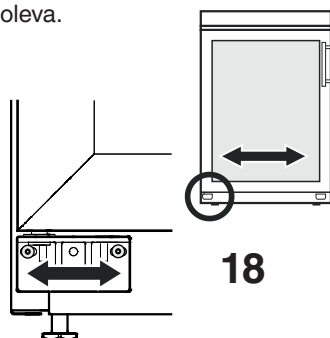
Nastavení postranního sklonu dveří

Budou-li dveře viset křivě, pak nastavit jejich sklon.



17. Vyšroubovat střední šroub z úhelníku závěsu.
Tento šroub nebude více potřebný.

18. Uvolnit šrouby a úhelník závěsu přesunout doprava nebo doleva.
Utáhnout šrouby.





Liebherr Hausgeräte Lienz GmbH

Dr.-Hans-Liebherr-Strasse 1

A-9900 Lienz

Österreich

www.liebherr.com

