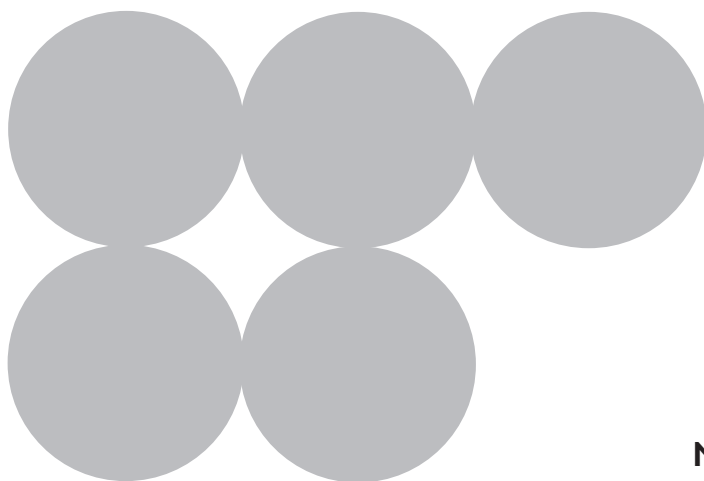




SMF04
SMF05
SMF15

CZ

SK



Návod k obsluze
Návod na obsluhu

DŮLEŽITÉ INFORMACE PRO UŽIVATELE



Doporučení



Popis



Použití



Čištění a péče



Bezpečnostní pokyny



Informace



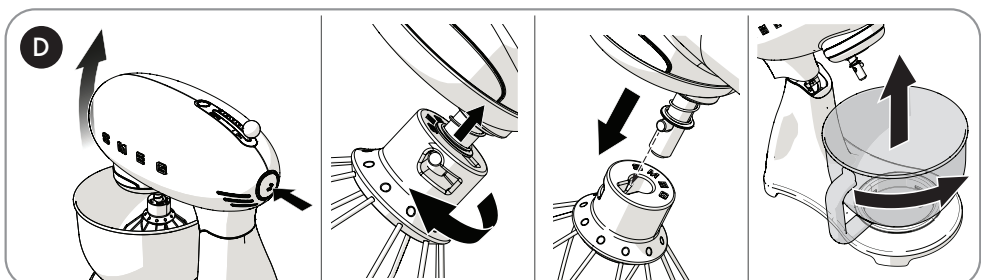
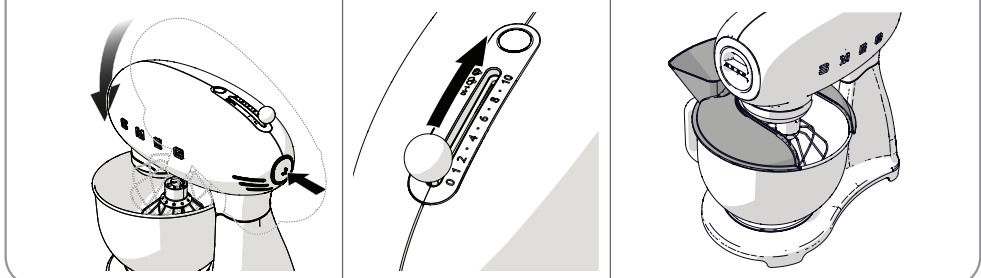
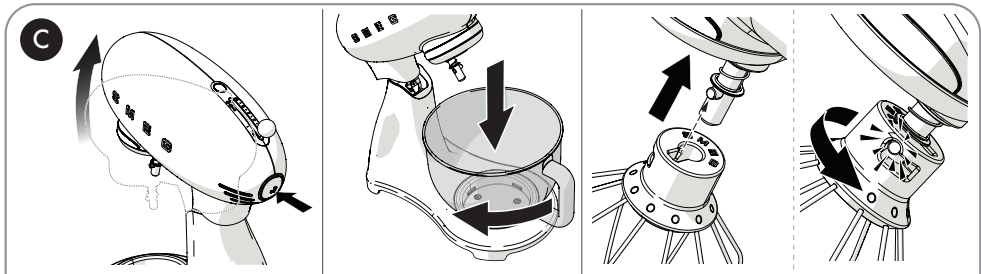
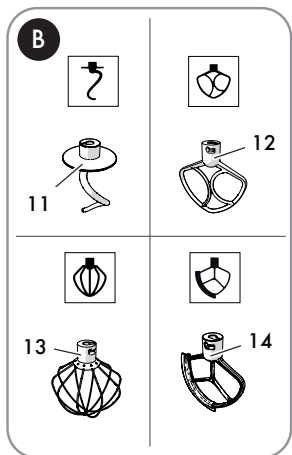
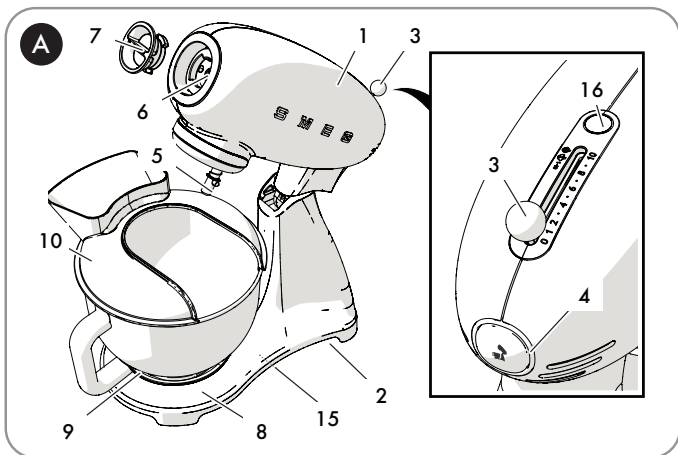
Oznámení



Naskenujte QR kód pro rychlý přístup k portálu My Smeg Assistant

Vážený zákazníku, děkujeme vám za zakoupení jednoho z našich spotřebičů. Naše zařízení jsou jedinečná, protože kombinují ikonický styl s inovativními technickými řešeními. Dokonale ladí s ostatními zařízeními v našem sortimentu a stejně dobře fungují jako samostatné designové prvky ve vaší kuchyni. Doufáme, že se vám používání vašeho nového spotřebiče bude líbit! Buďte zdraví.

Modely: SMF04 - SMF05 - SMF15





DŮLEŽITÉ BEZPEČNOSTNÍ POKYNY

1 Bezpečnost

1.1 Základní bezpečnostní informace

Pro bezpečné používání spotřebiče dodržujte všechny bezpečnostní pokyny:

- Nedotýkejte se zástrčky mokřkýma rukama.
- Ujistěte se, zda je elektrická zásuvka vždy přístupná, aby bylo možné kdykoli vytáhnout zástrčku.
- Neponořujte spotřebič, napájecí kabel ani zástrčku do vody ani jiné tekutiny.
- Nepoužívejte spotřebič, je-li poškozený napájecí kabel nebo zástrčka, nebo pokud spotřebič spadl nebo je jakýmkoli způsobem poškozen.
- Kabel je krátký, aby se předešlo nehodám. Nepoužívejte prodlužovací kabel.
- Při odpojování napájecího z elektrické zásuvky netahejte za kabel.
- Dbejte na to, aby se kabel nedotýkal ostrých hran spotřebiče.
- Tento spotřebič je vybaven uzemněním pouze pro funkční účely.
- Pokud je spotřebič vadný, nepokoušejte se jej opravovat svépomocí. Vypněte spotřebič, vytáhněte zástrčku z elektrické zásuvky a kontaktujte servisní středisko.
- Je-li napájecí kabel poškozený, musí jej vyměnit výrobce, jeho servisní zástupce nebo podobně kvalifikovaná osoba, aby se předešlo nebezpečí.

- Uchovávejte obalový materiál (viskóзовé sáčky) mimo dosah dětí.
- Neupravujte spotřebič.
- Nikdy se nepokoušejte uhasit oheň nebo plameny vodou: spotřebič vypněte, vytáhněte zástrčku z elektrické zásuvky a plameny uduste hasicí dekou nebo jiným vhodným krytem.
- Nenechávejte spotřebič bez dozoru během jeho provozu.



Upozornění!

Abyste se předešlo nebezpečí v důsledku neúmyslného resetování tepelné pojistky, tento spotřebič nesmí být napájen přes externí spínací zařízení, jako je například časovač, ani připojen k obvodu, který je pravidelně zapínán a vypínán dodavatelem elektrické energie.

- Před zahájením používání spotřebiče se standardním příslušenstvím se ujistěte, zda je nádoba správně umístěna a zajištěna na základně spotřebiče.
- Neuvolňujte ani nevyjímejte nádobu, dokud je spotřebič v provozu.
- Nevkládejte, nevyjímejte ani nevyměňujte standardní příslušenství, když je vypnuta bezpečnostní pojistka (hlava motoru je spuštěna).
- Nedemontujte standardní příslušenství, dokud je spotřebič v provozu.



- Nedotýkejte se pohyblivých částí spotřebiče, dokud je v provozu. Udržujte ruce, vlasy, oblečení, stěrky a jakékoli jiné předměty v dostatečné vzdálenosti od standardního a volitelného příslušenství mixéru, abyste předešli zranění osob nebo poškození spotřebiče.
- Nepřekračujte maximální kapacitu nádoby spotřebiče.
- Používejte pouze originální standardní a volitelné příslušenství dodané výrobcem. Použití neoriginálních komponentů, standardního a volitelného příslušenství může vést ke zranění osob nebo poškození spotřebiče.
- Nepokládejte na spotřebič žádné předměty.
- Neumísťujte spotřebič nad nebo do blízkosti hořáků varné desky nebo elektrických varných zón, do trouby ani do blízkosti jiných zdrojů tepla.
- Ujistěte se, zda uvnitř spotřebiče nejsou žádné cizí předměty.
- Před spuštěním spotřebiče ponořte metličky do nádoby s ingrediencemi.
- Tento návod obsahuje pokyny pro čištění, údržbu a doporučení výrobce pro zákazníka. Jakékoliv jiné zásahy by mělo provádět autorizované servisní středisko.
- Pokyny pro čištění spotřebiče naleznete v části „4 Čištění a údržba“.
- Tento spotřebič nesmí používat děti.
- Spotřebiče mohou používat osoby se sníženými fyzickými, smyslovými nebo duševními schopnostmi nebo s nedostatkem zkušeností a znalostí, jsou-li pod dohledem nebo pokud obdržely pokyny týkající se bezpečného používání spotřebiče a pokud rozumějí souvisejícím rizikům.
- Děti musí být neustále pod dohledem, aby se zajistilo, že si se spotřebičem nebudou hrát.

1.2 Připojení spotřebiče

Ujistěte se, zda napětí a frekvence elektrické sítě odpovídají údajům uvedeným na typovém štítku na spodní straně spotřebiče.

Pokud zástrčka spotřebiče není kompatibilní s elektrickou zásuvkou, obraťte se na autorizované servisní středisko a požádejte o výměnu.

- Nikdy nedovolte dětem, aby si hrály s tímto spotřebičem.
- Uchovávejte spotřebič a jeho napájecí kabel mimo dosah dětí.
- Spotřebič vždy odpojte od elektrické zásuvky, pokud jej necháte bez dozoru a před jeho montáží, demontáží nebo čištěním.
- Před výměnou příslušenství nebo v blízkosti pohyblivých částí spotřebič vypněte a odpojte jej od elektrické sítě.
- Spotřeba energie v režimu vypnutí: <math><0,5 \text{ W}</math>.



DŮLEŽITÉ BEZPEČNOSTNÍ POKYNY

1.3 Plánované použití spotřebiče

Nedodržení bezpečnostních pokynů a nepřechzení návodu k obsluze tohoto spotřebiče může vést k nesprávnému používání spotřebiče a způsobit zranění osob.

- Nepoužívejte spotřebič pro jiné účely, než pro které byl určen. Tento spotřebič je určen výhradně pro míchání, šlehání, šlehání a hnětení pevných a tekutých surovin pro přípravu různých pokrmů. S přidáním volitelného příslušenství je schopen vytvarovat a krájet těstoviny do různých tvarů.
- Spotřebič není určen k provozu s externími časovači ani se systémy dálkového ovládní.
- Spotřebič používejte v interiéru.
- Tento spotřebič je určen pro použití v domácnosti a pro podobné účely, jako jsou například:
 - kuchyňky pro zaměstnance v obchodech, kancelářích a jiných pracovních prostředích;
 - ubytování se snídaní / ubytování na farmě;
 - hosty v hotelech, motelech a jiných typech ubytování.
- Jakékoli jiné použití, například v restauracích, kavárnách a kavárnách, se považuje za nevhodné.

Informace o spotřebě energie ve vypnutém/pohotovostním režimu

Technické údaje o spotřebě energie spotřebiče ve vypnutém/pohotovostním režimu naleznete na www.smeg.com na stránce příslušné k danému produktu.

1.4 Zodpovědnost výrobce

Výrobce odmítá jakoukoli odpovědnost za zranění osob nebo škody na majetku způsobené:

- Použitím spotřebiče jiným způsobem, než je určeno
- Nedodržením návodu k obsluze
- Manipulací s jakoukoli částí spotřebiče
- Použitím neoriginálních náhradních dílů
- Nedodržením bezpečnostních pokynů



Tento návod si prosím, pečlivě uschovejte. Pokud spotřebič předáte jiným osobám, měly by jim předat i tento návod k obsluze.

Tento návod si můžete stáhnout z webové stránky společnosti Smeg „www.smeg.com“.



1.5 Likvidace

Elektrické spotřebiče se nesmí likvidovat spolu s komunálním odpadem.



Spotřebiče označené tímto symbolem podléhají Evropské směrnici 2012/19/ EU.

- Všechny použité elektrické a elektronické spotřebiče se musí likvidovat odděleně od komunálního odpadu a předat do autorizovaných zařízení na likvidaci odpadu. Správná likvidace použitého spotřebiče pomůže chránit životní prostředí a lidské zdraví. Další informace o likvidaci použitých spotřebičů získáte od místního úřadu pro likvidaci odpadu nebo od prodejny, kde jste spotřebič zakoupili.



2 Popis spotřebiče (obr. A a B)

- 1) Motorová část
- 2) Tělo spotřebiče
- 3) Volič rychlosti
- 4) Tlačítko ke zvedání/spuštění hlavy spotřebiče
- 5) Spodní upevnění pro standardní příslušenství
- 6) Přední připojení pro volitelné příslušenství
- 7) Kryt předního příslušenství
- 8) Základna nádoby
- 9) Nádoba**
- 10) Kryt na plnění*
- 11) Hák na hnětení
- 12) Plochý šlehač
- 13) Kovová metlička
- 14) Flexibilní šlehač*
- 15) Typový štítek

2.1 Typový štítek (obr. A)

Typový štítek (15) obsahuje technické údaje, sériové číslo a značku spotřebiče. Typový štítek ze žádného důvodu neodstraňujte.

2.2 Před prvním použitím



Upozornění!

Připojte do uzemněné elektrické zásuvky.

- Neodstraňujte uzemňovací kolík.
- Nepoužívejte adaptér.
- Nepoužívejte prodlužovací kabel.
- Nedodržení těchto pokynů může mít za následek smrt, požár nebo úraz elektrickým proudem.

- Spotřebič vybalte opatrně a odstraňte všechny obalové materiály a všechny štítky a nálepky.
- Tělo a hlavu spotřebiče očistěte vlhkým hadříkem.
- Vyjměte nádobu a standardní příslušenství. Důkladně je omyjte a osušte (viz část „4 Čištění a údržba“).



Před použitím se ujistěte, zda jsou všechny komponenty neporušené.

* Standardně jen u některých modelů. K dispozici také jako volitelné příslušenství.

** Design a materiál nádoby se mohou lišit v závislosti na modelu mixéru.



2.3 Popis příslušenství (obr. A a B)

Hliníkový hák na hnětení (11)

Na pomalé míchání a hnětení kynutých směsí těsta včetně chleba, těstovin, pizzy atd..

Hliníkový plochý šlehač (12)

Pro kombinované mixování, míchání a spuštění všech procesů míchání.

Pro přípravu těsta na dorty a koláčů, sušenek, polevy atd. a na jiná, hustší těsta a směsi.

Metlička z nerezavějící oceli (13)

Ke šlehání, míchání a mixování surovin, jako je máslo, bílky, smetana atd.

Také ideální pro přípravu krémů, pudinků, omáček atd.

Flexibilní metlička na okraje* (14)

Hliníková metlička s flexibilním silikonovým okrajem.

Je užitečná pro míchání těst a měkkých směsí. Silikonový okraj zajišťuje, že ingredience se v průběhu zpracování seškrábou ze stěn nádoby, což usnadňuje jejich zpracování a zajišťuje dokonalou texturu.

Ochranný štít na nalévání* (10)

Slouží k ochraně před rozstříkáváním a k usnadnění přidávání ingrediencí v průběhu používání. Je vhodný pouze pro použití s nádobou z nerezavějící oceli*.



Standardní a volitelné příslušenství určené pro kontakt s potravinami je vyrobeno z materiálů, které splňují ustanovení platných právních předpisů.



Upozornění!

Při zvedání a přemísťování lopatek na míchání nebo při vkládání volitelného příslušenství do přední části musí být hlava motoru s pružinovým zdvihem vždy zajištěna v horizontální poloze.

* Standardně jen u některých modelů. K dispozici také jako volitelné příslušenství.



POUŽITÍ SPOTŘEBIČE

3 Používání

3.1 Používání mixéru (obr. A, B a C)

- Umístěte mixér na rovný, stabilní a suchý povrch.
- Stisknutím uvolňovacího tlačítka (4) zvedněte hlavu (1), přičemž ji vedte rukou, dokud se zcela nezajistí.
- Vložte nádobu (9) do její základny (8). Uchopte nádobu za rukojeť a otáčejte jí (9) ve směru hodinových ručiček, dokud nezapadne na své místo.
- Zvolte potřebné příslušenství na základě typu míchání, které je třeba provést.



Upozornění!

Nepoužívejte robota s příslušenstvím, aniž byste zajistili nádobu ve správné poloze.

- Vložte příslušenství do spodního nástavce (5) a zatlačte jej směrem nahoru. Mačkejte příslušenství směrem nahoru a otáčejte jím proti směru hodinových ručiček, dokud západka nezapadne úplně na své místo (5).



Ujistěte se, zda je příslušenství správně zajištěno v nástavci.

- Přidejte do nádoby ingredience.
- Stiskněte tlačítko (4) a spusťte hlavu (1) tak, že ji budete vést rukou, dokud se zcela nezajistí.

- V případě potřeby umístěte na nádobu na šít* (10) otvorem směrem ven.



Použití krytu* (10)

- Nasadte kryt na horní okraj nádoby z nerezavějící oceli* po vložení nádoby do její základny, vložení příslušenství do spodního nástavce a po spuštění hlavy spotřebiče do provozní polohy.
- Nasadte kryt otvorem směrem ven, abyste mohli přidat ingredience do nádoby, aniž byste museli zastavit spotřebič.



Upozornění!

Sejměte kryt, abyste mohli zvednout nebo spustit hlavu spotřebiče s příslušenstvím připevněným ke spodnímu nástavci.

- Ujistěte se, zda je volič rychlosti (3) v poloze „0“ (VYPNUTO).
- Zasuňte zástrčku do elektrické zásuvky.
- Zvolte požadovanou rychlost (3) ke spuštění spotřebiče a zahájení míchání ingrediencí. Viz část „3.5 Doporučené rychlosti“.

* Standardně jen u některých modelů. K dispozici také jako volitelné příslušenství.



Upozornění!

- Pro zvýšení bezpečnosti se při každém odpojení motoru od napájení, například zvednutím hlavy spotřebiče nebo odpojením spotřebiče z elektrické zásuvky musí nejprve přepnout volič rychlosti do nulové polohy a teprve poté se spotřebič znovu spustí.
- Před stisknutím tlačítka pro pohyb hlavy motoru spotřebiče byste měl vždy přepnout volič rychlosti do polohy 0 (VYP).



Upozornění!

- Nedotýkejte se příslušenství, dokud je spotřebič v provozu.
- Nepoužívejte spotřebič s vloženým příslušenstvím a prázdnou nádobou.



Při mixování nebo hnětení hustých směsí nebo velkého množství náplně se hlava motorové části spotřebiče může mírně pohybovat do stran. Toto by se mělo považovat za normální a neohroží to provoz ani životnost spotřebiče.

3.2 Po dokončení používání spotřebiče (obr. B a D)

- Přepněte volič rychlosti (3) do polohy „0“ (VYP) a vytáhněte zástrčku z elektrické zásuvky.
- Je-li k dispozici, sejměte z míchací nádoby ochranný kryt (10).
- Stiskněte tlačítko uvolnění (4) a zvedněte hlavu spotřebiče (1) a vedte ji rukou, dokud se zcela nezajistí na svém místě.
- Zatlačte mírně příslušenství směrem nahoru a otočte jím ve směru hodinových ručiček, abyste jej uvolnili z uchycení. Vyjměte příslušenství ze spodní části uchycení (5).
- Otočením proti směru hodinových ručiček vyjměte nádobu (9) ze základny, abyste ji uvolnili.



POUŽITÍ SPOTŘEBIČE

3.3 Funkce

Bezpečnostní uzamykací systém

Spotřebič má bezpečnostní systém, který jej automaticky vypne, když se zvedne motorová část spotřebiče.

Systém plynulého startu

Po spuštění spotřebiče se rychlost postupně zvyšuje, dokud se nedosáhne nastavené rychlosti. Tím se zabrání poškození spotřebiče a příslušenství a zajistí se, že ingredience nebudou vystříknuty z nádoby na míchání.



Pohyb příslušenství

Příslušenství mixéru se pohybuje planetárním systémem míchání.

Pohyb je generován příslušenstvím, které se otáčí kolem své osy v opačném směru, než je rotační pohyb spotřebiče.

Díky tomu se maximalizuje pokrytí celé nádoby na míchání, takže všechny ingredience se promíchají důkladně s vynikajícími výsledky při všech přípravách.



Spotřebiče s využitím tepelné úpravy

Demontujte kryt pro nalévání, abyste mohli zvednout nebo snížit hlavu s příslušenstvím připevněným ke spodnímu nastavci spotřebiče.

3.4 Všeobecná doporučení

- Nikdy nepřekračujte maximální rychlost a kapacitu uvedenou v tabulce, abyste předešli poškození spotřebiče.
- Zapněte spotřebič s nízkou rychlostí, dokud se nemiesají všechny ingredience, pak zvýšte rychlost podle požadovaného provozu.
- Při přidávání ingrediencí je vždy nalévejte na okraji nádoby a nikdy ne přímo na pohybující se příslušenství spotřebiče.
- Při přidávání suchých nebo tekutých ingrediencí snižte rychlost, abyste zabránili jejich rozstříkovaní. Po míchání opět zvýšte rychlost spotřebiče.
- V případě tekutých směsí nebo při přidávání suchých ingrediencí použijte kryt* na nádobu na míchání, abyste předešli znečištění předmětů v blízkosti kuchyňského robota nebo jejich zasažení rozstříknutými tekutinami nebo práškem.
- Nádobu na míchání a příslušenství udržujte vždy čisté a připojujte je ke spotřebiči pouze tehdy, jsou-li zcela suché.
- Pokud jsou hlava a tělo spotřebiče znečištěné, důkladně je očistěte vlhkým hadříkem.

* Standardně jen u některých modelů. K dispozici také jako volitelné příslušenství.



Tipy na šlehání bílků

- Pro dosažení nejlepších výsledků použijte bílky s pokojovou teplotou.
- Před šleháním bílků se ujistěte, zda není přislušenství a nádoba vlhká ani mastná a zda na nich nejsou žádné stopy žloutku.
- Abyste předešli prskání, zvyšujte rychlost postupně až na doporučenou rychlost a pak šlehejte, dokud nedosáhnete požadované tuhosti.
- Tento spotřebič umožňuje velmi rychlé šlehání bílků. Postupu věnujte zvýšenou pozornost, abyste bílky nepřěšlehali, což by mohlo vést k jejich oddělení.

Tipy na šlehání šlehačky

- Pro dosažení nejlepších výsledků použijte studenou šlehačku nebo smetanu ke šlehání přímo z chladničky.
- Abyste předešli prskání, postupně zvyšujte rychlost až na doporučenou rychlost a pak šlehejte, dokud nedosáhnete požadované konzistence.
- Při šlehání litru tekuté smetany je vhodné postupně zvyšovat rychlost na 7-8 během první minuty, nebo alespoň do té doby, dokud smetana nezačne houstnout. Potom zvýšte rychlost na 10.

Doporučení pro hnětení

- Ujistěte se, zda je podíl tekutin v těstech dostatečný (nejméně 55 – 60 % hmotnosti mouky). Těsta, která jsou velmi suchá a proto tuhá, mohou přetížit motor spotřebiče.

- Pokud má spotřebič problémy, vypněte jej, rozdělte těsto na dvě části a místě je odděleně.

Těsto na chléb/pizzu a těsto na vaječné těstoviny

- Spusťte spotřebič na rychlosti 1, dokud se nezpracují ingredience, pak zvýšte rychlost na 2.
- Pro efektivnější promíchání ingrediencí se doporučuje nejprve přidat do nádoby tekuté ingredience a poté postupně přidávat pevné ingredience.
- Vaječné těstoviny, chléb, pizza: místě pouze hnětacím hákem. NEPOUŽÍVEJTE metličku s flexibilním okrajem*.

Příprava těsta na koláče

- Pro maximálně 1 kg těsta: Spusťte spotřebič s nízkou rychlostí, dokud se nezačnou spojovat ingredience, pak postupně zvyšujte rychlost až na 7 po zbývajícím čas.
- Pro maximálně 2 kg těsta: Spusťte spotřebič s rychlostí 1, dokud se nezačnou spojovat ingredience, pak postupně zvyšujte rychlost na 3-4 po zbývajícím čas.

Pečivo

- Při přípravě těsta, zejména křehkého těsta, by se měly vždy používat studené ingredience, pokud recept neuvádí jinak.
- Při přípravě koláčů nejprve vyšlehejte máslo při pokojové teplotě s cukrem, poté přidejte vejce a nakonec mouku.

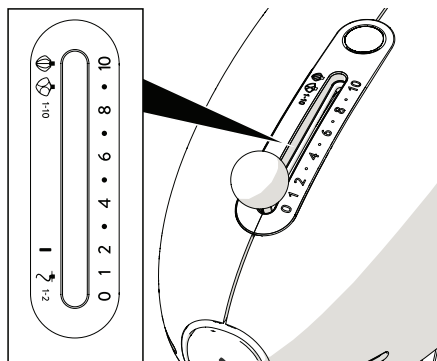
* Standardně jen u některých modelů. K dispozici také jako volitelné příslušenství.



POUŽITÍ SPOTŘEBIČE

3.5 Doporučené rychlosti

i Volič rychlosti (3) označuje nejvhodnější příslušenství pro použití s zvolenou rychlostí. Rychlosti uvedené v tabulce jsou přibližné a mohou se lišit v závislosti na receptu a interakce různých použitých ingrediencí.







Nastavení rychlosti	Funkce	Příslušenství
NÍZKÁ 1 - 2	HNĚTENÍ TĚSTA Hnětení - příprava kynutého těsta (chléb, pizza, vaječné těstoviny atd.), viz část „Těsto na chléb/pizzu a těstoviny s vajíčkem“.	
NÍZKÁ 1 - 3	KOMBINOVANÍ Kombinování ingrediencí	
STŘEDNÍ 4 - 7	MÍCHÁNÍ Míchání a šlehání hustého těsta. Šlehání vajec a másla, směsi na koláče, například na ovocný koláč.	
VYSOKÁ 8 - 10	ŠLEHÁNÍ Šlehání lehkého nebo hustého těsta. Šlehání smetany, bílků nebo omáček.	

* Standardně jen u některých modelů. K dispozici také jako volitelné příslušenství.



Příslušenství a doporučené rychlosti, maximální kapacita pro model SMF04

Příslušenství	Příprava	Rychlost	Čas	Min./max. kapacita
	Vaječné bílky	8 - 10	2 - 3 min	2 - 12 ⁽¹⁾
	Smetana	8 - 10	2 - 3 min	100 ml / 1000 ml
 nebo 	Připravená těsta na koláče	1 - 7	3 - 4 min	2 kg těsta celkově (max. 1 kg mouky)
	Těsto	1 - 7	3 - 4 min	2,6 kg těsta celkově (max. 1 kg mouky)
	Těsto na chléb/ pizzu	1 - 2	4 min	1,9 kg těsta celkově (max. 1,2 kg mouky/ min. 55% vlhkost)
	Vaječné těstoviny	1 - 2	5 - 7 min	500 g těsta celkem (max. 300 g mouky/ min. 55% vlhkost)

(1) Průměrná velikost vajíčka: 53 – 63 g

* Standardně jen u některých modelů. K dispozici také jako volitelné příslušenství.



Tabulku je třeba brát jen jako referenční údaj.

Rychlost a kapacita závisí na použitém příslušenství, množství směsi v nádobě a použitých ingrediencích.



POUŽITÍ SPOTŘEBIČE

Příslušenství a doporučené rychlosti, maximální kapacita pro modely SMF05/SMF15

Příslušenství	Příprava	Rychlost	Čas	Min./max. kapacita
	Vaječné bílky	8 - 10	2 - 3 min	2 - 12 ⁽¹⁾
	Smetana	8 - 10	2 - 3 min	100 ml / 1000 ml
 nebo 	Připravená těsta na koláče	1 - 7	3 - 4 min	2 kg těsta celkově (max. 1 kg mouky)
	Těsto	1 - 7	3 - 4 min	2,8 kg těsta celkově (max. 1 kg mouky)
	Těsto na chléb/ pizzu	1 - 2	4 min	2,1 kg těsta celkově (max. 1 kg mouky/ min. 55% vlhkost)
	Vaječné těstoviny	1 - 2	5 - 7 min	800 g těsta celkem (max. 500 g mouky/ min. 55% vlhkost)

(1) Průměrná velikost vajíčka: 53-63 g



Tabulku je třeba brát jen jako referenční údaj. Rychlost a kapacita závisí na použitém příslušenství, množství směsi v nádobě a použitých ingrediencích.



4 Čištění a údržba

Tento návod obsahuje pokyny pro čištění, údržbu a doporučení výrobce pro zákazníka. Jakékoliv jiné zásahy by mělo provádět autorizované servisní středisko.

Před čištěním VŽDY odpojte zástrčku z elektrické sítě a nechte spotřebič vychladnout. Nikdy neponořujte motorovou základnu (2) do vody ani jiných tekutin.



Rozstříknuté tekutiny nebo zbytky těsta byste měli okamžitě odstranit měkkým, vlhkým bavlněným hadříkem.



Upozornění!

- K čištění spotřebiče nepoužívejte žádné parní spotřebiče.
- Na ocelové části nebo části s kovovou povrchovou úpravou nepoužívejte čisticí prostředky obsahující chlór, čpavek, bělidlo nebo alkohol.
- Nepoužívejte agresivní nebo abrazivní čisticí prostředky (např. práškové produkty nebo odstraňovače skvrn).
- Nepoužívejte drsné nebo abrazivní materiály ani ostré kovové škrabky.
- Komponenty a příslušenství čistěte pravidelně po každém použití spotřebiče.

- Hák na hnětení, plochá smetáček, smetáček s ohebným okrajem*, kryt spotřebiče* a nádoba z nerezavějící oceli* jsou vhodné do myčky nádobí.
- Metličku lze mýt ručně neutrálním čisticím prostředkem a měkkou houbou.
- Skleněná nádoba* se může mýt ručně teplou vodou s neutrálním čisticím prostředkem nebo v myčce nádobí s použitím programu při nízké teplotě (maximálně 50 °C).
- Kroužek na dně nádoby lze demontovat a umýt samostatně ručně pomocí neutrálního čisticího prostředku a měkké houby.

* Standardně jen u některých modelů. K dispozici také jako volitelné příslušenství.

CO DĚLAT, KDYŽ...

Problém	Příčina	Řešení
Motor se nespustí.	Motor se přehřál.	Odpojte mixér od elektrické sítě a nechte motor vychladnout.
	Zástrčka není správně zasunuta do elektrické zásuvky.	Zasuňte zástrčku do elektrické zásuvky. Nepoužívejte adaptéry ani prodlužovací kabely. Zkontrolujte, zda je zapnutý hlavní jistič v domácnosti.
	Kabel je vadný.	Nechte si kabel vyměnit v autorizovaném servisním středisku.
	Nedostatek energie.	Zkontrolujte, zda je zapnutý hlavní jistič v domácnosti.
	Během operace byla zvednuta hlava spotřebiče.	Aktivoval se bezpečnostní blokovací systém. Přepněte volič rychlosti do polohy 0 (VYP.), stiskněte a podržte tlačítko na zadní straně, abyste uvolnili hlavu a spustili ji.
Spotřebič vibruje.	Mixér není umístěn na stabilním povrchu.	Umístěte mixér na rovný a stabilní povrch.
	Protiskluzové gumové nožičky jsou opotřebované.	Nechte je vyměnit v autorizovaném servisním středisku.
	Byla nastavena velmi vysoká rychlost nebo je nadměrné zatížení.	Nastavte nižší rychlost a ujistěte se, zda nádoba není přeplněná.
	Nádoba není správně zajištěna v základně spotřebiče.	Zkontrolujte, zda je nádoba správně zajištěna v základně spotřebiče.

CO DĚLAT, KDYŽ...

Problém	Příčina	Řešení
Příslušenství naráží na boky nádoby.	Spodní příslušenství se časem uvolnilo.	Nechte mixér zkontrolovat a nastavit v autorizovaném servisním středisku.
	Příslušenství nebo nádoba nejsou správně zajištěny.	Přepněte volič rychlosti do polohy 0, stiskněte tlačítko na zadní straně spotřebiče, abyste zvedli hlavu a zkontrolujte, zda je příslušenství správně zajištěno ve spodním nastavci a zda je nádoba správně zajištěna v základně spotřebiče.
Příslušenství se v nádobě otáčí velmi těžko.	Těsto je velmi husté a brání otáčení příslušenství.	Přidejte vodu nebo jinou tekutinu, aby se těsto uvolnilo.
	Nádoba je příliš plná.	Vyjměte polovinu obsahu nádoby a zpracujte ji zvlášť.

CZ



Pokud se problém nevyřešil nebo v případě jiného typu poruchy, kontaktujte místní autorizované servisní středisko.

Pro všechny modely:

Soulad s článkem 11 směrnice EN IEC 60335 byl ověřen následující přípravou:

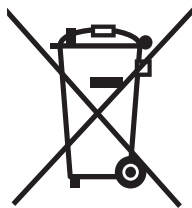
Příslušenství: Hák na hnětení

Recept: 1500 g mouky + 900 g vody Rychlost: 1 - 10

Provozní čas: 5 minut

Výrobce si vyhrazuje právo provést jakékoli změny, které považuje za nutné ke zlepšení svých spotřebičů bez předchozího upozornění. Obrázky a popisy uvedené v tomto návodu proto nejsou závazné a slouží pouze pro referenční účely.

Informace pro uživatele k likvidaci elektrických a elektronických zařízení (domácnosti)



Tento symbol na produktech anebo v průvodních dokumentech znamená, že použité elektrické a elektronické výrobky nesmí být přidány do běžného komunálního odpadu.

Ke správné likvidaci, obnově a recyklaci doručte tyto výrobky na určená sběrná místa, kde budou přijata zdarma. Alternativně v některých zemích můžete vrátit své výrobky místnímu prodejci při koupi ekvivalentního nového produktu.

Správnou likvidací tohoto produktu pomůžete zachovat cenné přírodní zdroje a napomáháte prevenci potenciálních negativních dopadů na životní prostředí a lidské zdraví, což by mohly být důsledky nesprávné likvidace odpadů. Další podrobnosti si vyžádejte od místního úřadu nebo nejbližšího sběrného místa. Při nesprávné likvidaci tohoto druhu odpadu mohou být v souladu s národními předpisy uděleny pokuty.

Pro podnikové uživatele v zemích Evropské unie

Chcete-li likvidovat elektrická a elektronická zařízení, vyžádejte si potřebné informace od svého prodejce nebo dodavatele.

Informace k likvidaci v ostatních zemích mimo Evropskou unii

Tento symbol je platný jen v Evropské unii.

Chcete-li tento výrobek zlikvidovat, vyžádejte si potřebné informace o správném způsobu likvidace od místních úřadů nebo od svého prodejce.

Poprodejní servis malých spotřebičů SMEG v České republice

Oprávněna s.r.o.
Český Brod 1352
282 01 Český Brod
Česká republika
e-mail: servis@opravarna.cz
+420 277 271 261

DÔLEŽITÉ INFORMÁCIE PRE POUŽÍVATEĽA



Odporúčania



Popis



Použitie



Čistenie a starostlivosť



Bezpečnostné pokyny



Informácie



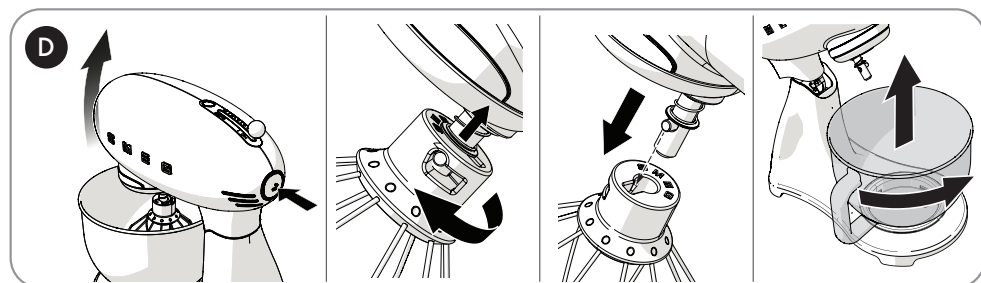
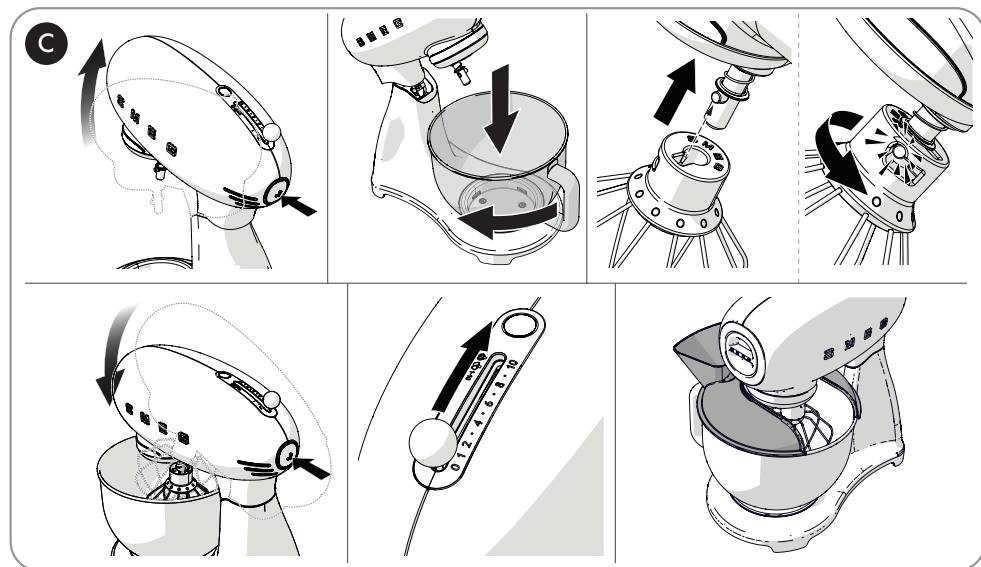
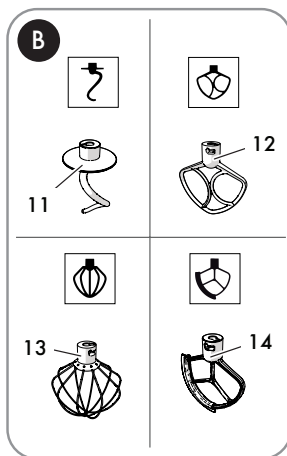
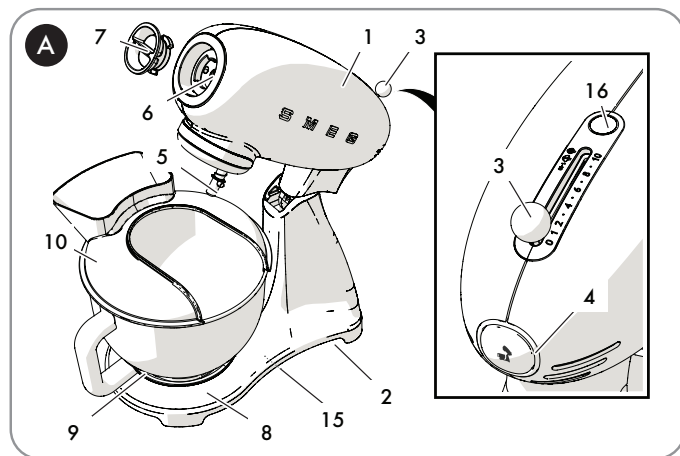
Oznámenia



Naskenujte QR kód pre
rýchly prístup k portálu My
Smeg Assistant

Vážený zákazník, ďakujeme vám za zakúpenie jedného z našich spotrebičov. Naše zariadenia sú jedinečné, pretože kombinujú ikonický štýl s inovatívnymi technickými riešeniami. Dokonale ladia s ostatnými zariadeniami v našom sortimente a rovnako dobre fungujú ako samostatné dizajnové prvky vo vašej kuchyni. Dúfame, že sa vám používanie vášho nového spotrebiča bude páčiť! Budte zdraví.

Modely: SMF04 - SMF05 - SMF15



SK



DÔLEŽITÉ BEZPEČNOSTNÉ POKYNY

1 Bezpečnosť

1.1 Základné bezpečnostné informácie

Pre bezpečné používanie spotrebiča dodržiavajte všetky bezpečnostné pokyny:

- Nedotýkajte sa zástrčky mokrými rukami.
- Uistite sa, či je elektrická zásuvka vždy prístupná, aby bolo možné kedykoľvek vytiahnuť zástrčku.
- Neponárajte spotrebič, napájací kábel ani zástrčku do vody ani inej tekutiny.
- Nepoužívajte spotrebič, ak je poškodený napájací kábel alebo zástrčka, alebo ak spotrebič spadol alebo je akýmkoľvek spôsobom poškodený.
- Kábel je krátky, aby sa predišlo nehodám. Nepoužívajte predlžovací kábel.
- Pri odpájaní napájacieho z elektrickej zásuvky nefahajte za kábel.
- Dbajte na to, aby sa kábel nedotýkal ostrých hrán spotrebiča.
- Tento spotrebič je vybavený uzemnením len na funkčné účely.
- Ak je spotrebič chybný, nepokúšajte sa ho opravovať svojpomocne. Vypnite spotrebič, vytiahnite zástrčku z elektrickej zásuvky a kontaktujte servisné stredisko.
- Ak je napájací kábel poškodený, musí ho vymeniť výrobca, jeho servisný zástupca alebo podobne kvalifikovaná osoba, aby sa predišlo nebezpečenstvu.

- Uchovávajúce obalový materiál (viskóзовé vrecká) mimo dosahu detí.
- Neupravujte spotrebič.
- Nikdy sa nepokúšajte uhasiť oheň alebo plamene vodou: spotrebič vypnite, vytiahnite zástrčku z elektrickej zásuvky a plamene uduste hasiacou dekou alebo iným vhodným krytom.
- Nenechávajúce spotrebič bez dozoru v priebehu jeho prevádzky.



Upozornenie!

Aby sa predišlo nebezpečenstvu v dôsledku neúmyselného resetovania tepelnej poistky, tento spotrebič nesmie byť napájaný cez externé spínacie zariadenie, ako je napríklad časovač, ani pripojený k obvodu, ktorý je pravidelne zapínaný a vypínaný dodávateľom elektrickej energie.

- Pred začatím používania spotrebiča so štandardným príslušenstvom sa uistite, či je nádoba správne umiestnená a zaistená na základni spotrebiča.
- Neuvoľňujte ani nevyberajte nádobu, kým je spotrebič v prevádzke.
- Nevkladajte, nevyberajte ani nevymieňajte štandardné príslušenstvo, keď je vypnutá bezpečnostná poistka (hlava motora je spustená).
- Nedemontujte štandardné príslušenstvo, kým je spotrebič v prevádzke.



- Nedotýkajte sa pohyblivých častí spotrebiča, kým je v prevádzke. Udržujte ruky, vlasy, oblečenie, stierky a akékoľvek iné predmety v dostatočnej vzdialenosti od štandardného a voliteľného príslušenstva mixéra, aby ste predišli zraneniu osôb alebo poškodeniu spotrebiča.
- Neprekračujte maximálnu kapacitu nádoby spotrebiča.
- Používajte iba originálne štandardné a voliteľné príslušenstvo dodané výrobcom. Použitie neoriginálnych komponentov, štandardného a voliteľného príslušenstva môže viesť k zraneniu osôb alebo poškodeniu spotrebiča.
- Nekladte na spotrebič žiadne predmety.
- Neumiestňujte spotrebič nad alebo do blízkosti horákov varnej dosky alebo elektrických varných zón, do rúry ani do blízkosti iných zdrojov tepla.
- Uistite sa, či vo vnútri spotrebiča nie sú žiadne cudzie predmety.
- Pred spustením spotrebiča ponorte metličky do nádoby s ingredienciami.
- Tento návod obsahuje pokyny na čistenie, údržbu a odporúčania výrobcu pre zákazníka. Akékoľvek iné zásahy by malo vykonávať autorizované servisné stredisko.
- Pokyny na čistenie spotrebiča nájdete v časti „4 Čistenie a údržba“.
- Tento spotrebič nesmú používať deti.
- Spotrebiče môžu používať osoby so zníženými fyzickými, zmyslovými alebo duševnými schopnosťami alebo s nedostatkom skúseností a vedomostí, ak sú pod dohľadom alebo ak dostali pokyny týkajúce sa bezpečného používania spotrebiča a ak rozumejú súvisiacim rizikám.
- Deti musia byť neustále pod dohľadom, aby sa zabezpečilo, že sa so spotrebičom nebudú hrať.

1.2 Pripojenie spotrebiča

Uistite sa, či napätie a frekvencia elektrickej siete zodpovedajú údajom uvedeným na typovom štítku na spodnej strane spotrebiča.

Ak zástrčka spotrebiča nie je kompatibilná s elektrickou zásuvkou, obráťte sa na autorizované servisné stredisko a požiadajte o výmenu.

- Nikdy nedovoľte deťom, aby sa hrali sa s týmto spotrebičom.
- Uchovávajte spotrebič a jeho napájací kábel mimo dosahu detí.
- Spotrebič vždy odpojte od elektrickej zásuvky, ak ho necháte bez dozoru a pred jeho montážou, demontážou alebo čistením.
- Pred výmenou príslušenstva alebo v blízkosti pohyblivých častí spotrebič vypnite a odpojte ho od elektrickej siete.
- Spotreba energie v režime vypnutia: <math><0,5 \text{ W}</math>.



DÔLEŽITÉ BEZPEČNOSTNÉ POKYNY

1.3 Plánované použitie spotrebiča

Nedodržanie bezpečnostných pokynov a neprečítanie si návodu na obsluhu tohto spotrebiča môže viesť k nesprávnemu používaniu spotrebiča a spôsobiť zranenie osôb.

- Nepoužívajte spotrebič na iné účely, než na ktoré bol určený. Tento spotrebič je určený výhradne na miešanie, šľahanie, šľahanie a miesenie pevných a tekutých surovín na prípravu rôznych pokrmov. S pridaním voliteľného príslušenstva je schopný vytvarovať a krájať cestoviny do rôznych tvarov.
- Spotrebič nie je určený na prevádzku s externými časovačmi ani so systémami diaľkového ovládania.
- Spotrebič používajte v interiéri.
- Tento spotrebič je určený na použitie v domácnosti a na podobné účely, ako sú napríklad:
 - kuchynky pre zamestnancov v obchodoch, kanceláriách a iných pracovných prostrediach;
 - ubytovanie s raňajkami / ubytovanie na farme;
 - hosťami v hoteloch, motelloch a iných typoch ubytovania.
- Akékoľvek iné použitie, napríklad v reštauráciách, kaviarňach a kaviarňach, sa považuje za nevhodné.

Informácie o spotrebe energie vo vypnutom/pohotovostnom režime

Technické údaje o spotrebe energie spotrebiča vo vypnutom/pohotovostnom režime nájdete na www.smeg.com na stránke príslušnej k danému produktu.

1.4 Zodpovednosť výrobcu

Výrobca odmieta akúkoľvek zodpovednosť za zranenie osôb alebo škody na majetku spôsobené:

- Použitím spotrebiča iným spôsobom, ako je určené
- Nedodržaním návodu na obsluhu
- Manipuláciou s akoukoľvek časťou spotrebiča
- Použitím neoriginálnych náhradných dielov
- Nedodržaním bezpečnostných pokynov



Tento návod si prosím, starostlivo uschovajte. Ak spotrebič odovzdáte iným osobám, mali by im odovzdať aj tento návod na obsluhu.

Tento návod si môžete stiahnuť z webovej stránky spoločnosti Smeg „www.smeg.com“.



1.5 Likvidácia

Elektrické spotrebiče sa nesmú likvidovať spolu s komunálnym odpadom.



Spotrebiče označené týmto symbolom podliehajú Európskej smernici 2012/19/EÚ.

- Všetky použité elektrické a elektronické spotrebiče sa musia likvidovať oddelene od komunálneho odpadu a odovzdať do autorizovaných zariadení na likvidáciu odpadu. Správna likvidácia použitého spotrebiča pomôže chrániť životné prostredie a ľudské zdravie. Ďalšie informácie o likvidácii použitých spotrebičov získate od miestneho úradu pre likvidáciu odpadu alebo od predajne, kde ste spotrebič zakúpili.



2 Popis spotrebiča (obr. A a B)

- 1) Motorová časť
- 2) Telo spotrebiča
- 3) Volič rýchlosti
- 4) Tlačidlo na zdvíhanie/spustenie hlavy spotrebiča
- 5) Spodné upevnenie pre štandardné príslušenstvo
- 6) Predné pripojenie pre voliteľné príslušenstvo
- 7) Kryt predného príslušenstva
- 8) Základňa nádoby
- 9) Nádoba**
- 10) Kryt na plnenie*
- 11) Hák na miesenie
- 12) Plochý šľahač
- 13) Kovová metlička
- 14) Flexibilný šľahač*
- 15) Typový štítok

2.1 Typový štítok (obr. A)

Typový štítok (15) obsahuje technické údaje, sériové číslo a značku spotrebiča. Typový štítok zo žiadneho dôvodu neodstraňujte.

2.2 Pred prvým použitím



Upozornenie!

Pripojte do uzemnenej elektrickej zásuvky.

- Neodstraňujte uzemňovací kolík.
 - Nepoužívajte adaptér.
 - Nepoužívajte predlžovací kábel.
 - Nedodržanie týchto pokynov môže mať za následok smrť, požiar alebo úraz elektrickým prúdom.
- Spotrebič vybaľte opatrne a odstráňte všetky obalové materiály a všetky štítky a nálepky.
 - Telo a hlavu spotrebiča očistite vlhkou handričkou.
 - Vyberte nádobu a štandardné príslušenstvo. Dôkladne ich umyte a osušte (pozri časť „4 Čistenie a údržba“).



Pred použitím sa uistite, či sú všetky komponenty neporušené.

* Štandardne len pri niektorých modeloch. K dispozícii aj ako voliteľné príslušenstvo.

** Dizajn a materiál nádoby sa môžu líšiť v závislosti od modelu mixéra.



2.3 Popis príslušenstva (obr. A a B)

Hliníkový hák na miesenie (11)

Na pomalé miešanie a miesenie kysnutých zmesí cesta vrátane chleba, cestovín, pizze atď.

Hliníkový plochý šľahač (12)

Na kombinované mixovanie, miešanie a spustenie všetkých procesov miešania. Na prípravu cesta na torty a koláčov, sušienok, polevy atď. a na iné, hustejšie cestá a zmesi.

Metlička z nehrdzavejúcej ocele (13)

Na šľahanie, miešanie a mixovanie surovín, ako je maslo, bielky, smotana atď.

Taktiež ideálne na prípravu krémov, pudingov, omáčok atď.

Flexibilná metlička na okraje* (14)

Hliníková metlička s flexibilným silikónovým okrajom.

Je užitočná na miešanie ciest a mäkkých zmesí. Silikónový okraj zaisťuje, že ingrediencie sa v priebehu spracovania zoškrabú zo stien nádoby, čo uľahčuje ich zapracovanie a zabezpečuje dokonalú textúru.

Ochranný štít na nalievanie* (10)

Slúži na ochranu pred rozstrekovaním a na uľahčenie pridávania ingrediencií v priebehu používania. Je vhodný len na použitie s nádobou z nehrdzavejúcej ocele*.



Štandardné a voliteľné príslušenstvo určené na kontakt s potravinami je vyrobené z materiálov, ktoré spĺňajú ustanovenia platných právnych predpisov.



Upozornenie!

Pri zdvíhaní a premiestňovaní lopatiek na miešanie alebo pri vkladaní voliteľného príslušenstva do prednej časti musí byť hlava motora s pružinovým zdvihom vždy zaistená v horizontálnej polohe.

* Štandardne len pri niektorých modeloch. K dispozícii aj ako voliteľné príslušenstvo.



POUŽITIE SPOTREBIČA

3 Používanie

3.1 Používanie mixéra (obr. A, B a C)

- Umiestnite mixér na rovný, stabilný a suchý povrch.
- Stlačením uvoľňovacieho tlačidla (4) zdvihnite hlavu (1), pričom ju vedte rukou, kým sa úplne nezaistí.
- Vložte nádobu (9) do jej základne (8). Uchopte nádobu za rukoväť a otáčajte ňou (9) v smere hodinových ručičiek, kým nezapadne na svoje miesto.
- Zvoľte potrebné príslušenstvo na základe typu miešania, ktoré sa je potrebné vykonať.



Upozornenie!

Nepoužívajte robota s príslušenstvom bez toho, aby ste zaistili nádobu v správnej polohe.

- Vložte príslušenstvo do spodného nástavca (5) a zatlačte ho smerom nahor. Stláčajte príslušenstvo smerom nahor a otáčajte ním proti smeru hodinových ručičiek, kým západka nezapadne úplne na svoje miesto (5).



Uistite sa, či je príslušenstvo správne zaistené v nástavci.

- Pridajte do nádoby ingrediencie.
- Stlačte tlačidlo (4) a spustíte hlavu (1) tak, že ju budete viesť rukou, kým sa úplne nezaistí.

- V prípade potreby umiestnite na nádobu na šít* (10) otvorom smerom von.



Použitie krytu* (10)

- Nasadte kryt na horný okraj nádoby z nehrdzavejúcej ocele* po vložení nádoby do jej základne, vložení príslušenstva do spodného nástavca a po spustení hlavy spotrebiča do prevádzkovej polohy.
- Nasadte kryt otvorom smerom von, aby ste mohli pridať ingrediencie do nádoby bez toho, aby ste museli zastaviť spotrebič.



Upozornenie!

Zložte kryt, aby ste mohli zdvihnúť alebo spustiť hlavu spotrebiča s príslušenstvom pripevneným k spodnému nástavcu.

- Uistite sa, či je volič rýchlosti (3) v polohe „0“ (VYPNUTÉ).
- Zasuňte zástrčku do elektrickej zásuvky.
- Zvoľte požadovanú rýchlosť (3) na spustenie spotrebiča a začatie miešania ingrediencií. Pozrite si časť „3.5 Odporúčané rýchlosti“.

* Štandardne len pri niektorých modeloch. K dispozícii aj ako voliteľné príslušenstvo.



Upozornenie!

- Pre zvýšenie bezpečnosti sa pri každom odpojení motora od napájania, napríklad zdvihnutím hlavy spotrebiča alebo odpojením spotrebiča z elektrickej zásuvky musí najskôr prepnúť volič rýchlosti do nulovej polohy a až potom sa spotrebič znova spustí.
- Pred stlačením tlačidla na pohyb hlavy motora spotrebiča by ste mal vždy prepnúť volič rýchlosti do polohy 0 (VYP).



Upozornenie!

- Nedotýkajte sa príslušenstva, kým je spotrebič v prevádzke.
- Nepoužívajte spotrebič s vloženým príslušenstvom a prázdnu nádobou.



Pri mixovaní alebo miesení hustých zmesí alebo veľkého množstva náplne sa hlava motorovej časti spotrebiča môže mierne pohybovať do strán. Toto by sa malo považovať za normálne a neohrozí to prevádzku ani životnosť spotrebiča.

3.2 Po dokončení používania spotrebiča (obr. B a D)

- Prepnite volič rýchlosti (3) do polohy „0“ (VYP) a vytiahnite zástrčku z elektrickej zásuvky.
- Ak je k dispozícii, zložte z nádoby na miešanie ochranný kryt (10).
- Stlačte tlačidlo uvoľnenia (4) a zdvihnite hlavu spotrebiča (1) a vedte ju rukou, kým sa úplne nezaistí na svojom mieste.
- Zatlačte mierne príslušenstvo smerom nahor a otočte ním v smere hodinových ručičiek, aby ste ho uvoľnili z uchytenia. Vyberte príslušenstvo zo spodnej časti uchytenia (5).
- Otočením proti smeru hodinových ručičiek vyberte nádobu (9) zo základne, aby ste ju uvoľnili.



POUŽITIE SPOTREBIČA

3.3 Funkcie

Bezpečnostný uzamykací systém

Spotrebič má bezpečnostný systém, ktorý ho automaticky vypne, keď sa zdvihne motorová časť spotrebiča.

Systém plynulého štartu

Po spustení spotrebiča sa rýchlosť postupne zvyšuje, kým sa nedosiahne nastavená rýchlosť. Tým sa zabráni poškodeniu spotrebiča a príslušenstva a zabezpečí sa, že ingrediencie nebudú vystreknuté z nádoby na miešanie.



Pohyb príslušenstva

Príslušenstvo mixéra sa pohybuje planetárnym systémom miešania.

Pohyb je generovaný príslušenstvom, ktoré sa otáča okolo svojej osi v opačnom smere, ako je rotačný pohyb spotrebiča.

Vďaka tomu sa maximalizuje pokrytie celej nádoby na miešanie, takže všetky ingrediencie sa premiešajú dôkladne s vynikajúcimi výsledkami pri všetkých prípravách.



Spotrebiče s využitím tepelnej úpravy

Demontujte kryt na nalievanie aby ste mohli zdvihnúť alebo znížiť hlavu s príslušenstvom pripevneným k spodnému nastavcu spotrebiča.

3.4 Všeobecné odporúčania

- Nikdy neprekračujte maximálnu rýchlosť a kapacitu uvedenú v tabuľke, aby ste predišli poškodeniu spotrebiča.
- Zapnite spotrebič s nízkou rýchlosťou, kým sa nezmiešajú všetky ingrediencie, potom zvýšte rýchlosť podľa požadovanej prevádzky.
- Pri pridávaní ingrediencií ich vždy nalievajte na okraji nádoby a nikdy nie priamo na pohybujúce sa príslušenstvo spotrebiča.
- Pri pridávaní suchých alebo tekutých ingrediencií znížte rýchlosť, aby ste zabránili ich rozstrekovaniu. Po miešaní opäť zvýšte rýchlosť spotrebiča.
- V prípade tekutých zmesí alebo pri pridávaní suchých ingrediencií použite kryt* na nádobu na miešanie, aby ste predišli znečisteniu predmetov v blízkosti kuchynského robota alebo ich zasiahnutiu rozstreknutými tekutinami alebo práškom.
- Nádobu na miešanie a príslušenstvo udržiavajte vždy čisté a pripájajte ich k spotrebiču iba vtedy, keď sú úplne suché.
- Ak je hlava a telo spotrebiča znečistená, dôkladne ich očistite vlhkou handričkou.

* Štandardne len pri niektorých modeloch. K dispozícii aj ako voliteľné príslušenstvo.



Tipy na šľahanie bielkov

- Pre dosiahnutie najlepších výsledkov použite bielky s izbovou teplotou.
- Pred šľahaním bielkov sa uistite, či nie je príslušenstvo a nádoba vlhká ani masťná a či na nich nie sú žiadne stopy žltka.
- Aby ste predišli prskaniu, zvyšujte rýchlosť postupne až na odporúčanú rýchlosť a potom šľahajte, kým nedosiahnete požadovanú tuhosť.
- Tento spotrebič umožňuje veľmi rýchle šľahanie bielkov. Postupu venujte zvýšenú pozornosť, aby ste bielky neprešľahali, čo by mohlo viesť k ich oddeleniu.

Tipy na šľahanie šľahačky

- Pre dosiahnutie najlepších výsledkov použite studenú šľahačku alebo smotanu na šľahanie priamo z chladničky.
- Aby ste predišli prskaniu, postupne zvyšujte rýchlosť až na odporúčanú rýchlosť a potom šľahajte, kým nedosiahnete požadovanú konzistenciu.
- Pri šľahaní litra tekutej smotany je vhodné postupne zvyšovať rýchlosť na 7-8 počas prvej minúty, alebo aspoň dovtedy, kým smotana nezačne hustnúť. Potom zvýšte rýchlosť na 10.

Odporúčania na miesenie

- Uistite sa, či je podiel tekutín v cestách dostatočný (najmenej 55 – 60 % hmotnosti múky). Cestá, ktoré sú veľmi suché a preto tuhé, môžu preťažiť motor spotrebiča.

- Ak má spotrebič problémy, vypnite ho, rozdeľte cesto na dve časti a mieste ich oddelene.

Cesto na chlieb/pizzu a cesto na vaječné cestoviny

- Spustíte spotrebič na rýchlosti 1, kým sa nezpracujú ingrediencie, potom zvýšte rýchlosť na 2.
- Pre efektívnejšie premiešanie ingrediencií sa odporúča najskôr pridať do nádoby tekuté ingrediencie a potom postupne pridávať pevné ingrediencie.
- Vaječné cestoviny, chlieb, pizza: mieste iba hnetacím hákom. NEPOUŽÍVAJTE metličku s flexibilným okrajom*.

Príprava cesta na koláče

- Pre maximálne 1 kg cesta: Spustíte spotrebič s nízkou rýchlosťou, kým sa nezačnú spájať ingrediencie, potom postupne zvyšujte rýchlosť až na 7 po zvyšný čas.
- Pre maximálne 2 kg cesta: Spustíte spotrebič s rýchlosťou 1, nezačnú spájať ingrediencie, potom postupne zvyšujte rýchlosť na 3-4 po zvyšný čas.

Pečivo

- Pri príprave cesta, najmä krehkého cesta, by sa mali vždy používať studené ingrediencie, ak recept neuvádza inak.
- Pri príprave koláčov najskôr vyšľahajte maslo pri izbovej teplote s cukrom, potom pridajte vajcia a nakoniec múku.

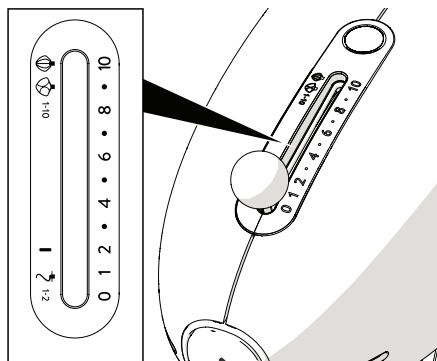
* Štandardne len pri niektorých modeloch. K dispozícii aj ako voliteľné príslušenstvo.



POUŽITIE SPOTREBIČA

3.5 Odporúčané rýchlosti

i Volič rýchlosti (3) označuje najvhodnejšie príslušenstvo na použitie s zvolenou rýchlosťou. Rýchlosti uvedené v tabuľke sú približné a môžu sa líšiť v závislosti od receptu a interakcie rôznych použitých ingrediencií.



Nastavenie rýchlosti	Funkcia	Príslušenstvo
NÍZKA 1 - 2	MIESENIE CESTA Miesenie - príprava kysnutého cesta (chlieb, pizza, vaječné cestoviny atď.), pozrite si časť „Cesto na chlieb/pizzu a cestoviny s vajíčkom“.	
NÍZKA 1 - 3	MIESENIE Miesenie ingrediencií	
STREDNÁ 4 - 7	MIEŠANIE Miešanie a šľahanie hustého cesta. Šľahanie vajec a masla, zmesi na koláče, napríklad na ovocný koláč.	
VYSOKÁ 8 - 10	ŠĽAHANIE Šľahanie ľahkého alebo hustého cesta. Šľahanie smotany, bielkov alebo omáčok.	

* Štandardne len pri niektorých modeloch. K dispozícii aj ako voliteľné príslušenstvo.



Príslušenstvo a odporúčané rýchlosti, maximálna kapacita pre model SMF04

Príslušenstvo	Príprava	Rýchlosť	Čas	Min./max. kapacita
	Vaječné bielky	8 - 10	2 - 3 min.	2 - 12 ⁽¹⁾
	Smotana	8 - 10	2 - 3 min.	100 ml / 1000 ml
 alebo 	Pripravené cestá na koláče	1 - 7	3 - 4 min.	2 kg cesta celkovo (max. 1 kg múky)
	Cesto	1 - 7	3 - 4 min.	2,6 kg cesta celkovo (max. 1 kg múky)
	Cesto na chlieb/pizzu	1 - 2	4 min.	1,9 kg cesta celkovo (max. 1,2 kg múky/ min. 55% vlhkosť)
	Vaječné cestoviny	1 - 2	5 - 7 min.	500 g cesta celkovo (max. 300 g múky/ min. 55% vlhkosť)

(1) Priemerná veľkosť vajička: 53 – 63 g

* Štandardne len pri niektorých modeloch. K dispozícii aj ako voliteľné príslušenstvo.





Tabuľku je treba brať len ako referenčný údaj.

Rýchlosť a kapacita závisia od použitého príslušenstva, množstva zmesi v nádobe a použitých ingrediencií.



POUŽITIE SPOTREBIČA

Príslušenstvo a odporúčané rýchlosti, maximálna kapacita pre modely SMF05/SMF15

Príslušenstvo	Príprava	Rýchlosť	Čas	Min./max. kapacita
	Vaječné bielky	8 - 10	2 - 3 min.	2 - 12 ⁽¹⁾
	Smotana	8 - 10	2 - 3 min.	100 ml / 1000 ml
 alebo 	Pripravené cesto na koláče	1 - 7	3 - 4 min.	2 kg cesta celkovo (max. 1 kg múky)
	Cesto	1 - 7	3 - 4 min.	2,8 kg cesta celkovo (max. 1 kg múky)
	Cesto na chlieb/pizzu	1 - 2	4 min.	2,1 kg cesta celkovo (max. 1 kg múky/min. 55% vlhkosť)
	Vaječné cestoviny	1 - 2	5 - 7 min	800 g cesta celkovo (max. 500 g múky/min. 55% vlhkosť)

(1) Priemerná veľkosť vajca: 53-63 g



Tabuľku je treba brať len ako referenčný údaj. Rýchlosť a kapacita závisia od použitého príslušenstva, množstva zmesi v nádobe a použitých ingrediencií.



4 Čistenie a údržba

Tento návod obsahuje pokyny na čistenie, údržbu a odporúčania výrobcu pre zákazníka. Akékoľvek iné zásahy by malo vykonávať autorizované servisné stredisko.

Pred čistením VŽDY odpojte zástrčku z elektrickej siete a nechajte spotrebič vychladnúť. Nikdy neponárajte motorovú základňu (2) do vody ani iných tekutín.



Rozstreknuté tekutiny alebo zvyšky cesta by ste mali okamžite odstrániť mäkkou, vlhkou bavlnenou handričkou.



Upozornenie!

- Na čistenie spotrebiča nepoužívajte žiadne parné spotrebiče.
- Na ocelové časti alebo časti s kovovou povrchovou úpravou nepoužívajte čistiace prostriedky obsahujúce chlór, čpavok, bielidlo alebo alkohol.
- Nepoužívajte agresívne alebo abrazívne čistiace prostriedky (napr. práškové produkty alebo odstraňovače škvrín).
- Nepoužívajte drsné alebo abrazívne materiály ani ostré kovové škrabky.
- Komponenty a príslušenstvo čistíte pravidelne po každom použití spotrebiča.

- Hák na miesenie, plochá metlička, metlička s ohybným okrajom*, kryt spotrebiča* a nádoba z nehrdzavejúcej ocele* sú vhodné do umývačky riadu.
- Metličku je možné umývať ručne neutrálnym čistiacim prostriedkom a mäkkou špongiou.
- Sklenená nádoba* sa môže umývať ručne teplou vodou s neutrálnym čistiacim prostriedkom alebo v umývačke riadu s použitím programu pri nízkej teplote (maximálne 50 °C).
- Krúžok na dne nádoby je možné demontovať a umyť samostatne ručne pomocou neutrálneho čistiaceho prostriedku a mäkkej špongie.

* Štandardne len pri niektorých modeloch. K dispozícii aj ako voliteľné príslušenstvo.

ČO ROBIŤ, AK...

Problém	Príčina	Riešenie
Motor sa nespustí.	Motor sa prehrial.	Odpojte mixér od elektrickej siete a nechajte motor vychladnúť.
	Zástrčka nie je správne zasunutá do elektrickej zásuvky.	Zasuňte zástrčku do elektrickej zásuvky. Nepoužívajte adaptéry ani predlžovacie káble. Skontrolujte, či je zapnutý hlavný istič v domácnosti.
	Kábel je chybný.	Nechajte si kábel vymeniť v autorizovanom servisnom stredisku.
	Nedostatok energie.	Skontrolujte, či je zapnutý hlavný istič v domácnosti.
	Počas operácie bola zdvihnutá hlava spotrebiča.	Aktivoval sa bezpečnostný blokovací systém. Prepnite volič rýchlosti do polohy 0 (VYP.), stlačte a podržte tlačidlo na zadnej strane, aby ste uvoľnili hlavu a spustili ju.
Spotrebič vibruje.	Mixér nie je umiestnený na stabilnom povrchu.	Umiestnite mixér na rovný a stabilný povrch.
	Protišmykové gumené nožičky sú opotrebované.	Nechajte ich vymeniť v autorizovanom servisnom stredisku.
	Bola nastavená veľmi vysoká rýchlosť alebo je nadmerné zaťaženie.	Nastavte nižšiu rýchlosť a uistite sa, či nádoba nie je preplnená.
	Nádoba nie je správne zaistená v základni spotrebiča.	Skontrolujte, či je nádoba správne zaistená v základni spotrebiča.

ČO ROBIŤ, AK...

Problém	Príčina	Riešenie
Príslušenstvo naráža na boky nádoby.	Spodné príslušenstvo sa časom uvoľnilo.	Nechajte mixér skontrolovať a nastavíť v autorizovanom servisnom stredisku.
	Príslušenstvo alebo nádoba nie sú správne zaistené.	Prepnite volič rýchlosti do polohy 0, stlačte tlačidlo na zadnej strane spotrebiča, aby ste zdvihli hlavu a skontrolujte, či je príslušenstvo správne zaistené v spodnom nastavci a či je nádoba správne zaistená v základni spotrebiča.
Príslušenstvo sa v nádobe otáča veľmi ťažko.	Cesto je veľmi husté a bráni otáčaniu príslušenstva.	Pridajte vodu alebo inú tekutinu, aby sa cesto uvoľnilo.
	Nádoba je veľmi plná.	Vyberte polovicu obsahu nádoby a spracujte ju osobitne.

SK



Ak sa problém nevyriešil alebo v prípade iného typu poruchy, kontaktujte miestne autorizované servisné stredisko.

Pre všetky modely:

Súlad s článkom 11 smernice EN IEC 60335 bol overený nasledujúcou prípravou:

Príslušenstvo: Hák na miesenie

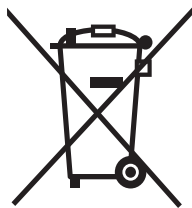
Recept: 1500 g múky + 900 g vody

Rýchlosť: 1 - 10

Prevádzkový čas: 5 minút

Výrobca si vyhradzuje právo vykonať akékoľvek zmeny, ktoré považuje za potrebné na zlepšenie svojich spotrebičov bez predchádzajúceho upozornenia. Obrázky a popisy uvedené v tomto návode preto nie sú záväzné a slúžia len na referenčné účely.

Informácie o likvidácii opotrebovaného elektrického zariadenia (súkromné domácnosti)



Tento symbol na produktoch a/alebo na priložených dokumentoch znamená, že sa pri likvidácii nesmú elektrické a elektronické zariadenia miešať so všeobecným domácim odpadom.

V záujme správneho obhospodarovania, obnovy a recyklácie odveďte, prosím, tieto produkty na určené zberné miesta, kde budú prijaté bez poplatku.

V niektorých krajinách je možné tieto produkty vrátiť priamo miestnemu maloobchodu v prípade, ak si objednáte podobný nový výrobok.

Správna likvidácia týchto produktov pomôže ušetriť hodnotné zdroje a zabrániť možným negatívnym vplyvom na ľudské zdravie a prostredie, ktoré môžu inak vzniknúť v dôsledku nesprávneho zaobchádzania s odpadom. Bližšie informácie o najbližšom zbernom mieste získate na miestnom úrade.

V prípade nesprávnej likvidácie odpadu môžu byť uplatnené pokuty v súlade s platnou legislatívou.

Pre právnické osoby v Európskej únii

Ak potrebujete zlikvidovať opotrebované elektrické a elektronické zariadenia, bližšie informácie získate od svojho miestneho predajcu alebo dodávateľa.

Informácie o likvidácii v krajinách mimo Európskej únie

Tento symbol je platný len v Európskej únii.

Ak si želáte zlikvidovať toto zariadenie, obráťte sa na miestny úrad alebo predajcu a poinformujte sa o správnom spôsobe likvidácie tohto typu odpadu.

Popredajný servis veľkých a malých spotrebičov SMEG na Slovensku

TV-AV Elektronik, s.r.o.

Pribinova 8725/54

010 01 Žilina

Slovakia

besko@tvav.sk

+421 41 562 6061