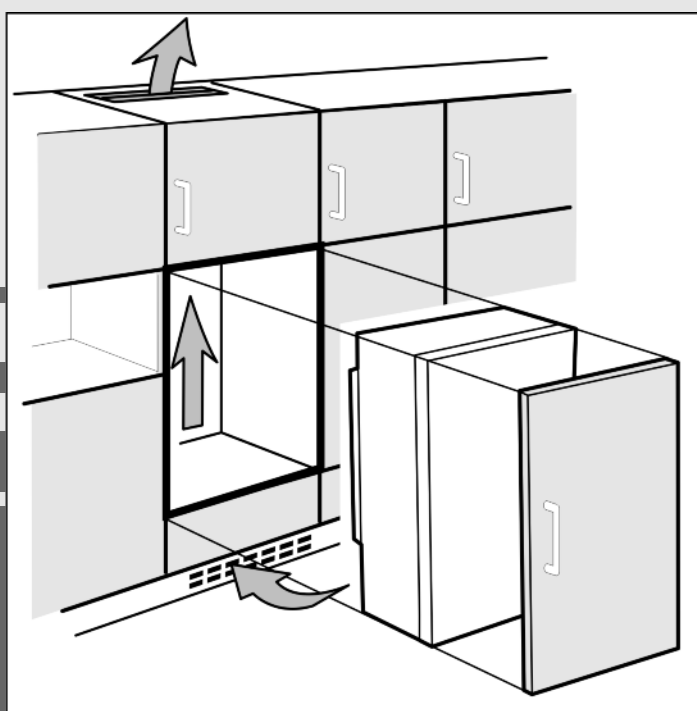


# Návod k montáži

integrovatelné chladničky a mrazničky, pevné dveře

CS




20200429 **7088278 - 00**

**(S)IK(B/F/P)/ (S)IG(N)/ (S)IB**

**LIEBHERR**

## Obsah

1	všeobecné bezpečnostní pokyny.....	2
2	Přeprava přístroje.....	2
3	Ustavení přístroje.....	2
4	Rozměry.....	3
5	Rozměry výklenku.....	3
6	Nábytková dvířka.....	4
7	Přívod a odvod vzduchu v kuchyňském nábytku.....	5
8	Změna strany otevírání dveří.....	5
9	Připojení vody*.....	6
10	Montáž přístroje do výklenku.....	6
11	Likvidace obalu.....	7
12	Připojení spotřebiče.....	7
	Montáž v obrázcích.....	8

Výrobce trvale pracuje na dalším vývoji všech typů a modelů. Mějte proto laskavě pochopení pro to, že si musíme vyhradit právo na změny tvaru, vybavení a technické části.




Abyste se seznámili se všemi výhodami nového spotřebiče, přečtěte si prosím pozorně pokyny v tomto návodu k obsluze.

Tento návod je určen pro více modelů, takže jsou možné odchylky. Části návodu, které se týkají pouze některých přístrojů, jsou označeny hvězdičkou (\*).

**Pokyny pro jednotlivé činnosti jsou označeny pomocí ►, výsledky těchto činností jsou označeny pomocí ◀.**

## 1 všeobecné bezpečnostní pokyny

- Přístroj instalujte, připojujte a likvidujte pouze podle údajů v návodu.
- Zásuvka musí být snadno přístupná, aby se spotřebič dal v nouzové situaci rychle odpojit od proudu. Musí být mimo zadní stranu spotřebiče.

	NEBEZPEČÍ	označuje bezprostředně nebezpečnou situaci, která může mít za následek úmrtí nebo vážná tělesná zranění, pokud se jí nezamezí.
	VÝSTRAHA	označuje nebezpečnou situaci, která může mít za následek úmrtí nebo vážné tělesné zranění, pokud se jí nezamezí.
	UPOZORNĚNÍ	označuje nebezpečnou situaci, která může mít za následek lehká nebo střední tělesná zranění, pokud se jí nezamezí.
	POZOR	označuje nebezpečnou situaci, která může mít za následek věcné škody, pokud se jí nezamezí.
	Poznámka	označuje užitečné pokyny a tipy.

## 2 Přeprava přístroje



### UPOZORNĚNÍ

Nebezpečí zranění a poškození při špatné přepravě!

- Přístroj přepravujte zabalený.
- Přístroj přepravujte ve stojaté poloze.
- Přístroj nepřepravujte sami.

## 3 Ustavení přístroje



### VÝSTRAHA

Nebezpečí požáru z důvodu zkratu!

Pokud se síťový kabel/zástrčka přístroje nebo jiného přístroje dotýká zadní strany přístroje, může dojít k poškození síťového kabelu/zástrčky z důvodu vibrací přístroje a může vzniknout zkrat.

- Umístěte přístroj tak, aby se nedotýkal zástrčky nebo síťových kabelů.

- Do zásuvek v oblasti zadní strany přístroje nezapojujte přístroj, ani jiné přístroje.



### VÝSTRAHA

Nebezpečí požáru při vlhkosti!

Když díly vedoucí elektrický proud nebo přívodní elektrický kabel zvlhnou, může dojít ke zkratu.

- Přístroj je koncipován pro instalaci v uzavřeném prostoru. Přístroj neprovozujte venku, ani ve vlhkých prostorách či v místech se stříkající vodou.

- Přístroj provozujte pouze v zabudovaném stavu.



### VÝSTRAHA

Nebezpečí požáru z chladiva!

Obsažené chladivo je ekologické, ale hořlavé. Unikající chladivo se může vznítit.

- Nepoškodte potrubí chladicího okruhu.



### VÝSTRAHA

Nebezpečí požáru a poškození!

- Na přístroj nepokládejte přístroje produkující teplo, např. mikrovlnou troubu, opékač topinek apod.!

### Poznámka

Sáčky na zadní straně spotřebiče jsou důležité pro funkčnost. Jejich obsah není jedovatý ani nebezpečný.\*

- Sáčky neodstraňujte!

### POZOR

Nebezpečí poškození vlivem kondenzátu!\*

Pokud **název vašeho přístroje začíná na S...** nebo je váš přístroj **Side-by-Side (SBS)**:

- Přístroj se smí instalovat vedle další chladničky/mrazničky.

Když **název vašeho přístroje nezačíná na S...**:

- Přístroj neinstalujte vedle další chladničky/mrazničky.

## POZOR

Nebezpečí poškození vlivem kondenzátu!\*  
 Při zabudování více **přístrojů nad sebou** se přístroje mohou poškodit tvorbou kondenzátu.

Váš **(S)IG.. nebo (S)IB..** až do výšky **880 mm** je vybaven ohřevem stropního dílu.

► Neinstalujte nad sebou chladničky a mrazničky, pokud spodní přístroj není Liebherr IG... nebo IB... do výšky 880 mm.



## VÝSTRAHA

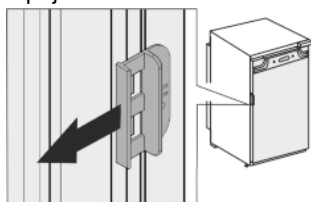
Nebezpečí požáru a poškození při zakrytí větracích otvorů!

► Větrací otvory musí být vždy volné. Je třeba stále dbát na správný přívod vzduchu a odvětrání!

- Při poškození přístroje ihned - ještě před připojením - informujte dodavatele.
- Podlaha v místě instalace musí být vodorovná a rovná.
- Přístroj neinstalujte v místě s přímými slunečními paprsky, vedle sporáků, topení či podobných tepelných zdrojů.
- Přístroj neustavujte sami, nejlépe společně se dvěma nebo více osobami.
- Čím více je chladiva v přístroji, tím větší musí být prostor, ve kterém je přístroj umístěn. V příliš malých prostorách může při netěsnosti dojít ke vzniku hořlavé směsi plynu a vzduchu. Na 8 g chladiva musí být prostor pro instalaci velký minimálně 1 m<sup>3</sup>. Údaje o obsazeném chladivu jsou uvedeny na typovém štítku ve vnitřním prostoru přístroje.
- Když se přístroj instaluje ve velmi vlhkém prostředí, může se na vnější straně přístroje tvořit kondenzát. Je třeba dbát na správný přívod vzduchu a větrání v místě instalace.

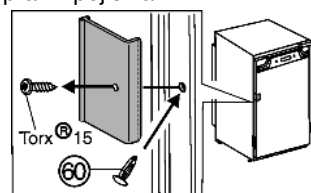
Je-li na dveřích nasazená přepravní pojistka:

► Stáhněte červenou přepravní pojistku.



Je-li na dveřích přišroubovaná přepravní pojistka:

► Odšroubujte červenou přepravní pojistku. Uvolněný upevňovací otvor uzavřete zátkou (60).



## Po montáži:

► Odstraňte ochranné fólie, lepicí pásy a přepravní pojistky atd.

## Poznámka

► Přístroj očistěte (viz návod k obsluze, kapitola "Čištění přístroje").

## 4 Rozměry

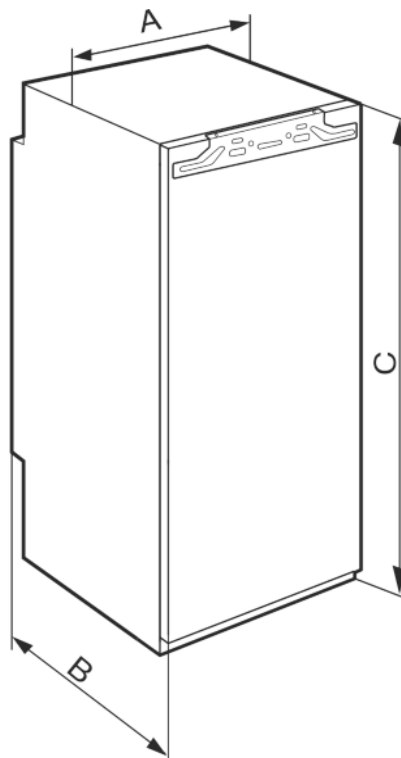


Fig. 1

	A (mm)	B (mm)	C (mm)
IG 10.., IGN 10..	559	544	712
IK 16.., IKP 16.., IG 16.., (S)IB 16..	559	544	872
IK 19.., IKP 19.., IKB 19..	559	544	1022
IK 23.., IKP 23.., IKB 23.., IKBP 23..	559	544	1218
IK 27.., IKB 27.., IKBP 27.., IGN 27.., SIGN 27..	559	544	1395
IKBP 29..	559	544	1572
IK 35.., IKF35.., IKB 35.., SIKB 35.., IKBP 35.., IGN 35.., SIGN 35..	559	544	1770

## 5 Rozměry výklenku

Přístroj je vestavný přístroj a proto je zcela obklopen kuchyňským nábytkem. Příslušná kuchyňská skříňka musí být vyrobena přesně podle daných montážních rozměrů a musí umožňovat dostatečný přívod a odvod vzduchu, aby zaručil řádný provoz přístroje.

CS

# Nábytková dvířka

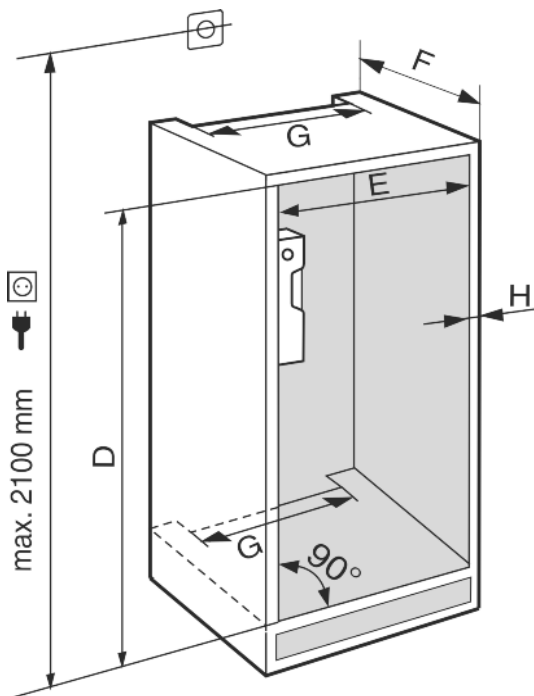
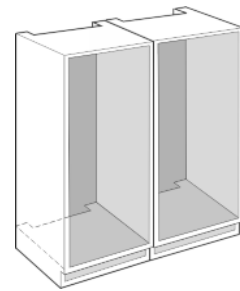


Fig. 2

	D (mm)	E (mm)	F (mm)	G (mm)	H (mm)
IG 10.., IGN 10..	714 — 730				
IK 16.., IKP 16.., IG 16.., IGN 16.., (S)IB 16..	874 — 890				
IK 19.., IKP 19.., IKB 19..	1024 — 1040				
IK 23.., IKP 23.., IKB 23.., IKBP 23..	1220 — 1236	560 — 570	min. 550 , doporu- čuje se 560	min. 500	max. 19
IK 27.., IKB 27.., IKBP 27.., IGN 27.., SIGN 27..	1397 — 1413				
IKBP 29..	1574 — 1590				
IK 35.., IKF 35.., IKB 35.., SIKB 35.., IKBP 35.., IGN 35.., SIGN 35..	1772 — 1788				

Deklarovaná spotřeba energie byla změřena při hloubce kuchyňského nábytku 560 mm. Příklad je při hloubce kuchyňského nábytku 550 mm zcela funkční, má však nepatrně vyšší spotřebu energie.

- ▶ Při instalaci Side-by-Side, dva spotřebiče vedle sebe, se spotřebiče musí zabudovat vždy do samostatné nábytkové skříňky.\*



- ▶ Zkontrolujte tloušťku stěny sousedních skříňek: Musí činit min. 16 mm.
- ▶ Chladničku instalujte pouze do pevného, stabilního kuchyňského nábytku. Nábytek zajistěte proti převrácení.
- ▶ Kuchyňský nábytek vyrovnejte pomocí vodováhy montážního úhlooměru a v případě potřeby vyrovnejte podložkami.
- ▶ Ujistěte se, že podlaha a boční stěny nábytku jsou vzájemně v pravém úhlu.

## 6 Nábytková dvířka

- Pro kuchyňský nábytek jsou zapotřebí dvířka.
- Dveře musí mít tloušťku minimálně 16 mm a maximálně 19 mm.
- Mezera mezi dvířky a dvířky skříňky nad nimi (pokud existuje) musí být minimálně 3 mm.
- Šířka dvířek u skříňek závisí na stylu kuchyně a velikosti mezery mezi dveřními panely skříňky. Obecně by mezi dvířky skříňek měla být ponechána svislá mezera 3 mm.
- Pokud existují další skříňky, měla by horní hrana nábytkových skříňek být ve stejné výšce jako dvířka sousedních skříňek.
- Nábytková dvířka musí být rovná a montovaná bez pnutí.

### POZOR

Nebezpečí poškození v důsledku příliš těžkých nábytkových dvířek!

Pokud jsou dvířka skříňek příliš těžká, nelze vyloučit poškození závěsů a z toho vznikající funkční poruchy.

- ▶ Před montáží nábytkových dvířek se ujistěte, že se nepřekročí přípustná hmotnost nábytkových dvířek.

Typ přístroje	Maximální hmotnost nábytkových dvířek (kg)
IK 19.., IKP 19.., IKB 19..	13
IG 10.., IGN 10..	14
IK 16.., IKP 16.., IG 16.., IGN 16.., (S)IB 16..	16
IKB 23.., IKBP 23.., IK 23.., IKP 23..	19
IK 27.., IKB 27.., IKBP 27.., IGN 27.., SIGN 27..	21
IKBP 29..	22
IK 35.., IKF 35.., IKB 35.., SIKB 35.., IKBP 35.., IGN 35.., SIGN 35..	26

## 7 Přívod a odvod vzduchu v kuchyňském nábytku

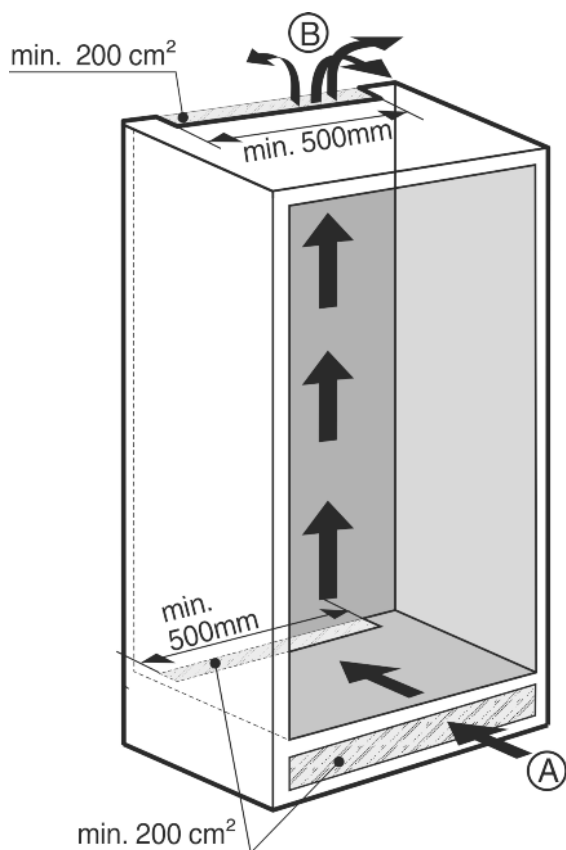


Fig. 3

- Pro každou chladničku musí mít větrací otvor průřez minimálně 200 cm<sup>2</sup> na vstupu Fig. 3 (A) a výstupu vzduchu Fig. 3 (B).
- V zásadě platí: čím větší je větrací profil, tím úsporněji zařízení funguje.

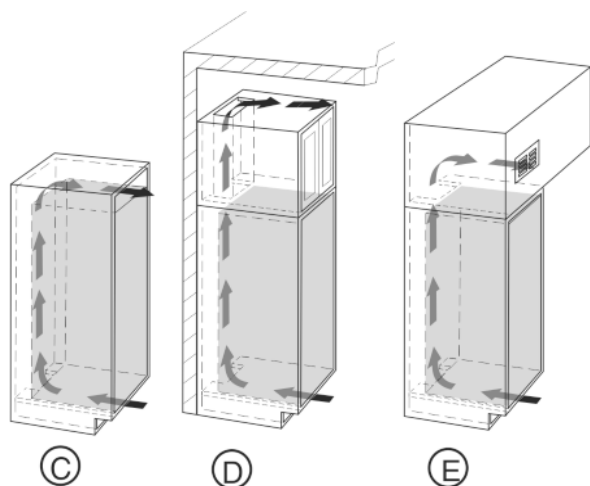


Fig. 4

- Horní větrací otvor může být vyveden buď přímo nad přístrojem s volitelnými větracími mřížkami Fig. 4 (C), u stropu nad nábytkem Fig. 4 (D) nebo jako odvětrávací otvor do stropního podhledu Fig. 4 (E).

## 8 Změna strany otevírání dveří

### POZOR

Nebezpečí poškození kondenzátem a dvířky bouchajícími do sebe!

Když instalujete **přístroj v provedení Side-by-Side (SBS)**:

- ▶ Neměňte stranu otvírání dveří a přístroje ustavte tak, aby se dveře otvíraly ven.

Když instalujete přístroj s **názvem přístroje S...** vedle jiného přístroje:

- ▶ Ustavte přístroje tak, aby se dveře otvíraly ven. V případě potřeby změňte stranu otvírání dveří.



### UPOZORNĚNÍ

Nebezpečí zranění, když se tlumič zavírání nestáhne!

- ▶ Opatrně odmontujte tlumič zavírání.



### UPOZORNĚNÍ

Nebezpečí zranění, když se závěsy sklopí dohromady!

- ▶ Závěsy nechte otevřené.



### VÝSTRAHA

Nebezpečí zranění vypadávajícími dvířky!

Pokud nejsou upevňovací díly pevně přišroubovány, mohou dvířka vypadnout. To může vést k vážným zraněním. Dvířka se navíc řádně nedovírají, takže chlazení pak není dostatečné.

- ▶ Závěs a kulový čep tlumiče zavírání přišroubujte s 4 Nm.
- ▶ Držák tlumiče zavírání přišroubujte utahovacím momentem 3 Nm.
- ▶ Zkontrolujte všechny šrouby a příp. je dotáhněte.

### Poznámka

Stranu otvírání dveří lze změnit pouze tehdy, když je nahoře dostatek místa pro vyjmutí držáku závěsu a jeho montáž na opačné straně. To obvykle nejde při instalaci do výklenku.

- ▶ Stranu otvírání dveří změňte před instalací do výklenku.



V tomto kroku manipulace hrozí nebezpečí zranění! Dodržujte bezpečnostní pokyny!



Tento návod je určen pro více modelů. Tento krok provádějte pouze v případě, že se vztahuje na Váš přístroj.



Vyberte si z předložených alternativ.



Šrouby pouze povolte, nevyšroubujte.



Šroubový spoj zkontrolujte a šrouby případně dotáhněte.

- ▶ Během změny strany otvírání dveří dodržujte výše uvedené bezpečnostní pokyny a vysvětlení symbolů.

Stranu otvírání dveří změňte, jak je zobrazeno na konci tohoto návodu.



## 9 Připojení vody\*



### VÝSTRAHA

Nebezpečí úrazu elektrickým proudem!

- ▶ Přístroj odpojte od elektrické zásuvky, než jej připojíte na vodovodní potrubí.
- ▶ Přívod vody zavřete, než připojíte přívodní vedení vody do výrobku ledových kostek.
- ▶ Připojení na rozvod pitné vody smí provést pouze kvalifikovaný instalatér.



### VÝSTRAHA

Nebezpečí otravy!

- ▶ Kvalita vody musí odpovídat nařízení o pitné vodě příslušné země (např. 98/93 EU), v níž se přístroj provozuje.
- ▶ Napojte výhradně na přívod pitné vody.
- ▶ IceMaker slouží výlučně k výrobě kostek ledu v množství potřebném pro domácnost a musí se provozovat s vodou vhodnou k tomuto účelu.

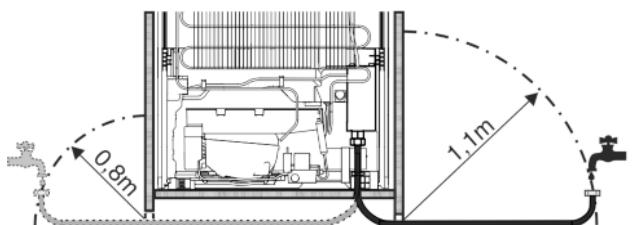


Fig. 5

- Tlak vody musí být mezi 0,15 MPa a 0,6 MPa (1,5 bar - 6 bar).
- Voda se do přístroje musí přivádět z rozvodu studené vody, který odpovídá provoznímu tlaku a hygienickým předpisům. Použijte přiloženou nerezovou hadici (délka 1,5 m). Staré hadice znovu nepoužívejte. Hadici o délce 3 m můžete zakoupit jako příslušenství. Smí ji namontovat pouze odborník.  
V připojovací armatuře hadice je záchytné sítko a těsnění.
- Mezi hadicí a domovní vodovodní přípojkou musí být uzavírací kohout, kterým lze v případě nutnosti přívod vody uzavřít.
- Uzavírací kohout musí být mimo oblast zadní stěny přístroje a musí být snadno přístupný, aby se přístroj dal zasunout co nehlouběji a kohoutek se mohl v případě potřeby rychle zavřít. Dodržujte vzdálenosti.
- Všechny přístroje a zařízení, které se používají pro přívod vody, musí vyhovovat platným předpisům příslušné země.
- Přívod vody při instalaci nepoškozte ani nepřelomte.

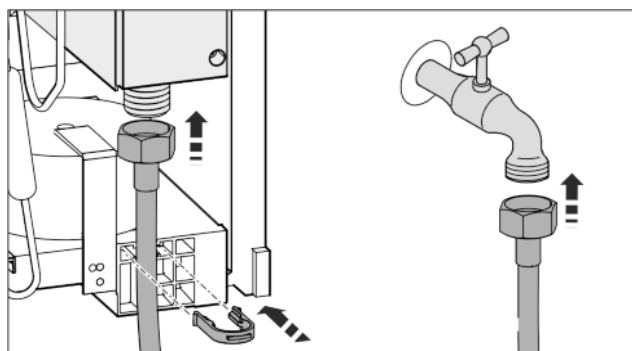


Fig. 6

Elektromagnetický ventil je dole na zadní straně přístroje. Má metrický připojovací závit R3/4.

Připojení hadice z ušlechtilé oceli:

- ▶ Připojte přípojku bez namontovaného záchytného sítko na elektromagnetický ventil.

- ▶ Připojte přípojku s namontovaným záchytným sítkem na uzavírací kohout.
- ▶ Nerezovou hadici se západkovým třmenem připevněte na skříň.
- ▶ Otevřete uzavírací kohout na přívodu vody a prověřte těsnost celého vodního systému.  
Před prvním uvedením do provozu:
- ▶ Domovní vodovodní potrubí nechte odvzdušnit kompetentním odborníkem.



### POZOR

Porucha funkce přívodu vody!\*

Jestliže se během provozu uzavře přívod vody, ale IceMaker dále zůstává v provozu, může se trubka přívodu vody pokrýt ledem.

- ▶ Vypněte IceMaker, jestliže je přerušen přívod vody (např. dovolená).

## 10 Montáž přístroje do výklenku



### VÝSTRAHA

Nebezpečí požáru z důvodu zkratu!

- ▶ Při zasouvání přístroje do výklenku dávejte pozor, aby se přívodní kabel nezmáčkl, nesevřel ani nepoškodil.
- ▶ Přístroj neprovozujte s vadným přívodním kabelem.

### POZOR

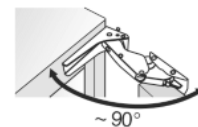
Nebezpečí poškození závěsů!

Když se při posouvání přístroj chytí za dveře, může dojít k poškození závěsů.

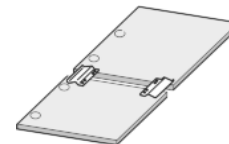
- ▶ Při posouvání a přemísťování přístroj vždy držte za hlavní těleso.

Pro montáž do výklenku lze přes zákaznický servis zakoupit toto příslušenství:

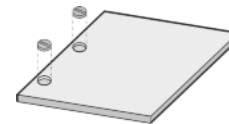
Sada pro omezení úhlu otevření dveří na 90°



Sada pro montáž dělených čelních desek skříněk



Sada s kryty pro miskové závěsy



V tomto kroku manipulace hrozí nebezpečí zranění! Dodržujte bezpečnostní pokyny!



Tento návod je určen pro více modelů. Tento krok proveďte pouze v případě, že je přístroj vybaven odpovídající funkcí.



Vyberte si z předložených alternativ.



Šrouby pouze povolte, nevyšroubujte.



Šroubový spoj zkontrolujte a šrouby případně dotáhněte.

► Během instalace dodržujte vysvětlení symbolů.

Spotřebič zabudujte do výklenku, jak je znázorněno na konci tohoto návodu.



Montážní film



## 11 Likvidace obalu



### VÝSTRAHA

Nebezpečí udušení balicím materiálem a fólií!

► Nenechte děti, aby si hrály s balicím materiálem.

Obal je vyroben z recyklovatelného materiálu:

- Vnitřní lepenka/lepenka
- Díly z napěněného polystyrénu
- Fólie a sáčky z polyetylenu
- Stahovací pásy z polypropylénu
- přibitý dřevěný rám s podložkou z polyetylenu\*



► Balicí materiál dopravte na oficiální sběrné místo.

## 12 Připojení spotřebiče

### POZOR

Nesprávné připojení!

Poškození elektroniky.

- Nepoužívejte samostatný střídač.
- Nepoužívejte energeticky úspornou zástrčku.



### VÝSTRAHA

Nesprávné připojení!

Nebezpečí požáru.

- Nepoužívejte prodlužovací kabely.
- Nepoužívejte rozvodné lišty.

Druh proudu (střídavý proud) a napětí v místě instalace musí souhlasit s údaji na typovém štítku .

Zásuvka musí mít řádné uzemnění a elektrické jištění. Vypínací proud pojistky musí být v rozmezí 10 A a 16 A.

Zásuvka musí být snadno přístupná, aby se spotřebič dal v nouzové situaci rychle odpojit od proudu. Musí být mimo zadní stranu spotřebiče.

- Zkontrolujte elektrické připojení.
- Zasuňte síťovou zástrčku.



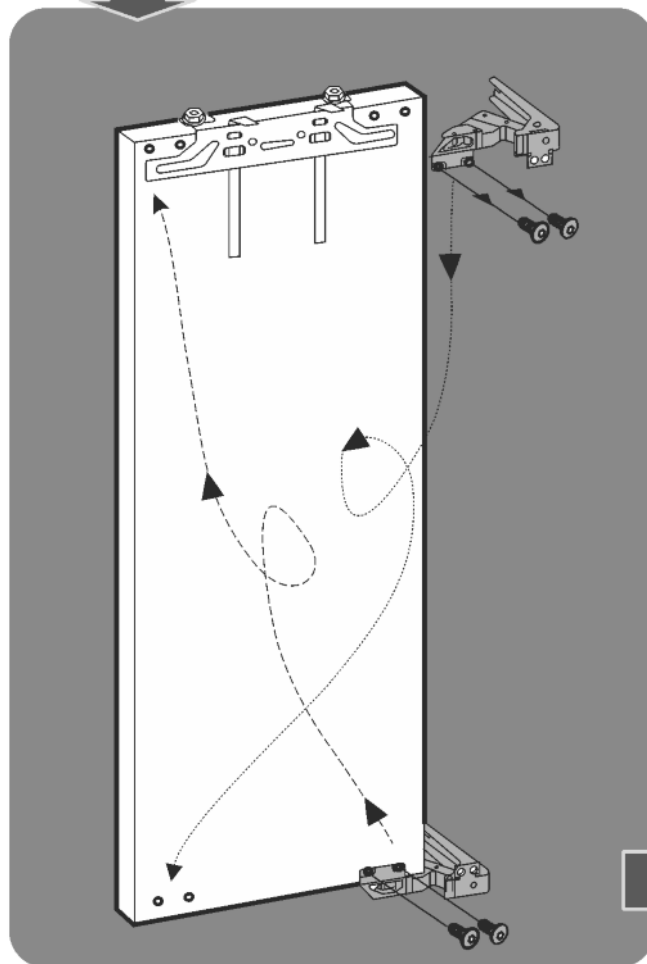
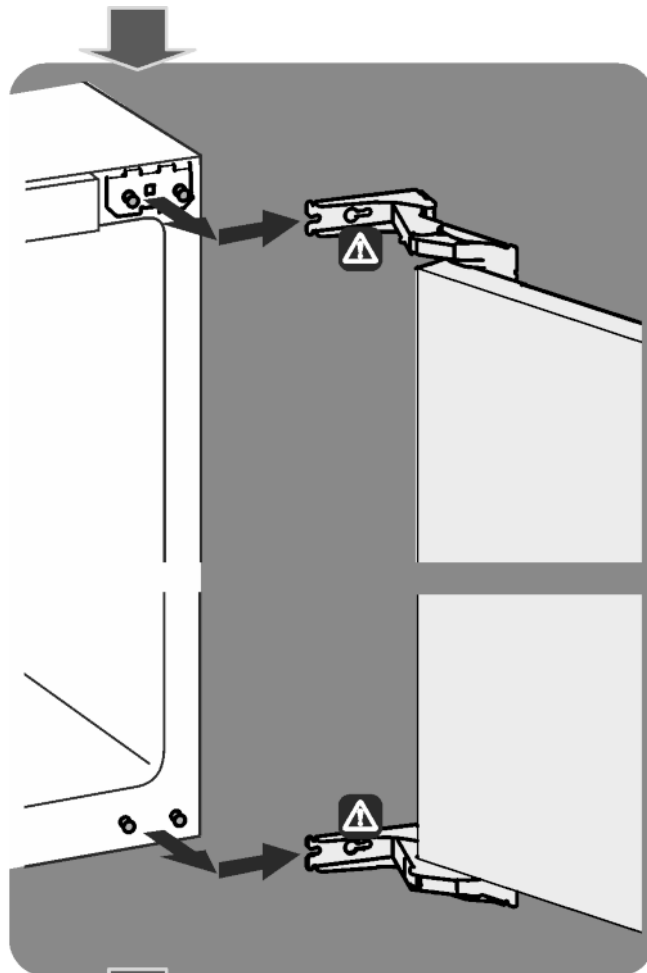
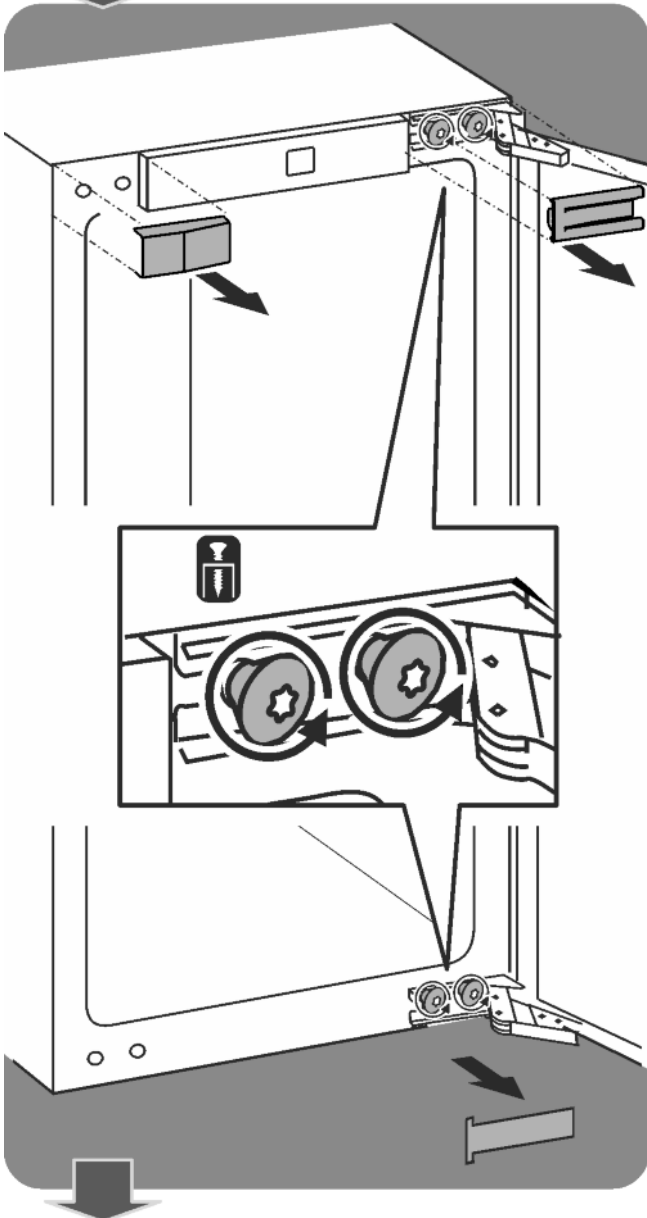
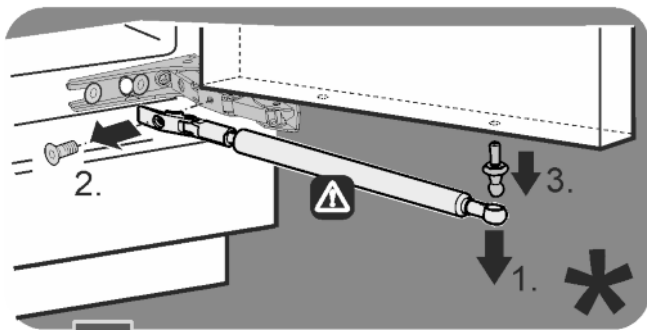
# Türanschlagwechsel

Changing over the door hinges

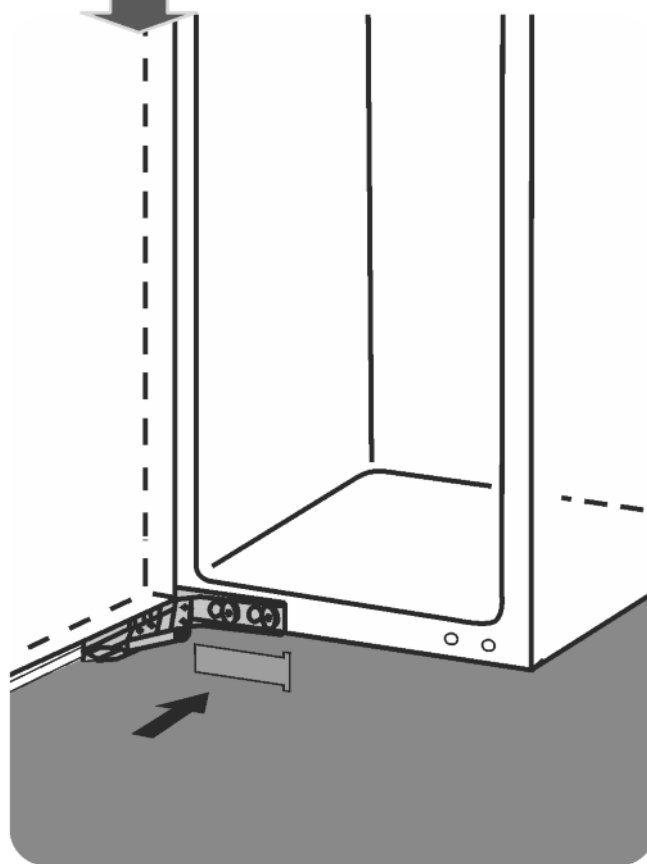
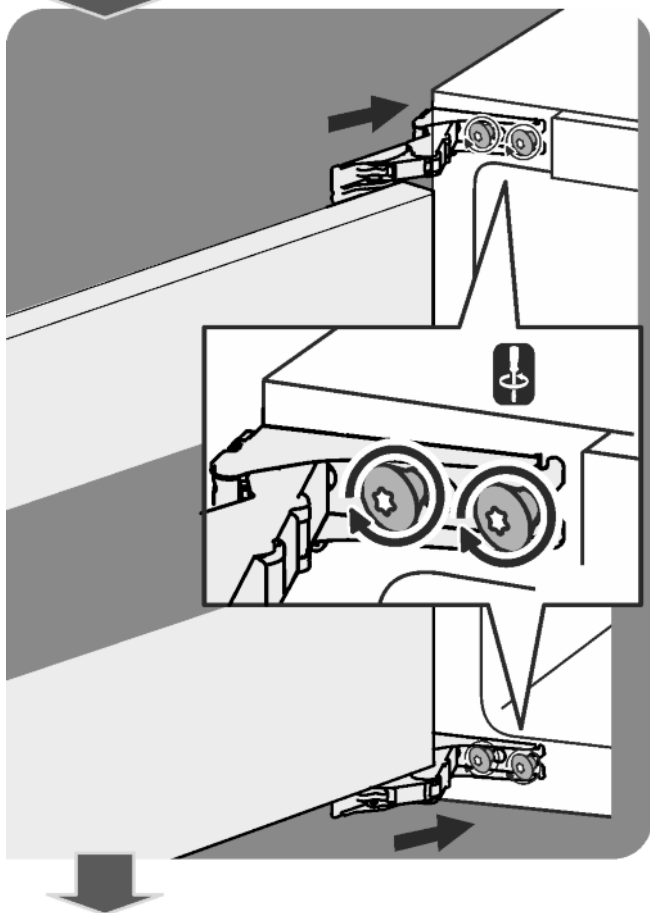
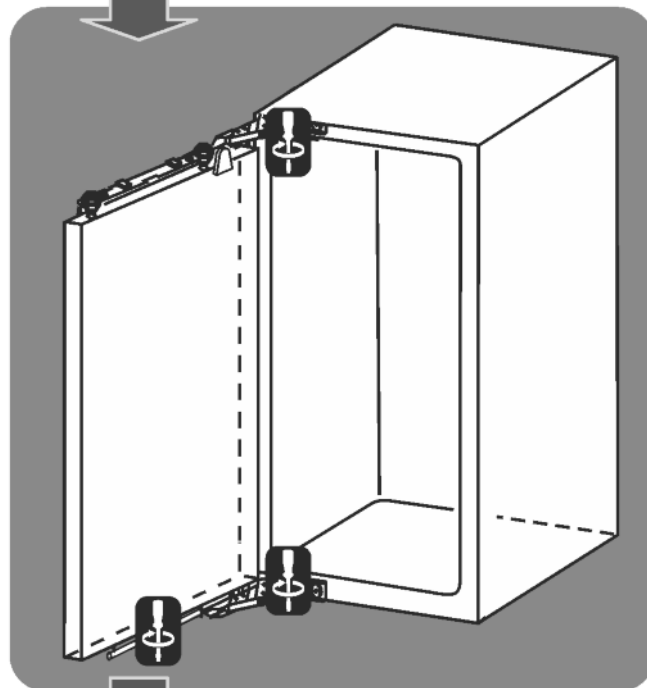
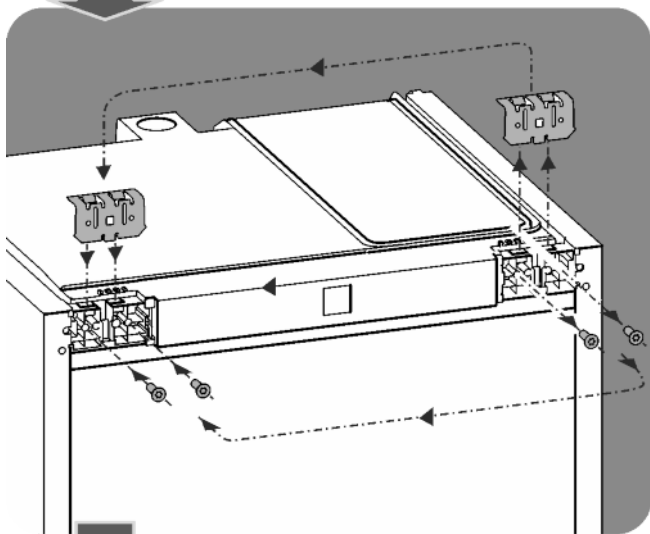
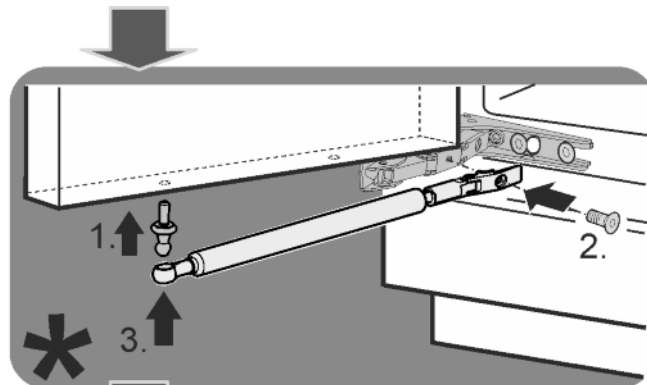
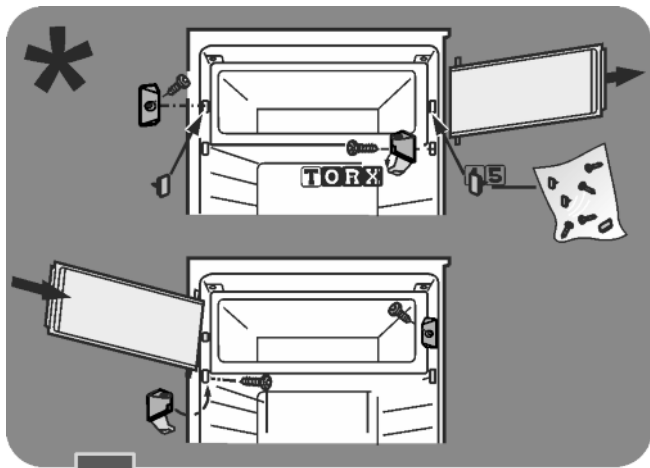
Cambio del tope de puerta

Inversion du sens d'ouverture de la porte

Перевешивание дверей







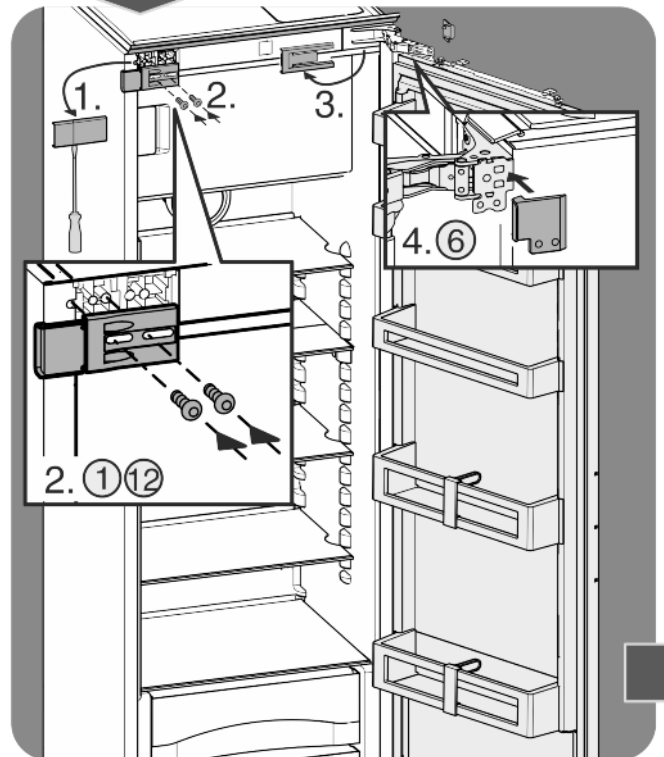
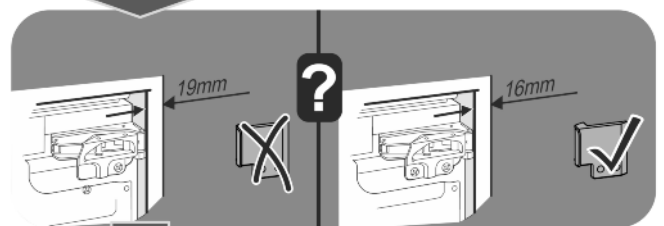
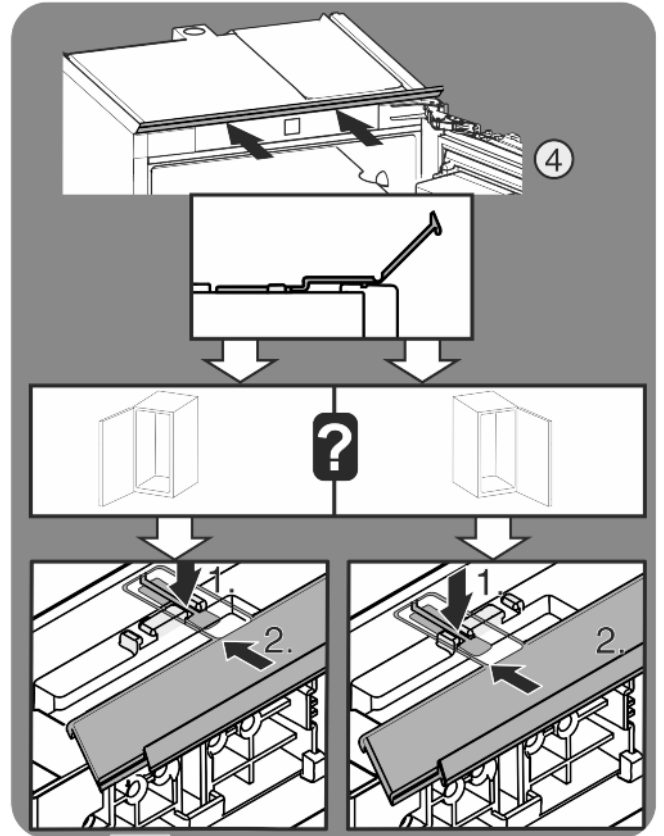
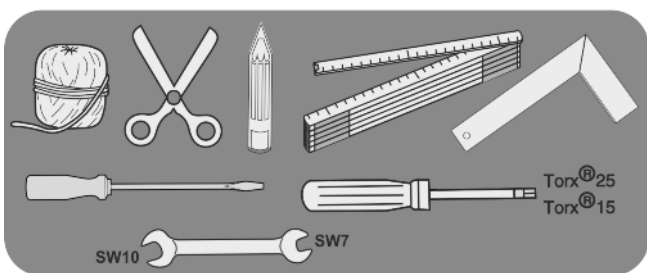
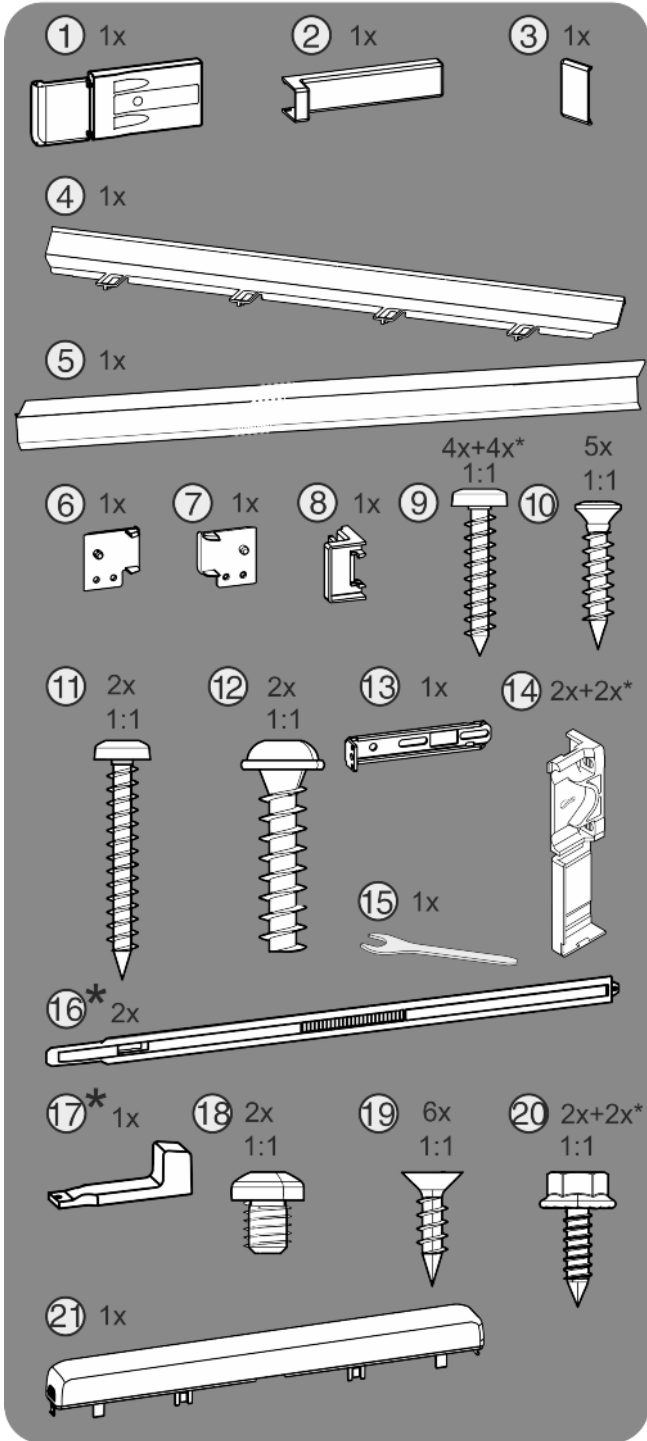
# Einbau in die Nische

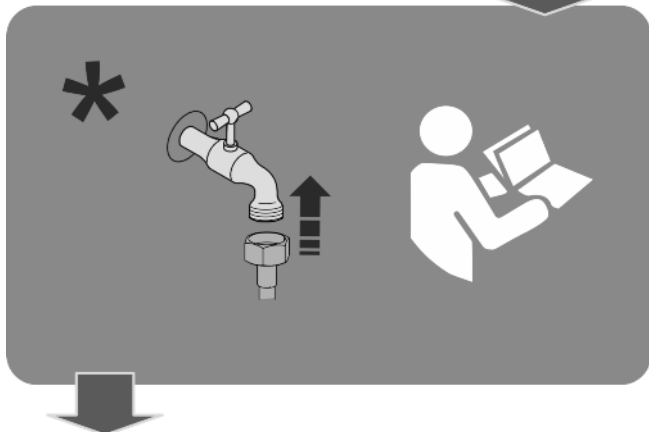
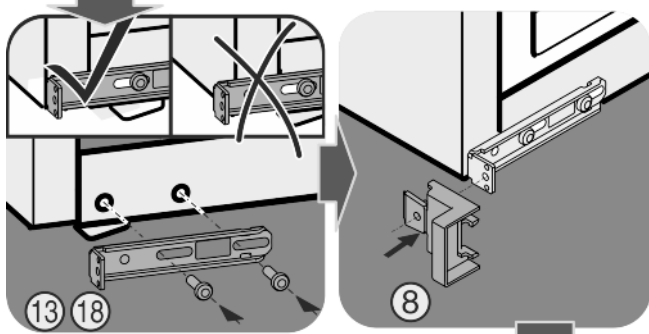
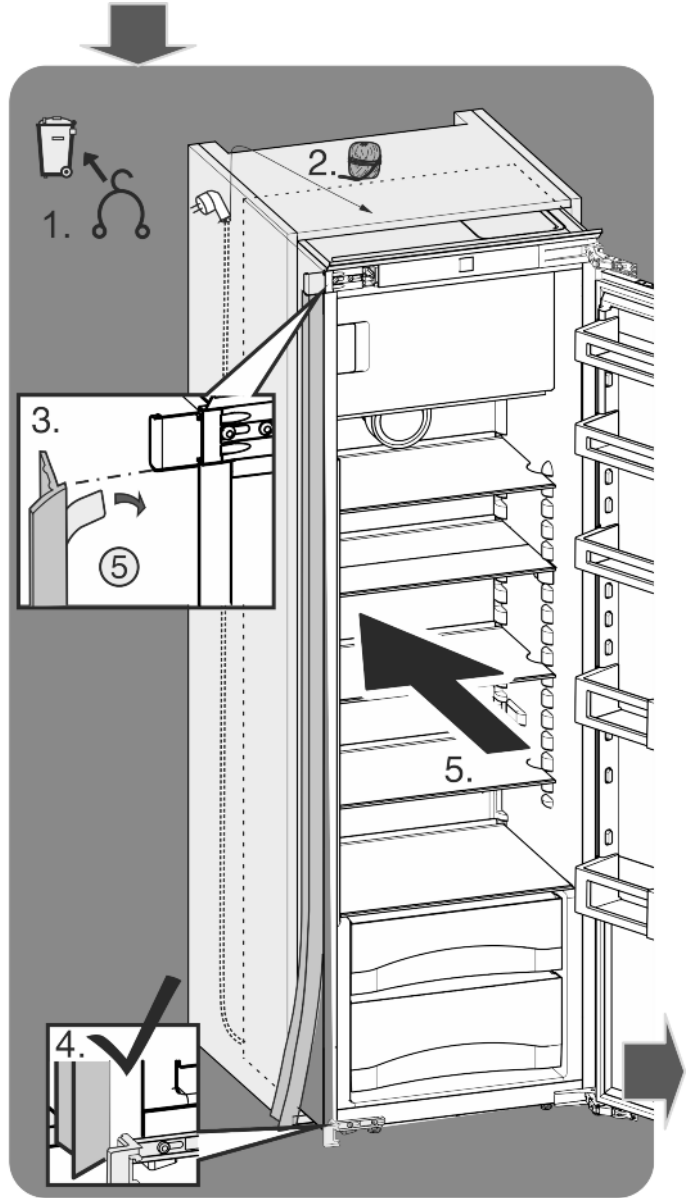
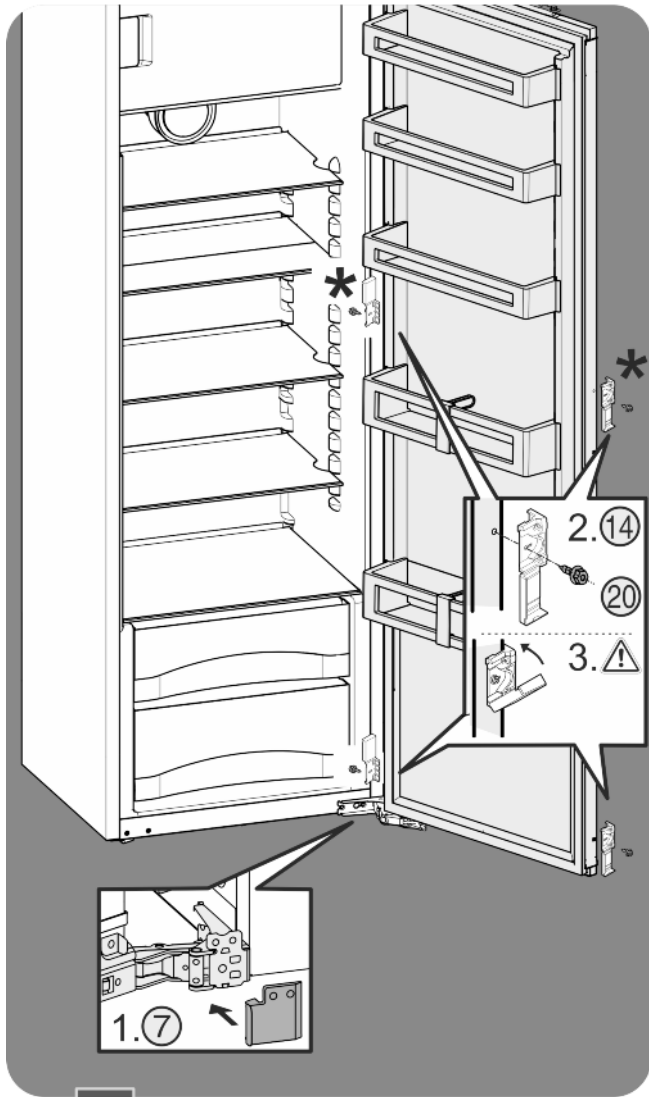
Installation

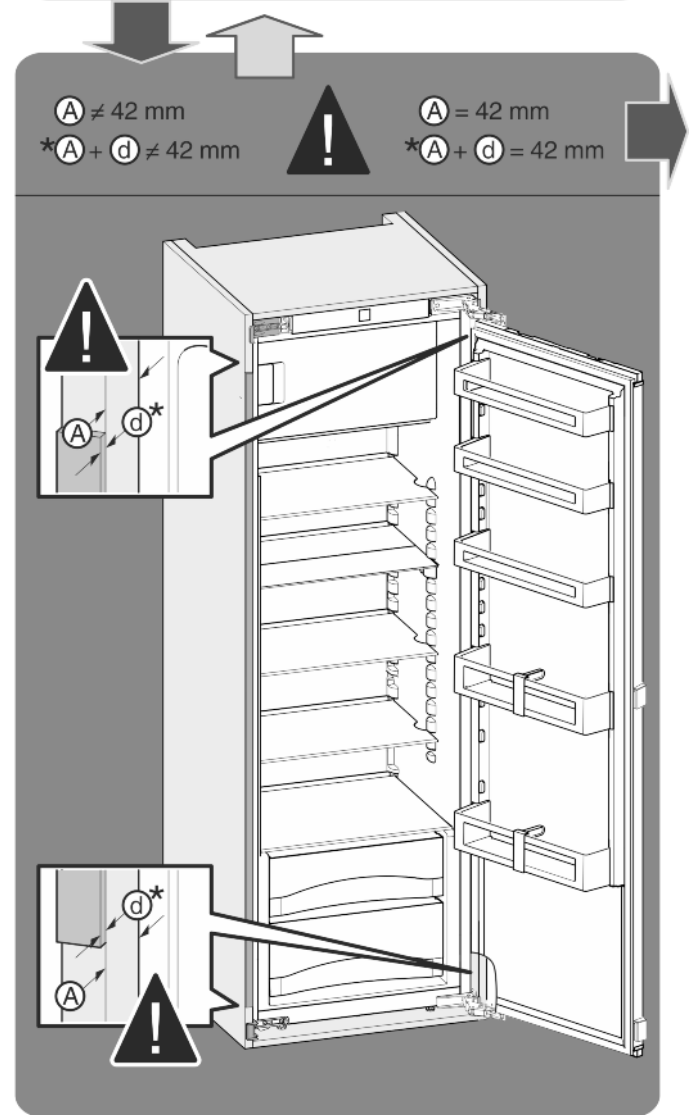
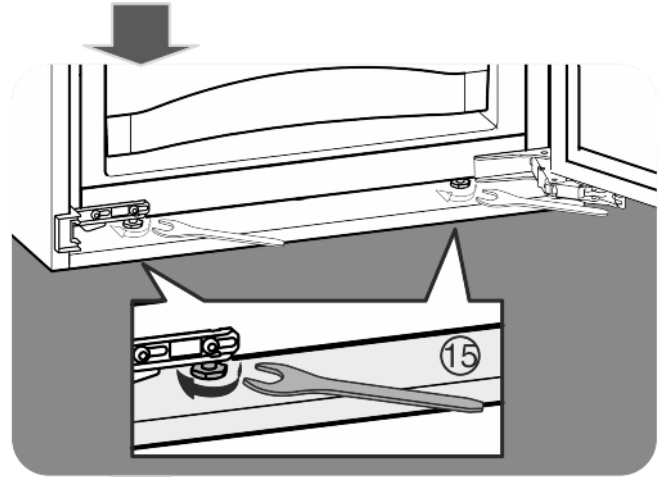
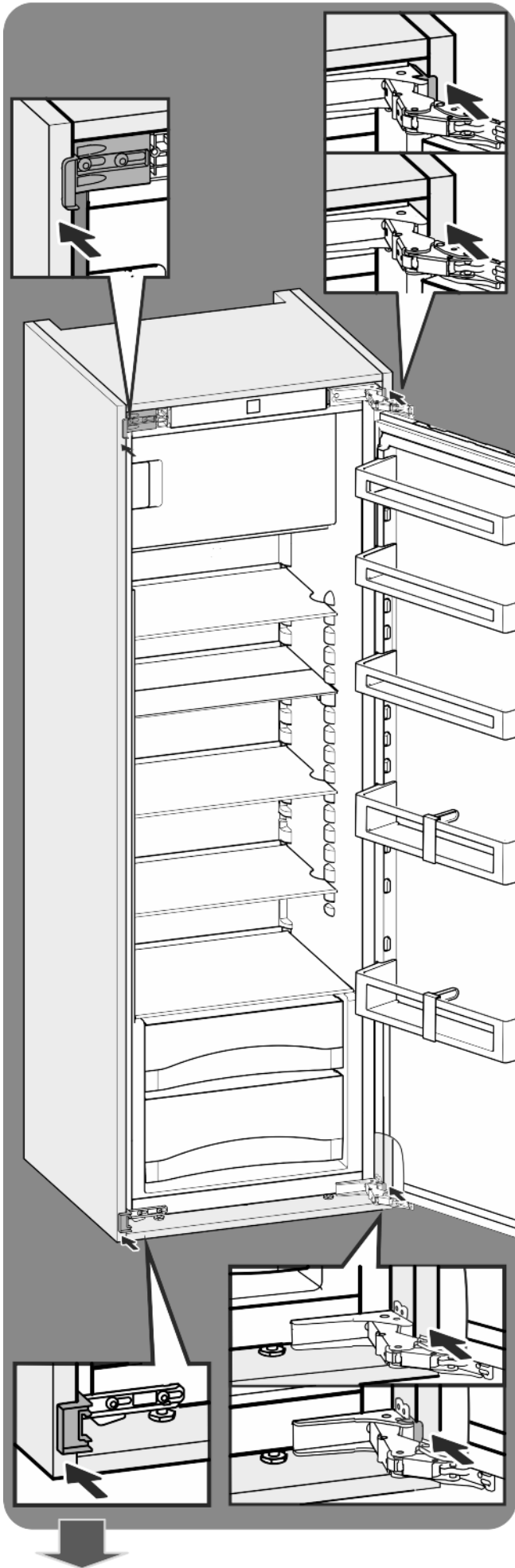
Montaje

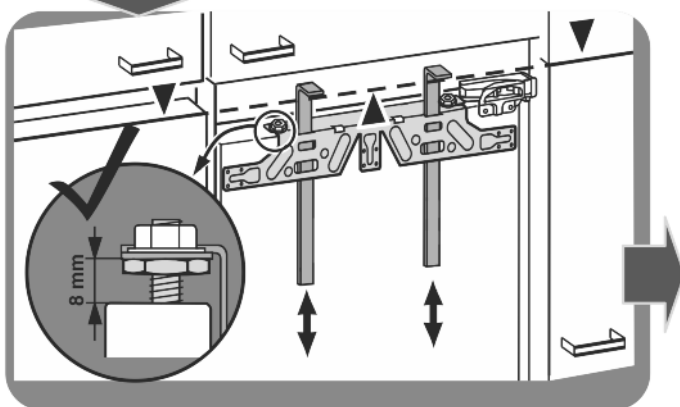
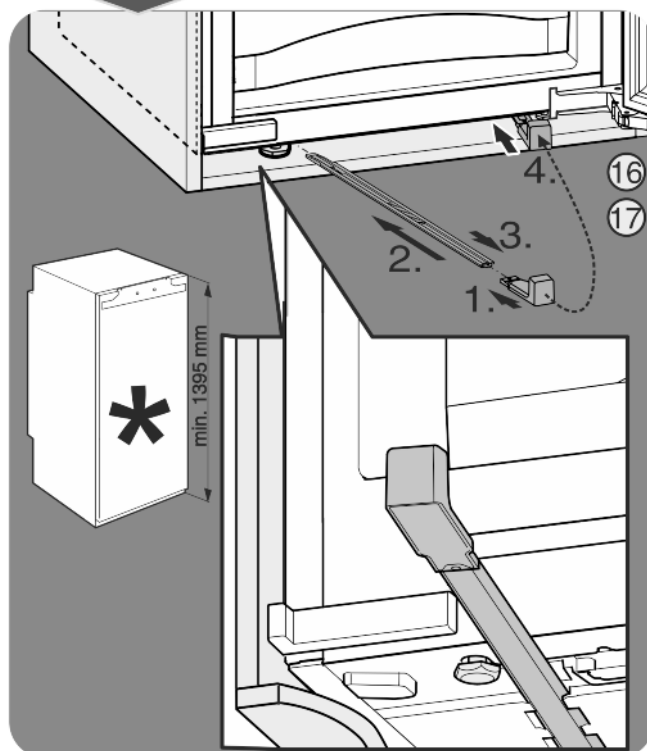
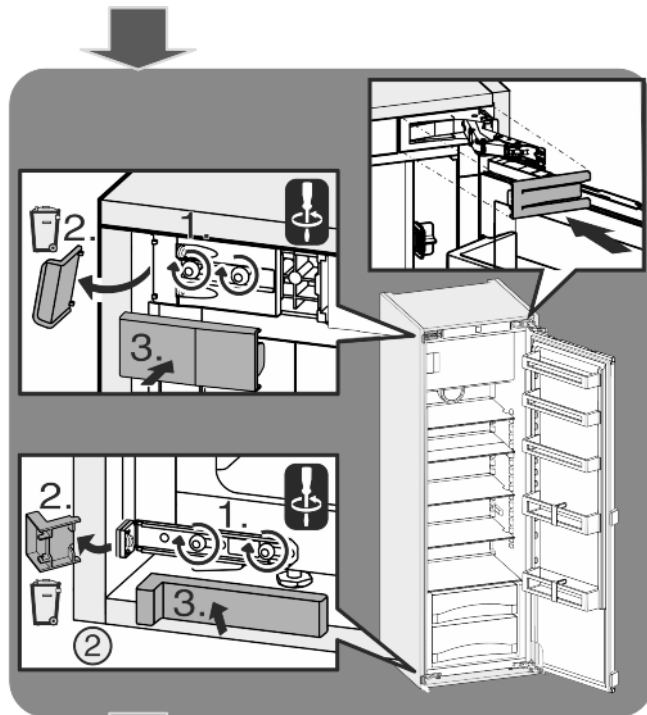
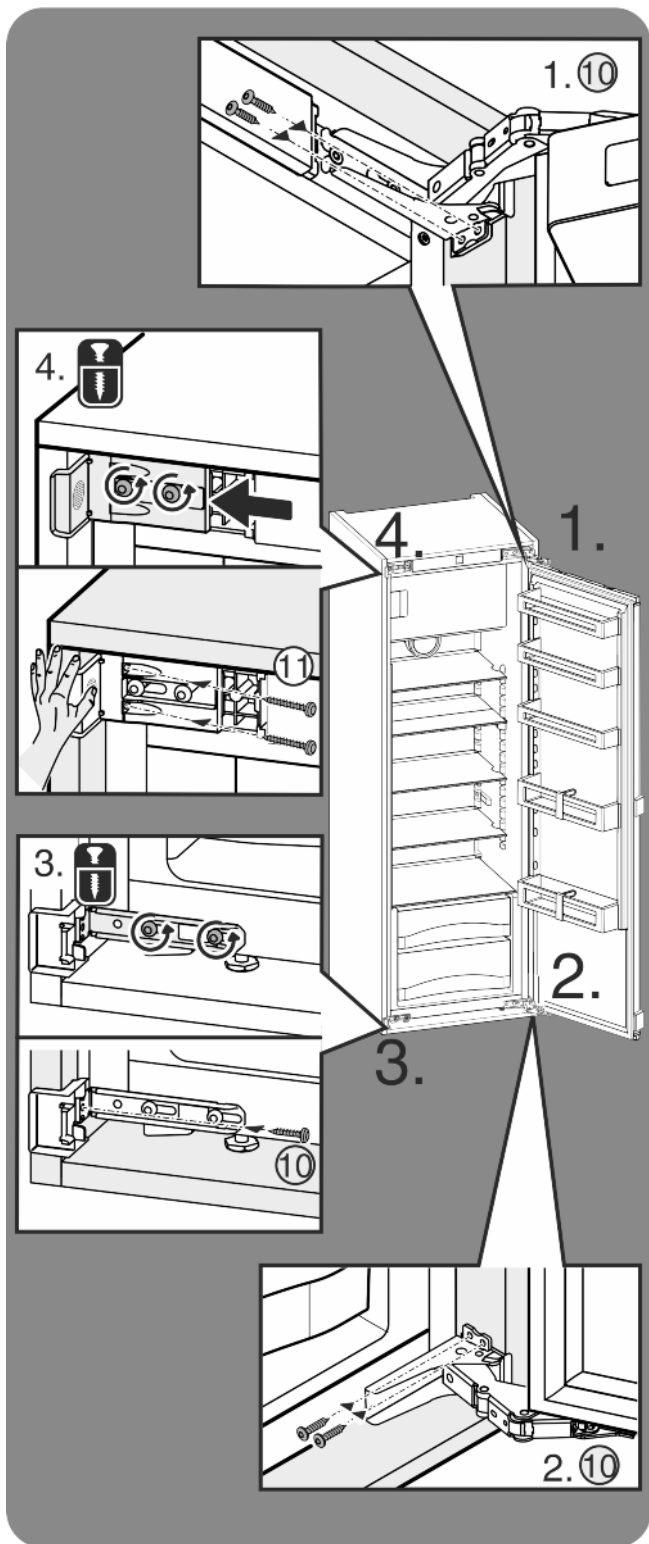
Montage

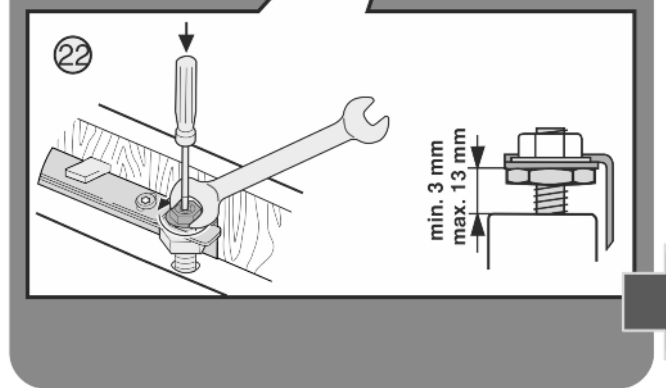
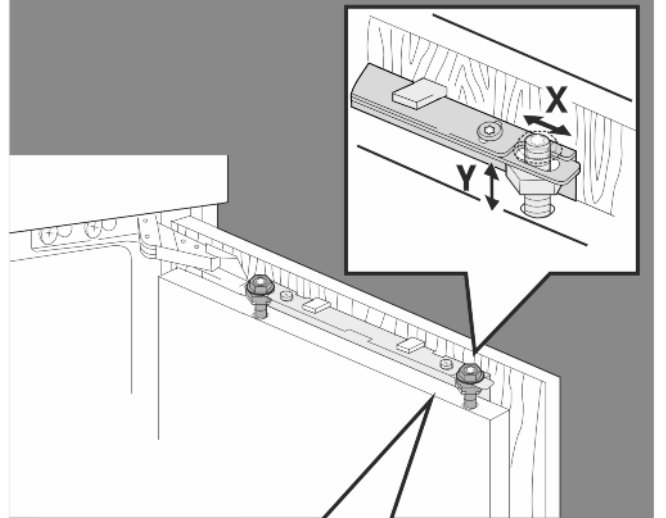
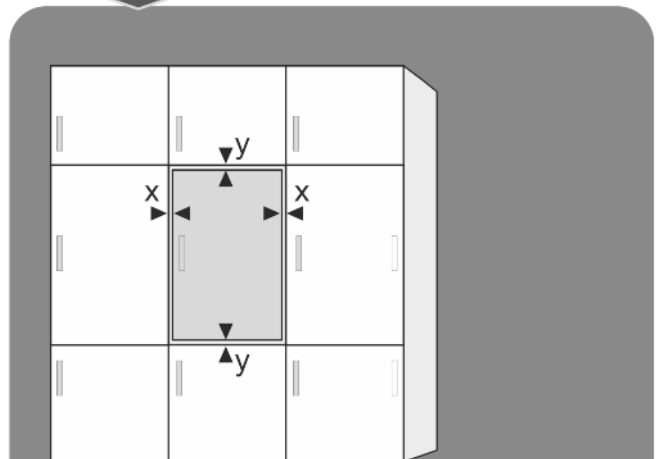
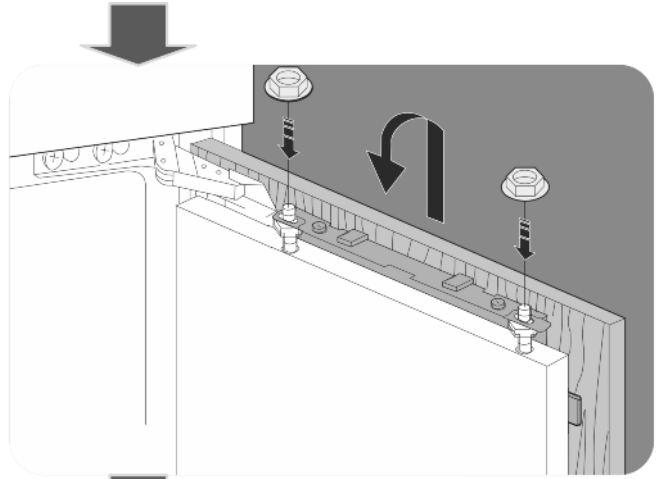
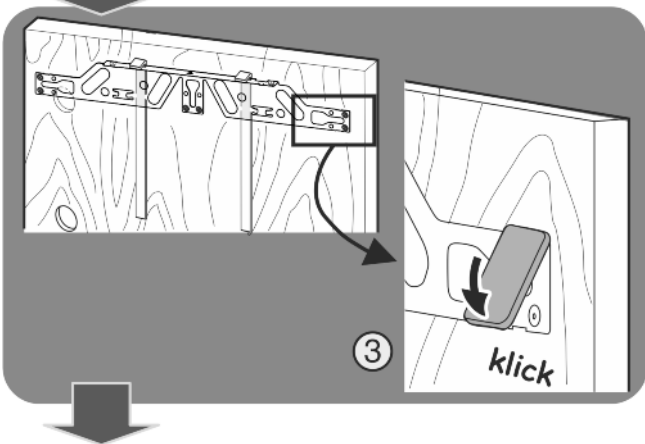
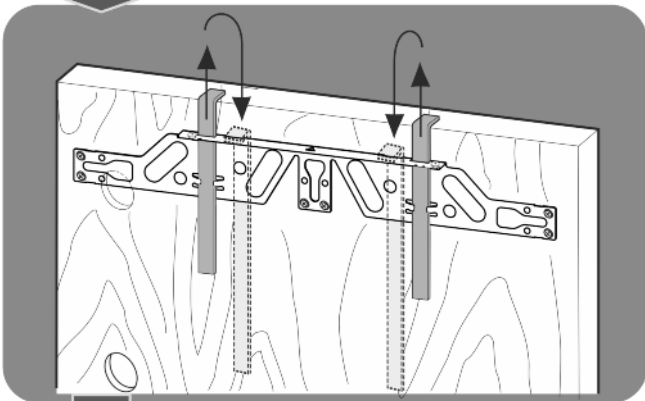
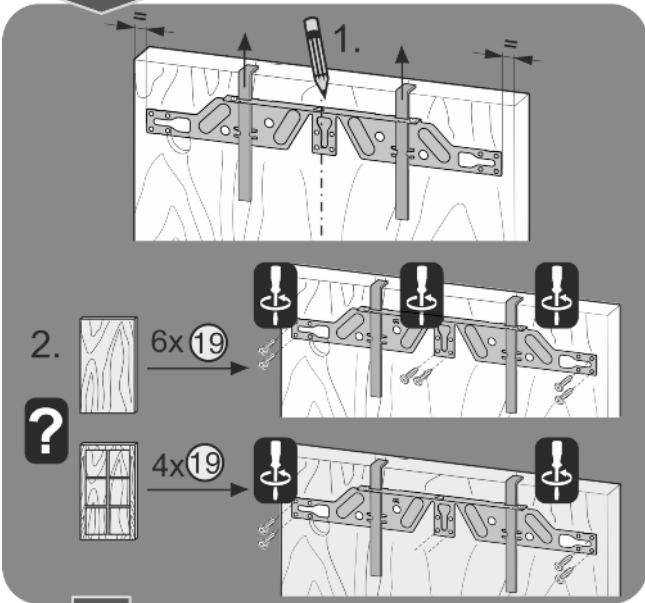
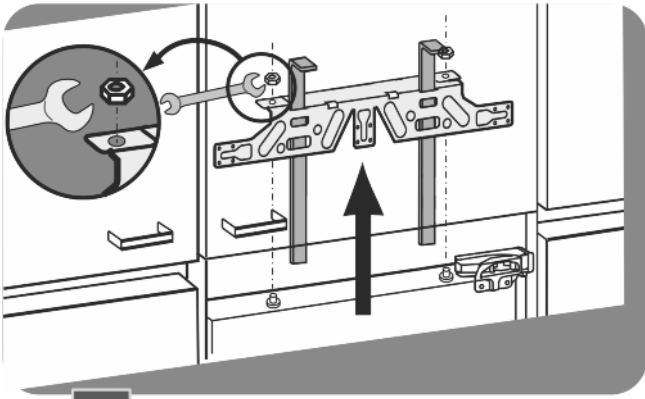
Установка

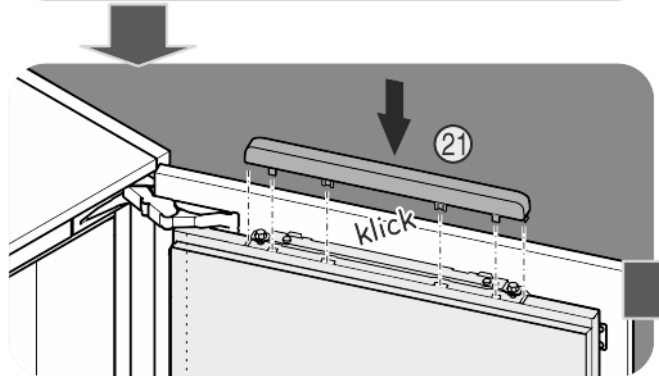
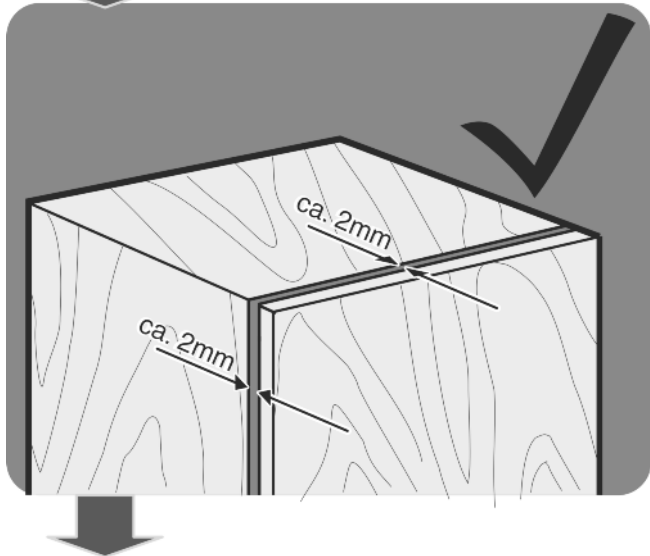
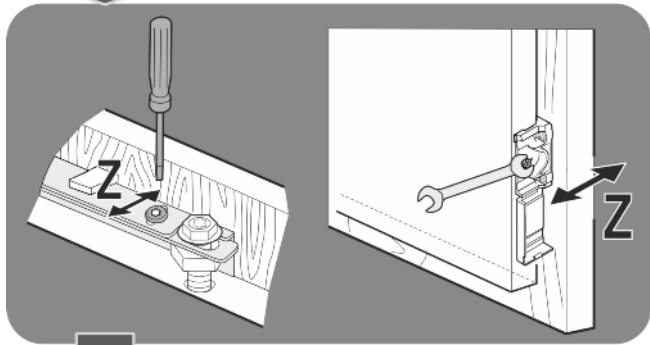
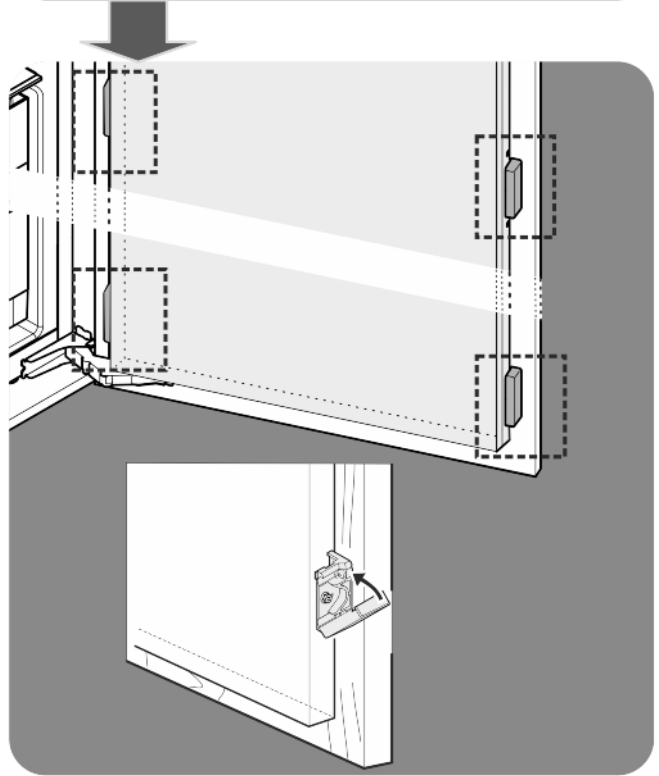
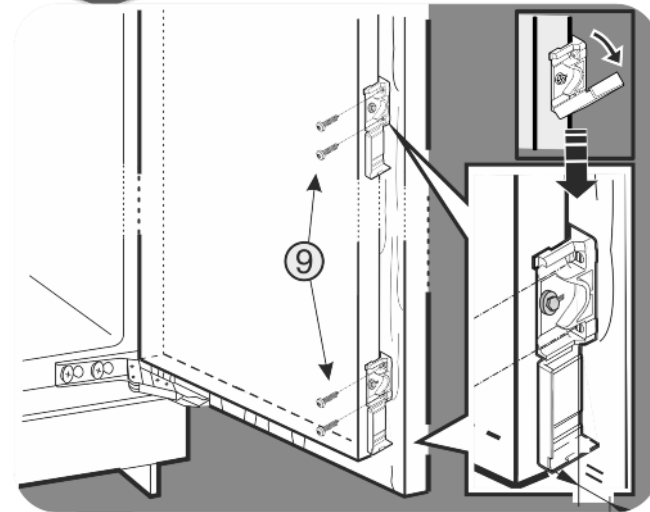
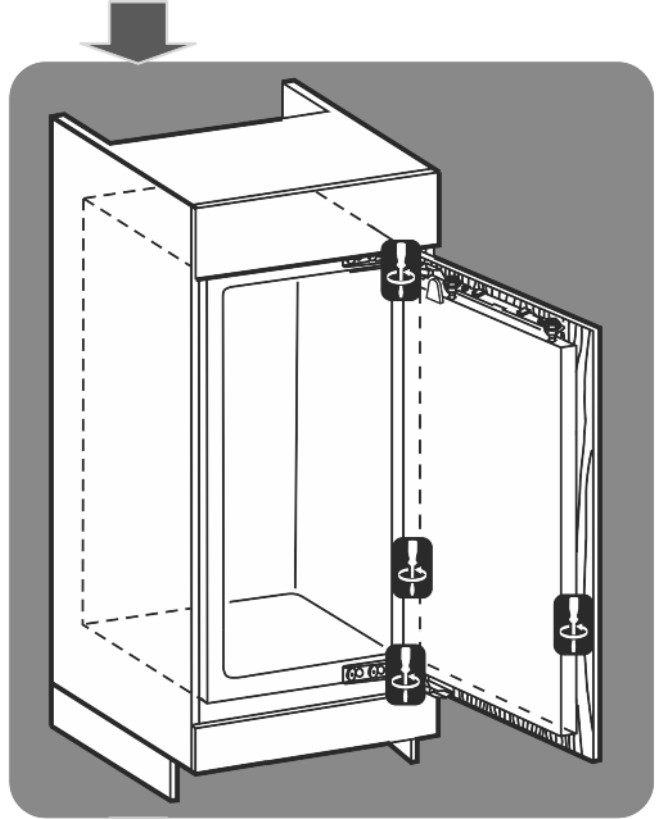
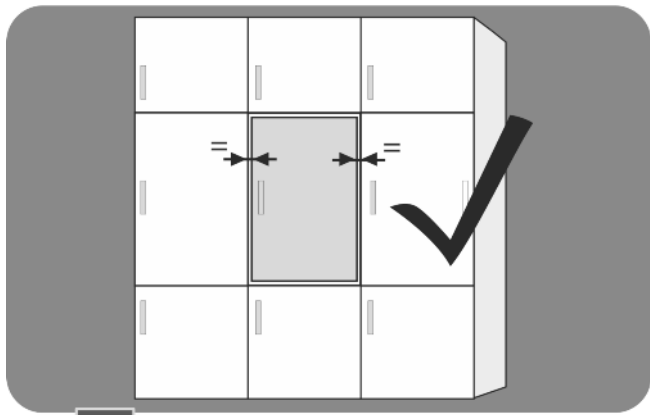


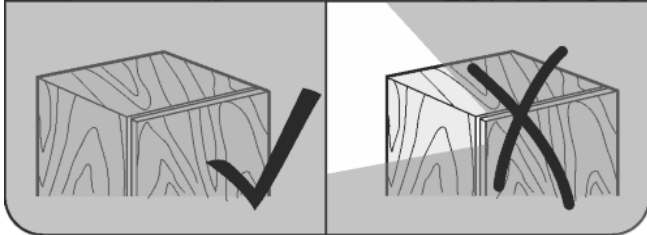
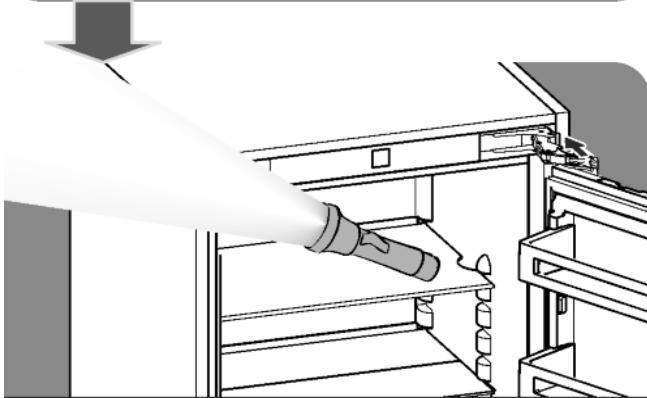
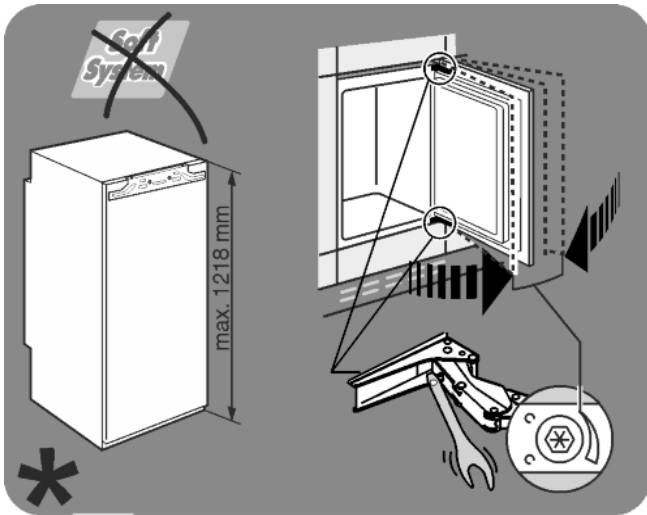


















**Liebherr-Hausgeräte Ochsenhausen GmbH**

Memminger Straße 77-79

88416 Ochsenhausen

Deutschland

[home.liebherr.com](http://home.liebherr.com)