



Návod k obsluze

Quality, Design and Innovation



[home.liebherr.com/fridge-manuals](http://home.liebherr.com/fridge-manuals)



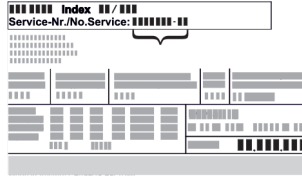

# LIEBHERR

# Obsah




<b>1</b>	<b>Celkový pohled na přístroj.....</b>	<b>3</b>
1.1	Rozsah dodávky.....	3
1.2	Přehled přístrojů a vybavení.....	3
	AutoDoor.....	3
1.4	Oblast použití přístroje.....	4
1.5	Shoda.....	4
1.6	Databáze EPREL.....	4
<b>2</b>	<b>Všeobecné bezpečnostní pokyny.....</b>	<b>4</b>
<b>3</b>	<b>Uvedení do provozu.....</b>	<b>6</b>
3.1	Zapnutí přístroje.....	6
3.2	Vložení vybavení.....	6
<b>4</b>	<b>Péče o uložené potraviny.....</b>	<b>6</b>
4.1	Skladování potravin.....	6
4.2	Doba skladování.....	7
<b>5</b>	<b>Úspora energie.....</b>	<b>7</b>
<b>6</b>	<b>Obsluha.....</b>	<b>8</b>
6.1	Ovládací a indikační prvky.....	8
6.1.1	Zobrazení Status.....	8
6.1.2	Navigace.....	8
6.1.3	Symbole indikace.....	8
6.2	Logika obsluhy.....	8
6.2.1	Aktivace / deaktivace funkce.....	8
6.2.2	Volba hodnoty funkce.....	8
6.2.3	Aktivace / deaktivace nastavení.....	8
6.2.4	Volba hodnoty nastavení.....	9
6.2.5	Vyvolání zákaznického menu.....	9
6.3	Funkce.....	9
	Vypnutí přístroje.....	9
	Vytvoření spojení WLAN.....	9
	Teplota.....	10
	AutoDoor.....	10
	SuperFrost.....	13
	PartyMode.....	13
	SabbathMode.....	13
	EnergySaver.....	13
	IceMaker / MaxIce.....	13
	Kostka ledu.....	14
	TubeClean.....	14
	Jas displeje.....	14
	Dveřní alarm.....	14
	Zablokování zadávání.....	14
	Jazyk.....	14

	Info.....	14
	Připomínka.....	14
	Resetování.....	15
6.4	Chybová hlášení.....	15
6.4.1	Výstrahy.....	15
6.4.2	Hlášení.....	15
6.4.3	DemoMode.....	15
<b>7</b>	<b>Vybavení.....</b>	<b>16</b>
7.1	Zásuvky.....	16
7.2	Vysouvací přihrádka s IceTower.....	17
7.3	Skleněné desky.....	19
7.4	IceMaker.....	19
7.5	VarioSpace.....	20
7.6	Příslušenství.....	20
<b>8</b>	<b>Údržba.....</b>	<b>20</b>
8.1	Rozebrání / montáž vysouvacích systémů.....	20
8.2	Odmrazování přístroje.....	22
8.3	Čištění přístroje.....	22
<b>9</b>	<b>Zákaznická pomoc.....</b>	<b>23</b>
9.1	Technické údaje.....	23
9.2	Provozní hluk.....	23
9.3	Technická porucha.....	24
9.4	Zákaznický servis.....	26
9.5	Typový štítek.....	26
<b>10</b>	<b>Odstavení z provozu.....</b>	<b>26</b>
<b>11</b>	<b>Likvidace.....</b>	<b>26</b>
11.1	Příprava přístroje k likvidaci.....	26
11.2	Ekologická likvidace přístroje.....	26

Výrobce trvale pracuje na dalším vývoji všech typů a modelů. Mějte proto laskavě pochopení pro to, že si musíme vyhradit právo na změny tvaru, vybavení a technické části.

Symbol	Vysvětlení
	<p><b>Přečtení návodu</b></p> <p>Abyste se seznámili se všemi výhodami nového spotřebiče, přečtete si prosím pozorně pokyny v tomto návodu k obsluze.</p>
	<p><b>Kompletní návod na internetu</b></p> <p>Podrobný návod najdete na internetu prostřednictvím QR kódu na přední straně návodu, nebo prostřednictvím zadání servisního čísla na <a href="http://home.liebherr.com/fridge-manuals">home.liebherr.com/fridge-manuals</a>.</p> <p>Servisní číslo najdete na typovém štítku:</p>  <p style="text-align: right;"><i>Fig. Zobrazení příkladu</i></p>
	<p><b>Kontrola přístroje</b></p> <p>Zkontrolujte všechny části, zda nejsou po přepravě poškozené. V případě reklamaci se obraťte na prodejce nebo zákaznický servis.</p>

## 1.2 Přehled přístrojů a vybavení

Symbol	Vysvětlení
	<b>Odchytky</b> Tento návod je určen pro více modelů, takže jsou možné odchytky. Části návodu, které se týkají pouze některých přístrojů, jsou označeny hvězdičkou (*).
	<b>Pokyny pro jednotlivé činnosti a výsledky těchto činností</b> Pokyny pro jednotlivé činnosti jsou označeny ▶. Výsledky těchto činností jsou označeny ▷.
	<b>Videa</b> Videa týkající se přístrojů jsou k dispozici na kanálu YouTube Liebherr-Hausgeräte.

Tento návod k použití platí pro:

SIFNAe 5188

### Poznámka

Pokud označení vašeho přístroje obsahuje N, jedná se o přístroj NoFrost.

## 1 Celkový pohled na přístroj

### 1.1 Rozsah dodávky

Zkontrolujte všechny části, zda nejsou po přepravě poškozené. V případě reklamaci se obraťte na prodejce nebo zákaznický servis (viz 9.4 Zákaznický servis).

Dodávka sestává z těchto částí:

- Vestavný přístroj
- Vybavení (podle modelu)
- Montážní materiál (podle modelu)
- „Quick Start Guide“
- „Installation Guide“
- Servisní příručka

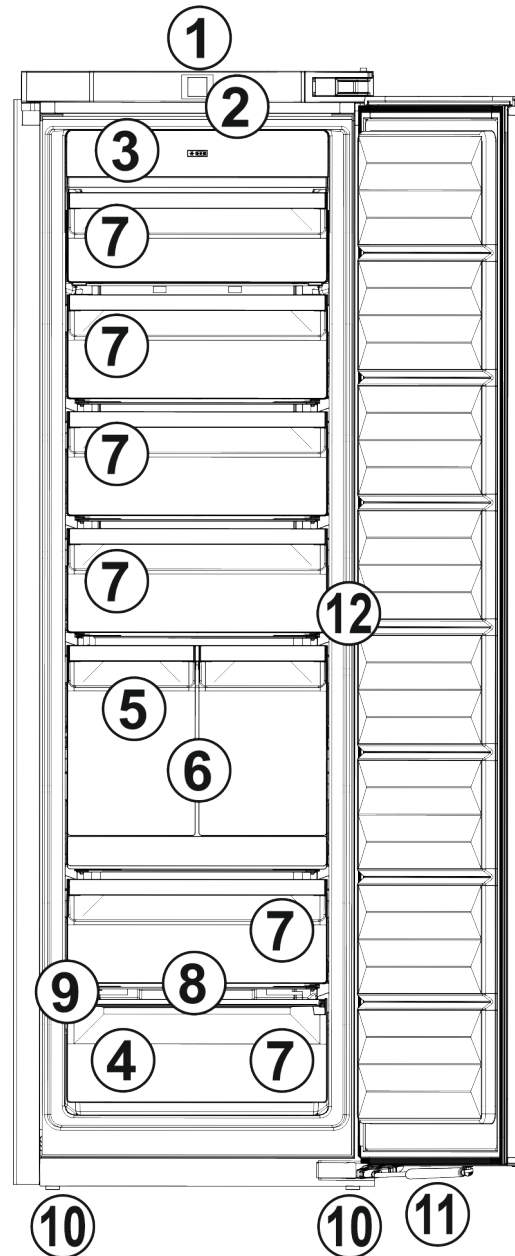


Fig. 1

- |                                |                             |
|--------------------------------|-----------------------------|
| (1) Ovládací a kontrolní prvky | (7) Zásuvky                 |
| (2) Vnitřní osvětlení LED      | (8) VarioSpace              |
| (3) NoFrost                    | (9) Typový štítek           |
| (4) Akumulátor chladu          | (10) Seřizovací nožky       |
| (5) IceMaker                   | (11) Tlumič zavírání        |
| (6) IceTower                   | (12) Klepací funkce senzoru |

### Poznámka

▶ Příhrádky, zásuvky nebo koše jsou v dodaném stavu uspořádány pro optimální energetickou efektivitu. Změny uspořádání v rámci daných možností zásuvek např. zásuvek v chladničce však nemají žádný vliv na spotřebu energie.

Auto  
Door

### AutoDoor

Váš přístroj je vybaven funkcí AutoDoor.

Můžete dveře otvírat různými způsoby:

- ručně

# Všeobecné bezpečnostní pokyny

- signálem klepání
- ze smartphonu
- řečovým příkazem

	<b>Signál klepání</b> Dveře otevřete a zavřete, když na ně zaklepete rukou. Signál klepání nakonfigurujete pomocí ovládacích a zobrazovacích prvků. Citlivost signálu klepání můžete kdykoliv změnit.
	<b>Smartphone</b> Dveře otevřete a zavřete přes smartphonu. K tomu si musíte na svém smartphonu nainstalovat aplikaci SmartDevice a připojit přístroj k WLAN. Všechna nastavení provádíte v aplikaci SmartDevice.
	<b>Řečový příkaz</b> Dveře otevřete a zavřete řečovým příkazem. K tomu si musíte na svém smartphonu nainstalovat aplikaci SmartDevice, připojit přístroj k WLAN a použít vhodného řečového asistenta. Všechna nastavení provádíte v aplikaci SmartDevice.



Podrobnější informace a tutoriály najdete na: [home.liebherr.com/faq-autodoor](http://home.liebherr.com/faq-autodoor)

## 1.4 Oblast použití přístroje

### Použití v souladu s určením

Zařízení je vhodné pouze k chlazení potravin v domácím či podobném prostředí. K tomu patří např. využití

- v osobních kuchyních, penzionech se snídaní,
- hosty ve venkovských domech, hotelech, motelech a jiných typech ubytování,
- při cateringu a podobných službách ve velkoobchodě.

Všechny ostatní druhy využití jsou nepřijatelné.

### Předvídatelné chybné použití

Následující způsoby použití jsou výslovně zakázány:

- Skladování a chlazení léků, krevní plazmy, laboratorních preparátů nebo podobných látek a výrobků, které vyplývají ze směrnice 2007/47/ES o zdravotnických prostředcích
- použití v oblastech ohrožených výbuchem

Nedovolené použití přístroje může vést k poškození uloženého zboží nebo k jeho zkažení.

### Třídy klimatu

V závislosti na klimatu je přístroj konstruován pro provoz při omezeném rozsahu okolních teplot. Třída klimatu, pro kterou je přístroj určen, je uvedena na identifikačním štítku.

## Poznámka

► Aby byl zaručen bezvadný provoz, dodržujte uvedené teploty prostředí.

Třída klimatu	pro teploty prostředí
SN, N	do 32 °C
ST	do 38 °C
T	do 43 °C

## 1.5 Shoda

Těsnost chladicího okruhu je zkontrolována. Vestavěný přístroj odpovídá příslušným bezpečnostním podmínkám a odpovídajícím směrnici.

Pro trh EU: Přístroj odpovídá směrnici 2014/53/EU.

Pro trh GB: Přístroj odpovídá Radio Equipment Regulations 2017 SI 2017 No. 1206.

Úplný text EU prohlášení o shodě je dostupný na následující internetové adrese: [www.liebherr.com](http://www.liebherr.com)

## 1.6 Databáze EPREL

Od 1. března 2021 jsou informace týkající se označení spotřeby elektrické energie a požadavků na ekodesign k nalezení v evropské databázi pro registraci výrobků (EPREL). Databázi pro registraci výrobků najdete na tomto odkazu <https://eprel.ec.europa.eu/>. Zde budete vyzváni k zadání identifikátoru modelu. Identifikátor modelu je uveden na identifikačním štítku.

## 2 Všeobecné bezpečnostní pokyny

Tento návod k použití pečlivě uchovejte, abyste do něj mohli kdykoliv nahlédnout.

Pokud předáte přístroj dalšímu vlastníkovu, pak mu jej předejte včetně návodu k použití.

Pro řádné a bezpečné použití přístroje si tento návod k použití pečlivě přečtěte před jeho použitím. Vždy dodržujte pokyny, bezpečnostní pokyny a výstražné pokyny, které jsou v něm uvedeny. Jsou důležité, abyste mohli zařízení bezpečně a bezchybně instalovat a provozovat.

### Nebezpečí pro uživatele:

- Tento spotřebič smí používat děti a osoby s omezenými fyzickými, smyslovými nebo duševními schopnostmi nebo nedostatkem zkušeností a znalostí pouze tehdy, když jsou pod dohledem nebo byly do bezpečného zacházení se spotřebičem zaškoleny a chápou nebezpečí z toho vyplývající. Děti si se spotřebičem nesmí hrát. Čištění a uživatelskou údržbu nesmí provádět děti bez dozoru. Děti ve věku 3-8 smějí přístroj plnit a vyprazdňovat. Děti mladší 3 let je třeba držet z dosahu přístroje, nejsou-li pod neustálým dohledem.

- Zásuvka musí být snadno přístupná, aby se spotřebič dal v nouzové situaci rychle odpojit od proudu. Musí být mimo zadní stranu spotřebiče.
- Když se přístroj odpojuje od elektrické sítě, vždy tahejte za zástrčku. Netahejte za kabel.
- V případě závady vytáhněte síťovou zástrčku nebo vypněte pojistku.
- Nepoškodte přívodní kabel. Přístroj neprovozujte s vadným přívodním kabelem.
- Opravy a zásahy do přístroje smí provádět pouze zákaznický servis nebo jiný k tomu vyškolený odborný personál.
- Přístroj instalujte, připojujte a likvidujte pouze podle údajů v návodu.
- Přístroj provozujte pouze v zabudovaném stavu.
- Výrobce neručí za škody, které vzniknou při špatném pevném připojení vody.

## Nebezpečí požáru:

- Obsažené chladivo (údaje na typovém štítku) je ekologické, ale hořlavé. Unikající chladivo se může vznítit.
  - Nepoškodte potrubní vedení chladícího okruhu.
  - Nemanipulujte ve vnitřním prostoru přístroje se zdroji vznícení.
  - Uvnitř přístroje nepoužívejte elektrické spotřebiče (např. parní čisticí přístroje, topná tělesa, výrobky zmrzliny atd.).
  - Když unikne chladivo: Z blízkosti místa úniku odstraňte otevřený oheň nebo zápalné zdroje. Místnost dobře vyvětrejte. Ohlase to zákaznickému servisu.
- Do zařízení neukládejte žádné výbušné látky ani spreje s hořlavými hnacími plyny, jako je butan, propan nebo pentan atd. Tyto spreje poznáte podle údajů o obsahu nebo symbolu plamene na obalu. V případě úniku by elektrické součástky mohly tyto plyny zapálit.
- Do blízkosti přístroje se nesmí dostat hořící svíčky, lampy a jiné předměty s otevřeným ohněm, aby nezpůsobily vznícení přístroje.
- Alkoholické nápoje nebo jiné nádoby obsahující alkohol skladujte pouze těsně uzavřené. V případě úniku by elektrické součástky mohly alkohol zapálit.

## Nebezpečí spadnutí a převrácení:

- Sokly, zásuvky, dveře apod. nepoužívejte jako stupátka nebo k opírání. To platí zvláště pro děti.

## Nebezpečí otravy z jídla:

- Nepožívejte příliš dlouho skladované potraviny.

## Nebezpečí omrzlin, pocitu otupění a bolestí:

- Zamezte trvalému kontaktu kůže se studenými povrchy nebo chlazenými/mraženými výrobky nebo učiňte vhodná ochranná opatření, např. použijte rukavice.

## Nebezpečí poranění a poškození přístroje:

- Horká pára může způsobit poranění. K odmrazování nepoužívejte elektrická topidla, parní čisticí přístroje, rozmrazovací spreje, otevřený plamen.
- K odstraňování ledu nepoužívejte ostré předměty.

## Nebezpečí pohmoždění:



Fig. 2

- Při zavírání dveří udržujte oblast dveří volnou a nesahejte dovnitř.
- Při otevírání a zavírání dveří nesahejte do závěsu. Mohlo by dojít ke skřípnutí prstů.

## Nebezpečí poškození:

Pokud se dvířka automaticky zavřou, může dojít k poškození vytažených zásuvek a teleskopických kolejniček.

- Než se dvířka automaticky zavřou, zásuvky úplně zasuňte.
- Když byla zásuvka vyjmutá: Teleskopické kolejničky zcela zatlačte, než se dveře automaticky zavřou.

## Symbyly na přístroji:



Symbol může být na kompresoru. Vztahuje se na olej v kompresoru a upozorňuje na toto nebezpečí: Může způsobit smrt, jestliže dojde ke spolknutí nebo vniknutí do dýchacích cest. Toto upozornění je důležité pouze pro recyklaci. Při normálním režimu neexistuje nebezpečí.



Symbol je umístěn na kompresoru a označuje nebezpečí hořlavých látek. Nálepku neodstraňujte.

# Uvedení do provozu



Tato nebo podobná nálepka se může nacházet na zadní straně přístroje. Vztahuje se na zapěněné panely ve dvířkách a/nebo v plášti. Toto upozornění je důležité pouze pro recyklaci. Nálepku neodstraňujte.

**Dodržujte výstražné pokyny a další specifické pokyny uvedené v ostatních kapitolách:**

	NEBEZPEČÍ	označuje bezprostředně nebezpečnou situaci, která může mít za následek úmrtí nebo vážná tělesná zranění, pokud se jí nezamezí.
	VÝSTRAHA	označuje nebezpečnou situaci, která může mít za následek úmrtí nebo vážné tělesné zranění, pokud se jí nezamezí.
	UPOZORNĚNÍ	označuje nebezpečnou situaci, která může mít za následek lehká nebo střední tělesná zranění, pokud se jí nezamezí.
	POZOR	označuje nebezpečnou situaci, která může mít za následek věcné škody, pokud se jí nezamezí.
	Poznámka	označuje užitečné pokyny a tipy.

## 3 Uvedení do provozu

### 3.1 Zapnutí přístroje

Zajistěte, aby byly splněny následující předpoklady:

- Přístroj je namontovaný a připojený podle návodu k montáži.
- Všechny lepicí pásy, lepicí a ochranné fólie a rovněž přepravní pojistky jsou odstraněny.
- Všechny reklamní letáky jsou ze zásuvek vyjmuté.



Fig. 3

- ▶ Zapněte přístroj přes displej.

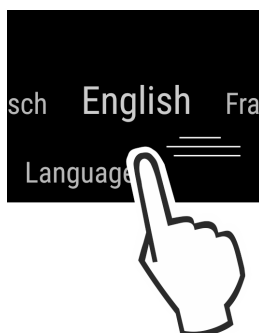


Fig. 4

- ▶ Zvolte příslušný jazyk.

AutoDoor  
Funkce AutoDoor se objeví automaticky.

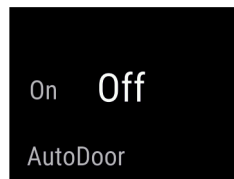


Fig. 5

- ▶ Aktivujte AutoDoor. (viz AutoDoor)

**-nebo-**

- ▶ AutoDoor neaktivujte.

▷ Objeví se zobrazení stavu.

#### Poznámka

Když neaktivujete AutoDoor, můžete dveře vždy otvírat nebo zavírat ručně.

#### Přístroj se spustí v DemoMode:

Když se přístroj spustí v DemoMode, můžete DemoMode deaktivovat během příštích 5 minut.

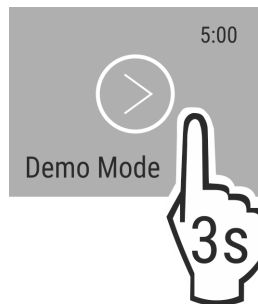


Fig. 6

- ▶ DemoMode podržte stisknuté 3 sekundy.

▷ DemoMode je deaktivovaný.

#### Poznámka

Výrobce doporučuje:

- ▶ **Mražené výrobky** vkládejte při teplotě -18 °C nebo nižší.

### 3.2 Vložení vybavení

- ▶ Přiložené vybavení vložte, abyste mohli přístroj optimálně využívat.
- ▶ Nainstalujte si aplikaci SmartDevice (viz [apps.home.liebherr.com](https://apps.home.liebherr.com)).

#### Poznámka

Příslušenství můžete získat v [obchodě s domácím nářadím Liebherr](https://home.liebherr.com) (home.liebherr.com).

## 4 Péče o uložené potraviny

### 4.1 Skladování potravin



#### VÝSTRAHA

Nebezpečí požáru

- ▶ Nepoužívejte v potravinovém prostoru přístroje žádná elektrická zařízení, pokud nejsou doporučena výrobcem.



## Poznámka

Spotřeba energie stoupá a chladicí výkon se zmenšuje, pokud nestačí ventilace.

- ▶ Nechte vždy volnou vzduchovou štěrbinu.

Při skladování potravin v zásadě dodržujte:

- Vzduchové štěrbinu na vnitřku zadní stěny jsou volné.
- Vzduchové štěrbinu na ventilátoru jsou volné.
- Potraviny jsou dobře zabalené.
- Syrové maso nebo ryby jsou v čistých uzavřených nádobách, aby nepřišly do styku s ostatními potravinami nebo aby na ně nemohly kapat.
- Potraviny jsou skladovány s odstupem mezi sebou, aby vzduch mohl cirkulovat.

## Poznámka

Nedodržení těchto zásad může vést ke zkažení potravin.

### 4.1.1 Mraznička

Zde se při -18 °C vytváří suché, mrazivé skladovací klima. Mrazivé klima je vhodné ke skladování hlubokozmrazených výrobků a mraženého zboží po dobu několika měsíců, k přípravě kostek ledu nebo k zamrazení čerstvých potravin.

#### Mražení potravin

V rozmezí 24 h můžete zmrazit maximálně tolik kg čerstvých potravin, kolik je uvedeno na typovém štítku (viz 9.5 Typový štítek) pod údajem „Mrazicí výkon... kg/24h“.

Abyste potraviny rychle promrzly i uvnitř, dodržujte následující množství v jednom balení:

- Ovoce, zelenina do 1 kg
- Maso do 2,5 kg

Před zamrazením mějte na paměti:

- SuperFrost je aktivován, (viz 6.3 Funkce) když je množství mražených potravin větší než cca 2 kg.
- Při malém množství mražených potravin: SuperFrost se aktivuje cca 6 hodin předem.
- Při maximálním množství mražených potravin: SuperFrost se aktivuje cca 24 hodin předem.

#### Třídění potravin:



### UPOZORNĚNÍ

Nebezpečí zranění skleněnými střepy!

Láhve a plechovky s nápoji mohou při mražení prasknout. To platí zvláště pro nápoje syčené oxidem uhličitým.

- ▶ Láhve a plechovky s nápoji zmrazujte pouze s použitím funkce *BottleTimer*.

#### Pro přístroje menší než 122 cm:

- Při malém množství mražených potravin:
  - ▶ Rozdělte balené potraviny do všech zásuvek.
  - ▶ Pokud je to možné, umístěte potraviny do zadní části zásuvky u zadní stěny.
- Při maximálním množství mražených potravin:
  - ▶ Rozdělte balené potraviny do všech zásuvek.
  - ▶ Pokud je to možné, umístěte potraviny do zadní části zásuvky u zadní stěny.

#### Pro přístroje větší nebo rovné 122 cm:

- Při malém množství mražených potravin:
  - ▶ Rozdělte zabalené potraviny do všech zásuvek, ale nedávejte je do horní zásuvky.
- Při maximálním množství mražených potravin:
  - ▶ Rozdělte balené potraviny do všech zásuvek.
  - ▶ Pokud je to možné, umístěte potraviny do zadní části zásuvky u zadní stěny.

#### U všech přístrojů:

Při maximálním množství mražených potravin:

- ▶ Po automatické deaktivaci SuperFrost vložte potraviny do zásuvky.

#### Rozmrazování potravin

- v chladničce
- v mikrovlnné troubě
- v troubě/horkovzdušné troubě
- při pokojové teplotě



### VÝSTRAHA

Nebezpečí otravy z jídla!

- ▶ Rozmražené potraviny znovu nemrazte.

- ▶ Vyjměte jenom tolik potravin, kolik spotřebujete.
- ▶ Rozmražené potraviny zpracujte co nejrychleji.

#### Mrazicí deska

Pomocí mrazicí desky můžete zmrazit bobuloviny, bylinky, zeleninu a další malé druhy potravin, aniž by zmrzly dohromady. Zmražené potraviny si zachovávají do značné míry původní tvar, což usnadňuje jejich pozdější porcování.

Kromě toho můžete na mrazicí desce pro úsporu místa ukládat akumulátory chladu.

- ▶ Potraviny rozložte nezabalené na mrazicí desku tak, aby mezi sebou měly místo.

### 4.2 Doba skladování

Uvedené doby skladování jsou orientační hodnoty.

U potravin s uvedením minimální trvanlivosti platí vždy datum uvedené na obalu.

Orientační hodnoty skladovatelnosti různých druhů potravin		
Zmrzlina	při -18 °C	2 až 6 měsíců
Salám, šunka	při -18 °C	2 až 3 měsíců
Chléb, pečivo	při -18 °C	2 až 6 měsíců
Zvěřina, vepřové maso	při -18 °C	6 až 9 měsíců
Ryby, tučné	při -18 °C	2 až 6 měsíců
Ryby, libové	při -18 °C	6 až 8 měsíců
Sýry	při -18 °C	2 až 6 měsíců
Drůbež, hovězí maso	při -18 °C	6 až 12 měsíců
Zelenina, ovoce	při -18 °C	6 až 12 měsíců

## 5 Úspora energie

- Je třeba stále dbát na správný přívod vzduchu a odvětrávání. Nezakrývejte ventilační otvory, příp. mřížky.
- Větrací štěrbinu nikdy nezakrývejte.
- Přístroj neinstalujte v místě s přímými slunečními paprsky, vedle sporáků, topení či podobných tepelných zdrojů.
- Spotřeba energie závisí na podmínkách instalace, např. na okolní teplotě (viz 1.4 Oblast použití přístroje). Při vyšší okolní teplotě se může spotřeba energie zvýšit.
- Přístroj otvírejte na co nejkratší dobu.
- Čím nižší teplota je nastavena, tím vyšší je spotřeba energie.
- Všechny potraviny uchovávejte dobře zabalené a zakryté. Zamezte se tak tvorbě jinovatky.
- Vkládání horkých jídel: nejprve nechte zchladnout na pokojovou teplotu.

## 6 Obsluha

### 6.1 Ovládací a indikační prvky

Displej umožňuje rychlý přehled nastavení teploty a stavu funkcí a nastavení. Obsluha funkcí a nastavení se provádí buď aktivací / deaktivací nebo výběrem hodnoty.

#### 6.1.1 Zobrazení Status

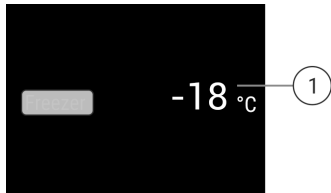


Fig. 7

(1) Ukazatel teploty

Ukazatel Status zobrazuje nastavené teploty a je výstupním ukazatelem. Odtud se provádí navigace k nastavením a funkcím.

#### 6.1.2 Navigace

Přístup k jednotlivým funkcím získáte navigací v menu. Po potvrzení funkce nebo nastavení zazní akustický signál. Jestliže po 10 sekundách nedojde k žádnému výběru, zobrazení se změní na zobrazení Status.

Obsluha přístroje se provádí přejížděním prstem a potvrzením na displeji:




Fig. 8

#### Zpět:

- Potvrďte výběr v podmenu. Zobrazení se přepne zpět do menu.




Zvolte . Zobrazení se vrátí zpět na funkci / nastavení.





#### Zpět na zobrazení Status:

- Zavřete a otevřete dvířka.
- Počkejte 10 sekund. Zobrazení se přepne na zobrazení Status.

#### 6.1.3 Symboly indikace

Symboly indikace informují o aktuálním stavu přístroje.






Symbol	Stav přístroje
	<b>Standby</b> Přístroj nebo teplotní zóna jsou vypnuty.

Symbol	Stav přístroje
	<b>Pulsující číslo</b> Přístroj pracuje. Teplota pulsuje, dokud není dosaženo nastavené hodnoty.
	
	<b>Pulsující symbol</b> Přístroj pracuje. Provede se nastavení.
	

## 6.2 Logika obsluhy

### 6.2.1 Aktivace / deaktivace funkce

Lze aktivovat / deaktivovat následující funkce:


Symbol	Funkce
	SuperFrost <sup>x</sup>
	IceMaker a MaxIce <sup>x</sup>
	PartyMode <sup>x</sup>
	EnergySaver
	AutoDoor

<sup>x</sup> Když je funkce aktivní, pracuje přístroj s vyšším výkonem. Tím mohou být pracovní zvuky přístroje dočasně hlasitější a zvýší se spotřeba energie.

- ▶ Přejíždějte po displeji prstem doleva, dokud se nezobrazí funkce.
- ▶ Potvrďte vybranou funkci krátkým klepnutím.
- ▷ Zazní potvrzovací tón.
- ▷ V menu se zobrazí stav.
- ▷ Funkce je aktivovaná / deaktivovaná.

### 6.2.2 Volba hodnoty funkce

U následujících funkcí lze v podmenu nastavit hodnotu:

Symbol	Funkce
	Nastavení teploty Vypnutí / zapnutí přístroje

- ▶ Přejíždějte po displeji prstem doleva, dokud se nezobrazí funkce.
- ▶ Potvrďte vybranou funkci krátkým klepnutím.
- ▶ Přejetím prstem po displeji zvolte hodnotu nastavení.







#### Nastavení teploty


- ▶ Potvrďte vybranou hodnotu krátkým klepnutím.
- ▷ Zazní potvrzovací tón.
- ▷ Zobrazení se změní na modré v aktivovaném stavu.
- ▷ Displej se vrátí zpět do menu.

### 6.2.3 Aktivace / deaktivace nastavení

Lze aktivovat / deaktivovat následující nastavení:



Symbol	Nastavení
	WiFi <sup>1</sup>
	Zablokování zadávání <sup>2</sup>
	SabbathMode <sup>2</sup>
	Připomínky <sup>1</sup>
	Resetování <sup>2</sup>
	Vypnutí <sup>2</sup>

- ▶ Přejíždějte po displeji prstem doleva, dokud se nezobrazí nastavení .
- ▶ Potvrďte nastavení klepnutím.
- ▶ Přejíždějte prstem, dokud se nezobrazí požadované nastavení.

#### <sup>1</sup> Aktivace nastavení (krátké stisknutí)


- ▶ Pro potvrzení krátce klepněte.
- ▷ Zazní potvrzovací tón.
- ▷ V menu se zobrazí stav.
- ▷ Nastavení je aktivované / deaktivované.


#### <sup>2</sup> Aktivace nastavení (dlouhé stisknutí)

- ▶ Tiskněte výběr pro potvrzení 3 sekundy.
- ▷ Zazní potvrzovací tón.
- ▷ V menu se zobrazí stav.
- ▷ Displej se změní.

### 6.2.4 Volba hodnoty nastavení




U následujících nastavení lze v podmenu nastavit hodnotu:



Symbol	Nastavení
	Jas
	Dveřní alarm
	Jazyk

- ▶ Přejíždějte po displeji prstem doleva, dokud se nezobrazí nastavení .
- ▶ Potvrďte nastavení klepnutím.
- ▶ Přejíždějte prstem, dokud se nezobrazí požadované nastavení.
- ▶ Pro potvrzení krátce klepněte.
- ▶ Přejetím prstem po displeji zvolte požadovanou hodnotu nastavení.
- ▶ Pro potvrzení krátce klepněte.
- ▷ Zazní potvrzovací tón.
- ▷ Stav se krátce zobrazí v podmenu.
- ▷ Displej se vrátí zpět do menu.

### 6.2.5 Vytvoření zákaznického menu

Následující nastavení lze vyvolat v zákaznickém menu:

Symbol	Funkce
	TubeClean <sup>2</sup>
	Kostka ledu <sup>1</sup>
	Software

- ▶ Přejíždějte po displeji prstem doleva, dokud se nezobrazí nastavení .
- ▶ Klepněte na nastavení.
- ▷ Zobrazí se submenu.
- ▶ Přejíždějte po displeji prstem doleva, dokud se nezobrazí informace o přístroji .
- ▶ Tiskněte 3 sekundy.
- ▷ Zobrazí se vstupní menu pro číselný kód.
- ▶ Zadejte číselný kód 151.
- ▷ Zobrazí se zákaznické menu.
- ▶ Přejíždějte po displeji prstem doleva, dokud se nezobrazí požadované nastavení.

#### <sup>1</sup> Volba hodnoty

- ▶ Pro potvrzení krátce klepněte.
- ▷ Zazní potvrzovací tón.
- ▷ Stav se krátce zobrazí na displeji.
- ▷ Displej se vrátí zpět do menu.

#### <sup>2</sup> Aktivace nastavení

- ▶ Tiskněte pro potvrzení zobrazení 3 sekundy.
- ▷ Zazní potvrzovací tón.
- ▷ Stav se zobrazí na displeji.
- ▷ Symbol pulsuje, dokud přístroj pracuje.

## 6.3 Funkce



### Vypnutí přístroje

Toto nastavení umožňuje celý přístroj vypnout.

#### Vypnutí celého přístroje

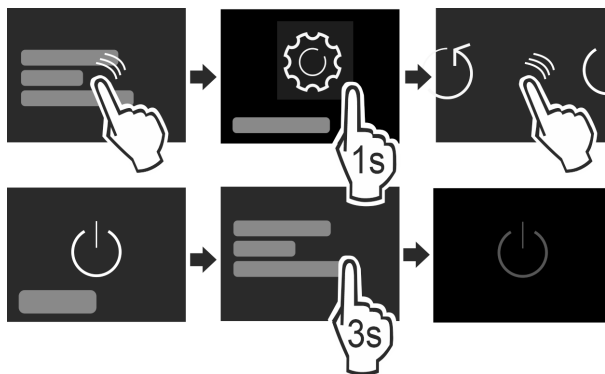


Fig. 9

- ▶ Deaktivujte IceMaker .
- ▶ Aktivujte / deaktivujte (viz 6.2 Logika obsluhy) .
- ▷ Deaktivováno: Displej černá.



### Vytvoření spojení WLAN

Toto nastavení umožňuje vytvoření spojení mezi přístrojem a internetem. Spojení je řízené přes schránku SmartDevice. Přístroj lze přes SmartDevice-App začlenit do SmartHome-System. Přes SmartDevice-App a další kompatibilní partnerské sítě lze kromě toho využít další volitelné možnosti a možnosti nastavení.

## Poznámka

Schránka SmartDevice je k dostání v **obchodě s domácími náradím Liebherr** (<https://home.liebherr.com/shop/de/deu/smartdevicebox.html>).

Bližší informace o dostupnosti, předpokladech a k jednotlivým funkcím najdete na internetu na <https://smartdevice.liebherr.com/install>.

## Použití:

- Přístroj ovládejte prostřednictvím SmartDevice-App nebo pomocí partnerských sítí.
- Využijte rozšířené funkce a nastavení.
- Vyvolejte aktuální stav přístroje přes SmartDevice-App.

Aplikace SmartDevice je nainstalovaná (viz <https://apps.home.liebherr.com/>).

## Vytvoření spojení

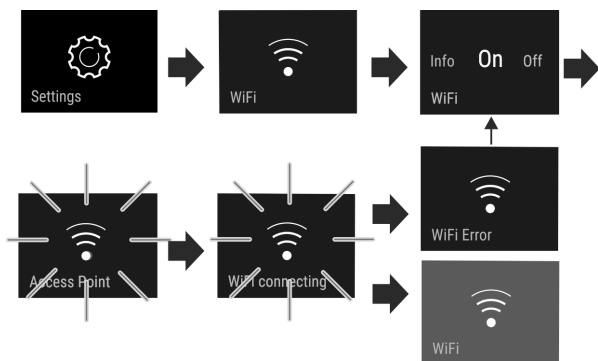


Fig. 10

- ▶ Aktivujte nastavení (viz 6.2 Logika obsluhy).
- ▷ Vytváří se spojení: Zobrazí se Connecting. Symbol pulsuje.
- ▷ Spojení je vytvořené: Zobrazí se WiFi, zobrazení zmodrá.
- ▷ Spojení se nezdařilo: Zobrazí se WiFi Error.

## Odpojení spojení

- ▶ Deaktivujte nastavení (viz 6.2 Logika obsluhy).

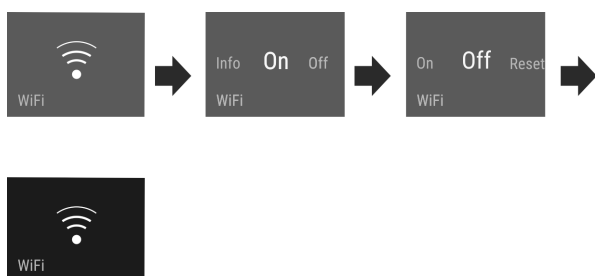


Fig. 11

- ▷ Spojení je odpojené: Symbol je trvale viditelný.

## Resetování spojení

- ▶ Resetujte nastavení (viz 6.2 Logika obsluhy).

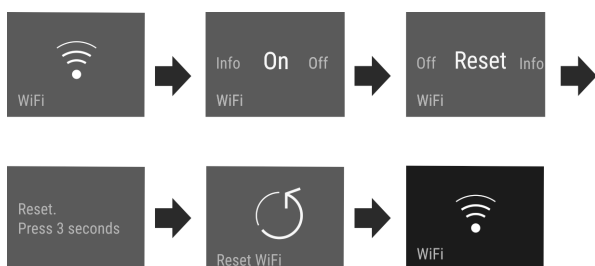


Fig. 12

- ▷ Spojení a rovněž další nastavení se resetují na stav při dodání.

5 °C

## Teplota

Teplota závisí na těchto faktorech:

- četnost otvírání dvířek
- doba otvírání dvířek
- okolní teplota v místě instalace
- druh, teplota a množství potravin

Mrazicí prostor	Doporučené nastavení
-18 °C	-18 °C

## Nastavení teploty

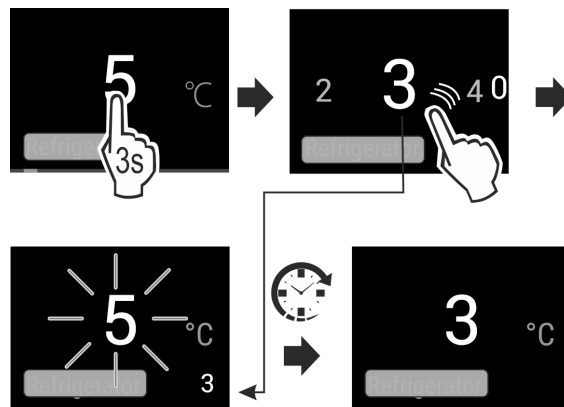


Fig. 13

- ▶ Nastavte hodnotu. (viz 6.2 Logika obsluhy)
- ▷ Nastavená teplota se zobrazí dole vpravo na displeji.



## AutoDoor

Touto funkcí aktivujete a nakonfigurujete AutoDoor při uvedení přístroje do provozu nebo později. Pokud jste AutoDoor již aktivovali a nakonfigurovali, pak AutoDoor touto funkcí deaktivujete. Kromě toho s touto funkcí nakonfigurujete úhel otevření dveří.

Když aktivujete AutoDoor, můžete dveře otvírat různými způsoby:

- signálem klepání
- ze smartphonu
- řečovým příkazem

## Poznámka

Když neaktivujete AutoDoor, můžete dveře vždy otvírat nebo zavírat ručně.



## AutoDoor první aktivace a konfigurace

Funkci AutoDoor poprvé aktivujete a nakonfigurujete buď přímo při **uvedení** přístroje do provozu nebo kdykoliv později.

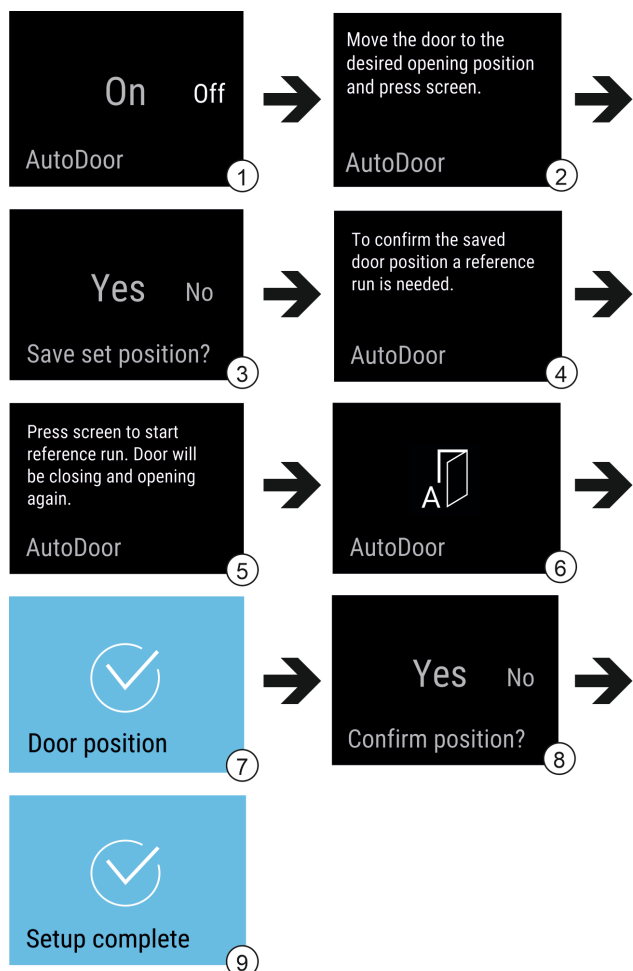


Fig. 14 Příkladné zobrazení indikací v angličtině

- ▶ Aktivujte AutoDoor: Zobrazení na displeji přepněte na On. Fig. 14 (1)
- ▶ Displej podržte stisknutý 3 sekundy. Fig. 14 (1)
- ▶ Nakonfigurujte úhel otevření dveří: Otevřete dveře alespoň na 70°. Fig. 14 (2)
- ▶ Ujistěte se, že se dveře nedotýkají sousedního nábytku nebo stěn.
- ▶ Potvrďte úhel otevření dveří: Klepněte na hlášení na displeji. Fig. 14 (3)

## UPOZORNĚNÍ

Nebezpečí úrazu v důsledku automatického otvírání a zavírání dveří!

- ▶ Oblast otvírání dveří udržujte volnou.
- ▶ Nesahejte rukama do závěsu.
- ▶ Dveře neblokujejte.

## POZOR

Poškození zásuvek a teleskopických kolejniček automatickým zavíráním dvířek!

- ▶ Před zavřením dvířek: Zcela zasuňte zásuvky.
- ▶ Před zavřením dvířek a zásuvka byla vyjmutá: Teleskopické kolejničky úplně zasuňte.



Fig. 15

- ▶ Spusťte referenční běh: Klepněte na displej. Fig. 14 (5)
- ▶ Spustí se referenční běh.
- ▶ Displej bliká. Fig. 14 (6)
- ▶ Referenční běh je úspěšný: Displej na 2 sekundy zmodrá. Fig. 14 (7)
- ▶ Zazní potvrzovací signál.
- ▶ Potvrďte úhel otevření dveří. Fig. 14 (8)
- ▶ Displej zmodrá. Fig. 14 (9)
- ▶ Zazní potvrzovací signál.
- ▶ Seřízení je ukončeno.
- ▶ Dveře lze otevřít signálem klepání.



## AutoDoor deaktivace a aktivace

Již jste AutoDoor aktivovali a nakonfigurovali. Rádi byste AutoDoor deaktivovali a aktivovali.

### Deaktivace AutoDoor

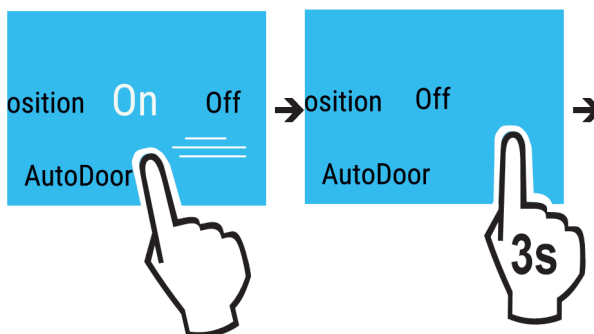


Fig. 16

- ▶ Zvolte funkci AutoDoor.
- ▶ Zobrazení na displeji přepněte na Off.
- ▶ Displej podržte stisknutý 3 sekundy.
- ▶ AutoDoor je deaktivovaný.
- ▶ Dveře lze otevřít ručně.

### Aktivace AutoDoor

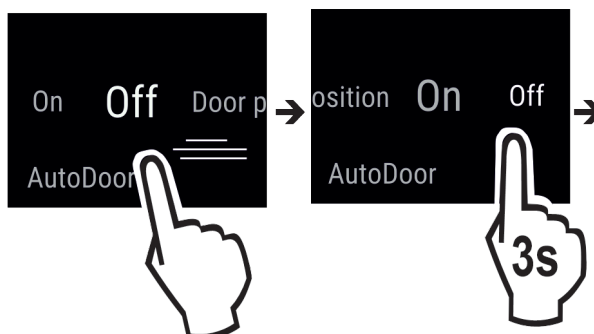


Fig. 17

- ▶ Zvolte funkci AutoDoor.

- ▶ Zobrazení na displeji přepněte na ON.
- ▶ Displej podržte stisknutý 3 sekundy.
- ▷ Funkce AutoDoor je aktivována.
- ▷ Dveře lze otevřít signálem klepání.
- ▷ Prve nastavený úhel otevření dveří je nadále uložený.



## Změna úhlu otevření dveří

Již jste úhel otevření dveří nakonfigurovali a přejete si jej změnit.

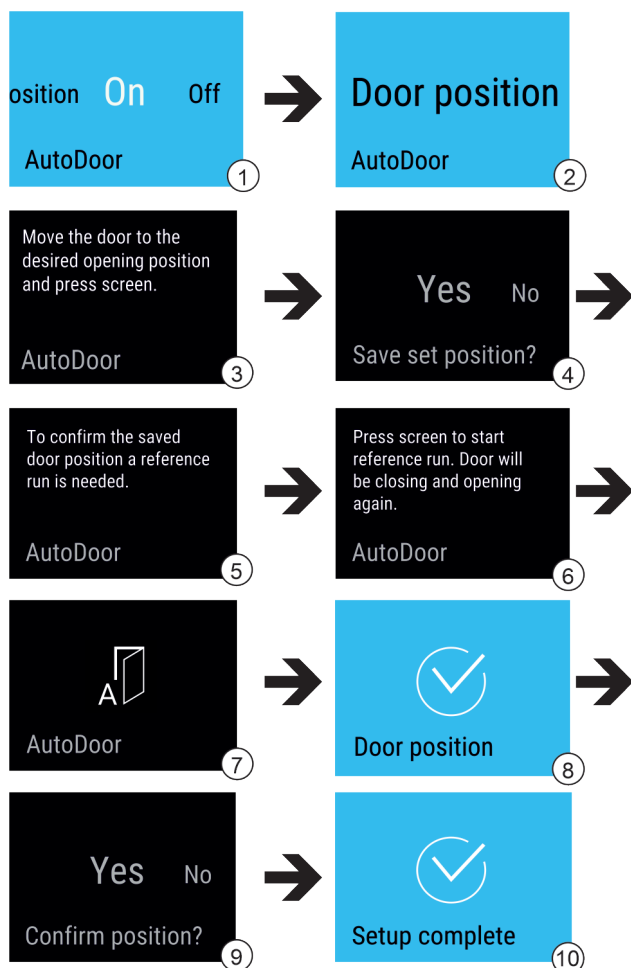


Fig. 18

- ▶ Zvolte funkci AutoDoor. Fig. 18 (1)
- ▶ Přejedte zobrazení na displeji, až se objeví Door position. Fig. 18 (2)
- ▶ Anzeige antippen.
- ▶ Nakonfiguruje úhel otevření dveří: Otevřete dveře alespoň na 70°. Fig. 18 (3)
- ▶ Ujistěte se, že se dveře nedotýkají sousedního nábytku nebo stěn.
- ▶ Potvrďte úhel otevření dveří: Klepněte na hlášení na displeji. Fig. 18 (4)



## UPOZORNĚNÍ

Nebezpečí úrazu v důsledku automatického otvírání a zavírání dveří!

- ▶ Oblast otvírání dveří udržujte volnou.
- ▶ Nesahejte rukama do závěsu.
- ▶ Dveře neblokuje.

## POZOR

Poškození zásuvek a teleskopických kolejnic automatickým zavíráním dveří!

- ▶ Před zavřením dveří: Zcela zasuňte zásuvky.
- ▶ Před zavřením dveří a zásuvka byla vyjmutá: Teleskopické kolejničky úplně zasuňte.



Fig. 19

- ▶ Spusťte referenční běh: Klepněte na displej. Fig. 18 (6)
- ▷ Spustí se referenční běh.
- ▷ Displej bliká. Fig. 18 (7)
- ▷ Referenční běh je úspěšný: Displej na 2 sekundy zmodrá. Fig. 18 (8)
- ▷ Zazní potvrzovací signál.
- ▶ Potvrďte úhel otevření dveří. Fig. 18 (9)
- ▷ Displej zmodrá. Fig. 18 (10)
- ▷ Zazní potvrzovací signál.
- ▷ Úhel otevření dveří je nakonfigurovaný.



## AutoDoor používání se smartphonem

Přejete si používat k otvírání a zavírání smartphonem.

- ▶ AutoDoor aktivujte a nakonfigurujte. (viz AutoDoor první aktivace a konfigurace)
- ▶ Nainstalujte na svém smartphonu aplikaci SmartDevice.
- ▶ Vytvořte spojení WLAN s přístrojem. (viz Vytvoření spojení WLAN)
- ▶ Přístroj zaregistrujte v aplikaci SmartDevice: Řiďte se pokyny v aplikaci SmartDevice.
- ▷ Dveře lze kromě signálu zaklepání otevřít i přes smartphonem.



## AutoDoor používání s řečovým příkazem

Můžete použít hlasový příkaz k otevření a zavření.

- ▶ AutoDoor aktivujte a nakonfigurujte. (viz AutoDoor první aktivace a konfigurace)
- ▶ Nainstalujte na svém smartphonu aplikaci SmartDevice.
- ▶ Vytvořte spojení WLAN s přístrojem. (viz Vytvoření spojení WLAN)
- ▶ Přístroj zaregistrujte v aplikaci SmartDevice: Řiďte se pokyny v aplikaci SmartDevice.
- ▶ Nainstalujte řečového asistenta.
- ▷ Dveře lze kromě signálu zaklepání otevřít i přes řečového asistenta.



Podrobnější informace a tutoriály najdete na:  
[home.liebherr.com/faq-autodoor](http://home.liebherr.com/faq-autodoor)

## SuperFrost

S touto funkcí přepnete na maximální mrazicí výkon. Tím dosáhnete nižších mrazicích teplot.

Použití:

- Zmrazení více než 2 kg čerstvých potravin denně.
- Rychlé promrazení čerstvých potravin až do středu.
- Zvýšení rezerv chladu v uskladněném mraženém zboží, než se přístroj odmrazí.

### Aktivace / deaktivace funkce

Při malém množství mražených potravin:

- ▶ Aktivujte 6 hodin před použitím.
- Při maximálním množství mražených potravin:
- ▶ Aktivujte 24 hodin před použitím.
- ▶ Aktivujte / deaktivujte (viz 6.2 Logika obsluhy).

**-nebo-**

- ▶ Aktivujte / deaktivujte přes aplikaci SmartDevice.

Funkce se automaticky deaktivuje. Následně běží přístroj dále v normálním provozu. Teplota se nastaví na nastavenou hodnotu.

## PartyMode

Tato funkce nabízí souhrn speciálních funkcí a nastavení užitečných během párty.

Aktivují se následující funkce:

- SuperFrost
- IceMaker a MaxIce

Všechny funkce lze flexibilně a individuálně nastavit. Změny se zahodí, když se funkce deaktivuje.

### Aktivace / deaktivace funkce

- ▶ Aktivujte / deaktivujte (viz 6.2 Logika obsluhy).
- ▷ Aktivováno: Všechny funkce jsou současně aktivované.
- ▷ Deaktivováno: Obnoví se předtím nastavené teploty.

Po 24 hodinách se funkce automaticky deaktivuje.

## SabbathMode

Toto nastavení splňuje náboženské požadavky na sabat příp. na židovské svátky. Je-li SabbathMode aktivován, jsou některé funkce řídicí elektroniky vypnuté. Tak můžete přístroj používat bez způsobení aktivity přístroje.

Seznam přístrojů, certifikovaných podle Star-K najdete na adrese [www.star-k.org/appliances](http://www.star-k.org/appliances).

Tento přístroj má certifikát institutu „Institute for Science and Halacha“.

## VÝSTRAHA

Nebezpečí otravy z jídla!

Dojde-li k výpadku sítě, když je aktivován SabbathMode, toto hlášení se neuloží. Po skončení výpadku sítě pracuje přístroj dál v SabbathMode. Když je tento ukončen, nebude v ukazateli teploty vydáno žádné hlášení o výpadku sítě.

Jestliže během SabbathMode došlo k výpadku proudu:


- ▶ Zkontrolujte kvalitu potravin. Nepožívejte potraviny, které se rozmrazily!

Chování přístroje, když je aktivovaný SabbathMode:

- Ukazatel Status ukazuje trvale SabbathMode.
- Displej je zablokovaný pro obsluhu s výjimkou deaktivace SabbathMode.
- Jsou aktivované funkce / nastavení, zůstanou aktivní.

- Displej zůstane jasný, když se zavřou dvířka.
- Připomínky se neprovedou. Nastavený časový interval je rovněž dodržen. Funkce se v SabbathMode dále neprovádí.
- Připomínky a varování se nezobrazují. Nedochozí k akustickým signálům a na displeji se nezobrazují žádná varování / nastavení, např. teplotní alarm, dveřní alarm.
- IceMaker je mimo provoz.
- Vnitřní osvětlení je deaktivované.
- Cyklus rozmrazování pracuje pouze v zadaném době, bez ohledu na používání přístroje.
- Po výpadku sítě přístroj samočinně přepne zpět na SabbathMode.

### Aktivace / deaktivace SabbathMode


- ▶ Chcete-li aktivovat funkci, na displeji přejeďte prstem na položku menu Nastavení  a podržte 1 sekundu. Menu přejde do dostupných nastavení.
- ▶ Přejíždějte po displeji, dokud se nezobrazí symbol SabbathMode (Menora). Symbol podržte stisknutý tři sekundy.
- ▷ Zobrazení změní bravu.
- ▷ Funkce SabbathMode je aktivována.

Pro deaktivaci funkce podržte zobrazení stisknuté 3 sekundy.

Funkce SabbathMode je deaktivovaná.

## EnergySaver

Tato funkce snižuje spotřebu energie. Pokud tuto funkci zapnete, zvýší se teplota chlazení.

Teplotní zóna	Doporučené nastavení	Teplota při aktivním EnergySaver
 -18 °C	-18 °C	-16 °C

Použití:

- Úspora energie.

### Aktivace / deaktivace funkce

- ▶ Aktivujte / deaktivujte (viz 6.2 Logika obsluhy).
- ▷ Aktivováno: Ve všech teplotních zónách jsou nastaveny vyšší teploty.
- ▷ Deaktivováno: Obnoví se předtím nastavené teploty.

## IceMaker / MaxIce

Tato funkce aktivuje výrobu kostek ledu.

Použití:

- Při aktivaci této funkce lze volit mezi normální funkcí IceMaker a MaxIce.
- Funkce MaxIce vyrobí během krátké doby cca 1,5kg / 24 h kostek ledu.

Velikost kostek ledu nastavíte funkcí **Velikost kostek ledu**. (viz Kostka ledu)

Vedení vyčistíte funkcí **TubeClean**. (viz TubeClean)

### Aktivace funkce

Zajistěte, aby byly splněny následující předpoklady:

- Je vytvořený přívod vody na pevné přípojce vody. Viz montážní návod.
- IceMaker je v provozu. (viz 7.4 IceMaker)
- ▶ Aktivujte funkci. (viz 6.2 Logika obsluhy)
- nebo-**
- ▶ Aktivujte přes Liebherr SmartDevice-App.

# Obsluha

- ▷ Než budou vyrobeny první kostky ledu, může to trvat až 24 hodin.

## Deaktivace funkce

- ▶ Deaktivujte funkci. (viz 6.2 Logika obsluhy)
- nebo-
- ▶ Deaktivujte přes Liebherr SmartDevice-App.
- ▷ Běžící výroba ledových kostek se ukončí. IceMaker se poté vypne.

5

## Kostka ledu

Toto nastavení umožňuje individuální nastavení velikosti kostky ledu.

## Volba nastavení

- ▶ Nastavte hodnotu v zákaznickém menu (viz 6.2 Logika obsluhy).



## TubeClean

Toto nastavení umožňuje čištění vedení IceMaker.

Zajistěte, aby byly splněny následující předpoklady:

- Čištění IceMaker je připravené (viz 8.3.4 Čištění IceMaker).

## Aktivace nastavení

- ▶ Aktivujte nastavení v zákaznickém menu (viz 6.2 Logika obsluhy).
- ▷ Připraví se proces vyplachování (max. 60min.): Symbol pulsuje.
- ▷ Vyplachují se vodní vedení: Symbol pulsuje.
- ▷ Proces vyplachování je dokončený: Funkce je automaticky deaktivovaná.



## Jas displeje

Toto nastavení umožňuje krokové nastavení jasu displeje.

Lze nastavit následující stupně jasu:

- 40%
- 60%
- 80%
- 100%

## Volba nastavení

- ▶ Nastavte hodnotu (viz 6.2 Logika obsluhy).



## Dveřní alarm

Toto nastavení umožňuje nastavit čas, do kterého zazní dveřní alarm (viz Zavření dvířek).

Jsou nastavitelné následující hodnoty:

- 1 min
- 2 min
- 3 min
- Vyp

## Volba nastavení

- ▶ Nastavte hodnotu (viz 6.4 Chybová hlášení).



## Zablokování zadávání

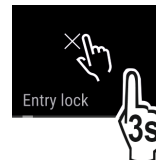
Toto nastavení zabraňuje nechtěné obsluze přístroje, např. dětmi.

Použití:

- Zabránění neúmyslné změně nastavení a funkcí.
- Zabránění neúmyslnému vypnutí přístroje.
- Zabránění neúmyslnému nastavení teploty.

## Aktivace / deaktivace nastavení

- ▶ Aktivujte / deaktivujte. (viz 6.2 Logika obsluhy)



## Jazyk

Tímto nastavením lze nastavit jazyk zobrazení.

Lze zvolit následující jazyky:

- Německy
- Anglicky
- Francouzsky
- Španělsky
- Italsky
- Nizozemsky
- Česky
- Polsky
- Portugalsky
- Rusky
- Čínsky

## Aktivace / deaktivace nastavení

- ▶ Aktivujte / deaktivujte (viz 6.2 Logika obsluhy).




## Info

Toto nastavení umožňuje odečítání informací o přístroji a rovněž přístup k zákaznickému menu.

Odečítat lze následující informace:

- Název modelu
- Index
- Sériové číslo
- Servisní číslo

## Vyvolání informací o přístroji

- ▶ Přejíždějte po displeji, dokud se nezobrazí nastavení .
- ▶ Potvrďte zobrazení.
- ▶ Přejíždějte po displeji, dokud se nezobrazí informace.
- ▶ Odečtěte informace o přístroji.



## Připomínka

Připomínky jsou oznamovány akusticky signálním tónem a opticky symbolem na displeji. Signální tón se zesiluje a stává se hlasitějším, dokud se hlášení neukončí.

## Aktivace nastavení

- ▶ Aktivujte / deaktivujte (viz 6.2 Logika obsluhy).



## Resetování

Tato funkce umožňuje resetování všech nastavení na tovární nastavení. Všechna dosud provedená nastavení budou resetována na původní nastavení.

### Aktivace nastavení

- ▶ Aktivujte (viz 6.2 Logika obsluhy).

## 6.4 Chybová hlášení

Chybová hlášení se zobrazují na displeji. Existují dvě kategorie chybových hlášení:

Kategorie	Význam
Hlášení	Připomíná obecné postupy. Tyto postupy můžete provést a tím hlášení zrušit.
Výstraha	Objevuje se při funkčních poruchách. Kromě zobrazení na displeji zazní i signál. Signální tón bude zesilovat, dokud zobrazení nepotvrdíte klepnutím. Jednodušší funkční poruchy můžete odstranit sami. V případě závažnějších funkčních poruch musíte kontaktovat zákaznický servis.

### 6.4.1 Výstrahy

#### Zavření dvířek

Hlášení se zobrazí, když jsou dvířka příliš dlouho otevřená.

Čas, než se zobrazí hlášení, lze nastavit .

- ▶ Ukončení alarmu: Potvrďte hlášení.

**-nebo-**

- ▶ Zavřete dvířka.

#### Výpadek proudu

Hlášení se zobrazí, když kvůli výpadku proudu vzroste mrazicí teplota. Když přerušení dodávky elektrického proudu skončí, funguje přístroj dále s nastavenou teplotou.

- ▶ Ukončení alarmu: Potvrďte hlášení.

- ▷ Zobrazí se teplotní alarm (viz Teplotní alarm) .

#### Teplotní alarm

Hlášení se zobrazí, když teplota neodpovídá nastavené teplotě.

Příčinou teplotních rozdílů může být:

- Vložili jste teplé čerstvé potraviny.
- Při překládání a vytahování potravin vniklo velké množství teplého vzduchu z okolí.
- Na delší dobu došlo k výpadku elektrického proudu.
- Přístroj je vadný.

Když je příčina odstraněná, funguje přístroj dále s nastavenou teplotou.

- ▶ Potvrďte zobrazení.
- ▷ Zobrazuje se nejvyšší teplota.
- ▶ Potvrďte znovu zobrazení.
- ▷ Zobrazí se ukazatel stavu.
- ▷ Zobrazuje se aktuální teplota.

#### Chyba

Toto hlášení se zobrazí, když se vyskytuje chyba přístroje. V některé součásti přístroje je chyba.

- ▶ Otevřete dveře.

- ▶ Zapište si kód chyby.
- ▶ Potvrďte hlášení.
- ▷ Signální tón zmlkne.
- ▷ Objeví se zobrazení stavu.
- ▶ Zavřete dvířka.
- ▶ Obratě se na zákaznický servis. (viz 9.4 Zákaznický servis)



Na displeji se objeví výstraha AutoDoor:

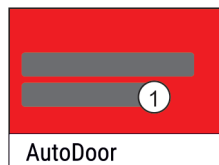


Fig. 20  
(1) Výstraha na displeji

Výstraha na displeji	Náprava
AutoDoor byla zastavena.	Odstraňte překážku.
Polohu nelze uložit.	Úhel otevření dveří musí být větší než 70°. (viz Změna úhlu otevření dveří)
Referenční běh nebyl úspěšný.	Referenční běh se musí provést znovu.
Motor se chladí. Brzy bude znovu aktivní.	Zavřete dveře ručně.

### 6.4.2 Hlášení

#### AutoDoor brzy zavře

Toto hlášení se zobrazí, když jsou dveře příliš dlouho otevřené. Dveře se automaticky zavřou po 10 sekundách. Současně zobrazení pulzuje a ozve se signál.

Pokud je před zavřením potřeba více času:

- ▶ Klepněte na zobrazení.
- ▷ Automatické zavírání dveří bude přerušeno.
- ▷ Objeví se zobrazení stavu.
- ▷ Pulzování světla zhasne.
- ▷ Alarm dveří je aktivní.
- ▷ Když doba uplyne: Zobrazení začne znovu pulzovat.
- ▷ Zazní signál.
- ▷ Dveře se automaticky zavřou.

#### IceMaker Zasunutí zásuvky

Toto hlášení se zobrazí, když je otevřená zásuvka IceMaker.

- ▶ Zasuňte zásuvku IceMaker.
- ▷ Hlášení zmizí.
- ▷ IceMaker vyrábí ledové kostky.

### 6.4.3 DemoMode

Když se na displeji zobrazí „D“, je zapnutý předváděcí režim. Tato funkce je vyvinutá pro prodejce, protože jsou všechny funkce chladicí techniky deaktivované.

#### Deaktivace DemoMode

- Když uplyne čas na displeji:
- ▶ Potvrďte zobrazení během ubíhajícího času.
- ▷ DemoMode je deaktivovaný.
- Když neubíhá čas:
- ▶ Vytáhněte zástrčku ze sítě.
- ▶ Zástrčku zase zapojte.
- ▷ DemoMode je deaktivovaný.

## 7 Vybavení

### 7.1 Zásuvky

Zásuvky můžete kvůli čištění vyjmout.

Zásuvky můžete vyjmout pro použití VarioSpace.

Vyjímání a vsazování zásuvek se liší podle vysouvacího systému. Váš přístroj může obsahovat různé vysouvací systémy.

#### Poznámka

Spotřeba energie stoupá a chladicí výkon se zmenšuje, pokud nestačí ventilace.

- ▶ Nejspodnější zásuvku nechte v přístroji!
- ▶ Větrací štěrby uvnitř na zadní stěně nezakrývejte!

#### 7.1.1 Zásuvka na dně přístroje nebo skleněné desce

Zásuvka se posouvá přímo po dně přístroje nebo skleněné desce. K dispozici nejsou žádné kolejničky.

Po vyjmutí zásuvek můžete skleněné desky, které jsou pod nimi, použít jako odkládací plochy.

##### Vyjmutí zásuvky

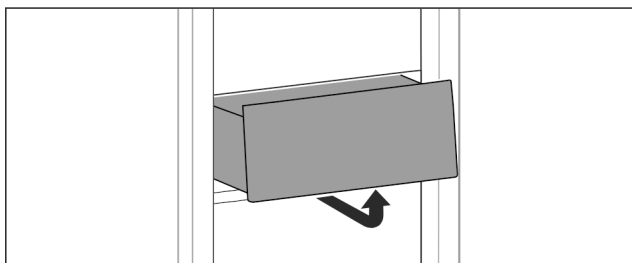


Fig. 21

- ▶ Vyjměte zásuvku podle obrázku.

##### Vložení zásuvky

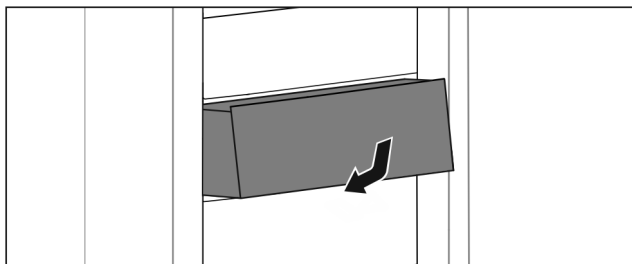


Fig. 22

- ▶ Vložte zásuvku podle obrázku.

#### 7.1.2 Zásuvka na teleskopických kolejničkách

Zásuvka se posouvá pomocí výsuvných kolejniček (teleskopických kolejniček). Existují teleskopické kolejničky s úplným vysunutím a teleskopické kolejničky s částečným vysunutím. Zásuvky s úplným vysunutím lze zcela vytáhnout z přístroje. Zásuvky s částečným vysunutím lze zcela vytáhnout z přístroje. Jakým systémem je vybaven Váš přístroj, závisí na typu přístroje.

#### Zásuvka vedená na skleněné desce

##### Vyjmutí zásuvky

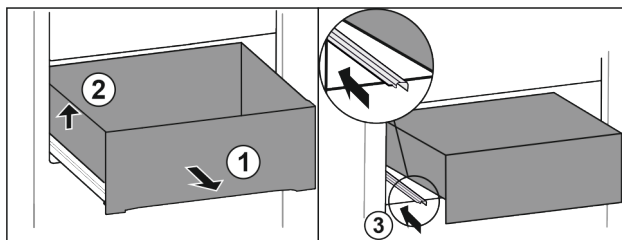


Fig. 23

- ▶ Vytáhněte zásuvku až na doraz. Fig. 23 (1)
- ▶ Nadzvedněte zásuvku vlevo. Fig. 23 (2)
- ▶ Zasuňte levou kolejničku. Fig. 23 (3)

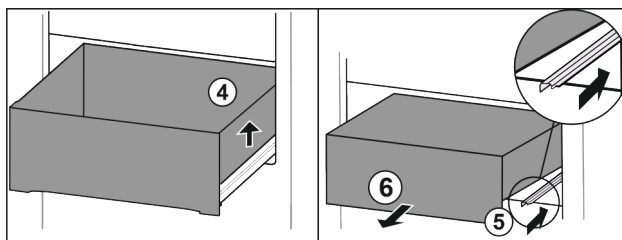


Fig. 24

- ▶ Nadzvedněte zásuvku vpravo. Fig. 24 (4)
- ▶ Zasuňte pravou kolejničku. Fig. 24 (5)
- ▶ Vyjměte zásuvku dopředu. Fig. 24 (6)

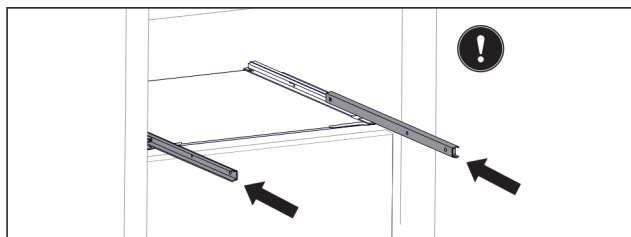


Fig. 25

Pokud nejsou kolejničky po vyjmutí zásuvky ještě zcela zasunuty:

- ▶ Zcela zasuňte kolejničky.

##### Vložení zásuvky

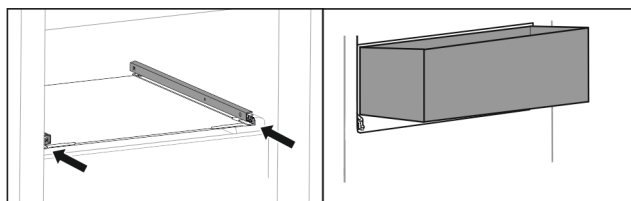


Fig. 26

- ▶ Zasuňte kolejničky.
- ▶ Nasadte zásuvku šikmo na kolejničky.

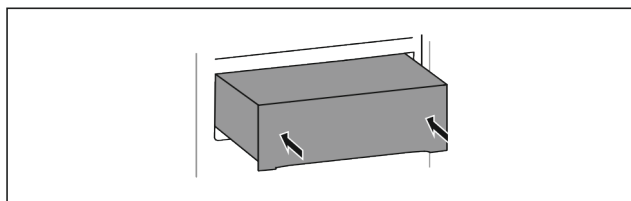


Fig. 27

- ▶ Spusťte zásuvku dolů.
- ▶ Zasuňte zásuvku dozadu.

## 7.1.3 Horní odklápěcí zásuvka

Když vytáhnete horní zásuvku ven, nakloní se dopředu. Díky tomu lépe uvidíte do zásuvky. Funkce závisí na výšce přístroje.

Po vyjmutí horní odklápěcí zásuvky můžete skleněné desky, které jsou pod nimi, použít jako odkládací plochy.

### Vyjmutí zásuvky

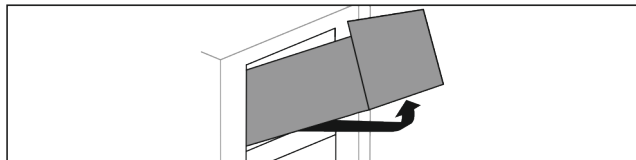


Fig. 28

- ▶ Vytáhněte zásuvku až na doraz.
- ▶ Zásuvku vpředu nadzvedněte a současně zatlačte zezdola vzadu směrem nahoru.
- ▶ Vyjměte zásuvku dopředu.

### Vložení zásuvky

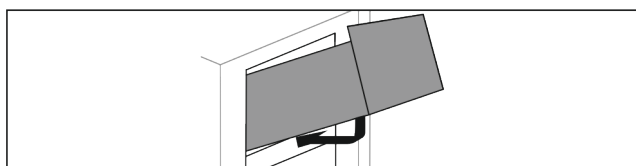


Fig. 29

- ▶ Nasadte zásuvku podle obrázku.
- ▷ Zásuvka leží na skleněné desce.
- ▶ Zásuvku zlehka nadzvedněte zesponu vzadu a nasuňte ji přes výstupek.
- ▶ Zasuňte zásuvku dozadu.

## 7.1.4 Zásuvka vedená na žebrování na nádoby

Zásuvka se posouvá přímo po žebrování na nádoby. K dispozici nejsou žádné kolejničky.

### Vyjmutí zásuvky

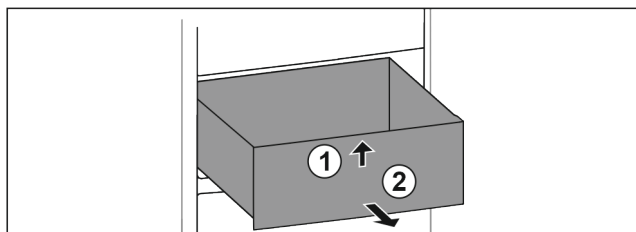


Fig. 30

- ▶ Vytáhněte zásuvku až na doraz.
- ▶ Nadzvedněte zásuvku vpředu. Fig. 30 (1)
- ▶ Vyjměte zásuvku dopředu. Fig. 30 (2)

### Vložení zásuvky

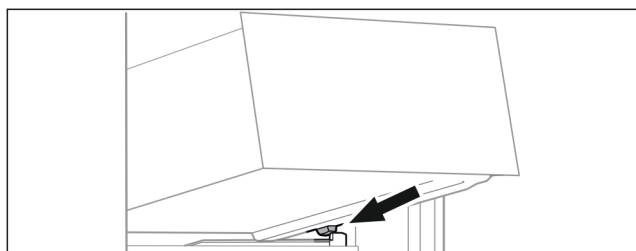


Fig. 31

- ▶ Nasadte zásuvku šikmo za zarážky na žebrování na nádoby. (viz Fig. 1891)
- ▶ Spusťte zásuvku dolů.
- ▶ Zasuňte zásuvku dozadu.

## 7.2 Vysouvací přihrádka s IceTower

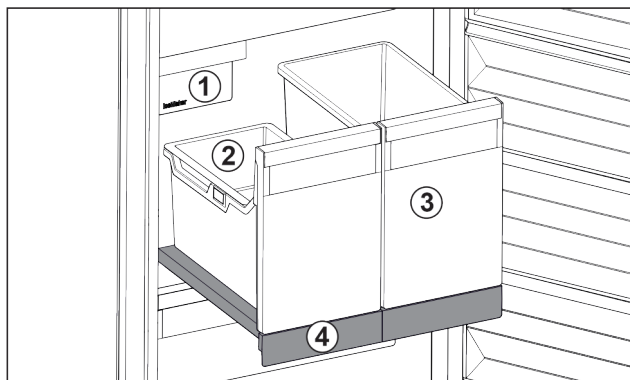


Fig. 32 Vysouvací přihrádka s IceTower

- |                                   |  |
|-----------------------------------|--|
| (1) IceMaker                      | (3) Nádoba např. pro pizzu, alkoholické nápoje |
| (2) Závěsná miska pro kostky ledu | (4) Vysouvací přihrádka                        |

Na vysouvací přihrádce jsou dvě vysoké nádoby (IceTower). V nádobě Fig. 32 (2) se shromažďují a skladují kostky ledu z IceMaker. Nádoba Fig. 32 (3) se hodí pro skladování vysokých potravin jako pizzy nebo alkoholické nápoje.

Vysouvací přihrádka IceTower je namontovaná na skleněné desce s vysouvacími kolejničkami. Vysouvací přihrádku můžete pro čištění rozebrat.

### 7.2.1 Rozebrání vysouvací přihrádky s IceTower

#### Vyjmutí nádoby

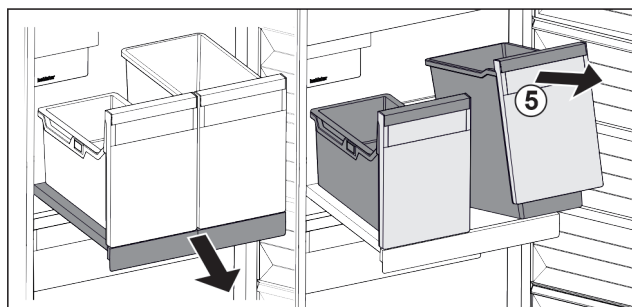


Fig. 33

- ▶ Vytáhněte vysouvací přihrádku.
- ▶ Nádoby Fig. 33 (5) vpředu nadzvedněte.
- ▶ Vyjměte nádobu.

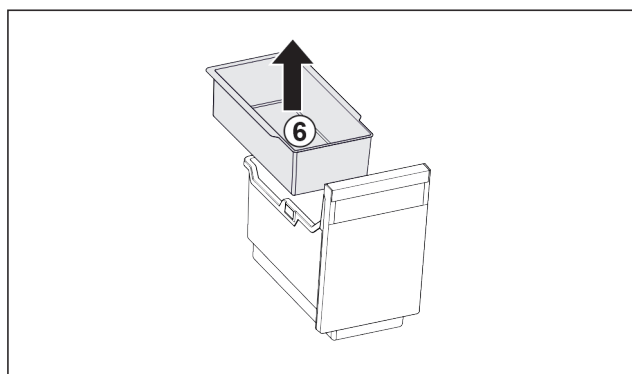


Fig. 34

- ▶ Vyjměte závěsnou misku Fig. 34 (6).
- ▶ Jsou-li v závěsné misce kostky ledu: Vyprázdněte závěsnou misku.
- ▷ Nádoba a závěsná miska jsou vyjmuté a můžete je vyčistit. (viz 8.3.3 Čištění vybavení)

# Vybavení

## Vyjmutí vysouvací přihrádky

Zajistěte, aby byly splněny následující předpoklady:

- ❑ Nádobý jsou vyjmuté. (viz 7.2.1.1 Vyjmutí nádoby)

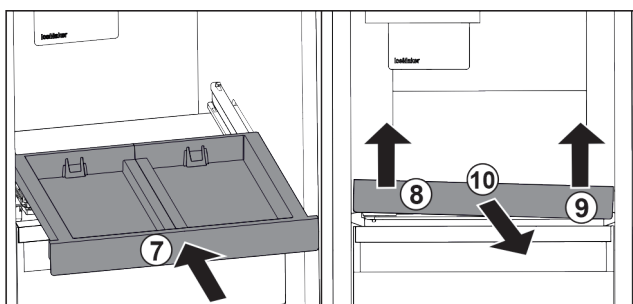


Fig. 35

- ▶ Zasuňte vysouvací přihrádku. Fig. 35 (7)
- ▶ Vysouvací přihrádku vpředu vlevo nadzvedněte. Fig. 35 (8)
- ▶ Vysouvací přihrádku vpředu vpravo nadzvedněte. Fig. 35 (9)
- ▷ Vysouvací přihrádku je vpředu uvolněná z upevnění.
- ▶ Odeberte vysouvací přihrádku směrem dopředu. Fig. 35 (10)
- ▷ Vysouvací přihrádku je vyjmutá a můžete ji vyčistit. (viz 8.3.3 Čištění vybavení)

## Vyjmutí skleněné desky pod vysouvací přihrádkou

(viz 7.3 Skleněné desky)

## 7.2.2 Vsazení vysouvací přihrádky s IceTower

### Vsazení skleněné desky pod vysouvací přihrádkou

(viz 7.3 Skleněné desky)

### Vložení vysouvací přihrádky

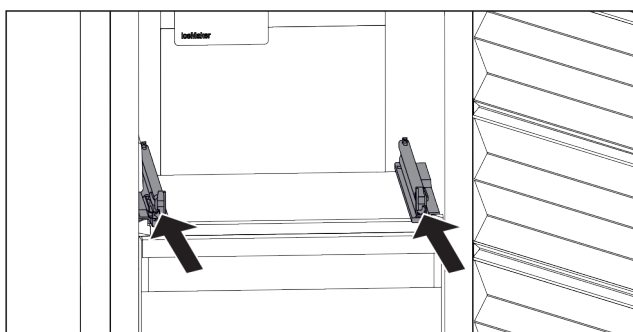


Fig. 36

- ▶ Zasuňte kolejničky.

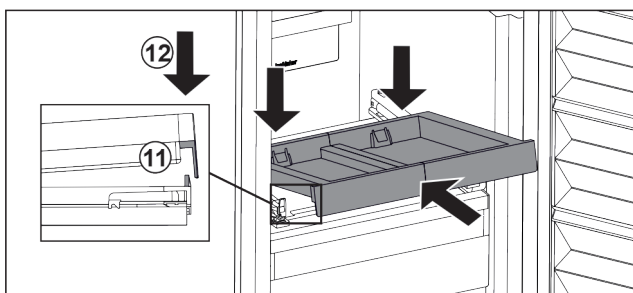


Fig. 37

- ▶ Nasadte vysouvací přihrádku šikmo za přední západku.
- ▶ Šikmo zasuňte. Dbejte, aby byl na obou stranách doraz za západkou. Fig. 37 (11)
- ▶ Usadte vpředu vysouvací přihrádku. Fig. 37 (12)

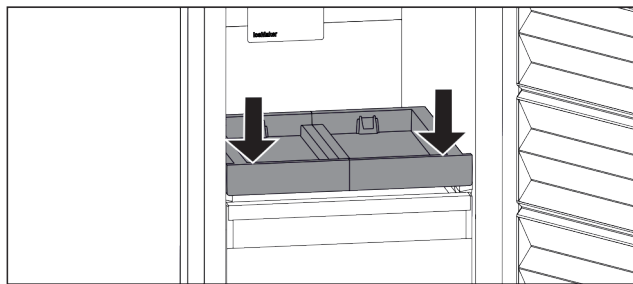


Fig. 38

- ▶ Stlačte vysouvací přihrádku dolů.
- ▷ Vysouvací přihrádku slyšitelně zaklapne.

### Vsazení nádoby

Zajistěte, aby byly splněny následující předpoklady:

- ❑ Vysouvací přihrádku je vsazená. (viz 7.2.2.2 Vložení vysouvací přihrádky)

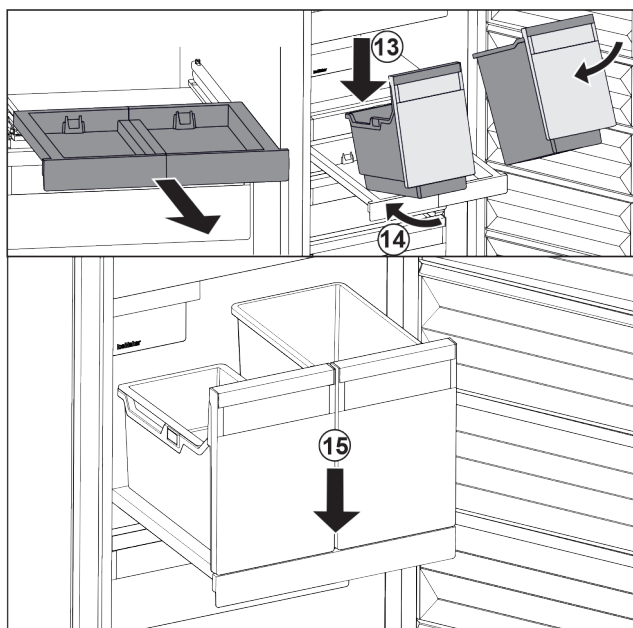


Fig. 39

- ▶ Vytáhněte vysouvací přihrádku.
- ▶ Podržte vysouvací přihrádku jednou rukou.

### Poznámka

Nádoby jsou tvarované tak, že je není možné zaměnit.

- ▶ Nasadte nádobu šikmo na vysouvací desku. Fig. 39 (13)
- ▶ Zasuňte nádobu šikmo dozadu. Fig. 39 (14)
- ▶ Usadte vpředu nádobu. Fig. 39 (15)

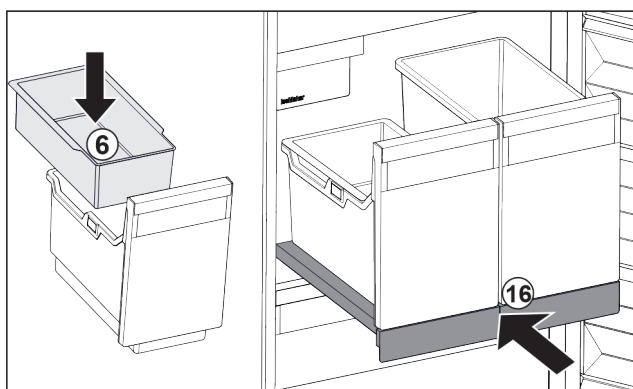


Fig. 40

- ▶ Vsaďte závěsnou misku Fig. 40 (6) pro kostky ledu.
- ▶ Zasuňte vysouvací přihrádku s nádobou (IceTower). Fig. 40 (16)

▷ Vysouvací přihrádka s IceTower je zcela vsazená.

## 7.3 Skleněné desky

### POZOR

Nepřípustné odebrání skleněné desky nad IceTower!  
Poškození IceMaker. Nad skleněnou deskou nad IceTower je připevněn IceMaker.

► Nevyjímejte skleněnou deskou nad IceTower.

Skleněnou deskou pod zásuvkami můžete pro čištění vyjmout.

Skleněnou deskou pod zásuvkami můžete vyjmout pro použití VarioSpace.

### 7.3.1 Vyjmutí / vsazení skleněné desky pod vyklápěcí zásuvku

Skleněná deska je umístěna pod horní vyklápěcí zásuvkou.

Zajistěte, aby byly splněny následující předpoklady:

□ Zásuvka je vyjmutá. (viz 7.1.3 Horní odklápěcí zásuvka)

#### Vyjmutí skleněné desky

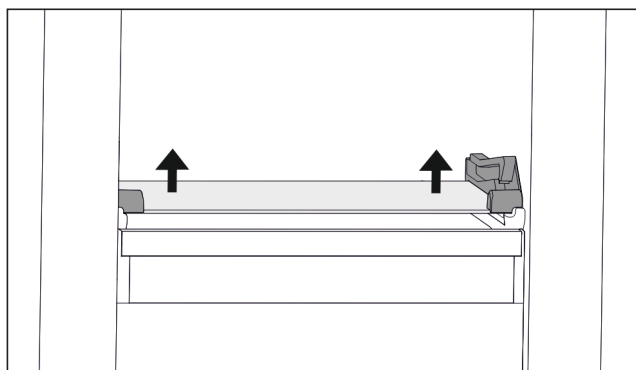


Fig. 41 Skleněná deska odklápěcí zásuvky

- Vytlačte skleněnou deskou zdola na obou stranách nahoru. (viz Fig. 1901)
- Odeberte skleněnou deskou směrem dopředu.

#### Vsazení skleněné desky

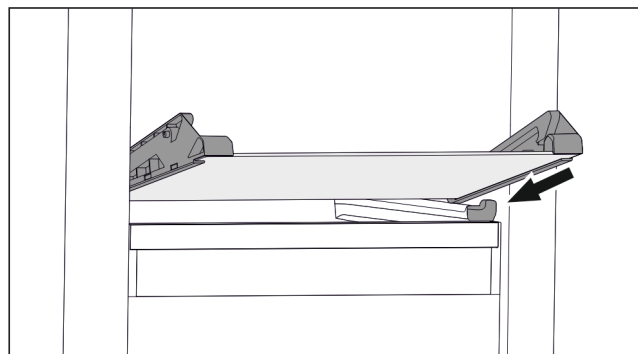


Fig. 42 Skleněná deska odklápěcí zásuvky

- Nasaďte skleněnou deskou šikmo za zářezky. (viz Fig. 1902)
- Spusťte skleněnou deskou dolů.
- Zasuňte skleněnou deskou dozadu.
- ▷ Skleněná deska zaklapne.

### 7.3.2 Vyjmutí / vsazení skleněné desky

Skleněná deska může být v závislosti na vybavení i pod zásuvkou.

Skleněná deska může být v závislosti na vybavení pod IceTower.

Zajistěte, aby byly splněny následující předpoklady:

- Skleněná deska pod zásuvkou: Zásuvka je vyjmutá. (viz 7.1 Zásuvky)
- Vysouvací přihrádka pod IceTower: IceTower je vyjmutá. (viz 7.2 Vysouvací přihrádka s IceTower)

#### Vyjmutí skleněné desky

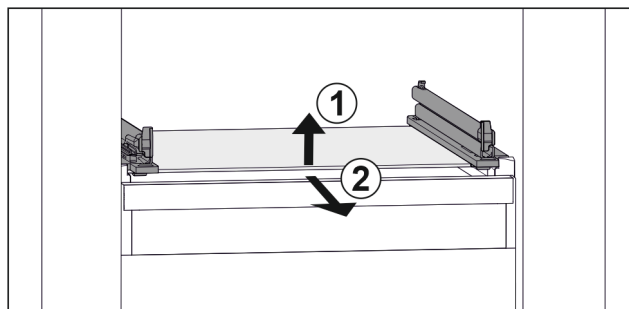


Fig. 43 Příklad znázornění skleněné desky

- Nadzvedněte skleněnou deskou vpředu. Fig. 43 (1)
- Vyjměte skleněnou deskou dopředu. Fig. 43 (2)

#### Vsazení skleněné desky

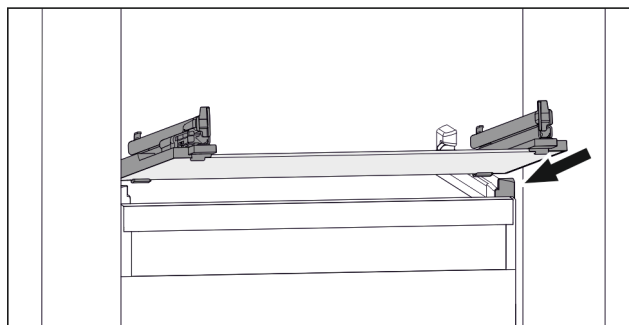


Fig. 44 Příklad znázornění skleněné desky

- Nasaďte skleněnou deskou šikmo za zářezky. (viz Fig. 1904)
- Spusťte skleněnou deskou dolů.
- Zasuňte skleněnou deskou dozadu.

## 7.4 IceMaker

IceMaker slouží výhradně k výrobě kostek ledu v množství potřebném pro domácnost.

Ujistěte se, že jsou splněny tyto podmínky:

- IceMaker je vyčištěný (viz 8 Údržba).
- Zásuvka IceMaker je úplně zasunutá.

### 7.4.1 Výroba kostek ledu

Výrobní kapacita závisí na mrazicí teplotě. Čím je teplota nižší, tím více kostek ledu lze v určitém časovém úseku vyrobit.

Po prvním zapnutí výrobce IceMaker může trvat až 24 hodin, než se vyrobí první kostky ledu.

- Aktivujte funkci IceMaker (viz 6.2 Logika obsluhy).
- Výroba většího množství kostek ledu: Aktivujte funkci MaxIce (viz 6.2 Logika obsluhy).
- Kostky ledu v zásuvce rovnoměrně rozdělte pro zvýšení naplňovaného množství.
- Závření zásuvky: IceMaker začne opět automaticky s výrobou.

#### Poznámka

Když je dosažena určitá výška naplnění v zásuvce IceMaker, výroba kostek ledu se zastaví. IceMaker nenaplní zásuvku až po okraj.



# Údržba

## 7.5 VarioSpace

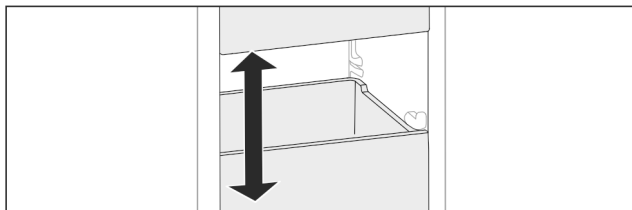


Fig. 45

Z přístroje můžete vyjmout zásuvky a skleněné desky. Tak získáte místo pro velké kusy potravin jako drůbež, maso, velké kusy zvěřiny a vysoké kusy pečiva. Ty pak lze zamrazit nerozdělené a dále upravovat vcelku.

► Respektujte meze zatížení zásuvek a skleněných desek (viz 9.1 Technické údaje).

## 7.6 Příslušenství

### 7.6.1 Akumulátor chladu

Akumulátory chladu zabrání příliš rychlému nárůstu teploty při výpadku elektrického proudu.

Akumulátory chladu jsou v zásuvce.

Chladicí akumulátory můžete skladovat v mrazicí desce.

#### Použití akumulátoru chladu

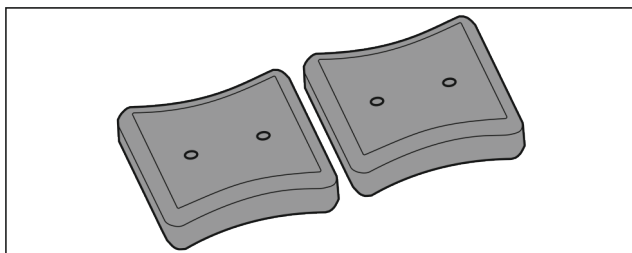


Fig. 46

Když jsou akumulátory chladu zmrzlé:

► Položte je do horní přední části mrazicího prostoru na mražené potraviny.

## 8 Údržba

### 8.1 Rozebrání / montáž vysouvacích systémů

#### 8.1.1 Poznámky k rozebírání

Některé vysouvací systémy můžete pro čištění rozebrat. Váš přístroj může obsahovat různé vysouvací systémy.

Následující vysouvací systémy lze nebo nelze rozebrat:

Vysouvací systém	lze rozebrat / nelze rozebrat
Zásuvka na dně přístroje nebo skleněné desce	nelze rozebrat
Zásuvka vedená na skleněné desce	lze rozebrat (viz 8.1.2.1 Zásuvka vedená na skleněné desce)
Horní odklápěcí zásuvka	lze rozebrat (viz 8.1.3 Horní odklápěcí zásuvka)
Zásuvka vedená na žebrování na nádoby	lze rozebrat (viz 8.1.4 Zásuvka vedená na žebrování na nádoby)

Vysouvací systém	lze rozebrat / nelze rozebrat
IceTower	lze rozebrat (viz 8.1.5 IceTower)

#### 8.1.2 Zásuvka na teleskopických kolejničkách

##### Zásuvka vedená na skleněné desce

##### Rozebrání vysouvacího systému

Zajistěte, aby byly splněny následující předpoklady:

- Zásuvka je vyjmutá.
- Skleněná deska je vyjmutá. (viz 7.3 Skleněné desky)

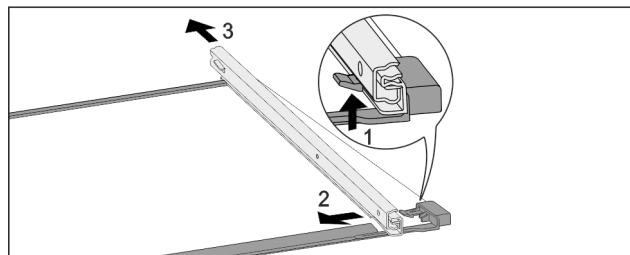


Fig. 47 Skleněná deska s kolejničkami

- Přední aretační háček zatlačte nahoru. (1)
- Výsuvnou kolejničku vysuňte stranou (2) a dozadu (3).

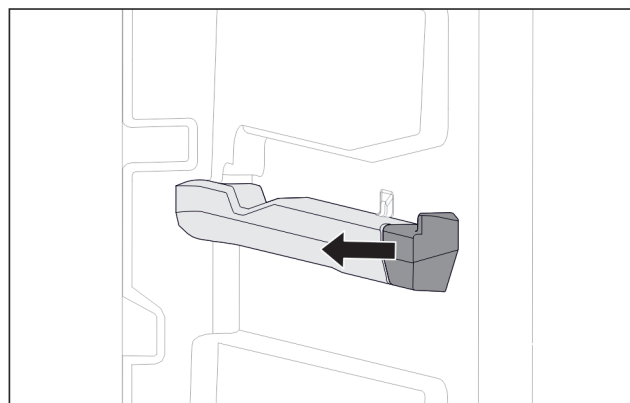


Fig. 48 Nasazovací díl na pravém žebrování na nádoby

- Stáhněte nasazovací díl ze žebrování na nádoby na stranu.

##### Montáž vysouvacího systému

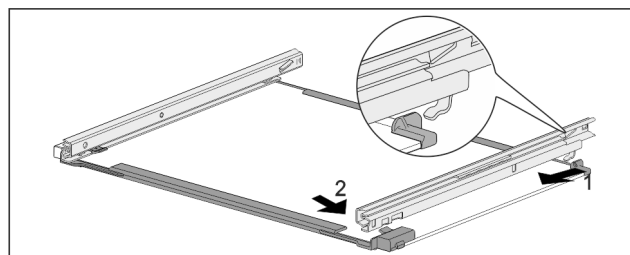


Fig. 49 Skleněná deska s kolejničkami

- Zahákněte kolejničku vzadu. (1)
- Zaklapněte kolejničku vpředu. (2)



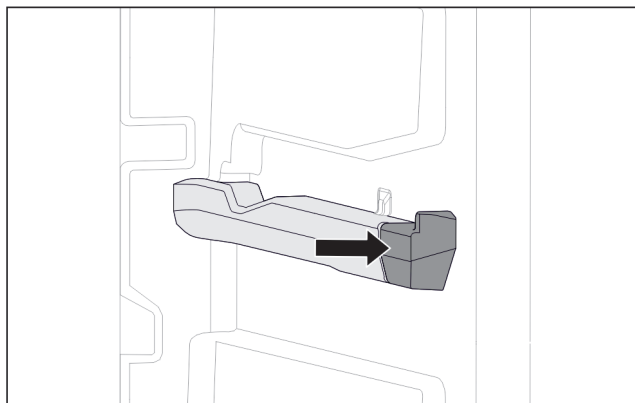


Fig. 50 Nasazovací díl na pravém žebrování na nádoby

- ▶ Přitlačte nasazovací díl k žebrování na nádoby.

### 8.1.3 Horní odklápěcí zásuvka

#### Rozebrání vysouvacího systému

Zajistěte, aby byly splněny následující předpoklady:

- Zásuvka je vyjmutá. (viz 7.1.3 Horní odklápěcí zásuvka)
- Skleněná deska je vyjmutá. (viz 7.3 Skleněné desky)

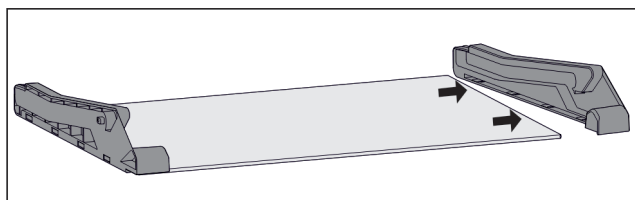


Fig. 51 Skleněná deska s bočními díly

- ▶ Stáhněte boční díl ze skleněné desky na stranu.

#### Montáž vysouvacího systému

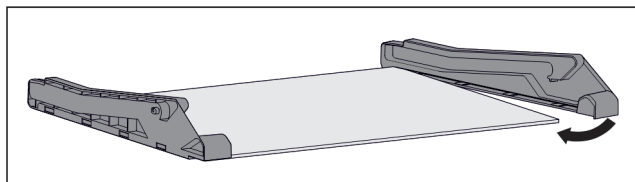


Fig. 52 Skleněná deska s bočními díly

- ▶ Nasadte vzadu boční díl.
- ▶ Přitlačte boční díl vpředu ke skleněné desce.

### 8.1.4 Zásuvka vedená na žebrování na nádoby

#### Rozebrání vysouvacího systému

Zajistěte, aby byly splněny následující předpoklady:

- Zásuvka je vyjmutá. (viz 7.1.4 Zásuvka vedená na žebrování na nádoby)

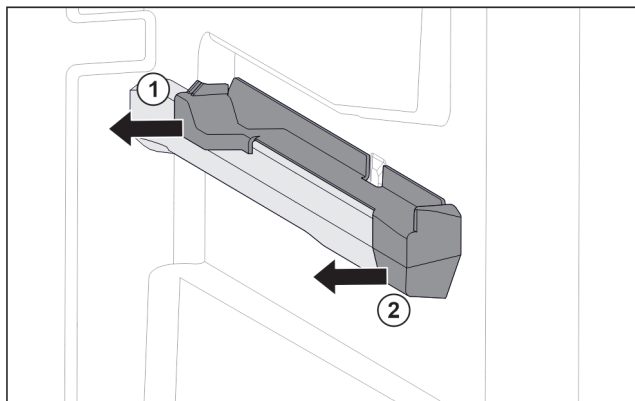


Fig. 53 Nasazovací díl na pravém žebrování na nádoby

- ▶ Uchopte nasazovací díl dole vzadu.

- ▶ Stáhněte nasazovací díl vzadu na stranu. Fig. 53 (1)
- ▶ Stáhněte nasazovací díl vpředu na stranu. Fig. 53 (2)

#### Montáž vysouvacího systému

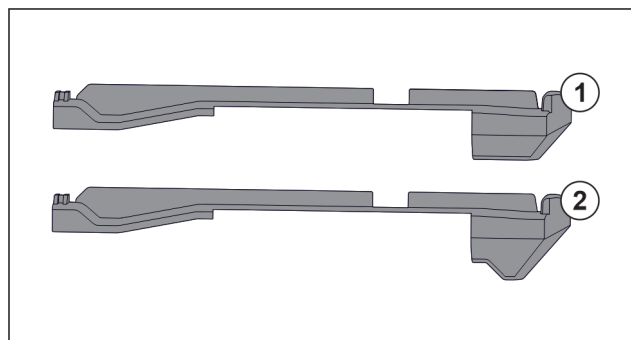


Fig. 54 Porovnání nasazovacích dílů

V přístroji se nacházejí dva různé nasazovací díly. Nasazovací díl nad nejspodnější zásuvkou Fig. 54 (2) má hranu trojúhelníkového tvaru. Všechny ostatní nasazovací díly Fig. 54 (1) mají rovnou hranu.

- ▶ Nasazovací díl Fig. 54 (2) s hranou trojúhelníkového tvaru připevněte nad nejspodnější zásuvkou.
- ▶ Nasazovací díl Fig. 54 (1) s rovnou hranou připevněte na všech ostatních místech.

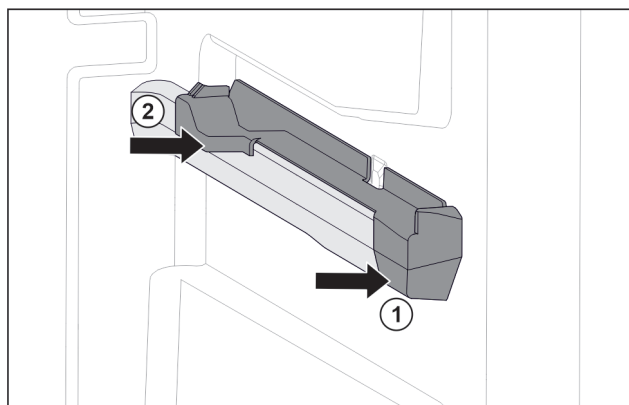


Fig. 55 Nasazovací díl na pravém žebrování na nádoby

- ▶ Nasadte nasazovací díl na žebrování na nádoby. Fig. 55 (1)
- ▶ Přitlačte nasazovací díl k zadní části. Fig. 55 (2)

### 8.1.5 IceTower

#### Rozebrání vysouvacího systému

Zajistěte, aby byly splněny následující předpoklady:

- IceTower je vyjmutá. (viz 7.2 Vysouvací přihrádka s IceTower)
- Skleněná deska je vyjmutá. (viz 7.3 Skleněné desky)
- ▶ Odložte vysouvací přihrádku na stůl.
- ▷ Kolečky můžete snadněji odebrat ze skleněné desky.

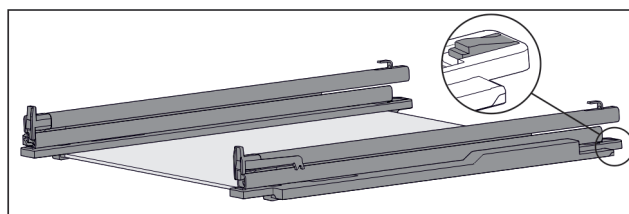


Fig. 56 Skleněná deska s kolejničkami a přídržnými díly

- ▶ Přídržný díl vzadu stlačte dolů (viz Fig. 1916) a současně zasuňte kolejničku dozadu.

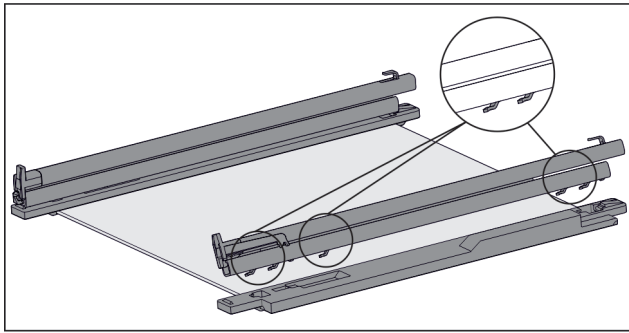


Fig. 57 Skleněná deska s kolejničkami a přídržnými díly

- ▷ Háčky kolejničky se uvolní z přídržného dílu.
- ▶ Odeberte kolejničku z přídržného dílu.

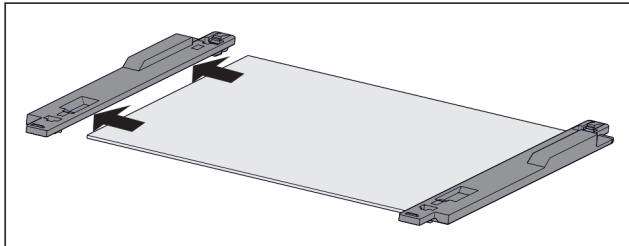


Fig. 58 Skleněná deska s přídržnými díly

- ▶ Stáhněte přídržný díl ze skleněné desky na stranu.

### Montáž vysouvacího systému

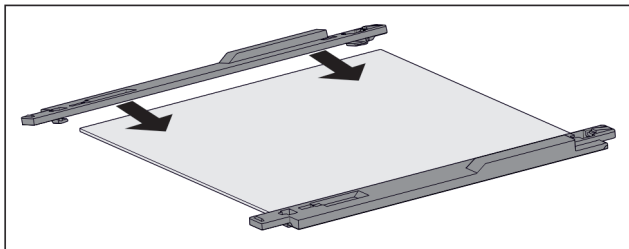


Fig. 59 Skleněná deska s přídržnými díly

- ▶ Nasadte přídržný díl na skleněnou desku.
- ▶ Nasuňte přídržný díl až na doraz na skleněnou desku.

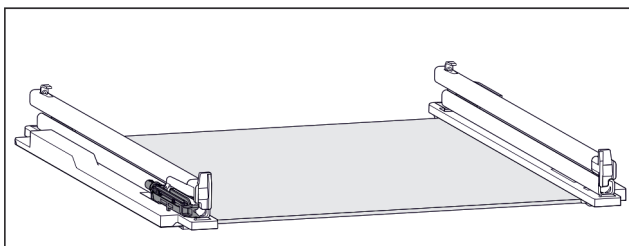


Fig. 60 Tlumič jednotka

K levé kolejničce je připevněna tlumič jednotka. (viz Fig. 1920) K pravé kolejničce není připevněna žádná tlumič jednotka.

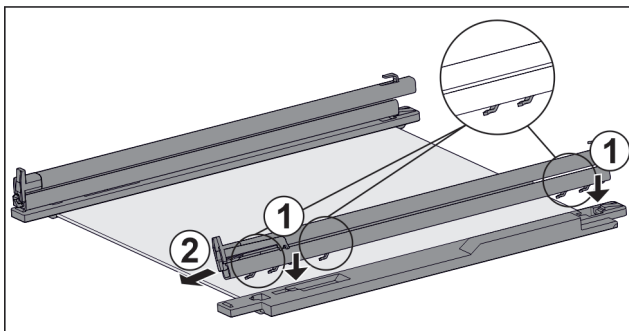


Fig. 61 Skleněná deska s kolejničkami a přídržnými díly  
Montáž kolejničky s tlumič jednotkou:

- ▶ Nasadte háčky kolejničky na otvory **levého** přídržného dílu. Fig. 61 (1)
- ▶ Vytáhněte kolejničku dopředu. Fig. 61 (2)
- ▷ Kolejnička slyšitelně vzadu zacvakne.
- Montáž kolejničky **bez** tlumič jednotky:
- ▶ Nasadte háčky kolejničky na otvory **pravého** přídržného dílu. Fig. 61 (1)
- ▶ Vytáhněte kolejničku dopředu. Fig. 61 (2)
- ▷ Kolejnička slyšitelně vzadu zacvakne.

## 8.2 Odmrazování přístroje

### 8.2.1 Odmrazování s NoFrost

Odmrazování se provádí automaticky systémem NoFrost. Vlhkost se sráží na výparníku a periodicky se odmrazuje a odpařuje.

Přístroj se nemusí odmrazovat.

## 8.3 Čištění přístroje

### 8.3.1 Příprava



#### VÝSTRAHA

Riziko úrazu elektrickým proudem!

- ▶ Vytáhněte zástrčku chladničky ze sítě nebo přerušete přívod proudu.



#### VÝSTRAHA

Nebezpečí požáru

- ▶ Chraňte chladicí okruh před poškozením.

- ▶ Přístroj vyprázdněte.
- ▶ Vytáhněte síťovou zástrčku.

### 8.3.2 Čištění vnitřního prostoru

#### POZOR

Neodborné čištění!  
Poškození přístroje.

- ▶ Používejte výhradně měkké utěrky a univerzální čisticí přípravky s neutrálním pH.
- ▶ Nepoužívejte škrábající nebo abrazivní houbičky nebo drátěnky.
- ▶ Nepoužívejte ostré abrazivní čisticí prostředky obsahující písek, chloridy nebo kyseliny.

- ▶ Plastové plochy: Čistěte ručně měkkou čistou utěrkou, vlažnou vodou a trochou mycího přípravku.
- ▶ Kovové plochy: Čistěte ručně měkkou čistou utěrkou, vlažnou vodou a trochou mycího přípravku.
- ▶ Odtokový otvor (I) : Usazeniny odstraňte tenkým předmětem, např. vatovou tyčinkou.

### 8.3.3 Čištění vybavení

#### POZOR

Neodborné čištění!  
Poškození přístroje.

- ▶ Používejte výhradně měkké utěrky a univerzální čisticí přípravky s neutrálním pH.
- ▶ Nepoužívejte škrábající nebo abrazivní houbičky nebo drátěnky.
- ▶ Nepoužívejte ostré abrazivní čisticí prostředky obsahující písek, chloridy nebo kyseliny.

## Čištění měkkou čistou utěrkou, vlažnou vodou a trochou mycího přípravku:

- Vysouvací přihrádka IceTower
- Zásuvka  
Mějte, prosím, na zřeteli: Neodstraňujte magnet ze zásuvky! Magnet zajišťuje funkci IceMakeru.
- Mrazicí deska

## Čištění vlhkou utěrkou:

- Teleskopické kolejničky  
Respektujte prosím: Tuk v dráhách slouží k mazání a nesmí být odstraněn!

## Čištění v myčce až 60 °C:

- Lopatka na kostky ledu
- ▶ Vybavení rozeberte: viz příslušnou kapitolu.
- ▶ Vybavení vyčistěte.

## 8.3.4 Čištění IceMaker

IceMaker lze čistit různými způsoby.

Čištění je nutno provést při:

- První uvedení do provozu
- Nepoužívání déle než 5 dní.

Zajistěte, aby byly splněny následující předpoklady:

- Zásuvka IceMaker je vyprázdněná.
- Zásuvka IceMaker je zasunutá.
- Funkce IceMaker je aktivovaná. (viz 6.2 Logika obsluhy)

### Při prvním uvedení do provozu nebo delším nepoužívání

Vyčistěte IceMaker funkcí TubeClean.

- ▶ Postavte 1,5 l prázdnou nádobu (max. výška 10 cm) do zásuvky pod IceMaker.
- ▶ Aktivujte funkci TubeClean. (viz 6.2 Logika obsluhy)
- ▷ Připraví se proces vyplachování (max. 60min.): Symbol pulsuje.
- ▷ Vyplachují se vodní vedení: Symbol pulsuje.
- ▷ Proces vyplachování je dokončený: Funkce je automaticky deaktivovaná.
- ▶ Vytáhněte zásuvku IceMaker a odstraňte nádobu.
- ▶ Zásuvku IceMaker umyjte teplou vodou a trochou mycího prostředku.
- ▶ Zasuňte zásuvku IceMaker.
- ▷ Výroba kostek ledu se automaticky spustí.
- ▶ Kostky ledu, které byly vyrobeny 24 hodin po první výrobě ledu, zlikvidujte.

### V případě potřeby čištění

Vyčistěte IceMaker ručně.

- ▶ Vytáhněte zásuvku IceMaker a vyčistěte teplou vodou a trochou mycího prostředku.
- ▶ Zasuňte zásuvku IceMaker.
- ▷ Výroba kostek ledu se automaticky spustí.

## 8.3.5 Po vyčištění

- ▶ Přístroj a součásti vybavení vytřete do sucha.
- ▶ Připojte přístroj a zapněte jej.
- ▶ Aktivujte SuperFrost (viz 6.3 Funkce).  
Když je teplota dostatečně nízká:
- ▶ Vložte potraviny.
- ▶ Čištění pravidelně opakujte.

# 9 Zákaznická pomoc

## 9.1 Technické údaje

Teplotní rozsah	
Mraznička	-28 °C až -15 °C

Maximální množství mražených potravin / 24h	
Mraznička	viz typový štítek pod „Mrazicí kapacita ... /24h“

Maximální hmotnost naplnění vybavení			
Vybavení	Šířka přístroje 550 mm (viz návod k montáži, rozměry přístroje)	Šířka přístroje 600 mm (viz návod k montáži, rozměry přístroje)	Šířka přístroje 700 mm (viz návod k montáži, rozměry přístroje)
Zásuvka na skleněné desce	12 kg	15 kg	--
Zásuvka vedená na žebrování na nádoby	14 kg	19 kg	19 kg
Zásuvka vedená na skleněné desce	12 kg	15 kg	22 kg

Výroba kostek ledu s IceMaker	
Výroba kostek ledu / 24 h	Při teplotě -18 °C: 0,8 kg kostek ledu
Maximální výroba kostek ledu / 24 h	Při aktivní funkci MaxIce: 1,2 kg kostek ledu

Osvětlení	
Třída energetické účinnosti <sup>1</sup>	Světelný zdroj
Tento výrobek obsahuje světelný zdroj třídy energetické účinnosti G	LED

*1 Přístroj může obsahovat světelné zdroje s různými třídami energetické účinnosti. Je uvedena nejnižší třída energetické účinnosti.*

Pro přístroje s připojením WLAN:

Údaj frekvence	
Frekvenční pásmo	2,4 GHz
Maximálně vyzářovaný výkon	<100 mW
Účel použití rádiového zařízení	Zapojení do místní sítě WLAN k datové komunikaci

## 9.2 Provozní hluk

Přístroj vydává během provozu různé zvuky.

- Při **nízkém chladicím výkonu** pracuje přístroj úsporněji, ale déle. Hlasitost je **nižší**.
- Při **vysokém chladicím výkonu** jsou potraviny chlazeny rychleji. Hlasitost je **vyšší**.

Příklady:

- aktivované funkce (viz 6.3 Funkce)
- běžící ventilátor
- čerstvě vložené potraviny
- vysoká teplota okolního prostředí
- dlouho otevřené dveře

Zvuk	Možná příčina	Typ zvuku
Bublání a šplouchání	Chladivo proudí v chladicím okruhu.	Normální provozní zvuk

Zvuk	Možná příčina	Typ zvuku
Mručení a syčení	Chladivo se vstříkuje do chladicího okruhu.	Normální provozní zvuk
Bručení	Přístroj chladí. Hlasitost závisí na chladicím výkonu.	Normální provozní zvuk
Srkavé zvuky	Dveře se zavíracím tlumičem se otevrou a zavřou.	Normální provozní zvuk
Šumění a hučení	Ventilátor běží.	Normální provozní zvuk
Cvakání	Součásti se zapínají a vypínají.	Normální zvuk při spínání
Drnčení a bručení	Ventily nebo klapky jsou aktivní.	Normální zvuk při spínání

Zvuk	Možná příčina	Typ zvuku	Odstranění
Vibrace	Nevhodné vestavění	Chybný zvuk	Zkontrolujte vestavění. Vyrovnajte přístroj.

Zvuk	Možná příčina	Typ zvuku	Odstranění
Klepání	Vybavení, předměty ve vnitřním prostoru přístroje	Chybný zvuk	Upevněte díly vybavení. Nechte vzdálenost mezi předměty.

## 9.3 Technická porucha

Zařízení je vyrobeno a konstruováno tak, aby bylo zaručeno bezpečné fungování a dlouhá životnost. Pokud se během provozu přesto vyskytne porucha, zkontrolujte, zda nebyla způsobena chybnou obsluhou. V tom případě Vám totiž musíme naúčtovat vzniklé náklady i během záruční doby.

Následující poruchy můžete odstranit sami.

### 9.3.1 Funkce přístroje

Chyba	Příčina	Odstranění
<b>Spotřebič nefunguje.</b>	→ Spotřebič není zapnutý.	▶ Zapněte přístroj.
	→ Zástrčka není správně zasunuta do zásuvky.	▶ Zástrčku zkontrolujte.
	→ Pojistka napájecí zásuvky není v pořádku.	▶ Pojistku zkontrolujte.
	→ Výpadek proudu	▶ Spotřebič nechte zavřený. ▶ Chraňte potraviny: Na potraviny dejte akumulátory chladu nebo použijte decentralizovaný mrazák, pokud výpadek proudu trvá déle. ▶ Rozmrazené potraviny znovu nezmrázujte.
	→ Přístrojová zástrčka není správně v přístroji.	▶ Zkontrolujte přístrojovou zástrčku.
<b>Teplota není dostatečně nízká.</b>	→ Dveře přístroje nejsou správně zavřené.	▶ Dveře přístroje zavřete.
	→ Přívod vzduchu a ventilace není dostačující.	▶ Uvolněte a očistěte ventilační mřížku.
	→ Teplota prostředí je příliš vysoká.	▶ Řešení problému: (viz 1.4 Oblast použití přístroje) .
	→ Spotřebič byl příliš často nebo příliš dlouho otevřený.	▶ Počkejte, zda se potřebná teplota neobnoví samovolně. Pokud ne, obraťte se na zákaznický servis (viz 9.4 Zákaznický servis) .
	→ Bylo vloženo příliš velké množství čerstvých potravin bez použití funkce SuperFrost.	▶ Řešení problému: (viz SuperFrost)
	→ Teplota je špatně nastavena.	▶ Nastavte nižší teplotu a zkontrolujte po 24 hodinách.
	→ Spotřebič stojí příliš blízko u zdroje tepla (kamna, topení atd.).	▶ Změňte umístění spotřebiče nebo zdroje tepla.
	→ Přístroj nebyl správně zabudován do výklenku.	▶ Zkontrolujte, jestli byl přístroj správně zabudován a dveře se správně zavírají.

Chyba	Příčina	Odstranění
<b>Těsnění dveří je poškozené nebo se musí vyměnit z jiných důvodů.</b>	→ Těsnění dveří je vyměnitelné. Lze je vyměnit bez dalšího pomocného nástroje.	▶ Obráťte se na zákaznický servis (viz 9.4 Zákaznický servis).
<b>Přístroj je zledovatělý nebo se tvoří kondenzát.</b>	→ Těsnění dveří může být vysmeknuté z drážky.	▶ Zkontrolujte těsnění dveří, zda správně sedí v drážce.

## 9.3.2 Vybavení


Chyba	Příčina	Odstranění
<b>IceMaker nelze zapnout.</b>	→ Přístroj a tím i IceMaker nejsou připojené.	▶ Připojte přístroj (viz návod k montáži).
<b>IceMaker nevyrábí žádné kostky ledu.</b>	→ IceMaker není zapnutý.	▶ Aktivujte IceMaker.
	→ Zásuvka IceMakeru není správně zavřená.	▶ Zásuvku správně zavřete.
	→ Přívod vody není otevřený.	▶ Otevřete přívod vody.
<b>Vnitřní osvětlení nesvítí.</b>	→ Spotřebič není zapnutý.	▶ Zapněte přístroj.
	→ Dvířka byla otevřena déle než 15 minut.	▶ Vnitřní osvětlení se při otevřených dveřích automaticky vypne asi po 15 minutách.
	→ LED osvětlení je vadné nebo je poškozený kryt.	▶ Obráťte se na zákaznický servis (viz 9.4 Zákaznický servis).

Auto Door

## AutoDoor FAQ

Chyba	Příčina	Odstranění
<b>Dveře se otvírají se změnou rychlostí.</b>	→ Rychlost dveří závisí na naložení dveří.	▶ Není potřeba žádná akce.
<b>Dveře vážnou nebo se otvírají ztěžka.</b>	→ Pokud dveře otvíráte moc často za sebou, vytvoří se podtlak.	▶ Počkejte trochu déle nebo dveře otevřete ručně.
<b>Motor se zastaví a dveře se nezavřou.</b>	→ V oblasti dveří jsou překážky.	▶ Odstraňte překážky. ▶ Zcela zasuňte zásuvky. ▶ Chvilku počkejte. ▶ Pohybuje dveřmi rukama.
	→ Mechanika je zablokovaná.	▶ Vyvarujte se poškození závěsů: Nepohybujte dveřmi proti síle motoru. ▶ Kontaktujte zákaznický servis. (viz 9.4.1 Kontaktování zákaznického servisu)
	→ Motor je přehřátý.	▶ Nechte motor vychladnout. ▶ Chvilku počkejte. ▶ Pohybuje dveřmi rukama.
<b>Úhel otevření dveří nelze uložit.</b>	→ Je zvolený příliš malý úhel otevření dveří.	▶ Znovu nastavte úhel otevření dveří: Zvolte úhel otevření dveří alespoň 70°. Liebherr doporučuje alespoň 90°, abyste mohli lehce vytahovat zásuvky. (viz AutoDoor)
<b>Dveře nereagují na signál klepání.</b>	→ Klepání je příliš slabé.	▶ Zvyšte citlivost senzoru klepání. Senzor klepání je umístěn ze straně závěsu na úzké straně dveří. (viz montážní návod)
	→ Funkce klepání není aktivovaná.	▶ Aktivujte funkci AutoDoor. (viz AutoDoor)

# Odstavení z provozu

Chyba	Příčina	Odstranění
Dveře se nezavírají na řečový příkaz.	→ Řečový asistent není seřízený.	▶ Seřídte řečového asistenta. (viz AutoDoor)
	→ Podrobnější informace a tutoriály najdete na:	▶ <a href="http://home.liebherr.com/faq-autodoor">home.liebherr.com/faq-autodoor</a>

## 9.4 Zákaznický servis

Nejprve zjistěte, zda jste schopni odstranit chybu sami (viz 9 Zákaznická pomoc) . Pokud tomu tak není, obraťte se na zákaznický servis.

Adresu získáte v příložené brožuře „Servis Liebherr“.



### VÝSTRAHA

Neodborná oprava!

Zranění.

- ▶ Opravy a zásahy do přístroje a přívodního vedení elektrické energie, které nejsou výslovně uvedeny v (viz 8 Údržba) , smí provádět pouze zákaznický servis.
- ▶ Poškozené přívodní síťové vedení smí vyměnit pouze výrobce nebo jeho zákaznický servis nebo podobně kvalifikovaná osoba.
- ▶ U přístrojů se zástrčkou pro studené přístroje může výměnu provést zákazník.

### 9.4.1 Kontaktování zákaznického servisu

Ujistěte se, že máte připravené tyto informace o přístroji:

- Označení přístroje (model a index)
- Servisní č. (servis)
- Sériové č. (sér. č.)
- ▶ Vyvolejte informace o přístroji na displeji (viz Info) .  
**-nebo-**
- ▶ Zjistěte informace o přístroji na typovém štítku (viz 9.5 Typový štítek) .
- ▶ Informace o přístroji si запиšte.
- ▶ Informujte zákaznický servis: Sdělte závady a informace o přístroji.
- ▷ To umožní rychlý a účelný servisní zákrok.
- ▶ Řiďte se dalšími pokyny zákaznického servisu.

## 9.5 Typový štítek

Typový štítek je umístěn za zásuvkami na vnitřní stěně přístroje.

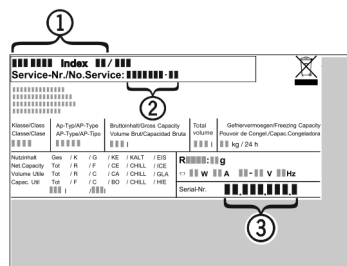


Fig. 62

- (1) Označení přístroje (2) Servisní č. (3) Sériové č.
- ▶ Informace zjistíte na typovém štítku.

## 10 Odstavení z provozu

- ▶ Přístroj vyprázdněte.
- ▶ Deaktivujte IceMaker .
- ▶ Vypněte přístroj .
- ▶ Vytáhněte síťovou zástrčku.
- ▶ Odstranění přístrojové zástrčky v případě potřeby: Vyta-hujte při současném pohybu zleva doprava.
- ▶ Vyčistěte přístroj (viz 8.3 Čištění přístroje) .
- ▶ Dveře nechte otevřené, aby nevznikal nepříjemný zápach.

## 11 Likvidace

### 11.1 Příprava přístroje k likvidaci



Společnost Liebherr používá v některých přístrojích baterie. V EU zákonodárce z ekologických důvodů uložil koncovému uživateli povinnost tyto baterie před likvidací odpadního zařízení odstranit. Pokud váš přístroj obsahuje baterie, je k němu přiloženo příslušné upozornění.

**Svítilna** Pokud můžete svítilna odstranit samostatně a nedestruktivně, odstraňte je také před likvidací.

- ▶ Odstavte přístroj z provozu.
- ▶ Přístroje s bateriemi: Vyjměte baterie. Popis viz kapitola **Údržba**.
- ▶ Pokud je to možné: Vyjměte svítilna, aniž byste je zničili.

### 11.2 Ekologická likvidace přístroje



Přístroj obsahuje pouze kvalitní materiály a je zapotřebí jej likvidovat mimo netříděný domovní odpad.



Likvidujte baterie odděleně od starého přístroje. Za tímto účelem můžete baterie bezplatně vrátit v prodejnách a recyklačních centrech.

**Svítilna**

Vyjmutá svítilna zlikvidujte prostřednictvím příslušných sběrných systémů.



Pro Německo: Přístroje můžete bezplatně zlikvidovat prostřednictvím sběrných nádob třídy 1 v místních recyklačních a materiálových centrech. Při nákupu nové chladničky / mrazničky a prodejní ploše > 400 m<sup>2</sup> bude přístroj bezplatně odebrán zpět prostřednictvím obchodu.



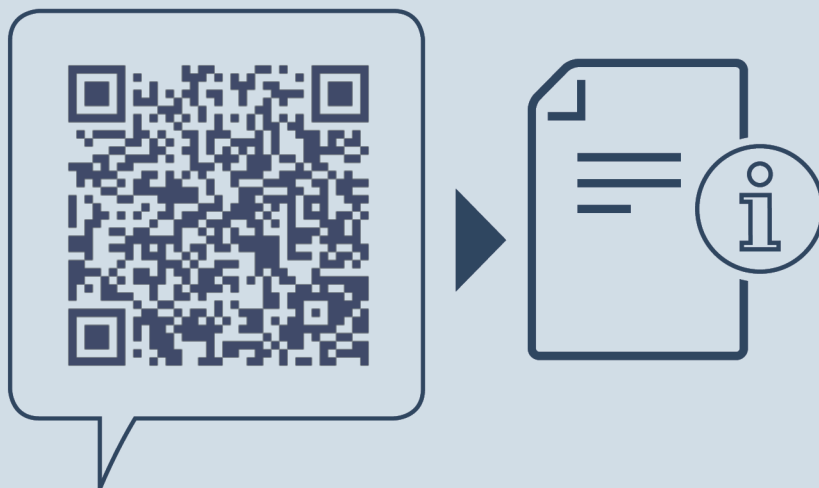
## VÝSTRAHA

Unikající chladivo a olej!

Požár. Obsažené chladivo je ekologické, ale hořlavé. Obsažený olej je rovněž hořlavý. Unikající chladivo a olej se mohou při příslušně vysoké koncentraci a v kontaktu se externím tepelným zdrojem vznítit.

► Nepoškodte potrubí okruhu chladiva a kompresor.

- 
- Přístroj odveďte, aniž byste jej poškodili.
  - Baterie, svítidla a přístroj zlikvidujte v souladu s výše uvedenými specifikacemi.



[home.liebherr.com/fridge-manuals](https://home.liebherr.com/fridge-manuals)

**CS** vestavný mrazák

Datum vydání: 20221209

**Index č. výrobku: 7088359-00**

Liebherr-Hausgeräte Ochsenhausen GmbH  
Memminger Straße 77-79  
88416 Ochsenhausen  
Deutschland