

Obsah

PŘED POUŽITÍM SPOTŘEBIČE	64
Obecná upozornění	64
Bezpečnostní varování	67
Instalace a obsluha vaší chladničky	68
Než začnete chladničku používat	68
ČÁSTI SPOTŘEBIČE A PŘÍSLUŠENSTVÍ	69
Rozměry	71
POUŽITÍ CHLADNIČKY-MRAZNIČKY	72
Informace o nové technologii chlazení	72
Upozornění týkající se nastavení teploty	74
Příslušenství	75
Mraznička - box	75
Poličky - chiller	75
Ovladač vlhkosti	75
Nastavitelná Skleněná Polička	76
Technologie přirozené ionizace/ionizátor	76
Technologie zachování čerstvosti potravin Maxi-Fresh Preserver	77
POKYNY KE SKLADOVÁNÍ POTRAVIN	78
Chladnička	78
Mraznička	79
ČIŠTĚNÍ A ÚDRŽBA	82
Čištění skla dveří	82
Odmrazování	83
DOPRAVA A PŘEMÍSTĚNÍ	83
Přemístění dveří	83
DOPRAVA A PŘEMÍSTĚNÍ	83
Tipy pro úsporu energie	86
TECHNICKÉ ÚDAJE	87
INFORMACE PRO ZKUŠEBNÍ INSTITUTY	87



SYMBOL ISO 7010 W021

VAROVÁNÍ: Riziko požáru / hořlavých materiálů

ČÁST 1. PŘED POUŽITÍM SPOTŘEBIČE**Obecná upozornění**

VAROVÁNÍ: Větrací otvory udržujte bez překážek.

VAROVÁNÍ: Nepoužívejte mechanické nástroje nebo jiné prostředky k urychlení procesu odmrazení s výjimkou těch, které doporučuje výrobce..

VAROVÁNÍ: V prostoru pro skladování potravin nepoužívejte elektrické spotřebiče, s výjimkou těch, které doporučuje výrobce.

VAROVÁNÍ: Nepoškodte chladicí okruh.

VAROVÁNÍ: Když umísťujete spotřebič, ujistěte se, že není elektrický kabel zauzlovaný nebo poškozený.

VAROVÁNÍ: Neumísťujte žádné vícenásobné rozbočovací zásuvky ani přenosné zdroje napájení na zadní část spotřebiče.

VAROVÁNÍ: Abyste předešli nebezpečí z důvodu nestability spotřebiče, je třeba hu upevnit v souladu s pokyny.



Pokud vaše chladnička používá jako chladivo R600 - bude to vyznačeno na štítku na chladicím zařízení- musíte si dát pozor během přepravy a montáže, aby nedošlo k poškození chladicích prvků spotřebiče. I když je R600a ekologický a přírodní plyn, je výbušný. Pokud dojde k velkému úniku z důvodu poškození chladicích prvků, přemístěte chladničku od otevřeného ohně nebo zdrojů tepla a místnost, v níž je spotřebič umístěný, několik minut větrejte.

- Během přenášení a umísťování chladničky dejte pozor, abyste nepoškodili chladicí okruh plynu.
- Neskladujte výbušné substance, např. plechovky s aerosolem, neboť ty mohou v tomto spotřebiči způsobit vznik požáru.
- Tento spotřebič je určený k použití v domácnosti
- Pokud zásuvka neodpovídá zástrčce chladničky, musí ji vyměnit výrobce, jeho servis nebo podobně kvalifikované osoby, aby se tak předešlo nebezpečí.

- Tento přístroj nesmí používat osoby (včetně dětí) s omezenými tělesnými, smyslovými nebo mentálními schopnostmi anebo osoby bez příslušných znalostí a zkušeností, pokud nejsou pod dozorem anebo nebyli poučeni o užívání tohoto přístroje osobou, která odpovídá za jejich bezpečnost. Děti musí být pod dozorem, aby si s přístrojem nehrály.
- Speciálně uzemněná zástrčka byla připojena k napájecímu kabelu vaší chladničky. Tato zástrčka musí být použita se speciálně uzemněnou zástrčkou s 16 ampéry. Nemáte-li doma takovou zásuvku, nechte ji nainstalovat autorizovaným elektrikářem.
- Tento spotřebič mohou používat děti starší 8 let a osoby s omezenými tělesnými, smyslovými nebo mentálními schopnostmi anebo osoby bez příslušných znalostí a zkušeností, pokud jsou pod dozorem nebo byly poučeny o bezpečném užívání tohoto přístroje a chápou související nebezpečí. Děti si nesmí se spotřebičem hrát. Čištění a údržba nesmí být prováděny dětmi bez dohledu dospělé osoby.
- Děti ve věku od 3 do 8 let smí nakládat a vykládat chladicí spotřebiče. Děti nemají provádět údržbu nebo čištění spotřebiče, velmi malé děti (0 – 3 let) nemají používat spotřebič, malé děti (3 – 8 let) nemají používat spotřebič, pokud jsou bez stálého dozoru, starší děti (8 – 14 let) a lidé s omezenými fyzickými nebo duševními schopnostmi mohou používat spotřebiče bezpečně, pokud jsou pod dozorem nebo byli o bezpečném použití spotřebiče náležitě instruováni. Lidé s velice omezenými schopnostmi nemají používat spotřebič, dokud nejsou pod stálým dozorem.
- Pokud je napájecí kabel poškozen, musí jej vyměnit výrobce, jeho servisní zástupce nebo obdobně kvalifikovaná osoba, aby se předešlo riziku.

- Tento spotřebič není určen k použití v nadmořských výškách nad 2000 m.

Aby nedošlo ke kontaminaci jídla, dodržujte prosím následující pokyny:

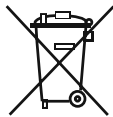
- Ponechání dvířek v otevřeném stavu po dlouhou dobu může způsobit výrazný nárůst teploty uvnitř oddělení spotřebiče.
- Pravidelně očišťujte povrchy, které přichází do kontaktu s jídlem, a také přístupné odtokové systémy.
- Syrové maso a ryby uchovávejte v chladničce ve vhodných kontejnerech, aby nedocházelo k jejich kontaktu s jinými potravinami nebo ukápnutí na ně.
- Oddělení pro mražené potraviny označená dvěma hvězdičkami jsou vhodná pro uchovávání předem zmražených potravin, uchovávání nebo výrobu zmrzliny a výrobu ledových kostek.
- Oddělení označená jednou, dvěma nebo třemi hvězdičkami nejsou vhodná pro zmrazení čerstvého jídla.
- Pokud chladicí zařízení je ponecháno prázdné po dlouhou dobu, je nutné ho vypnout, rozmrazit, očistit, osušit a ponechat dvířka otevřená, abyste zabránili tvorbě plísní uvnitř spotřebiče.

Dávkovač vody je k dispozici

- Očistěte nádrže na vodu, pokud nebyly použity během 48 h; pokud voda nebyla odčerpána ze systému během 5 dní, propláchněte vodovodní systém připojený k přívodu vody.

Staré a nefunkční chladničky

- Má-li vaše stará chladnička zámek, odstraňte ho před likvidací neboť děti se do něj mohou zachytit a může dojít k nehodě.



- Staré chladničky a mrazničky obsahují izolační materiál a chladivo s CFC. Proto dejte pozor, abyste při likvidaci starých chladniček nepoškodili životní prostředí a dodrželi lokální směrnice.

Ohledně likvidace WEEE, opětovného použití, recyklace a regenerace se obraťte na místní orgány.

Poznámky:

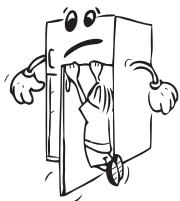
- Před instalací a použitím vašeho spotřebiče si pečlivě přečtěte návod s pokyny. Nezodpovídáme za škody způsobené špatným použitím.
- Řiďte se všemi pokyny na vašem spotřebiči a v návodu k použití a tento návod uchovejte na bezpečném místě, abyste mohli vyřešit problémy, k nimž může dojít v budoucnosti.
- Tento spotřebič je vyroben pro použití v domácnostech a lze ho použít pouze doma a pro specifikované účely. Nehodí se pro komerční či hromadné použití. Na takové použití nebude uplatněna záruka a naše společnost neponese odpovědnost za případné ztráty.
- Tento spotřebič je vyrobený k použití v domácnostech a musí být použit pouze pro chlazení/skladování potravin. Není vhodné pro komerční nebo společné používání a/ nebo pro skladování látek s výjimkou potravin. Naše společnost neodpovídá za ztráty k nimž dojde v opačném případě.

Bezpečnostní varování

- Nepoužívejte rozdvojky nebo prodlužovací kabely.
- Nezapojte do poškozených, opotřebených nebo starých zástrček.
- Netahejte, nelámejte ani nepoškozujte kabel.



- Tento spotřebič je určený k použití pouze dospělými osobami, nedovolte dětem, aby si se spotřebičem hrály, ani jim nedovolte, aby se zavěšovaly na dveře.
- Nezapojte ani neodpojte zástrčku mokřýma rukama, mohlo by dojít k úrazu elektrickým proudem!
- Do mrazničky nikdy nevkládejte skleněné láhve nebo plechovky. Láhve nebo plechovky mohou explodovat.
- Z důvodu zajištění své bezpečnosti nevkládejte do chladničky hořlavé nebo výbušné materiály. Alkoholické nápoje vkládejte do chladničky vertikálně a to tak, že lahve pevně utáhněte.
- Při vybírání ledu z mrazničky se ho nedotkněte, neboť může způsobit omrzliny a/nebo řezné rány.
- Nedotýkejte se zmraženého zboží mokřýma rukama. Zmrzlinu a ledové kostky nepoužívejte jakmile je vyjmete z mrazničky!
- Znovu nezmrazujte zboží, které se rozpustilo. To může způsobit zdravotní problémy, např. otravu jídlem.

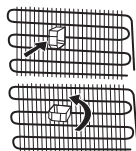


- Kryt ani horní část chladničky nezakrývejte pokrývkou. To ovlivní výkon vaší chladničky.
- Upevněte příslušenství v chladničce během přepravy tak, aby se předešlo poškození příslušenství.

Instalace a obsluha vaší chladničky

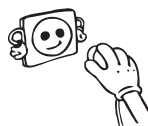
Než začnete chladničku používat, musíte věnovat pozornost následujícím bodům:

- Provozní napětí vaší chladničky je 220-240 V při 50Hz.
- Neopoužívejte zásuvkové adaptéry.
- Neneseme zodpovědnost za škodu, k níž může dojít z důvodu neuzemněného použití.
- Chladničku umístěte na místo, kde nebude vystaveno přímému slunečnímu světlu.
- Váš spotřebič musí být minimálně 50 cm od trouby, plynové trouby nebo hořáku a musí být minimálně 5 cm od elektrické trouby.
- Vaše chladnička nesmí být používána venku nebo ponechána na dešti.
- Když je vaše chladnička umístěna blízko mrazáku, musí být mezi nimi vzdálenost minimálně 2 cm, aby se předešlo vzniku vlhkosti na vnějším povrchu.
- Na chladničku neumísťujte nic a umístěte ji na vhodné místo tak, aby nad horní částí zůstalo minimálně 15 cm.
- Nastavitelné přední nožky je nutno nastavit do vhodné výšky, aby mraznička mohla fungovat stabilně a správně. Nožičky můžete nastavit otáčením ve směru hodinových ručiček (nebo opačným směrem). To musí být provedeno před vložením potravin do chladničky.
- Než začnete mrazničku používat, otřete všechny vnitřní povrchy a zásuvky hadříkem ponořeným do teplé vody s lžičkou jedlé sody a potom opláchněte čistou vodou a osušte. Po očištění vraťte zpět všechny díly.
- Nainstalujte plastovou rozpěrku (část s černými lopatkami vzadu) otočením o 90° jak je zobrazeno na obrázku, abyste předešli dotýkání kondenzátoru stěny.
- Chladničku je třeba umístit tak, aby volný prostor nepřekračoval 75 mm.

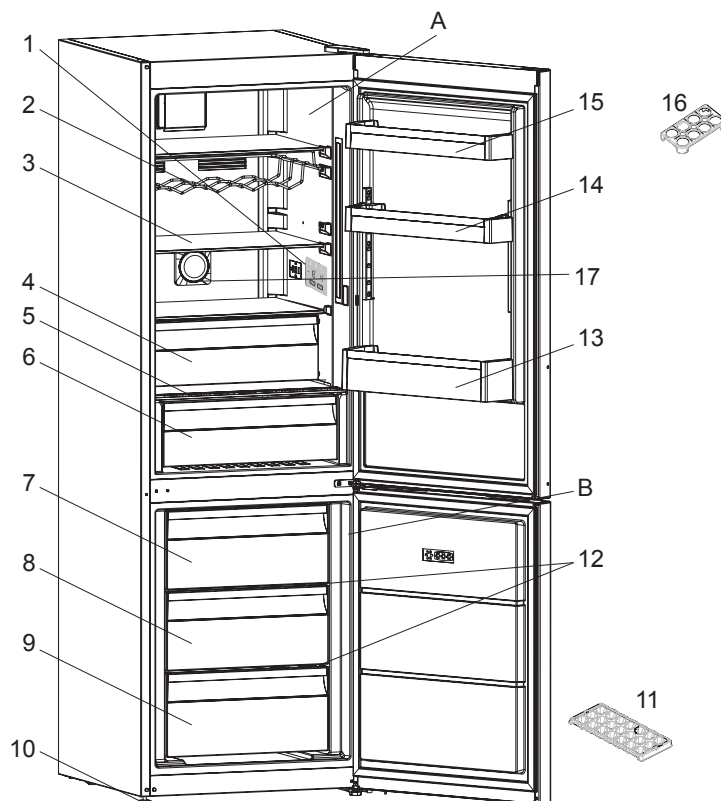


Než začnete chladničku používat

- Při prvním spuštění nebo po přepravě nechte mrazničku stát 3 hodiny, ještě než ji zapojíte. Jinak by mohlo dojít k poškození kompresoru.
- Vaše chladnička může při prvním spuštění zapáchat; zápach zmizí jakmile se spustí chlazení.



ČÁST 2. ČÁSTI SPOTŘEBIČE A PŘÍSLUŠENSTVÍ



Tento obrázek byl vytvořen pro informační účely, aby ukázal různé části a příslušenství ve spotřebiči. Části se mohou lišit podle modelu spotřebiče.

A) Prostor chladničky

B) Mraznička

1) Termostat

2) Přihrádka na víno *

3) Poličky v chladničce

4) Chladicí prostor *

5) Kryt prostoru pro čerstvé potraviny

6) Prostor pro čerstvé potraviny

7) Horní koš mrazničky

8) Prostřední koš mrazničky

9) Spodní koš v mrazničce

10) Nastavitelná nožička

11) Zásobník na led

12) Skleněná police mrazničky

13) Police na lahve

14) Nastavitelná police ve dveřích / polička ve dveřích

15) Horní polička ve dveřích

16) Držák vajec

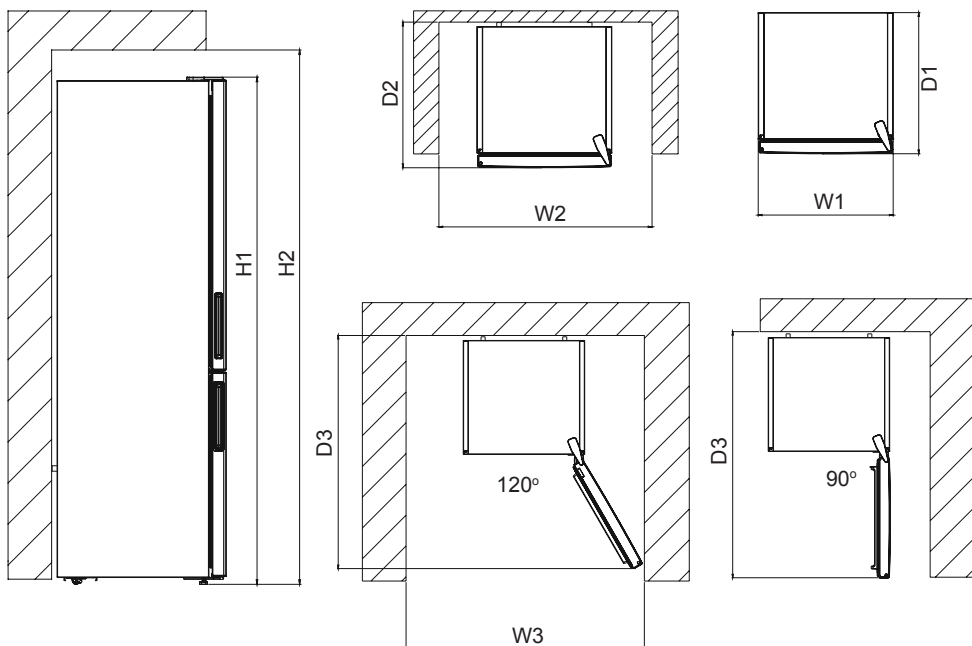
17) Ionizátor

* U některých modelů

Oddělení pro čerstvé potraviny (Chladnička): Nejefektivnější využití energie je zajištěno při umístění zásuvek ve spodní části chladničky a rovnoměrném umístění polic, zatímco pozice košíků na dvířkách chladničky spotřebu energie neovlivňuje.

Oddělení pro zmrazené potraviny (Mraznička): Nejúčinnější využití energie je zajištěno v konfiguraci se zásuvkami a zásobníky ve skladové pozici.

Rozměry



Celkové rozměry ¹		
H1	mm	1901
W1	mm	605
D1	mm	681

¹ výška, šířka a hloubka spotřebiče bez držadla

Prostor vyžadovaný v provozu ²		
H2	mm	2051
W2	mm	705
D2	mm	777,9

² výška, šířka a hloubka spotřebiče včetně držadla a prostoru nezbytného pro volnou cirkulaci chladicího vzduchu

Celkový prostor vyžadovaný v provozu ³		
W3	mm	925,9
D3	mm	1232,5

³ výška, šířka a hloubka spotřebiče včetně držadla, prostoru nezbytného pro volnou cirkulaci chladicího vzduchu a prostoru nezbytného k umožnění otevření dveří do minimálního úhlu, který umožní odstranění veškerého vnitřního vybavení

ČÁST 3. POUŽITÍ CHLADNIČKY-MRAZNIČKY

Informace o nové technologii chlazení

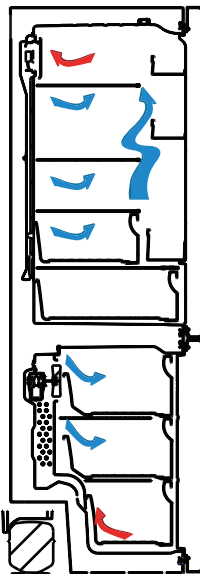
Chladničky-mrazničky s novou technologií chladničky mají jiný systém než statické chladničky-mrazničky. V případě běžných chladniček-mrazniček se do mrazničky vhání vlhký vzduch a voda vypařující se z potravin se v prostoru mrazničky změní na led. Aby bylo možné tuto námrazu odstranit, jinými slovy odmrazit, je třeba chladničku odpojit ze sítě. Během odmrazování musí uživatel dát potraviny jinam a odstranit zbývající led a nahromaděnou námrazu.

V případě mrazniček vybavených novou technologií chlazení je situace zcela jiná. Studený a suchý vzduch se v prostoru mrazničky rozptyluje pomocí ventilátoru. Studený vzduch se tak snadno rozptýlí po celém prostoru - i v místech mezi poličkami, a potraviny se zmrazí správně a rovnoměrně. A netvoří se žádná námraza.

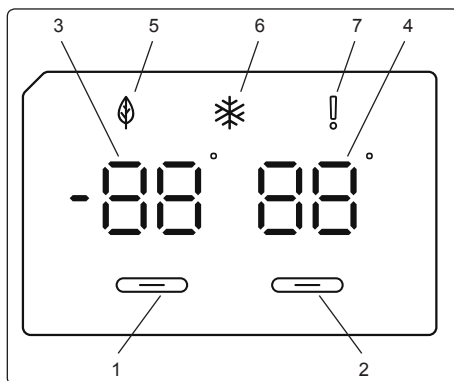
Konfigurace v prostoru chladničky bude téměř stejná jako v prostoru mrazničky. Vzduch rozptylovaný ventilátorem v horní části prostoru chladničky se chladí během průchodu mezerou za průduchem. Aby byl proces chlazení v prostoru chladničky úspěšně dokončen, ve stejný okamžik dochází k uvolňování vzduchu skrz otvory na průduchu. Otvory na průduchu jsou navrženy pro rovnoměrnou distribuci vzduchu v prostoru.

Vzhledem k tomu, že nedochází mezi chladničkou a mrazničkou neprochází žádný vzduch, nedojde k míšení pachů.

Díky tomu se chladnička s novou technologií chlazení snadno používá a nabízí vám jak velký objem, tak estetický vzhled.



Displej a ovládací panel



Používání ovládacího panelu

1. Umožňuje nastavení mrazicího prostoru.
2. Umožňuje nastavení chladicího prostoru.
3. Displej nastavení hodnoty mrazicího prostoru.
4. Displej nastavení hodnoty chladicího prostoru.
5. Symbol Ekonomického režimu.
6. Symbol rychlého mrazení,
7. Symbol alarmu.

Obsluha mrazicího prostoru vaší chladničky

Po připojení spotřebiče k síti všechny symboly budou zobrazovány během 2 sekund, na displeji nastavení mrazicího prostoru se zobrazí výchozí hodnota -18 °C a na displeji nastavení chladicího prostoru výchozí hodnota $+4\text{ °C}$.

1.1.1. Nastavení teploty mrazicího prostoru

- Výchozí teplota mrazicího prostoru je nastavena na -18 °C .
- Jednou stisknete tlačítko Nastavení mrazicího prostoru.

Po prvním stisknutí tlačítka se na displeji rozblíká předchozí hodnota.

- Při každém dalším stisknutí stejného tlačítka se nastaví nižší teplota (-16 °C , -18 °C , -20 °C , -22 °C nebo -24 °C).
- Pokud stisknete toto tlačítko znovu, nastavování teploty se vrátí na -16 °C .

POZNÁMKA: Úsporný režim Eco se aktivuje automaticky, když je teplota přihrádky mrazicího prostoru nastavena na -18 °C .



1.1.2. Nastavení teploty chlazení

- Výchozí teplota chladicího prostoru je nastavena na $+4\text{ °C}$.
- Jednou stisknete tlačítko chladicího prostoru.
- Při každém dalším stisknutí stejného tlačítka se nastaví nižší teplota ($+8\text{ °C}$, $+6\text{ °C}$, $+5\text{ °C}$, $+4\text{ °C}$ nebo $+2\text{ °C}$).

- Pokud stisknete toto tlačítko znovu, nastavování teploty se vrátí na +8 °C.

1.1.3. Režim rychlého mrazení

Účel

- Zmrazit velké množství potravin, které se nevejde do přihrádky rychlého mrazení.
- Zmrazit připravené jídlo.
- Rychle zmrazit čerstvé potraviny, aby se zachovala jejich čerstvost.

Pokyny k použití

Pro aktivaci režimu rychlého mražení, stiskněte a podržte tlačítko nastavení teploty mrazicího prostoru po dobu 3 sekund. Jakmile je nastaveno rychlé mrazení, na displeji se rozsvítí symbol mrazicího prostoru a uslyšíte pípnutí, které potvrdí zapnutí režimu.



V průběhu režimu rychlého mrazení:

- Teplota chladicího prostoru může být nastavována. V takovém případě režim super mrazení pokračuje.
- Nelze vybrat úsporný režim.
- Režim rychlého mrazení lze zrušit stejným způsobem, jako jste ho nastavili.

Poznámky:

- Maximální množství čerstvých potravin (v kg), které lze zmrazit během 24 hodin, je uvedeno na štítku spotřebiče.
- Pro optimální výkon spotřebiče a maximální kapacitu mrazicího prostoru přepněte spotřebič do režimu maximálního mrazení 3 hodin před tím, než do něj uložíte čerstvé potraviny.



Režim rychlého mrazení se automaticky zruší po 24 hodinách, nebo jakmile teplota na měřiči mrazicího prostoru klesne pod -32 °C.

Upozornění týkající se nastavení teploty

- Nedoporučuje se, abyste chladničku používali v prostředí, kde je teplota nižší než 10 °C.
- Nastavení teploty musí být provedeno v souladu s frekvencí otevírání dveří a množstvím potravin uložených v chladničce.
- Vaše chladnička musí být provozována 24 hodin v dané okolní teplotě bez přerušení, aby došlo k naprostému vychlazení. Dveře chladničky neotevírejte často a v tuto dobu do ní nevkládejte příliš velké množství potravin.
- Funkce 5 minutové prodlevy slouží k tomu, aby se předešlo poškození kompresoru chladničky když odpojíte zástrčku a potom ji znovu zapojíte nebo když dojde k výpadku napájení. Vaše chladnička začne fungovat normálně po 5 minutách.
- Vaše chladnička je navržena tak, aby pracovala v intervalech uvedených ve standardech, v souladu s třídou uvedenou na informačním štítku. Nedoporučujeme spuštění vaší chladničky mimo uvedené limity, aby bylo možné dosáhnout efektivního chlazení.
- Tento spotřebič je navržen k použití při okolní teplotě v rozmezí 10 °C - 43 °C.

Klimatická třída a význam:

T (tropická): Tato chladnička je určena k použití při okolní teplotě od 16 °C do 43 °C.

ST (subtropická): Tato chladnička je určena k použití při okolní teplotě od 16 °C do 38 °C.

N (normální): Tato chladnička je určena k použití při okolní teplotě od 16 °C do 32 °C.


SN (subnormální): Tato chladnička je určena k použití při okolní teplotě od 10 °C do 32 °C.

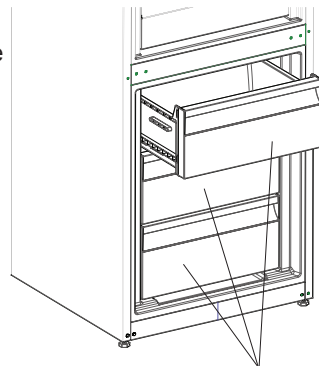
Příslušenství

Mraznička - box

- Box slouží ke skladování potravin, ke kterým potřebujete snadný přístup.
- Vyjmutí boxu;
- Box vysuňte co nejdále to jde.
- Přední část boxu zdvihněte a vysuňte.

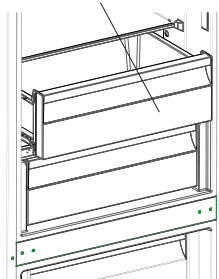
! **Při resetování provedte opačný postup.**

 **oznámka:** Při vysunování či zasunování vždy držte rukojeť.



Mraznička - box

Poličky - chiller (u některých modelů)



Uchování potravin v chilleru místo v mrazničce umožní, aby si potraviny zachovaly svoji čerstvost a chuť ještě déle než na čerstvém vzduchu. Když se zásuvka chilleru zašpiní, vyjměte ji a umyjte.

(Voda mrzne při 0 °C, ale potraviny obsahující sůl nebo cukr mrznou při nižší teplotě.)

Lidé chiller používají ke skladování čerstvých ryb, rýže, atd....

Nevkládejte potraviny, které chcete zmrazit nebo zásobníky na led, v kterých chcete připravit led.

Vyjmutí poličky chilleru;

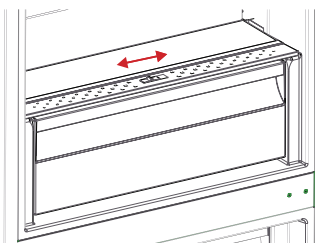
- Poličku chilleru vysuňte směrem k sobě.
- Poličku vysuňte směrem nahoru a poličku vytáhněte.

Ovladač vlhkosti

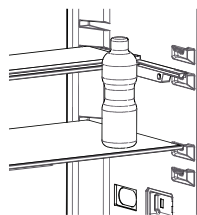
Je-li ovladač vlhkosti v uzavřené pozici, umožní to dlouhodobější skladování čerstvého ovoce a zeleniny.

V případě, že je zásobník na zeleninu úplně plný, lze otevřít kolečko před zásobníkem. Tak se zajistí kontrola vzduchu a vlhkosti a zvýší se životnost potravin.

Pokud na skleněné poličce uvidíte kondenzaci, je třeba, abyste ovládání vlhkosti nastavili do otevřené pozice.



Nastavitelná Skleněná Polička (u některých modelů)



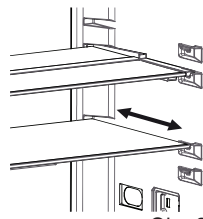
Obr. 1

Mechanismus nastavitelné skleněné poličky umožňuje jednoduchým pohybem vytvořit větší úložný prostor.

Chcete-li skleněnou poličku zakrýt, zatlačte na ni.

Do získaného prostoru lze potraviny ukládat dle libosti.

Chcete-li poličku vrátit do původní polohy, vytáhněte ji směrem k sobě.



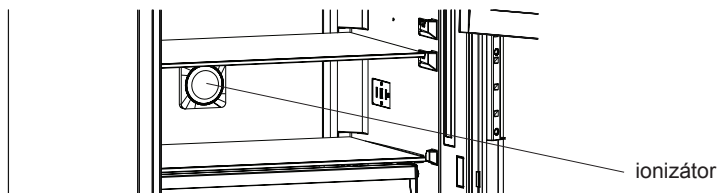
Obr. 2

Technologie přirozené ionizace/ionizátor

Díky technologii přirozené ionizace Natural Ion Tech se ve vzduchu šíří záporné ionty, které neutralizují částice nepříjemného zápachu a prachu.

Technologie přirozené ionizace odstraňuje tyto částice ze vzduchu v chladničce, a tím zlepšuje kvalitu vzduchu a odstraňuje pachy.

- Tato funkce je volitelná. Váš výrobek ji nemusí mít.
- Umístění vašeho ionizátoru se může u různých výrobců lišit.

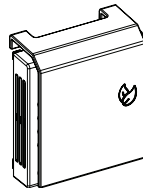
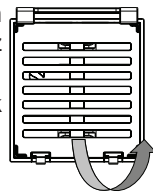
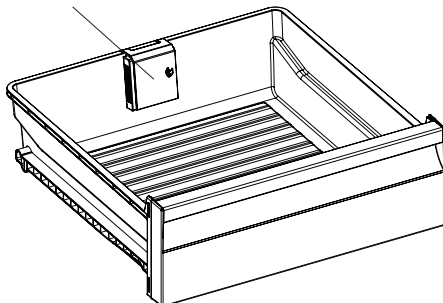


Technologie zachování čerstvosti potravin Maxi-Fresh Preserver (u některých modelů)

Technologie Maxi Fresh Preserver umožňuje odstranit ethylenový plyn (bioprodukt přirozeně uvolňovaný z čerstvých potravin) a nepříjemné pachy z oddílu pro čerstvé potraviny. Tak zůstanou potraviny čerstvé déle.

- Příhrádku s technologií Maxi Fresh Preserver je nutné jednou za rok vyčistit. Filtr je nutné umístit na 2 hodiny do trouby při 65°C.
- Pro vyčištění filtru odstraňte zadní kryt filtru vytažením ve směru šipky.
- Filtr by neměl být čištěn vodou ani žádným čisticím prostředkem.

Maxi Fresh Preserver



Vizuální a textové popisy na části příslušenství se mohou lišit podle toho, který model máte.

ČÁST 4. POKYNY KE SKLADOVÁNÍ POTRAVIN

Chladnička

- Abyste snížili vlhkost a následné zvýšení námrazy, nikdy neumísťujte kapaliny do neutěsněných nádob. Námraza má tendenci hromadit se v nejchladnějších částech výparníku a proto je třeba provádět častější odmrazování.
- Do chladničky nikdy nevkládějte teplé potraviny. Teplé potraviny je třeba nechat vychladnout na pokojovou teplotu a v prostoru chladničky je třeba zajistit adekvátní cirkulaci vzduchu.
- Nic by se nemělo dotýkat zadní stěny, neboť to způsobí hromadění námrazy a balíčky se mohou k zadní stěně přichytit. Dveře chladničky příliš často neotevírejte.
- Maso a očištěné ryby (zabalené do sáčků nebo plastové fólie), které spotřebujete během 1-2 dnů, umístěte do spodní části chladničky (nad crisperem), neboť jde o nejchladnější část a to zajistí ty nejlepší podmínky skladování.
- Ovoce a zeleninu můžete vkládat do crisperu nezabalené.
- Za normálních pracovních podmínek postačí upravit nastavení teploty chladničky na +4 °C.
- Teplota chladicího oddílu by měla být v rozmezí 0–8 °C, čerstvé potraviny jsou při teplotě pod 0 °C ledové a hnijí a při teplotě nad 8 °C se zvyšuje množství bakterií a potraviny se kazí.
- Nevkládejte do chladničky horká jídla, nechte je zchladnout na pokojovou teplotu. Horká jídla zvyšují teplotu chladničky a mohou způsobit otravu jídlem nebo zbytečné zkažení potravin.
- Maso, ryby a podobné potraviny by měly být skladovány v chilleru a zelenina v přihrádce na zeleninu (pokud je k dispozici).
- Aby se zabránilo křížové kontaminaci, neuchovávejte masné výrobky s ovocem a zeleninou.
- Potraviny v chladničce mají být uchovávány v uzavřených nádobách nebo v jiných vhodných obalech tak, aby do chladničky neuvolňovaly pachy a vlhkost.

Některé návrhy na umístění a skladování potravin v chladničce jsou uvedeny níže.

Brambory, cibule a česnek se v chladničce nesmí skladovat.

Potraviny	Maximální délka skladování	Do které části chladničky vložit
Ovoce a zelenina	1 týden	Zásuvka na zeleninu
Maso a ryby	2 - 3 dny	Zakryté plastovou fólií nebo sáčky nebo v boxu na maso (na skleněné policičce)
Čerstvý sýr	3 - 4 dny	Ve speciální policičce ve dveřích
Máslo a margarín	1 týden	Ve speciální policičce ve dveřích
Produkty v lahvích mléko a jogurt	Do expirace doporučené výrobcem	Ve speciální policičce ve dveřích
Vejsce	1 měsíc	V zásobníku na vajíčka
Vařené potraviny		Všechny policičky

Mraznička

- Pro dlouhodobé uložení mrazených potravin a výrobu ledu použijte mrazničku, prosím.
- Abyste dosáhli maximální kapacity mrazničky, používejte skleněné poličky v horní a střední části. Do spodní části umístěte nižší košík.
- Nevkládejte potraviny, které chcete zmrazit do blízkosti již zmrazených potravin.
- Potraviny, které chcete zmrazit (maso, mleté maso, ryby, atd.) musíte před zmrazením rozdělit na takové porce, aby je bylo možné zkonzumovat najednou.
- Jakmile jsou potraviny rozmrazené, znovu je nezmrazujte. Mohlo by vám to způsobit zdravotní problémy, např. otravu jídlem.
- Do mrazničky nekládejte horké potraviny, nechte je vychladnout. Došlo by tak k narušení hlubokého zmrazení ostatních potravin.
- Když koupíte zmrazené potraviny, zkontrolujte, zda byly zmrazeny při vhodných podmínkách a balení není poškozené.
- Během skladování zmrazených potravin musí být dodrženy podmínky skladování uvedené na obalu. Není-li tam uvedeno žádné vysvětlení, potraviny musí být spotřebovány co nejdříve.
- Pokud došlo ke zvlhnutí zmrazeného jídla a je nepříjemně cítit, jídlo mohlo být skladováno v nevhodných podmínkách a díky tomu se zkazilo. Tento typ potravin nekupujte!
- Délka skladování zmrazených potravin závisí na okolní teplotě, frekvenci otevírání dveří, nastavení termostatu, typu potravin a času, který uplynul od zakoupení potravin do vložení do mrazničky. Vždy se řiďte pokyny na balení a nikdy nepřekračujte uvedenou délku skladování.
- Upozorňujeme, že chcete-li dveře mrazničky otevřít okamžitě po zavření, nepůjde to snadno. Je to zcela normální. Poté, co se přetlak vyrovná, bude možné dveře otevřít snadno.

Důležitá poznámka:

- Zmrazené potraviny lze po rozmrazení vařit stejně jako čerstvé potraviny. Nedojde-li k jejich uvaření pro rozmrazení, nesmí být NIKDY znovu zmrazeny.
- Chuť některých druhů koření ve vařených pokrmech (anýz, bazalka, petrželka, vinný ocet, zázvor, česnek, hořčice, tymián, pepř, majoránka, atd.) se mění a při dlouhodobém skladování zesílí. Proto musí být do zmrazených potravin přidáno malé množství koření nebo je koření možné přidat až po rozmrazení.
- Délka skladování závisí na použitém oleji. Vhodné oleje jsou margarín, telecí lůj, olivový olej, máslo a nevhodný je arašídový olej a vepřové sádlo.
- Potraviny v kapalné formě musí být zmrazeny v plastových nádobách, jiné potraviny musí být zmrazené v plastových fóliích nebo sáčcích.

Některé návrhy na umístění a skladování potravin v chladničce jsou uvedeny na stranách 18, 19 a 20.

Maso a ryby	Příprava	Maximální délka skladování (měsíc)
Steak	Zabaleno ve fólii	6 - 8
Jehněčí maso	Zabaleno ve fólii	6 - 8
Telecí pečeně	Zabaleno ve fólii	6 - 8
Telecí kostky	Na malé kousky	6 - 8
Jehněčí kostky	Na kousky	4 - 8
Mleté maso	V balíčcích, bez koření	1 - 3
Droby (kousky)	Na kousky	1 - 3
Boloňský salám	Musí být zabalený, i když je v obalu	
Kuře a krůta	Zabaleno ve fólii	4 - 6
Husa a kachna	Zabaleno ve fólii	4 - 6
Jelen, zajíc, divoký kanec	Ve 2,5 kg porcích a jako filety	6 - 8
Čerstvé ryby (losos, kapr, siluroidea)	Po očištění rybu opláchněte a osušte a je-li třeba, odřízněte ocasní ploutev a hlavu.	2
Ryby, okoun, platýs, kambala		4
Tučné ryby (tuňák, makrela, lufara, ančovičky)		2 - 4
Korýši	Očištění a v sáčcích	4 - 6
Kaviár	Ve vlastním obalu, hliníkovém nebo plastovém	2 - 3
Hlemýždi	Ve slané vodě, hliníkovém nebo plastovém obalu	3

Poznámka: Zmražené maso musí být po rozmrazení uvařené. Není-li po rozmražení znovu uvařené, nesmí být znovu zmrazeno.

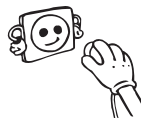
Zelenina a ovoce	Příprava	Maximální délka skladování (měsíce)
Fazolové lusky a fazole	Omyjte a nakrájejte na malé kousky a uvařte ve vodě	10 - 13
Fazole	Propláchněte a uvařte ve vodě	12
Zelí	Očistěte a uvařte ve vodě.	6 - 8
Mrkev	Očistěte, nakrájejte na plátky a uvařte.	12
Paprika	Odstraňte stopku, rozřízněte na poloviny, vyjměte semínka a uvařte.	8 - 10
Špenát	Očistěte a uvařte ve vodě.	6 - 9
Květák	Oddělte listy, květák nakrájejte na kousky, na chvíli ponořte do vody s několika kapkami citrónu.	10 - 12
Lilek	Po omytí nakrájejte na 2 cm kousky	10 - 12
Kukuřice	Očistěte a zabaňte jako klas nebo zrna	12
Jablko a hruška	Oloupejte a nakrájejte	8 - 10
Meruňka a broskev	Rozkrojte na poloviny a vyjměte pecku	4 - 6
Jahoda a borůvka	Omyjte a opláchněte	8 - 12
Vařené ovoce	Do nádoby přidejte 10% cukru	12
Švestka, třešně, višně	Omyjte a očistěte.	8 - 12

Mléčné produkty	Příprava	Maximální délka skladování (měsíce)	Podmínka skladování
Balené (homogenizované) mléko	Ve vlastním obalu	2 - 3	Čisté mléko - ve vlastním obalu
Sýr - vyjma tvarohu	Na plátky	6 - 8	Originální obal lze použít ke krátkodobému skladování. Pro dlouhodobější skladování je třeba ho zabalit do fólie.
Máslo, margarín	Ve vlastním obalu	6	

	Maximální délka skladování (měsíce)	Délka rozmrazování při pokojové teplotě (hodiny)	Délka rozmrazování v troubě (minuty)
Chleba	4 - 6	2 - 3	4-5 (220-225 °C)
Sušenky	3 - 6	1 - 1,5	5-8 (190-200 °C)
Pečivo	1 - 3	2 - 3	5-10 (200-225 °C)
Koláč	1 - 1,5	3 - 4	5-8 (190-200 °C)
Listové těsto	2 - 3	1 - 1,5	5-8 (190-200 °C)
Pizza	2 - 3	2 - 4	15-20 (200 °C)

ČÁST 5. ČIŠTĚNÍ A ÚDRŽBA

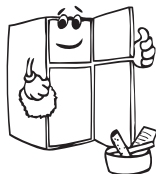
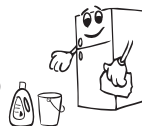
• **Než začnete chladničku čistit, zkontrolujte, zda je odpojená.**



• Chladničku nečistěte tekoucí vodou.



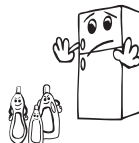
• Vnitřní část můžete otřít měkkým hadříkem a houbičkou namočenou do teplé vody s čisticím prostředkem.



• Vyměňte jednotlivé části a omyjte je vodou s čisticím prostředkem. Nemyjte v myčce.



• K čištění nikdy nepoužívejte hořlavé, výbušné nebo korozivní materiály, např. ředidlo, benzín, kyselinu.



• Kondenzátor musíte jednou ročně očistit kartáčem, abyste tak zajistili úsporu energie a zvýšili produktivitu.



Ujistěte se, zda je vaše chladnička během čištění odpojená.

Čištění skla dveří

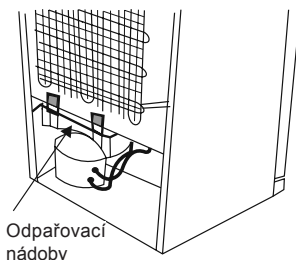
Při čištění skla je třeba použít produkty na bázi vody, které nejsou abrazivní.

Výměna kontrolky LED

Má-li vaše chladnička kontrolku LED, kontaktujte help desk, neboť její výměnu musí provést pouze autorizovaní zaměstnanci.

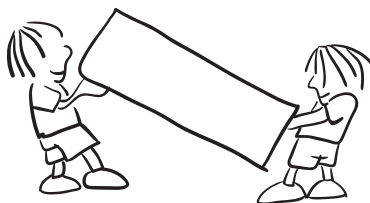
Odmrazování

- Vaše chladnička provádí plně automatizované odmrazování. Voda nahromaděná v důsledku odmrazování projde do odpařovací nádoby a tam se sama odpaří.
- Než začnete s čištěním výparníku, zkontrolujte, že jste odpojili zástrčku.
- Vyjměte výparník z jeho místa, odšroubujte šrouby jak je zobrazeno na obrázku. Ve specifických časových intervalech očistěte vodou s čisticím prostředkem. Tak lze zabránit vzniku zápachu.



ČÁST 6. DOPRAVA A PŘEMÍSTĚNÍ

- Pro přemístění je třeba uchovat původní balení a pěnu (volitelné).
- Chladničku musíte upevnit v obalu, pomocí pásů nebo silných kabelů a postupovat dle pokynů pro přepravu, které jsou na obalu.
- Vyjměte pohyblivé části (poličky, příslušenství, přihrádky na zeleninu, atd.) nebo je připevněte do chladničky pomocí pásů, aby během přemísťování a přepravy nedošlo k narázům.



Chladničku převázejte kolmo.

Přemístění dveří

- Jsou-li madla vaší chladničky instalovaná z přední části dveří, nelze změnit směr otevírání dveří chladničky.
- Směr otevírání dveří lze změnit u modelů bez madel.
- Má-li být směr otevírání vaší mrazničky změněn, musíte kontaktovat nejbližší autorizované servisní centrum a požádat o provedení změny otevírání.

ČÁST 7. DOPRAVA A PŘEMÍSTĚNÍ

Zkontrolujte upozornění;

Chladnička vás varuje pokud teplota v chladničce a mrazničce klesne na nesprávnou úroveň nebo když dojde k problému se spotřebičem. Výstražné kódy se zobrazí na mrazničce a chladničce .

TYP CHYBY	VÝZNAM	PROČ	CO DĚLAT
E01	Výstražný senzor		Zkontaktujte co nejdříve servis.
E02	Výstražný senzor		Zkontaktujte co nejdříve servis.
E03	Výstražný senzor		Zkontaktujte co nejdříve servis.
E06	Výstražný senzor		Zkontaktujte co nejdříve servis.
E07	Výstražný senzor		Zkontaktujte co nejdříve servis.

TYP CHYBY	VÝZNAM	PROČ	CO DĚLAT
E08	Upozornění na nízké napětí	Elektrické napájení zařízení kleslo pod 170 V.	<p>- Nejedná se o selhání zařízení, tato chyba pomáhá, aby se zabránilo poškození kompresoru.</p> <p>- Napětí je třeba zvýšit zpět na požadovanou úroveň</p> <p>Pokud se toto varování neustále opakuje, je třeba zkontaktovat autorizovaného technika.</p>
E09	Mraznička není dostatečně vychlazená	Pravděpodobně z důvodu dlouhodobého výpadku napájení.	<ol style="list-style-type: none"> 1. Teplotu v mrazničce nastavte na nižší hodnoty nebo nastavte super mrazení. To by mělo odstranit oznámení chyby, jakmile bude požadována teplota dosažena. Zavřete dveře, aby se urychlil čas dosažení správné teploty. 2. Vyjměte veškeré výrobky, které se během této chyby rozmrazily. Musíte je spotřebovat v krátkém časovém úseku. 3. Do mrazničky nepřidávejte žádné čerstvé potraviny, dokud není dosažena správná teplota a chyba nezmizí. <p>Pokud se toto varování neustále opakuje, je třeba zkontaktovat autorizovaného technika.</p>
E10	Lednička není dostatečně vychlazená	<p>Pravděpodobně z důvodu:</p> <ul style="list-style-type: none"> - Dlouhodobého výpadku napájení. - Do ledničky bylo vloženo teplé jídlo. 	<ol style="list-style-type: none"> 1. Teplotu v ledničce nastavte na nižší hodnoty nebo nastavte super chlazení. To by mělo odstranit oznámení chyby, jakmile bude požadována teplota dosažena. Zavřete dveře, aby se urychlil čas dosažení správné teploty. 2. Prosim, uvolněte místo před otvory kanálu vzduchového rozvodu a vyhněte se umístění potravin v blízkosti senzoru. <p>Pokud se toto varování neustále opakuje, je třeba zkontaktovat autorizovaného technika.</p>
E11	Příliš nízká teplota v ledničce	Různé	<ol style="list-style-type: none"> 1. Zkontrolujte, zda je ukazatel režimu super chlazení aktivován. 2. Snižte teplotu v ledničce. 3. Zkontrolujte, zda jsou ventily průchozí a nejsou ucpané. <p>Pokud se toto varování neustále opakuje, je třeba zkontaktovat autorizovaného technika.</p>

Pokud vaše chladnička nefunguje;

- Došlo k výpadku napájení?
- Je zástrčka zapojena správně?
- Je pojistka zástrčky, do níž je zásuvka zapojená, vypálená?
- Došlo k problému se zásuvkou? Chcete-li to zkontrolovat, zapojte chladničku do známé funkční zásuvky.

Pokud vaše mraznička dostatečně nechladí:

- Je nastavení teploty správné?
- Jsou dveře chladničky otevírány často a dlouho ponechávány otevřené?
- Jsou dveře chladničky řádně uzavřené?
- Vložili jste do chladničky jídlo nebo potraviny, které jsou v kontaktu se zadní stěnou chladničky, a tak brání cirkulaci vzduchu?
- Není chladnička naplněna až moc.
- Je mezi chladničkou a stěnou dostatek místa?
- Je okolní hodnota v rozsahu hodnot specifikovaných v návodu k použití?

Je-li potravina ve vaší chladničce přechlazená

- Je nastavení teploty správné?
- Není do mrazničky vloženo příliš mnoho jídla? Pokud ano, vaše chladnička může jídlo vychladit až moc, a bude déle spuštěná, aby potraviny vychladila.

Je-li vaše chladnička příliš hlasitá:

Abyste udrželi nastavenou úroveň chlazení, kompresor se čas od času aktivuje. Hluk, který se v takový okamžik z chladničky ozývá je zcela normální. Když je dosaženo požadované úrovně chlazení, hluk se automaticky sníží. Pokud hluku přetrvává:

- Je váš spotřebič stabilní? Jsou nožičky zastavené?
- Je za chladničkou překážka?
- Vibrují poličky nebo nádoby? Poličky a/nebo nádoby v takovém případě přemístěte.
- Vibrují předměty umístě na vaší chladničce.

Normální zvuky:**Zvuk praskání (praskání ledu):**

- Během automatického odmrazování.
- Když se spotřebič zahřeje nebo zchladí (z důvodu expanze materiálu)

Krátké praskání: Tento zvuk zaslechnete když termostat zapne a vypne kompresor.

Hluk kompresoru (Normální zvuk motoru): Tento hluk znamená, že kompresor funguje normálně. Kompresor může způsobit větší hluk po kratší dobu po svém spuštění.

Zvuk bublání: Tento zvuk je způsoben průtokem chladiva v trubicích systému.

Zvuk tekoucí vody: Normální zvuk tekoucí vody odtékající do výparníku během odmrazování. Tento zvuk lze zaslechnout během odmrazování.

Zvuk dmýchání vzduchu (normální zvuk ventilátoru): Tento zvuk lze zaslechnout u chladničky No-Frost během normální provozu systému z důvodu cirkulace vzduchu.

Pokud se v chladničce vytvoří vlhkost:

- Byly potraviny řádně zabaleny? Byly nádoby před vložením do chladničky dobře osušeny?
- Dochází často k otevírání dveří chladničky? Když dojde k otevření dveří, do chladničky se dostane vlhkost ve vzduchu v místnosti. Zejména, je-li vlhkost v místnosti vysoká, čím častěji jsou dveře chladničky otevírány, tím častěji dojde k hromadění vlhkosti.
- Je normální, že se během automatického odmrazování tvoří na zadní stěně chladničky kapky vody. (U statických modelů)

Nejsou-li dveře řádně otevírány a zavírány:

- Brání zavření dveří obaly potravin?
- Byly správně umístěny poličky, zásuvky a příslušenství ve dveřích chladničky?
- Je těsnění dveří opotřebované nebo poškozené?
- Je chladnička na rovném povrchu?

Pokud jsou hrany chladničky, které jsou v kontaktu s dveřmi, horké:

Zejména v létě (teplém počasí), se mohou povrchy spojů během provozu kompresoru zahřát, to je normální.

Důležitá upozornění:

- Po náhlém výpadku napájení nebo po odpojení spotřebiče se aktivuje funkce ochrany kompresoru, protože plyn v chladicím systému ještě není stabilizovaný . To je zcela normální, chladnička se restartuje zhruba po 4 nebo 5 minutách.
- Chladicí jednotka vaší chladničky je skrytá v zadní stěně. Tak se mohou na zadní stěně vaší chladničky vytvořit kapky vody nebo námrazy, a to z důvodu činnosti kompresoru ve specifikovaných intervalech. To je normální. Není-li námraza nadměrná, není nutné provádět odmrazování.
- Pokud nebudete chladničku používat delší dobu (např. během dovolené), odpojte ji. Chladničku vyčistěte v souladu s pokyny v části 4 a nechte dveře otevřené, abyste tak zabránili hromadění vlhkosti a zápachu.
- Zakoupený spotřebič je určený do domácnosti a lze ho použít pouze v domácím prostředí a ke stanoveným účelům. Nehodí se pro komerční či hromadné použití. Pokud uživatel použije spotřebič způsobem, který je v rozporu s uvedenými funkcemi, zdůrazňujeme, že výrobce a prodejce nenesou zodpovědnost za žádnou opravu a selhání v rámci záručního období.
- Pokud problém přetrvává i poté, co jste postupovali podle výše uvedených pokynů, obraťte se na autorizovaný servis.

Tipy pro úsporu energie

1. Spotřebič nainstalujte do chladné, dobře větrané místnosti, ale ne na přímé sluneční světlo ani do blízkosti zdroje tepla (radiátor, sporák, atd.). Jinak použijte izolační desku.
2. Horké potraviny a nápoje nechte před vložením do spotřebiče vychladnout.
3. Při rozmrazování vložte potraviny do chladničky. Nízká teplota zmrazených potravin pomůže zchladit prostor chladničky. Ušetříte tak energii. Je-li zmrazené jídlo rozmrazováno venku, je to plýtvání energií.
4. Nápoje musí být při vložení zakryté. V opačném případě se zvýší vlhkost ve spotřebiči. A vše bude trvat déle. Zakrytí nápojů rovněž pomáhá zachovat chuť a vůni.
5. Při vložení potravin a nápojů otevřete dveře spotřebiče na co nejkratší dobu.
6. Kryty různých částí ve spotřebiči ponechte uzavřené (crisper, chiller, atd.).
7. Těsnění dveří musí být čisté a tvárné. Při opotřebení je vyměňte.