

ZAMÝŠLENÉ POUŽITÍ

PŘÍSLUŠENSTVÍ MULTIFUNKČNÍ KRÁJEČ A STRUHADLO

CZ

NÁVOD NA POUŽÍVANIE

ROTAČNÝ KRÁJAČ A STRÚHAČ – PŘÍSLUŠENSTVO KU KUCHYNSKÉMU ROBOTU

SK



Vážený zákazníku,

děkujeme, že jste si vybrali výrobek značky Smeg.

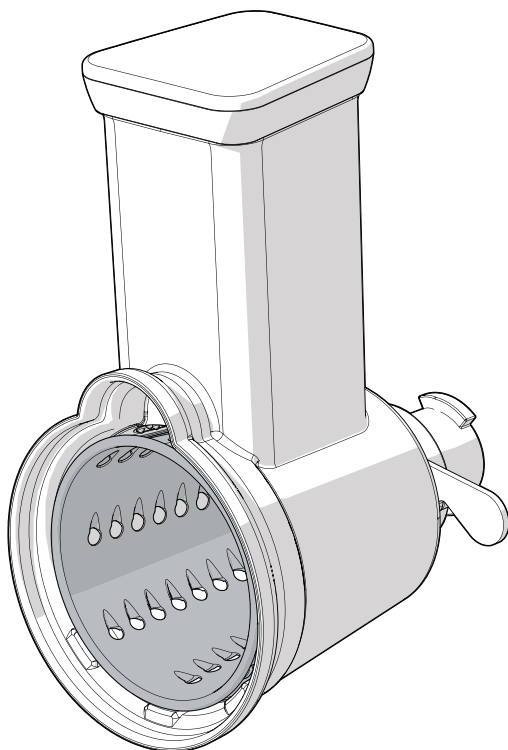
Volbou jednoho z výrobků Smeg jste si vybrali spotřebič, který je kombinací ikonického stylu s inovativním technickým designem a důrazem na detail.

Tento spotřebič dokonale doplňuje další výrobky Smeg nebo stejně dokonale poslouží jako samostatně stojící prvek ve vaší kuchyni.

Doufáme, že budete mít z nového spotřebiče hodně potěšení!

Pro další informace o našich spotřebičích navštivte [www.smeg.com](http://www.smeg.com)

SMEG S.p.A.



SMSG01

Příslušenství multifunkční kráječ a struhadlo

<b>1 Pokyny</b>	<b>4</b>
1.1 Úvod	4
1.2 Zamyšlené Použití	4
1.3 Zamyšlené použití	4
1.4 Důležitá bezpečnostní upozornění	5
1.5 Záruka výrobce	7
1.6 Likvidace	7
<b>2 Popis</b>	<b>8</b>
2.1 Popis výrobku	8
2.2 Popis dílů	9
2.3 Standardní příslušenství	10
<b>3 Použití</b>	<b>11</b>
3.1 Před prvním použitím	11
3.2 Sestavení těla multifunkčního mlýnku	11
3.3 Nasazení na kuchyňského robota	13
3.4 Použití nástavce multifunkčního mlýnku	15
3.5 Použití nástavce na plnění klobás	16
3.6 Použití nástavce na výrobu kebbe	17
<b>4 Čištění a údržba</b>	<b>18</b>
4.1 Pokyny	18
4.2 Čištění povrchů	18
4.3 Čištění příslušenství multifunkčního mlýnku	18

Doporučujeme Vám, abyste si tento návod pozorně přečetli, protože obsahuje veškeré pokyny pro uchování estetických a funkčních vlastností spotřebiče.

Pro bližší informace o výrobku: [www.smeg.com](http://www.smeg.com)

Výrobce si vyhrazuje právo na provedení změn bez předchozího upozornění za účelem zlepšování svých výrobků. Obrázky a popis v návodu jsou proto pouze ilustrační, nezávazné a pouze orientační.



## 1 Pokyny

### 1.1 Úvod

Klíčové informace pro uživatele:

#### Pokyny



Obecné informace o tomto návodu, o bezpečnosti a konečné likvidaci.

#### Popis



Popis příslušenství multifunkční kráječ a struhadlo.

#### Použití



Informace o použití příslušenství multifunkční kráječ a struhadlo.

#### Čištění a údržba



Informace týkající se čištění a údržby přístroje a jeho příslušenství multifunkční kráječ a struhadlo.



Bezpečnostní pokyny



Informace



Doporučení

### 1.2 Návod k obsluze

Tento návod k obsluze je nedílnou součástí příslušenství multifunkční kráječ a struhadlo, a proto musí být v celém svém rozsahu udržován na přístupném místě po celou dobu životnosti přístroje.

### 1.3 Zamýšlené použití

- Příslušenství multifunkční kráječ a struhadlo je určeno speciálně pro domácí použití.
- Příslušenství multifunkční kráječ a struhadlo používejte pouze v kombinaci s kuchyňským robotem od stejného výrobce.
- Používejte příslušenství multifunkční kráječ a struhadlo pouze ve vnitřním prostředí.
- Příslušenství multifunkční kráječ a struhadlo lze použít ke strouhání a krájení ovoce, zeleniny a ořechů.
- Příslušenství multifunkční kráječ a struhadlo nepoužívejte jinak než k uvedeným účelům.
- Příslušenství multifunkční kráječ a struhadlo nesmí používat osoby s omezenými fyzickými nebo mentálními schopnostmi, nebo bez dostatečných zkušeností či znalostí (včetně dětí), nejsou-li pod dohledem nebo poučeny dospělou osobou, která zodpovídá za jejich bezpečnost.



## 1.4 Důležitá bezpečnostní upozornění

Multifunkční kráječ a struhadlo je příslušenstvím pro kuchyňský robot.

K bezpečnému používání přístroje dodržujte všechna bezpečnostní upozornění.

- Než začnete přístroj používat, pozorně si přečtěte tento návod k obsluze a dále návod dodaný s kuchyňským robotem.
- Kuchyňský robot nepoužívejte, pokud napájecí kabel nebo zástrčka vykazují známky poškození, ani v případě, že přístroj špatně funguje, spadl nebo je jakkoli poškozen.
- Pokud přístroj nepoužíváte, než začnete s montáží, demontáží nebo čištěním, vždy přístroj odpojte ze sítě.
- Přístroj nesmí používat děti.
- Přístroj a jeho napájecí kabel uchovávejte mimo dosah dětí.
- Přístroj smí používat děti starší 8 let či mladší, pokud budou pod dohledem dospělé osoby nebo v případě, že byly poučeny o bezpečném používání, a pochopily i související rizika.
- Čištění nebo uživatelskou údržbu smí provádět pouze děti starší 8 let nebo pod dohledem.
- Pokud se vyskytne závada, opravu smí provádět pouze kvalifikovaný technik.



## O spotřebiči a příslušenstvím multifunkčním kráječi a struhadle

- Po použití a před čištěním přístroj vždy odpojte ze sítě.
- Kuchyňský robot nepoužívejte, pokud napájecí kabel nebo zástrčka vykazují známky poškození, ani v případě, že přístroj špatně funguje, spadl nebo je jakkoli poškozen.
- Nepoužívejte příslušenství kráječ a struhadlo, pokud je poškozené.
- Příslušenství multifunkční kráječ a struhadlo za chodu nenechávejte bez dozoru.
- Na příslušenství multifunkční kráječ a struhadlo neprovádějte žádné úpravy.
- Nepokoušejte se sami nebo bez pomoci kvalifikovaného technika opravit příslušenství multifunkční kráječ a struhadlo.
- Instalaci, výměnu nebo náhradu standardního příslušenství neprovádějte s uvolněnou pojistkou (sklopená hlava motoru).
- Pro posun surovin v násypce přístroje nepoužívejte prsty. Používejte vždy speciální přechovací nástavec.
- Čepele válce pro krájení a strouhání jsou ostré. Při manipulaci s nimi buďte velmi opatrní.
- K odstraňování uvízlých potravin z válců pro krájení a strouhání nikdy nepoužívejte prsty, pokud je přístroj pod napětím nebo připravený k provozu. Nebezpečí pořezání!
- Potravin by neměly obsahovat pecky, jádérka, ani žádné jiné tvrdé části.
- Uvařené potraviny před krájením zchladte, protože tužší konzistence zajistí lepší výsledek.
- Nesahejte na pohyblivé díly přístroje za chodu. Ruce, vlasy, oděv, stěrky a jiné předměty udržujte v bezpečné vzdálenosti od příslušenství multifunkční kráječ a struhadlo, zabráníte tak zranění a/ nebo poškození kuchyňského robota i samotného příslušenství.
- Před čištěním nechte přístroj vychladnout.
- Používejte výhradně originální díly dodávané výrobcem. Používejte výhradně originální díly dodávané výrobcem. Použití nepůvodních dílů, náčiní nebo příslušenství může vést ke zranění nebo poškození kuchyňského robota a příslušenství multifunkční kráječ a struhadlo.
- Nepoužívejte hrubé nebo ostré předměty k mytí nebo odstraňování zbytků z nádoby, náčiní nebo z příslušenství multifunkční kráječ a struhadlo.
- Dávejte dobrý pozor na děti a zajistěte, aby si s přístrojem nehrály.
- Než začnete nasazovat nebo vyměňovat příslušenství multifunkční kráječ a struhadlo, kuchyňský robot vypněte.
- Výměnu příslušenství multifunkční kráječ a struhadlo neprovádějte za chodu kuchyňského robota. Zkontrolujte, jestli je přepínač rychlosti v poloze 0 (OFF).
- Než začnete příslušenství multifunkční kráječ a struhadlo čistit, nechte ho vychladnout.



## 1.5 Záruka výrobce

Výrobce nenese odpovědnost za zranění nebo škody na majetku, k nimž dojde v důsledku:

- Jiného použití příslušenství multifunkční kráječ a struhadlo, než k uvedeným účelům;
- Neseznámení se s návodem k obsluze;
- Neoprávněného zásahu do některé části příslušenství multifunkční kráječ a struhadlo;
- Použití nepůvodních náhradních dílů;
- Nedodržení bezpečnostních pokynů.

## 1.6 Likvidace

**Staré spotřebiče nepatří do domácího odpadu!** V souladu s platnou legislativou je třeba předávat staré spotřebiče nebo spotřebiče na konci životnosti do provozoven s oprávněním pro likvidaci. Tímto způsobem lze zajistit recyklaci jakéhokoli hodnotného materiálu ze starého spotřebiče, a přispět tak k ochraně životního prostředí. Podrobnější informace lze vyžádat u příslušných místních úřadů nebo subjektů s pověřením pro nakládání s odpadem.

Příslušenství multifunkční kráječ a struhadlo je zabaleno do recyklovatelných obalů, které neznečišťují životní prostředí.

- Obalové materiály likvidujte v příslušných provozech s pověřením pro nakládání s odpadem.



**Plastové obaly**

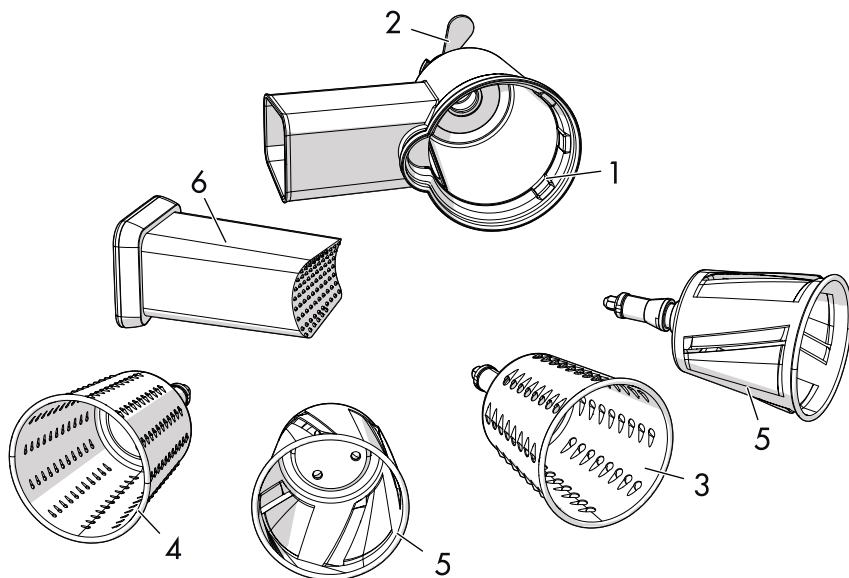
**Nebezpečí udušení**

- Nenechávejte obalové materiály, ani jejich části mimo dohled.
- Nenechávejte děti, aby si hrály s igelitovými sáčky.



## 2 Popis

### 2.1 Popis výrobku



**SMSG01 - Příslušenství multifunkční kráječ a struhadlo**

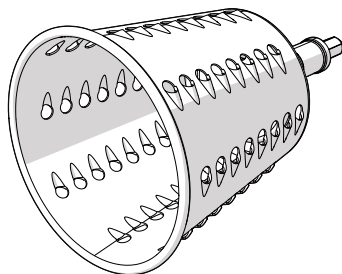
- 1 Tělo struhadla
- 2 Zajišťovací západka
- 3 Válec pro hrubé strouhání
- 4 Válec pro střední strouhání
- 5 Válec pro hrubé krájení (kód 1)
- 6 Válec pro střední krájení (kód 2)
- 7 Pěchovací nástavec





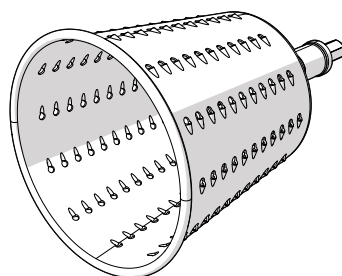
## 2.2 Popis dílů

### Válec pro hrubé strouhání



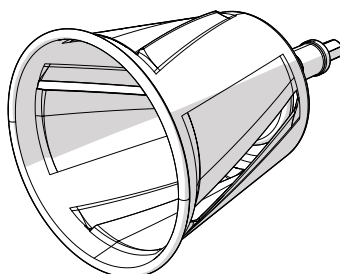
Vhodný pro strouhání zeleniny, ovoce, ořechů, čokolády, sýrů a kůry sýrů.

### Válec pro střední strouhání



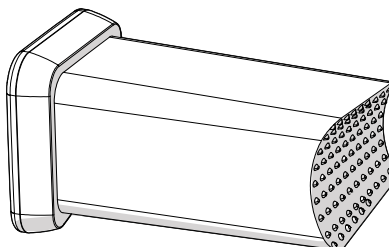
Vhodný ke strouhání syrové zeleniny, ovoce, ořechů a měkkých sýrů.

### Válce pro plátkování (2 kusy)



Vhodný na plátkování rajčat, cibule a jiné syrové zeleniny a ovoce.

### Pěchovací nástavec



Uspadňuje vkládání potravin při krájení a strouhání do těla příslušenství multifunkční kráječ a struhadlo.

**i**

Příslušenství určené ke kontaktu s potravinami je vyrobeno z materiálů, které splňují požadavky platné legislativy.



## 3 Použití



### Riziko úrazu elektrickým proudem

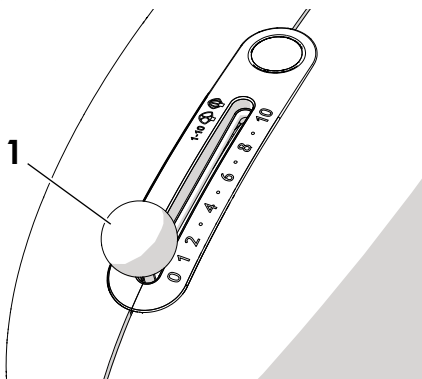
- Zapojte do 3kolíkové zásuvky s uzemněním.
- Neodstraňujte zemnicí kabel.
- Nepoužívejte adaptér.
- Nepoužívejte prodlužovací kabel.
- Při nedodržení těchto pokynů hrozí smrt, požár nebo úraz elektrickým proudem.

### 3.1 Před prvním použitím

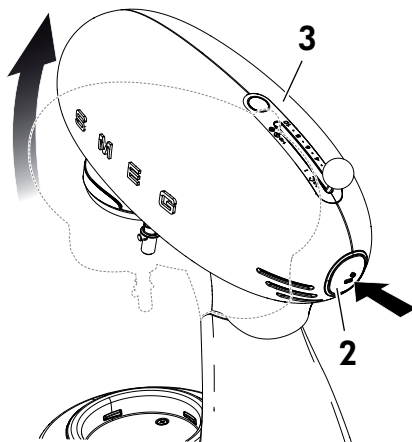
1. Odstraňte všechny ochranné obaly z vnitřku i vnějšku příslušenství multifunkční kráječ a struhadlo.
2. Odstraňte všechny nálepky z příslušenství multifunkční kráječ a struhadlo.
3. Vyčistěte příslušenství multifunkční kráječ a struhadlo (viz „4 Čištění a údržba“).

### 3.2 Nasazení na kuchyňského robota

1. Vypněte kuchyňský robot posunutím přepínače rychlosti (1) do polohy „0“ (OFF).

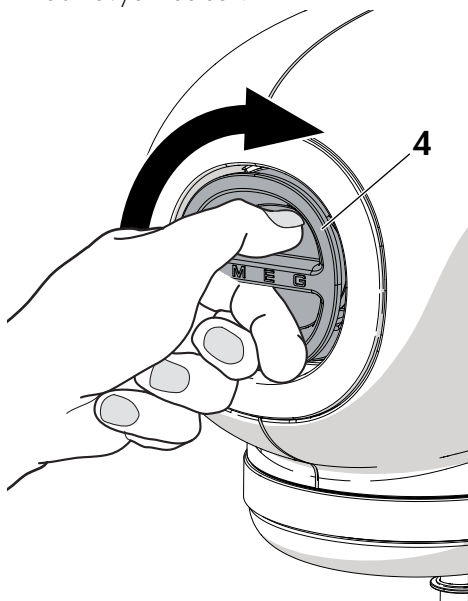


2. Vyměňte zástrčku ze zásuvky.
3. Stiskněte uvolňovací tlačítko (2).
4. Přidržíte tlačítko a přitom zvednete hlavu spotřebiče (3), tento pohyb vedte svojí rukou.
5. Vyměňte všechna standardní příslušenství (hnětací hák na těsto, šlehací metlu, plochou míchací metlu), která mohou být do robota nasazena.

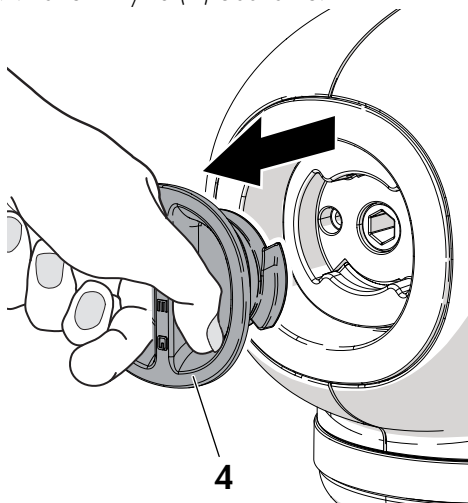




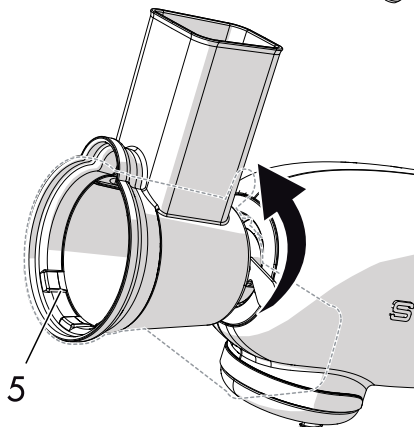
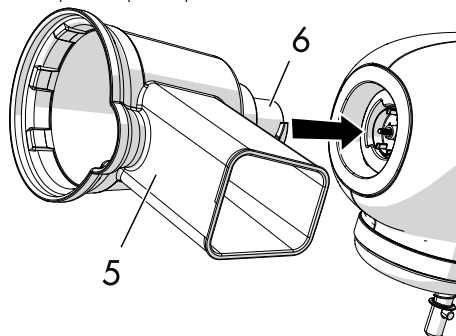
6. Uchopte uprostřed boční krytky otvoru pro vstup (4) a otočte jí po směru hodinových ručiček.



7. Tahem krytku (4) odstraňte.



8. Nasadte příslušenství multifunkční kráječ a struhadlo (5) na hlavici v otvoru pro vstup (6), poté jí otočte o 60°.

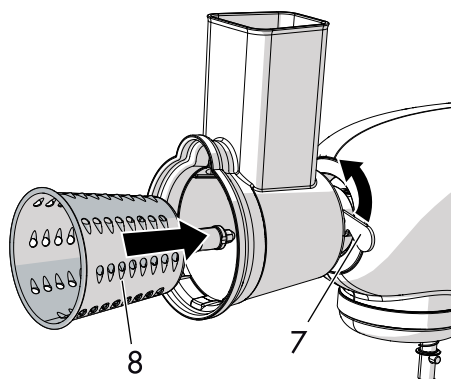


9. Stiskněte uvolňovací tlačítko a sklopte zpátky hlavu kuchyňského robota a při celém pohybu ji přidržujte rukou.

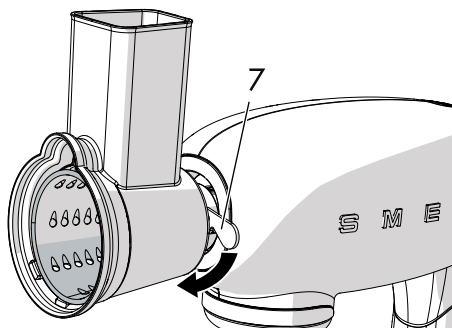


## Použití

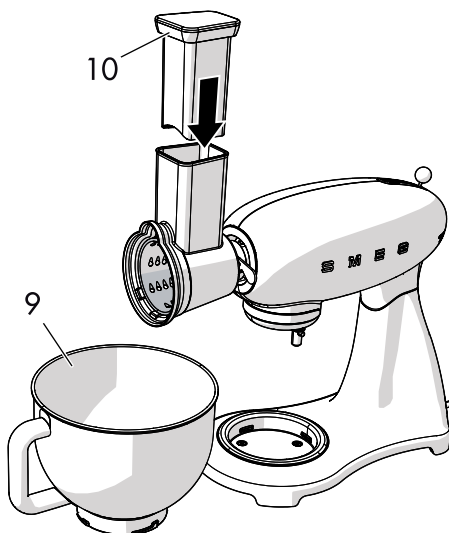
10. Zvedněte západku (7) a vložte požadovaný válec (8) do těla multifunkčního kráječe a struhadla.



11. Zajistěte válec sklopením západky (7).



12. Nastavte nádobu kuchyňského robota (9) pod struhadlo k zachycení padajících surovin. K posunu surovin do těla struhadla. K přechování surovin do těla příslušenství multifunkční mlýnek použijte pěchovací nástavec použijte pěchovací nástavec (10).



13. K vyjmutí těla multifunkčního kráječe a struhadla z nástavce kuchyňského robota postupujte podle pokynů uvedených v bodě 8 v opačném sledu.



## Pohyblivé díly Nebezpečí zranění nebo poškození spotřebiče

- Válcem se neupínají přímo k nástavci kuchyňského robota. Válec je třeba vždy nasazovat do těla příslušenství multifunkčního kráječe a struhadla.
- Čepel válce je ostrá. Při manipulaci s ní buďte velmi opatrní. Při manipulaci s ním buďte velmi opatrní.
- Do otvorů nestrkejte prsty.
- Nesahejte na příslušenství multifunkčního kráječe a struhadla za provozu.
- Příslušenství multifunkčního kráječe a struhadla nepoužívejte jinak než k uvedeným účelům.

## 3.3 Použití příslušenství multifunkčního kráječe a struhadla

1. Suroviny ke krájení nebo strouhání nakrájejte na menší kousky, aby se vešly do vrchního otvoru těla struhadla.
2. Nasadte tělo multifunkčního kráječe a struhadla na nástavec kuchyňského robota. Vložte požadovaný válec do těla multifunkčního kráječe a struhadla.
3. Zapněte kuchyňský robot do zásuvky a zvolte rychlost **4**.
4. K posunu surovin do těla struhadla použijte přechovací nástavec. Při tlačení na přístroj nevyvíjejte příliš velkou sílu, aby nedošlo k poškození multifunkčního kráječe a struhadla.
5. Vypněte kuchyňský robot přesunutím prepínače rychlosti do polohy „0“ (OFF).

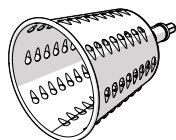


## Volba válce

### Válec

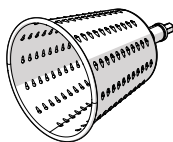
### Vhodné pro

#### Hrubé strouhání



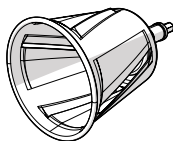
Ovoce a zelenina,  
ořechy bez skořápek,  
čokoláda, sýr a kůra  
tvrdého sýra.

#### Střední strouhání



Syrová zelenina, ovoce,  
ořechy bez skořápek,  
měkké sýry.

#### Hrubé nebo střední krájení



Brambory, cibule,  
syrová zelenina a  
ovoce.



## 4 Čištění a údržba

### 4.1 Pokyny



**Nesprávné použití**  
**Riziko úrazu elektrickým proudem**

- Než začnete s čištěním nástavce nebo jeho volitelných příslušenství, vypněte a odpojte kuchyňský robot ze zásuvky.



**Nesprávné použití**  
**Riziko poškození povrchu**

- K čištění příslušenství multifunkční kráječ a struhadlo nepoužívejte silný proud vody.
- Nepoužívejte čisticí prostředky s obsahem chloru, amoniaku nebo bělidla.
- Nepoužívejte abrazivní nebo leptavé přípravky (např. práškové čisticí prostředky, odstraňovače skvrn a kovové drátěnky).
- Nepoužívejte hrubé nebo abrazivní materiály, ani ostré kovové škrabky.

### 4.2 Čištění příslušenství multifunkční kráječ a struhadlo

Příslušenství multifunkční kráječ a struhadlo, přechovací nástavec a válce je třeba ručně mýt v horké vodě a neutrálním mycím prostředku.

Zkontrolujte, aby všechny díly příslušenství multifunkční kráječ a struhadlo byly dokonale suché, než je začnete odkládat nebo vyměňovat.

Vážený zákazník,

Ďakujeme vám, že ste si vybrali produkt Smeg.

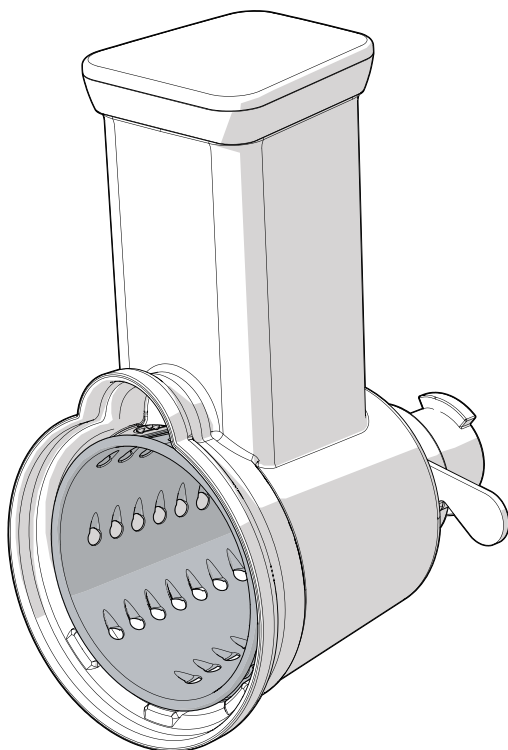
Výberom produktu Smeg ste si vybrali spotrebič, ktorý kombinuje kultový štýl s inováčnym technickým riešením a s dôrazom na detaily.

Tento prístroj dokonale spolupracuje s ostatnými výrobkami Smeg. Rovnako dobre však môže pracovať ako samostatný spotrebič vo vašej kuchyni.

Dúfame, že budete s vaším novým prístrojom spokojný!

Ďalšie informácie nájdete na webových stránkach [www.smeg.com](http://www.smeg.com)

SMEG S.p.A.



SMSG01

Rotačný krájač a strúhač – príslušenstvo ku kuchynskému robotu



# Obsah

<b>1 Pokyny na používanie prístroja</b>	<b>18</b>
1.1 Úvod	18
1.2 Návod k obsluze	18
1.3 Očakávané používanie	18
1.4 Dôležité bezpečnostné opatrenia	19
1.5 Zodpovednosť výrobcu	21
1.6 Likvidácia prístroja	21
<b>2 Popis prístroja</b>	<b>22</b>
2.1 Popis výrobku	22
2.2 Popis častí prístroja	23
<b>3 Použití</b>	<b>24</b>
3.1 Pred prvým použitím	24
3.2 Nainštalovanie rotačného krájača a strúhača na kuchynský robot	24
3.3 Používanie rotačného krájača a strúhača	27
<b>4 Čistenie a starostlivosť</b>	<b>29</b>
4.1 Pokyny na používanie prístroja	29
4.2 Čistenie rotačného krájača a strúhača	29

Odporúčame vám, aby ste si pozorne prečítali tento návod na použitie. Obsahuje všetky pokyny pre zachovanie vzhľadových a funkčných vlastností prístroja.

Ďalšie informácie o produkte nájdete na webových stránkach: [www.smeg.com](http://www.smeg.com)

Výrobca si vyhradzuje právo na akékoľvek zmeny vedúce k zlepšeniu svojich výrobkov bez predchádzajúceho upozornenia. Obrázky a popisy obsiahnuté v tomto návode preto nie sú záväzné, a sú iba orientačné.



# Pokyny na používanie prístroja

## 1 Pokyny na používanie prístroja

### 1.1 Úvod

Kľúčové informácie pre používateľa:

#### Pokyny na používanie prístroja



Všeobecné informácie o tomto návode na použitie, o bezpečnosti a konečnej likvidácii.

#### Popis prístroja



Popis príslušenství multifunkčného krájača a struhadla.

#### Použití



Informácie o použití príslušenství multifunkčného krájača a struhadla.

#### Čištění a údržba



Informácie týkajúce sa čistenia a údržby prístroja a jeho príslušenství multifunkčného krájača a struhadla.



Bezpečnostné pokyny



Informácia



Tipy a rady

### 1.2 Návod k obsluze

Tento návod k obsluze je neoddeliteľnou súčasťou príslušenství multifunkčného krájača a struhadla, a preto musí byť v celom svom rozsahu udržiavaný na prístupnom mieste po celú dobu životnosti prístroja.

### 1.3 Očakávané používanie

- Rotačný krájač a strúhač bol navrhnutý špeciálne pre domáce použitie.
- Rotačný krájač a strúhač používajte iba s kuchynským robotom od rovnakého výrobcu.
- Rotačný krájač a strúhač používajte iba v interiéri.
- Rotačný krájač a strúhač možno použiť na krájanie a strúhanie ovocia, zeleniny a orechov.
- Nepoužívajte rotačný krájač a strúhač na iné účely, než na ktoré je určený.
- Rotačný krájač a strúhač nesmú používať osoby so zníženou fyzickou, zmyslovou alebo psychickou spôsobilosťou, alebo osoby, ktoré nemajú dostatočné skúsenosti a znalosti (vrátane detí), pokiaľ nie sú pod dozorom osoby, ktorá je zodpovedná za ich bezpečnosť, alebo nie sú touto osobou poučení.



## 1.4 Dôležité bezpečnostné opatrenia

Rotačný krájač a strúhač je príslušenstvo ku kuchynskému robotu.

Aby ste mohli spotrebič bezpečne používať, dodržiavajte všetky bezpečnostné pokyny.

- Pred použitím prístroja si pozorne prečítajte tento návod na obsluhu, ako aj návod dodaný s kuchynským robotom.
- Nepoužívajte kuchynský robot, ak je poškodený napájací kábel alebo zástrčka, keď má prístroj poruchu, keď spadol alebo je akokoľvek poškodený.
- Ak je spotrebič bez dozoru, pred montážou, demontážou alebo čistením, vždy ho odpojte od elektrickej siete.
- Tento prístroj nesmú používať deti.
- Uchovávajú prístroj aj jeho napájací kábel mimo dosahu detí.
- Tento spotrebič môžu používať deti vo veku od 8 rokov, ak sú pod dohľadom dospelšej osoby alebo ak boli poučené o bezpečnom používaní prístroja a uvedomujú si príslušné riziká.
- Čistenie a údržbu prístroja nesmú vykonávať deti, pokiaľ nie sú staršie ako 8 rokov a ak nie sú pod dozorom.
- V prípade poruchy smie opravu vykonať iba kvalifikovaný technik.



## Pokyny na používanie prístroja

### Pre prístroj a rotačný krájač a strúhač

- Po použití a pred čistením prístroj odpojte zo zásuvky.
- Nepoužívajte kuchynský robot, ak je poškodený napájací kábel alebo zástrčka, keď má prístroj poruchu, keď spadol alebo je akokoľvek poškodený.
- Nepoužívajte rotačný krájač a strúhač, ak je poškodený.
- Počas chodu prístroja ho nenechávajte bez dozoru.
- Nikdy rotačný krájač a strúhač neupravujte.
- Nepokúšajte sa prístroj opravovať sami alebo bez asistencie kvalifikovaného technika.
- Keď je vypnutý bezpečnostný uzamykací systém (hlava motora je spustená), nepripájajte, neodstraňujte ani nevymieňajte žiadne príslušenstvo.
- Na vkladanie a tlačenie potravín do prístroja nepoužívajte ruky. Použite príslušenstvo na to určené – vtláčadlo.
- Čepele na bubnoch rotačného krájača a strúhača sú ostré. Pri práci s nimi buďte veľmi opatrní.
- Keď je prístroj zapojený alebo je v prevádzke, nikdy neodstraňujte zvyšky potravín z bubnov prístroja prstami. Nebezpečenstvo porezania!
- Potraviny nesmú obsahovať kamene, kôstky ani iné tvrdé predmety.
- Varené potraviny nechajte pred zomletím najskôr vychladnúť, pretože pri hustejšej konzistencii docielite lepšie výsledky.
- Počas chodu prístroja sa nedotýkajte pohyblivých častí. Aby sa predišlo zraneniu osôb alebo poškodeniu kuchynského robota alebo rotačného krájača a strúhača, udržiajte ruky, vlasy, oblečenie, lyžice, špachtle a iné predmety v bezpečnej vzdialenosti od prístroja.
- Pred čistením nechajte prístroj vychladnúť.
- Používajte iba originálne príslušenstvo dodávané výrobcom. Použitie neoriginálnych komponentov, kuchynského riadu a príslušenstva môže viesť k zraneniu osôb alebo poškodeniu kuchynského robota a rotačného krájača a strúhača.
- Na umývanie alebo odstraňovanie zvyškov z nádoby, kuchynského riadu alebo rotačného krájača a strúhača nepoužívajte drsné čistiace prostriedky ani ostré predmety.
- Dávajte pozor na deti a zabezpečte, aby sa so spotrebičom nehrali.
- Pred pripojením alebo odpojením rotačného krájača a strúhača od kuchynského robota najskôr robot vypnite.
- Nikdy neodpájajte rotačný krájač a strúhač od robota, keď je robot v prevádzke. Skontrolujte či je páčka pre výber rýchlosti v polohe „0“ (OFF).
- Pred čistením nechajte rotačný krájač a strúhač vychladnúť.



## 1.5 Zodpovednosť výrobcu

Výrobca nezodpovedá za zranenia osôb alebo škody na majetku spôsobené:

- použitím rotačného krájača a strúhača na iné účely, než na ktoré je určený;
- neprečítaním návodu na použitie;
- upravením akejkoľvek časti rotačného krájača a strúhača;
- nepoužitím originálnych náhradných dielov;
- nedodržívaním bezpečnostných pokynov.

## 1.6 Likvidácia prístroja

### **Staré spotrebiče nepatria do domového odpadu!**

Aby sa dodržali platné právne predpisy, staré spotrebiče, ktoré dosiahli koniec svojej životnosti, by sa mali odovzdať do zariadenia určeného na likvidáciu odpadu, kde ich možno triediť. Takýmto spôsobom je možné recyklovať všetok hodnotný materiál obsiahnutý v starých spotrebičoch a chrániť tak životné prostredie. Ďalšie informácie vám môžu poskytnúť miestne orgány alebo prevádzky určené na likvidáciu odpadu.

Rotačný krájač a strúhač je zabalený v neznečisťujúcich a recyklovateľných materiáloch.

- Obalový materiál zlikvidujte v príslušnom zariadení určenom na likvidáciu odpadu.



### **Plastové obaly**

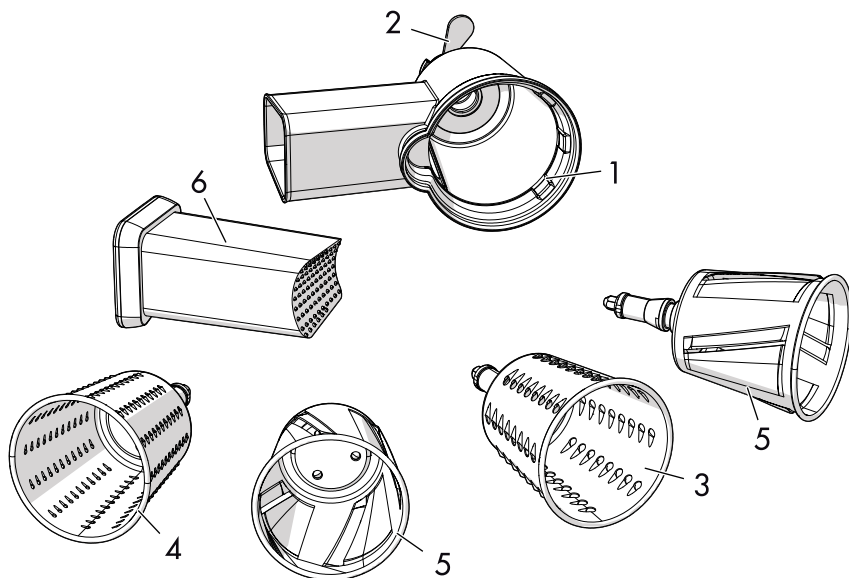
#### **Nebezpečenstvo udusenía**

- Nenechávajte obal ani jeho časti bez dozoru.
- Nedovoľte deťom hrať sa s plastovými vreckami.



## 2 Popis prístroja

### 2.1 Popis výrobku



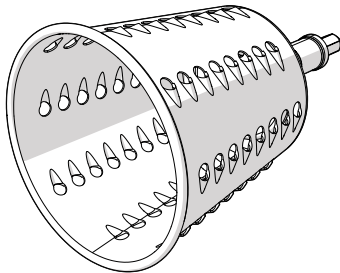
Rotačný krájač a strúhač MSG01 – príslušenstvo ku kuchynskému robotu

- 1 Telo strúhača
- 2 Uzáver
- 3 Bubon na hrubé strúhanie
- 4 Bubon na stredné strúhanie
- 5 Bubon na hrubé krájanie (ref. 1)
- 6 Bubon na stredné krájanie (ref. 2)
- 7 Vtláčadlo



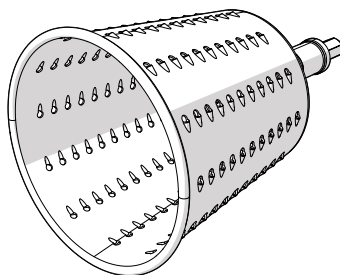
## 2.2 Popis častí prístroja

### Bubon na hrubé strúhanie



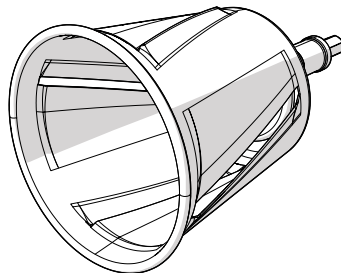
Používa sa na strúhanie zeleniny, ovocia, orechov, čokolády, syrov a syrovej kôrky.

### Bubon na stredné strúhanie



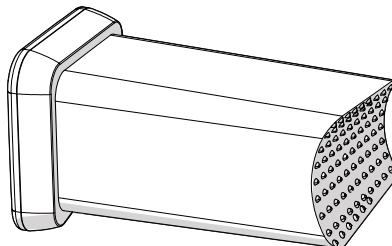
Používa sa na strúhanie surovej zeleniny, ovocia, orechov a mäkkých syrov.

### Bubon na krájanie (2 kusy)



Používa sa na krájanie zemiakov, cibule a inej surovej zeleniny alebo ovocia.

### Vtláčadlo



Uľahčuje vkladanie potravín, ktoré idete strúhať alebo krájať, do vnútra rotačného krájača a strúhača.

**i**

Príslušenstvo je určené na styk s potravinami, je vyrobené z materiálov, ktoré vyhovujú ustanoveniam platnej legislatívy.



## 3 Použití



### Nebezpečnosť úrazu elektrickým prúdom

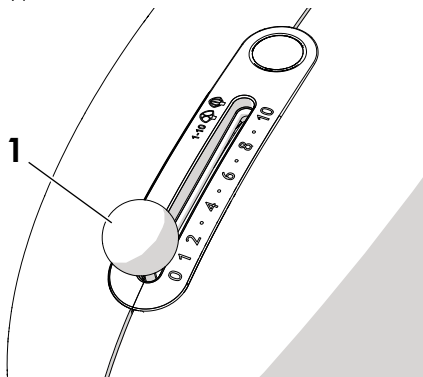
- Prístroj pripojte do uzemnenej 3-pólovej zásuvky
- Neodstraňujte uzemnenie.
- Nepoužívajte rozvodku.
- Nepoužívajte predlžovací kábel.
- Nedodržanie týchto pokynov môže spôsobiť smrť, požiar alebo úraz elektrickým prúdom.

### 3.1 Pred prvým použitím

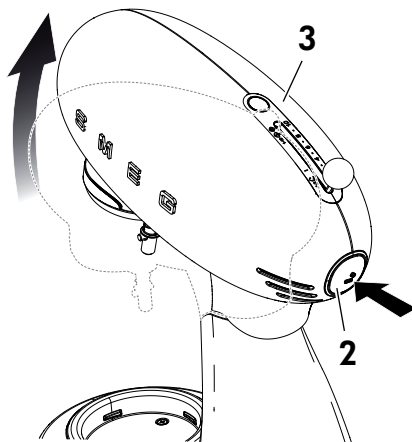
1. Odstráňte všetok ochranný obal z vonkajšej aj vnútornej strany rotačného krájača a strúhača.
2. Z rotačného krájača a strúhača odstráňte všetky nálepky.
3. Vyčistite rotačný krájač a strúhač (viď. kapitola „4 Čistenie a starostlivosť“).

### 3.2 Nainštalovanie rotačného krájača a strúhača na kuchynský robot

1. Presunutím páčky pre výber rýchlosti (1) do polohy „0“ (OFF) kuchynský robot vypnite.



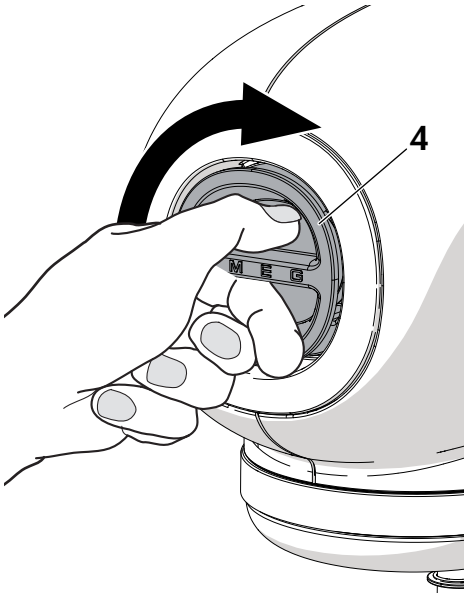
2. Vytiahnite zástrčku z elektrickej zásuvky.
3. Stlačte tlačidlo na uvoľnenie (2).
4. Držte tlačidlo stlačené a pomocou druhej ruky zdvihnite hlavu prístroja (3).
5. Ak je v prístroji osadené nejaké štandardné príslušenstvo (háč na cesto, drôtená metla na šľahanie, plochá metla na šľahanie), odmontujte ho.



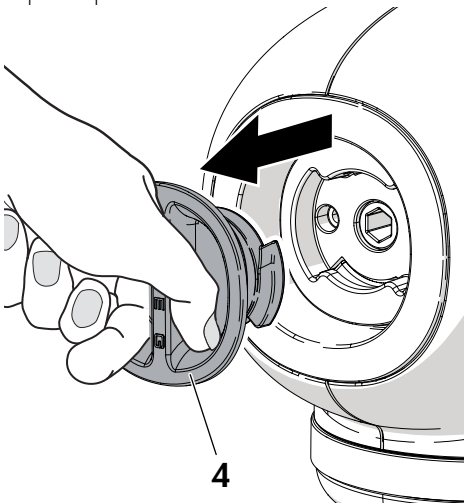




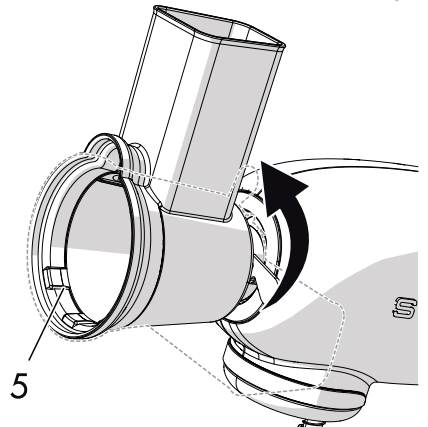
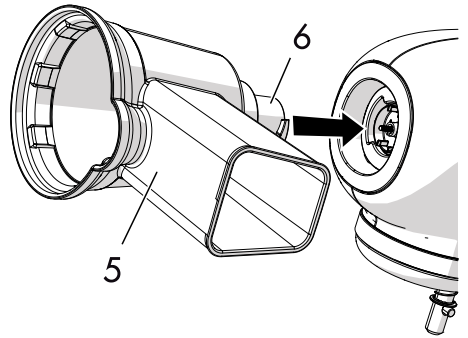
6. Uchopte kryt předního náboja (4) v strede a otočte ho v smere hodinových ručičiek.



7. Potiahnuťm za kryt (4) ho vyberiete z prístroja.



8. Vložte rotačný krájač a strúhač (5) do kuchynského robota tak, aby vodiaca lišta zapadla do náboja (6) a otočte ho o 60°.



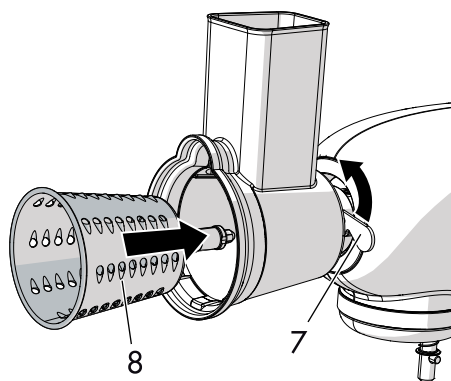
9. Stlačte uvoľňovacie tlačidlo a pomocou druhej ruky spustíte hlavu prístroja.

SK

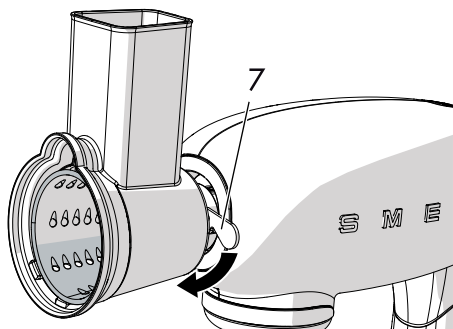


## Použití

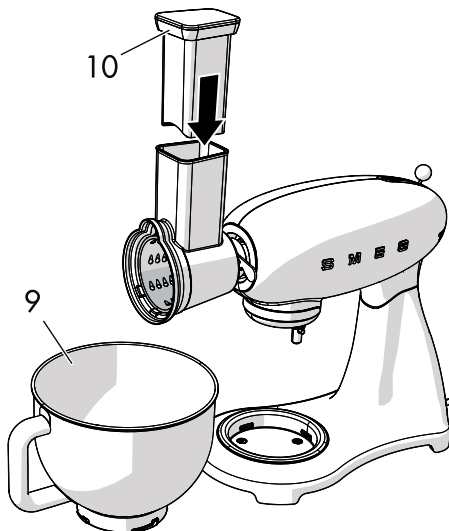
10. Zdvihnite uzáver (7) a vložte dovnútra rotačného krájača a strúhača požadovaný bubon (8).



11. Spustením uzáveru (7) zaistíte bubon.



12. Aby ste mali kam zachytávať spracované potraviny, umiestnite pod krájač nádobu od kuchynského robota (9). Pri vkladaní potravín do strúhadla používajte vtláčadlo (10).



13. Ak chcete odpojiť telo rotačného krájača a strúhača od kuchynského robota, postupujte podľa pokynov v bode 8, ale v opačnom poradí.



## Pohyblivé časti Nebezpečenstvo zranenia osôb a poškodenia prístroja

- Nepripevňujte bubon priamo na kuchynský robot. Bubon musí byť vždy vložený do tela rotačného krájača a strúhača.
- Čepeľ na bubne je ostrá. Pri práci buďte veľmi opatrní.
- Prsty držte ďalej od otvorov.
- Počas chodu prístroja sa nedotýkajte rotačného krájača a strúhača.
- Nepoužívajte rotačný krájač a strúhač na iné účely, než je uvedené.

## 3.3 Používanie rotačného krájača a strúhača

1. Potraviny, ktoré sa chystáte krájať alebo strúhať, narežte na také kúsky, ktoré budú dostatočne malé na to, aby prešli cez horný otvor tela strúhadla.
2. Upevnite telo rotačného krájača a strúhača na kuchynský robot. Dovnútra rotačného krájača a strúhača vložte požadovaný bubon.
3. Zapojte kuchynský robot do zásuvky a nastavte rýchlosť **4**.
4. Pri vkladaní potravín do strúhadla používajte vtláčadlo. Buďte opatrní, netlačte príliš silno, aby ste nepoškodili rotačný krájač a strúhač.
5. Presunutím páčky pre výber rýchlosti do polohy „0“ (OFF) kuchynský robot vypnite.



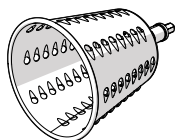
## Výber bubna

### Bubon

### Vhodné na

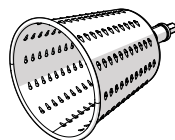
Hrubé strúhanie

Ovocie a zelenina,  
lúpané orechy,  
čokoláda, syr a syrová  
kôrka.



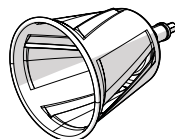
Stredné  
strúhanie

Surová zelenina, ovocie,  
lúpané orechy, mäkké  
siry.



Hrubé alebo  
stredné  
krájanie

Zemiaky, cibuľa, surová  
zelenina a ovocie.





## 4 Čistenie a starostlivosť

### 4.1 Pokyny na používanie prístroja



#### Nesprávne použitie Nebezpečenstvo úrazu elektrickým prúdom

- Pred čistením kuchynského robota a jeho nadstavcov alebo príslušenstva vypnite robot a odpojte ho zo siete.



#### Nesprávne použitie Nebezpečenstvo poškodenia povrchov

- Pred čistením kuchynského robota a jeho štandardného alebo voliteľného príslušenstva vypnite prístroj a odpojte ho zo siete.
- Nepoužívajte čistiace prostriedky obsahujúce chlór, čpavok alebo bielidlo.
- Nepoužívajte abrazívne alebo korozívne čistiace prostriedky (napr. práškové čistiace prostriedky, odstraňovače škvŕn a kovové špongie).
- Nepoužívajte hrubé alebo abrazívne materiály ani ostré kovové škrabky.

### 4.2 Čistenie rotačného krájača a strúhača

Telo rotačného krájača a strúhača, vtláčadlo a bubny sa musia umývať ručne teplou vodou a neutrálnym saponátom.

Skôr ako ich odložíte, zmontujete alebo opätovne použijete, uistite sa, že sú všetky časti rotačného krájača a strúhača celkom suché.