

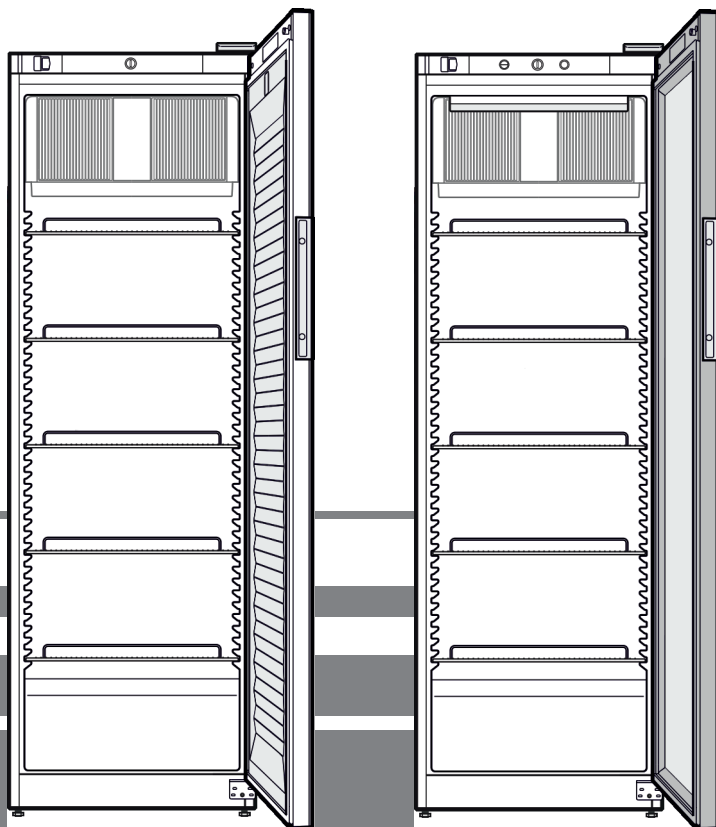
Originální návod k použití

Chladnička na nápoje

Před uvedením do provozu si přečtěte návod k použití

strana 52

CS



MRFvc 3501
MRFvc 4001
MRFvc 5501
MRFvc 3511
MRFvc 4011
MRFvc 5511

7085 827-00

LIEBHERR

Obsah

Všeobecné bezpečnostní pokyny.....	2
Symboly na přístroji	3
Odstupňování výstražných upozornění.....	3
Použití v souladu s určením	3
Předvídatelné chybné použití.....	3
Třída klimatu	3
Emise hluku zařízení	3
Prohlášení o shodě	3
Databáze EPREL.....	3
Popis přístroje.....	4
Rozměry přístroje	4
Ustavení.....	4
Odstranění přepravní pojistky	5
Vyrovnaní přístroje.....	5
Elektrické připojení	5
Ovládací a kontrolní prvky	5
Zapnutí a vypnutí přístroje	5
Zapnutí a vypnutí vnitřního osvětlení	5
Nastavení teploty	5
Skladování potravin a nápojů.....	6
Odmrazování	6
Odemknutí a zamknutí přístroje	6
Čištění	6
Porucha	7
Odstavení z provozu	7
Pokyny k likvidaci	7
Doplňující informace	7
Výměna dveřního dorazu.....	7

Všeobecné bezpečnostní pokyny

Pokyny pro uživatele:

- Tento spotřebič smí používat děti od 8 let a více a osoby s omezenými fyzickými, smyslovými nebo duševními schopnostmi nebo nedostatkem zkušeností a znalostí pouze tehdy, když jsou pod dohledem nebo byly do bezpečného zacházení se spotřebičem zaškoleny a chápou nebezpečí z toho vyplývající. Děti si se spotřebičem nesmí hrát. Čištění a uživatelskou údržbu nesmí provádět děti bez dozoru.

Pokyny k ustavení, provozu a likvidaci:

- Přístroj montujte, připojujte a likvidujte pouze podle údajů V návodu k použití.
- **VAROVÁNÍ:** Síťový kabel se nesmí při ustavování přístroje poškodit.
- **VAROVÁNÍ:** Vícenásobné zásuvky/rozvodné lišty a rovněž jiné elektronické přístroje (jako např. halogenové transformátory) se nesmějí umísťovat a provozovat na zadní straně přístrojů.
- **VAROVÁNÍ:** Neuzavírejte větrací otvory v plášti přístroje nebo ve vestavném plášti.
- **VAROVÁNÍ:** Nepoškodte okruh chladiva.

Pokyny k provozu:

- **VAROVÁNÍ:** Nebezpečí zranění elektrickým proudem! Pod krytem jsou díly vedoucí elektrický proud. Vnitřní osvětlení pomocí LED diod nechte vyměnit nebo opravit pouze zákaznickým servisem nebo speciálně vyškoleným personálem.
- **VAROVÁNÍ:** Nebezpečí zranění LED žárovkou. Světelná intenzita LED osvětlení odpovídá třídě laserů RG 2. Když je kryt vadný: Nedívejte se optickými čočkami z bezprostřední blízkosti přímo do osvětlení. Můžete při tom utrpět zranění očí.
- **VAROVÁNÍ:** Nebezpečí požáru! Neprovozujte v chladicí přihrádce žádné elektrické přístroje, které neodpovídají výrobcem doporučené konstrukci.
- **VAROVÁNÍ:** Nebezpečí požáru! Ve vnitřním prostoru přístroje zabraňte přítomnosti otevřeného ohně nebo zdrojů jisker.
- **VAROVÁNÍ:** Nebezpečí požáru! Do zařízení neukládejte žádné výbušné látky ani spreje s hořlavými hnacími plyny, jako je butan, propan nebo pentan atd. Tyto spreje poznáte podle údajů o obsahu nebo symbolu plamene na obalu. V případě úniku by elektrické součástky mohly tyto plyny zapálit.
- **VAROVÁNÍ:** Nebezpečí požáru! Alkoholické nápoje nebo jiné nádoby obsahující alkohol skladujte výhradně těsně uzavřené. V případě úniku by elektrické součástky mohly alkohol zapálit.
- **VAROVÁNÍ:** Nebezpečí omrzlin! Zamezte delšímu styku kůže se studenými povrchy (např. chlazené/mražené výrobky). V případě potřeby učiňte ochranná opatření (např. rukavice).
- **VAROVÁNÍ:** K urychlení rozmrazování nepoužívejte žádná jiná mechanická zařízení nebo jiné prostředky než doporučené výrobcem.




Pokyny k poruchám a k čištění:

- Při poruše vytáhněte síťovou zástrčku nebo vypněte pojistku.
- Odpojujte síťový kabel od sítě výhradně vytažením zástrčky. Netahejte za kabel.
- Opravy a zásahy do přístroje nechte provádět výhradně zákaznický servis nebo jiný k tomu vyškolený odborný personál.

Symbole na přístroji

	Symbol může být na kompresoru. Vztahuje se na olej v kompresoru a upozorňuje na toto nebezpečí: Může způsobit smrt, jestliže dojde ke spolknutí nebo vniknutí do dýchacích cest. Toto upozornění je důležité pouze pro recyklaci. Při normálním režimu neexistuje nebezpečí.
	Varování před požárně nebezpečnými látkami.
	Tato nebo podobná nálepka se může nacházet na zadní straně přístroje. Vztahuje se na zapěněné panely ve dvířkách a/nebo v plášti. Toto upozornění je důležité pouze pro recyklaci. Nálepku neodstraňujte.

Odstupňování výstražných upozornění

 NEBEZPEČÍ	označuje bezprostředně nebezpečnou situaci, která může mít za následek úmrtí nebo vážné tělesné zranění, pokud se jí nezamezí.
 VAROVÁNÍ	označuje nebezpečnou situaci, která může mít za následek úmrtí nebo vážné tělesné zranění, pokud se jí nezamezí.
 OPATRNĚ	označuje nebezpečnou situaci, která může mít za následek lehká nebo střední tělesná zranění, pokud se jí nezamezí.
POZOR	označuje nebezpečnou situaci, která může mít za následek věcné škody, pokud se jí nezamezí.
Upozornění	označuje užitečné pokyny a tipy.

Použití v souladu s určením

Toto chladicí zařízení je vhodné pro profesionální použití v komerčním prostředí a v maloobchodě. Smí se používat pro skladování, prezentaci a prodej chlazených balených potravin a nápojů. Hodí se pro odběr chlazených výrobků zákazníky.

Přístroj je koncipován pro instalaci v uzavřeném prostoru. Všechny ostatní druhy využití jsou nepřipustné.

Předvídatelné chybné použití

Nepoužívejte přístroj pro následující aplikace:

- Skladování a chlazení
 - chemicky nestabilních, hořlavých nebo leptavých látek
 - krve, plazmy nebo dalších tělních tekutin k účelům infúze, použití nebo zavedení do lidského těla.
- Použití v oblastech ohrožených výbuchem.
- Použití venku, ve vlhkých prostorách nebo v místech se stříkající vodou.

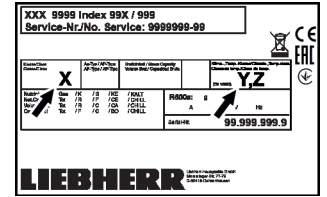
Nesprávné použití přístroje vede k poškození nebo zkažení uložených výrobků.

Třída klimatu

Třída klimatu [X] udává, při jakých podmínkách prostředí lze přístroj bezpečně provozovat.

Třída klimatu [Y], resp. třída teploty [Z] definují max. rámcové podmínky pro bezvadnou funkci přístrojů.

Třída klimatu je uvedena na typovém štítku.



[X] Třída klimatu	max. Teplota místnosti	max. rel. vlhkost vzduchu
3	25 °C	60 %
4	30 °C	55 %
5	40 °C	40 %
7	35 °C	75 %

Upozornění

- Minimální přípustná teplota místnosti na místě ustavení je 10°C.
- Při mezních podmínkách se může na skleněných dveřích tvořit lehká kondenzace.

[Y] Třída klimatu	Teplota [°C]	Relativní vlhkost vzduchu [%]
CC1	25,0	60
CC2	32,2	65
CC3	40,6	75

Doporučené nastavení teploty:

[Z] Třída teploty	Nastavení teploty [°C]
K1	3,5
K2	2,5
K3	-1,0
K4	+5,0

Emise hluku zařízení

Emisní hladina akustického tlaku A během provozu přístroje leží pod 70 dB(A) (akustický výkon rel. 1 pW).

Prohlášení o shodě

Těsnost chladicího okruhu je zkontrolována. Přístroj odpovídá příslušným bezpečnostním podmínkám a směrnici 2006/42/ES, 2014/30/EU, 2009/125/ES a 2011/65/EU.

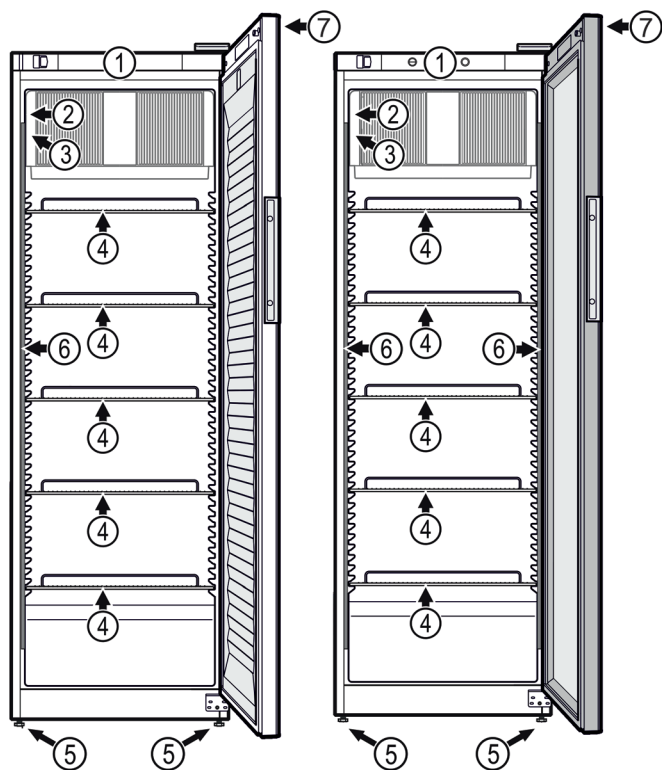
Databáze EPREL

Od 1. března 2021 jsou informace týkající se označení spotřeby elektrické energie a požadavků na ekodesign k nalezení v evropské databázi pro registraci výrobků (EPREL). Databázi pro registraci výrobků najdete na tomto odkazu <https://eprel.ec.europa.eu/>. Zde budete vyzváni k zadání identifikátoru modelu. Identifikátor modelu je uveden na typovém štítku.

Popis přístroje

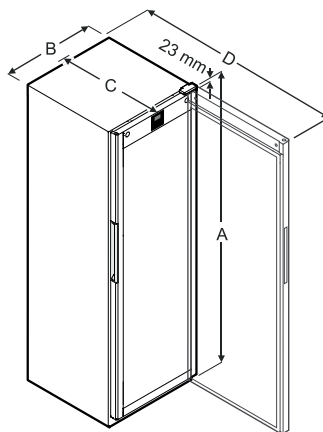
MRFvc 3501
MRFvc 4001
MRFvc 5501

MRFvc 3511
MRFvc 4011
MRFvc 5511



- (1) Ovládací prvky
- (2) Teploměr
- (3) Typový štítek
- (4) Úložné rošty
- (5) Seřizovací nožky
- (6) Vnitřní osvětlení (světelná lišta LED) *
- (7) Zámek

Rozměry přístroje



Model	A (mm)	B (mm)	C (mm)	D (mm)
MRFvc 3501/3511	1684	597	654	1203
MRFvc 4001/4011	1884	597	654	1203
MRFvc 5501/5511	1684	747	769	1468

Model	Užitný obsah (l)
MRFvc 3501/3511	250
MRFvc 4001/4011	286
MRFvc 5501/5511	432

Ustavení

VAROVÁNÍ

Nebezpečí udušení balicím materiálem a fólií!
Nenechte děti, aby si hrály s balicím materiálem.
Zlikvidujte obalový materiál podle platných předpisů.

POZOR

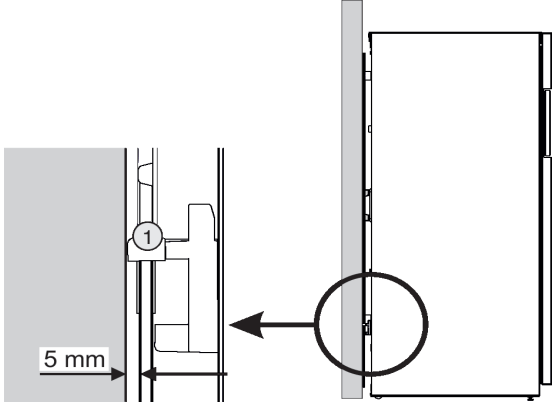
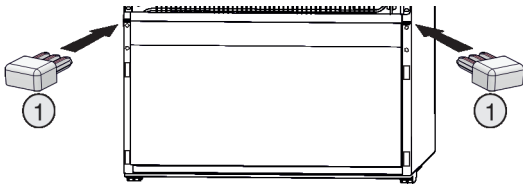
Ustavujte přístroj ve 2 osobách, aby se zabránilo zraněním a věcným škodám.

Po vybalení přístroj zkontrolujte, zda nevykazuje poškození. Při poškození kontaktujte dodavatele. Nepřipojujte přístroj ke zdroji napětí.

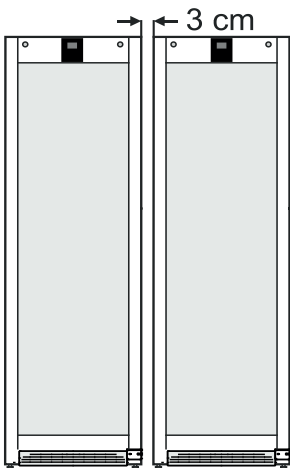
- Přístroj neinstalujte v místě s přímými slunečními paprsky, vedle sporáků, topení či podobných tepelných zdrojů.
- Čím více chladiva je v přístroji, tím větší musí být prostor, ve kterém je přístroj umístěn. V příliš malých prostorách může při netěsnosti dojít ke vzniku hořlavé směsi plynu a vzduchu. Na 8 g chladiva musí být prostor pro ustavení velký minimálně 1 m³. Údaje o obsaženém chladivu jsou uvedeny na typovém štítku ve vnitřním prostoru přístroje.

* podle modelu a vybavení

- Ustavte přístroj buď volně v místnosti nebo přímo u stěny v odstupu 5 mm. Ustavujete-li přístroj u stěny, použijte stěnové distanční držáky (1) příslušenství.



- Je-li ustaveno více přístrojů vedle sebe, nechte mezi nimi odstup 3 cm.

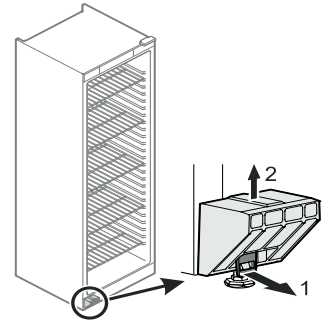


Upozornění

Je-li tento odstup příliš malý, tvoří se kondenzát mezi bočními stěnami.

Odstranění přepravní pojistky

1. Vytáhněte sponu (1) dopředu.
2. Odtáhněte přepravní pojistku (1) nahoru. Základní držák zůstane na přístroji.



Vyrovnání přístroje

POZOR

Přístroj se musí vodorovně a svisle vyrovnat. Stojí-li přístroj šikmo, může se tělo přístroje zdeformovat a dveře se nebudou správně zavírat.

- Vyrovnajte nerovnosti podlahy seřizovacími nožkami.

Elektrické připojení

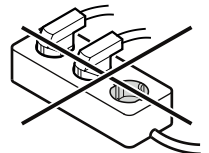
Provozujte přístroj pouze se **střídavým proudem**.

Přípustné napětí a frekvence jsou natištěné na typovém štítku. Poloha typového štítku je patrná v kapitole **Popis přístroje**.

Zásuvka musí mít řádné uzemnění a elektrické jištění. Vypínací proud pojistky musí být v rozmezí 10 A a 16 A.

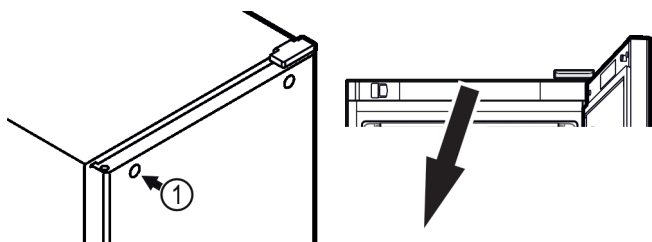
Zásuvka se nesmí nacházet za přístrojem a musí být snadno dostupná.

Nepřipojujte přístroj přes prodlužovací kabel nebo rozdvojký.

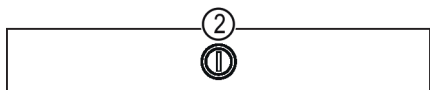


Nepoužívejte společné měniče proudu (mění stejnosměrný proud na střídavý proud) ani úsporné zástrčky. Nebezpečí poškození pro elektroniku!

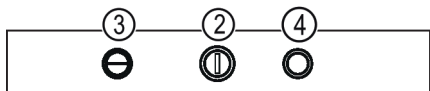
Ovládací a kontrolní prvky



MRFvc
3501
4001
5501



MRFvc
3511
4011
5511



- (1) Zámek
(2) Regulátor teploty
(3) Spínač světla zap/vyp
(4) Dveřní kontaktní spínač ventilátor

Zapnutí a vypnutí přístroje

Zapnutí

Zapojte síťovou zástrčku - přístroj je zapnutý.

Vypnutí

Vytáhněte síťovou zástrčku.

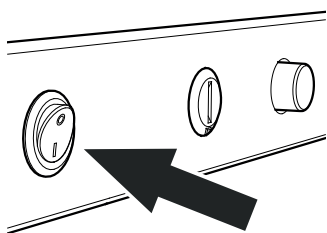
Zapnutí a vypnutí vnitřního osvětlení

MRFvc 3501, MRFvc 4001, MRFvc 5501

Žádné vnitřní osvětlení.

**MRFvc 3511, MRFvc 4011,
MRFvc 5511**

Stisknutím spínače světla můžete osvětlení zapnout, resp. vypnout.

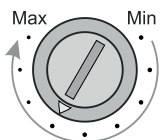


Nastavení teploty

Nastavte teplotu v přístroji regulačním knoflíkem.

V poloze **Max** se dosáhne nejnižší teploty ve vnitřním prostoru.

Nastavte podle potřeby regulátor mezi **Min** a **Max**.



Upozornění

- V některých oblastech vnitřního prostoru se může teplota vzduchu od ukazatele teploty lišit.
- Jsou-li dveře otevřené delší dobu, může dojít ke značnému nárůstu teploty v přihrádkách přístroje.
- Se správnou teplotou zůstávají potraviny déle čerstvé. Lze tak zabránit zbytečnému vyhazování potravin

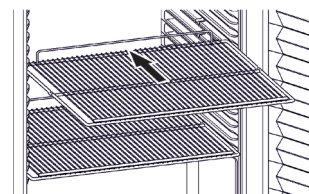
Skladování potravin a nápojů

Při skladování potravin v zásadě dodržujte:

- Přesaďte ukládací rošty podle výšky lahví, resp. balení.

POZOR

Dodržujte maximální naložení na úložný rošt!



Model	Max. naložení (kg)
MRFvc 3501 / 3511 / 4001 / 4011	45
MRFvc 5501 / 5511	60

-Větrací štěrby ventilátoru oběhového vzduchu se nesmějí zakrývat.

-Chlazené výrobky se nesmějí dotýkat výparníku na zadní stěně.

-Potraviny jsou dobře zabalené.

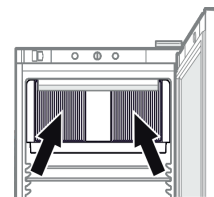
-Potraviny, které snadno přijímají nebo uvolňují zápach nebo chuť, jsou v uzavřených nádobách nebo přikryté.

-Surové maso nebo ryby jsou v čistých uzavřených nádobách, aby nepřišly do styku s ostatními potravinami nebo aby na ně nemohly kapat.

-Tekutiny jsou v uzavřených nádobách.

-Potraviny jsou skladovány s odstupem mezi sebou, aby vzduch mohl cirkulovat.

-Platí minimální datum spotřeby uvedené na obalu jako směrná hodnota pro dobu skladování.



Upozornění

Nedodržení těchto zásad může vést ke zkažení potravin.

Odmrazování

Chladnička se odmrazuje automaticky.

Upozornění

Je-li nastavena příliš nízká teplota a/nebo je-li velmi vysoká vlhkost vzduchu, může zadní stěna ve vnitřním prostoru namrznat.

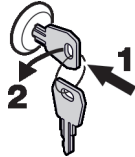
Ruční odmrazování chladničky:

- Vytáhněte zástrčku ze sítě!
- Vyjměte potraviny z přístroje a uložte je na chladném místě.
- Nechte dveře přístroje během odmrazování otevřené.
- Zbývající odtátou vodu vytřete hadrem a přístroj vyčistěte.

Odemknutí a zamknutí přístroje

Zamknutí přístroje

- Vtlačte klíč ve směru (1).
- Otočte klíč o 90° (2).



Pro odemknutí přístroje se musí postupovat ve stejném pořadí.

Čištění

⚠ VAROVÁNÍ

Před čištěním bezpodmínečně odpojte přístroj od sítě. Vytáhněte síťovou zástrčku nebo vypněte pojistku!

⚠ OPATRNĚ

Nebezpečí poškození komponentů přístroje a nebezpečí zranění horkou párou.

Nikdy přístroj nečistěte parními čističi!

POZOR

Povrchy, které mohou přicházet do styku s potravinami a přístupnými odtokovými systémy, je třeba pravidelně čistit!

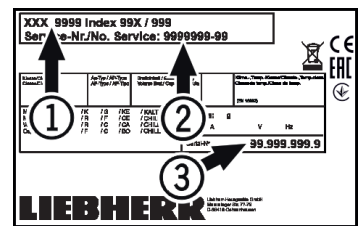
- Vnitřní prostor, díly výbavy a vnější stěny umyjte vlažnou vodou s trochou mycího přípravku. Nepoužívejte čisticí prostředky s obsahem písku nebo kyselin či chemická rozpouštědla.
- Aby se zabránilo zkratům, dbejte při čištění přístroje na to, aby žádná čisticí voda nevnikla do elektrických komponentů.
- Vše dobře vytřete hadrem.
- Chladicí mechanismus s výměníkem tepla - kovová mřížka na zadní stěně přístroje - se musí jednou ročně očistit a zbavit prachu.
- Při mytí nepoškozte ani neodstraňujte typový štítek na vnitřní straně přístroje, protože je důležitý pro servis.

Porucha

Následující poruchy můžete po kontrole možných příčin odstranit sami:

- **Přístroj nefunguje.** Zkontrolujte, zda
 - je přístroj zapnutý,
 - je síťová zástrčka správně v zásuvce,
 - je pojistka zásuvky v pořádku.
- **Teplota není dostatečně nízká.** Zkontrolujte:
 - nastavení podle odstavce „Nastavení teploty“. Byla nastavena správná hodnota?
 - zda zvlášť vložený teploměr ukazuje správnou hodnotu.
 - Je větrání v pořádku?
 - Je místo ustavení příliš blízko u zdroje tepla?

Pokud není zjištěna žádná z uvedených příčin a nemůžete poruchu odstranit sami, obraťte se na nejbližší oddělení služeb zákazníkům. Sdělte typové označení ①, servisní ② a sériové číslo ③ typového štítku.



Poloha typového štítku je patrná v kapitole **Popis přístroje**.

Odstavení z provozu

Je-li přístroj po delší dobu prázdný, je třeba jej vypnout, odmrazit, vyčistit a vysušit a dveře je třeba udržovat otevřené, aby se zabránilo tvorbě plísní.

Přípustná teplota místnosti ke skladování přístroje po odstavení z provozu leží mezi -10 °C a +50 °C.

Skladování přístroje mimo tyto teploty může vést k poškození přístroje a způsobit chybné funkce.

Pokyny k likvidaci

Přístroj obsahuje pouze kvalitní materiály a je zapotřebí jej likvidovat mimo netříděný domovní odpad. Likvidaci vysloužilých spotřebičů je třeba provádět odborně i věcně správně podle místně platných předpisů a zákonů.



Nepoškozte při odvozu vysloužilého přístroje chladicí okruh.

Tento přístroj obsahuje hořlavé plyny v chladicím okruhu a v izolační pění.

Pro Německo:

U místních recyklačních / sběrných dvorů lze přístroj zlikvidovat ve sběrných nádobách třídy 1. Při nákupu nové chladničky / mrazničky a prodejní ploše > 400 m² bude přístroj bezplatně odebrán zpět prostřednictvím obchodu.

Doplňující informace

Další informace k záručním podmínkám naleznete v příloženém servisní brožůře nebo online.

Změna strany otevírání dveří

Změnu strany otevírání dveří by měl provádět pouze vyškolený odborný personál.

Pro přestavbu jsou potřebné dvě osoby.

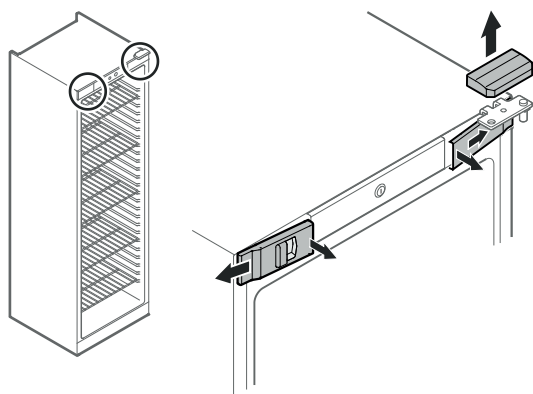
⚠ VAROVÁNÍ

Vysoká hmotnost dveří.

Nebezpečí zranění a věcné škody.

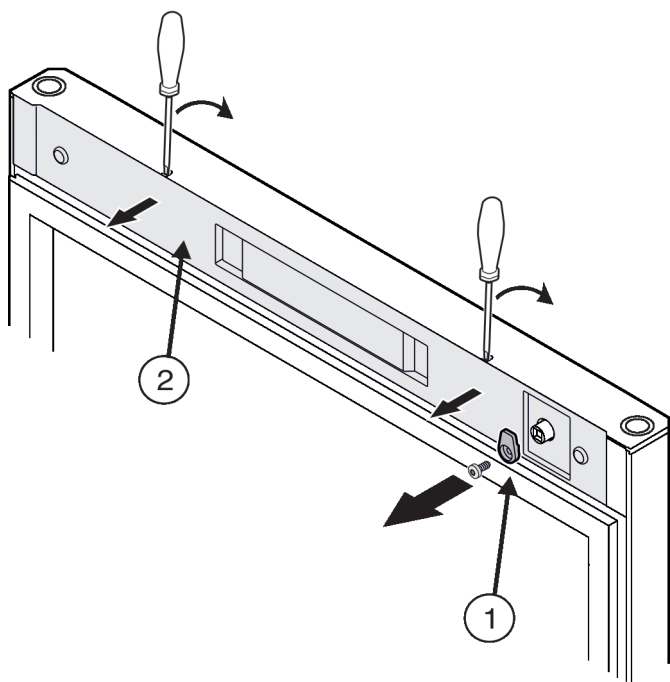
Přestavbu provádějte pouze tehdy, když lze zvednout hmotnost 25 kg.

1. Otevřete dveře.



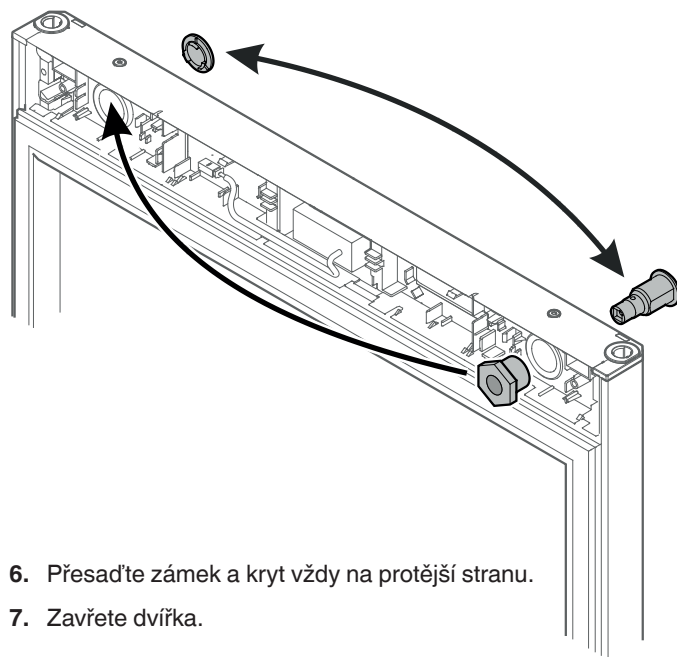
2. Uvolněte uvnitř přední kryty a sejměte je stranou.

3. Horní kryt odeberte směrem nahoru.



4. Odšroubujte petlici (1).

5. Uvolněte kryt (2) malým šroubovákem a sejměte jej.

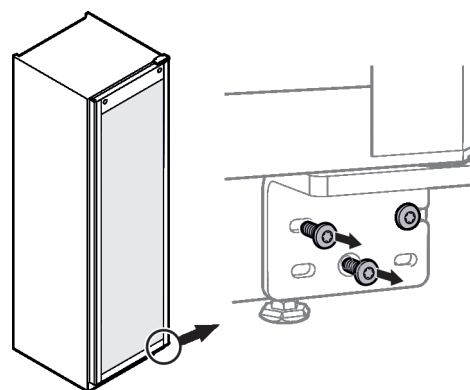


6. Přesaďte zámek a kryt vždy na protější stranu.

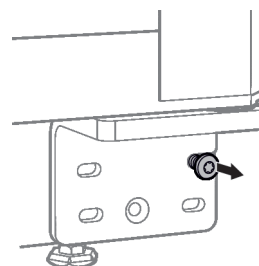
7. Zavřete dvířka.

POZOR

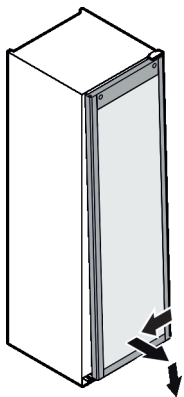
8. Jedna osoba drží dveře.



9. Vyšroubujte dva šrouby na úhelníku závěsu.

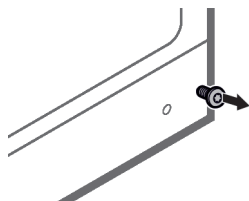


10. Třetí šroub pouze povolte, nevyšroubovávejte jej. (Hmotnost dveří!)

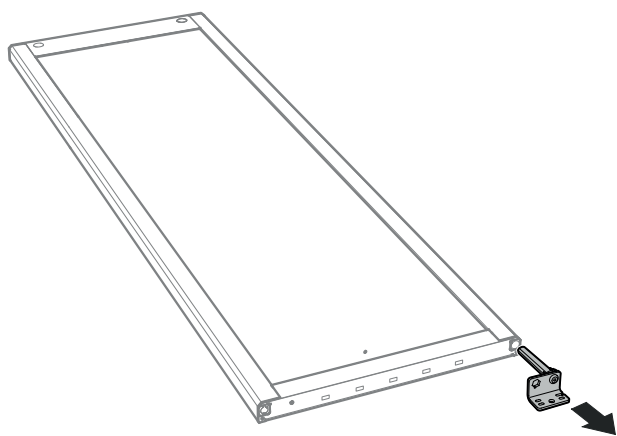


11. Nejprve pohněte dveřmi doleva, poté dolů dopředu a sejměte je směrem dolů.

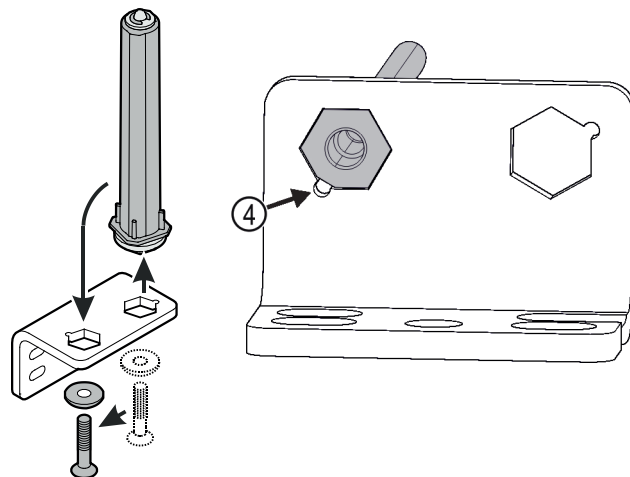
12. Dveře opatrně položte na měkkou podložku.



13. Vyšroubujte zcela třetí šroub.

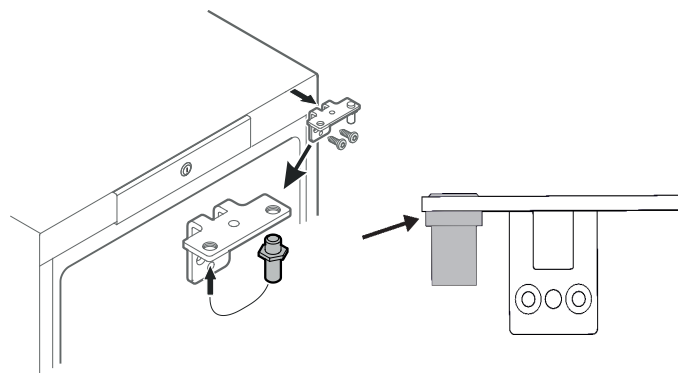


14. Vytáhněte úhelník závěsu.



15. Přesaďte čep v úhelníku závěsu.

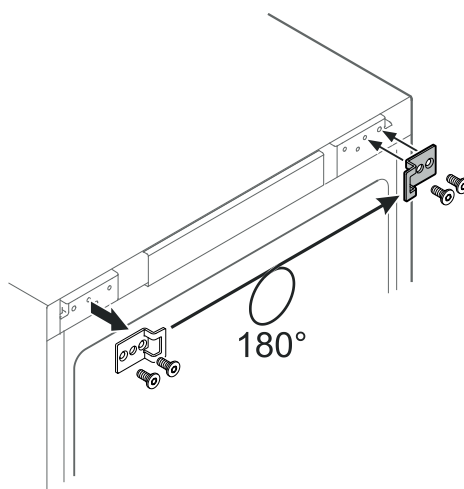
16. Dbejte, aby při vsazování ukazovalo zešikmení čepu ke kulatému otvoru (4).



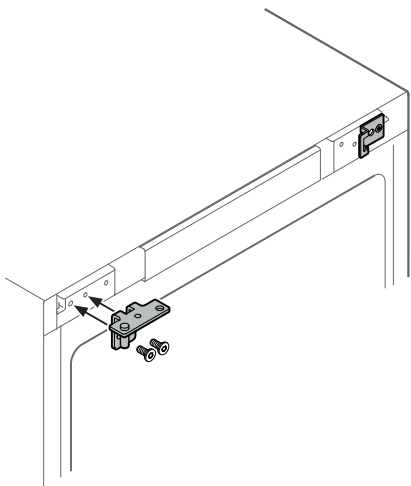
17. Odšroubujte úhelník závěsu.

18. Přesaďte čep v úhelníku závěsu.

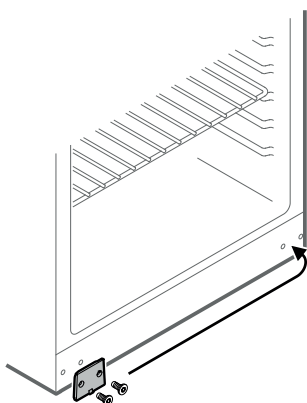
19. Nasad'te čep na doraz.



20. Přesaďte zavírací úhelník na protější stranu.



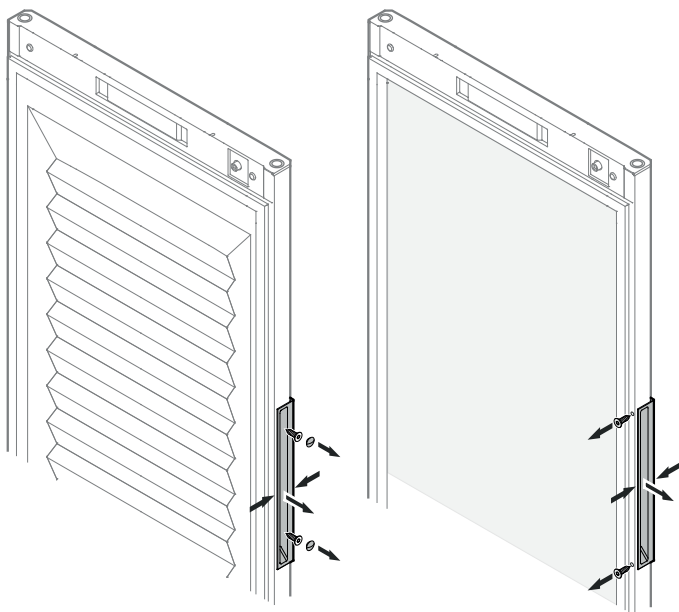
21. Našroubujte úhelník závěsu.



22. Přesaďte krycí desku na protější stranu.

MRFvc 3501
MRFvc 4001
MRFvc 5501

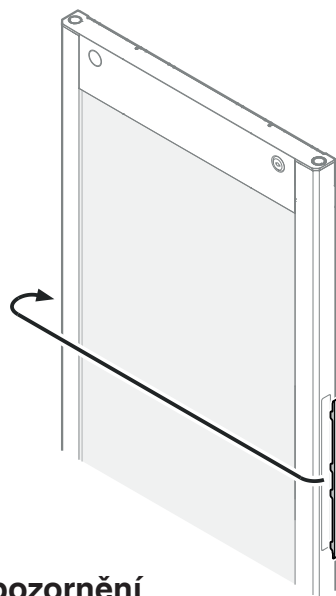
MRFvc 3511
MRFvc 4011
MRFvc 5511



Poznámka

Pokud je obtížné rukojeť vytáhnout při vytahování ji mírně stiskněte.

23. Odšroubujte madlo.



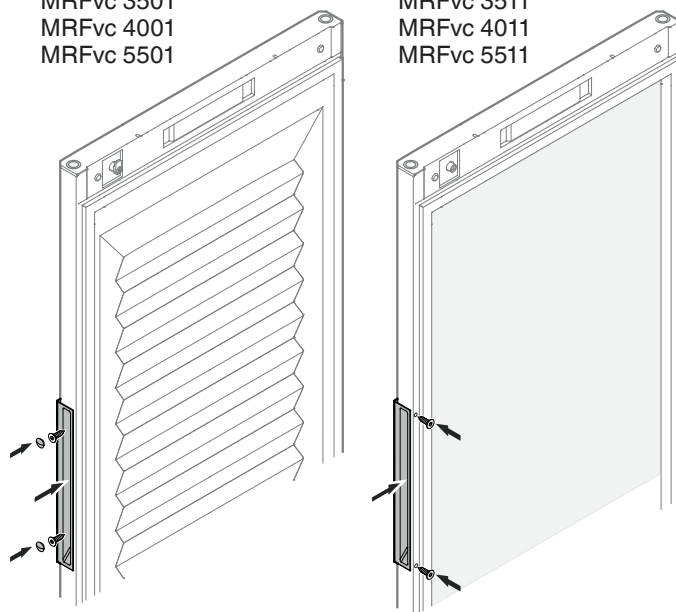
Upozornění

Jde-li kryt u přístroje se skleněnými dveřmi ven obtížně, opatrně jej pomůckou, např. šroubovákem vypačte.

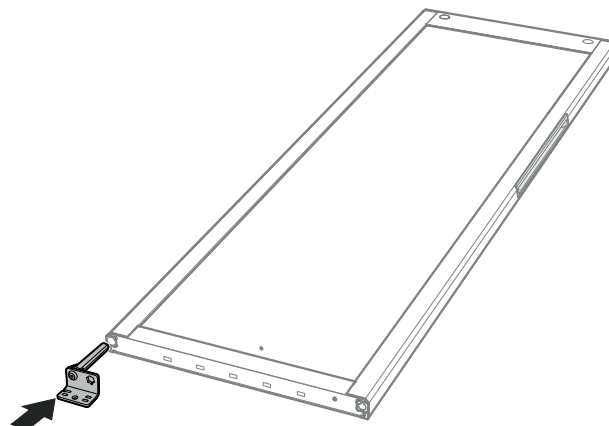
24. Přesaďte kryt na protější stranu.

MRFvc 3501
MRFvc 4001
MRFvc 5501

MRFvc 3511
MRFvc 4011
MRFvc 5511

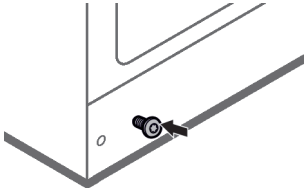


25. Přišroubujte madlo.

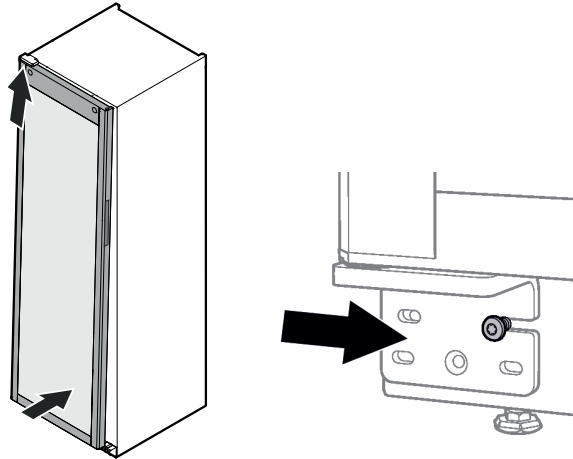


26. Vsaďte a přidržte úhelník závěsu podle vyobrazení na obrázku.

27. Zvedněte dveře za pomoci druhé osoby a ved'te je k přístroji.



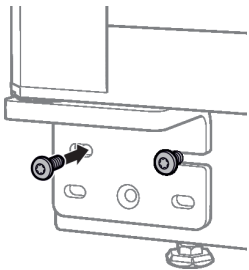
28. Zašroubujte kousek šroub do pravého otvoru dole na plášti.



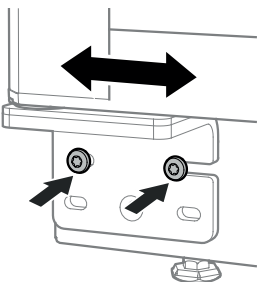
29. Zavěste dveře do horního čepu závěsu a současně vsuňte dolní čep závěsu přes šroub.

POZOR

30. Jedna osoba drží dveře.

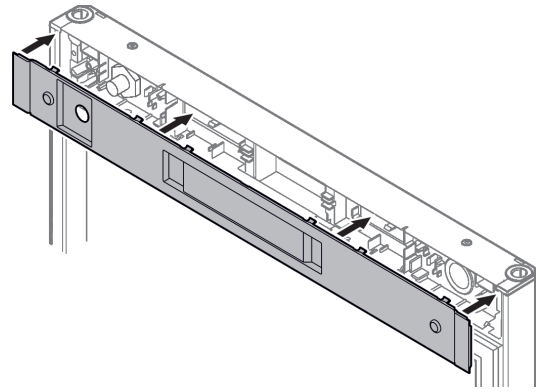


31. Lehce zašroubujte druhý šroub.

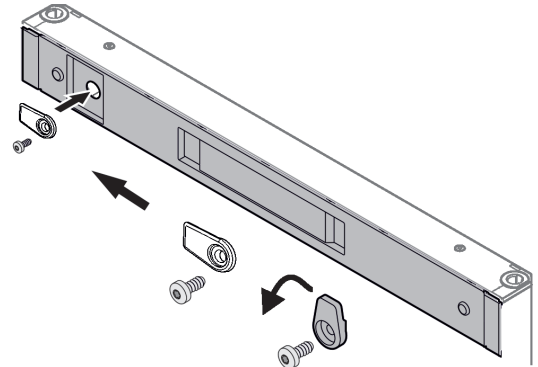


32. Zkontrolujte, zda jsou dveře rovně. Pokud ne, přesuňte dveře úhelníkem závěsu lehce doprava nebo doleva.

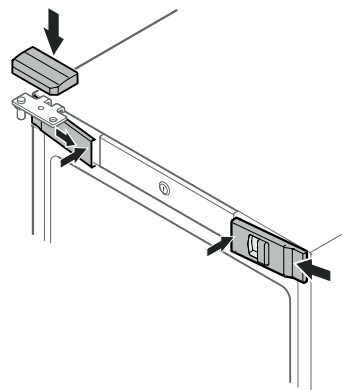
33. Utáhněte šrouby na doraz.



34. Nasadte kryt.



35. Našroubujte petlici.



36. Přední kryty bočně zahákněte a zaklapněte je dovnitř.

37. Horní kryt shora zaklapněte.

38. Zavřete dvířka.



Liebherr-Hausgeräte GmbH
Memminger Straße 77-79
88416 Ochsenhausen
Germany
home.liebherr.com

