

NÁVOD K POUŽITÍ
PŘÍSLUŠENSTVÍ MULTIFUNKČNÍ MLÝNEK

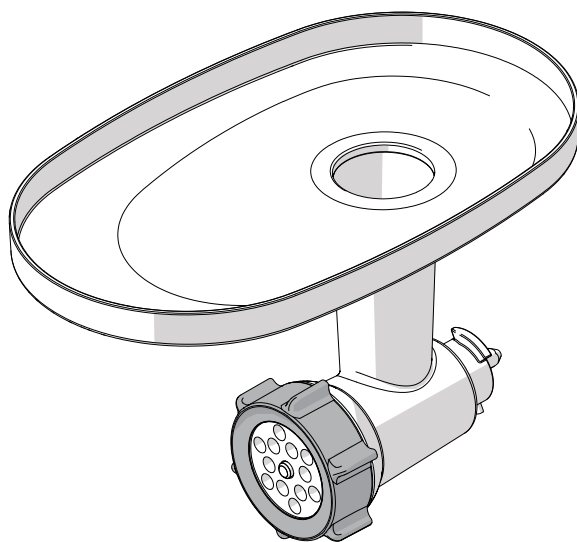
CZ

NÁVOD NA POUŽÍVANIE
PRÍSLUŠENSTVO K MULTIFUNKČNÉMU MLYNČEKU

SK

 smeg

Vážený zákazníku,
děkujeme, že jste si vybrali výrobek značky Smeg.
Volbou jednoho z výrobků Smeg jste si vybrali spotřebič, který je kombinací ikonického stylu s inovativním technickým designem a důrazem na detail.
Tento spotřebič dokonale doplňuje další výrobky Smeg nebo stejně dokonale poslouží jako samostatně stojící prvek ve vaší kuchyni.
Doufáme, že budete mít z nového spotřebiče hodně potěšení!
Pro další informace o našich spotřebičích navštivte www.smeg.com
SMEG S.p.A.



SMMG01
Příslušenství multifunkční mlýnek

Obsah

CZ

1 Pokyny	4
1.1 Úvod	4
1.2 Zamýšlené Použití	4
1.3 Zamýšlené použití	4
1.4 Důležitá bezpečnostní upozornění	5
1.5 Záruka výrobce	7
1.6 Likvidace	7
2 Popis	8
2.1 Popis výrobku	8
2.2 Popis dílů	9
2.3 Standardní příslušenství	10
3 Použití	11
3.1 Před prvním použitím	11
3.2 Sestavení těla multifunkčního mlýnku	11
3.3 Nasazení na kuchyňského robota	13
3.4 Použití nástavce multifunkčního mlýnku	15
3.5 Použití nástavce na plnění klobás	16
3.6 Použití nástavce na výrobu kebbe	17
4 Čištění a údržba	18
4.1 Pokyny	18
4.2 Čištění povrchů	18
4.3 Čištění příslušenství multifunkčního mlýnku	18

Doporučujeme Vám, abyste si tento návod pozorně přečetli, protože obsahuje veškeré pokyny pro uchování estetických a funkčních vlastností spotřebiče.

Pro bližší informace o výrobku: www.smeg.com

Výrobce si vyhrazuje právo na provedení změn bez předchozího upozornění za účelem zlepšování svých výrobků. Obrázky a popis v návodu jsou proto pouze ilustrační, nezávazné a pouze orientační.

Pokyny

1 Pokyny

1.1 Úvod

Klíčové informace pro uživatele:

Pokyny



Obecné informace o tomto návodu, o bezpečnosti a konečné likvidaci.

Popis



Popis multifunkčního mlýnku.

Použití



Informace o použití multifunkčního mlýnku.

Čištění a údržba



Informace o správném čištění a údržbě multifunkčního mlýnku.



Bezpečnostní pokyny



Informace



Doporučení

1.2 Zamýšlené Použití

Tento návod k obsluze je nedílnou součástí příslušenství multifunkčního mlýnku, a proto musí být v celém svém rozsahu udržován na přístupném místě po celou dobu životnosti multifunkčního mlýnku.

1.3 Zamýšlené použití

- Příslušenství multifunkčního mlýnku je určen výhradně pro domácí použití.
- Používejte příslušenství multifunkčního mlýnku pouze v kombinaci s kuchyňským robotem od stejného výrobce.
- Používejte příslušenství multifunkčního mlýnku pouze ve vnitřním prostředí.
- Příslušenství multifunkčního mlýnku lze použít k mletí/sekání masa, sýra, ořechů bez skořápky, ryb, suchého pečiva atd. k přípravě mnoha typů potravinových směsí jako jsou náplně, strouhanka, paštika atd.
- Nástavec multifunkčního mlýnku lze použít k plnění klobás nebo výrobě kebby.
- Příslušenství multifunkčního mlýnku nepoužívejte jinak než k uvedeným účelům.
- Příslušenství multifunkčního mlýnku nesmí používat osoby s omezenými fyzickými nebo mentálními schopnostmi, nebo bez dostatečných zkušeností či znalostí (včetně dětí) nejsou-li pod dohledem nebo poučeny dospělou osobou, která zodpovídá za jejich bezpečnost.



1.4 Důležitá bezpečnostní upozornění

Multifunkční mlýnek je příslušenstvím pro kuchyňský robot.

K bezpečnému používání přístroje dodržujte všechna bezpečnostní upozornění.

- Než začnete přístroj používat, pozorně si přečtěte tento návod k obsluze a dále návod dodaný s kuchyňským robotem.
- Kuchyňský robot nepoužívejte, pokud napájecí kabel nebo zástrčka vykazují známky poškození, ani v případě, že přístroj špatně funguje, spadl nebo je jakkoliv poškozen.
- Pokud přístroj nepoužíváte, než začnete s montáží, demontáží nebo čištěním, vždy přístroj odpojte ze sítě.
- Přístroj nesmí používat děti.
- Přístroj a jeho napájecí kabel uchovávejte mimo dosah dětí.
- Přístroj smí používat děti starší 8 let či mladší, pokud budou pod dohledem dospělé osoby nebo v případě, že byly poučeny o bezpečném používání, a pochopily i související rizika.
- Čištění nebo uživatelskou údržbu smí provádět pouze děti starší 8 let nebo pod dohledem.
- Pokud se vyskytne závada, opravu smí provádět pouze kvalifikovaný technik.

O přístroji a příslušenství multifunkční mlýnek

- Po použití a před čištěním přístroj vždy odpojte ze sítě.
- Kuchyňský robot nepoužívejte, pokud napájecí kabel nebo zástrčka vykazují známky poškození, ani v případě, že přístroj špatně funguje, spadl nebo je jakkoliv poškozen.
- Nepoužívejte příslušenství multifunkční mlýnek, pokud je poškozený.
- Příslušenství multifunkční mlýnek nenechávejte za chodu bez dozoru.
- Na příslušenství multifunkční mlýnek neprovádějte žádné úpravy.
- Nepokoušejte se sami nebo bez pomoci kvalifikovaného technika opravit příslušenství multifunkční mlýnek.
- Instalaci, výměnu nebo náhradu standardního příslušenství neprovádějte s uvolněnou pojistkou (sklopená hlava motoru).
- Pro posun potravin v hrdle přístroje nepoužívejte prsty. Používejte vždy speciální pěchovací nástavec.
- Disky na mletí a nože jsou velmi ostré. Při manipulaci s nimi buďte velmi opatrní.
- K odstraňování uvízlých potravin z disků nikdy nepoužívejte prsty, pokud je přístroj pod napětím nebo připravený k provozu. Nebezpečí pořezání!
- Potraviny by neměly obsahovat pecky, jádérka, ani žádné jiné tvrdé části.
- Uvařené potraviny před krájením zchlaďte, protože tužší konzistence zajistí lepší výsledek.
- Nesahejte na pohyblivé díly přístroje za chodu. Ruce, vlasy, oděv, stěrky a jiné předměty udržujte v bezpečné vzdálenosti od příslušenství multifunkční mlýnek, zabráníte tak zranění nebo poškození kuchyňského robota i samotného multifunkčního mlýnku.
- Před čištěním nechte přístroj vychladnout.
- Používejte výhradně originální díly dodávané výrobcem. Použití nepůvodních dílů, náčiní nebo příslušenství může vést ke zranění nebo poškození kuchyňského robota a příslušenství multifunkční mlýnek.
- Nepoužívejte hrubé nebo ostré předměty k mytí nebo odstraňování zbytků z nádoby, náčiní nebo příslušenství multifunkční mlýnek.
- Dávejte dobrý pozor na děti a zajistěte, aby si s přístrojem nehrály.
- Než začnete nasazovat nebo vyměňovat příslušenství multifunkční mlýnek, kuchyňský robot vypněte.
- Výměnu příslušenství multifunkční mlýnek neprovádějte za chodu kuchyňského robota. Zkontrolujte, jestli je přepínač rychlosti v poloze 0 (OFF).
- Než začnete příslušenství multifunkční mlýnek čistit, nechte ho vychladnout.
- Při čištění příslušenství multifunkční mlýnek nepoužívejte agresivní přípravky, ani ostré škrabky.
- Na horní část příslušenství multifunkční mlýnek nepokládejte žádné předměty.



1.5 Záruka výrobce

Výrobce nenese odpovědnost za zranění nebo škody na majetku, k nimž dojde v důsledku:

- Použití nástavce k jiným, než určeným účelům;
- Neseznámení se s návodem k obsluze;
- Neoprávněného zásahu do jakékoli části nástavce;
- Použití nepůvodních náhradních dílů;
- Nedodržení bezpečnostních pokynů.

1.6 Likvidace

Staré spotřebiče nepatří do domácího odpadu! V souladu s platnou legislativou je třeba předávat staré spotřebiče nebo spotřebiče na konci životnosti do provozoven s oprávněním pro likvidaci. Tímto způsobem lze zajistit recyklaci jakéhokoli hodnotného materiálu ze starého spotřebiče, a přispět tak k ochraně životního prostředí. Podrobnější informace lze vyžádat u příslušných místních úřadů nebo subjektů s pověřením pro nakládání s odpadem.

Naše nástavce jsou zabaleny do recyklovatelných materiálů neznečišťující životní prostředí.

- Obalové materiály likvidujte v příslušných provozech s pověřením pro nakládání s odpadem.



Plastové obaly Nebezpečí udušení

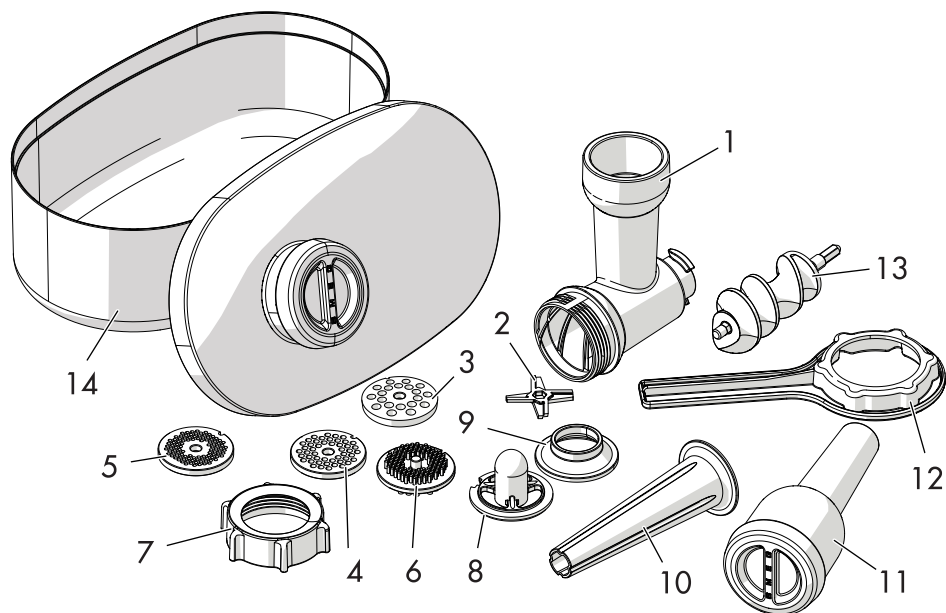
- Nenechávejte obalové materiály, ani jejich části mimo dohled.
- Nenechávejte děti, aby si hrály s igelitovými sáčky.



Popis

2 Popis

2.1 Popis výrobku



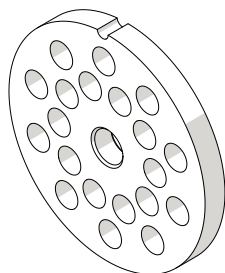
SMMG01 - Příslušenství multifunkční mlýnek

- | | |
|--|--|
| 1 Tělo multifunkčního mlýnku | 8 Držák nástavce na výrobu kebbe a nástavce na plnění klobás |
| 2 Nůž | 9 Nástavec na výrobu kebbe |
| 3 Kotouč na hrubé mletí/drcení | 10 Nástavec na plnění klobás |
| 4 Kotouč na střední mletí/drcení | 11 Pěchovadlo s víčkem |
| 5 Kotouč na jemné mletí/drcení | 12 Klíč na upínací matici |
| 6 Silikonové příslušenství pro čištění středního a jemného kotouče | 13 Šnekový podavač |
| 7 Upínací matice | 14 Násypka/Nádoba s víčkem |



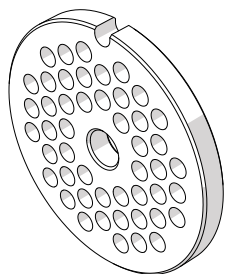
2.2 Popis dílů

Kotouč na hrubé mletí/drcení



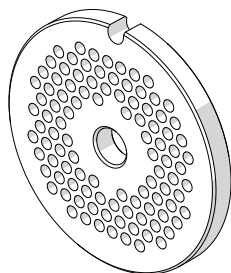
K použití na mletí a drcení zeleniny a ovoce.

Kotouč na střední mletí/drcení



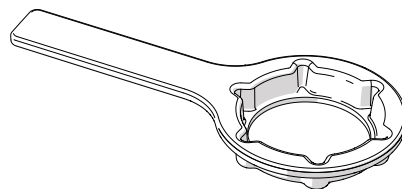
K použití na mletí/ drcení syrového nebo vařeného masa, tvrdé zeleniny, ořechů bez skořápky a sýra.

Kotouč na jemné mletí/drcení



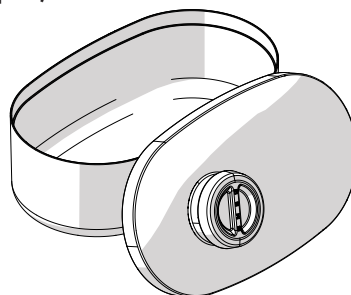
K použití na mletí/ drcení syrového masa, vařeného masa, paštiky a přípravu strouhanky.

Klíč na upínací matici



Usnadňuje nasazení a výměnu upínací matice.

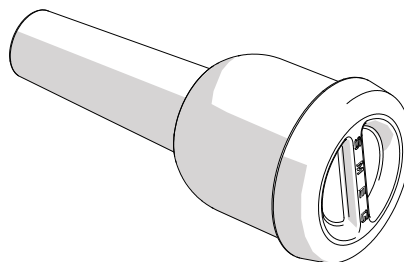
Násypka/Nádoba s víkem



K uložení potravin, které se budou mlít/ dřit, během provozu přístroje.

Lze je taky použít jako nádobu k uložení příslušenství multifunkční mlýnek a souvisejícího příslušenství po použití přístroje.

Pěchovadlo s víčkem



Usnadňuje vkládání potravin, které chcete umlít/ dřit, do těla příslušenství multifunkční mlýnek.

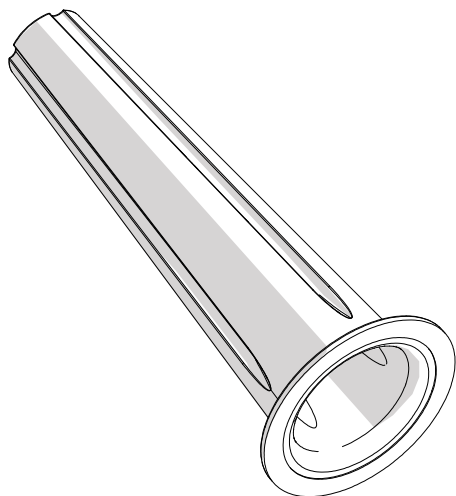
Funguje také jako nádoba pro nepoužitě příslušenství (kotouče, nástavec na plnění klobás atd.), které v něm lze uchovávat.



Popis

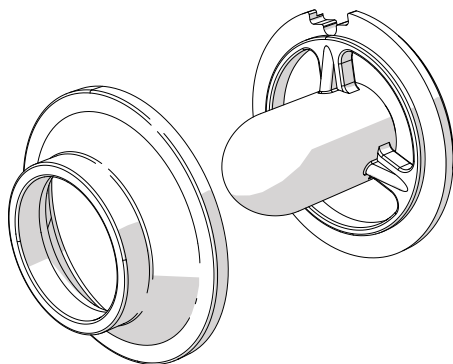
2.3 Standardní příslušenství

Nástavec na plnění klobás



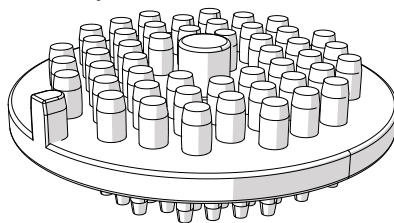
Umožňuje plnění klobás do přírodních střivek.

Nástavec na výrobu kebbe



Usnadňuje přípravu a plnění kebbe.

Silikonové příslušenství pro čištění středního a jemného kotouče



Praktické pro čištění kotoučů na mletí.



Příslušenství určené ke kontaktu s potravinami je vyrobeno z materiálů, které splňují požadavky platné legislativy.



3 Použití



Riziko úrazu elektrickým proudem

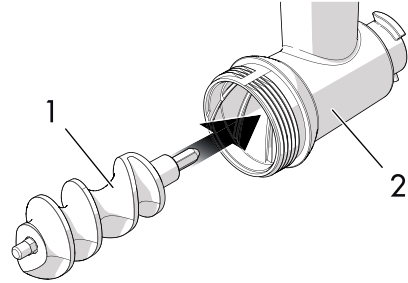
- Zapojte do 3kolíkové zásuvky s uzemněním.
- Neodstraňujte zemnicí kabel.
- Nepoužívejte adaptér.
- Nepoužívejte prodlužovací kabel.
- Při nedodržení těchto pokynů hrozí smrt, požár nebo úraz elektrickým proudem.

3.1 Před prvním použitím

1. Odstraňte všechny ochranné obaly z vnitřku i vnějšku příslušenství multifunkčního mlýnek.
2. Z příslušenství multifunkčního mlýnek sejměte všechny nálepky.
3. Vyčistěte příslušenství multifunkčního mlýnek (viz „4 Čištění a údržba“).

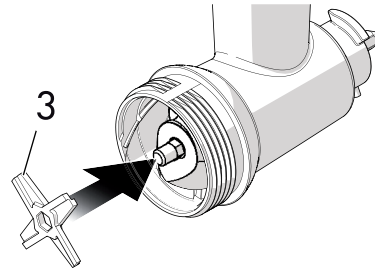
3.2 Sestavení těla multifunkčního mlýnku

1. Vložte šnekový podavač (1) do těla multifunkčního mlýnku (2).



Jak nasadit kotouče multifunkčního mlýnku

1. Nasadte nůž (3) na konec šnekového podavače s ostrými ploškami směrem ven.



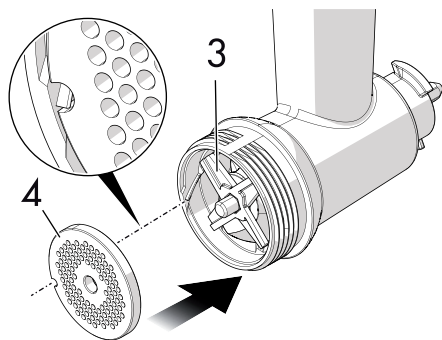
**Ostré díly
Nebezpečí pořezání!**

- Nůž je velmi ostrý. Buďte velmi opatrní.

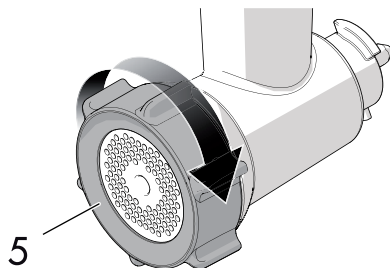


Použití

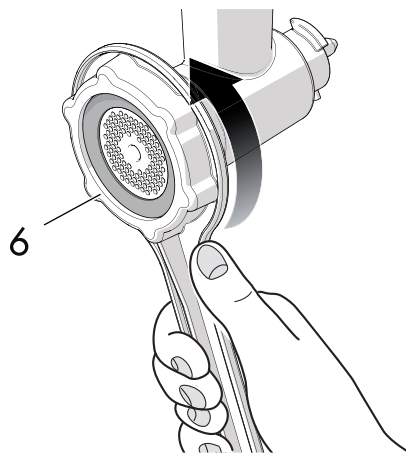
2. Nasadte jeden ze tří dodaných kotoučů (4) na nůž (3), volte podle požadované finální textury.



3. Bez přílišného utahování našroubujte upínací matici (5) na tělo multifunkčního mlýnku, v případě potřeby použijte dodaný klíč.



4. K výměně kotoučů rozšroubujte upínací matici, v případě potřeby použijte dodaný klíč (6), dávejte dobrý pozor na nůž.



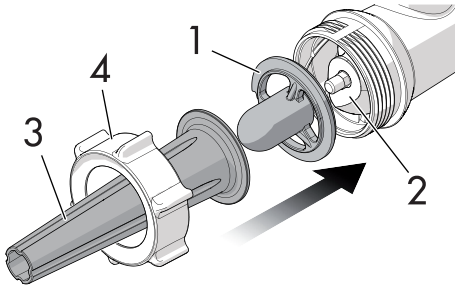
Ostré díly
Nebezpečí pořezání!

- Nůž je velmi ostrý. Buďte velmi opatrní.



Jak nasadit nástavec na plnění klobás

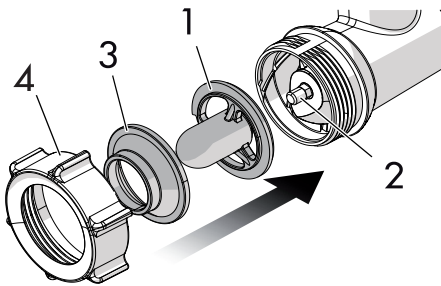
1. Nasadíte držák nástavce na plnění klobás (1) na konec šnekového podavače (2).
2. Připravte nástavec na plnění klobás (3) proti držáku (1).



3. Nasadíte upínací matici (4) a zašroubujte na tělo multifunkčního mlýnku bez přílišného utahování.

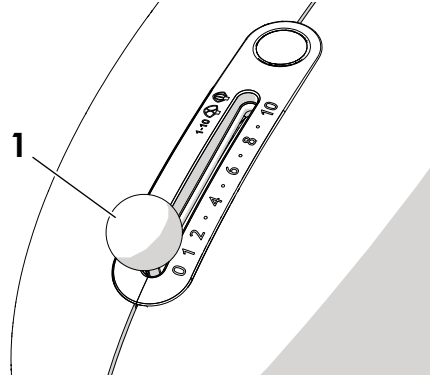
Jak nasadit nástavec na výrobu kebbe

1. Nasadíte držák nástavce na výrobu kebbe (1) na konec šnekového podavače (2).
2. Nasadíte nástavec na výrobu kebbe (3) na držák nástavce na výrobu kebbe (1).
3. Nasadíte upínací matici (4) a zašroubujte na tělo multifunkčního mlýnku bez přílišného utahování.

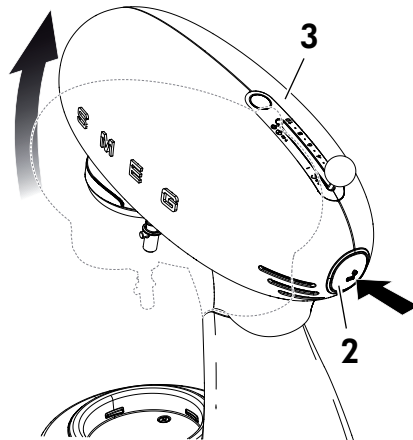


3.3 Nasazení na kuchyňského robota

1. Vypněte kuchyňský robot posunutím přepínače rychlosti (1) do polohy „0“ (OFF).



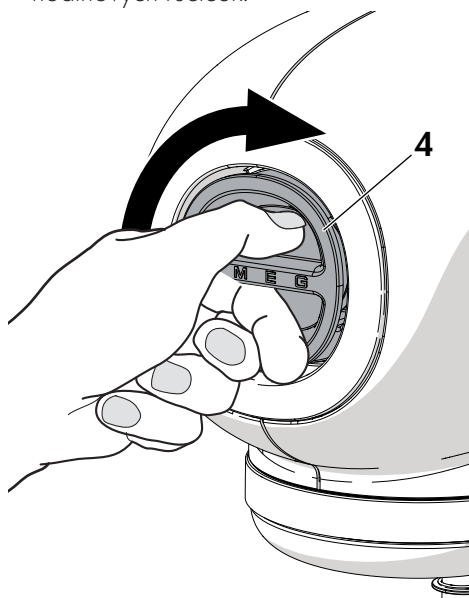
2. Vyjměte zástrčku ze zásuvky.
3. Stiskněte uvolňovací tlačítko (2).
4. Přidržíte tlačítko a přitom zvednete hlavu spotřebiče (3), tento pohyb vedte svojí rukou.
5. Vyjměte všechna standardní příslušenství (hnětací hák na těsto, šlehací metlu, plochou míchací metlu), která mohou být do robota nasazena.



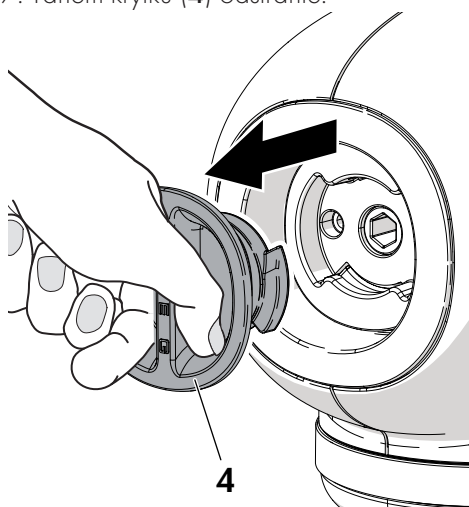


Použití

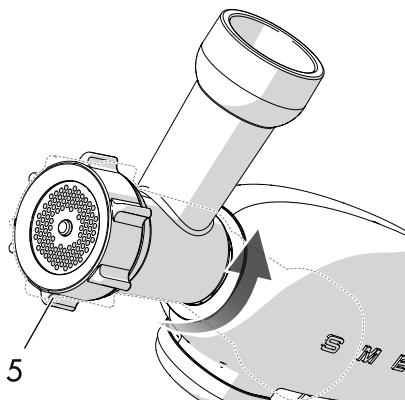
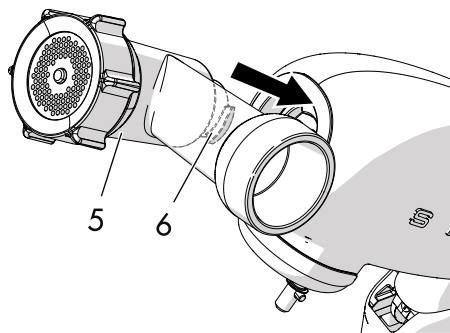
6. Uchopte uprostřed boční krytku otvoru pro vstup (4) a otočte jím po směru hodinových ručiček.



7. Tahem krytku (4) odstraňte.



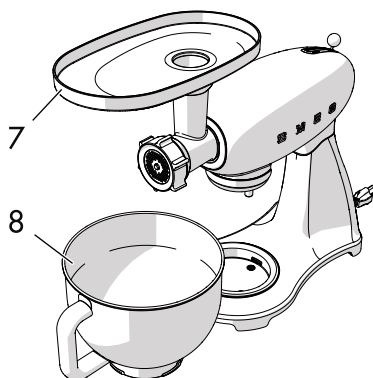
8. Nasadte příslušenství multifunkční mlýnek (5) na hlavici v otvoru pro vstup (6), poté jím otočte o 60°.



9. Stiskněte uvolňovací tlačítko a sklopte zpátky hlavu kuchyňského robota a při celém pohybu ji přidržujte rukou.



10. Nasadíte násypku (7) na horní část multifunkčního mlýnku kuchyňského robota (8) nebo postavte nádobu multifunkčního mlýnku pod nástavec na zachycení padajících potravin.



3.4 Použití nástavce multifunkčního mlýnku

1. Před mletím/ drcením potravin úplně rozmrazte, pokud jsou zmrazené.
2. Pokrájejte potraviny na proužky nebo kousky a položte si je na násypku.
3. Pod nástavec umístěte nádobu kuchyňského robota nebo nádobu multifunkčního mlýnku na zachycení padajících surovin.
4. Zapněte kuchyňský robot do zásuvky a zvolte rychlost **4**.
5. K pěchování surovin do těla příslušenství multifunkční mlýnek použijte pěchovací nástavec. Při práci netlačte na spotřebič velkou silou, mohlo by dojít k poškození multifunkčního mlýnku.
6. Vypněte kuchyňský robot přesunutím přepínače rychlosti do polohy „0“ (OFF).

Volba kotouče multifunkčního mlýnku na mletí/drcení

Kotouč na	Vhodný
Hrubé mletí/ drcení	Boloňská omáčka a nádivka ze syrového masa, ryb, ořechů bez skořápky, zelenina.
Sřední mletí/ drcení	Boloňská omáčka a nádivka ze syrového masa, ryb, ořechů bez skořápky, sýr, zelenina a suché pečivo.
Jemné mletí/ drcení	Nádivky vyrobené ze syrového nebo vařeného masa na přípravu sekané nebo teriny, bramborové kaše, směsi na kebbe, paštiky nebo strouhanky.



Použití

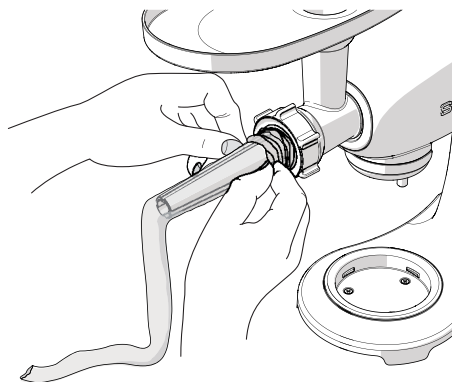


Pohyblivé díly
**Nebezpečí zranění nebo
poškození spotřebiče**

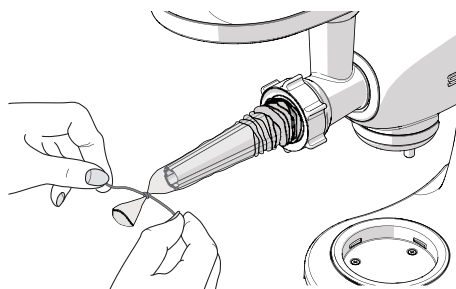
- Nůž je velmi ostrý. Při manipulaci s ním buďte velmi opatrní.
- Do otvorů nestrkejte prsty.
- Výměnu příslušenství multifunkční mlýnek neprovádějte za chodu spotřebiče.
- Příslušenství multifunkční mlýnek nepoužívejte jinak než k uvedeným účelům.

3.5 Použití nástavce na plnění klobás

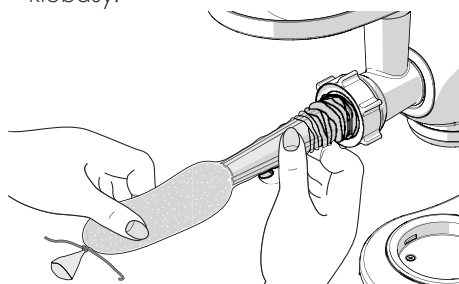
1. Připravte si směs na klobásy pomocí příslušenství multifunkční mlýnek podle postupu v oddíle „3.4 Použití nástavce multifunkčního mlýnku“.
2. Namažte hubici přístroje rostlinným olejem a navlečte na ni střívko.



3. Střívko klobásy uzavřete na jeho konci provázkem.



4. Zapněte kuchyňský mixér do sítě a zvolte pomalou rychlost.
5. Pomocí pěchovacího nástavce pomalu vkládejte mleté maso do hubice. Při práci netlačte na spotřebič velkou silou, mohlo by dojít k poškození multifunkčního mlýnku.
6. Jednou rukou držte střívko klobásy za zavázaný konec a směs pěchujte do střívka. Při plnění nepřekračujte kapacitu spotřebiče.
7. Zatočením konce střívka vytvářejte klobásy.

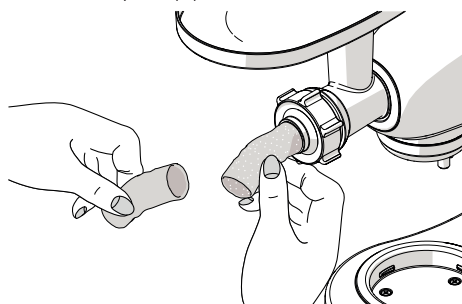


8. Vypněte kuchyňský robot přesunutím přepínače rychlosti do polohy „0“ (OFF).



3.6 Použití nástavce na výrobu kebbe

1. Připravte si směs na kebbe.
2. Zasuňte zástrčku kuchyňského robota do zásuvky.
3. K pěchování surovin do těla multifunkčního mlýnku použijte pěchovací nástavec.
4. Vypněte kuchyňského robota přesunutím přepínače rychlosti do polohy **1**.
5. Plňte směs do nástavce a rukou z konce nástavce na kebbe oddělujte kousky ve chvíli, kdy mají požadovanou velikost.



6. Vypněte kuchyňský robot přesunutím přepínače rychlosti do polohy „0“ (OFF).



Riziko znehodnocení potravin

- Nenechte suroviny zkazit, například mléčné výrobky atd. nenechávejte mimo lednici déle než hodinu.

Užitečné tipy na mletí/ drcení surovin a pěchování klobás

Mletí/ drcení masa: Hovězí maso namelte dvakrát, bude jemnější a bude mít homogenní strukturu.

Výroba strouhanky: K výrobě strouhanky použijte buď tvrdé pečivo, nebo pečivo, které jste předtím usušili v troubě.

Plnění klobás: Pokud používáte přírodní střívka, namočte je na 30 minut do studené vody, aby se zbavila nadbytku soli. Několikrát je propláchněte pod studenou tekoucí vodou.

Nemačkejte směs do střívka příliš velkou silou, ale raději nechte dostatečné místo k vytváření spojů nebo menších kroužků, směs při vaření zvětší objem.

Pokud se vytvoří vzduchová bublina, propíchněte párátkem nebo špendlíkem ve střívku díрку.



Nesprávné použití

Riziko poškození příslušenství

- Nepoužívejte příslušenství multifunkčního mlýnku a nástavec na plnění klobás k mletí/ drcení nebo plnění jiných surovin, než je uvedeno v tomto návodu.



Čištění a údržba

4 Čištění a údržba

4.1 Pokyny



Nesprávné použití
Nebezpečí úrazu elektrickým proudem

- Než začnete s čištěním nástavce nebo jeho volitelných příslušenství, vypněte a odpojte kuchyňský robot ze zásuvky.



Nesprávné použití
Riziko poškození povrchu

- K čištění příslušenství multifunkčního mlýnku nepoužívejte silný proud vody.
- Nepoužívejte čisticí prostředky s obsahem chloru, amoniaku nebo bělidla.
- Nepoužívejte abrazivní nebo leptavé přípravky (např. práškové čisticí prostředky, odstraňovače skvrn a kovové drátěnky).
- Nepoužívejte hrubé nebo abrazivní materiály, ani ostré kovové škrabky.

4.2 Čištění povrchů

Povrch spotřebiče uchováte v dobrém stavu, pokud ho vždy po použití vyčistíte. K čištění povrchu používejte měkký hadřík nebo utěrku z mikrovlákna.

4.3 Čištění příslušenství multifunkčního mlýnku

K povolení upínací matice na těle multifunkčního mlýnku úplně rozmontujte multifunkční mlýnek pomocí klíče.

Zbytky potravin lze z kotoučů multifunkčního mlýnku odstranit pomocí čisticího silikonového kotouče, který najdete ve víčku pečovacího příslušenství.

Toto příslušenství má dvě strany, které dokonale padnou do otvorů čištěného kotouče.



Tělo multifunkčního mlýnku, šnekový podavač, upínací matice, nůž a tři kotouče ne smí být myty v myčce. Tyto díly lze umýt ručně ve vlažné vodě a neutrálním mýdlovém prostředku.

Ostatní díly lze mýt v myčce.

Zkontrolujte, aby všechny díly příslušenství multifunkčního mlýnku byly dokonale suché, než je začnete odkládat nebo vyměňovat.

Vážený zákazník,

Ďakujeme vám, že ste si vybrali produkt Smeg.

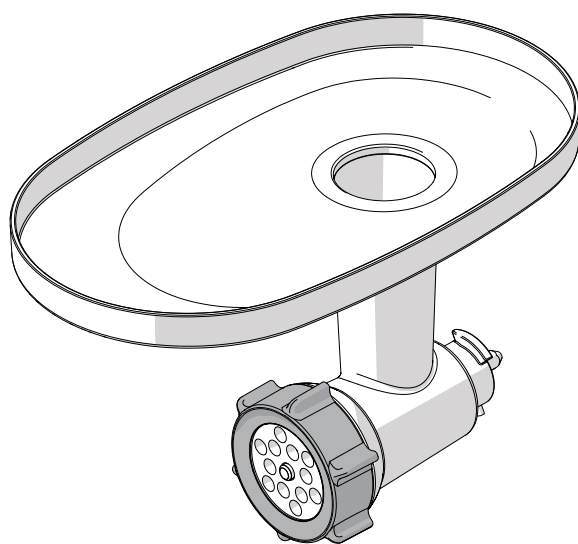
Výberom produktu Smeg ste si vybrali spotrebič, ktorý kombinuje kultový štýl s inovatívnym technickým riešením a s dôrazom na detaily.

Tento prístroj dokonale spolupracuje s ostatnými výrobkami Smeg. Rovnako dobre však môže pracovať ako samostatný spotrebič vo vašej kuchyni.

Dúfame, že budete s vaším novým prístrojom spokojný!

Ďalšie informácie nájdete na webových stránkach www.smeg.com

SMEG S.p.A.



SMMG01

Príslušenstvo K Multifunkčnému Mlynčeku

Obsah

1 Pokyny na používanie prístroja	21
1.1 Úvod	21
1.2 Tento návod na použitie	21
1.3 Očakávané používanie	21
1.4 Dôležité bezpečnostné opatrenia	22
1.5 Zodpovednosť výrobcu	24
1.6 Likvidácia prístroja	24
2 Popis prístroja	25
2.1 Popis výrobku	25
2.2 Popis častí prístroja	26
2.3 Štandardné príslušenstvo	29
3 Používanie prístroja	30
3.1 Pred prvým použitím	30
3.2 Zostavenie tela multifunkčného mlynčeka	30
3.3 Nainštalovanie mlynčeka na kuchynský robot	32
3.4 Používanie multifunkčného mlynčeka	34
3.5 Používanie príslušenstva na plnenie klobás	35
3.6 Používanie príslušenstva na výrobu Kebbe	36
4 Čistenie a starostlivosť	37
4.1 Pokyny na používanie prístroja	37
4.2 Čistenie povrchov	37
4.3 Čistenie multifunkčného mlynčeka	37

SK

Odporúčame vám, aby ste si pozorne prečítali tento návod na použitie. Obsahuje všetky pokyny pre zachovanie vzhľadových a funkčných vlastností prístroja.

Ďalšie informácie o produkte nájdete na webových stránkach: www.smeg.com

Výrobca si vyhradzuje právo na akékoľvek zmeny vedúce k zlepšeniu svojich výrobkov bez predchádzajúceho upozornenia. Obrázky a popisy obsiahnuté v tomto návode preto nie sú záväzné, a sú iba orientačné.



Pokyny na používanie prístroja

1 Pokyny na používanie prístroja

1.1 Úvod

Kľúčové informácie pre používateľa:



Pokyny na používanie prístroja

Všeobecné informácie o tomto návode na použitie, o bezpečnosti a konečnej likvidácii.

Popis prístroja



Popis výrobku

Používanie prístroja



Informácie ohľadom používania multifunkčného mlynčeka na rôzne druhy potravín.

Čistenie a starostlivosť



Informácie týkajúce sa správneho čistenia a údržby multifunkčného mlynčeka.



Bezpečnostné pokyny



Informácia



Tipy a rady

1.2 Tento návod na použitie

Tento návod na použitie je neoddeliteľnou súčasťou mlynčeka, a preto sa musí uchovávať v celku a na dostupnom mieste, a to po celú dobu životnosti mlynčeka.

1.3 Očakávané používanie

- Multifunkčný mlynček bol navrhnutý špeciálne na domáce použitie.
- Multifunkčný mlynček používajte iba s kuchynským robotom od rovnakého výrobcu.
- Multifunkčný mlynček používajte iba v interiéri.
- Multifunkčný mlynček sa môže používať na mletie mäsa, syrov, orechov bez škrupín, rýb, suchého chleba atď. a na prípravu rôznych druhov potravín, ako sú plnky, strúhanka, paštéty atď.
- Multifunkčný mlynček sa môže používať na plnenie klobás alebo na prípravu Kebbe.
- Nepoužívajte multifunkčný mlynček na iné účely, než na ktoré je určený.
- Multifunkčný mlynček nesmú používať osoby so zníženou fyzickou, zmyslovou alebo psychickou spôsobilosťou alebo osoby, ktoré nemajú dostatočné skúsenosti a znalosti (vrátane detí), pokiaľ nie sú pod dozorom osoby, ktorá je zodpovedná za ich bezpečnosť, alebo nie sú touto osobou poučení.



1.4 Dôležité bezpečnostné opatrenia

Multifunkčný mlynček na rôzne druhy potravín je príslušenstvo kuchynského robota.

Aby ste mohli spotrebič bezpečne používať, dodržiavajte všetky bezpečnostné pokyny.

- Pred použitím prístroja si pozorne prečítajte tento návod na obsluhu, ako aj návod dodaný s kuchynským robotom.
- Nepoužívajte multifunkčný mlynček, ak je napájací kábel kuchynského robota alebo jeho zástrčka poškodená, alebo ak kuchynský robot spadol, alebo je akýmkoľvek spôsobom poškodený.
- Ak je spotrebič bez dozoru, pred montážou, demontážou alebo čistením, vždy ho odpojte od elektrickej siete.
- Tento prístroj nesmú používať deti.
- Uchovávajte prístroj aj jeho napájací kábel mimo dosahu detí.
- Tento spotrebič môžu používať deti vo veku od 8 rokov, ak sú pod dohľadom dospelšej osoby alebo ak boli poučené o bezpečnom používaní prístroja a uvedomujú si príslušné riziká.
- Čistenie a údržbu prístroja nesmú vykonávať deti, pokiaľ nie sú staršie ako 8 rokov a ak nie sú pod dozorom.
- V prípade poruchy smie opravu vykonať iba kvalifikovaný technik.



Pokyny na používanie prístroja

Pre kuchynský robot a multifunkčný mlynček

- Po použití a pred čistením prístroj odpojte zo zásuvky.
- Nepoužívajte multifunkčný mlynček, ak je napájací kábel kuchynského robota alebo jeho zástrčka poškodená, alebo ak kuchynský robot spadol, alebo je akýmkoľvek spôsobom poškodený.
- Nepoužívajte multifunkčný mlynček, ak je poškodený.
- Počas chodu prístroja ho nenechávajte bez dozoru.
- Nerobte na mlynčeku žiadne úpravy.
- Nepokúšajte sa prístroj opravovať sami alebo bez asistencie kvalifikovaného technika.
- Keď je vypnutý bezpečnostný uzamykací systém (hlava motora je spustená), nepripájajte, neodstraňujte ani nevymieňajte žiadne príslušenstvo.
- Na vkladanie a vtláčanie potravín do mlynčeka nepoužívajte ruky. Použite príslušenstvo na to určené – vtláčadlo.
- Mlecie kotúče a nôž sú ostré. Pri práci s nimi buďte veľmi opatrní.
- Keď je prístroj zapojený alebo je v prevádzke, nikdy neodstraňujte zvyšky potravín z kotúčov prstami. Nebezpečenstvo porezania!
- Potraviny nesmú obsahovať kamene, kôstky ani iné tvrdé predmety.
- Varené potraviny nechajte pred zomletím najskôr vychladnúť, pretože pri hustejšej konzistencii docielite lepšie výsledky.
- Počas chodu prístroja sa nedotýkajte pohyblivých častí. Aby sa predišlo zraneniu osôb alebo poškodeniu kuchynského robota alebo multifunkčného mlynčeka, udržiajte ruky, vlasy, oblečenie, špachtle a iné predmety v bezpečnej vzdialenosti od mlynčeka.
- Pred čistením nechajte prístroj vychladnúť.
- Používajte iba originálne príslušenstvo dodávané výrobcom. Použitie neoriginálnych komponentov, kuchynského riadu a príslušenstva môže viesť k zraneniu osôb alebo poškodeniu kuchynského robota a multifunkčného mlynčeka.
- Na umývanie alebo odstraňovanie zvyškov z nádoby, kuchynského riadu alebo multifunkčného mlynčeka nepoužívajte drsné čistiace prostriedky ani ostré predmety.
- Dávajte pozor na deti a zabezpečte, aby sa so spotrebičom nehrali.
- Pred pripojením alebo odpojením mlynčeka od kuchynského robota najskôr robot vypnite.
- Nikdy neodpájajte mlynček od robota, keď je robot v prevádzke. Skontrolujte či je páčka pre výber rýchlosti v polohe „0“ (OFF).
- Skôr než začnete mlynček čistiť, nechajte ho vychladnúť.
- Pri čistení mlynčeka nepoužívajte drsné čistiace prostriedky ani ostré škrabky.
- Na robot ani mlynček neukladajte žiadne predmety.

Pokyny na používanie prístroja



1.5 Zodpovednosť výrobcu

Výrobca nezodpovedá za zranenia osôb alebo škody na majetku spôsobené:

- použitím príslušenstva na iné účely, než na ktoré je určené;
- neprečítaním návodu na použitie;
- manipuláciou s ktoroukoľvek časťou príslušenstva;
- nepoužitím originálnych náhradných dielov;
- nedodržiavaním bezpečnostných pokynov.

1.6 Likvidácia prístroja

Staré spotrebiče nepatria do domového odpadu! Aby sa dodržali platné právne predpisy, staré spotrebiče, ktoré dosiahli koniec svojej životnosti, by sa mali

odovzdať do zariadenia určeného na likvidáciu odpadu, kde ich možno triediť. Takýmto spôsobom je možné recyklovať všetok hodnotný materiál obsiahnutý v starých spotrebičoch a chrániť tak životné prostredie. Ďalšie informácie vám môžu poskytnúť miestne orgány alebo prevádzky určené na likvidáciu odpadu.

Naše príslušenstvo je zabalené v neznečisťujúcich a recyklovateľných materiáloch.

- Obalový materiál zlikvidujte v príslušnom zariadení určenom na likvidáciu odpadu.

SK



Plastové obaly

Nebezpečenstvo udusenia

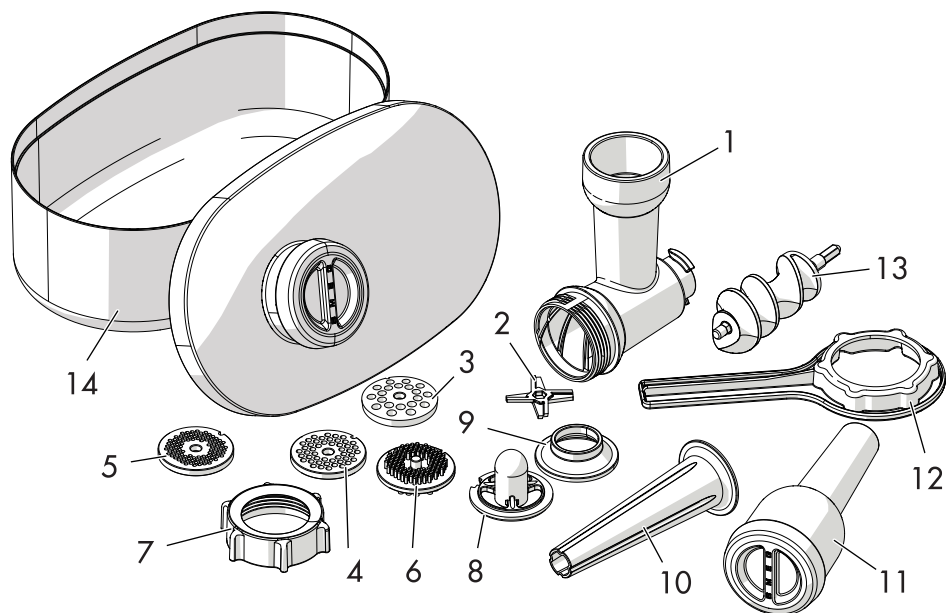
- Nenechávajte obal ani jeho časti bez dozoru.
- Nedovoľte deťom hrať sa s plastovými vreckami.



Popis prístroja

2 Popis prístroja

2.1 Popis výrobku



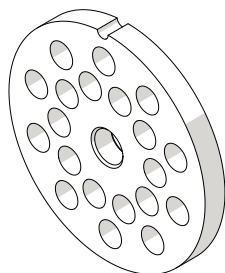
Multifunkčný mlynček na rôzne druhy potravín SMMG01 – príslušenstvo ku kuchynskému robotu

- | | |
|--|--|
| 1 Telo multifunkčného mlynčeka | 8 Pomôcka na plnenie klobás a výrobu Kebbe |
| 2 Nôž | 9 Príslušenstvo na výrobu Kebbe |
| 3 Mlecí kotúč na hrubé mletie | 10 Príslušenstvo na plnenie klobás |
| 4 Mlecí kotúč na stredné mletie | 11 Vtláčadlo s uzáverom |
| 5 Mlecí kotúč na jemné mletie | 12 Kľúč na upevňovaciu maticu |
| 6 Silikónová pomôcka na čistenie jemného a stredného mlecieho kotúča | 13 Podávacia skrutka |
| 7 Upevňovacia matica | 14 Tácka na potraviny/nádoba s vekom |



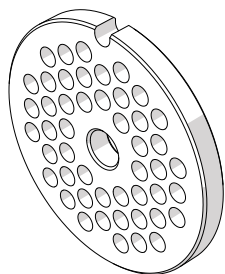
2.2 Popis častí prístroja

Mlecí kotúč na hrubé mletie



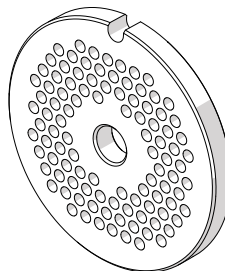
Používa sa na mletie zeleniny a omáčok.

Mlecí kotúč na stredné mletie



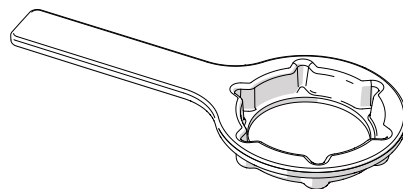
Používa sa na mletie surového alebo vareného mäsa, tvrdšej zeleniny, orechov bez škrupín a syra.

Mlecí kotúč na jemné mletie



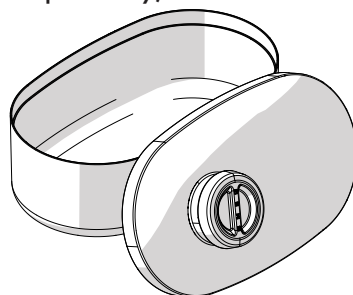
Používa sa na mletie surového mäsa, vareného mäsa, na paštéty a na výrobu strúhanky.

Kľúč na upevňovaciu maticu



Uľahčuje doťahovanie alebo odťahovanie upevňovacej matice.

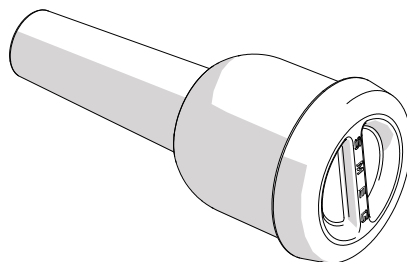
Tácka na potraviny/nádoba s vekom



Na uloženie potravín, ktoré sa chystáte zomlieť.

Môže sa tiež použiť ako nádoba na uskladnenie príslušenstva mlynčeka a iného súvisiaceho príslušenstva.

Vtláčadlo s uzáverom



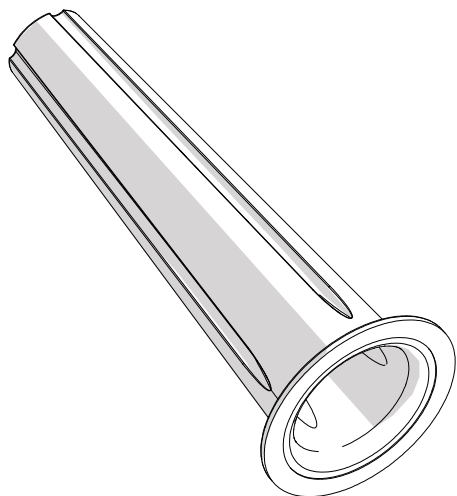
Pomáha zatlačiť suroviny, ktoré potrebujeme zomlieť do vnútra mlynčeka. Zároveň slúži ako odkladací priestor na nepoužité príslušenstvo (kotúče, príslušenstvo na plnenie klobás atď.), ktoré sa môžu skladovať vo vnútri.



Popis prístroja

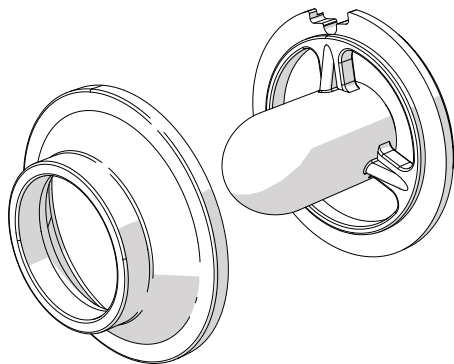
2.3 Štandardné príslušenstvo

Príslušenstvo na plnenie klobás



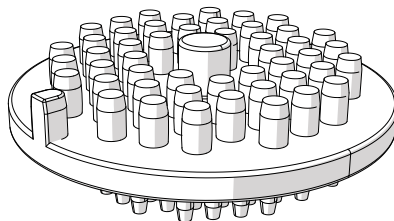
Umožňuje plniť klobásy do čriev.

Príslušenstvo na výrobu Kebbe



Zjednodušuje prípravu a plnenie Kebbe.

Silikónová pomôcka na čistenie jemného a stredného mlecieho kotúča



Pomôcka na čistenie mlecích kotúčov.

i

Príslušenstvo je určené na styk s potravinami, je vyrobené z materiálov, ktoré vyhovujú ustanoveniam platnej legislatívy.



3 Používanie prístroja



Nebezpečenstvo úrazu elektrickým prúdom

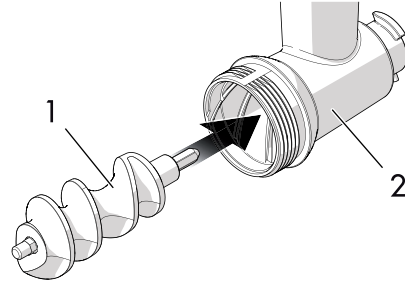
- Prístroj pripojte do uzemnenej 3-pólovej zásuvky
- Neodstraňujte uzemnenie.
- Nepoužívajte rozvodku.
- Nepoužívajte predlžovací kábel.
- Nedodržanie týchto pokynov môže spôsobiť smrť, požiar alebo úraz elektrickým prúdom.

3.1 Pred prvým použitím

1. Odstráňte všetok ochranný obal z vonkajšej aj vnútornej strany multifunkčného mlynčeka.
2. Z multifunkčného mlynčeka odstráňte všetky nálepky.
3. Vyčistite multifunkčný mlynček (viď kapitola „4 Čistenie a starostlivosť“).

3.2 Zostavenie tela multifunkčného mlynčeka

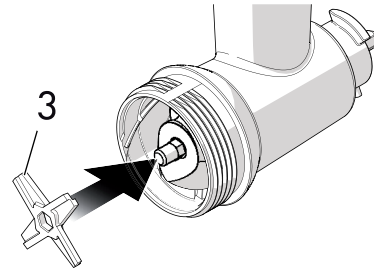
1. Vložte podávaciu skrutku (1) do tela multifunkčného mlynčeka (2).



SK

Ako nainštalovať mlecie kotúče multifunkčného mlynčeka

1. Na koniec podávacej skrutky nasadte nôž (3) tak, aby rezná časť smerovala von.



Ostré súčiastky

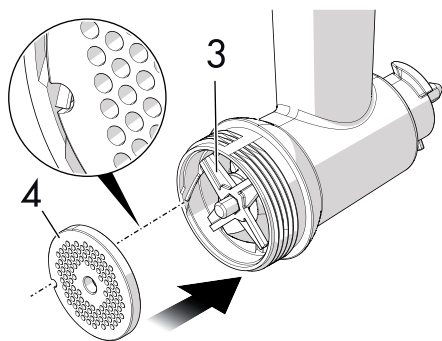
Nebezpečenstvo porezania

- Nôž je ostrý. Buďte veľmi opatrní.

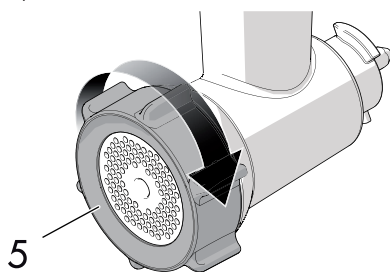


Používanie prístroja

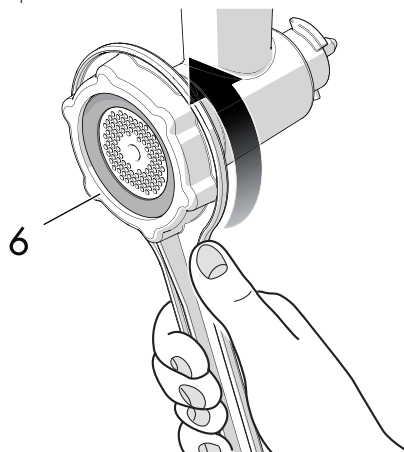
2. Umiestnite jeden z troch dodávaných mlecích kotúčov (4) na nôž (3). Kotúč zvolte podľa toho, akú konečnú štruktúru chcete docieľiť.



3. Naskrutkujte upevňovaciu maticu (5) na telo mlynčeka. V prípade potreby použite kľúč na upevňovaciu maticu. Dávajte pozor, aby ste nepoužili až príliš veľkú silu a nepoškodili maticu alebo telo mlynčeka.



4. Ak chcete odstrániť mlecí kotúč, odskrutkujte upevňovaciu maticu. Ak je to potrebné, použite dodaný kľúč (6). Buďte veľmi opatrní, aby ste sa neporezali na noži.



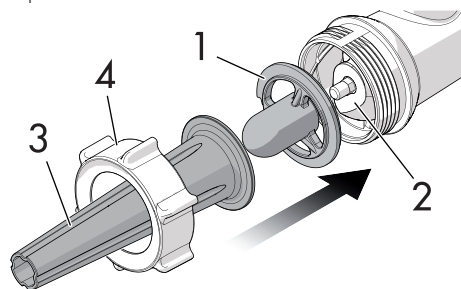
Ostré súčiastky
Nebezpečenstvo porezania

- Nôž je ostrý. Buďte veľmi opatrní.



Ako nainštalovať príslušenstvo na plnenie klobás

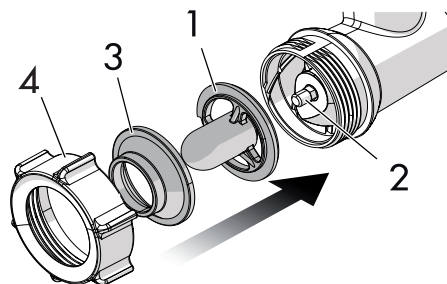
1. Na koniec podávacej skrutky (2) nasadíte držiak (1) plniaceho ústrojenstva.
2. Na držiak (1) nasadíte trubicu (3) na plnenie klobás.



3. Teraz nasadíte upevňovaciu maticu (4) a priskrutkujete ju na telo mlynčeka. Použite primeranú silu.

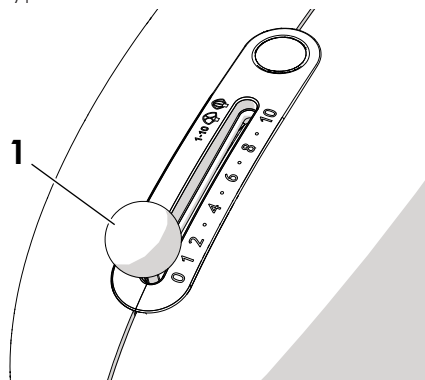
Ako nainštalovať príslušenstvo na výrobu Kebbe

1. Na koniec podávacej skrutky (2) nasadíte držiak (1) príslušenstva na výrobu Kebbe.
2. Na držiak (1) pripievate príslušenstvo na výrobu Kebbe (3).
3. Teraz nasadíte upevňovaciu maticu (4) a priskrutkujete ju na telo mlynčeka. Použite primeranú silu.

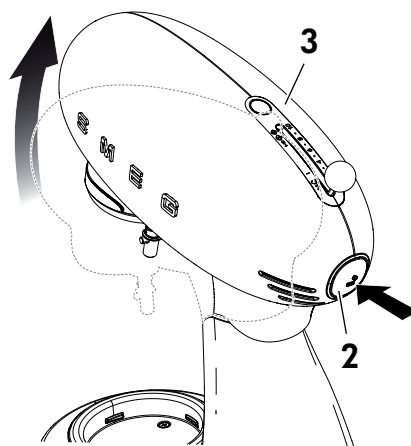


3.3 Nainštalovanie mlynčeka na kuchynský robot

1. Presunutím páčky pre výber rýchlosti (1) do polohy „0“ (OFF) kuchynský robot vypnite.



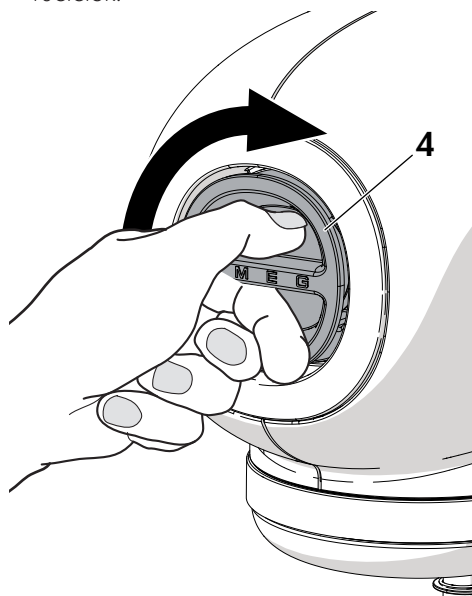
2. Vytiahnite zástrčku z elektrickej zásuvky.
3. Stlačte tlačidlo na uvoľnenie (2).
4. Držte tlačidlo stlačené a pomocou druhej ruky zdvihnete hlavu prístroja (3).
5. Ak je v prístroji osadené nejaké štandardné príslušenstvo (háč na cesto, drôtená metla na šľahanie, plochá metla na šľahanie), odmontujte ho.



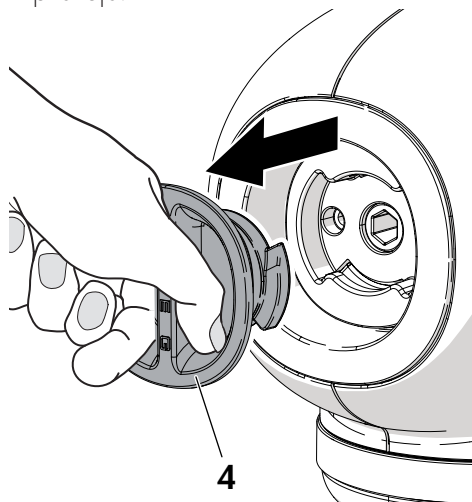


Používanie prístroja

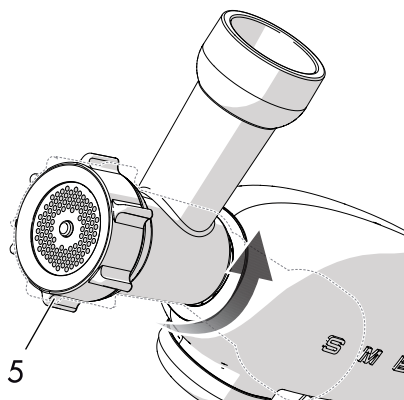
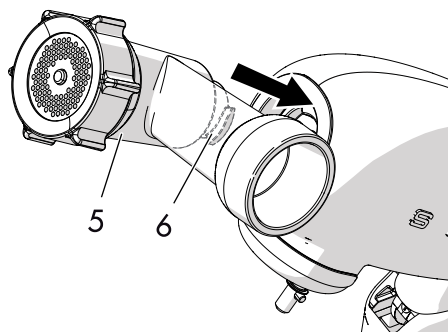
6. Uchopte kryt predného náboja (4) v strede a otočte ho v smere hodinových ručičiek.



7. Potiahnutím za kryt (4) ho vyberiete z prístroja.



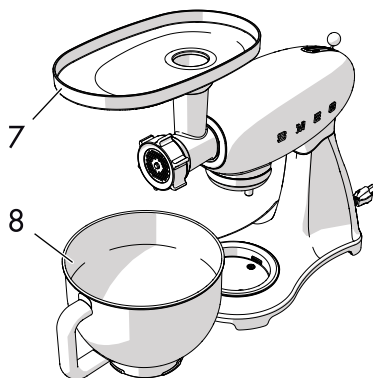
8. Vložte multifunkčný mlynček (5) do kuchynského robota tak, aby vodiaca lišta zapadla do náboja (6) a otočte ho o 60°.



9. Stlačte uvoľňovacie tlačidlo a pomocou druhej ruky spustíte hlavu prístroja.



10. Na hornú časť multifunkčného mlynčeka nasadíte tácku na potraviny (7). Aby ste mali kam zachytávať spracované potraviny, umiestnite pod mlynček nádobu od kuchynského robota (8) alebo nádobu s vekom dodávanú spolu s mlynčekom.



3.4 Používanie multifunkčného mlynčeka

1. Pred mletím zmrazených výrobkov ich nechajte najskôr úplne rozmraziť.
2. Nakrájajte potraviny na pásiky alebo kúsky a položte ich na tácku na potraviny.
3. Aby ste mali kam zachytávať spracované potraviny, umiestnite pod mlynček nádobu od kuchynského robota alebo nádobu s vekom dodávanú spolu s mlynčekom.
4. Zapojte kuchynský robot do zásuvky a nastavte rýchlosť 4.
5. Potraviny do vnútra mlynčeka zatlačajte pomocou vtláčadla s uzáverom. Buďte opatrní, netlačte príliš silno, aby ste nepoškodili mlynček.
6. Presunutím páčky pre výber rýchlosti do polohy „0“ (OFF) kuchynský robot vypnite.

Výber správneho mlecieho kotúča

Mlecí kotúč	Vhodný na
 <p>Hrubé mletie</p>	Bolonská omáčka a plnka zo surového mäsa, rýb, orechov bez škrupín, zeleniny.
 <p>Stredné mletie</p>	Bolonská omáčka a plnka zo surového mäsa, rýb, orechov bez škrupín, syra, zeleniny a suchého chleba.
 <p>Jemné mletie</p>	Plnka zo surového alebo vareného mäsa vhodná pre fašírky, sekanú alebo Timbale so zemiakovou kašou, náplne do Kebbe, paštéty a suchý chlieb.

SK



Používanie prístroja



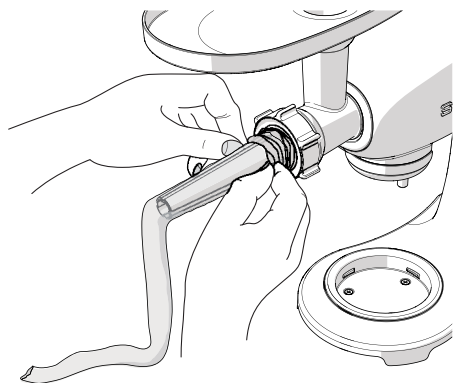
Pohyblivé časti

**Nebezpečenstvo zranenia osôb
a poškodenia prístroja**

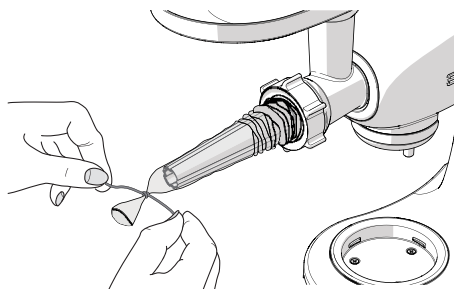
- Nôž je ostrý. Pri práci buďte veľmi opatrní.
- Prsty držte ďalej od otvorov.
- Počas chodu prístroja sa nedotýkajte multifunkčného mlynčeka.
- Nepoužívajte multifunkčný mlynček na iné účely, než na ktoré je určený.

3.5 Používanie príslušenstva na plnenie klobás

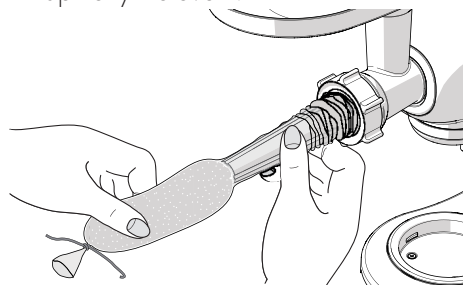
1. Pomocou multifunkčného mlynčeka si pripravte náplň do klobás tak, ako je to popísané v kapitole „3.4 Používanie multifunkčného mlynčeka“.
2. Trubicu namažte rastlinným olejom a natiahnite na ňu črevo.



3. Šnúrkou zaviažte koniec čreva.



4. Zapojte kuchynský robot do zásuvky a nastavte malú rýchlosť.
5. Pomocou vtláčadla s uzáverom pomaly vtláčajte mleté mäso do trubice. Buďte opatrní, netlačte príliš silno, aby ste nepoškodili mlynček.
6. Jednou rukou držte zviazaný koniec čreva a druhou rukou vtláčajte náplň do čreva. Buďte opatrní, neprepĺňajte ho.
7. Aby ste vyformovali klobásy, zatočte naplneným čревom.

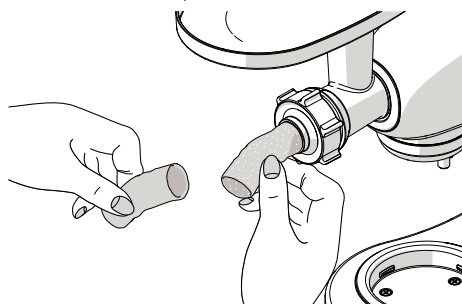


8. Presunutím páčky pre výber rýchlosti do polohy „0“ (OFF) kuchynský robot vypnite.



3.6 Používanie príslušenstva na výrobu Kebbe

1. Pripravte si plnku do Kebbe.
2. Zasuňte zástrčku kuchynského robota do elektrickej zásuvky.
3. Plnku do vnútra mlynčeka zatlačajte pomocou vtláčadla s uzáverom.
4. Presuňte páčku pre výber rýchlosti do polohy **1**.
5. Zmes pretláčajte cez mlynček s príslušenstvom a len čo bude mať veľkosť požadovanú pre vonkajšiu stranu Kebbe, ručne ju odoberte.



6. Presunutím páčky pre výber rýchlosti do polohy „0“ (OFF) kuchynský robot vypnite.



Nebezpečenstvo otravy potravinami

- Prísady, ktoré sa môžu pokaziť, ako sú napr. mliečne výrobky atď., nenechávajúte mimo chladničky dlhšie ako jednu hodinu.

Užitočné tipy na mletie potravín a plnenie klobás

Mletie mäsa: Hovädzie mäso zomelte dvakrát. Dosiahnete tak homogénnejší výsledok.

Výroba strúhanky: Na výrobu strúhanky použite buď suchý chlieb, alebo chlieb, ktorý ste predtým vysušili v rúre.

Plnenie klobás: Ak používate prírodné črevá, musíte ich nechať 30 minút namočené v studenej vode, aby sa odstránila prebytočná soľ. Potom ich niekoľkokrát opláchnite pod studenou tečúcou vodou.

Netlačte náplň do čreva príliš silno, radšej ponechajte dostatok priestoru na vytvorenie slučiek alebo klobásy stáčajte do menších krúžkov, pretože sa počas varenia môžu rozťahovať.

Ak sa vytvorí vzduchová bublina, prepichnete črevo špáradlom alebo špendlíkom.



Nesprávne použitie

Nebezpečenstvo poškodenia príslušenstva

- Nepoužívajte multifunkčný mlynček alebo príslušenstvo na plnenie klobás, na mletie, alebo plnenie iných výrobkov, než tých, ktoré sú uvedené v tomto návode.



Čistenie a starostlivosť

4 Čistenie a starostlivosť

4.1 Pokyny na používanie prístroja



Nesprávne použitie
**Nebezpečenstvo úrazu
elektrickým prúdom**

- Pred čistením kuchynského robota a jeho nastavcov alebo príslušenstva vypnite robot a odpojte ho zo siete.



Nesprávne použitie
**Nebezpečenstvo poškodenia
povrchov**

- Na čistenie multifunkčného mlynčeka nepoužívajte parné čističe.
- Nepoužívajte čistiace prostriedky obsahujúce chlór, čpavok alebo bielidlo.
- Nepoužívajte abrazívne alebo korozívne čistiace prostriedky (napr. práškové čistiace prostriedky, odstraňovače škvŕn a kovové špongje).
- Nepoužívajte hrubé alebo abrazívne materiály ani ostré kovové škrabky.

4.2 Čistenie povrchov

Aby ste udržali povrch v dobrom stave, mal by sa pravidelne po použití čistiť.

Na čistenie povrchov používajte mäkkú handričku alebo handričku z mikrovlákna.

4.3 Čistenie multifunkčného mlynčeka

Multifunkčný mlynček na mäso celý rozoberte. Na uvoľnenie upevňovacej matice použite kľúč na upevňovaciu maticu.

Na odstránenie zvyškov potravín z mlecích kotúčov použite silikónovú pomôcku, ktorá sa nachádza pod uzáverom vtláčadla.

Táto pomôcka sa skladá z dvoch profilov, ktoré dokonale pasujú do mlecieho kotúča, a pomôže vám ho vyčistiť.



Telo multifunkčného mlynčeka, podávacia skrutka, upevňovacia matica, nôž a tri mlecie kotúče sa nesmú umývať v umývačke riadu. Musia sa umývať ručne, vlažnou vodou a neutrálnym saponátom.

Ostatné komponenty sa môžu umývať v umývačke riadu.

Skôr ako ich odložíte alebo opätovne použijete, uistite sa, že všetky časti multifunkčného mlynčeka sú celkom suché.

Distributor:

CZ: Potten & Pannen – Staněk group, a.s.,
Horáčkova 5, 140 00 Praha 4
www.pottenpannen.cz

V případě reklamace kontaktujte výhradního distributora Potten & Pannen - Staněk.

SK: Potten & Pannen – Staněk s.r.o.
Luhačovická 6/A, 821 04 Bratislava
www.pottenpannen.sk

V prípade sťažnosti kontaktujte výhradného distribútora Potten & Pannen – Staněk.

