

► L7FEE68SC

CS Návod k použití
Pračka

USER MANUAL



AEG

OBSAH

1. BEZPEČNOSTNÍ INFORMACE.....	3
2. BEZPEČNOSTNÍ POKYNY	4
3. INSTALACE.....	5
4. POPIS SPOTŘEBIČE.....	9
5. OVLÁDACÍ PANEL.....	11
6. VOLIČ A TLAČÍTKA.....	13
7. PROGRAMY	15
8. NASTAVENÍ.....	20
9. PŘED PRVNÍM POUŽITÍM.....	21
10. DENNÍ POUŽÍVÁNÍ.....	21
11. TIPY A RADY.....	26
12. ČIŠTĚNÍ A ÚDRŽBA.....	27
13. ODSTRAŇOVÁNÍ ZÁVAD.....	31
14. ÚDAJE O SPOTŘEBĚ.....	35
15. TECHNICKÉ ÚDAJE.....	36
16. PŘÍSLUŠENSTVÍ.....	36

PRO DOKONALÉ VÝSLEDKY

Děkujeme vám, že jste si zvolili výrobek značky AEG. Aby vám bezchybně sloužil mnoho let, vyrobili jsme jej s pomocí inovativních technologií, které usnadňují život, a vybavili jsme jej funkcemi, které u obyčejných spotřebičů nenajdete. Stačí věnovat pár minut čtení a zjistíte, jak z něho získat co nejvíce. Navštivte naše stránky ohledně:



Rady ohledně používání, brožury, poradce při potížích, servisních informací:
www.aeg.com/webselfservice



Registrace vašeho spotřebiče, kterou získáte lepší servis:
www.registreaeg.com




Nákupu příslušenství, spotřebního materiálu a originálních náhradních dílů pro váš spotřebič:
www.aeg.com/shop

PÉČE O ZÁKAZNÍKY A SERVIS

Doporučujeme používat originální náhradní díly. Při kontaktu se servisním střediskem se ujistěte, že máte k dispozici následující údaje: Model, výrobní číslo (PNC), sériové číslo. Tyto informace jsou uvedeny na typovém štítku.

 Upozornění / Důležité bezpečnostní informace

 Všeobecné informace a rady

 Poznámky k ochraně životního prostředí

Změny vyhrazeny.

1. ⚠️ BEZPEČNOSTNÍ INFORMACE

Tento návod si pečlivě přečtete ještě před instalací spotřebiče a jeho prvním použitím. Výrobce nenese odpovědnost za žádný úraz ani škodu v důsledku nesprávné instalace nebo použití. Návod k použití vždy uchovávejte na bezpečném a přístupném místě pro jeho budoucí použití.

1.1 Bezpečnost dětí a postižených osob

- Tento spotřebič smí používat děti starší osmi let nebo osoby se sníženými fyzickými, smyslovými nebo duševními schopnostmi nebo osoby bez patřičných zkušeností a znalostí, pouze pokud tak činí pod dozorem nebo vedením, které zohledňuje bezpečný provoz spotřebiče, a pokud rozumí rizikům spojeným s provozem spotřebiče.
- Nenechte děti hrát si se spotřebičem.
- Děti mladší tří let držte z dosahu spotřebiče vždy, když je v provozu.
- Všechny obaly uschovejte z dosahu dětí a řádně je zlikvidujte.
- Prací prostředky uschovejte z dosahu dětí.
- Jsou-li dvířka spotřebiče otevřená, nedovolte dětem a domácím zvířatům, aby se k němu přibližovaly.
- Pokud je spotřebič vybaven dětskou bezpečnostní pojistkou, doporučuje se ji aktivovat.
- Čištění a uživatelskou údržbu spotřebiče by neměly provádět děti bez dozoru.

1.2 Všeobecné bezpečnostní informace

- Neměňte technické parametry tohoto spotřebiče.
- Nepřekračujte maximální náplň 8 kg (viz část „Tabulka programů“).
- Hodnota provozního tlaku vody na přívodu musí být mezi 0,5 bar (0,05 MPa) a 8 bar (0,8 MPa).

- Větrací otvor umístěný vespod spotřebiče (je-li součástí spotřebiče) nesmí být zakrytý kobercem, rohoží ani jinou podlahovou krytinou.
- Spotřebič musí být připojen k vodovodnímu potrubí pomocí nové soupravy hadic dodané se spotřebičem nebo jiné nové soupravy hadic dodané z autorizovaného servisního střediska.
- Neinstalujte již jednou použitou soupravu hadic znovu.
- Jestliže je poškozený napájecí kabel, smí ho vyměnit pouze výrobce, autorizované servisní středisko nebo osoba s podobnou příslušnou kvalifikací, jinak by mohlo dojít k úrazu.
- Před každou údržbou spotřebič vždy vypněte a vytáhněte síťovou zástrčku ze zásuvky.
- K čištění spotřebiče nepoužívejte vysokotlaký proud vody nebo páru.
- Vyčistěte spotřebič vlhkým hadrem. Používejte pouze neutrální mycí prostředky. Nepoužívejte prostředky s drsnými částicemi, drátěnky, rozpouštědla nebo kovové předměty.

2. BEZPEČNOSTNÍ POKYNY

2.1 Instalace

- Odstraňte všechny obaly nebo přepravní šrouby.
- Přepravní šrouby uchovejte na bezpečném místě. Bude-li se spotřebič v budoucnu přesouvat, pomocí těchto šroubů se musí zajistit buben, aby nedošlo k poškození vnitřních součástí.
- Při přemístování spotřebiče buďte vždy opatrní, protože je těžký. Vždy používejte ochranné rukavice a uzavřenou obuv.
- Poškozený spotřebič neinstalujte ani nepoužívejte.
- Řiďte se pokyny k instalaci dodanými spolu s tímto spotřebičem.
- Neinstalujte nebo nepoužívejte spotřebič tam, kde může teplota klesnout pod 0 °C nebo kde je vystaven povětrnostním podmínkám.
- Podlaha, na níž má být spotřebič umístěn, musí být plochá, stabilní, žáruvzdorná a čistá.
- Zkontrolujte, zda mezi spotřebičem a podlahou může proudit vzduch.
- Nastavte nožičky tak, aby mezi spotřebičem a podlahou byl požadovaný prostor.
- Spotřebič neinstalujte tam, kde nelze dvířka spotřebiče plně otevřít.
- Pod spotřebič nepokládejte nádoby na zachycení případného úniku vody. Informace o vhodném příslušenství vám poskytne autorizované servisní středisko.

2.2 Připojení k elektrické síti

- Spotřebič musí být uzemněn.
- Vždy používejte správně instalovanou síťovou zásuvku s ochranou proti úrazu elektrickým proudem.

- Zkontrolujte, zda údaje na typovém štítku souhlasí s parametry elektrické sítě.
- Nepoužívejte rozbočovací zástrčky ani prodlužovací kabely.
- Dbejte na to, abyste nepoškodili napájecí kabel a síťovou zástrčku. Jestliže potřebujete vyměnit přívodní kabel, musí výměnu provést námi autorizované servisní středisko.
- Síťovou zástrčku zapojte do síťové zásuvky až na konci instalace spotřebiče. Po instalaci musí zůstat síťová zástrčka nadále dostupná.
- Nedotýkejte se napájecího kabelu či síťové zástrčky mokřkýma rukama.
- Neodpojujte spotřebič ze zásuvky tahem za kabel. Vždy tahejte za zástrčku.
- Tento spotřebič je v souladu se směrnicemi EHS.
- Tento spotřebič je určen pouze k domácímu použití.
- Řiďte se bezpečnostními pokyny uvedenými na balení pracího prostředku.
- Do spotřebiče, do jeho blízkosti nebo na spotřebič neumisťujte hořlavé předměty nebo předměty obsahující hořlavé látky.
- Ujistěte se, že se v prádle nenachází žádné kovové předměty.
- Neperte tkaniny, které jsou silně znečištěné olejem, tukem nebo jinými mastnými látkami. Mohly by se poškodit pryžové součásti pračky. Takové tkaniny předeperte v ruce, než je vložíte do pračky.
- Při probíhajícím programu se nedotýkejte skla dvířek. Sklo může být horké.

2.3 Vodovodní přípojka

- Dbejte na to, abyste hadice nepoškodili.
- Před připojením spotřebiče k novým hadicím nebo k hadicím, které nebyly dlouho používány, nebo tam, kde byly prováděny opravy či instalována nová zařízení (vodoměry apod.), nechte vodu na několik minut odtéct, dokud nebude čistá.
- Ujistěte se, že při prvním použití spotřebiče ani po něm nedošlo k viditelnému úniku vody.

2.4 Použití spotřebiče



VAROVÁNÍ!

Hrozí nebezpečí poranění, zásahu elektrickým proudem, požáru nebo poškození spotřebiče.

2.5 Obsluha

- Pro opravu spotřebiče se obraťte na autorizované servisní středisko.
- Používejte výhradně originální náhradní díly.

2.6 Likvidace



VAROVÁNÍ!

Hrozí nebezpečí úrazu či udušení.

- Odpojte spotřebič od elektrické sítě a přívodu vody.
- Odřízněte síťový kabel v blízkosti spotřebiče a zlikvidujte jej.
- Odstraňte dveřní západku, abyste zabránili uvěznění dětí a domácích zvířat v bubnu.
- Spotřebič zlikvidujte v souladu s místními předpisy pro likvidaci elektrického a elektronického odpadu (WEEE).

3. INSTALACE



VAROVÁNÍ!

Viz kapitoly o bezpečnosti.

3.1 Vybalení



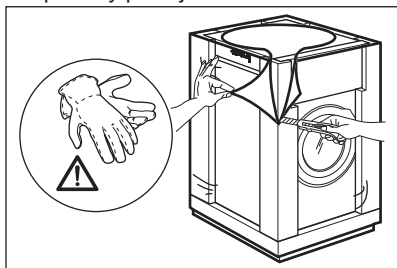
VAROVÁNÍ!

Před instalací spotřebiče odstraňte všechny přepravní šrouby a obaly.

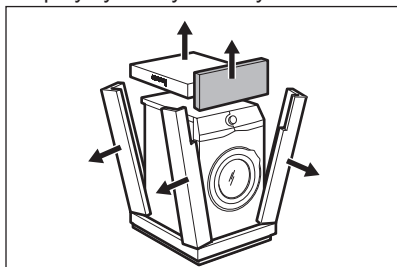
**VAROVÁNÍ!**

Používejte rukavice.

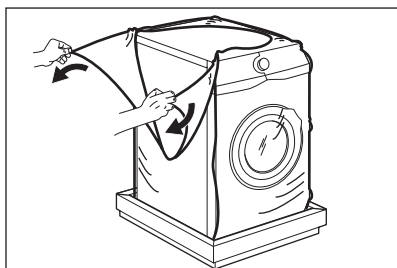
1. Odstraňte vnější fólii. V případě potřeby použijte řezák.



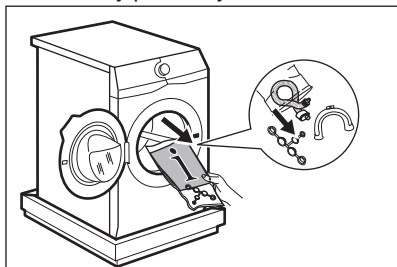
2. Odstraňte kartónový vršek a polystyrénový obalový materiál.



3. Odstraňte vnitřní fólii.



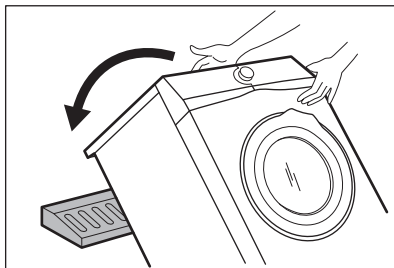
4. Otevřete dvířka a odstraňte polystyrénový díl z těsnění dvířek a všechny předměty z bubny.



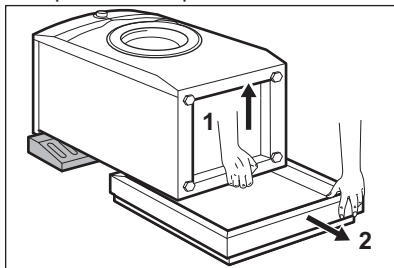
5. Opatrně položte spotřebič na jeho zadní stranu.
6. Na podlahu pod spotřebič položte přední kus polystyrénového obalového prvku.



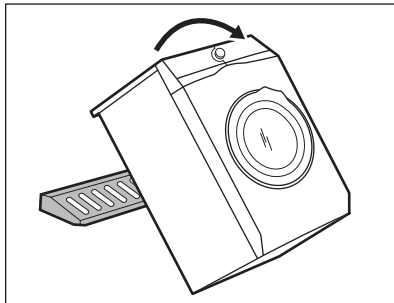
Nepoškodte hadice.



7. Odstraňte polystyrénovou ochranu ze spodní části spotřebiče.



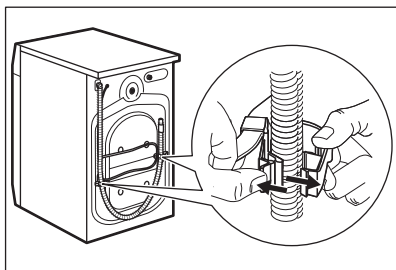
8. Postavte spotřebič do svislé polohy.



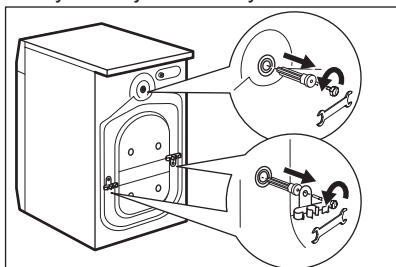
9. Vyndejte napájecí kabel a vypouštěcí hadici z držáků.



Z vypouštěcí hadice může vytékat voda. To se děje z důvodu testování spotřebiče pomocí vody ve výrobním závodě.

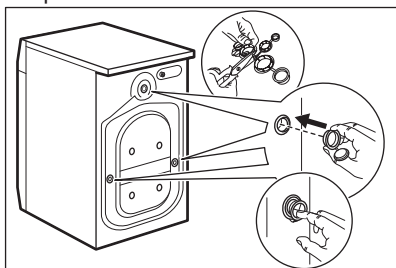


10. Klíčem přiloženým ke spotřebiči vyšroubujte tři šrouby.



11. Vytáhněte plastové distanční kolíky.

12. Do otvorů vložte plastové krytky, které naleznete v sáčku s návodem k použití.



i Obaly a přepravní šrouby doporučujeme uschovat pro případné další stěhování spotřebiče.

3.2 Umístění a vyrovnání

1. Instalujte spotřebič na tvrdé rovné podlaze.

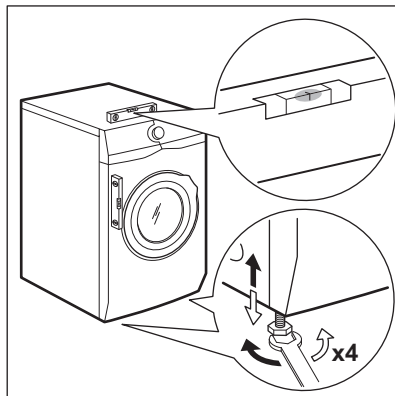
i Ujistěte se, že koberec nebrání proudění vzduchu pod spotřebičem. Zkontrolujte, zda se spotřebič nedotýká zdi ani jiných zařízení či kusů nábytku.

2. Uvolněním nebo utažením nožiček spotřebič vyrovnajte.



VAROVÁNÍ!

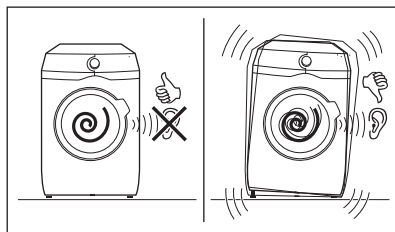
Spotřebič nevyrovnávejte podložením kusů kartonu, dřeva či obdobných materiálů pod jeho nožičky.



Spotřebič musí být vyrovnaný a stabilní.

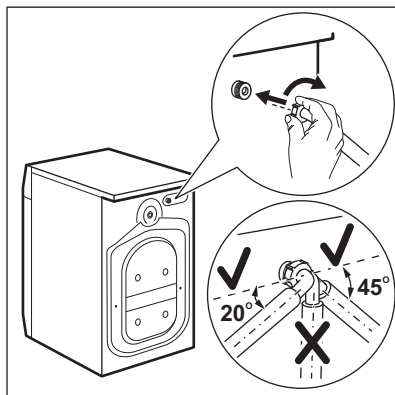


Správné vyrovnání spotřebiče zabraňuje vibracím, hluku a pohybu spotřebiče během jeho provozu.



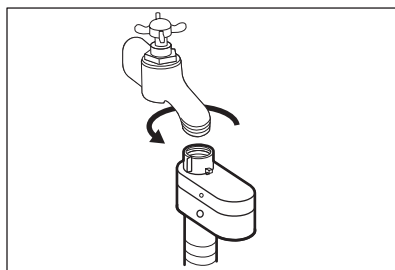
3.3 Přívodní hadice

1. Připojte přívodní hadici k zadní straně spotřebiče.
2. Nastavte ji doleva či doprava podle umístění vodovodního kohoutku.



i Přesvědčte se, že přívodní hadice není ve svislé poloze.

3. V případě potřeby povolte kruhovou matici a nastavte ji do správné polohy.
4. Přívodní hadici připojte ke kohoutku se studenou vodou a závitem 3/4".



POZOR!

Ujistěte se, že na jejich spojích nedochází k úniku vody.

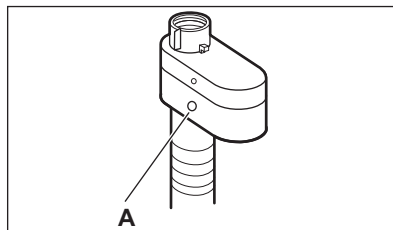


Pokud je přívodní hadice příliš krátká, nenastavujte ji ani nepoužívejte prodlužovací hadice. Kontaktujte servisní středisko ohledně výměny přívodní hadice.

3.4 Zařízení proti vyplavení vody

Přívodní hadice je vybavena zařízením proti vyplavení. Toto zařízení zabraňuje únikům vody v hadici z důvodů přirozeného stárnutí jejího materiálu.

Červené políčko v okénku „A“ značí takové poškození.



Pokud se objeví, zavřete vodovodní kohoutek a zkontaktujte autorizované servisní středisko ohledně výměny této hadice.

3.5 Vypouštění vody

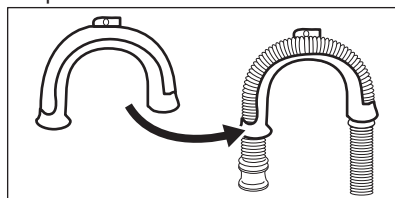
Vypouštěcí hadice by se měla nacházet ve výšce minimálně 60 cm a maximálně 100 cm od podlahy.



Hadici lze prodloužit o maximálně 400 cm. V případě prodloužení hadice nebo ostatních hadic kontaktujte autorizované servisní středisko.

Vypouštěcí hadici lze připojit několika způsoby:

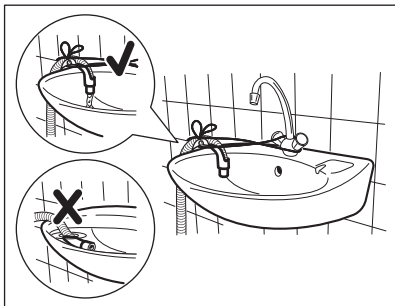
1. Vytvořte na vypouštěcí hadici ohyb ve tvaru U a založte ji kolem plastového kolena.



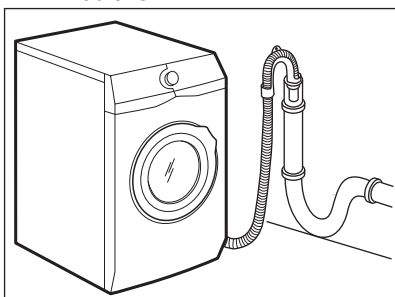
2. Na kraji umyvadla - Upevněte koleno k vodovodnímu kohoutku nebo zdi.



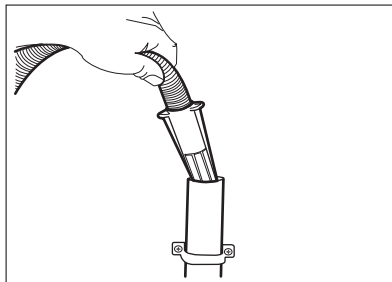
Ujistěte se, že se plastové koleno nemůže během vypouštění spotřebiče pohybovat.



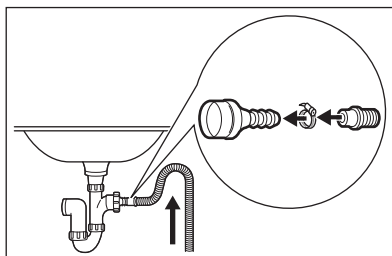
- i** Ujistěte se, že konec vypouštěcí hadice není ponořen ve vodě. Špinavá voda by se mohla vrátit do spotřebiče.
- 3. Ke stoupacímu potrubí s průduchem** - Vložte vypouštěcí hadici přímo do odpadního potrubí. Viz obrázek.



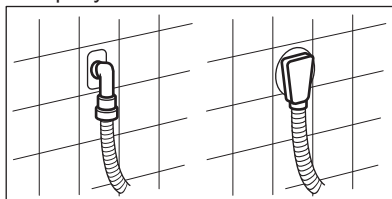
- i** Konec vypouštěcí hadice musí být stále větráný, tj. vnitřní průměr odpadního potrubí (min. 38 mm - min. 1,5") musí být širší než vnější průměr vypouštěcí hadice.
- 4.** Pokud konec vypouštěcí hadice vypadá takto (viz obrázek), můžete jej zatlačit přímo do stoupacího potrubí.



- 5. Bez plastového kolena, k přípojké sifonu** - Vypouštěcí hadici nasuňte na hubici sifonu a zajistěte ji sponou. Viz obrázek.



- i** Ujistěte se, že je na vypouštěcí hadici oblouk, aby se do spotřebiče nedostávala voda či nečistoty vypouštěné z umyvadla.
- 6.** Zaveďte hadici přímo do odpadního potrubí zabudovaného ve stěně místnosti se zajištěním pomocí spony.



4. POPIS SPOTŘEBIČE

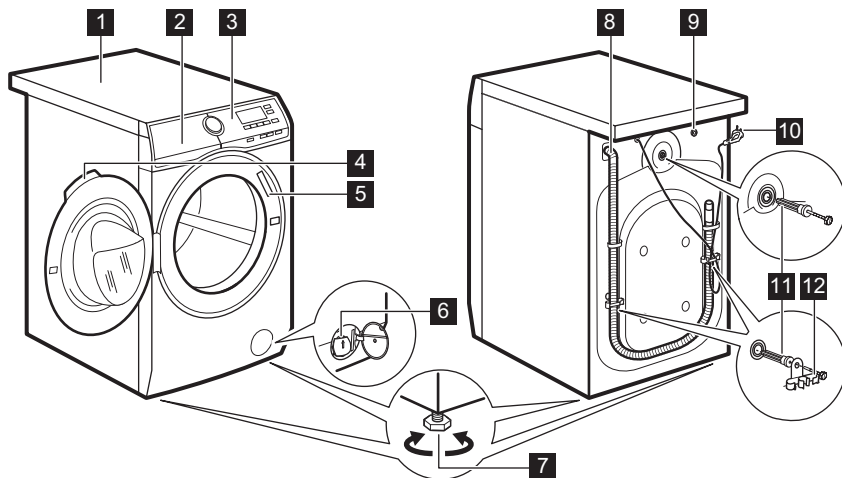
4.1 Speciální funkce

Vaše nová pračka splňuje všechny moderní požadavky na účinné praní prádla s nízkou spotřebou vody, energie a pracího prostředku a na šetrnou péči o tkaniny.

- Technologie **ProSense** detekuje množství prádla a podle toho určuje délku programu po 30 sekundách. Prací program je přizpůsoben náplni prádla a typu tkaniny a dochází tak k úspoře času, energie i vody.

- Pára představuje rychlý a snadný způsob osvěžení prádla. Šetrné parní programy odstraňují pachy a snižují zmačkání suchých tkanin, takže téměř nevyžadují žehlení. Funkce **Pára plus** ukončí každý program šetrnou dávkou páry, která uvolní vlákna a sníží zmačkání tkanin. Žehlení tak bude snazší!
- Díky funkci **Jemné+** se aviváž v prádle rovnoměrně nadávkuje, pronikne hluboko k vláknům a zajistí tak dokonalou měkkost.

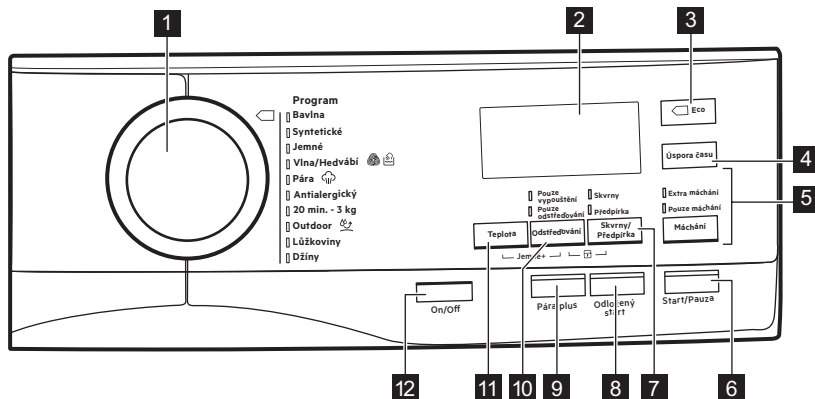
4.2 Přehled spotřebiče






- | | |
|---|------------------------------------|
| 1 Horní deska | 8 Vypouštěcí hadice |
| 2 Dávkovač pracího prostředku | 9 Připojení přívodní hadice |
| 3 Ovládací panel | 10 Napájecí kabel |
| 4 Držadlo dveří | 11 Přepavní šrouby |
| 5 Typový štítek | 12 Držák hadice |
| 6 Filtr vypouštěcího čerpadla | |
| 7 Nožičky pro vyrovnání spotřebiče | |

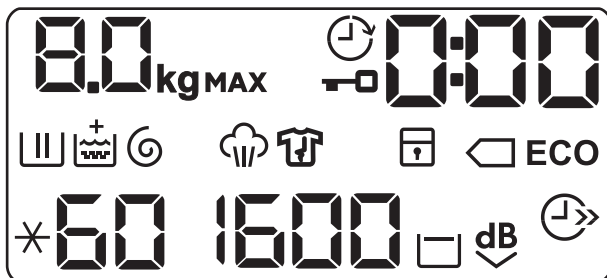
5. OVLÁDACÍ PANEL

5.1 Popis ovládacího panelu



- 1** Volič programu
- 2** Displej
- 3** Dotykové tlačítko Úsporné funkce (Eco) 
- 4** Dotykové tlačítko úspory času (Úspora času)
- 5** Dotykové tlačítko máchání (Máchání)
 - Funkce Extra máchání (Extra máchání)
 - Funkce Přeskočení prací fáze - Pouze máchání (Pouze máchání)
- 6** Dotykové tlačítko Start/Pauza (Start/Pauza)
- 7** Dotykové tlačítko Skvrny/Předpírka (Skvrny/Předpírka)
 - Funkce Skvrny (Skvrny)
- 8** Dotykové tlačítko odloženého startu (Odložený start)
- 9** Dotykové tlačítko funkce Pára+ (Pára plus)
- 10** Dotykové tlačítko snížení rychlosti odstředování (Odstředování)
 - Funkce Zastavení máchání 
 - Tichá funkce 
 - Funkce Přeskočení fáze praní a máchání - Pouze odstředění (Pouze odstředování)
 - Funkce Přeskočení fáze praní, máchání a odstředění - Pouze vypouštění (Pouze vypouštění)
- 11** Dotykové tlačítko teploty (Teplota)
- 12** Tlačítko Zap/Vyp (On/Off)

5.2 Displej



	Ukazatel maximální náplně. Ukazatel kg bliká během odhadování náplně prádla (viz odstavec o detekci náplně ProSense).
MAX	Ukazatel maximální náplně prádla. Bliká, pokud množství prádla přesahuje stanovenou náplň.
	Ukazatel zablokování dvířek.
	Ukazatel odloženého startu.
	Tento digitální ukazatel může zobrazovat: <ul style="list-style-type: none"> • Délku programu (např. 2:40). • Čas odkladu (např. 30' nebo 2h). • Konec programu (). • Výstražný kód (např. E20).
	Ukazatel mycí fáze. Bliká během fáze předpírky a praní.
	Ukazatel oplachovací fáze. Bliká během fáze máchání.
	Když je zapnutá funkce Jemné+, zobrazí se ukazatel + .
	Ukazatel fáze odstředování a vypouštění. Bliká během fáze odstředování a vypouštění.
	Ukazatel parní fáze.
	Ukazatel fáze proti zmačkání.
	Ukazatel dětské bezpečnostní pojistky.
	Ukazatele úspory energie. Ukazatel se zobrazí volbou programu pro bavlnu při 40 °C nebo 60 °C.
	Ukazatel úspory času.

	Ukazatel rychlosti odstředování.
	Ukazatel funkce Zastavení máchání.
	Ukazatel funkce Extra tichý.
	Ukazatel teploty. Ukazatel se zobrazí, když je nastavené studené praní.

6. VOLIČ A TLAČÍTKA

6.1 On/Off

Stisknutím tohoto tlačítka na několik málo sekund umožní zapnutí či vypnutí spotřebiče. Při zapínání a vypínání spotřebič zazní dvě různé melodie.

Jelikož funkce pohotovostního režimu automaticky vypne spotřebič, aby snížila spotřebu energie, v několika málo případech můžete požadovat opětovné zapnutí spotřebiče.

Pro více podrobností viz odstavec Pohotovostní režim v kapitole Denní používání.

6.2 Úvod



Funkce nejsou volitelné se všemi pracími programy. Zkontrolujte kompatibilitu mezi funkcemi a pracími programy v „Tabulce programů“. Funkce se mohou navzájem vylučovat, kdy vám spotřebič nedovolí současně nastavit nekompatibilní funkce.

6.3 Teplota

Po zvolení pracího programu spotřebič automaticky navrhne výchozí teplotu.

Opakovaně stiskněte toto tlačítko, dokud se na displeji nezobrazí požadovaná teplota.

Když se na displeji zobrazí ukazatele a , spotřebič neohřívá vodu.

6.4 Odstředování

Když nastavíte program, spotřebič automaticky nastaví maximální povolenou rychlost odstředování.

Opakovaným stisknutím tohoto tlačítka:

- **Snižíte rychlost odstředování.**



Na displeji se zobrazí pouze rychlosti odstředování dostupné se zvoleným programem.

- **Zapnete funkci Zastavení máchání.**

Konečné odstředění se neprovede. Nedojde k vypuštění vody z posledního máchání, aby se prádlo nezmačkalo. Prací program skončí s vodou v bubnu.

Na displeji se zobrazí ukazatel . Dvířka zůstanou zablokovaná a buben se pravidelně otáčí, aby se snížilo zmačkání prádla. Před odblokováním dvířek je nutné vypustit vodu.

Pokud stisknete tlačítko Start/Pauza, spotřebič provede odstředovací fázi a vypustí vodu.



Spotřebič automaticky vypustí vodu po přibližně 18 hodinách.

- **Zapnete funkci Extra tichý.** Průběžné a konečné odstředovací fáze jsou potlačeny a program končí s vodou v bubnu. To pomáhá snížit zmačkání prádla.

Na displeji se zobrazí ukazatel . Dvířka zůstanou zablokována. Buben se otáčí pravidelně, aby se snížilo zmačkání prádla. Před odblokováním dvířek je nutné vypustit vodu.


Jelikož se jedná o velmi tichý program, je vhodný k použití v nočních hodinách, když jsou k dispozici levnější tarify elektřiny. U některých programů se máchání provádějí s použitím většího množství vody.

Pokud stisknete tlačítko Start/Pauza, spotřebič provede pouze vypouštěcí fázi.

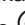
i Spotřebič automaticky vypustí vodu po přibližně 18 hodinách.

- Funkce Pouze vypouštění (**Přeskočení fáze praní, máchání a odstředění**).

Spotřebič provede pouze vypouštěcí fázi zvoleného pracího programu.

Na displeji se zobrazí ukazatel – – (studená), ukazatel – – – (bez odstředění) a ukazatel .

- Funkce Pouze odstředování (**Přeskočení fáze praní a máchání**). Spotřebič provede pouze odstředovací fázi zvoleného pracího programu.



Na displeji se zobrazí ukazatel – – (studená), ukazatel fáze  a rychlost odstředování.

i Pokud je zapotřebí snížit rychlost odstředování, zvolte program s nižší výchozí rychlostí odstředování.


6.5 Skvrny/Předpírka

Opětovným stisknutím tohoto tlačítka zapnete jednu z těchto dvou funkcí.

Na displeji se zobrazí příslušný ukazatel.

- **Skvrny**  Volbou této funkce přidáte k programu fázi k odstranění skvrn, která umožňuje praní silně zašpiněného nebo poskvrněného prádla s odstraňovačem skvrn. Nalijte odstraňovač skvrn do komory . Odstraňovač skvrn bude přidán během příslušné fáze pracího programu.

i Tato funkce není k dispozici u programů s teplotou nižší než 40 °C.


- **Předpírka**  Pomocí této funkce přidáte před fázi praní fázi předpírky při 30 °C. Tato funkce se doporučuje u silně zašpiněného prádla, obzvláště obsahuje-li písek, prach, bahno nebo jiné pevné částice.

i Tato funkce může prodloužit délku programu.




6.6 Pára plus

Tato funkce přidává parní fázi následovanou krátkou fází proti zmačkání na konci pracího programu.

Parní fáze snižuje zmačkání tkaniny a usnadňuje žehlení.

Během parní fáze na displeji bliká ukazatel .

i Tato funkce může prodloužit délku programu.

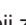
Když se program ukončí, na displeji se zobrazí nula , ukazatel  se trvale zobrazuje a ukazatel  začne blikat. Buben provádí plynulé pohyby po dobu cca 30 minut, aby uchoval účinky páry. Stisknutím jakéhokoliv tlačítka zastaví pohyby proti zmačkání a dvířka se odblokují.

i Malá náplň prádla pomáhá s dosažením lepších výsledků.

6.7 Odložený start

Díky této funkci můžete odložit spuštění programu na příhodnější čas.


Opakovaným stisknutím tlačítka nastavíte požadovanou prodlevu. Čas se zvyšuje v krocích po 30 minutách až do 90 minut a po dvou hodinách až do 20 hodin.

Po stisknutí tlačítka Start/Pauza se na displeji zobrazí ukazatel  a zvolená délka prodlevy a spotřebič zahájí odpočet.

6.8 Máchání

Pomocí tohoto tlačítka můžete zvolit jednu z následujících funkcí:

- Extra máchání Funkce
Tato funkce přidá několik máchání podle zvoleného pracího programu. Tato funkce se používá pro osoby alergické na zbytky pracího prostředku a v oblastech s měkkou vodou.

 Tato funkce lehce prodlouží délku programu.

- Přeskočení prací fáze - funkce Pouze máchání
Spotřebič u zvoleného programu provede pouze fázi máchání, odstředění a vypouštění.


Rozsvítí se příslušná kontrolka nad dotykovým tlačítkem.

6.9 Úspora času

Pomocí této funkce můžete zkrátit délku programu.

- Je-li vaše prádlo normálně nebo lehce zašpiněné, může být vhodné zkrátit prací program. **Jedním** stisknutím tohoto tlačítka zkrátíte délku programu.
- V případě menší náplně **dvojím** stisknutím tohoto tlačítka nastavíte extra krátký program.

Na displeji se zobrazí ukazatel .


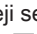
 Pomocí této funkce lze rovněž zkrátit délku programu Pára.

6.10 Eco

Tuto funkci nastavte u lehce či běžně zašpiněného prádla praného při 30 °C nebo vyšších teplotách.

Spotřebič snižuje teplotu praní a prodlužuje dobu praní, aby dosáhnul dobrých výsledků praní a úspory energie.

Na displeji se zobrazí ukazatel **ECO**.

 Pokud zvolíte program pro bavlnu při 40 °C nebo 60 °C, na displeji se zobrazí ukazatel  **ECO**; toto jsou standardní programy pro bavlnu, nejspornější programy ve smyslu kombinované spotřeby vody a energie.

6.11 Start/Pauza

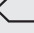



Stisknutím tlačítka Start/Pauza spustíte nebo pozastavíte spotřebič či přerušíte probíhající program.






7. PROGRAMY

7.1 Tabulka programů

Prací programy

Program	Popis programu
Prací programy	

Program	Popis programu
Bavlna	<p>Bílá a barevná bavlna. Normálně a lehce zašpiněné.</p> <p>Standardní programy s hodnotami spotřeby uvedenými na energetickém štítku. Na základě směrnice 1061/2010 programy Bavlna při 60 °C a Bavlna při 40 °C s funkcí  odpovídají „standardnímu 60 °C programu pro bavlnu“ a „standardnímu 40 °C programu pro bavlnu“. Jedná se o nejpouštější programy ve smyslu kombinované spotřeby energie a vody při praní běžně zašpiněného bavlněného prádla.</p> <p> Teplota vody prací fáze se může lišit od teploty uvedené pro zvolený program.</p>
Syntetické	<p>Prádlo ze syntetických nebo směsových tkanin. Normálně zašpiněné.</p>
Jemné	<p>Prádlo ze jemných tkanin jako akryl, viskóza, polyester. Normálně zašpiněné.</p>
 Vlna/Hedvábí	<p>Vlna vhodná k praní v pračce, ručně prané vlněné a jemné prádlo označené symbolem ručního praní.¹⁾</p>
Parní program	
 Pára	<p>Parní program pro bavlněné a syntetické prádlo. Parní program lze použít na usušení²⁾, vyprané či jednou nošené prádlo. Tento program snižuje zmačkání a odstraňuje pachy³⁾ a uvolňuje vlákna. Po dokončení programu prádlo co nejdříve vyndejte z bubny. Po parním programu je žehlení bez námahy. Nepoužívejte žádný prací prostředek. V případě potřeby odstraňte skvrny praním nebo pomocí odstraňovače skvrn. Parní program neprovádí žádné hygienické cykly. Parní program nepoužívejte u těchto typů prádla:</p> <ul style="list-style-type: none"> • Oděvy, které nejsou vhodné do bubnové sušičky. • Veškeré oděvy s plastovými, kovovými či dřevěnými doplňky apod.
Prací programy	
Antialergický	<p>Bílé bavlněné prádlo. Tento program odstraňuje mikroorganismy pomocí prací fáze s teplotou udržovanou nad 60 °C po několik minut. To pomáhá odstraňovat mikroby, bakterie, mikroorganismy a částice. Dodatečná fáze máchání zajišťuje řádné odstranění zbytků pracího prostředku a pylů/alergenů. Tímto způsobem je praní daleko účinnější.</p>
20 min. - 3 kg	<p>Lehce zašpiněné nebo jednou nošené bavlněné a syntetické prádlo.</p>

Program	Popis programu
 Outdoor	<p> Nepoužívejte aviváž a ujistěte se, že v dávkovači pracího prostředku nejsou žádné zbytky aviváže.</p> <p>Syntetické sportovní prádlo. Tento program je navržen k šetrnému praní moderního venkovního sportovního oblečení a je rovněž vhodný pro sportovní prádlo do tělocvičen, na kolo, pro jogging a podobně. Doporučená náplň prádla je 2.5 kg.</p> <p>Nepromokavé, voděodolné-prodyšné a vodoodpudivé tkaniny. Tento program lze také použít k obnově vodoodpudivých vlastností, protože je speciálně upraven pro tkaniny s hydrofobickým povlakem. Pro obnovu vodoodpudivých vlastností postupujte následovně:</p> <ul style="list-style-type: none"> • Nasypte/nalijte prací prostředek do komory . • Nalijte speciální přípravek na obnovu vodoodpudivých vlastností tkanin do komory pro aviváž . • Snižte náplň prádla na 1 kg. <p> Obnovení vodoodpudivých vlastností tkanin můžete dále vylepšit sušením v bubnové sušičce, když nastavíte sušicí program Outdoor (je-li k dispozici a pokud je v pokynech k péči o konkrétní oděv bubnové sušení povoleno).</p>
Lůžkoviny	<p>Jedna syntetická deka, oděvy s vycpávkami, lůžkoviny, bundy z prachového peří a podobné kusy prádla.</p>
Džíny	<p>Džínové oblečení a žerzeje. Normálně zašpiněné. Tento program provede šetrnou fázi máchání, která je navržena pro džínovinu, u které snižuje blednutí a zabraňuje usazování zbytků pracího prostředků na vláknech.</p>




1) Během tohoto programu se buben otáčí pomalu a praní je tak k prádlu šetrné. Může se zdát, že buben se neotáčí nebo že se neotáčí správně, ale to je u tohoto programu běžný jev.

2) Pokud nastavíte parní program u usušeného prádla, prádlo může být na konci programu vlhké. Rozložte prádlo a vysušte jej po dobu cca 10 minut.

3) Parní program neodstraní obzvláště intenzivní pachy.

Teplota programu, maximální rychlost odstředování a maximální náplň







Program	Výchozí teplota Teplotní rozsah	Maximální rychlost odstředování Rozsah otáček odstředění	Maximální množství prádla
Prací programy			
Bavlna	40 °C 95 °C - studená	1600 ot/min 1600 ot/min - 400 ot/min	8 kg

Program	Výchozí teplota Teplotní rozsah	Maximální rychlost odstředování Rozsah otáček odstředění	Maximální množ- ství prádla
Syntetické	40 °C 60 °C - studená	1200 ot/min 1200 ot/min - 400 ot/min	3 kg
Jemné	40 °C 40 °C - studená	1200 ot/min 1200 ot/min - 400 ot/min	3 kg
 Vlna/Hedvábí	40 °C 40 °C - studená	1200 ot/min 1200 ot/min - 400 ot/min	1.5 kg
Parní program			
 Pára	-	-	1.5 kg
Prací programy			
Antialergický	60 °C	1600 ot/min 1600 ot/min - 400 ot/min	8 kg
20 min. - 3 kg	30 °C 40 °C - 30 °C	1200 ot/min 1200 ot/min - 400 ot/min	3 kg
 Outdoor	30 °C 40 °C - studená	1200 ot/min 1200 ot/min - 400 ot/min	2.5 kg ¹⁾ 1 kg ²⁾
Lůžkoviny	40 °C 60 °C - 30 °C	800 ot/min 800 ot/min - 400 ot/min	2.5 kg
Džíny	40 °C 60 °C - studená	1200 ot/min 1200 ot/min - 400 ot/min	8 kg

1) Prací program.

2) Prací program a fáze pro obnovu voděodolnosti.

Kombinace programů a funkcí

	Bavlna	Syntetické	Jemné	Vlna/Hedvábní 	Pára 	Antialergický 20 min. - 3 kg	Outdoor 	Lůžkoviny	Džíny
Odstředování	■	■	■	■		■	■	■	■
Zastavení máchání 	■	■	■	■		■	■		■
Extra tichý 	■	■	■						
Pouze vypouštění	■	■	■	■		■	■		■
Pouze odstředování	■	■	■	■		■	■		■
Skvrny ¹⁾	■	■	■			■			■
Předpírka	■	■	■			■			■
Extra máchání	■	■	■			■			■
Pouze máchání	■	■	■	■		■	■	■	■
 ECO ²⁾	■	■	■					■	■
Úspora času ³⁾	■	■	■		■				■
Odložený start	■	■	■	■	■	■	■	■	■
Pára plus ¹⁾	■	■				■			■
Jemné+	■	■	■			■		■	■

1) Tato funkce není k dispozici s teplotou nižší než 40 °C.

2) Tato funkce není k dispozici u programů s teplotou nižší než 30 °C.

3) Pokud nastavíte nejkratší délku programu, doporučujeme snížit množství prádla. Spotřebič lze plně naložit, výsledky praní však mohou být méně uspokojivé.

7.2 Woolmark Apparel Care - Modrá




Prací program pro vlnu u této pračky schválila společnost Woolmark pro praní vlněných oděvů určených pro ruční praní za podmínky, že tyto oděvy se budou prát podle pokynů výrobce této pračky. Pokyny k sušení a další péči o prádlo naleznete na etiketě oděvů. M1623

Ve Velké Británii, Irsku, Hong Kongu a Indii představuje symbol Woolmark certifikační ochrannou známku.

8. NASTAVENÍ

8.1 Dětská bezpečnostní pojistka

Díky této funkci můžete zabránit dětem, aby si hrály s ovládacím panelem.

- Funkci **zapnete či vypnete** současným stisknutím tlačítek Skvrny/Předpírka a Odstředování, dokud se na ukazatel  nezobrazí nebo **nezhasne** na displeji.

Tuto funkci lze zapnout:

- Po stisknutí tlačítka Start/Pauza: všechna tlačítka i volič programů jsou vypnutá (kromě tlačítka On/Off).
- Před stisknutím tlačítka Start/Pauza: spotřebič nelze spustit.

Spotřebič uchovává volbu této funkce po jeho vypnutí.

8.2 Zvuková signalizace

Tento spotřebič je vybavena různou zvukovou signalizací, která zazní, když:

- Zapnete spotřebič (speciální krátká znělka).
- Vypnete spotřebič (speciální krátká znělka).
- Stisknete tlačítka (zvuk cvaknutí).
- Provedete špatnou volbu (tři krátké zvuky).
- Program je dokončen (cca dvouminutový sled zvuků).
- Spotřebič má poruchu (cca pětiminutový sled krátkých zvuků).

Chcete-li **vypnout či zapnout** zvukovou signalizaci při dokončení programu,

stiskněte současně na šest sekund tlačítka Skvrny/Předpírka a Odložený start.



Když zvukovou signalizaci vypnete, bude stále funkční v případě poruchy spotřebiče.

8.3 Trvalé extra máchání

S touto funkcí můžete trvale zapnout přidavné máchání při volbě nového programu.

- Funkci **zapnete či vypnete** současným stisknutím tlačítek Máchání a Skvrny/Předpírka, dokud se kontrolka tlačítka Extra máchání **nerozsvítí nebo nezhasne**.

8.4 Jemné+

Nastavte funkci Jemné+ k optimalizaci dávkování aviváže a zlepšení měkkosti prádla.

Doporučuje se zapnout, když používáte aviváž.





Tato funkce lehce prodlouží délku programu.

Funkci **zapnete či vypnete** současným stisknutím tlačítek Teplota a Odstředování, dokud se ukazatel tlačítka

+ nerozsvítí nebo nezhasne nad ukazatelem .

9. PŘED PRVNÍM POUŽITÍM

1. Ujistěte se, že jste ze spotřebiče odstranili všechny přepravní šrouby.
2. Ujistěte se, že je k dispozici elektrické napájení a vodovodní kohoutek je otevřený.
3. Nalijte dva litry vody do přihrádky pro prací prostředek označené . Zapnete tak vypouštěcí systém.
4. Nalijte menší množství pracího prostředku do přihrádky označené .

5. Nastavte a spusťte program pro bavlnu na nejvyšší teplotu bez prádla v bubnu.

Tímto postupem odstraníte všechny možné nečistoty z bubnu a vany spotřebiče.

10. DENNÍ POUŽÍVÁNÍ



VAROVÁNÍ!

Viz kapitoly o bezpečnosti.

10.1 Zapnutí spotřebiče

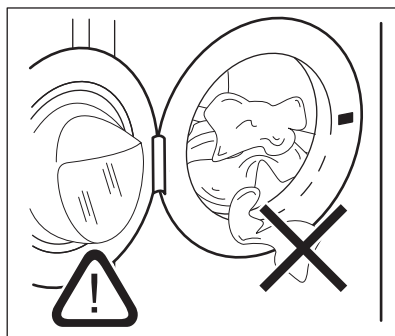
1. Zasuňte zástrčku do zásuvky.
2. Otevřete vodovodní kohoutek.
3. Stisknutím tlačítka On/Off na několik sekund zapnete spotřebič.

Zazní krátký zvukový signál (je-li zapnutý). Volič programů se automaticky nastaví na program pro bavlnu.

Na displeji se zobrazí maximální náplň, výchozí teplota, maximální rychlost odstředování, ukazatele fází programu a délka programu.

10.2 Vkládání prádla

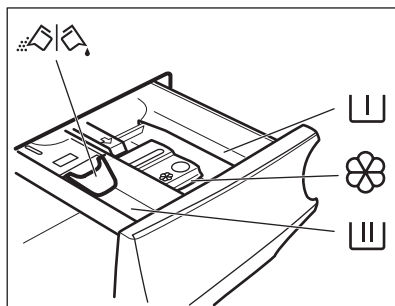
1. Otevřete dvířka spotřebiče.
2. Prádlo před vložením do spotřebiče protřepete.
3. Vložte prádlo do bubnu kus po kuse. Ujistěte se, že do bubnu nevkládáte příliš mnoho prádla.
4. Dvířka dobře zavřete.








POZOR!


Ujistěte se, že mezi těsněním a dvířky nezůstane žádné prádlo. Hrozí nebezpečí úniku vody nebo poškození prádla.

10.3 Plnění pracího prostředku a přísad



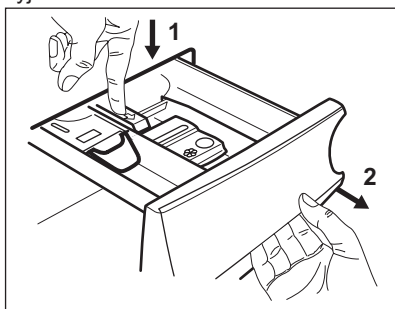
-  Komora pro fázi předpírky, pro program namáčení nebo pro odstraňovač skvrn.
-  Komora pro fázi praní.
-  Komora na tekuté přísady (aviváž, škrob).
- MAX** Značka maximálního množství pro tekuté přísady.
-  Klapka pro práškový nebo tekutý prací prostředek.

 Vždy se řiďte pokyny na balení pracích prostředků. Doporučujeme však nepřekračovat maximální vyznačené množství (**MAX**). Toto množství však zaručí nejlepší výsledky praní.

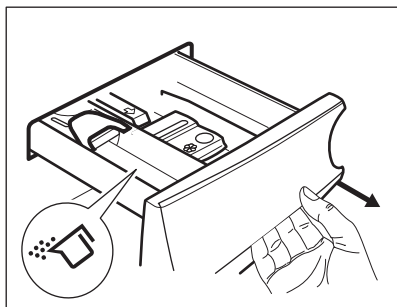
 V případě potřeby po pracím programu odstraňte z dávkovače zbytky pracího prostředku.

10.4 Zkontrolujte polohu klapky

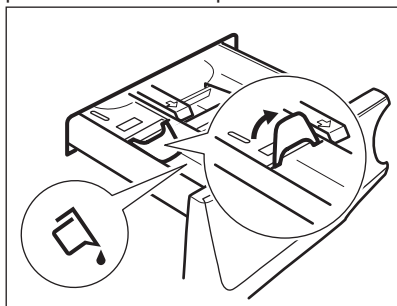
1. Vytáhněte dávkovač pracího prostředku až na doraz.
2. Stiskněte páčku dolů a dávkovač vyjměte.




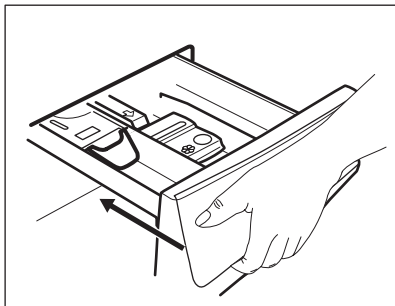
3. Při použití práškového pracího prostředku otočte klapku nahoru.



4. Při použití tekutého pracího prostředku otočte klapku dolů.



-  **S klapkou DOLE:**
- Nepoužívejte gelové nebo husté tekuté prací prostředky.
 - Nepoužívejte více tekutého pracího prostředku, než je uvedeno na klapce.
 - Nenastavujte fázi předpírky.
 - Nepoužívejte funkci odloženého startu.
5. Odměřte prací prostředek a aviváž.
 6. Opatrně zavřete dávkovač pracího prostředku.



Ujistěte se, že klapka při zasunutí zásuvky nepřekáží.

10.5 Nastavení programu

1. Pootočte voličem programů na volbu požadovaného pracovního programu. Rozsvítí se příslušný ukazatel programu.

Ukazatel tlačítka Start/Pauza bliká.

Na displeji se zobrazí maximální deklarovaná náplň programu, výchozí teplota, maximální rychlost odstředování, ukazatele prací fáze (když jsou dostupné) a informační délka programu.

2. Změnu teploty nebo rychlosti odstředování provedete stisknutím příslušných tlačítek.
3. V případě potřeby nastavte jednu či více funkcí stisknutím příslušných tlačítek. Na displeji se zobrazí příslušné ukazatele a poskytované údaje se změni odpovídajícím způsobem.

i V případě, že určitá volba **není možná**, nezobrazí se žádný ukazatel a zazní zvukový signál.

10.6 Spuštění programu

Stisknutím tlačítka Start/Pauza program spustíte.

Příslušný ukazatel přestane blikat a trvale se zobrazuje.

Na displeji začne blikat ukazatel probíhající fáze a zhasne ukazatel maximální náplně.


Program se spustí a dvířka se zablokují.

Na displeji se zobrazí ukazatel .

i Před naplněním spotřebiče vodou může krátce pracovat vypouštěcí čerpadlo.

10.7 Spuštění programu s odloženým startem

1. Opakovaně stiskněte tlačítko Odložený start, dokud se na displeji nezobrazí požadovaný čas prodlevy.

Rozsvítí se kontrolka .


2. Stiskněte tlačítko Start/Pauza. Spotřebič spustí odpočet do odloženého startu.

Po dokončení odpočtu se spustí nastavený program.

i Na konci odpočtu se spustí odhad PROSENSE.

Zrušení odloženého startu po spuštění odpočtu

Zrušení odloženého startu:

1. Stisknutím tlačítka Start/Pauza pozastavte chod spotřebiče. Příslušný ukazatel začne blikat.
2. Opakovaně stiskněte tlačítko Odložený start, dokud se na displeji nezobrazí .
3. Opětovným stisknutím tlačítka Start/Pauza program okamžitě spustíte.


Změna odloženého startu po spuštění odpočtu



Změna odloženého startu:

1. Stisknutím tlačítka Start/Pauza pozastavte chod spotřebiče. Příslušný ukazatel začne blikat.
2. Opakovaně stiskněte tlačítko Odložený start, dokud se na displeji nezobrazí požadovaný čas prodlevy.
3. Opětovným stisknutím tlačítka Start/Pauza spustíte nový odpočet.

10.8 Detekce náplně ProSense

i Délka programu na displeji poukazuje na **střední/velkou náplň**.

Po stisknutí tlačítka Start/Pauza se přestane zobrazovat ukazatel maximální deklarované náplně, bliká ukazatel  a funkce ProSense začne s detekcí náplně prádla:


1. Spotřebič detekuje náplň během prvních 30 sekund: ukazatel **kg** a tečky času  blikají, buben se krátce otáčí.
2. Na konci detekce náplně zhasne ukazatel **kg** a tečky času  přestanou blikat. Délka programu se následně upraví a může se při tom zvýšit či snížit. Po dalších 30 sekundách se začne napouštět voda.


Na konci detekce náplně, **v případě přeplnění bubnu**, bliká na displeji ukazatel **MAX**:

V takovém případě je na dalších 30 sekund možné pozastavit chod spotřebiče a odebrat nadbytečné prádlo.

Po odebrání nadbytečného prádla stisknutím tlačítka Start/Pauza program opět spustíte. Fáze ProSense se může opakovat až třikrát (viz bod 1).

Důležité! Pokud nesnížíte množství prádla, prací program se stále spustí, bez ohledu na přeplnění. V takovém případě nebude možné zaručit nejlepší výsledky praní.

 Přibližně 20 minut po spuštění programu může znovu dojít k úpravě délky programu v závislosti na nasákavosti vody tkaninami.

 Detekce ProSense se provádí pouze u kompletních pracích programů (bez navolení přeskočených fází).

10.9 Ukazatele fáze programů

Když se spustí program, ukazatel probíhající fáze bliká a ukazatele další fáze jsou trvale zobrazené.

Např.: probíhá fáze praní či předpírky:



Když se fáze dokončí, příslušný ukazatel přestane blikat a zůstane trvale zobrazený. Začne blikat ukazatel další fáze.

Např.: probíhá fáze máchání:



Pokud zvolíte Pára plus, zobrazí se ukazatele parní fáze.

Probíhá parní fáze:



Probíhá fáze proti zmačkání:




10.10 Přerušení programu a změna funkcí

Při spuštění programu můžete změnit pouze určité funkce:

1. Stiskněte tlačítko Start/Pauza. Příslušný ukazatel začne blikat.
2. Změňte funkce. Údaje poskytované na displeji se změní odpovídajícím způsobem.
3. Stiskněte opět tlačítko Start/Pauza. Prací program bude pokračovat.

10.11 Zrušení probíhajícího programu

1. Stisknutím tlačítka On/Off zrušíte program a vypnete spotřebič.
 2. Stisknutím tlačítka On/Off opětovně zapnete spotřebič.
- Nyní můžete zadat nový prací program.

 Pokud již byla provedena fáze ProSense a již započalo napouštění vody, nový program se spustí **bez zopakování fáze ProSense**. Voda a prací prostředek nebudou vypuštěny, aby se zabránilo plýtvání. Na displeji se zobrazí maximální délka programu, která se zaktualizuje cca 20 minut po spuštění nového programu.

10.12 Otevření dvířek

- i** Pokud je teplota a hladina vody v bubnu příliš vysoká anebo se buben stále otáčí, nelze dvířka otevřít.


Zatímco probíhá program nebo odpočet odloženého startu, dvířka spotřebiče jsou zablokována.

1. Stiskněte tlačítko Start/Pauza. Na displeji se přestane zobrazovat příslušný ukazatel zablokování dvířek.
2. Otevřete dvířka spotřebiče. V případě potřeby vložte nebo vyjměte prádlo.
3. Zavřete dvířka a stiskněte tlačítko Start/Pauza.

Program nebo odpočet odloženého startu bude pokračovat.

10.13 Konec programu

Po dokončení programu se spotřebič automaticky zastaví. Zazní zvuková signalizace (pokud je zapnutá).

Na displeji se všechny ukazatele prací fáze ustálí a oblast času začne zobrazovat .

Zhasne ukazatel tlačítka Start/Pauza.

Dvířka se odblokují a ukazatel  zhasne.

1. Stisknutím tlačítka On/Off vypnete spotřebič.




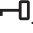

Po pěti minutách od konce programu funkce úspory energie spotřebič automaticky vypne.



- i** Při opětovném zapnutí spotřebiče se na displeji zobrazí konec posledně nastaveného programu. Otočením voliče programu nastavte nový program.




2. Vyjměte prádlo ze spotřebiče.
3. Zkontrolujte, zda je buben prázdný.
4. Nechte dvířka a zásuvku dávkovače pracího prostředku lehce otevřené, abyste zabránili vzniku plísní a nepříjemných pachů.
5. Zavřete vodovodní kohoutek.

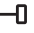
10.14 Vypouštění vody po dokončení programu

Pokud jste zvolili program nebo funkci, která nevypustí vodu z posledního máchání, program se dokončí, ale:

- Na displeji se zobrazí ukazatel , ukazatel funkce  nebo  a ukazatel zablokovaných dvířek .
- Ukazatel probíhající fáze  bliká.
- Buben se stále pravidelně otáčí, aby se zabránilo zmačkání prádla.
- Dvířka zůstanou zablokována.
- Před otevřením dvířek je nutné vypustit vodu:

1. V případě potřeby stiskněte tlačítko Odstředování, abyste snížili rychlost odstředování navrženou spotřebičem.
2. Stiskněte tlačítko Start/Pauza:
 - Pokud jste nastavili , spotřebič vypustí vodu a odstředí prádlo.
 - Pokud jste nastavili , spotřebič pouze vypustí vodu.

Ukazatel funkce  nebo  zhasne, zatímco ukazatel  zablíká a poté zhasne.

3. Po dokončení programu a zhasnutí ukazatele zablokování dvířek  můžete dvířka otevřít.
4. Stisknutím tlačítka On/Off na několik sekund vypnete spotřebič.

- i** Spotřebič každopádně automaticky vypustí vodu po přibližně 18 hodinách.

10.15 Funkce pohotovostního režimu

Funkce pohotovostního režimu spotřebič automaticky vypne za účelem snížení spotřeby energie, když:

- Spotřebič nepoužíváte po dobu pěti minut před tím, než stisknete tlačítko Start/Pauza. Stisknutím tlačítka On/Off opětovně zapnete spotřebič.
- Po pěti minutách od konce pracího programu

Stisknutím tlačítka On/Off opětovně zapnete spotřebič.
Na displeji se zobrazí délka posledního zvoleného programu.
Otočením voliče programu nastavte nový program.



Pokud jste nastavili program nebo funkci, která končí s vodou v bubnu, funkce pohotovostního režimu **nevypne** spotřebič a nepřipomene vám, abyste vypustili vodu.

11. TIPY A RADY



VAROVÁNÍ!

Viz kapitoly o bezpečnosti.

11.1 Vkládání náplně prádla

- Prádlo rozdělte na: bílé, barevné, syntetické, jemné a vlněné.
- Řiďte se pokyny na etiketách praného prádla.
- Neperte současně bílé a barevné prádlo.
- Některé barevné oblečení může během prvního praní pouštět barvu. Doporučujeme proto, abyste jej při několika prvních praních prali odděleně.
- Zapněte knoflíky polštářů, zatáhněte zipy, zapněte háčky a patenty. Svažte pásky.
- Vyprázdněte kapsy a jednotlivé kusy prádla rozložte.
- Vícevrstvé tkaniny, vlněné prádlo a prádlo s potiskem či obrázky obraťte naruby.
- Odolné skvrny předem ošetřete.
- Silně zašpiněné skvrny vyperte pomocí speciálního pracího prostředku.
- U záclon postupujte opatrně. Odstraňte háčky a záclony vložte do pracího pytle nebo povlečení na polštář.
- Neperte nezaobroubené prádlo nebo prádlo, které se zatrhává. Při praní malých nebo jemných kusů prádla používejte prací pytel (např. podprsenky s kovovými kosticemi, opasky, punčochové kalhoty apod.).
- Velmi malá náplň prádla může způsobit problémy s vyvážením během fáze odstřeďování, což vede k nadměrným vibracím. Pokud k tomu dojde:

- a. pozastavte program a otevřete dvířka (Viz „Otevření dvířek spotřebiče během programu nebo odloženého startu“);
- b. ručně rozložte prádlo rovnoměrně ve vaně spotřebiče;
- c. stiskněte tlačítko Start/Pauza. Odstřeďovací fáze bude pokračovat.

11.2 Odolné skvrny

U některých skvrn voda a prací prostředek nestačí.

Takovéto skvrny doporučujeme předem ošetřit před vložením příslušných kusů prádla do spotřebiče.

K dispozici jsou speciální odstraňovače skvrn. Použijte speciální odstraňovač skvrn vhodný pro daný druh skvrny a tkaniny.

11.3 Prací prostředky a ostatní přípravy

- Používejte výhradně prací prostředky a ostatní přípravy určené speciálně pro pračky:
 - práškové prací prostředky pro všechny druhy tkanin,
 - práškové prací prostředky pro jemné tkaniny (max. 40 °C) a vlnu,
 - tekuté prací prostředky, přednostně pro prací programy s nízkou prací teplotou (max. 60 °C), pro všechny druhy tkanin nebo speciální prací prostředky pouze pro vlnu.
- Nemíchejte různé typy pracích prostředků.
- Abyste chránili životní prostředí, nepoužívejte větší než doporučené množství pracího prostředku.

- Říďte se pokyny na balení pracích prostředků a ostatních přísad, aniž byste překročili vyznačené maximální množství (**MAX**).
- Používejte doporučené prací prostředky odpovídající druhu a barvě tkanin, teplotě pracího programu a míře zašpinění.

11.4 Ekologické rady

- Běžně zašpiněné prádlo perte pomocí programu bez předpírky.
- Vždy spouštějte prací program s maximální možnou náplní prádla.
- Když předem ošetříte skvrny, můžete použít odstraňovač skvrn, když nastavíte program s nízkou teplotou.

12. ČIŠTĚNÍ A ÚDRŽBA



VAROVÁNÍ!

Viz kapitoly o bezpečnosti.

12.1 Čištění vnějších ploch

Spotřebič čistěte pouze pomocí jemného mycího prostředku a vlažné vody. Všechny plochy důkladně osušte.



POZOR!

Nepoužívejte alkohol, rozpouštědla ani chemické výrobky.



POZOR!

Kovové plochy nečistěte pomocí prostředků na bázi chlóru.

12.2 Odstraňování vodního kamene



Pokud je tvrdost vody ve vaší oblasti vysoká či střední, doporučujeme používat odvápnovací prostředek určený pro pračky.

Pravidelně kontrolujte usazování vodního kamene v bubnu.

Běžné prací prostředky již obsahují přípravky na změkčování vody, přesto

- Pro používání správného množství pracího prostředku zkontrolujte tvrdost vody ve vašem vodovodním řadu. Viz „Tvrdost vody“.

11.5 Tvrdost vody

Pokud je tvrdost vody ve vaší oblasti vysoká či střední, doporučujeme používat změkčovač vody určený pro pračky. V oblastech s měkkou vodou není změkčovač vody nutné používat.

Tvrdost vody ve vaší oblasti zjistíte u místní vodárenské společnosti.

Používejte správné množství změkčovače vody. Dodržujte pokyny uvedené na balení těchto výrobků.

však doporučujeme občas spustit program s prázdným bubnem a přípravkem na odstraňování vodního kamene.



Vždy dodržujte pokyny uvedené na balení těchto výrobků.

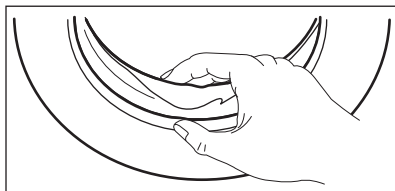
12.3 Údržbové praní

Opakované a dlouhodobé používání nízkoteplotních programů může způsobit usazování pracího prostředku, zbytků vláken či bakteriální růst uvnitř bubnu a vany. To může vést ke vzniku nepříjemných zápachů a plísní.

K eliminaci těchto nánosů a hygienickému vyčištění vnitřních částí spotřebiče pravidelně provádějte údržbové praní (alespoň jednou měsíčně):

1. Vyjměte všechno prádlo z bubnu.
2. Spusťte program pro bavlnu s nejvyšší teplotou a malým množstvím pracího prostředku.

12.4 Těsnění dvířek



Pravidelně kontrolujte těsnění a odstraňte všechny předměty zachycené uvnitř.

12.5 Čištění bubnu

Pravidelně kontrolujte bubnu, zda se na něm netvoří stopy rzi.

K úplnému vyčištění:

1. Vyčistěte bubnu pomocí speciálního přípravku na nerezovou ocel.



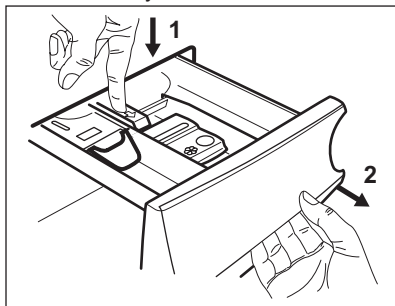
Vždy dodržujte pokyny uvedené na balení těchto výrobků.

2. Spusťte krátký program pro bavlnu s vysokou teplotou, prázdným bubnem a malým množstvím pracího prostředku, abyste vypláchli jakékoliv zbytky.

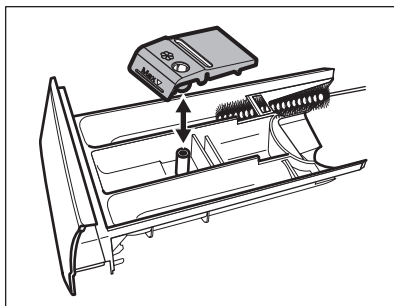
12.6 Čištění dávkovače pracího prostředku

Abyste zabránili možnému usazování suchého pracího prostředku nebo chuchvalců aviváže či tvorbě plísní v zásuvce pracího prostředku, jednou za čas proveďte následující čištění:

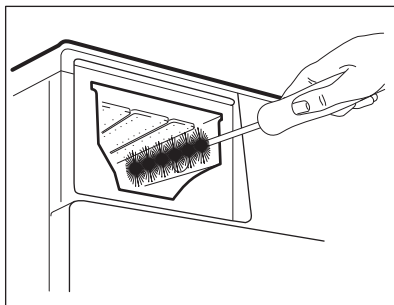
1. Otevřete zásuvku. Zatlačte západku směrem dolů podle vyobrazení a zásuvku vytáhněte.



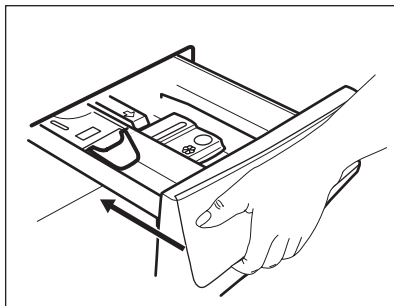
2. Odstraňte horní část komory na přísady, abyste usnadnili čištění, a vypláchněte ji pod tekoucí teplou vodou, abyste odstranili jakékoliv stopy nahromaděného pracího prostředku. Po vyčištění vraťte horní část na místo.



3. Ujistěte se, že jste z horní a dolní části výklenku odstranili veškeré zbytky pracího prostředku. K vyčištění výklenku použijte malý kartáč.



4. Zasuňte zásuvku na prací prostředky do vodicích kolejniček a zavřete ji. Spusťte program máchání bez prádla v bubnu.



12.7 Čištění vypouštěcího čerpadla



VAROVÁNÍ!

Vytáhněte zástrčku ze zásuvky.



Filtr vypouštěcího čerpadla pravidelně kontrolujte a čistěte.

Vypouštěcí čerpadlo vyčistěte, když:

- Spotřebič nevypouští vodu.
- Buben se neotáčí.
- Spotřebič vydává nezvyklý hluk z důvodu ucpaného vypouštěcího čerpadla.
- Na displeji se zobrazí výstražný kód **E20**.

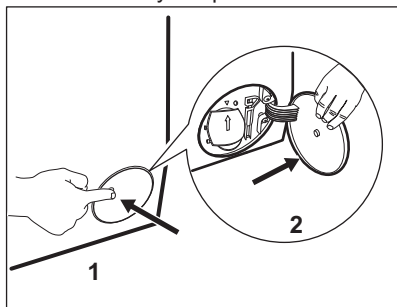


VAROVÁNÍ!

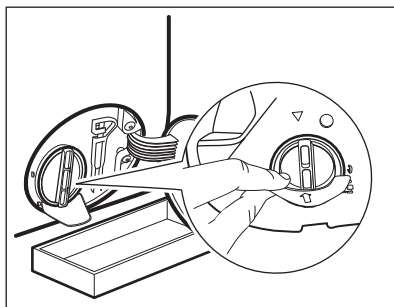
- Filtr neodstraňujte, pokud spotřebič pracuje.
- Čerpadlo nečistěte, pokud je voda ve spotřebiči horká. Vyčkejte, dokud voda nevychladne.

K vyčištění čerpadla postupujte následovně:

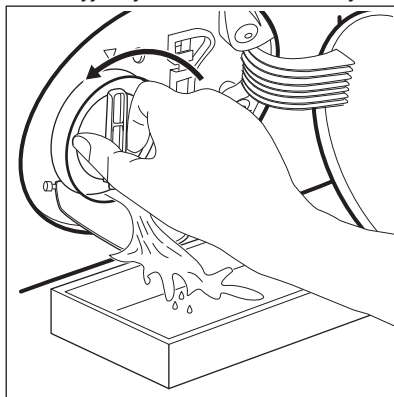
1. Otevřete kryt čerpadla.



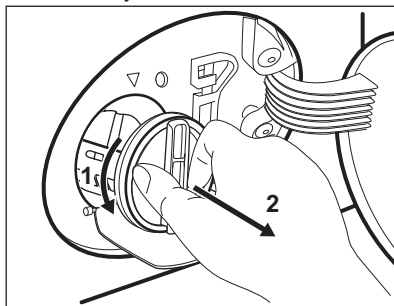
2. Položte vhodnou nádobu pod přístup k vypouštěcímu čerpadlu, abyste zachytili vytékající vodu.
3. Otevřete žlábek směrem dolů. Připravte si hadr na utírání vody, která by mohla při odmontování filtru vytéct.



4. Otevřete filtr otočením o 180 stupňů proti směru hodinových ručiček, ale nevyjmějte ho. Nechte vodu vytéct.

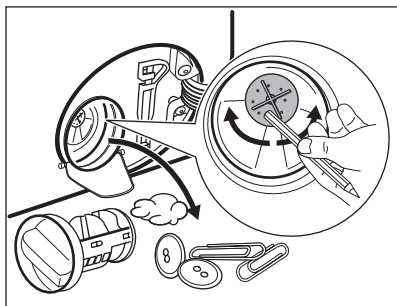


5. Jakmile je nádoba plná vody, namontujte filtr otočením zpět a nádobu vylijte.
6. Opakujte kroky 4 a 5, dokud nepřestane vytékat voda.
7. Vyjměte filtr otočením proti směru hodinových ručiček.

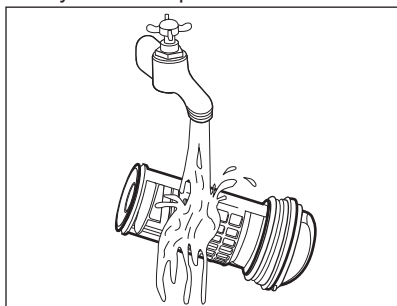


8. V případě potřeby odstraňte vlákna a předměty z výklenku filtru.
9. Ujistěte se, že se oběžné kolo čerpadla může otáčet. Pokud se

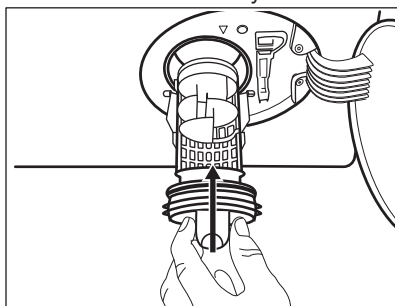
neotáčí, obraťte se na autorizované servisní středisko.



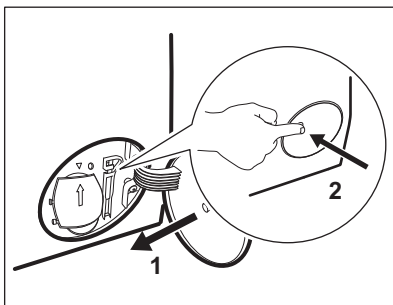
10. Vyčistíte filtr pod tekoucí vodou.



11. Vraťte filtr zpět do speciálních vodicích drážek jeho otočením po směru hodinových ručiček. Ujistěte se, že jste filtr správně utáhli, abyste zabránili únikům vody.



12. Zavřete kryt čerpadla.



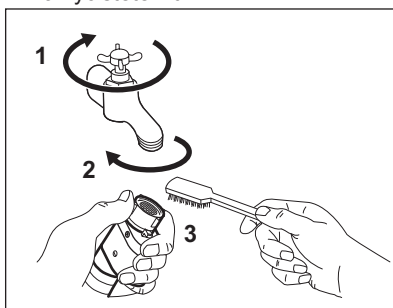
Když vypustíte vodu pomocí nouzového vypouštění, je nutné vypouštěcí systém opět aktivovat:

- a. Do komory pro hlavní praní dávkovače pracího prostředku nalijte dva litry vody.
- b. Spusťte program na vypouštění vody.

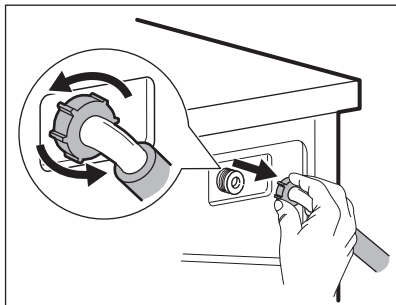
12.8 Čištění přívodní hadice a filtru přívodního ventilu

Doporučuje se občas čistit filtry přívodní hadice a ventilu, abyste odstranili časem usazené nánosy:

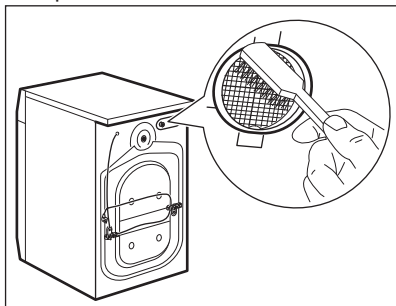
1. Odstraňte přívodní hadici z kohoutku a vyčistěte filtr.



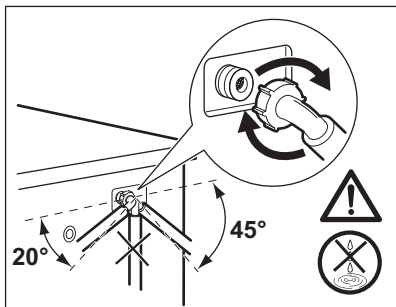
2. Odstraňte přívodní hadici ze spotřebiče povelím kruhové matice.



3. Vyčistěte filtr ventilu na zadní straně spotřebiče zubním kartáčkem.



4. Když zapojujete hadici k zadní straně spotřebiče, otočte ji doleva nebo doprava (nikoliv do svislé polohy) dle umístění vašeho vodovodního kohoutku.



12.9 Nouzové vypouštění

Pokud spotřebič nemůže vypustit vodu, proveďte postup popsáný v odstavci „Čištění vypouštěcího filtru“. Je-li to nutné, čerpadlo vyčistěte.

Když vypustíte vodu pomocí nouzového vypouštění, je nutné vypouštěcí systém opět aktivovat:

1. Do komory pro hlavní praní dávkovače pracího prostředku nalijte dva litry vody.
2. Spusťte program na vypouštění vody.

12.10 Opatření proti vlivu mrazu

Pokud spotřebič instalujete v místě, kde může teplota klesnout na hodnoty kolem 0 °C, vypusťte zbylou vodu z přívodní hadice a vypouštěcího čerpadla.

1. Vytáhněte zástrčku ze zásuvky.
2. Zavřete vodovodní kohoutek.
3. Oba konce přívodní hadice vložte do nádoby a nechte z hadice vytéct vodu.
4. Vyprázdněte vypouštěcí čerpadlo. Viz nouzové vypouštění.
5. Když je vypouštěcí čerpadlo prázdné, namontujte přívodní hadici zpět.



VAROVÁNÍ!

Před opětovným použitím spotřebiče se ujistěte, že je okolní teplota vyšší než 0 °C.

Výrobce neručí za škody způsobené nízkými teplotami.



13. ODSTRAŇOVÁNÍ ZÁVAD



VAROVÁNÍ!

Viz kapitoly o bezpečnosti.

13.1 Úvod


Spotřebič nezačne pracovat nebo se během provozu zastavuje.

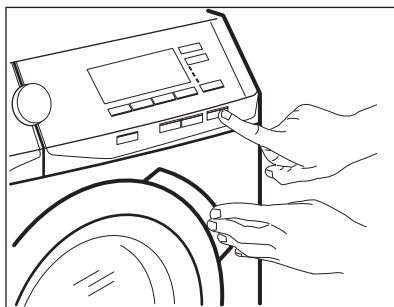
Nejprve zkuste najít řešení problému (viz tabulka). Pokud problém přetrvává, obraťte se na autorizované servisní středisko.

U závažných problémů zazní zvuková signalizace, na displeji se zobrazí výstražný kód a tlačítko Start/Pauza může začít nepřetržitě blikat:

- **E10** - Spotřebič se neplní správně vodou.
- **E20** - Spotřebič nevypouští vodu.
- **E40** - Dvířka spotřebiče jsou otevřená nebo nejsou správně zavřena. Zkontrolujte dvířka!



Je-li spotřebič přeplněný, vyjměte z bubny některé kusy prádla nebo držte dvířka dovnitř a současně stiskněte tlačítko Start/Pauza, dokud ukazatel  nepřestane blikat (viz obrázek níže).



- **E40** - Napájení ze sítě je nestabilní. Vyčkejte, dokud nebude napájení v síti stabilní.
- **E91** - Chyba v komunikaci mezi elektronickými prvky spotřebiče. Spotřebič vypněte a znovu zapněte.
- **EFO** - Je aktivován systém proti vyplavení. Odpojte spotřebič a zavřete vodovodní kohoutek. Kontaktujte autorizované servisní středisko.



VAROVÁNÍ!

Před každou kontrolou spotřebič vypněte.

13.2 Možné závady

Problém	Možné řešení
Nespustil se program.	<ul style="list-style-type: none"> • Ujistěte se, že je zástrčka zapojená do síťové zásuvky. • Přesvědčte se, že jsou dvířka spotřebiče zavřena. • Ujistěte se, že není poškozená domovní pojistka či jistič. • Ujistěte se, že jste stiskli Start/Pauza. • Pokud je nastaven odložený start, zrušte jej nebo vyčkejte do konce odpočtu. • Vypněte funkci dětské bezpečnostní pojistky, pokud je zapnutá.
Spotřebič se neplní vodou správně.	<ul style="list-style-type: none"> • Zkontrolujte, zda je vodovodní kohoutek otevřený. • Ujistěte se, že není příliš malý tlak na přívodu vody. Ohledně těchto informací se obraťte na místní vodárenský podnik. • Ujistěte se, že není zanesený vodovodní kohoutek. • Ujistěte se, že přívodní hadice není přehnutá, poškozená či přiskřípnutá. • Ujistěte se, že je přívodní hadice správně umístěná. • Ujistěte se, že filtr na přívodní hadici a filtr na ventilu není ucpaný. Řiďte se částí „Čištění a údržba“.

Problém	Možné řešení
Spotřebič se naplní vodou a okamžitě se vypustí.	<ul style="list-style-type: none"> • Ujistěte se, že je vypouštěcí hadice ve správné poloze. Hadice může být umístěna příliš nízkou. Viz „Pokyny k instalaci“.
Spotřebič nevypouští vodu.	<ul style="list-style-type: none"> • Ujistěte se, že není zanesený sifon. • Ujistěte se, že vypouštěcí hadice není přehnutá či přiskřípnutá. • Ujistěte se, že není zanesený vypouštěcí filtr. Filtr v případě potřeby vyčistěte. Řiďte se částí „Čištění a údržba“. • Ujistěte se, že je vypouštěcí hadice správně umístěná. • Nastavte vypouštěcí program, pokud jste zvolili program bez vypouštěcí fáze. • Nastavte vypouštěcí program, pokud jste zvolili funkci, která končí s vodou ve vaně.
Odstředovací fáze neprobíhá nebo prací program trvá déle než obvykle.	<ul style="list-style-type: none"> • Nastavte program odstředování. • Ujistěte se, že není zanesený vypouštěcí filtr. Filtr v případě potřeby vyčistěte. Řiďte se částí „Čištění a údržba“. • Ručně rozložte prádlo v bubnu a spusťte odstředovací fázi znovu. Tento problém může být zapříčiněn potížími s vyvážením.
Na podlaze je voda.	<ul style="list-style-type: none"> • Ujistěte se, že spojky na vodních hadicích jsou těsné a neuniká z nich žádná voda. • Ujistěte se, že přívodní a vypouštěcí hadice není poškozená. • Ujistěte se, že používáte správný prací prostředek ve správném množství.
Nelze otevřít dvířka spotřebiče.	<ul style="list-style-type: none"> • Ujistěte se, že byl zvolen prací program, který končí s vodou v bubnu. • Ujistěte se, že se prací program dokončil. • Nastavte vypouštěcí či odstředovací program, pokud je v bubnu voda. • Ujistěte se, že je spotřebič zapojen do elektrické sítě. • Tento problém může být způsoben poruchou spotřebiče. Kontaktujte autorizované servisní středisko. Pokud potřebujete otevřít dvířka, přečtěte si pečlivě část „Nouzové otevření dvířek“.
Spotřebič vydává nezvyklý hluk a vibruje.	<ul style="list-style-type: none"> • Ujistěte se, že je spotřebič správně vyrovnán. Viz „Pokyny k instalaci“. • Ujistěte se, že jste odstranili veškerý obalový materiál a přepravní šrouby. Viz „Pokyny k instalaci“. • Do bubnu přidejte více prádla. Může se jednat o příliš malou náplň.
Délka programu se zvyšuje či snižuje během provádění programu.	<ul style="list-style-type: none"> • Funkce ProSense dokáže upravit délku programu na základě typu a množství prádla. Viz „Detekce náplně ProSense“ v kapitole „Denní používání“.

Problém	Možné řešení
Neuspokojivé výsledky praní.	<ul style="list-style-type: none"> • Zvyšte množství pracího prostředku nebo použijte jiný. • Před vypráním prádla odstraňte odolné skvrny pomocí speciálního přípravku. • Nastavte správnou teplotu. • Snižte náplň prádla.
Příliš mnoho pěny v bubnu během pracího programu.	<ul style="list-style-type: none"> • Snižte množství pracího prostředku.
Po pracím programu jsou v zásuvce dávkovače nějaké zbytky pracího prostředku.	<ul style="list-style-type: none"> • Ujistěte se, že je klapka ve správné poloze (NAHOŘE pro práškový prací prostředek - DOLE pro tekutý prací prostředek). • Ujistěte se, že jste použili dávkovač pracího prostředku v souladu s pokyny v tomto návodu k použití.

Po kontrole spotřebič zapněte. Program bude pokračovat od okamžiku, ve kterém byl přerušen.

Pokud se problém objeví znovu, obraťte se na autorizované servisní středisko.

Pokud se na displeji zobrazí jiné výstražné kódy. Vypněte a zapněte spotřebič. Pokud problém přetrvává, obraťte se na autorizované servisní středisko.

13.3 Nouzové otevření dvířek

V případě výpadku napájení nebo funkční poruchy zůstanou dvířka spotřebiče zablokována. Prací program bude pokračovat, jakmile bude napájení obnoveno. Pokud zůstanou dvířka zablokována z důvodu poruchy, lze je otevřít pomocí funkce nouzového odblokování.

Před otevřením dvířek:



POZOR!
Nebezpečí popálení!
Ujistěte se, že teplota vody není příliš vysoká a prádlo není horké. V případě potřeby vyčkejte, až vychladnou.



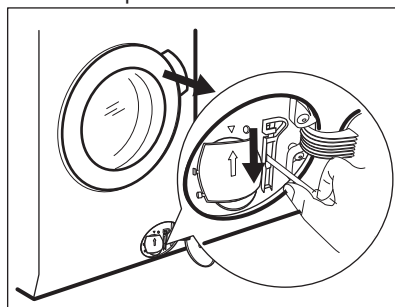
POZOR!
Hrozí nebezpečí úrazu!
Ujistěte se, že se buben neotáčí. V případě potřeby vyčkejte, dokud se buben nepřestane otáčet.



Ujistěte se, že hladina vody v bubnu není příliš vysoká. V případě potřeby pokračujte nouzovým vypouštěním (viz „Nouzové vypouštění“ v kapitole „Čištění a údržba“).

Dvířka otevřete následujícím způsobem:

1. Stisknutím tlačítka On/Off vypněte spotřebič.
2. Vytáhněte zástrčku ze zásuvky.
3. Otevřete klapku filtru.
4. Držte spoušť nouzového odblokování zataženou dolů a současně otevřete dvířka spotřebiče.



5. Vyndejte prádlo a poté zavřete dvířka spotřebiče. 6. Zavřete klapku filtru.

14. ÚDAJE O SPOTŘEBĚ



Uvedené hodnoty byly získány v laboratorních podmínkách za použití příslušných norem. Údaje se mohou měnit vlivem různých příčin: množství a typ prádla a teplota prostředí. Na délku pracovního programu může mít vliv také tlak vody, síťové napětí a teplota přiváděné vody.



Technické údaje mohou být měněny bez předchozího ohlášení s cílem zlepšování kvality výrobku.



Během pracovního programu může technologie ProSense upravovat délku a hodnoty spotřeby. Pro více podrobností viz odstavec „Detekce náplně ProSense“ v kapitole „Denní používání“.

Programy	Náplň (kg)	Spotřeba energie (kWh)	Spotřeba vody (litry)	Přibližná délka programu (minuty)	Zbytková vlhkost (%) ¹⁾
Bavlna 60 °C	8	1.30	80	220	44
Bavlna 40 °C	8	1.20	80	210	44
Syntetické 40 °C	3	0.80	60	140	35
Jemné 40 °C	3	0.60	60	120	35
Vlna/Hedvábí 30 °C	1.5	0.30	60	75	30
Standardní programy pro bavlnu					
Standardní 60°C program pro bavlnu	8	0.68	54	228	44
Standardní 60°C program pro bavlnu	4	0.49	41	227	44
Standardní 40°C program pro bavlnu	4	0.46	42	228	44

¹⁾ Na konci odstředovací fáze.

Režim vypnuto (W)	Režim zapnuto (W)
0.30	0.30

Údaje ve výše uvedené tabulce splňují nařízení Evropské komise 1015/2010, kterým se provádí směrnice 2009/125/ES.

15. TECHNICKÉ ÚDAJE

Rozměry	Šířka / Výška / Hloubka / Celková hloubka	600 mm/ 850 mm/ 571 mm/ 600 mm
Připojení k elektrické síti	Napětí Celkový příkon Pojistka Frekvence	230 V 2 200 W 10 A 50 Hz
Úroveň ochrany proti průniku pevných částic a vlhkosti, kterou zajišťuje ochranný kryt s výjimkou míst, kde není nízkonapěťové vybavení chráněno proti vlhkosti		IPX4
Tlak přívodu vody	Minimální Maximální	0,5 bar (0,05 MPa) 8 bar (0,8 MPa)
Přívod vody ¹⁾		Studená voda
Maximální množství prádla	Bavlna	8 kg
Třída energetické účinnosti		A+++
Rychlost odstředování	Maximální	1600 ot/min

1) Přívodní hadici připojte ke kohoutku se závitem 3/4" .

16. PŘÍSLUŠENSTVÍ

16.1 Dostupné na www.aeg.com/shop nebo u autorizovaného prodejce

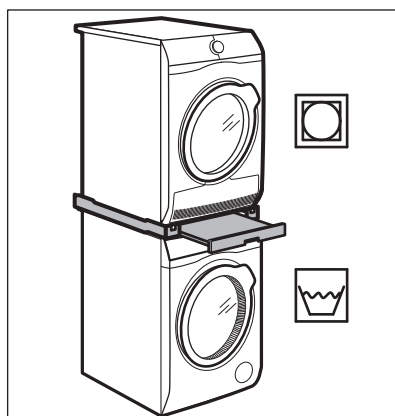
i Pouze správné příslušenství schválené společností AEG zajistí bezpečnostní standardy spotřebiče. Při použití neschválených součástí budou jakékoliv záruční nároky neplatné.

16.2 Souprava fixovacích destiček

Pokud spotřebič instalujete na podstavec, zajistěte jej pomocí fixovacích destiček.

Pozorně si přečtěte pokyny dodané spolu s příslušenstvím.

16.3 Spojovací sada



Bubnovou sušičku lze umístit na pračku **pouze za použití správné spojovací sady vyrobené a schválené společností AEG.**



Ověřte kompatibilitu spojovací sady podle hloubky vašich spotřebičů.

Spojovací sadu lze použít pouze se spotřebiči uvedenými na letáku, který se dodává spolu s příslušenstvím.

Pozorně si přečtěte pokyny dodané spolu se spotřebičem a příslušenstvím.

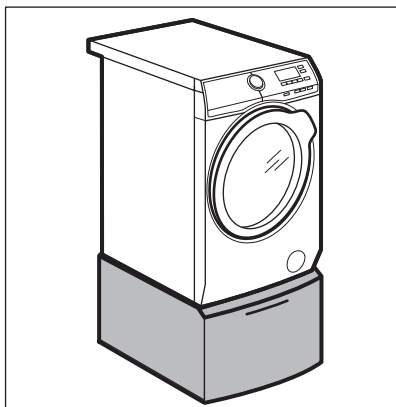
**VAROVÁNÍ!**


Bubnovou sušičku neumísťujte pod pračku.


Slouží ke zvýšení vašeho spotřebiče a usnadňuje vkládání a vyjímání prádla.

Zásuvku lze použít k uložení prádla např.: ručníky, čistící prostředky a dále.

Pozorně si přečtěte pokyny dodané spolu s příslušenstvím.

16.4 Podstavec se zásuvkou**17. POZNÁMKY K OCHRANĚ ŽIVOTNÍHO PROSTŘEDÍ**

Recyklujte materiály označené symbolem . Obaly vyhodte do příslušných odpadních kontejnerů k recyklaci. Pomáhejte chránit životní prostředí a lidské zdraví a recyklovat elektrické a elektronické spotřebiče

určené k likvidaci. Spotřebiče označené příslušným symbolem  nelikvidujte spolu s domovním odpadem. Spotřebič odevzdejte v místním sběrném dvoře nebo kontaktujte místní úřad.

www.aeg.com/shop



157002032-A-132017



AEG