

KS59AOE2

Skupina výrobků	Kapota
Typ digestoře	Dekorativní nástěnný odsavač
Vzhled	Komín
Extrakce	Extrakce
Materiál	Tvarované za tepla
Typ oceli	Kartáčovaný
EAN kód	8017709303235
Šířka digestoře	60 cm




Aesthetics

Estetika	Coloniale	Povrchová úprava	Antická mosaz
Barva	Antracitová	součástí	
		Logo	Applied


Ovládání

Nastavení ovládání	Ovládací knoflíky	Ovládací knoflíky	Koloniální
Počet ovládacích prvků	2	Barva ovládacích prvků	Stará mosaz

Programy/funkce

Počet rychlostí	3
Intenzivní rychlost	

Technické parametry

			
Počet světel	2	Počet filtrů	2
Typ osvětlení	LED	Filtry proti mastnotě	Nerezová ocel
Výkon osvětlení	1 W	Ventilační otvor	150 mm
Teplota barvy světla (°K)	3000 °K	Minimální vzdálenost od PLYNOVÉ varné desky	750 mm
Maximální kapacita volného výstupu	820 m ³ /h	Minimální vzdálenost od ELEKTRICKÉ varné desky	650 mm
Výkon motoru	275 W		

Zpětný ventil

Ano

	Sací výkon IEC 61591 [m ³ /h]	Hladina hluku IEC 60704-2-13 [dB(A)]
Rychlost 1	311	49
Rychlost 2	439	57
Rychlost 3	522	62
Intenzivní rychlost	754	70

Výkon/energetický štítek

A			
Roční účinnost spotřeby (AEC)	58 kWh/a	Vážená emise akustického výkonu při minimální rychlosti (SPEmin)	49 dB(A)
Třída energetické účinnosti (EHS)	A	Vážená emise akustického výkonu při maximální rychlosti (SPEmax)	63 dB(A)
Dynamická účinnost kapalin (FDE)	29,9	Vážená emise akustického výkonu při intenzivní rychlosti (SPEboost)	70 dB(A)
Třída dynamické účinnosti kapalin (FDEC)	A	Faktor prodloužení času (F)	0,9
Účinnost osvětlení (LE)	118,2 lux/W	Třída energetické účinnosti	52,3
Třída účinnosti osvětlení (LEC)	A	Průtok vzduchu měřený za podmínek maximální účinnosti (Qbep)	418 m ³ /h
Účinnost filtrování tuků (GFE)	70,8 %	Tlak vzduchu měřený za podmínek maximální účinnosti (Pbep)	443 Pa
Třída účinnosti filtrování tuků (GFEC)	D	Měřený příkon elektrické energie za podmínek maximální účinnosti (Wbep)	172 W
Průtok vzduchu při minimální rychlosti (Qmin)	311 m ³ /h	Jmenovitá spotřeba energie osvětlovací soustavy (WL)	2 W
Průtok vzduchu při maximální rychlosti (Qmax)	522 m ³ /h	Průměrné osvětlení osvětlovací soustavy na varné desce (Emiddle)	260 lux
Průtok vzduchu při přidavné rychlosti (Qboost)	754 m ³ /h	Hladina akustického výkonu při nejvyšším nastavení (Lwa)	63 dB(A)

Elektrické připojení

Kmitočet (Hz)

50-60 Hz

Jmenovitý výkon
elektrického připojení

277 W

Power supply cable
length

1000 mm

Napětí

220-240 V

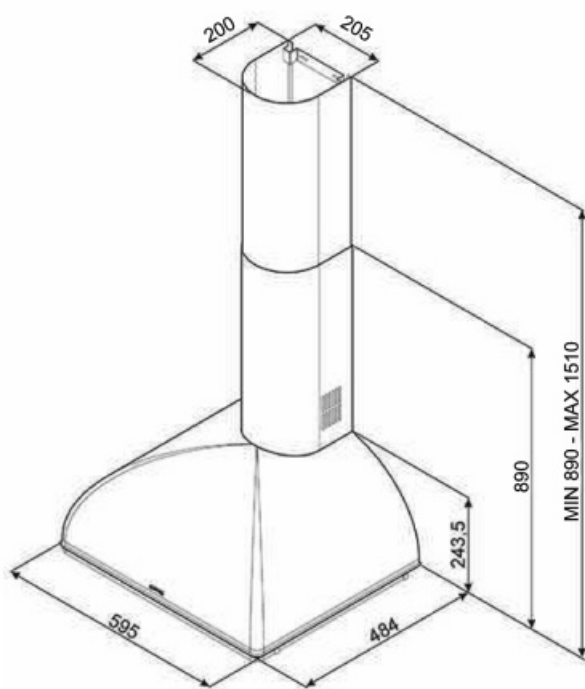
Také k dispozici

Alternative colours
available

Cream

Available colours

KS59POE2

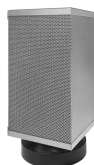


Not included accessories



FLT6

Kulaté filtry s aktivním uhlím (sada 2 kusy)



KITALLFC

Univerzální filtr s aktivním uhlím
Nerezová ocel AISI 304 Filtr lze mýt v
myčce na nádobí o teplotě 50 °C (voda
a vhodný čisticí prostředek) Sušit jeho
vložením do trouby s teplotou 180 °C
na 25 minut

Symbols glossary (TT)



Filtry: Model má filtry, které pomáhají odstranit mastnotu z páry vycházející z nádobí během vaření.



"LED světlo:" Všechny odsavače par jsou vybaveny osvětlením, které osvětluje varnou plochu nebo dotváří prostředí kuchyně.



A: Sušící výkon výrobku měřený od A+++ do D/G v závislosti na skupině výrobků



Intenzivní/turbo nastavení: je-li vyžadováno extra rychlé odsávání