

# KD90HXE

Skupina výrobků	Kapota
Typ digestoře	Dekoratивní nástěnný odsavač
Vzhled	Komín
Extrakce	Extrakce
Materiál	Nerezová ocel
Typ oceli	Kartáčovaný
EAN kód	8017709243593
Šířka digestoře	90 cm



## Aesthetics

Estetika	Classica	Povrchová úprava	Satén
Barva	Nerezová ocel	Logo	Applied

## Ovládání

Nastavení ovládání	Ovládací knoflíky	Ovládací knoflíky	Klasický
Počet ovládacích prvků	2	Barva ovládacích prvků	Ocelový efekt

## Programy/funkce

Počet rychlostí	3
Intenzivní rychlost	

## Technické parametry

			
Počet světel	2	Počet filtrů	3
Typ osvětlení	LED	Filtry proti mastnotě	Nerezová ocel
Výkon osvětlení	1 W	Ventilační otvor	150 mm
Teplota barvy světla (°K)	4000 °K	Minimální vzdálenost od PLYNOVÉ varné desky	750 mm
Maximální kapacita volného výstupu	815 m <sup>3</sup> /h	Minimální vzdálenost od ELEKTRICKÉ varné desky	650 mm
Výkon motoru	275 W	Zpětný ventil	Ano

	Sací výkon IEC 61591 [m <sup>3</sup> /h]	Hladina hluku IEC 60704-2-13 [dB(A)]
Rychlost 1	288	48
Rychlost 2	421	63
Rychlost 3	630	67
Intenzivní rychlost	781	72

## Výkon/energetický štítek

A\*

Roční účinnost spotřeby (AEC)	40 kWh/a	Vážená emise akustického výkonu při minimální rychlosti (SPEmin)	48 dB(A)
Třída energetické účinnosti (EHS)	A+	Vážená emise akustického výkonu při maximální rychlosti (SPEmax)	67 dB(A)
Dynamická účinnost kapalin (FDE)	36.2	Vážená emise akustického výkonu při intenzivní rychlosti (SPEboost)	72 dB(A)
Třída dynamické účinnosti kapalin (FDEC)	A	Faktor prodloužení času (F)	1.00
Účinnost osvětlení (LE)	78.2 lux/W	Průtok vzduchu měřený za podmínek maximální účinnosti (Qbep)	413 m <sup>3</sup> /h
Třída účinnosti osvětlení (LEC)	A	Tlak vzduchu měřený za podmínek maximální účinnosti (Pbep)	476 Pa
Účinnost filtrování tuků (GFE)	78.5 %	Měřený příkon elektrické energie za podmínek maximální účinnosti (Wbep)	151 W
Třída účinnosti filtrování tuků (GFEC)	C	Jmenovitá spotřeba energie osvětlovací soustavy (WL)	2 W
Průtok vzduchu při minimální rychlosti (Qmin)	288 m <sup>3</sup> /h	Průměrné osvětlení osvětlovací soustavy na varné desce (Emiddle)	172 lux
Průtok vzduchu při maximální rychlosti (Qmax)	630 m <sup>3</sup> /h	Hladina akustického výkonu při nejvyšším nastavení (Lwa)	67 dB(A)
Průtok vzduchu při přídavné rychlosti (Qboost)	781 m <sup>3</sup> /h		

## Elektrické připojení

Jmenovitý výkon elektrického připojení	277 W	Kmitočet (Hz)	50-60 Hz
Napětí	220-240 V	Power supply cable length	1000 mm

## Také k dispozici

Alternative colours available

Black, Anthracite

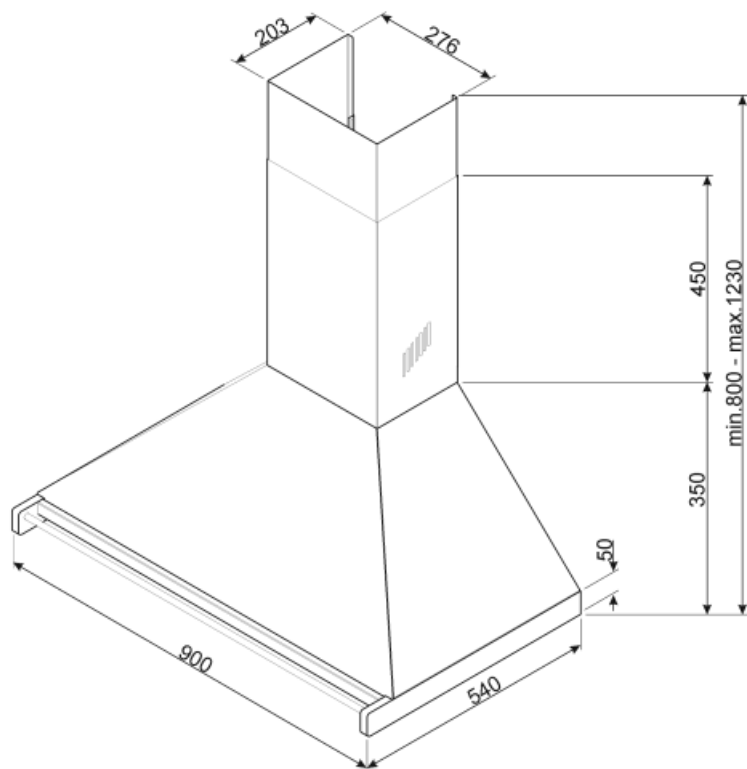
Available colours

KD90HNE - KD90HAE

## Volitelné příslušenství

Filtr s aktivním uhlím

FLT6



## Not included accessories

---



### FLT6

Kulaté filtry s aktivním uhlím (sada 2 kusy)



### KITALLFC

Univerzální filtr s aktivním uhlím  
Nerezová ocel AISI 304 Filtr lze mýt v  
myčce na nádobí o teplotě 50 °C (voda  
a vhodný čisticí prostředek) Sušit jeho  
vložením do trouby s teplotou 180 °C  
na 25 minut

---

## Symbols glossary (TT)

---



Filtry: Model má filtry, které pomáhají odstranit masnotu z páry vycházející z nádobí během vaření.



"LED světlo:" Všechny odsavače par jsou vybaveny osvětlením, které osvětluje varnou plochu nebo dotváří prostředí kuchyně.



A+: Třída energetické účinnosti A+ pomáhá ušetřit až 10% energie ve srovnání s třídou A. Je zaručen maximální výkon s minimální spotřebou.



Intenzivní/turbo nastavení: je-li vyžadováno extra rychlé odsávání