

KCI19AOE

Skupina výrobků	Kapota
Typ digestoře	Dekoraturní ostrůvkový odsavač
Vzhled	Zaoblené
Extrakce	Extrakce
Materiál	Tvarované za tepla
EAN kód	8017709212506
Šířka digestoře	90 cm



Aesthetics

Estetika	Cortina	Povrchová úprava	Antická mosaz
Barva	Antracitová	součástí	
		Logo	Applied

Ovládání

Nastavení ovládání	Ovládací knoflíky	Ovládací knoflíky	Cortina
Počet ovládacích prvků	2	Barva ovládacích prvků	Antracitová

Programy/funkce

Počet rychlostí	3
Intenzivní rychlost	

Technické parametry



Počet světel	4	Počet filtrů	3
Typ osvětlení	LED	Filtry proti mastnotě	Hliník
Výkon osvětlení	1 W	Ventilační otvor	150 mm
Teplota barvy světla (°K)	3000 °K	Minimální vzdálenost od PLYNOVÉ varné desky	750 mm
Maximální kapacita volného výstupu	820 m ³ /h	Minimální vzdálenost od ELEKTRICKÉ varné desky	650 mm
Výkon motoru	275 W		

Zpětný ventil

Ano

	Sací výkon IEC 61591 [m ³ /h]	Hladina hluku IEC 60704-2-13 [dB(A)]
Rychlost 1	321	47
Rychlost 2	385	59
Rychlost 3	549	61
Intenzivní rychlost	796	70

Přiložené příslušenství

Redukce potrubí Ano

Výkon/energetický štítek

A			
Roční účinnost spotřeby (AEC)	59 kWh/a	Vážená emise akustického výkonu při minimální rychlosti (SPEmin)	47 dB(A)
Třída energetické účinnosti (EHS)	A	Vážená emise akustického výkonu při maximální rychlosti (SPEmax)	61 dB(A)
Dynamická účinnost kapalin (FDE)	25.9	Vážená emise akustického výkonu při intenzivní rychlosti (SPEboost)	70 dB(A)
Třída dynamické účinnosti kapalin (FDEC)	A	Faktor prodloužení času (F)	0.9
Účinnost osvětlení (LE)	68.6 lux/W	Třída energetické účinnosti	53.1
Třída účinnosti osvětlení (LEC)	A	Průtok vzduchu měřený za podmínek maximální účinnosti (Qbep)	426 m ³ /h
Účinnost filtrování tuků (GFE)	78 %	Tlak vzduchu měřený za podmínek maximální účinnosti (Pbep)	453 Pa
Třída účinnosti filtrování tuků (GFEC)	C	Měřený příkon elektrické energie za podmínek maximální účinnosti (Wbep)	170 W
Průtok vzduchu při minimální rychlosti (Qmin)	321 m ³ /h	Jmenovitá spotřeba energie osvětlovací soustavy (WL)	4 W
Průtok vzduchu při maximální rychlosti (Qmax)	549 m ³ /h	Průměrné osvětlení osvětlovací soustavy na varné desce (Emiddle)	302 lux
Průtok vzduchu při přidavné rychlosti (Qboost)	796 m ³ /h		

Hladina akustického výkonu při nejvyšším nastavení (Lwa)

61 dB(A)

Elektrické připojení

Jmenovitý výkon elektrického připojení
Napětí

279 W

220-240 V

Kmitočet (Hz)
Power supply cable length

50-60 Hz

1000 mm

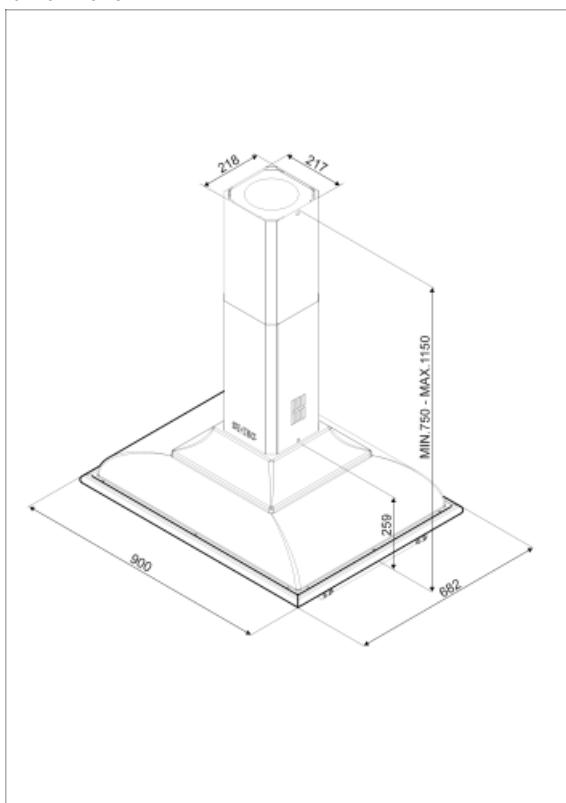
Také k dispozici

Alternative colours available

Cream

Available colours

KCI19POE



Not included accessories

SMEG

KITLOGOCR

SADA LOGA, CHROMOVANÁ
POVRCHOVÁ ÚPRAVA



FLT6

Kulaté filtry s aktivním uhlím (sada 2
kusy)

SMEG

KITLOGOAS

SADA LOGA, POVRCHOVÁ ÚPRAVA
STAROŽITNÉ STŘÍBRO

Symbols glossary (TT)

A

A: Sušící výkon výrobku měřený od A+++ do D/G v závislosti na skupině výrobků



Filtry: Model má filtry, které pomáhají odstranit mastnotu z páry vycházející z nádobí během vaření.



"LED světlo:" Všechny odsavače par jsou vybaveny osvětlením, které osvětluje varnou plochu nebo dotváří prostředí kuchyně.



Intenzivní/turbo nastavení: je-li vyžadováno extra rychlé odsávání