

# KC19POE

Skupina výrobků	Kapota
Typ digestoře	Dekorativní nástěnný odsavač
Vzhled	Komín
Extrakce	Extrakce
Materiál	Tvarované za tepla
Typ oceli	Kartáčovaný
EAN kód	8017709211752
Šířka digestoře	90 cm



## Aesthetics

Estetika	Cortina	Povrchová úprava	Antická mosaz
Barva	Krémová	součástí	
		Logo	Applied

## Ovládání

Nastavení ovládání	Ovládací knoflíky	Ovládací knoflíky	Cortina
Počet ovládacích prvků	2	Barva ovládacích prvků	Krémová

## Programy/funkce

Počet rychlostí	3
Intenzivní rychlost	

## Technické parametry



Počet světel	2	Počet filtrů	3
Typ osvětlení	LED	Filtry proti mastnotě	Hliník
Výkon osvětlení	1 W	Ventilační otvor	150 mm
Teplota barvy světla (°K)	3000 °K	Minimální vzdálenost od PLYNOVÉ varné desky	750 mm
Maximální kapacita volného výstupu	820 m <sup>3</sup> /h	Minimální vzdálenost od ELEKTRICKÉ varné desky	650 mm
Výkon motoru	275 W		

Zpětný ventil

Ano

	Sací výkon IEC 61591 [m <sup>3</sup> /h]	Hladina hluku IEC 60704-2-13 [dB(A)]
Rychlost 1	326	50
Rychlost 2	439	57
Rychlost 3	549	62
Intenzivní rychlost	794	71

## Výkon/energetický štítek

<b>A</b>			
Roční účinnost spotřeby (AEC)	58 kWh/a	Vážená emise akustického výkonu při minimální rychlosti (SPEmin)	50 dB(A)
Třída energetické účinnosti (EHS)	A	Vážená emise akustického výkonu při maximální rychlosti (SPEmax)	62 dB(A)
Dynamická účinnost kapalin (FDE)	31.9	Vážená emise akustického výkonu při intenzivní rychlosti (SPEboost)	71 dB(A)
Třída dynamické účinnosti kapalin (FDEC)	A	Faktor prodloužení času (F)	0.9
Účinnost osvětlení (LE)	83.6 lux/W	Třída energetické účinnosti	53.1
Třída účinnosti osvětlení (LEC)	A	Průtok vzduchu měřený za podmínek maximální účinnosti (Qbep)	430 m <sup>3</sup> /h
Účinnost filtrování tuků (GFE)	77.9 %	Tlak vzduchu měřený za podmínek maximální účinnosti (Pbep)	434 Pa
Třída účinnosti filtrování tuků (GFEC)	C	Měřený příkon elektrické energie za podmínek maximální účinnosti (Wbep)	171 W
Průtok vzduchu při minimální rychlosti (Qmin)	326 m <sup>3</sup> /h	Jmenovitá spotřeba energie osvětlovací soustavy (WL)	2 W
Průtok vzduchu při maximální rychlosti (Qmax)	549 m <sup>3</sup> /h	Průměrné osvětlení osvětlovací soustavy na varné desce (Emiddle)	184 lux
Průtok vzduchu při přidavné rychlosti (Qboost)	794 m <sup>3</sup> /h	Hladina akustického výkonu při nejvyšším nastavení (Lwa)	62 dB(A)

## Elektrické připojení

Kmitočet (Hz)

50-60 Hz

Jmenovitý výkon  
elektrického připojení

277 W

Power supply cable  
length

1000 mm

Napětí

220-240 V

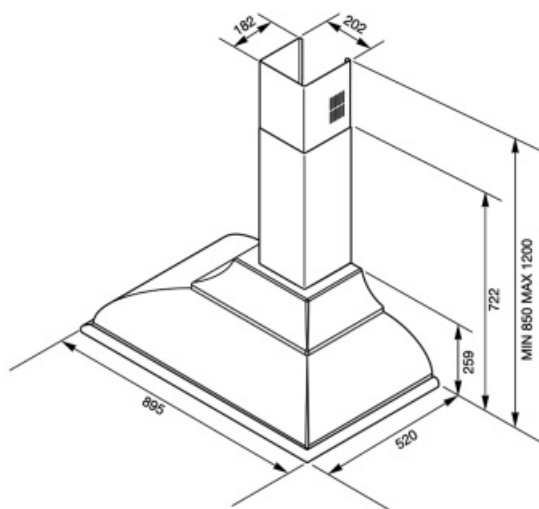
## Také k dispozici

Alternative colours  
available

White, Anthracite, Copper,  
Brass, Red Wine

Available colours

KC19BSE-KC19OTE-  
KC19POE-KC19RAE-  
KC19RWE

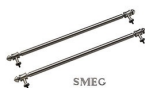


## Not included accessories

**SMEG**

### KITLOGOCR

SADA LOGA, CHROMOVANÁ  
POVRCHOVÁ ÚPRAVA



### KITKCS-2

SADA LOGA A RUKOJETI, POVRCHOVÁ  
ÚPRAVA STAROŽITNÉ STŘÍBRO



### KITKCX-2

SADA LOGA A RUKOJETI,  
CHROMOVANÁ POVRCHOVÁ ÚPRAVA



### FLT6

Kulaté filtry s aktivním uhlím (sada 2  
kusy)

**SMEG**

### KITLOGOAS

SADA LOGA, POVRCHOVÁ ÚPRAVA  
STAROŽITNÉ STŘÍBRO



### KITALLFC

Univerzální filtr s aktivním uhlím  
Nerezová ocel AISI 304 Filtr lze mýt v  
myčce na nádobí o teplotě 50 °C (voda  
a vhodný čisticí prostředek) Sušit jeho  
vložením do trouby s teplotou 180 °C  
na 25 minut

## Symbols glossary (TT)

---

A

A: Sušící výkon výrobku měřený od A+++ do D/G v závislosti na skupině výrobků



Filtry: Model má filtry, které pomáhají odstranit mastnotu z páry vycházející z nádobí během vaření.



"LED světlo:" Všechny odsavače par jsou vybaveny osvětlením, které osvětluje varnou plochu nebo dotváří prostředí kuchyně.



Intenzivní/turbo nastavení: je-li vyžadováno extra rychlé odsávání