



Montážní návod

Quality, Design and Innovation



home.liebherr.com/fridge-manuals



LIEBHERR

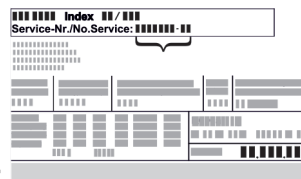
Obsah

1	Všeobecné bezpečnostní pokyny.....	2
2	Podmínky instalace.....	2
2.1	Mítnost.....	2
2.2	Instalace více přístrojů.....	3
2.3	Elektrické připojení.....	3
3	Rozměry přístroje.....	3
4	Rozměry výklenku.....	4
4.1	Vnitřní rozměry.....	4
5	Požadavky na větrání.....	5
6	Hmotnosti čel nábytku.....	5
6.1	Hmotnost.....	5
7	Vybalení přístroje.....	5
8	Instalace přístroje.....	6
8.1	Po instalaci.....	6
9	Likvidace obalu.....	6
10	Vysvětlení dalších symbolů.....	6
11	Dvířka mrazicího oddílu *****	7
11.1	Přesazení dveřního dorazu.....	7
12	Změna strany otvírání dveří.....	7
13	Připojení vody*.....	9
14	Připojení přívodu vody.....	10
15	Montáž přístroje do výklenku.....	10
16	Čela nábytku.....	17
16.1	Rozměry.....	17
16.2	Montáž čela/čel nábytku.....	18
16.3	Nastavení rozměru šterbiny bez kolize.....	18
17	Nádržka na vodu.....	19
17.1	Vložení nádržky na vodu.....	19
18	Vodní filtr.....	19
18.1	Vložení vodního filtru.....	19
19	Připojení spotřebiče.....	19

1 Všeobecné bezpečnostní pokyny

- Tento návod k montáži pečlivě uchovejte, abyste do něj mohli kdykoliv nahlédnout.
- Pokud předáte přístroj dalšímu vlastníkovi, pak mu jej předejte včetně návodu k montáži.
- Pro řádné a bezpečné použití přístroje si tento návod k montáži pečlivě přečtěte před jeho instalací a použitím. Vždy dodržujte pokyny, bezpečnostní pokyny a výstražné pokyny, které jsou v něm uvedeny. Jsou důležité, abyste mohli zařízení bezpečně a bezchybně instalovat a provozovat.
- Nejprve si přečtěte obecné bezpečnostní pokyny v návodu k použití, který patří k tomuto návodu k montáži, v kapitole "Všeobecné bezpečnostní pokyny" a postupujte podle nich. Pokud nemůžete najít návod k použití, pak si můžete návod k použití stáhnout z internetu prostřednictvím QR kódu na přední straně návodu

k montáži na home.liebherr.com/fridge-manuals nebo prostřednictvím zadání servisního čísla na home.liebherr.com/fridge-manuals. Servisní číslo najdete na typovém



štítku:

- **Během instalace přístroje dodržujte výstražné pokyny a další specifické pokyny uvedené v ostatních kapitolách:**

	NEBEZPEČÍ	označuje bezprostředně nebezpečnou situaci, která může mít za následek úmrtí nebo vážná tělesná zranění, pokud se jí nezamezí.
	VÝSTRAHA	označuje nebezpečnou situaci, která může mít za následek úmrtí nebo vážné tělesné zranění, pokud se jí nezamezí.
	UPOZORNĚNÍ	označuje nebezpečnou situaci, která může mít za následek lehká nebo střední tělesná zranění, pokud se jí nezamezí.
	POZOR	označuje nebezpečnou situaci, která může mít za následek věcné škody, pokud se jí nezamezí.
	Poznámka	označuje užitečné pokyny a tipy.

2 Podmínky instalace



VÝSTRAHA

Nebezpečí požáru při vlhkosti!

Když díly vedoucí elektrický proud nebo přívodní elektrický kabel zvlhnou, může dojít ke zkratu.

- Příklad: Přístroj je koncipován pro instalaci v uzavřeném prostoru. Přístroj neprovozujte venku, ani ve vlhkých prostorách či v místech se střikající vodou.

Použití v souladu s určením

- Příklad: Přístroj instalujte a používejte výhradně v uzavřených místnostech.
- Příklad: Přístroj provozujte pouze v zabudovaném stavu.

2.1 Mítnost



VÝSTRAHA

Unikající chladivo a olej!

Požár. Obsažené chladivo je ekologické, ale hořlavé. Obsažený olej je rovněž hořlavý. Unikající chladivo a olej se mohou při příslušné vysoké koncentraci a v kontaktu se externím tepelným zdrojem vznítit.

- Nepoškozujte potrubí okruhu chladiva a kompresor.

- Když se přístroj instaluje ve velmi vlhkém prostředí, může se na vnější straně přístroje tvořit kondenzát.

Vždy dbejte na dobrý přívod vzduchu a větrání v místě instalace.

- Čím více chladiva je v přístroji, tím větší musí být prostor, ve kterém je přístroj umístěn. V příliš malých prostorách může při netěsnosti dojít ke vzniku hořlavé směsi plynu a vzduchu. Na 8 g chladiva musí být prostor pro instalaci velký minimálně 1 m³. Údaje o obsaženém chladivu jsou uvedeny na typovém štítku ve vnitřním prostoru přístroje.

2.1.1 Podlaha v místnosti

- Podlaha v místě instalace musí být vodorovná a rovná.
- Kuchyňský nábytek, do něhož je přístroj zabudován, se vyrovná podložkami, pokud není podlaha bezvadně rovná.

2.1.2 Umístění v místnosti

- Spotřebič neinstalujte v místě s přímými slunečními paprsky, vedle sporáků, topení či podobných tepelných zdrojů.
- Spotřebič instalujte pouze do stabilního nábytku.

2.2 Instalace více přístrojů

POZOR

Nebezpečí poškození vlivem kondenzátu!

- Zařízení neinstalujte v bezprostřední blízkosti jiného chladicího nebo mrazicího zařízení.

POZOR

Nebezpečí poškození vlivem kondenzátu!

- Spotřebič neinstalujte přímo nad jiným chladicím nebo mrazicím přístrojem.

Přístroje jsou vyvinuty pro různé druhy instalace. Přístroje kombinujte výhradně v případě, že jsou k tomuto účelu vyvinuty. Následující tabulka ukazuje možný druh instalace podle jednotlivých modelů:

Druh instalace	Model
samostatně	Všechny modely
vedle sebe „Side-by-Side“ (SBS)	Modely, jejichž modelové označení začíná na S... Umístění najdete v příložené instalaci SBS.
Nad sebou	Modely do maximální výšky výklenku 880 mm a s vyhřívanou vrchní stěnou mohou být nainstalovány „nad sebou“. Horní přístroj: do maximální výšky výklenku 140 mm

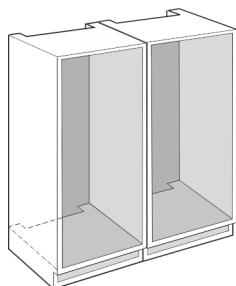


Fig. 1

Každý přístroj vestavte do samostatného výklenku.

2.3 Elektrické připojení



VÝSTRAHA

Neodborný provoz!

Požár. Pokud se síťový kabel/zástrčka dotýká zadní strany přístroje, může dojít k poškození síťového kabelu/zástrčky vibracemi přístroje a může dojít ke zkratu.

- Umístěte přístroj tak, aby se nedotýkal zástrčky nebo síťových kabelů.
- Do zásuvek v oblasti zadní strany přístroje nezapojujte žádné přístroje.
- Vícenásobné zásuvky/rozvodné lišty a další elektronické přístroje (jako např. halogenové transformátory) se nesmějí umísťovat a provozovat na zadní straně přístrojů.

3 Rozměry přístroje

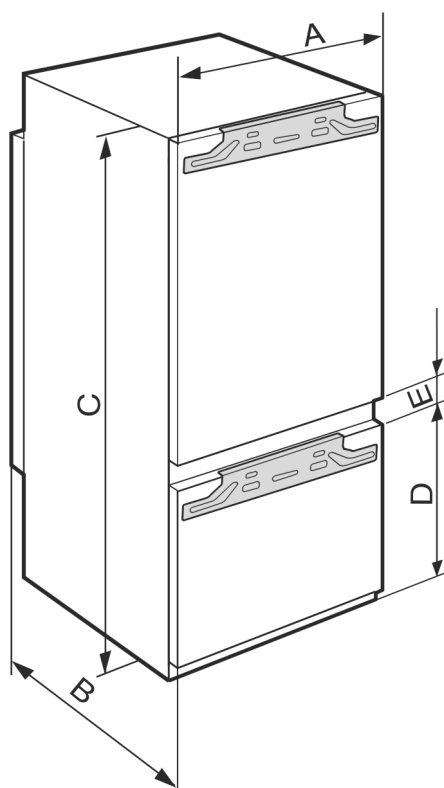


Fig. 2

	A (m m)	B (m m)	C (m m)	D (m m)	E (m m)
ICB/b/c/i/d/ 51..				549	
IC/e/d 51..	559	546	1770	695	15
S/ICN/c/f/d/e/i 51..					
ICBN/c/e/l/d/h 51..					

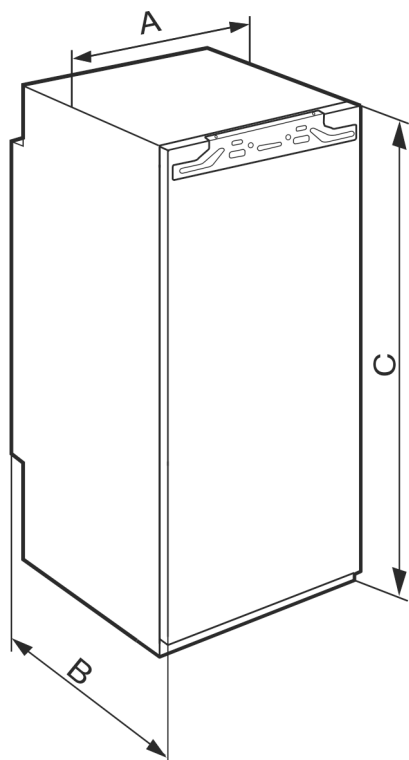


Fig. 3

	A (mm)	B (mm)	C (mm)
IFNe 35..	559	546	712
IR/f/e/d/c 39.. SIBa 39.. S/IFN/e/d 39..			872
IRe 40.. IRBd 40..			1022
IR/e/d 41.. IRB/b/d/i 41.. SIFNd 41..			1213
IRe 45.. IRBd 45.. SIFNd 45..			1395
IRBe 48..			1572
IR/f/e 51.. IRe 1784 IRD/c/e/d/i/ 51.. IRB/P/d/e/di 51.. SIFn/f/h/e/i 51..			1770

4 Rozměry výklenku

4.1 Vnitřní rozměry

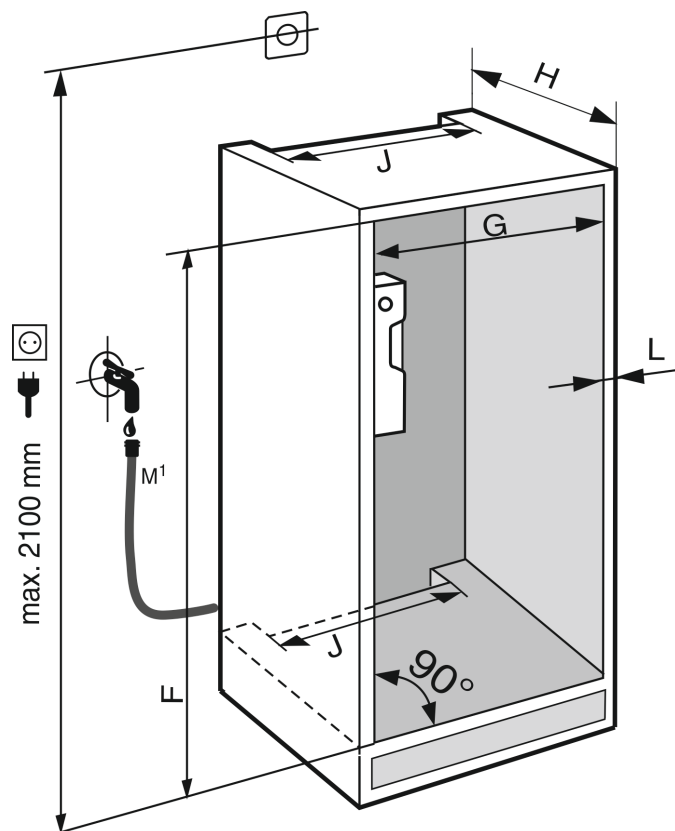


Fig. 4*

M1): Pouze u IRBdi 5180/5190, ICNdi 5173, ICBNd/i 5163/73/83, ICBdi 5182*

	F (mm))*	G (m m)*	H (mm)*	J (mm)*	L (mm)*
IFNe 35..	714 -730	560 — 570	min. 550, doporu- čuje se 560	min. 500	max. 19
IR/f/e/d/c 39.. SIBa 39..	874 — 890				
IF/Se 39.. S/IFNe/d 39..					
IRe 40.. IRBd 40..	1024 — 1040				
IR/e/d 41.. IRB/b/d/i 41..	1216 — 1236				
SIFNd 41..					
IRe 45.. IRBd 45.. SIFNd 45..	1397 — 1413				
IRBe 48..	1574 — 1590				
IR/f/e 51.. IRe 1784 IRD/c/e/d/i/ 51..	1772 — 1788				
IC/e/d 51.. S/ICN/c/f/d /e/i 51..					
ICB/N/c/e/l /d/h 51..					
IRB/P/di/d/ e 51..					
SIFN/Sf/e/ ei/h/hi/ 51..					

Deklarovaná spotřeba energie byla změřena při hloubce kuchyňského nábytku 560 mm. Příklad je při hloubce kuchyňského nábytku 550 mm zcela funkční, má však nepatrně vyšší spotřebu energie.

- ▶ Zkontrolujte tloušťku stěny sousedních skříněk: Musí činit min. 16 mm.
- ▶ Příklad instalujte pouze do pevného, stabilního kuchyňského nábytku. Nábytek zajistěte proti převrácení.
- ▶ Kuchyňský nábytek vyrovnejte pomocí vodováhy a montážního úhlooměru a v případě potřeby vyrovnejte podložkami.
- ▶ Ujistěte se, že podlaha a boční stěny nábytku jsou vzájemně v pravém úhlu.

5 Požadavky na větrání

POZOR

Zakryté ventilační otvory!

Poškození. Příklad se může přehřívat, což může snížit životnost různých částí přístroje a vést k funkčním omezením.

- ▶ Je třeba stále dbát na správný přívod vzduchu a odvětrávání.
- ▶ Vždy udržujte volné ventilační otvory nebo mřížky v krytu přístroje a v kuchyňském nábytku (vestavný přístroj).
- ▶ Větrací štěrby nikdy nezakrývejte.

Bezpodmínečně zachovejte větrací profily:

- Hloubka větrací šachty na zadní stěně nábytku musí činit min. 38 mm.

- Pro větrací a odvodušňovací profily je v podstavci i v horní části kuchyňské linky zapotřebí min. 200 cm².
- V zásadě platí: Čím větší je ventilační průřez, tím úsporněji přístroj funguje.

Pro provoz přístroje je zapotřebí dostatečný přívod a odvod vzduchu. Ventilační mřížky namontované z výroby zajišťují účinný větrací průřez na přístroji 200 cm². Pokud mřížku nahradíte krytkou, musí mít nejméně stejný nebo větší větrací průřez jako mřížky výrobce.

6 Hmotnosti čel nábytku

6.1 Hmotnost

POZOR

Nebezpečí poškození v důsledku příliš těžkých nábytkových dvířek!

Pokud jsou dvířka skříněk příliš těžká, nelze vyloučit poškození závěsů, a z toho vznikající funkční poruchy.

- ▶ Před montáží nábytkových dvířek se ujistěte, že nebude překročena přípustná hmotnost nábytkových dvířek.

Výška (cm)	výklenku	Typ přístroje	Maximální hmotnost nábytkových dvířek (kg)
72		IF..35..	16
88		IR..39.. SIB...39.. IF..39..	16
102		IR...40..	13
122		IR...41.. SIF..41..	19
140		IR...45.. SIF..45..	21
158		IR...48..	22
178		IR...51.. SIF..51..	26

jednodveřové chladničky a mrazáky

Výška výklenku (cm)	Typ přístroje	Maximální hmotnost nábytkových dvířek (kg)	
		Dvířka chladničky	Dvířka mrazničky
178	S / IC...51	18	12

Kombinace

7 Vybalení přístroje

Při poškození přístroje ihned - ještě před připojením - informujte dodavatele.

- ▶ Zkontrolujte přístroj a obal, zda nejsou po přepravě poškozené. Pokud se domníváte, že došlo k poškození, obraťte se neprodleně na dodavatele.
- ▶ Odstraňte všechny materiály ze zadní strany nebo z bočních stěn spotřebiče, které mohou bránit správné instalaci a ventilaci.
- ▶ Odstraňte z přístroje všechny ochranné fólie. Nepoužívejte při tom žádné špičaté nebo ostré předměty!
- ▶ Ze zadní strany přístroje sejměte připojovací kabel. Přitom odstraňte držák kabelu, protože jinak vzniká hluk z vibrací!

Instalace přístroje

8 Instalace přístroje



UPOZORNĚNÍ

Nebezpečí zranění!

- ▶ Příklad musí na místo instalace přepravovat dvě osoby.



VÝSTRAHA

Nestabilní přístroj!

Nebezpečí zranění a poškození. Přístroj se může převrhnout.

- ▶ Připevněte přístroj podle návodu k obsluze.



VÝSTRAHA

Nebezpečí požáru a poškození!

- ▶ Na přístroj nepokládejte přístroje produkující teplo, např. mikrovlnou troubu, opékač topinek apod.!

Zabudováním přístroje do kuchyňské linky pokud možno pověřte odborníka.

Přístroj neinstalujte bez pomoci.

8.1 Po instalaci

- ▶ Odstraňte všechny přepravní pojistky.

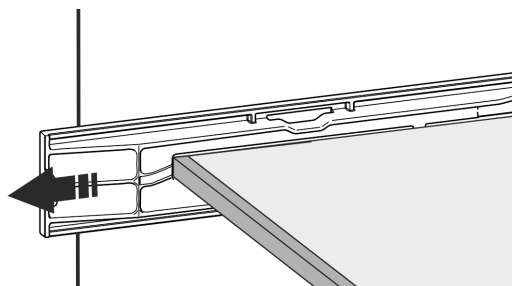
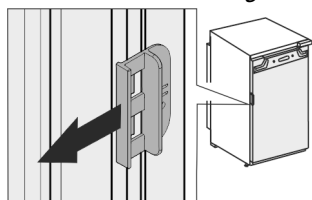
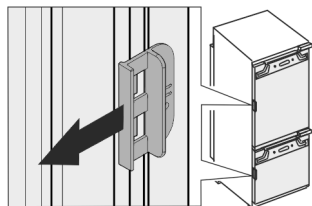


Fig. 5



- ▶ Stáhněte červenou přepravní pojistku.



- ▶ Přístroj očistěte (viz návod k použití, Čištění přístroje).

9 Likvidace obalu



VÝSTRAHA

Nebezpečí udušení balicím materiálem a fólií!

- ▶ Nenechte děti, aby si hrály s balicím materiálem.

Obal je vyroben z recyklovatelného materiálu:












- Vlnitá lepenka/lepenka
- Díly z napěněného polystyrénu
- Fólie a sáčky z polyethylénu



- Stahovací pásy z polypropylénu
- přibitý dřevěný rám s podložkou z polyethylénu*
- ▶ Balicí materiál dopravte na oficiální sběrné místo.

10 Vysvětlení dalších symbolů

	Při tomto kroku manipulace hrozí nebezpečí zranění! Dodržujte bezpečnostní pokyny!
	Návod je určen pro více modelů. Tento krok provádějte pouze v případě, že se vztahuje na Váš přístroj.
	Povšimněte si pro montáž podrobného popisu v textové části návodu.
	Odstavec je platný buď pro jednodveřkový přístroj nebo dvoudveřkový přístroj.
	Vyberte si z alternativ: Přístroj s dveřním dorazem vpravo nebo přístroj s dveřním dorazem vlevo.
	Krok montáže potřebný u IceMaker anebo InfinitySpring.
	Šrouby pouze povolte nebo lehce utáhněte.
	Šrouby utáhněte.
	Ověřte, zda je následující pracovní krok potřebný pro váš model.
	Ověřte správnou montáž / správné usazení použitých součástí.
	Přeměřte zadaný rozměr a v případě potřeby proveďte korekci.
	Nástroj pro montáž: Skládací metr
	Nástroj pro montáž: Akumulátorový šroubovák a nástavec TORX® 20

	Nástroj pro montáž: Vodováha
	Nástroj pro montáž: Vidlicový klíč velikosti 7 a 10
	Pro tento pracovní krok jsou potřebné dvě osoby.
	Pracovní krok se provádí na označeném místě.
	Pomůcka pro montáž: Provázek
	Pomůcka pro montáž: Úhlová míra
	Pomůcka pro montáž: Šroubovák
	Pomůcka pro montáž: Nůžky
	Pomůcka pro montáž: Značkovač, mazatelný
	Příslušenství: Vyjměte součásti
	Zlikvidujte odborně již nepotřebné díly.

11 Dvířka mrazicího oddílu ****

Dvířka mrazicího oddílu **** lze při výměně dveřního dorazu přesadit pomocí jednoduchého úkonu. Pokud lze dveře chladničky otevřít na více než 115° (1), lze bez výměny dorazu otevřít i mrazicí oddíl. Pokud je úhel otevření (2) dveří přístroje menší, je třeba změnit polohu dveřního dorazu.

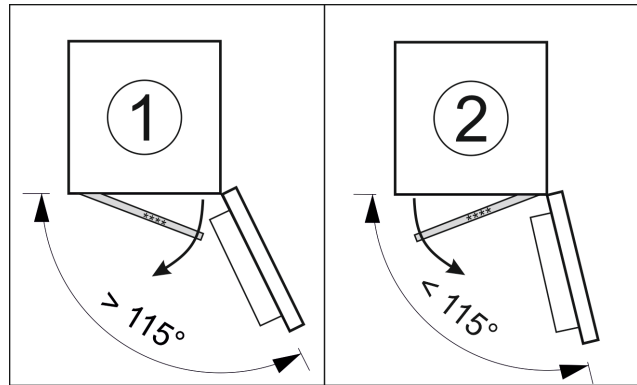


Fig. 6

11.1 Přesazení dveřního dorazu

Posuvník pro přesazení dveřního dorazu se nachází ve spodní části zadní strany dvířek mrazicího oddílu ****.

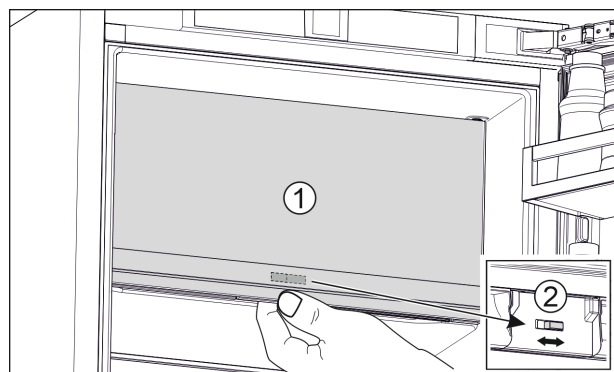


Fig. 7

- ▶ Zavřete dvířka mrazicího oddílu **** (1).
- ▶ Uchopte zdola dvířka mrazicího oddílu ****.
- ▶ Posuňte posuvník (2) buď doprava nebo doleva.

12 Změna strany otvírání dveří

Nástroj

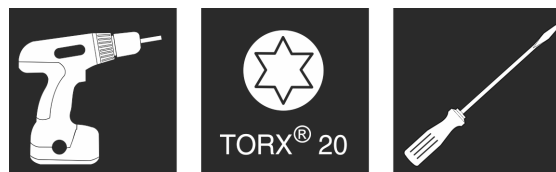


Fig. 8

POZOR

Díly vedoucí proud

Poškození elektrických součástí

- ▶ Než se provede výměna dveřního dorazu, musí se vytáhnout síťová zástrčka.

Změna strany otvírání dveří

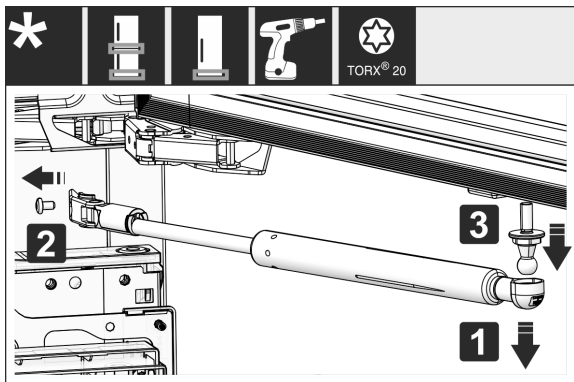


Fig. 9

- Demontáž tlumiče zavírání: Stáhněte tlumič zavírání z kulového čepu (1), odšroubujte držák (2). Odmontujte kulový čep šroubovákem (3).

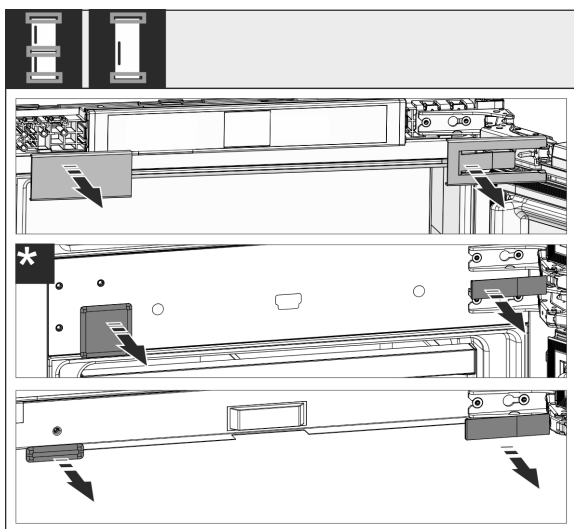


Fig. 10

- Kryty sejměte.

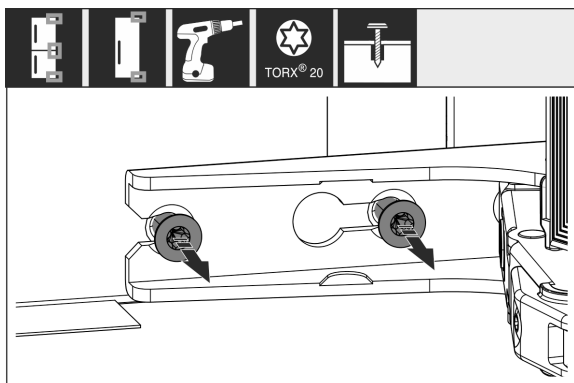


Fig. 11

- Šrouby na **všech** závěsech pouze povolte, nevyšroubujte.

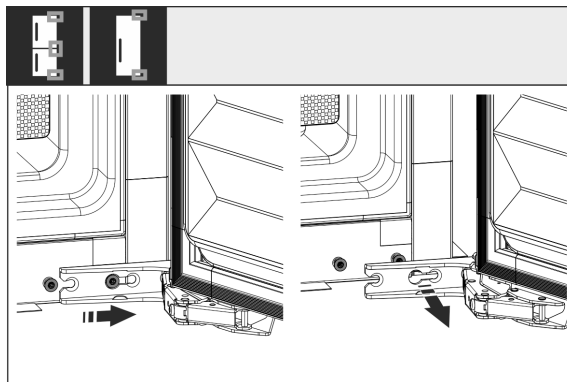


Fig. 12

- Demontáž dvířek: Dvířka posuňte dopředu, poté směrem ven, vyvěste je a postavte stranou.

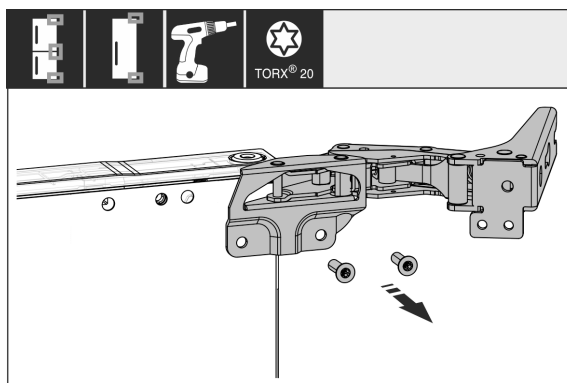


Fig. 13

- Odšroubujte všechny závěsy a položte je spolu se šrouby stranou.

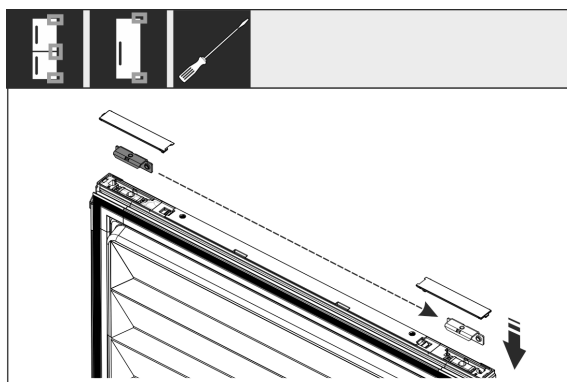


Fig. 14

- Uvolněte úhelník nahoře a dole ze dveří a přesadte jej. Úhelník se musí pro přišroubování závěsů přesadit.

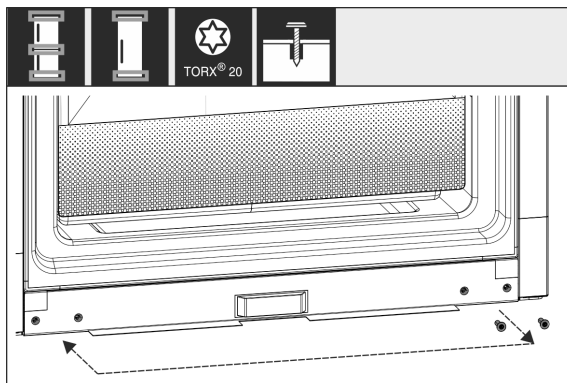


Fig. 15

- Přesadte šrouby pro připevnění závěsů. Po přesazení pevně nepřišroubovávejte, závěsy se musejí zavěsit později.

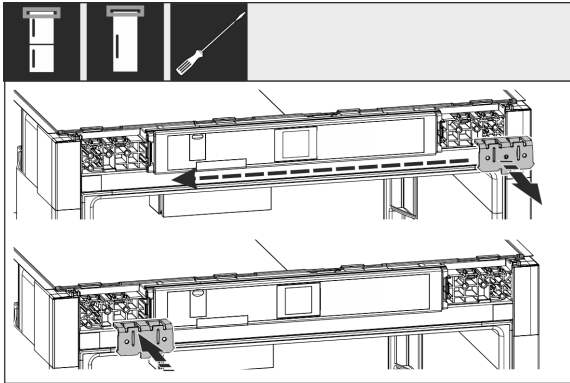


Fig. 16

- Přemístěte upevňovací úhelník na druhou stranu.

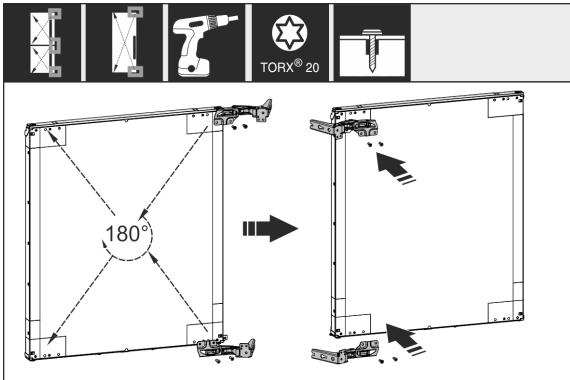


Fig. 17

- Přesaďte všechny závěsy otočené o 180° na opačnou stranu a pevně přišroubujte.

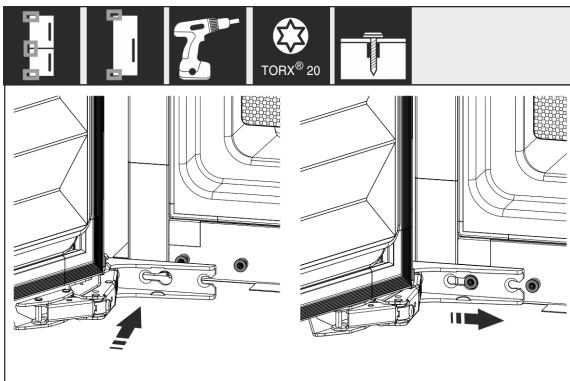


Fig. 18

- Opětá montáž dvířek: Zavěste dvířka se závěsy a dotáhněte šrouby.

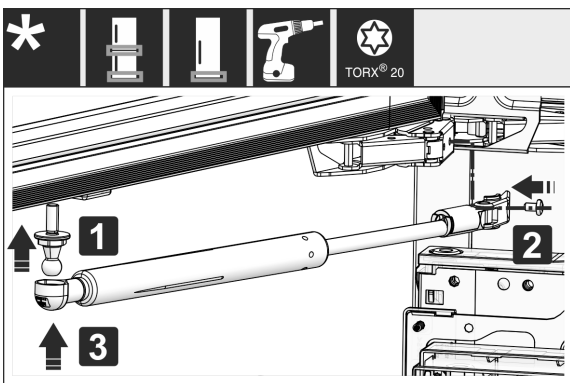


Fig. 19

- Opětovná montáž tlumiče zavírání: Našroubujte kulový čep (1), přišroubujte držák (2) a zavěste do kulového čepu tlumič zavírání.

- Zkontrolujte všechny šrouby a příp. je dotáhněte.

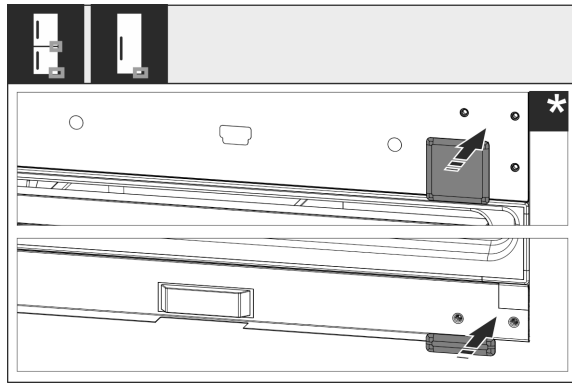


Fig. 20

- Namontujte znovu kryt dole a uprostřed. Zbývající kryty znovu namontujte teprve po montáži do nábytku.

13 Připojení vody*



VÝSTRAHA

Proud ve spojení s vodou!
Zásah elektrickým proudem.

- Před připojením k vedení vody: Přístroj odpojte od síťové zásuvky.
- Před připojením k přívodnímu vedení vody: Uzavřete přívod vody.
- Připojení na rozvod pitné vody smí provést pouze kvalifikovaný instalatér.



VÝSTRAHA

Znečištěná voda!
Otrava.

- Napojte pouze na přívod pitné vody.

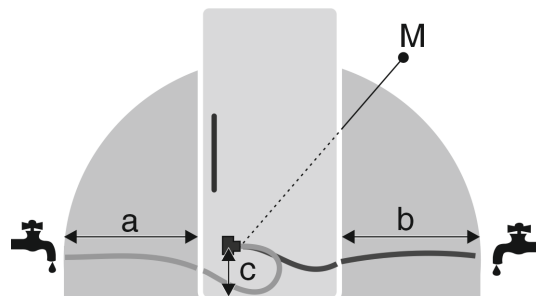


Fig. 21

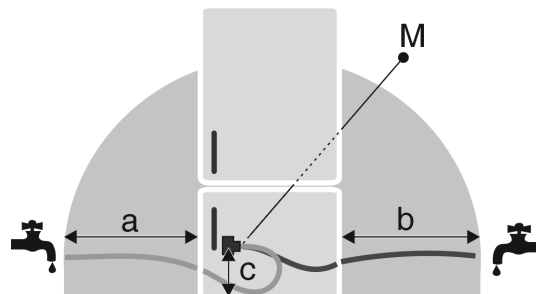


Fig. 21

a	b	c	M
~ 1200 mm	~ 1200 mm	~ 55 mm	Magnetický ventil

Přípojně vedení vody a vstupní magnetický ventil přístroje jsou vhodné na tlak vody až do 1 MPa (10 bar).

Připojení přívodu vody

Pro bezvadnou funkci (průtokové množství, velikost kostek ledu, hladinu hluku) dodržujte následující údaje:

Tlak vody:	
bar	MPa
1,5 až 6,2	0,15 až 0,62

Tlak vody při použití vodního filtru:	
bar	MPa
2,8 až 6,2	0,28 až 0,62

Pokud je tlak vyšší než 0,62 MPa (6,2 bar): Předřaďte regulátor na snížení tlaku.

Ujistěte se, že jsou splněny tyto podmínky:

- Je dodržen tlak vody.
- Voda se do přístroje přivádí z rozvodu studené vody, který je dimenzován na provozní tlak a je připojený na zásobování pitnou vodou.
- Použijte se přiložená hadice. Staré hadice se zlikvidují.
- V připojovací armatuře hadice je záchytné sítko a těsnění.
- Mezi hadicí a domovní vodovodní přípojkou je umístěn uzavírací kohout, kterým lze v případě nutnosti přívod vody uzavřít.
- Uzavírací kohout se nachází mimo oblast zadní stěny přístroje a je snadno přístupný, aby se přístroj dal zasunout co nehlouběji a kohout se mohl v případě potřeby rychle zavřít. Jsou dodrženy odstupy.
- Všechny přístroje a zařízení, které se používají pro přívod vody, vyhovují platným předpisům příslušné země.
- Zadní strana přístroje je přístupná, abyste přístroj mohli připojit k zásobování pitnou vodou.
- Hadici při instalaci nepoškozte ani neohýbejte.

14 Připojení přívodu vody

Připojení hadice k přístroji

Magnetický ventil je dole na zadní straně přístroje. Má připojovací závit R3/4.

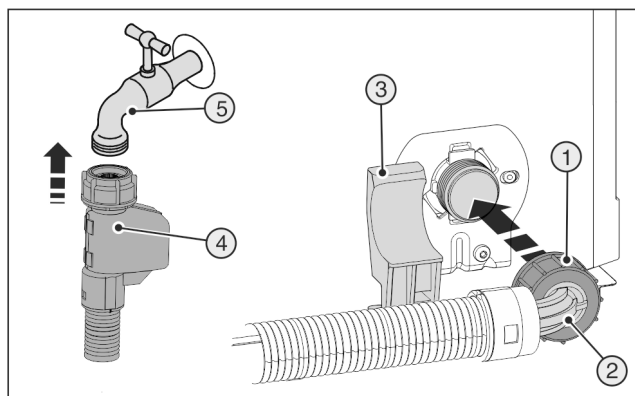


Fig. 22

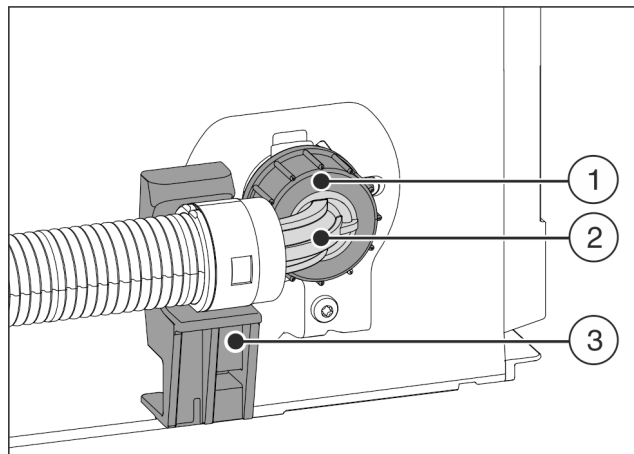


Fig. 23

- ▶ Zahnutý konec hadice Fig. 23 (2) umístěte vodorovně na držák Fig. 23 (3) a přidržte.
- ▶ Rukou našroubujte matici Fig. 23 (1) na závit, až dosáhnete bezpečného a pevného usazení.

Připojení hadice k uzavíracímu kohoutu

- ▶ Rovný konec hadice připojte Fig. 22 (4) k uzavíracímu kohoutu Fig. 22 (5).

Kontrola vodního systému

- ▶ Pomalu otvírejte uzavírací kohout přívodu vody. Před montáží do výklenku pro skříň:
- ▶ Zkontrolujte těsnost celého vodního systému. Po montáži do výklenku pro skříň:
- ▶ Vyčistěte IceMaker (viz návod k použití, údržba).

Odvzdušnění vodního systému

Odvzdušnění je nutno provést při:

- První uvedení do provozu
- Výměna nádržky na vodu InfinitySpring

Zajistěte, aby byly splněny následující předpoklady:

- Přístroj je kompletně namontovaný a připojený.
- Nádržka na vodu je vložena (viz návod k použití, údržba).
- Vodní filtr je vloženy (viz návod k použití, údržba).
- Přístroj je zapnutý.
- ▶ Otevření dveří přístroje.
- ▶ Pritlačte sklenici na spodní díl dávkovače InfinitySpring.
- ▷ Horní díl se vysune ven a vzduch nebo voda proudí do sklenice.
- ▶ Pokračujte v postupu, až bude do sklenice téct voda stejným proudem.
- ▷ V systému už není žádný vzduch.
- ▶ Vyčistěte InfinitySpring (viz návod k použití, údržba).

15 Montáž přístroje do výklenku

Nástroj

Montáž přístroje do výklenku



Přiložené montážní součásti

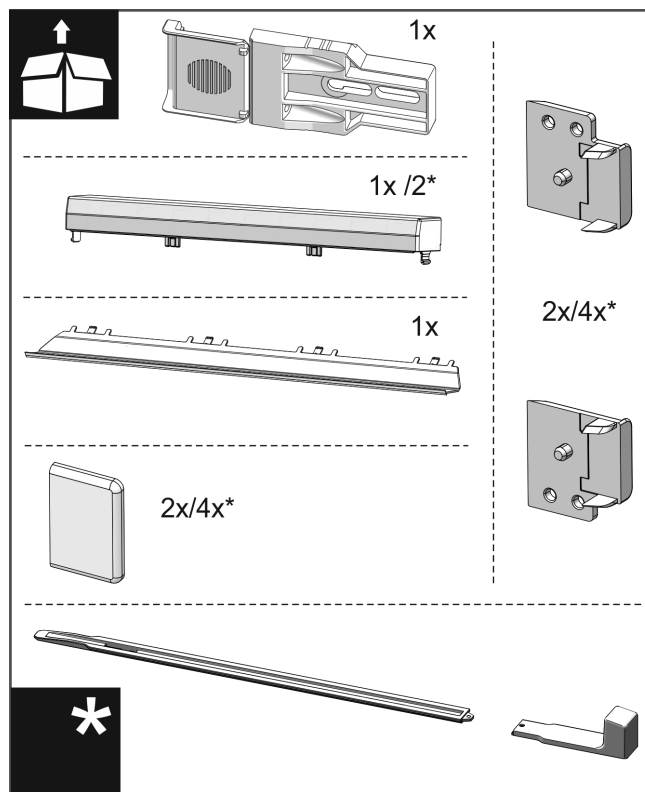


Fig. 24

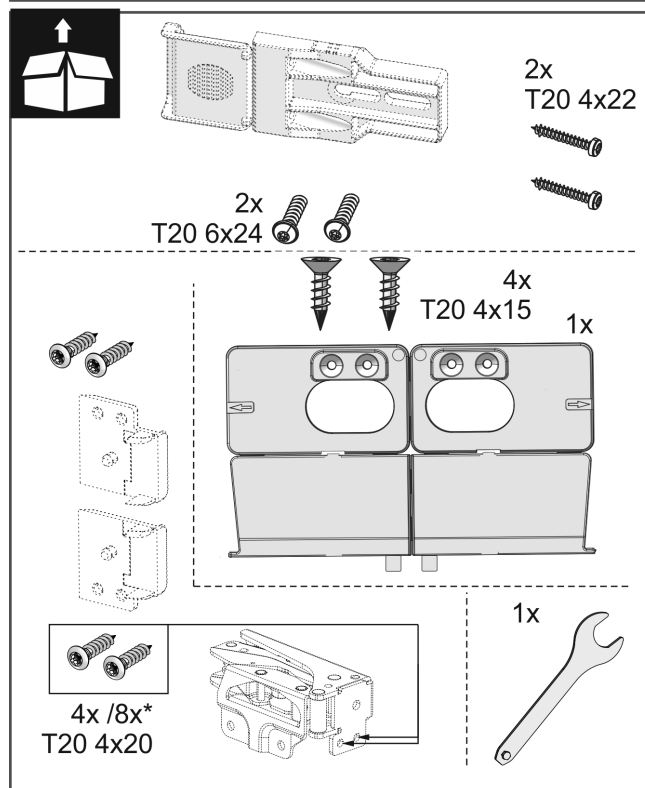
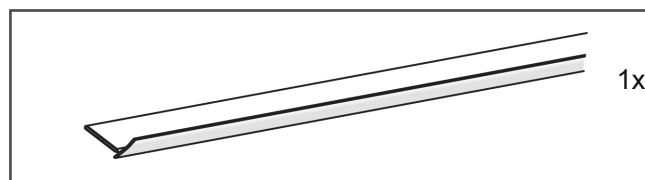


Fig. 25

Montáž přístroje do výklenku

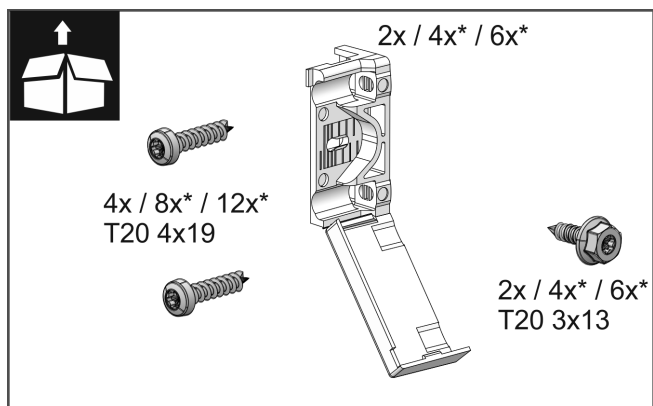


Fig. 26

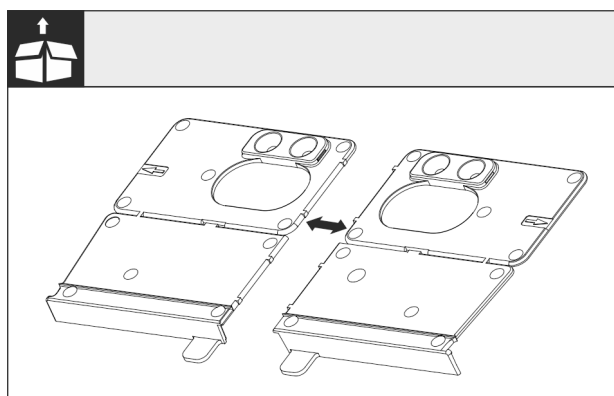


Fig. 27

- ▶ Oddělte montážní úhelník dna Fig. 27 (I) v perforaci.

POZOR

Správná montážní hloubka přístroje.

- ▶ Použití montážního úhelníku zajišťuje správnou montážní hloubku přístroje.

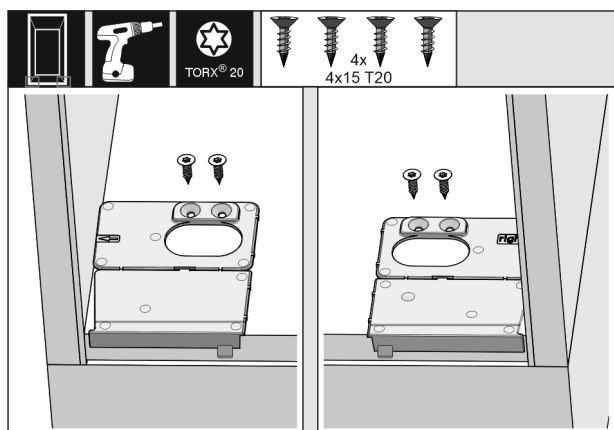


Fig. 28

- ▶ Montážní úhelník dna našroubujte vpravo a vlevo na dno výklenku pro skříň tak, aby lícoval s boční stěnou.

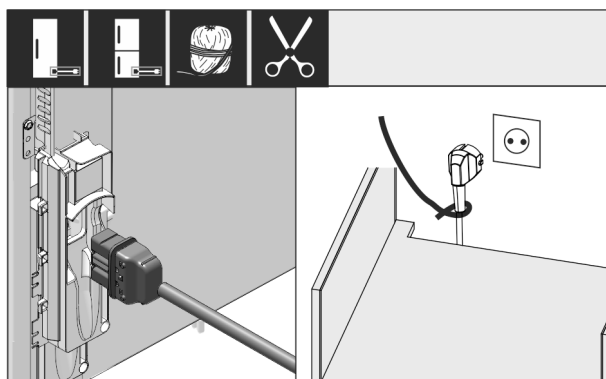


Fig. 29

- ▶ Vyměňte síťový kabel z přiloženého balení a zapojte jej na zadní straně přístroje. Síťové vedení s pomocí kabelu položte k volné zásuvce.

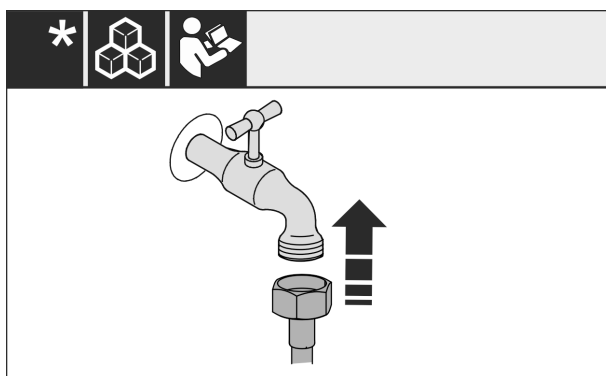


Fig. 30

- ▶ Pokud je třeba, nainstalujte nyní přípojku vody podle pokynů v návodu k obsluze.

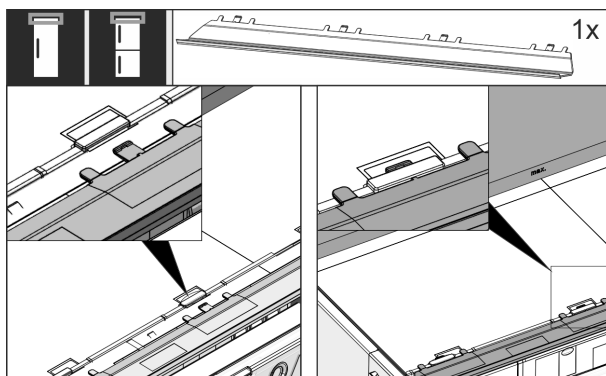


Fig. 31

- ▶ Vyrovnávací clonu zastrčte na horní straně přístroje. Clona se dá posunovat do obou stran.

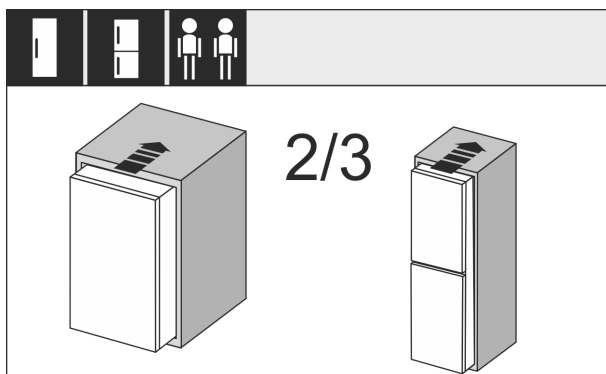


Fig. 32

- ▶ Přístroj zasuňte ze 2/3 do výklenku.

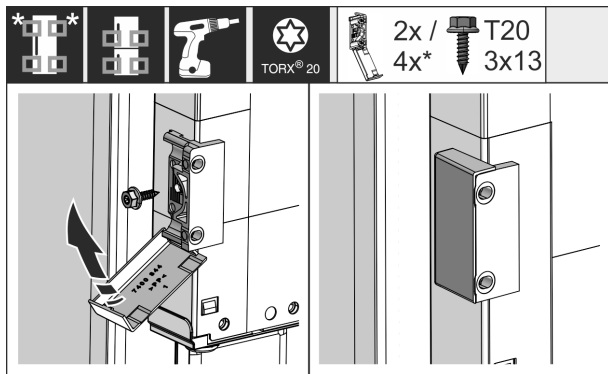


Fig. 33

- ▶ Namontujte upevňovací úhelník. Připevňte připevňovací úhelník na výšku madel nábytkových dvířek. U velkých dvířek použijte celkem čtyři upevňovací úhelníky. Kryty po montáži zaklapněte na úhelník.

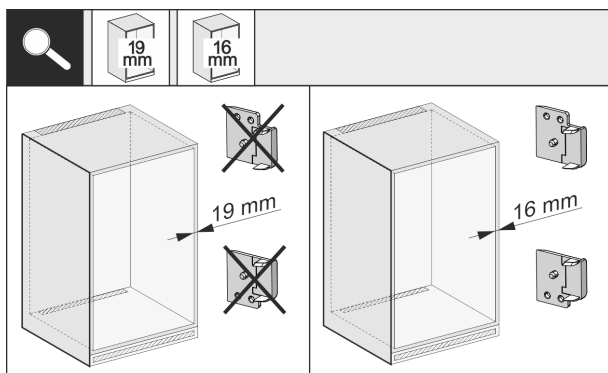


Fig. 34

- ▶ Zkontrolujte, zda je boční stěna nábytku silná 16 mm nebo 19 mm.

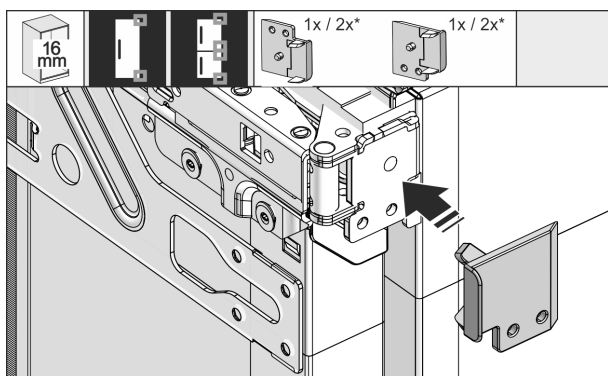


Fig. 35

- ▶ V případě 16 mm silných stěn nábytku: Připněte distanční vložky na všechny závěsy. Při tloušťce stěn nábytku 19 mm není distanční vložka zapotřebí.

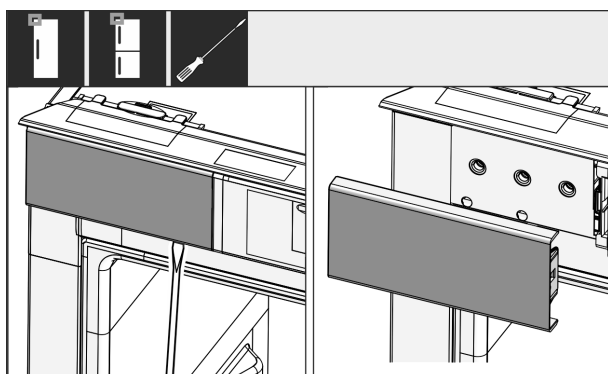


Fig. 36

- ▶ Šroubovákem uvolněte kryt nahoře vlevo a sejměte.

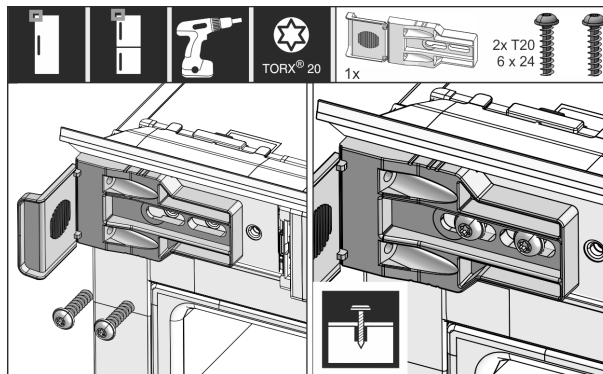


Fig. 37

- ▶ Připevňovací úhelník volně našroubujte. Úhelníkem by mělo být možné snadno posunovat.

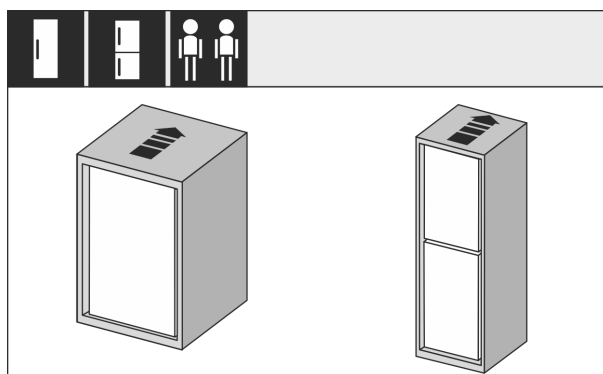


Fig. 38

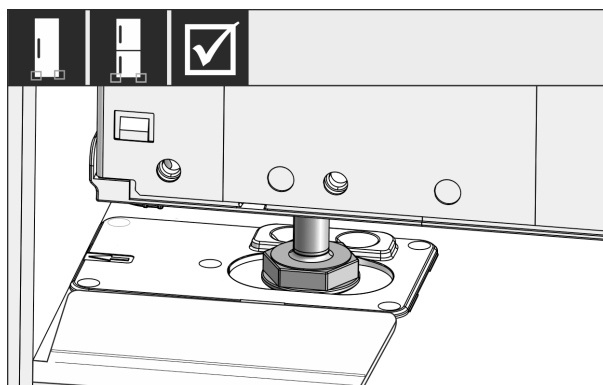


Fig. 39

- ▶ Přístroj zasuňte úplně do výklenku. Seřizovací nožky musí sedět na obou stranách ve vybráních dorazového úhelníku.

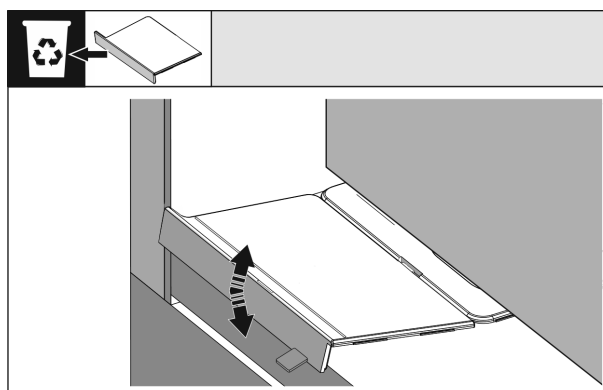


Fig. 40

- ▶ Odeberte doraz montážního úhelníku dna. Doraz pohybováním uvolněte a popř. odtrhněte s pomocí kleští.

Montáž přístroje do výklenku

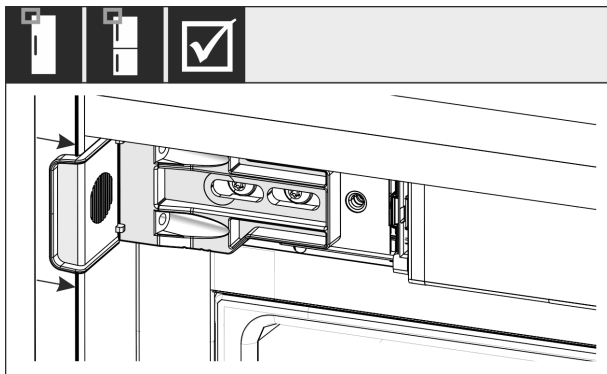


Fig. 41

- Zkontrolujte, zda přístroj sedí dobře ve výklenku pro skříň. Upevňovací úhelník musí doléhat k boční stěně výklenku pro skříň.

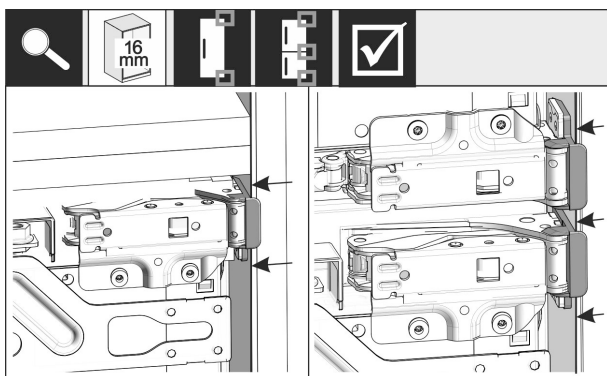


Fig. 42

- V případě 16 mm silných bočních stěn nábytku sedí distanční díly na straně závěsu u výklenku.

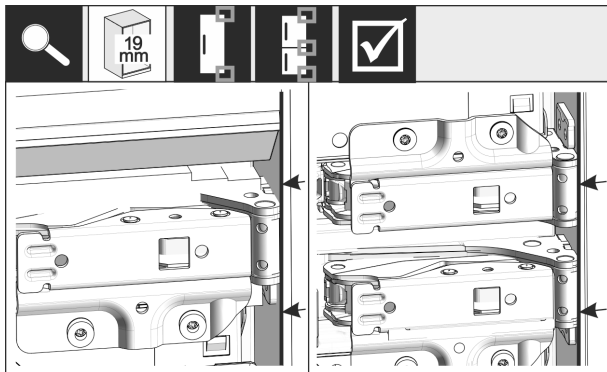


Fig. 43

- V případě 19 mm tlustých bočních stěn nábytku se vyrovnají přední hrany závěsů tak, aby lícovaly s přední stranou boční stěny nábytku.

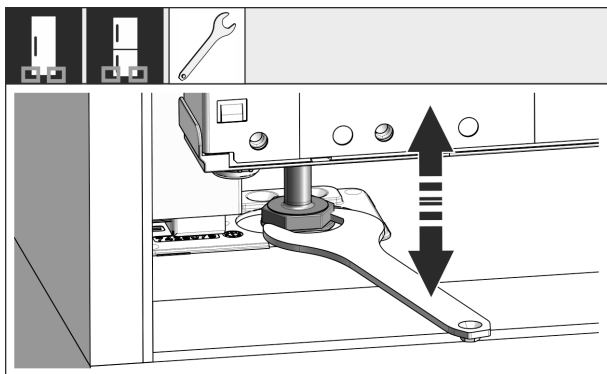


Fig. 44

- V případě potřeby vyrovnejte náklon přístroje seřizovacími nožkami.

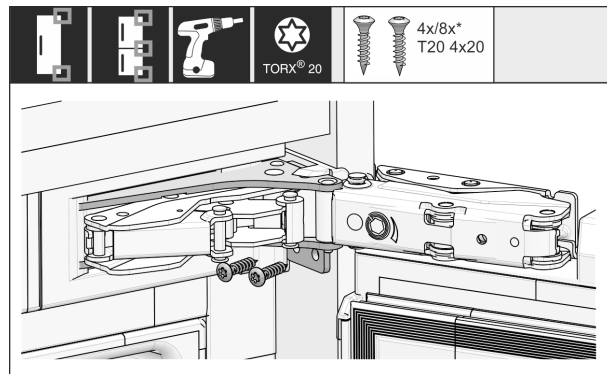


Fig. 45

- Přístroj našroubujte na straně závěsů.

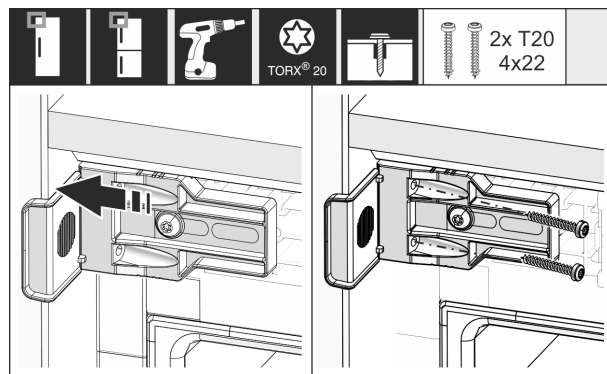


Fig. 46

- Úhelník posuňte tak, aby lícovál s boční stěnou výklenku pro skříň. Pevně utáhněte všechny šrouby.

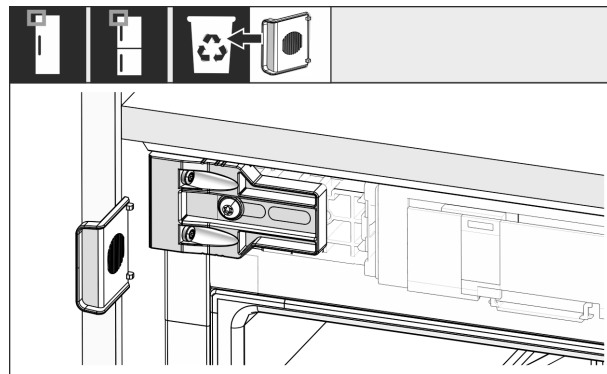


Fig. 47

- Nahoře na straně madla ulomte doraz od úhelníku a zlikvidujte.

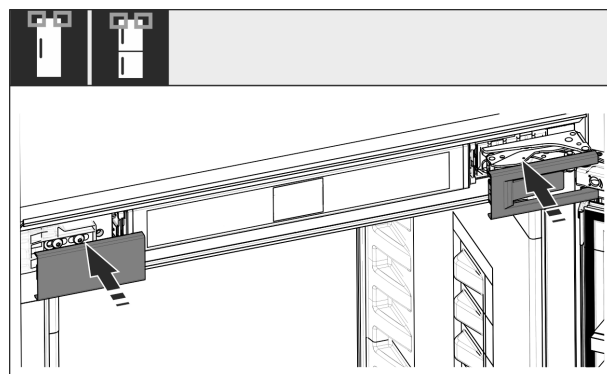


Fig. 48

- Nasadte kryty.

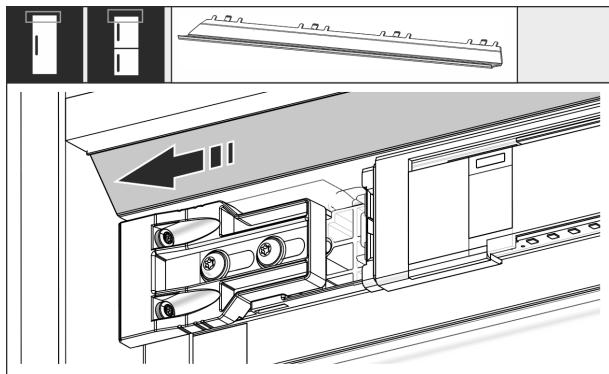


Fig. 49

- Posuňte clonu tak, aby lícovala se stěnou výklenku pro skříň.

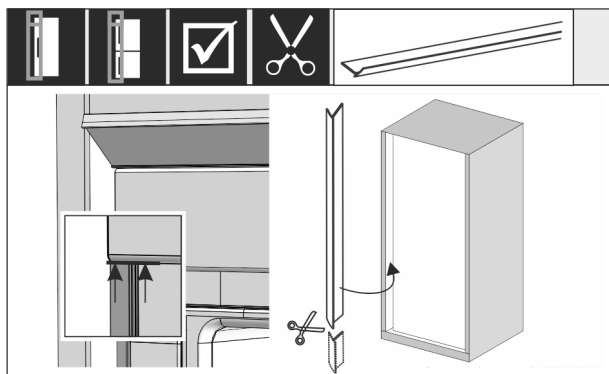


Fig. 50

- Kedr je magnetický. Kedr nasadte pod horní kryt a přitlačte. Kedr v případě potřeby zkratě ostrými nůžkami na potřebnou délku.

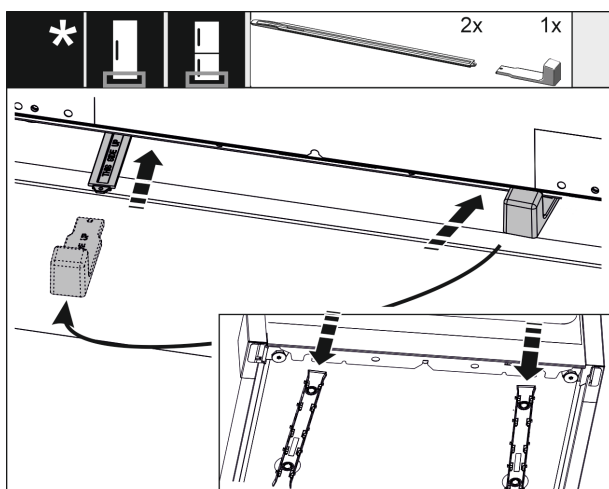


Fig. 51

Výškové přestavení se dodává sériově až od výšky výklenku 140 cm. Používá se k optimalizaci hlučnosti. Oba díly výškového přestavení jsou součástí příslušenství.

- Pro stabilizaci přístroje dole vzadu: Nasadte madlo na lištu výškového přestavení a zasuňte lištu do dna přístroje. Madlo stáhněte a stejně postupujte s druhou lištou.

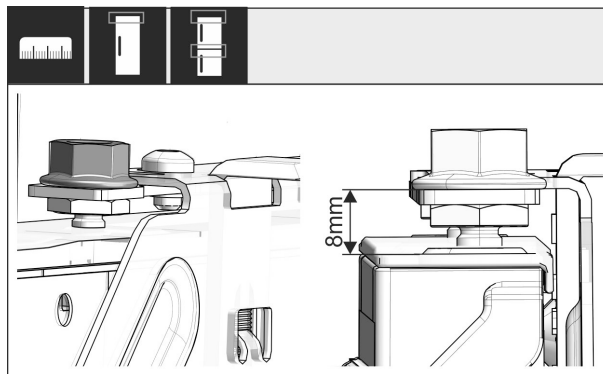


Fig. 52

- Zavřete dveře a zkontrolujte přednastavení 8 mm od horní hrany dveří přístroje až k uložení příčnicku

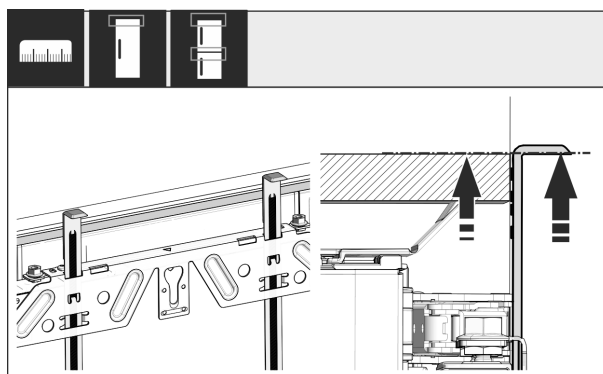


Fig. 53

- Montážní pomůcky vysuňte nahoru do výšky nábytkových dvířek. Spodní dorazová hrana montážní pomůcky = horní hrana montovaných dvířek.

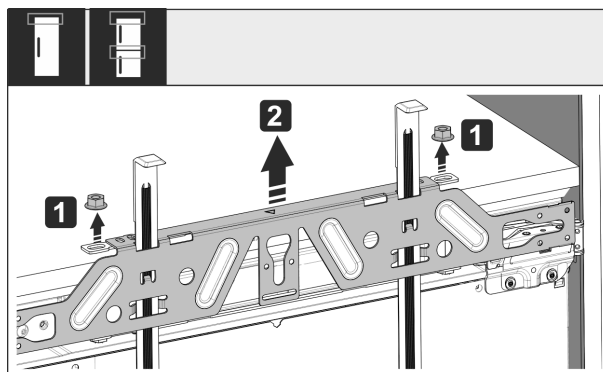


Fig. 54

- Povolte pojistné matice a sejměte upevňovací příčnick.

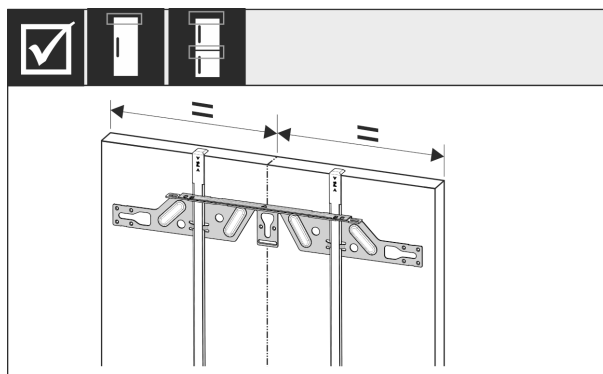


Fig. 55

- Upevňovací příčnick zavěste na vnitřní stranu nábytkových dvířek a vyrovnejte do středu.

Montáž přístroje do výklenku

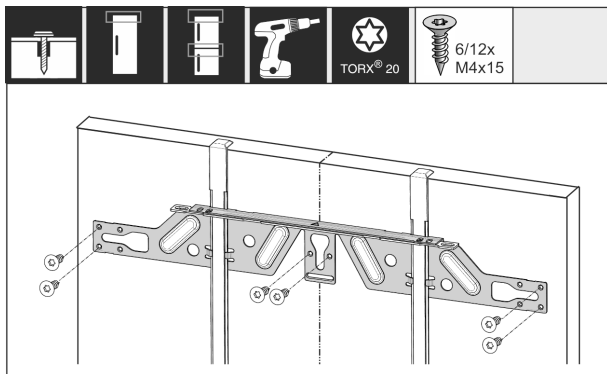


Fig. 56

- ▶ V případě dvířek z dřevotřískových desek je montujete minimálně 6 šrouby, v případě kazetových dvířek minimálně 4 šrouby.

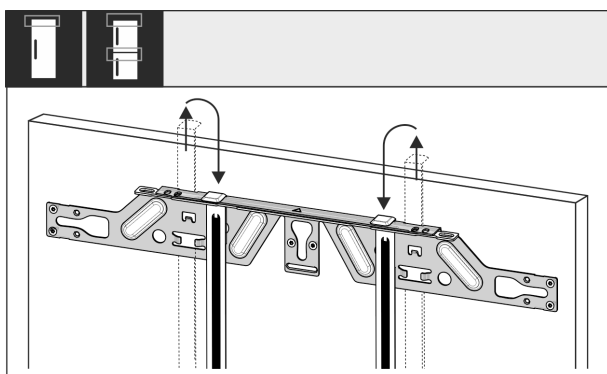


Fig. 57

- ▶ Montážní pomůcky vytáhněte a zasuňte je obráceně do sousedního upínacího otvoru.

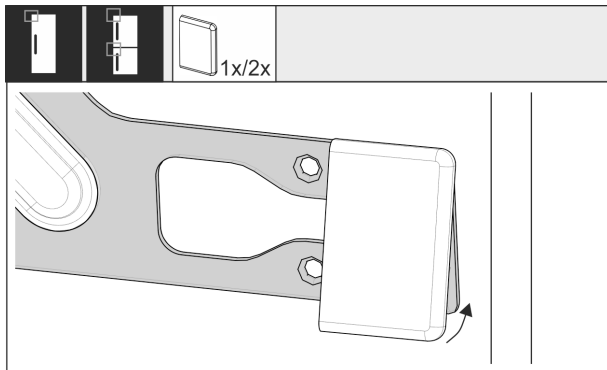


Fig. 58

- ▶ Na straně madla připevněte kryt na upevňovací příčnik.

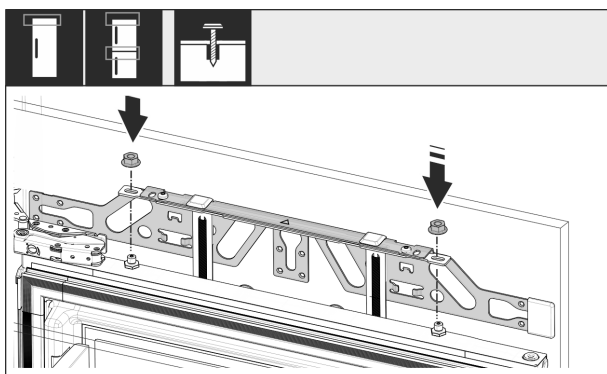


Fig. 59

- ▶ Zavěste nábytková dvířka a znovu lehce našroubujte pojistné matice na nastavovací čepy.

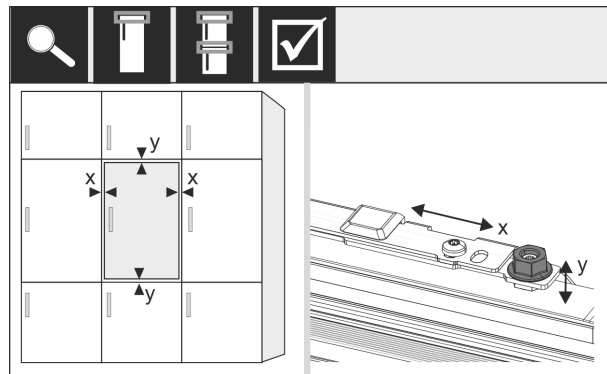


Fig. 60

- ▶ Nábytková dvířka vyrovnejte pomocí nastavovacích čepů ve směru X a Y.

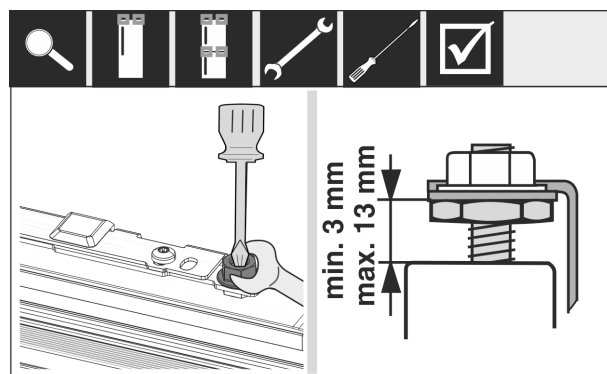


Fig. 61

- ▶ Utáhněte pojistné matice a zkontrolujte nastavenou výšku.

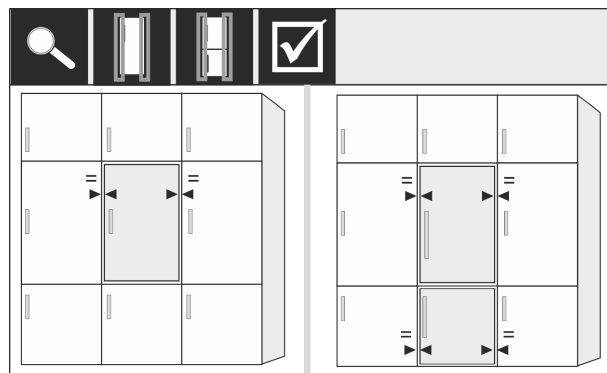


Fig. 62

- ▶ Otestujte vzdálenost dveří od nábytkových dvířek. U čel nábytku, která jsou silnější než 19 mm, zohledněte rozměry a pokyny v kapitole **Čela nábytku**.

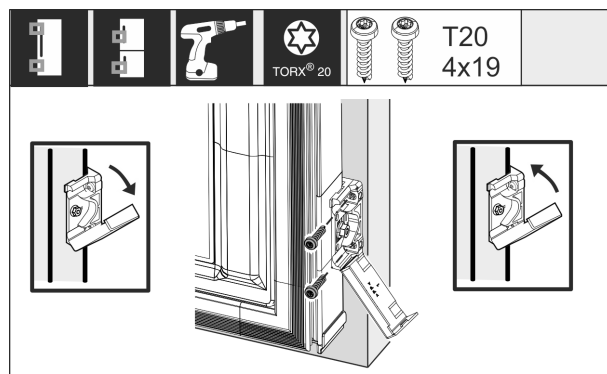


Fig. 63

- ▶ Pro montáž upevňovacího úhelníku na nábytková dvířka otevřete kryt. Přední hranu upevňovacího úhelníku vyrovnejte paralelně s hranou nábytkových dvířek a úhelník pevně přišroubujte. Kryt vyklopte.

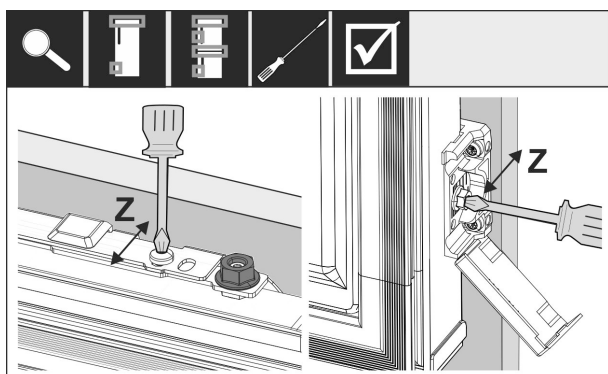


Fig. 64

Vyrovnaní nábytkových dvířek ve směru Z:

- ▶ Povolte stavěcí šroub na upevňovacím příčnicku a povolte šroub na upevňovacím úhelníku.
- ▶ Posuňte dvířka.

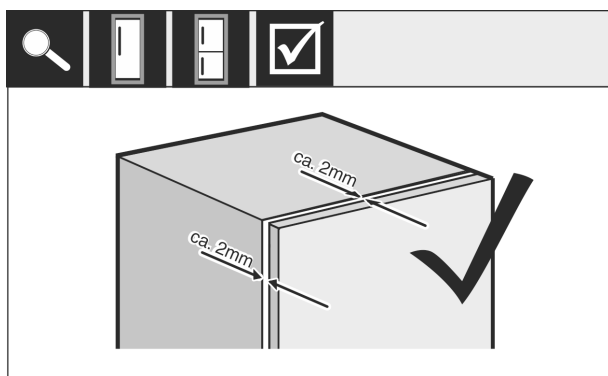


Fig. 65

- ▶ Zkontrolujte vzdálenost mezi nábytkovými dvířky a korpusem nábytku.
- ▶ Zkontrolujte všechny šrouby a příp. je dotáhněte.

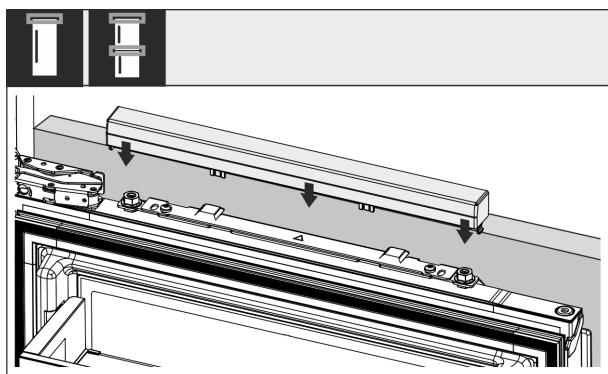


Fig. 66

- ▶ Připněte horní kryt.

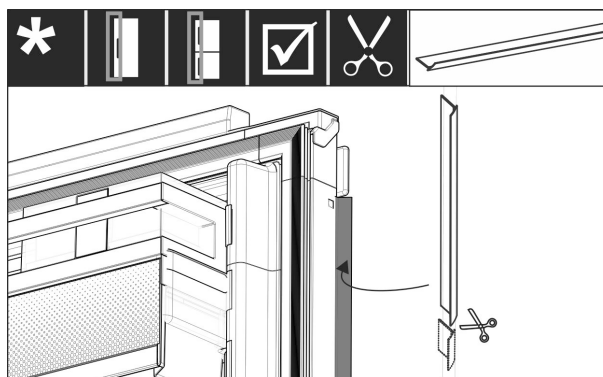


Fig. 67

- ▶ Přizpůsobte keдр, přirýzněte a vložte mezi čelní nábytková dvířka a dvířka přístroje.

Zkontrolujte následující body, abyste se ujistili, že je přístroj správně zabudovaný. Jinak může docházet k námrazám, tvorbě kondenzátu a poruchám fungování:

- ▷ Dvířka se musí správně zavírat.
- ▷ Nábytková dvířka nesmí přiléhat na korpus nábytku.
- ▷ Těsnění v horním rohu na straně madla musí pevně přiléhat.

16 Čela nábytku

16.1 Rozměry

Podle varianty přístroje potřebujete jedna nábytková dvířka nebo dvoje nábytková dvířka. Velikost příslušných nábytkových dvířek závisí na celkové velikosti výklenku a tloušťce korpusu nábytku.

Poznámka

Povšimněte si příslušných rozměrů přístroje a výklenku a rovněž montážních nákresů (viz 3 Rozměry přístroje) (viz 4 Rozměry výklenku). Montážní nákresy poskytujeme v příslušném katalogu.

Všeobecná zadání:

- Respektujte doporučení specifická pro naše přístroje ohledně velikosti a hmotnosti pro pevnou montáž dvířek v našich katalozích.
- Tloušťka korpusu nábytku by měla činit nejméně 16 mm a maximálně 19 mm.
- Povšimněte si pro montáž dvojích nábytkových dvířek polohy spáry.

Čela nábytku

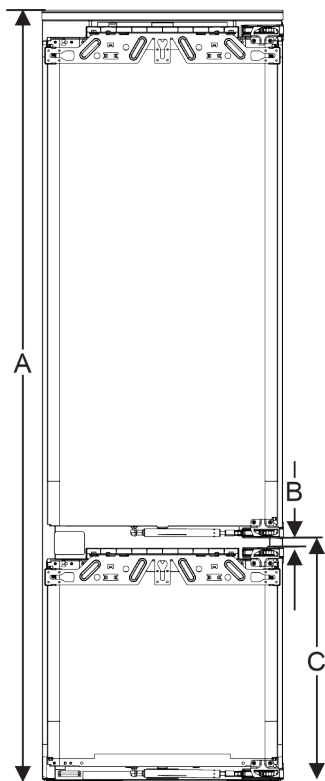


Fig. 68 Poloha spáry dvoudvířkové čelo nábytku

Výška výklenku	Výška přístroje (mm)	Vzdálenost (A)	Poloha spáry (B) (mm)	Poloha spáry pevná dvířka (C) (mm)
178-2 zásuvky	1770	15	549+15	
178-3 zásuvky	1770	15	695+15	

Další nábytková dvířka nahoře, dole nebo vedle:

- Svislý rozměr štěrbiny mezi nábytkovými dvířky musí činit 4 mm.
- Vodorovný rozměr štěrbiny mezi nábytkovými dvířky musí činit 4 mm. Ověřte zde kolizní vlastnosti (viz 16.3 Nastavení rozměru štěrbiny bez kolize).

Hmotnost a závěsy:

- U těžkých čel nábytku je namáhání závěsu velmi velké. Závěs se možná poškodí. Dodržujte proto maximální údaj hmotnosti pro váš přístroj v katalogu.
- Překračuje-li čelo nábytku maximálně schválenou hmotnost, může nápravu zajistit přístroj s technikou vlečných dveří, protože se hmotnost odlehčí více miskovými závěsy nábytku.
- Používáte-li dlouhá čela nábytku, která ční daleko přes přístroje, doporučujeme dodatečný dveřní závěs (např. Kamat), který nutně disponuje stejným středem otáčení jako závěs pevných dveří použitý u přístrojů Liebherr. Použitím dalšího závěsu (Kamat) se hmotnost odlehčí přes několik bodů. Použití vyfrézovaného vyrovnávacího kování se doporučuje u vysokých čel nábytku, aby se působilo proti zkřivení (konvexnímu/konkávnímu).

16.2 Montáž čela/čel nábytku

Při montáži dodržujte:

- Čelo nábytku musí být namontované symetricky k dvířkům chladničky.
- Sousední čelo nábytku leží na přesně stejné úrovni.
- Čelo sousedního nábytku má přesně stejný poloměr hran jako čelo přístroje.

- Čelo nábytku je rovinné a bez pnutí.
- Čelo nábytku má minimální nastavení hloubky cca 2 mm ke korpusu.
- ▶ Namontujte přístroj do výklenku (viz 15 Montáž přístroje do výklenku).
- ▶ Připevněte čelo nábytku na dvířka přístroje (viz 15 Montáž přístroje do výklenku).
- ▶ Zkontrolujte čelo nábytku z hlediska kolize (viz 16.3 Nastavení rozměru štěrbiny bez kolize).

16.3 Nastavení rozměru štěrbiny bez kolize

Po namontování čela/čel nábytku musíte ověřit, zda čela nábytku nekolidují.

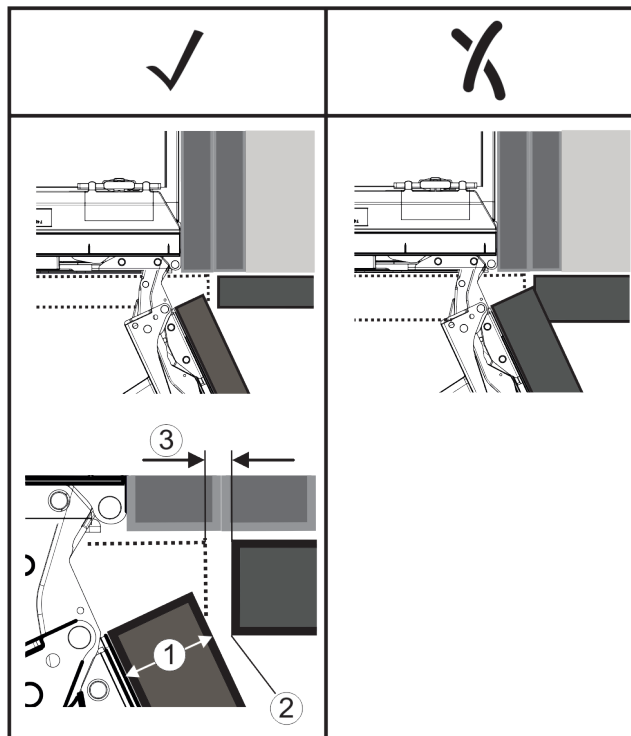


Fig. 69

(1) Tloušťka čela (FD)

(3) Rozměr štěrbiny (S)

(2) Poloměr hrany (R)

FD(1) (mm)	R (2) = 0 mm		R = 1,2 mm		R = 2 mm		R = 3 mm	
	G _{min}	G _{max}	G _{min}	G _{max}	G _{min}	G _{max}	G _{min}	G _{max}
16	0,3	0,9	0,1	0,4	0,1	0,2	0,1	0,2
19	0,7	2,4	0,3	1,9	0,23	3,25	0,1	0,8
20	2	4,3	1,5	3,6	1	3,1	0,6	2,7
22	3,5	6,3	3	5,6	2,6	5,3	2,1	4,6
24	5,5	8,3	5	7,8	4,5	7,4	4	6,9
26	7,6	10,7	7	10,3	6,6	9,9	6,2	9,4

Fig. 70 Tabulka Mezní rozsah rozměru štěrbiny

G_{min} = dolní mezní rozsah rozměru štěrbiny v mm

G_{max} = horní mezní rozsah rozměru štěrbiny v mm

Poznámka

Při korekcích vždy dbejte na to, aby bylo čelo nábytku přizpůsobené obecnému vzhledu čela.

Ověřte kolizní vlastnosti a příslušně upravte:

- ▶ Zjistěte tloušťku čela a poloměr hrany.
- ▶ Odečtěte v tabulce Mezní rozsah rozměru štěrbiny.
- ▶ Porovnejte rozměr štěrbiny s hodnotami v tabulce.
- ▶ Proveďte některou z následujících akcí podle vyhodnoceného rozměru štěrbiny.

Rozměr štěr- biny	Popis
$S > G_{max}$	Je-li rozměr štěrby větší než obě mezní hodnoty, nemusíte provádět žádnou korekci.
$S < G_{min}$	Leží-li rozměr štěrby pod mezními hodnotami, musíte zvětšit rozměr štěrby. Další možnost nabízí zvětšení poloměru hrany.
$G_{min} \leq S \leq G_{max}$	Leží-li rozměr štěrby mezi oběma mezními hodnotami, musíte pracovat přesně. V takových případech může rychle dojít ke kolizi.

17 Nádržka na vodu

Nádržka na vodu InfinitySpring se nachází v závislosti na přístroji za nejspodnější zásuvkou v chladničce nebo oddílem BioFresh

17.1 Vložení nádržky na vodu

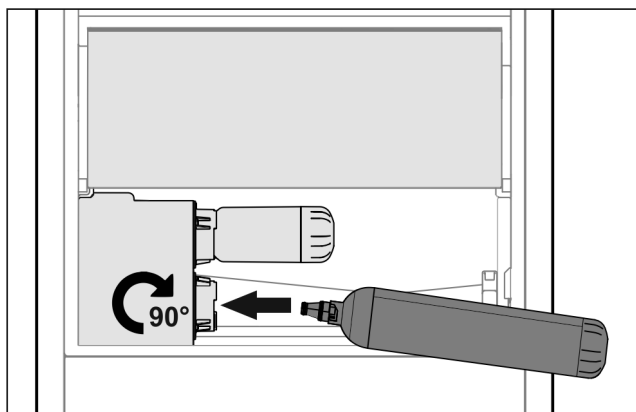


Fig. 71

- ▶ Vyměňte zásuvku.
- ▶ Nádržku na vodu vsadte a otočte doprava asi o 90° až na doraz.
- ▶ Zkontrolujte, jestli je nádržka na vodu těsná a neprosakuje voda.
- ▶ Vložte zásuvku.
- ▶ Odvzdušnění vodního systému (viz návod k montáži, přípojka vody)

Namísto vodního filtru lze vsadit přídatnou nádržku na vodu.

Poznámka

Nádržka na vodu je k dostání jako náhradní díl.

18 Vodní filtr

Vodní filtr se nachází v závislosti na přístroji za nejspodnější zásuvkou v chladničce nebo oddílem BioFresh.

Zachycuje usazeniny ve vodě a snižuje chlórovou pachůf.

- Vodní filtr při uvedeném výkonu vyměňte nejpozději každých 6 měsíců, nebo pokud dojde ke značnému snížení rychlosti průtoku.
- Vodní filtr obsahuje aktivní uhlí a může se likvidovat s běžným domácím odpadem.

Poznámka

Vodní filtr je k dostání v obchodě s domácím nářadím Liebherr (home.liebherr.com).

18.1 Vložení vodního filtru

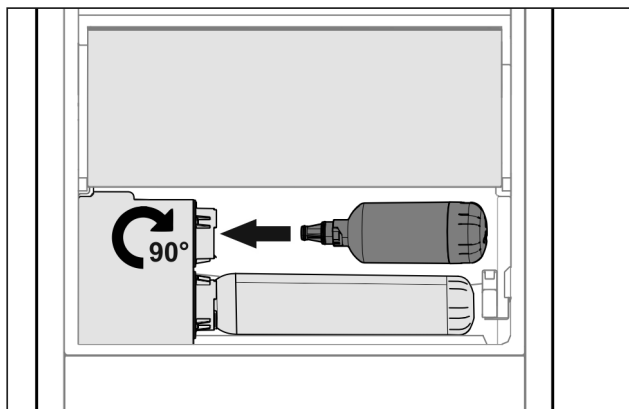


Fig. 72

- ▶ Vyměňte zásuvku.
- ▶ Vodní filtr vsadte a otočte doprava asi o 90° až na doraz.
- ▶ Zkontrolujte, jestli je filtr těsný a neprosakuje voda.
- ▶ Vložte zásuvku.



UPOZORNĚNÍ

Nové vodní filtry mohou obsahovat naplavené látky.

- ▶ 3 l vody zachyťte pomocí InfinitySpring a zlikvidujte.

▷ Vodní filtr je nyní připraven k použití.

19 Připojení spotřebiče



VÝSTRAHA

Nesprávné připojení!

Nebezpečí požáru.

- ▶ Nepoužívejte prodlužovací kabely.
- ▶ Nepoužívejte rozvodné lišty.

POZOR

Nesprávné připojení!

Poškození elektroniky.

- ▶ Přístroj nepřipojujte k ostrůvkovým střídačům, jako např. solárním elektrárnám a benzínovým generátorům.
- ▶ Nepoužívejte energeticky úspornou zástrčku.

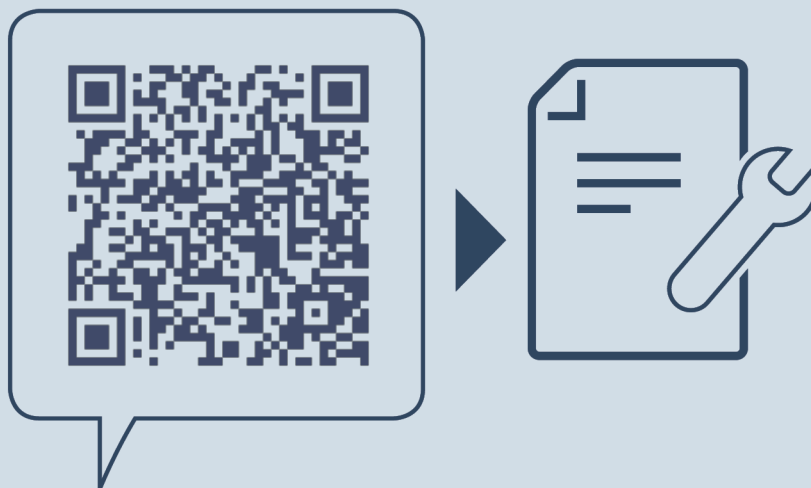
Poznámka

Používejte pouze dodané přívodní kabely.

- ▶ U zákaznického servisu je možno objednat delší přívodní kabel.

Zajistěte, aby byly splněny následující předpoklady:

- Druh proudu a napětí na místě instalace odpovídají údajům na typovém štítku .
- Zásuvka má předpisové uzemnění a elektrické jištění.
- Vybavovací proud pojistky je mezi 10 a 16 A.
- Zásuvka je lehce přístupná.
- ▶ Zkontrolujte elektrické připojení.
- ▶ Síťovou zástrčku připojte na napájecí zdroj.
- ▷ Na obrazovce se objeví logo Liebherr.
- ▷ Zobrazení přejde do symbolu Standby.



home.liebherr.com/fridge-manuals

cs integrovatelné chladničky a mrazničky, pevné dveře

Datum vydání: 20220608

Index č. výrobku: 7088230-00

Liebherr-Hausgeräte Ochsenhausen GmbH
Memminger Straße 77-79
88416 Ochsenhausen
Deutschland