

UIKP 1550

Podstavná chladnička
Premium



LIEBHERR

vestavný spotřebič

LIEBHERR

UIKP 1550

Podstavná chladnička
Premium

↑
82-88
↓



Konstrukce spotřebiče	Pevné dveře / Spotřebiče pro zabudování pod pracovní desku
Energetická třída	D
Spotřeba energie za 365 dní/24 h	75 / 0,205 kWh
Celkový objem	136 l¹
Hlučnost / Třída hlučnosti	34 dB(A) / B, SuperSilent
Frekvence / napětí	50/60 Hz / 220-240 V-
Příkon	1,2 A
Vnitřn rozměry v cm (V / Š / H)	82-88 / 60 / min. 55
Ovládací prvky	
Typ ovládání	MonoColourDigital LC-Displej, tlačítková elektronika Digitální ukazatel teploty
Alarm dveří	vizuální a akustický
Chladicí část	
Materiál dveřních policek	Premium GlassLine shelving, extra deep, with bottle carrier, dveřní VarioBox, variabilní zásobník na vejce, dóza na máslo
Osvětlení	LED stropní osvětlení
Misky na ovoce a zeleninu	1 box na ovoce a zeleninu
Přednosti vybavení	
Dveřní zarážka	Vpravo zaměnitelné
EAN	4016803135579

¹ V souladu s nařízením EU 2019/2016 zobrazujeme celkový objem prostoru jako celé číslo (zaokrouhlené) a objem prostoru mrazicího prostoru a prostoru pro uchovávání čerstvých potravin s jedním desetinným místem.

Funkce



Automatika SuperCool

Při použití automatické funkce SuperCool dojde k plynulému snížení teploty v chladičím prostoru na +2 °C až na dobu 12 hodin, což je ideální pro rychlé zchlazení čerstvě vložených potravin.



Dveřní alarm

Pro ochranu uložených potravin před nežádoucím teplotním vlněním, dojde po 60 sekundách od otevření dveří k upozornění uživatele pomocí aktivace akustického dveřního alarmu.



Průhledné přihrádky na zeleninu

Průhledné VitamínBoxy nabízí mnoho úložného prostoru pro přehledné uskladnění ovoce a zeleniny. Mimoto jsou snadno čistitelné.



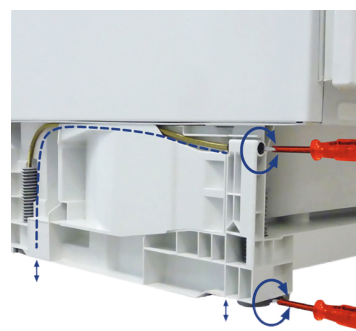
Možnost změny směru otevírání dveří

Přístroje se z výrobních závodu dodávají standardně s otevíráním dveří doprava. Možnost změnit směr otevírání dveří napomůže k dokonalé prostorové integraci a sladění s interiérem kuchyně. Pozor, existují ale výjimky. Například u modelů ECBN, kde je pouze trvalé levé nebo trvalé pravé umístění pantů.



Pevné uchycení dveří

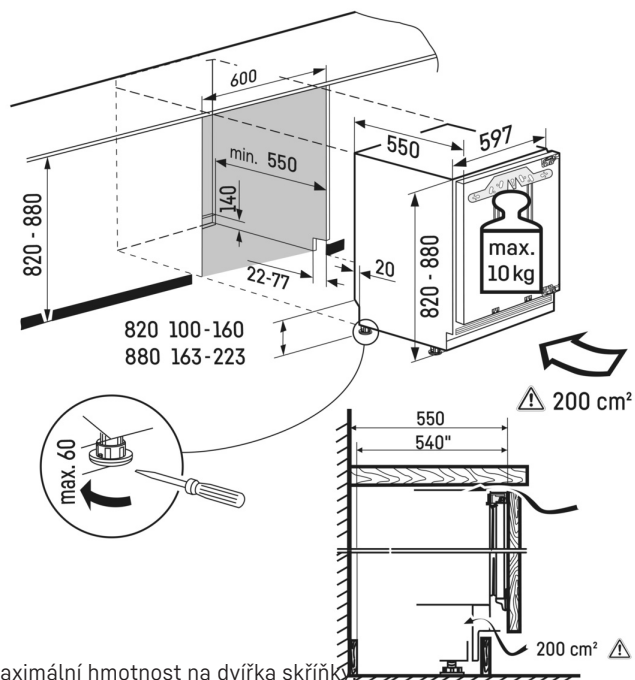
Dveře nábytku jsou instalovány pouze na dveře spotřebiče, na kterých spočívají celou svou hmotností. Dveře nábytku nejsou montážně spojeny pomocí pantů s korpusem skříně.



VarioSocket

Konstrukční řešení podsady - podstavce umožňuje u podstavných modelů výškové a hloubkové přizpůsobení ke kuchyňskému nábytku. Všechny čtyři stavitelné podpěry lze zepředu nastavit ve výškovém rozsahu 60 mm. Kromě toho může být větrací mřížka přizpůsobena čelní stěně kuchyně v rozsahu 55 mm.

Technický výkres



Maximální hmotnost na dvířka skříňky
Chladicí oddíl: 10 kg