

▶ HG654550SM

<b>CS</b>	<b>Návod k použití</b>	<b>2</b>
	Varná deska	
<b>RO</b>	<b>Manual de utilizare</b>	<b>19</b>
	Plită	
<b>TR</b>	<b>Kullanma Kılavuzu</b>	<b>37</b>
	Ocak	

# USER MANUAL



**AEG**

## OBSAH

1. BEZPEČNOSTNÍ INFORMACE.....	2
2. BEZPEČNOSTNÍ POKYNY .....	4
3. INSTALACE.....	7
4. POPIS SPOTŘEBIČE.....	11
5. DENNÍ POUŽÍVÁNÍ.....	12
6. TIPY A RADY.....	13
7. ČIŠTĚNÍ A ÚDRŽBA.....	14
8. ODSTRAŇOVÁNÍ ZÁVAD.....	15
9. TECHNICKÉ ÚDAJE.....	16
10. ENERGETICKÁ ÚČINNOST.....	17

## PRO DOKONALÉ VÝSLEDKY

Děkujeme vám, že jste si zvolili výrobek značky AEG. Aby vám bezchybně sloužil mnoho let, vyrobili jsme jej s pomocí inovativních technologií, které usnadňují život, a vybavili jsme jej funkcemi, které u obyčejných spotřebičů nenajdete. Stačí věnovat pár minut čtení a zjistíte, jak z něho získat co nejvíce.

Navštivte naše stránky ohledně:



Rady ohledně používání, brožury, poradce při potížích, servisních informací:  
[www.aeg.com/webselfservice](http://www.aeg.com/webselfservice)



Registrace vašeho spotřebiče, kterou získáte lepší servis:  
[www.registreaeg.com](http://www.registreaeg.com)



Nákupu příslušenství, spotřebního materiálu a originálních náhradních dílů pro váš spotřebič:  
[www.aeg.com/shop](http://www.aeg.com/shop)

## PÉČE O ZÁKAZNÍKY A SERVIS

Doporučujeme používat originální náhradní díly. Při kontaktu se servisním střediskem se ujistěte, že máte k dispozici následující údaje: Model, výrobní číslo (PNC), sériové číslo. Tyto informace jsou uvedeny na typovém štítku.

 Upozornění / Důležité bezpečnostní informace

 Všeobecné informace a rady

 Poznámky k ochraně životního prostředí

Změny vyhrazeny.

## 1. BEZPEČNOSTNÍ INFORMACE

Tento návod si pečlivě přečtete ještě před instalací spotřebiče a jeho prvním použitím. Výrobce nenese odpovědnost za žádný úraz ani škodu v důsledku nesprávné instalace nebo použití. Návod k použití vždy

uchovávejte na bezpečném a přístupném místě pro jeho budoucí použití.

## 1.1 Bezpečnost dětí a postižených osob

- Tento spotřebič smí používat děti starší osmi let nebo osoby se sníženými fyzickými, smyslovými nebo duševními schopnostmi nebo osoby bez patřičných zkušeností a znalostí, pouze pokud tak činí pod dozorem nebo vedením, které zohledňuje bezpečný provoz spotřebiče, a pokud rozumí rizikům spojeným s provozem spotřebiče.
- Děti ve věku tří až osmi let a osoby s rozsáhlým a komplexním postižením bez stálého dozoru držte z dosahu spotřebiče.
- Děti mladší tří let bez stálého dozoru držte z dosahu spotřebiče.
- Nenechte děti hrát si se spotřebičem.
- Všechny obaly uschovejte z dosahu dětí a řádně je zlikvidujte.
- Je-li spotřebič v provozu nebo pokud chladne, nedovolte dětem a domácím zvířatům, aby se k němu přibližovaly. Přístupné části jsou horké.
- Pokud je spotřebič vybaven dětskou bezpečnostní pojistkou, doporučuje se ji aktivovat.
- Čištění a uživatelskou údržbu spotřebiče by neměly provádět děti bez dozoru.

## 1.2 Všeobecné bezpečnostní informace

- **VAROVÁNÍ:** Spotřebič a jeho dostupné části se mohou během používání zahřát na vysokou teplotu. Nedotýkejte se topných článků.
- Spotřebič nepoužívejte spolu s externím časovačem nebo samostatným dálkovým ovládním.
- **VAROVÁNÍ:** Příprava jídel s tuky či oleji na varné desce bez dozoru může být nebezpečná a způsobit požár.

- Oheň se NIKDY nesnažte uhasit vodou, ale vypněte spotřebič a poté plameny zakryjte např. víkem nebo hasicí rouškou.
- POZOR: U vaření je vždy nutné vykonávat dohled. U krátkodobého vaření je nutné vykonávat dohled nepřetržitě.
- VAROVÁNÍ: Nebezpečí požáru: Nepokládejte věci na varnou desku.
- Na varnou desku nepokládejte žádné kovové předměty jako nože, vidličky, lžice nebo pokličky, protože by se mohly zahřát na velmi vysokou teplotu.
- K čištění spotřebiče nepoužívejte čisticí zařízení na páru.
- Jestliže je poškozený přívodní kabel, smí ho vyměnit pouze výrobce, servisní technik nebo osoba s podobnou příslušnou kvalifikací, jinak by mohlo dojít k úrazu.
- V případě přímého připojení spotřebiče k elektrické síti je nutné instalovat dvoupólový izolační spínač s minimální vzdáleností mezi kontakty. Musí být zajištěno úplné odpojení v souladu s podmínkami uvedenými v kategorii přepětí III. Zemnicí kabel je z těchto podmínek vyjmut.
- Když vedete napájecí kabel, ujistěte se, že nepřijde do přímého kontaktu (např. prostřednictvím izolačního obalu) s částmi, které se zahřívají o 50 °C více než teplota místnosti.
- VAROVÁNÍ: Používejte pouze kryt varné desky přímo od výrobce varného spotřebiče nebo takový kryt, který výrobce spotřebiče v pokynech k použití označil jako vhodný, případně kryt, který je součástí spotřebiče. Při použití nesprávného krytu varné desky může dojít k nehodě.

## 2. BEZPEČNOSTNÍ POKYNY

Tento spotřebič je vhodný pro následující

trhy: 

CZ	RO	TR
----	----	----

## 2.1 Instalace



### VAROVÁNÍ!

Tento spotřebič smí instalovat jen kvalifikovaná osoba.



### VAROVÁNÍ!

Hrozí nebezpečí poranění nebo poškození spotřebiče.

- Odstraňte veškerý obalový materiál.
- Poškozený spotřebič neinstalujte ani nepoužívejte.
- Řiďte se pokyny k instalaci dodanými spolu s tímto spotřebičem.
- Dodržujte minimální vzdálenosti od ostatních spotřebičů a nábytku.
- Při přemísťování spotřebiče buďte vždy opatrní, protože je těžký. Vždy používejte ochranné rukavice a uzavřenou obuv.
- Utěsněte výřez v povrchu pomocí těsniva, abyste zabránili bobtnání z důvodu vlhkosti.
- Chraňte dno spotřebiče před párou a vlhkostí.
- Spotřebič neinstalujte vedle dveří či pod oknem. Zabráníte tak převržení horkého nádobí ze spotřebiče při otevírání dveří či okna.
- Pokud je spotřebič instalován nad zásuvkami, ujistěte se, že prostor mezi dnem spotřebiče a horní zásuvkou zajišťuje dostatečnou cirkulaci vzduchu.
- Spodek spotřebiče se může silně zahřát. Zajistěte instalaci samostatného nehořlavého panelu, který bude zakrývat spodek spotřebiče.

## 2.2 Připojení k elektrické síti



### VAROVÁNÍ!

Hrozí nebezpečí požáru nebo úrazu elektrickým proudem.

- Veškerá elektrická připojení by měla být provedena kvalifikovaným elektrikářem.
- Spotřebič musí být uzemněn.
- Před každou údržbou nebo čištěním je nutné se ujistit, že je spotřebič odpojen od elektrické sítě.
- Zkontrolujte, zda údaje na typovém štítku souhlasí s parametry elektrické sítě.
- Ujistěte se, že je spotřebič nainstalován správně. Volné a nesprávné zapojení napájecího kabelu či zástrčky (je-li součástí výbavy) může mít za následek přehřátí svorky.
- Použijte správný typ napájecího kabelu.
- Elektrické kabely nesmí být zamotané.
- Ujistěte se, že je nainstalována ochrana před úrazem elektrickým proudem.
- Použijte svorku k odlehčení kabelu od tahu.
- Dbejte na to, aby se elektrické přírodní kabely nebo zástrčky (jsou-li součástí výbavy) nedotýkaly horkého spotřebiče nebo horkého nádobí, když spotřebič připojujete do blízké zásuvky.
- Nepoužívejte rozbočovací zástrčky ani prodlužovací kabely.
- Dbejte na to, abyste nepoškodili napájecí kabel nebo síťovou zástrčku (je-li součástí výbavy). Pro výměnu napájecího kabelu se obraťte na autorizované servisní středisko nebo elektrikáře.
- Ochrana před úrazem elektrickým proudem u živých či izolovaných částí musí být připevněna tak, aby nešla odstranit bez použití nástrojů.
- Síťovou zástrčku zapojte do síťové zásuvky až na konci instalace spotřebiče. Po instalaci musí zůstat síťová zástrčka nadále dostupná.
- Pokud je síťová zásuvka uvolněná, nezapojte do ní síťovou zástrčku.
- Neodpojujte spotřebič ze zásuvky tahem za kabel. Vždy tahejte za zástrčku.
- Používejte pouze správná izolační zařízení: ochranné vypínače vedení, pojistky (pojistky šroubového typu se musí odstranit z držáku), ochranné zemnicí jističe a stykače.
- Je nutné instalovat vhodný vypínač nebo izolační zařízení k řádnému odpojení všech napájecích vodičů spotřebiče. Toto izolační zařízení musí mít mezeru mezi kontakty alespoň 3 mm širokou.

## 2.3 Připojení plynu

- Veškerá plynová připojení by měla být provedena kvalifikovanou osobou.
- Před instalací je nutné zajistit, aby seřízení spotřebiče odpovídalo podmínkám místního rozvodu plynu (druhu plynu a tlaku plynu).
- Zkontrolujte, zda kolem spotřebiče může obíhat chladný vzduch.
- Informace ohledně přívodu plynu naleznete na typovém štítku.
- Tento spotřebič není připojen k zařízení na odvod spalin. Ujistěte se, že je spotřebič připojen dle aktuálních instalačních vyhlášek. Dbejte na požadavky týkající se dostatečné ventilace.

## 2.4 Použití spotřebiče



### VAROVÁNÍ!

Hrozí nebezpečí zranění, popálení či úrazu elektrickým proudem.

- Před prvním použitím odstraňte veškerý obalový materiál (je-li přítomen), štítky a ochrannou fólii.
- Tento spotřebič používejte v domácnosti.
- Neměňte technické parametry tohoto spotřebiče.
- Ujistěte se, že nejsou ventilační otvory zakryté.
- Zapnutý spotřebič nenechávejte bez dozoru.
- Po každém použití nastavte varnou zónu do polohy „vypnuto“.
- Na varné zóny nepokládejte přístroje nebo pokličky. Mohly by se zahřát.
- Nepracujte se spotřebičem, když máte vlhké ruce nebo když je v kontaktu s vodou.
- Nepoužívejte spotřebič jako pracovní nebo odkládací plochu.
- Vložte-li jídlo do horkého oleje, může olej vystříknout.



### VAROVÁNÍ!

Hrozí nebezpečí požáru nebo výbuchu

- Tuky a oleje mohou při zahřátí uvolňovat hořlavé páry. Když vaříte s tuky a oleji, držte plameny a ohřáté předměty mimo jejich dosah.

- Páry uvolňované velmi horkými oleji se mohou samovolně vznítit.
- Použitý olej, který obsahuje zbytky potravin, může způsobit požár při nižších teplotách než olej, který se používá poprvé.
- Do spotřebiče, do jeho blízkosti nebo na spotřebič neumísťujte hořlavé předměty nebo předměty obsahující hořlavé látky.



### VAROVÁNÍ!

Hrozí nebezpečí poškození spotřebiče.

- Nepokládejte horké nádoby na ovládací panel.
- Nenechte vyvařit vodu v nádobách.
- Dbejte na to, aby na spotřebič nespadly varné nádoby či jiné předměty. Mohl by se poškodit jeho povrch.
- Nezapínejte varné zóny s prázdnými nádobami nebo zcela bez nádob.
- Na spotřebič nepokládejte hliníkovou fólii.
- Používejte pouze nádobí se správným tvarem a průměrem dna větším než jsou rozměry hořáků.
- Ujistěte se, že nádoby jsou umístěny na středu hořáků.
- Zkontrolujte, zda plamen nezhasne, otočíte-li ovladačem rychle z maximální do minimální polohy.
- Používejte pouze příslušenství dodávané se spotřebičem.
- Na hořáky neinstalujte rozptylovač plamene.
- Při použití plynového varného spotřebiče vzniká teplo a vlhko. V místě instalace spotřebiče zaříďte dobrou ventilaci.
- Proloužené intenzivní používání spotřebiče může vyžadovat přídavné větrání, například otevřením okna, nebo účinnější větrání, například zvýšením stupně mechanického větrání - pokud je jím místnost vybavena.
- Tento spotřebič je určen výhradně pro přípravu jídel. Nesmí být používán k jiným účelům, například k vytápění místností.
- Varná deska nesmí přijít do styku s kyselými tekutinami jako je ocet, citrónová šťáva nebo s prostředky na

odstraňování vodního kamene. Mohou totiž zanechat matné skvrny.

- Barevné změny na smaltovaném povrchu nebo nerezové oceli nemají vliv na výkon spotřebiče.

## 2.5 Čištění a údržba



### VAROVÁNÍ!

Z ovládacího panelu nedemontujte tlačítka, ovladače ani těsnění. Do spotřebiče by se mohla dostat voda a poškodit ho.

- Spotřebič čistěte pravidelně, abyste zabránili poškození materiálu jeho povrchu.
- Před čištěním spotřebič vypněte a nechte ho vychladnout.
- Před údržbou spotřebič odpojte od elektrické sítě.
- K čištění spotřebiče nepoužívejte proud vody nebo páru.
- Vyčistěte spotřebič vlhkým měkkým hadrem. Používejte pouze neutrální

mycí prostředky. Nepoužívejte žádné prostředky s drsnými částicemi, drátěnky, rozpouštědla nebo kovové předměty.

- Hořáky nemyjte v myčce nádobí.

## 2.6 Obsluha

- Pro opravu spotřebiče se obraťte na autorizované servisní středisko.
- Používejte výhradně originální náhradní díly.

## 2.7 Likvidace



### VAROVÁNÍ!

Hrozí nebezpečí úrazu či udušení.

- Pro informace ohledně správné likvidace spotřebiče se obraťte na místní úřady.
- Odpojte spotřebič od elektrické sítě.
- Odřízněte síťový kabel v blízkosti spotřebiče a zlikvidujte jej.
- Vnější plynové potrubí slisujte.

# 3. INSTALACE



### VAROVÁNÍ!

Viz kapitoly o bezpečnosti.

## 3.1 Před instalací spotřebiče

Před instalací varné desky si z typového štítku opište níže uvedené informace. Typový štítek je umístěn na spodní straně varné desky.

Model .....  
 Výrobní číslo  
 (PNC) .....  
 Sériové číslo .....

## 3.2 Připojení plynu



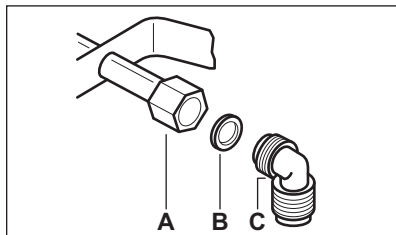
### VAROVÁNÍ!

Následující pokyny k instalaci, připojení a údržbě smí provádět pouze kvalifikovaní pracovníci v souladu s platnými normami a místními předpisy.

Zvolte pevné přípojky nebo použijte ohebnou hadici z nerezové oceli v souladu s platnými předpisy. Pokud použijete ohebné kovové hadice, dbejte na to, aby se nikde nedotýkaly pohyblivých částí, ani nebyly nikde přiskřípnuté. Také dávejte pozor, když je varná deska nainstalovaná společně s troubou.



Zajistěte, aby tlak přívodu plynu do zařízení odpovídal doporučeným hodnotám. Nastavitelná přípojka je připevněna k úplně rampě pomocí matice se závitem G 1/2". Volně našroubujte součásti, nastavte připojení do požadovaného směru a vše utáhněte.



- A. Konec hřídele s maticí
- B. Podložka dodána spolu se spotřebičem
- C. Koleno dodáno spolu se spotřebičem

### Zkapalněný plyn

U zkapalněného plynu použijte držák gumové hadice. Vždy použijte těsnění. Pak pokračujte s připojením plynu.

Pružnou hadici lze použít za těchto podmínek:

- nesmí se zahřát na vyšší než pokojovou teplotu, vyšší než 30 °C;
- nesmí být delší než 1 500 mm;
- nesmí být přiškrncena;
- nesmí být vystavena tahu nebo zkroucení;
- nesmí být v kontaktu s ostrými kraji nebo rohy;
- musí být snadno přístupná, aby mohl být kontrolován její stav.

Při kontrole stavu pružné hadice se zjišťuje, zda:

- nemá po celé délce ani na koncích trhliny, zářezy nebo známky ohoření;
- materiál není ztvrdlý, ale má svou normální pružnost;
- spojovací svorky nejsou rezavé;
- doba její životnosti není prošlá.

Zjistíte-li jakoukoli z uvedených závad, hadici neopravujte, ale vyměňte ji.



### VAROVÁNÍ!

Po dokončení instalace se ujistěte, že jsou těsnění u všech spojek v pořádku. Použijte mýdlový roztok, nikoliv plamen!

## 3.3 Výměna trysek

1. Sundejte mřížky určené pod nádoby.
2. Odstraňte víčka a korunky hořáku.
3. Pomocí nástrčného klíče 7 odšroubujte vstřikovací trysky a

nahradte je tryskami potřebnými pro používaný druh plynu (viz tabulka v kapitole „Technické údaje“).

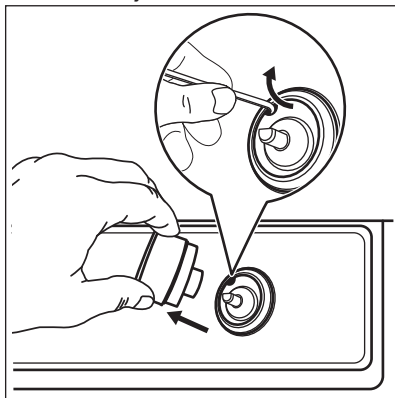
4. Stejným postupem v opačném pořadí zase jednotlivé části smontujte.
5. Vyměňte typový štítek (nachází se v blízkosti přívodního plynového potrubí) za takový, který odpovídá novému druhu dodávaného plynu. Tento štítek můžete najít v balíčku dodávaném se spotřebičem.

Pokud je tlak plynu při napájení jiný nebo nestálý v porovnání s požadovaným tlakem, je nutné instalovat na přívodní plynové potrubí nastavovač tlaku.

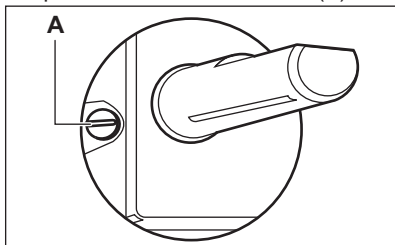
## 3.4 Nastavení minimální úrovně

Postup nastavení minimální úrovně hořáku:

1. Zapalte hořák.
2. Otočte ovladačem na minimální nastavení.
3. Demontujte ovladač a těsnění.



4. Úzkým šroubovákem nastavte polohu obtokového šroubu (A).

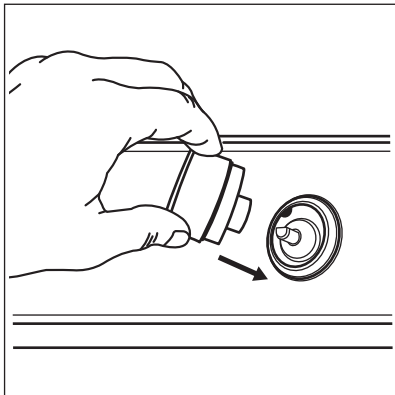


5. Při přechodu:



- ze zemního plynu G20 20 mbar na zkapalnělý plyn úplně utáhněte obtokový šroub.
- z kapalného plynu na zemní plyn G20 20 mbar uvolněte obtokový šroub asi o 1/4 otáčky (1/2 otáčky v případě hořáku s vícečetnou korunkou).

6. Znovu namontujte těsnění a ovladač.



**VAROVÁNÍ!**

Zkontrolujte, zda plamen nezhasne, otočíte-li ovladačem rychle z maximální do minimální polohy.

**3.5 Připojení k elektrické síti**

- Přesvědčte se, že jmenovité napětí a typ napájení na typovém štítku odpovídají napětí a výkonu místního zdroje napájení.
- Spotřebič se dodává s napájecím kabelem. Ten musí být vybaven správnou zástrčkou vhodnou pro danou zátěž vyznačenou na typovém štítku. Ujistěte se, že je zástrčka zapojena do správné zásuvky.
- Vždy používejte správně instalovanou síťovou zásuvku s ochranou proti úrazu elektrickým proudem.
- Po instalaci musí zůstat síťová zástrčka nadále dostupná.
- Neodpojujte spotřebič ze zásuvky tahem za kabel. Vždy tahejte za zástrčku.
- Při připojení spotřebiče pomocí prodlužovacího kabelu, rozdvojký nebo vícenásobného připojení hrozí nebezpečí požáru. Ujistěte se, že

uzemnění splňuje platné normy a nařízení.

- Napájecí kabel nesmí být vystaven teplotám vyšším než 90 °C.



Ujistěte se, že jste připojili modře zbarvený nulový vodič ke svorce označené písmenem „N“. Hnědě (nebo černě) zbarvený fázový vodič připojte ke svorce označené písmenem „L“. Fázový vodič musí být vždy připojen.

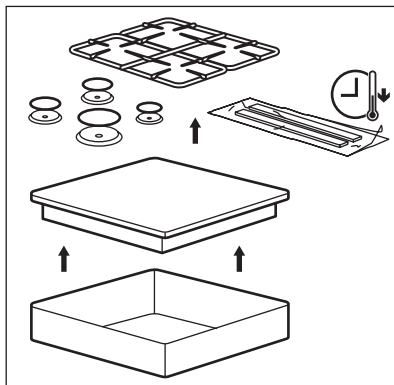
**3.6 Připojovací kabel**

Připojovací kabel vyměňte pouze za speciální kabel nebo ekvivalentní typ. Kabel je typu: H03V2V2-FT90.

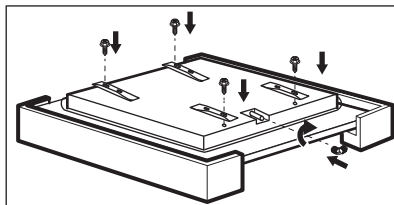
Ujistěte se, že průřez kabelu odpovídá napětí a provozní teplotě. Zemnicí vodič zbarvený žlutozeleně musí být přibližně o 2 cm delší než hnědý (nebo černý) fázový vodič.

**3.7 Montáž**

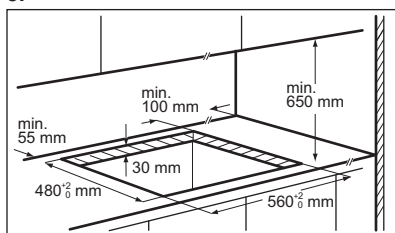
1.



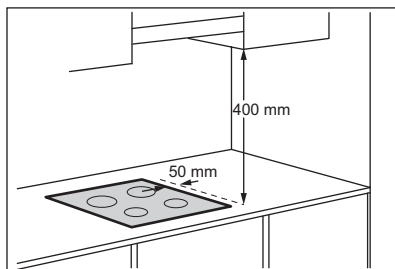
2.



3.

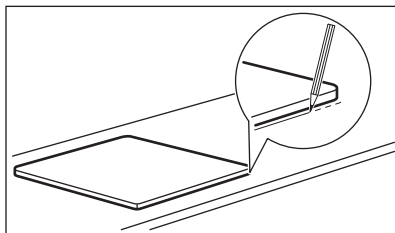


4.

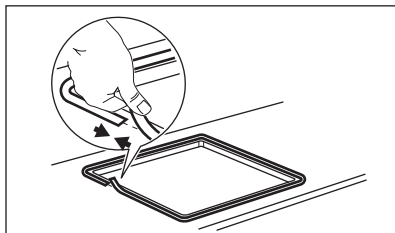


Je-li nad varnou deskou namontována skříňka ve vzdálenosti 400 mm, pak musí být dodržena minimální bezpečná vzdálenost 50 mm od levého a pravého okraje varné desky.

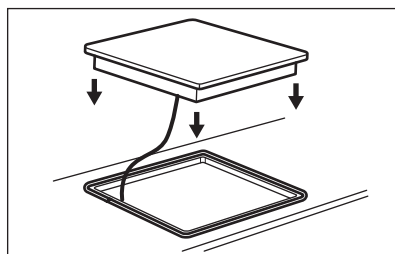
5.



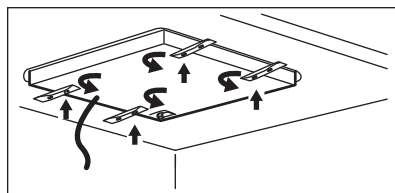
6.



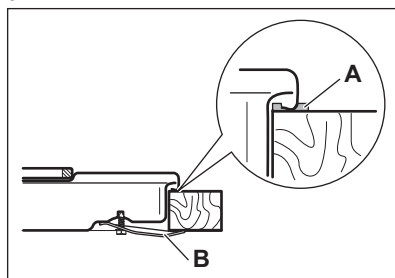
7.



8.

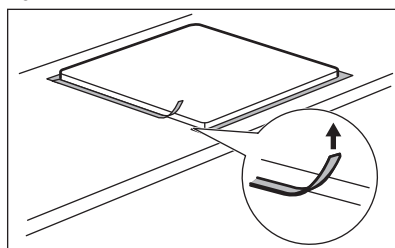


9.

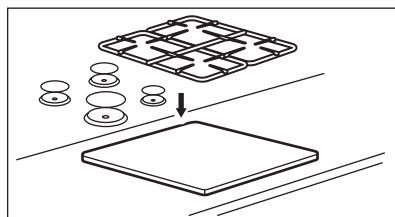


A) dodané těsnění  
B) dodané držáky

10.



11.





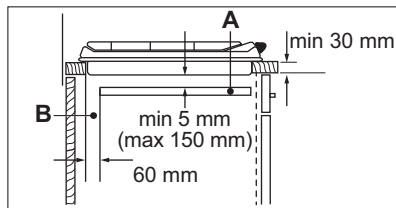
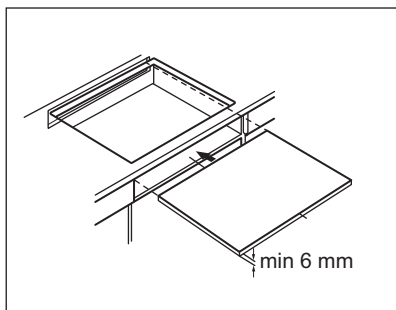
**POZOR!**

Spotřebič instalujte pouze na pracovní plochu s rovným povrchem.

### 3.8 Možnosti zapuštění

Panel instalovaný pod varnou deskou musí být snadno odnímatelný a umožňovat snadný přístup v případě, že je nutný technický zásah.

#### Kuchyňská jednotka s dvířky



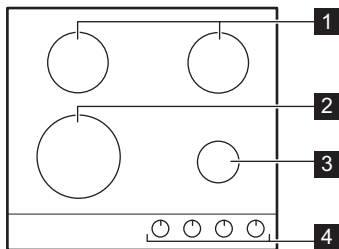
- A. Odnímatelný panel
- B. Prostor pro přípojky

#### Kuchyňská jednotka s troubou

Elektrické připojení varné desky a trouby musí být z bezpečnostních důvodů instalováno odděleně a umožňovat snadné vyjmutí trouby z linky.

## 4. POPIS SPOTŘEBIČE

### 4.1 Uspořádání varné desky



- 1 Středně rychlý hořák
- 2 Hořák s vícečetnou korunkou
- 3 Pomocný hořák
- 4 Ovladač

### 4.2 Ovladač

Symbol	Popis
	bez přívodu plynu / poloha vypnuto

Symbol	Popis
	poloha pro zapálení / maximální přívod plynu
	minimální přívod plynu

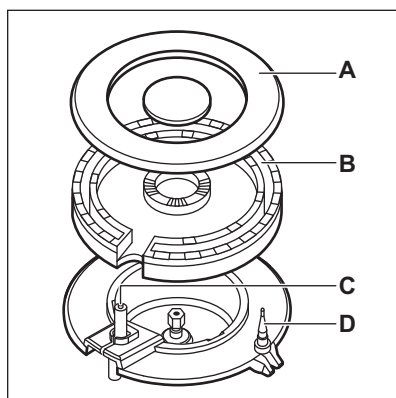
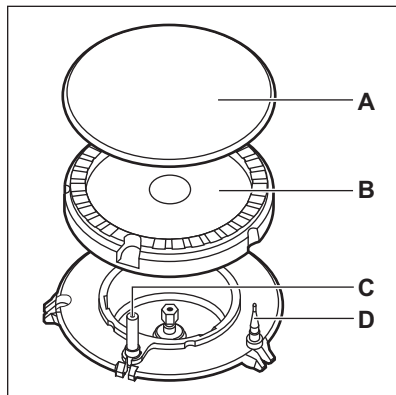
## 5. DENNÍ POUŽÍVÁNÍ



### VAROVÁNÍ!

Viz kapitoly o bezpečnosti.

### 5.1 Přehled hořáku



- A. Víčko hořáku
- B. Korunka hořáku
- C. Zapalovací svíčka
- D. Termočlánek

### 5.2 Zapálení hořáku



Hořák vždy zapalte předtím než na něj postavíte nádobu.



### VAROVÁNÍ!

Při používání otevřeného ohně v kuchyni buďte velmi opatrní. Výrobce odmítá jakoukoli odpovědnost za chybné použití plamene.

1. Zatlačte na ovladač a otočte jím proti směru hodinových ručiček na maximální pozici puštěného plynu (0).
2. Podržte ovladač stlačený na až 10 sekund. Tím se zahřeje termočlánek. V opačném případě se přeruší přívod plynu.
3. Když se plamen ustálí, nastavte jeho intenzitu.



Jestliže se hořák ani po několika pokusech nezapálí, zkontrolujte, zda je korunka a její víčko ve správné poloze.






### VAROVÁNÍ!

Ovladač stiskněte na maximálně 15 sekund. Jestliže se hořák po uplynutí 15 sekund nezapálí, uvolněte ovladač, otočte ho do polohy vypnuto a před dalším pokusem o zapálení hořáku alespoň jednu minutu počkejte.



### POZOR!


Při přerušení dodávky elektrického proudu můžete hořák zapálit i bez elektrického zařízení. V takovém případě přiložte k hořáku plamen, otočte ovladačem proti směru hodinových ručiček na maximální pozici puštěného plynu a zatlačte na něj. Držte ovladač zatlačený po dobu 10 nebo méně sekund, aby se termočlánek zahřál.


-  Jestliže z nějakého důvodu plamen zhasne, otočte ovladačem do polohy vypnuto, počkejte nejméně jednu minutu a pokuste se hořák znovu zapálit.
-  Generátor jisker se může automaticky spouštět, když zapnete elektřinu, po instalaci nebo po výpadku proudu. Nejde o závadu.
-  Tato varná deska se dodává s postupnými ventily. Umožňují přesnější regulaci plamene.


## 6. TIPY A RADY


 **VAROVÁNÍ!**  
Viz kapitoly o bezpečnosti.

### 6.1 Nádobí

 **POZOR!**  
Nepoužívejte litinové pánve, keramické nebo kameninové hrnce, grilovací nebo opékací pláty. Při vysokém zahřátí může nerezová ocel ztratit lesk.

 **VAROVÁNÍ!**  
Nedávejte stejnou pánev na dva hořáky.

 **VAROVÁNÍ!**  
Abyste zabránili rozlítí a případnému poranění, nepokládejte na hořák nestabilní nebo poškozené nádoby.

 **POZOR!**  
Ujistěte se, že dna varných nádob nestojí příliš blízko ovladače, protože v takovém případě plamen zahřívá ovládací prvky.

### 5.3 Vypnutí hořáku

Chcete-li plamen zhasnout, otočte ovladačem do polohy vypnuto ●.



#### **VAROVÁNÍ!**

Před sejmutím nádobí z hořáku vždy nejdříve ztlumte nebo zhasněte plamen.



#### **POZOR!**

Ujistěte se, že držadla hrnců nepřechýlí nad předním okrajem varné desky.



#### **POZOR!**

Ujistěte se, že jsou hrnce umístěné na středu hořáku, čímž získají maximální stabilitu a sníží se spotřeba plynu.

### 6.2 Průměry nádobí



Používejte nádoby na vaření s průměrem vhodným pro rozměry hořáků.

Hořák	Průměr nádobí (mm)
Vícečetná korunka	180 - 260
Středně rychlý	120 - 240
Pomocný	80 - 180

## 7. ČIŠTĚNÍ A ÚDRŽBA



### VAROVÁNÍ

Viz kapitoly o bezpečnosti.

### 7.1 Všeobecné informace

- Varnou desku po každém použití očistěte.
- Varné náčiní používejte vždy s čistou spodní stranou.
- Škrábance nebo tmavé skvrny na povrchu nemají vliv na funkci varné desky.
- Použijte speciální čisticí prostředek vhodný na povrch varné desky.

#### Nerezová ocel

- Části z nerezové oceli omyjte vodou a pak osušte měkkým hadrem.
- Připálené zbytky jídla, tuk a odolné skvrny odstraníte, když je před mytím necháte na několik minut odmočit v malém množství slabého roztoku čisticího prostředku.
- Povrch z nerezové oceli ochráníte, budete-li používat čisticí prostředky určené speciálně k čištění nerezové oceli.
- Nepoužívejte čisticí prostředky obsahující korozivní chemikálie jako jsou chloridy, nečistěte povrch dezinfekčními prostředky, odstraňovači skvrn nebo rzi a prostředky pro čištění ponorem.

### 7.2 Mřížky pod nádoby



Mřížky pod nádoby nejsou odolné pro mytí v myčce nádobí. Musí se mýt ručně.

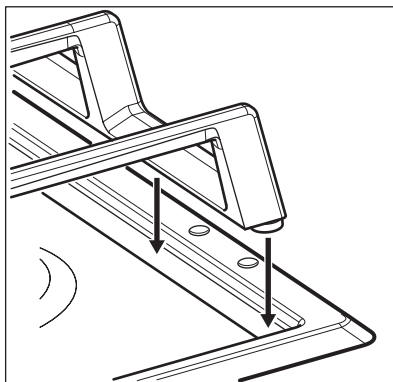
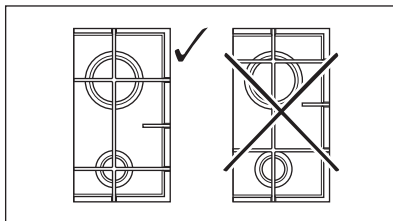
1. Mřížky pod nádoby pro pohodlnější čištění vyjměte.



Při snímání mřížek pod nádoby buďte velmi opatrní, aby nedošlo k poškození varné desky.

2. Při ručním mytí mřížek pod nádoby buďte opatrní při jejich osušování, protože smaltování může mít někdy drsné hrany. V případě potřeby odstraňte odolné skvrny pomocí pastového čisticího prostředku.

3. Po vyčištění mřížek pod nádoby se ujistěte, že jsou umístěné ve správné poloze.
4. Má-li hořák správně fungovat, musí být ramena mřížek pod nádoby ve středu hořáku.



### 7.3 Čištění varné desky

- **Okamžitě odstraňte:** roztavený plast, plastovou folii, cukr nebo jídlo obsahující cukr. Pokud tak neučiníte, nečistota může varnou desku poškodit. Vyvarujte se popálení.
- **Odstraňte po dostatečném vychladnutí varné desky:** skvrny od vodního kamene, vodové kroužky, tukové skvrny nebo kovově lesklé zbarvení. Vyčistěte varnou desku vlhkým hadříkem s neabrasivním mycím prostředkem. Po vyčištění varnou desku osušte měkkým hadrem.
- Smaltované části, krytky a korunky hořáků umyjte vlažnou vodou se saponátem a před jejich vložením zpět je řádně osušte.

## 7.4 Čištění zapalovací svíčky

Elektrické zapalování se provádí pomocí keramické zapalovací svíčky s kovovou elektrodou. Udržujte tyto součásti čisté, aby hořáky dobře zapalovaly, a kontrolujte průchodnost otvorů v korunkách hořáků.

## 7.5 Pravidelná údržba

Pravidelně si v autorizovaném servisním středisku objednávejte kontrolu stavu přívodní plynové trubky a nastavovače tlaku, je-li instalován.

# 8. ODSTRAŇOVÁNÍ ZÁVAD



### VAROVÁNÍ!

Viz kapitoly o bezpečnosti.

## 8.1 Co dělat, když...

Problém	Možná příčina	Řešení
Po zapnutí generátoru jisker se neobjevují žádné jiskry.	Varná deska není zapojena do elektrické sítě nebo není připojena správně.	Zkontrolujte, zda je varná deska správně zapojena do elektrické sítě.
	Je spálená pojistka.	Zkontrolujte, zda příčinou závady není pojistka. Pokud se pojistka spaluje opakovaně, obraťte se na autorizovaného elektrikáře.
	Víčko a korunka hořáku a jsou nasazeny nesprávně.	Umístěte správně víčko a korunku hořáku.
Plamen zhasíná ihned po zapálení.	Termočlánek není dostatečně zahřátý.	Po zapálení plamene podržte ovladač stisknutý ještě 10 nebo méně sekund.
Kroužek plamene je nerovnoměrný.	Korunka hořáku je ucpaná zbytky jídla.	Ujistěte se, že není tryska zanesená a korunka hořáku je čistá.

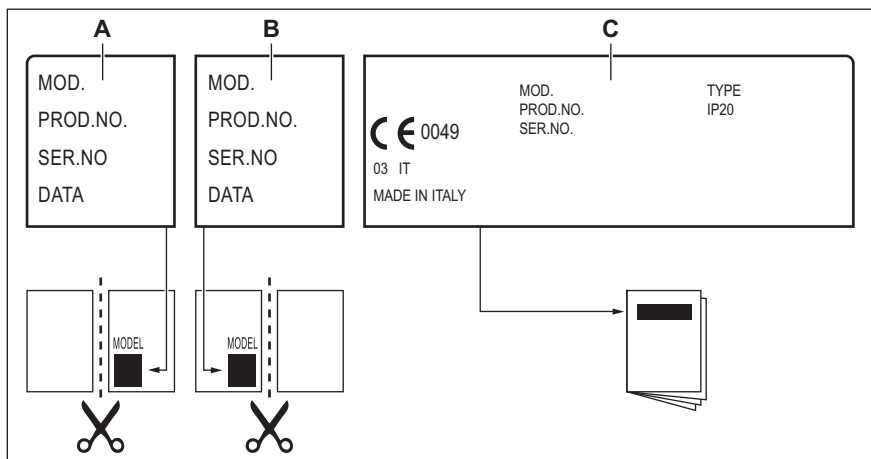
## 8.2 Když nenaleznete řešení...

Pokud problém nemůžete vyřešit sami, obraťte se na autorizované servisní středisko. Uveďte údaje z typového štítku. Ujistěte se, že jste varnou desku používali správným způsobem. Pokud ne, budete muset návštěvu technika z

autorizovaného servisu nebo prodejce zaplatit, i když je spotřebič ještě v záruce. Informace o servisním středisku a záručních podmínkách jsou uvedeny v záruční příručce.

## 8.3 Štítky dodávané v sáčku s příslušenstvím

Nalepte samolepicí štítky následujícím způsobem:



- A.** Nalepte jej na záruční list a odešlete tuto část (je-li to možné).      **C.** Nalepte jej na návod k použití.
- B.** Nalepte jej na záruční list a uchovejte si tuto část (je-li to možné).

## 9. TECHNICKÉ ÚDAJE

### 9.1 Rozměry varné desky

Šířka	595 mm
Hloubka	510 mm

### 9.2 Průměr obtoku

HOŘÁK	Ø OBTOKU 1/100 mm
Vícečetná korunka	57
Středně rychlý	35
Pomocný	28



### 9.3 Ostatní technické údaje

CELKOVÝ VÝ- KON:	Původní plyn: G20 (2H) 20 mbar	8,7 kW
	Nový plyn: G30/G31 (3B/P) 30/30 mbar	629 g/h
Elektrické na- pájení:	220-240 V ~ 50/60 Hz	
Kategorie spotřebiče:	II2H3B/P	
Připojení plynu:	G 1/2"	
Třída spotřebiče:	3	

### 9.4 Plynové hořáky pro ZEMNÍ PLYN G20 20 mbar

HOŘÁK	NORMÁLNÍ VÝ- KON kW	MINIMÁLNÍ VÝKON kW	ZNAČKA PRO TRY- SKU
Vícečetná korunka	4,0	1,4	146
Středně rychlý	1,85	0,6	92
Pomocný	1,0	0,33	70

### 9.5 Plynové hořáky pro LPG G30/G31 30/30 mbar

HOŘÁK	NORMÁLNÍ VÝKON kW	MINIMÁLNÍ VÝKON kW	ZNAČKA PRO TRYSKU	JMENOVITÝ PRŮ- TOK PLYNU g/h
Vícečetná ko- runka	3,65	1,4	095	265
Středně rychlý	2,0	0,6	71	145
Pomocný	1,0	0,33	50	73

## 10. ENERGETICKÁ ÚČINNOST

### 10.1 Produktové informace dle směrnice komise EU 66/2014

Označení modelu	HG654550SM
Typ varné desky	Vestavná varná deska
Počet plynových hořáků	4


Energetická účinnost plynových hořáků (EE gas burner)	Levý zadní - středně rychlý	59,4 %
	Pravý zadní - středně rychlý	60,2 %
	Levý přední - vícečetná korunka	53,8 %
	Pravý přední - pomocný	není k dispozici
Energetická účinnost plynové varné desky (EE gas hob)		57.8%


EN 30-2-1: Varné spotřebiče na plynná paliva pro domácnost - část 2-1 : Hospodárné využití energie - Všeobecně

## 10.2 Úspora energie

- Před použitím zkontrolujte, zda jsou hořáky a mřížky pod nádoby správně nasazené.
- Používejte nádoby na vaření s průměrem vhodným pro rozměry hořáků.
- Nádobu postavte středem na hořák.
- Při ohřevu vody používejte pouze takové množství, které potřebujete.
- Je-li to možné, vždy zakrývejte nádoby pokličkami.
- Když začnou tekutiny vřít, ztlumte plamen, aby jen mírně perlily.
- Je-li to možné, použijte tlakový hrnec. Viz příslušná uživatelská příručka.

## 11. POZNÁMKY K OCHRANĚ ŽIVOTNÍHO PROSTŘEDÍ

Recyklujte materiály označené symbolem . Obaly vyhodte do příslušných odpadních kontejnerů k recyklaci. Pomáhejte chránit životní prostředí a lidské zdraví a recyklovat elektrické a elektronické spotřebiče

určené k likvidaci. Spotřebiče označené příslušným symbolem  nelikvidujte spolu s domovním odpadem. Spotřebič odevzdejte v místním sběrném dvoře nebo kontaktujte místní úřad.

## CUPRINS

1. INFORMAȚII PRIVIND SIGURANȚA.....	19
2. INSTRUCȚIUNI DE SIGURANȚĂ.....	22
3. INSTALAREA.....	24
4. DESCRIEREA PRODUSULUI.....	29
5. UTILIZAREA ZILNICĂ.....	29
6. INFORMAȚII ȘI SFATURI.....	31
7. ÎNGRIJIREA ȘI CURĂȚAREA.....	31
8. DEPANARE.....	33
9. DATE TEHNICE.....	34
10. EFICIENȚĂ ENERGETICĂ.....	35

## PENTRU REZULTATE PERFECTE

Vă mulțumim pentru că ați ales acest produs AEG. Am creat acest produs pentru a vă oferi performanțe impecabile, pentru mulți ani, cu tehnologii inovative care fac viața mai simplă - funcții pe care s-ar putea să nu le găsiți la aparatele obișnuite. Vă rugăm să alocați câteva minute cititului pentru a obține ce este mai bun din acest aparat.

Vizitați website-ul la:



Aici găsiți sfaturi privind utilizarea, broșuri, informații care vă ajută la rezolvarea unor probleme apărute și informații despre service:

**[www.aeg.com/webselfservice](http://www.aeg.com/webselfservice)**



Înregistrați-vă produsul pentru a beneficia de servicii mai bune:

**[www.registreaeg.com](http://www.registreaeg.com)**



Cumpărați accesorii, consumabile și piese de schimb originale pentru aparatul dvs.:


**[www.aeg.com/shop](http://www.aeg.com/shop)**

## SERVICIUL DE RELAȚII CU CLIEȚII ȘI SERVICE

Utilizați doar piese de schimb originale.

Atunci când contactați centrul autorizat de service, asigurați-vă că aveți disponibile următoarele informații: Model, PNC, Număr de serie.

Informațiile pot fi găsite pe plăcuța cu datele tehnice.

 Avertisment / Atenție-Informații privind siguranța

 Informații generale și recomandări

 Informații privind mediul înconjurător

Ne rezervăm dreptul asupra efectuării de modificări.

### 1. INFORMAȚII PRIVIND SIGURANȚA

Înainte de instalarea și de utilizarea aparatului, citiți cu atenție instrucțiunile furnizate. Producătorul nu este responsabil pentru nicio vătămare sau daună rezultată din instalarea sau utilizarea incorectă. Păstrați

permanent instrucțiunile într-un loc sigur și accesibil pentru o consultare ulterioară.

## **1.1 Siguranța copiilor și a persoanelor vulnerabile**

- Acest aparat poate fi utilizat de copiii cu vârsta mai mare de 8 ani, de persoanele cu capacități fizice, senzoriale sau mentale reduse sau de persoanele fără cunoștințe sau experiență doar sub supraveghere sau după o scurtă instruire care să le ofere informațiile necesare despre utilizarea sigură a aparatului și să le permită să înțeleagă pericolele la care se expun.
- Copiii cu vârsta între 3 și 8 ani și persoanele cu dizabilități profunde și complexe nu trebuie lăsate să se apropie de aparat dacă nu sunt supravegheate permanent.
- Copiii cu vârsta mai mică de 3 ani nu trebuie lăsați să se apropie de aparat dacă nu sunt supravegheați permanent.
- Nu lăsați copiii să se joace cu aparatul.
- Nu lăsați ambalajele la îndemâna copiilor și aruncați-le conform reglementărilor.
- Nu lăsați copiii și animalele să se apropie de aparat atunci când acesta este în funcțiune sau când se răcește. Componentele accesibile sunt fierbinți.
- Dacă aparatul are un dispozitiv de siguranță pentru copii, acesta trebuie activat.
- Copiii nu vor realiza curățarea sau întreținerea realizată de utilizator asupra aparatului fără a fi supravegheați.

## **1.2 Aspecte generale privind siguranța**

- **AVERTISMENT:** Aparatul și părțile accesibile ale acestuia devin fierbinți pe durata utilizării. Aveți grijă să nu atingeți elementele de încălzire.
- A nu se folosi aparatul prin intermediul unui cronometru extern sau cu un sistem telecomandat separat.

- **AVERTISMENT:** Gătirea neasistată la plită folosind grăsimi sau ulei poate fi periculoasă și poate provoca un incendiu.
- Nu încercați **NICIODATĂ** să stingeți focul cu apă. Oprii aparatul și acoperiți flacăra cu un capac sau cu o pătură anti-incendiu.
- **ATENȚIE:** Procesul de gătire trebuie supravegheat. Un proces de gătire pe termen scurt trebuie supravegheat permanent.
- **AVERTISMENT:** Pericol de incendiu: Nu depozitați nimic pe suprafețele de gătit.
- Obiectele de metal, de ex. cuțitele, furculițele, lingurile și capacele nu trebuie puse pe suprafața plitei, deoarece se pot înfierbânta.
- Nu folosiți un aparat de curățat cu abur pentru a curăța aparatul.
- În cazul în care cablul de alimentare este deteriorat, acesta trebuie înlocuit de producător, de un service autorizat sau de persoane cu o calificare calificare similară pentru a se evita pericolul.
- Când aparatul este conectat direct la sursa de curent, este obligatorie utilizarea unui comutator cu izolație la toți polii și cu contacte distanțate. Trebuie garantată deconectarea completă în conformitate cu condițiile specificate de categoria III pentru supratensiune. Cablul de legare la masă este exclus de la aceste prevederi.
- Când alegeți traseul cablului de alimentare, asigurați-vă că acesta nu intră în contact direct (de exemplu prin utilizarea unui înveliș izolator) cu piese care pot atinge temperaturi cu peste 50°C mai mari decât temperatura camerei.
- **AVERTISMENT:** Folosiți doar opritoare realizate de producătorul aparatului de gătit sau indicate de producătorul aparatului în instrucțiunile de utilizare ca fiind adecvate sau opritoare incluse în aparat. Utilizarea unor opritoare neadecvate poate produce accidente.

## 2. INSTRUCȚIUNI DE SIGURANȚĂ

Acest aparat este destinat următoarelor

piețe: CZ RO TR

### 2.1 Instalarea



#### AVERTISMENT!

Doar o persoană calificată trebuie să instaleze acest aparat.



#### AVERTISMENT!

Pericol de vătămare personală sau deteriorare a aparatului.

- Îndepărtați toate ambalajele.
  - Dacă aparatul este deteriorat, nu îl instalați sau utilizați.
  - Urmați instrucțiunile de instalare furnizate împreună cu aparatul.
  - Respectați distanțele minime față de alte aparate și corpuri de mobilier.
  - Aveți întotdeauna grijă când mutați aparatul deoarece acesta este greu. Folosiți întotdeauna mănuși de protecție și încălțăminte închisă.
  - Închideți etanș suprafețele tăiate cu un agent de etanșare pentru ca umezeala să nu umfle materialul.
  - Protejați partea de jos a aparatului de abur și umezeală.
  - Nu așezați aparatul lângă o ușă sau sub o fereastră. Astfel, vasele fierbinți de pe aparat nu vor cădea atunci când ușa sau fereastra va fi deschisă.
  - Dacă aparatul este așezat deasupra unor sertare, verificați dacă spațiul dintre partea de jos a aparatului și sertarul de sus este suficient pentru a permite circulația aerului.
  - Baza aparatului poate deveni fierbinte. Instalați sub aparat un panou de separare ignifug pentru a preveni accesarea bazei acestuia.
- Toate conexiunile electrice trebuie realizate de către un electrician calificat.
  - Aparatul trebuie legat la o priză cu împământare.
  - Înainte de a efectua orice tip de operație, asigurați-vă că ați deconectat aparatul de la sursa de curent.
  - Asigurați-vă că parametrii de pe plăcuța cu date tehnice sunt compatibili cu valorile nominale ale sursei de alimentare.
  - Verificați dacă aparatul a fost instalat corect. Cablurile de alimentare electrică și ștecherule (dacă există) slăbite sau incorecte pot să provoace încălzirea excesivă a terminalului.
  - Folosiți un cablu adecvat pentru alimentarea electrică.
  - Nu permiteți încălcirea cablurilor electrice.
  - Verificați dacă este instalată protecția la electrocutare.
  - Folosiți o clemă pentru reducerea tensionării cablului.
  - Nu lăsați cablul de alimentare sau ștecherul (dacă există) să atingă aparatul fierbinte sau vase fierbinți atunci când conectați aparatul la prizele din vecinătate.
  - Nu folosiți prize multiple și cabluri prelungitoare.
  - Procedați cu atenție pentru a nu deteriora ștecherul (dacă există) sau cablul de alimentare electrică. Contactați Centrul nostru de service autorizat sau un electrician pentru a schimba un cablu de alimentare deteriorat.
  - Protecția la electrocutare a pieselor aflate sub tensiune și izolate trebuie fixată astfel încât să nu permită scoaterea ei fără folosirea unor unelte.
  - Introduceți ștecherul în priză numai după încheierea procedurii de instalare. Asigurați accesul la priză după instalare.
  - Dacă priza de curent prezintă jocuri, nu conectați ștecherul.

### 2.2 Conexiunea electrică



#### AVERTISMENT!

Pericol de incendiu și electrocutare.

- Nu trageți de cablul de alimentare pentru a scoate din priză aparatul. Trageți întotdeauna de ștecher.
- Folosiți doar dispozitive de izolare adecvate: întrerupătoare pentru protecția liniei, siguranțe (siguranțe înfiletabile scoase din suport), contactori și declanșatori la protecția de împământare.
- Instalația electrică trebuie să fie prevăzută cu un dispozitiv de izolare, care să vă permită să deconectați aparatul de la rețea la toți polii. Dispozitivul izolator trebuie să aibă o deschidere între contacte de cel puțin 3 mm.
- După fiecare utilizare, opriți zona de gătit.
- Nu puneți tacâmuri sau capace de oale pe zonele de gătit. Acestea pot deveni fierbinți.
- Nu acționați aparatul având mâinile umede sau când acesta este în contact cu apa.
- Nu utilizați aparatul ca suprafață de lucru sau ca loc de depozitare.
- Când puneți alimente în ulei fierbinte, pot să sară stropi.

**AVERTISMENT!**

Pericol de incendiu și explozie

## 2.3 Racordul la gaz

- Toate racordurile la gaz trebuie realizate de către o persoană calificată.
- Înainte de instalare, verificați dacă condițiile din rețeaua locală de distribuție a gazului (tipul și presiunea gazului) și reglajele aparatului sunt compatibile.
- Verificați dacă aerul circulă în jurul aparatului.
- Informațiile despre alimentarea cu gaz se găsesc pe plăcuța cu date tehnice.
- Acest aparat nu este conectat la un dispozitiv care să evacueze produsele rezultate în urma combustiei. Aparatul se racordează în conformitate cu reglementările în vigoare privind instalarea. Acordați o deosebită atenție aspectelor referitoare la ventilația adecvată.

- Grăsimile și uleiul, atunci când sunt încălzite, pot elibera vapori inflamabili. Țineți flăcările sau obiectele încălzite departe de grăsimi și uleiuri atunci când gătiți.
- Vaporii pe care îi eliberează uleiul foarte fierbinte pot să se aprindă spontan.
- Uleiul folosit, care conține resturi de mâncare, poate lua foc la temperaturi mai mici decât uleiul care este utilizat pentru prima dată.
- Produsele inflamabile sau obiectele umezite cu produse inflamabile nu trebuie introduse în aparat, nici puse adiacent sau deasupra acestuia.

**AVERTISMENT!**

Pericol de deteriorare a aparatului.

## 2.4 Utilizarea

**AVERTISMENT!**

Pericol de vătămare, arsuri și electrocutare.

- Scoateți toate ambalajele, etichetele și foliile de protecție (dacă există) înainte de prima utilizare.
- Utilizați acest aparat într-un mediu casnic.
- Nu modificați specificațiile acestui aparat.
- Nu blocați fantele de ventilație.
- Nu lăsați aparatul nesupravegheat în timpul funcționării.
- Nu țineți vase pe panoul de comandă.
- Nu permiteți evaporarea completă a lichidului din vase.
- Procedați cu atenție pentru a nu lăsa obiecte sau vase să cadă pe aparat. Suprafața poate fi deteriorată.
- Nu activați zonele de gătit dacă pe acestea nu se află vase sau vasele sunt goale.
- Nu puneți folie din aluminiu pe aparat.
- Folosiți doar vase stabile cu forma corectă și diametrul mai mare decât dimensiunile arzătoarelor.
- Vasele trebuie poziționate central pe arzătoare.
- Când rotiți brusc butonul din poziția de maxim în cea de minim, asigurați-vă că flacăra nu se stinge.

- Utilizați doar accesoriile furnizate împreună cu aparatul.
- Nu instalați adaptoare de flacără pe arzător.
- Utilizarea unui aparat de gătit cu gaz are ca efect producerea de căldură și umezeală. Asigurați o bună ventilație a camerei în care aparatul este instalat.
- Utilizarea îndelungată a aparatului poate necesita aerisire suplimentară, de exemplu deschiderea unei ferestre, sau o ventilație mai eficientă, de exemplu prin mărirea puterii ventilației mecanice, dacă există.
- Acest aparat poate fi utilizat numai pentru gătit. Nu trebuie utilizat în alte scopuri, de exemplu pentru încălzirea camerei.
- Nu permiteți lichidelor acide, precum oțetul, sucul de lămâie sau agenții detranșanți să intre în contact cu plita. Pot să apară zone mătuite.
- Decolorarea emailului sau a oțelului inoxidabil nu are niciun efect asupra funcționării aparatului.

## 2.5 Îngrijirea și curățarea



### AVERTISMENT!

Nu scoateți butoanele, butoanele de selectare sau garniturile din panoul de comandă. Ar putea intra apă în aparat și să provoace daune.

- Curățați regulat aparatul pentru a preveni deteriorarea materialului de la suprafață.

- Înainte de curățare, opriți cuptorul și lăsați-l să se răcească.
- Scoateți aparatul din priză înainte de a efectua operațiile de întreținere.
- Nu folosiți apă pulverizată și abur pentru curățarea aparatului.
- Curățați aparatul cu o lavetă moale, umedă. Utilizați numai detergenți neutri. Nu folosiți niciun produs abraziv, burete abraziv, solvent sau obiect metalic.
- Nu curățați arzătoarele în mașina de spălat vase.

## 2.6 Service

- Pentru a repara aparatul contactați un Centru de service autorizat.
- Utilizați numai piese de schimb originale.

## 2.7 Gestionarea deșeurilor după încheierea ciclului de viață al aparatului



### AVERTISMENT!

Pericol de vătămare sau sufocare.

- Contactați autoritatea locală pentru informații privind aruncarea adecvată a acestui aparat.
- Deconectați aparatul de la sursa de alimentare electrică.
- Tăiați cablul de alimentare electrică chiar de lângă aparat și aruncați-l.
- Turliti țevile externe de gaz.

# 3. INSTALAREA



### AVERTISMENT!

Consultați capitolele privind siguranța.

## 3.1 Înaintea instalării

Înaintea instalării plitei, notați informațiile de mai jos aflate pe plăcuța cu date tehnice. Plăcuța cu datele tehnice se află pe partea inferioară a plitei.

Model .....

Numărul produsului

(PNC) .....

.

Numărul de

serie .....



## 3.2 Racordul la gaz



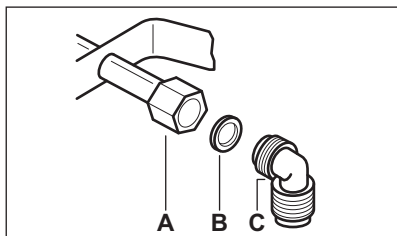
### AVERTISMENT!

Următoarele instrucțiuni referitoare la instalare, conectare și întreținere trebuie efectuate de personal calificat, în conformitate cu standardele și reglementările locale în vigoare.

Alegeți racorduri rigide sau utilizați o țevă flexibilă din oțel inoxidabil conformă cu reglementările în vigoare. Dacă utilizați țevi metalice flexibile, procedați cu atenție pentru ca acestea să nu intre în contact cu părțile mobile și să nu fie strivite. De asemenea, procedați cu atenție când plita este montată împreună cu un cuptor.



Presiunea de alimentare cu gaz a aparatului trebuie să respecte valorile recomandate. Racordul ajustabil este fixat de capătul conductei cu ajutorul unei piulițe filetate G 1/2". Înfiletați componentele fără forțare, reglați conexiunea în direcția necesară și fixați peste tot.



- A. Capăt al axului cu piuliță
- B. Garnitură furnizată cu aparatul
- C. Cot furnizat cu aparatul

### Gaz lichefiat

Folosiți suportul furtunului din cauciuc pentru gaz lichefiat. Montați întotdeauna garnitura. După aceea, continuați racordarea la gaz.

Racordul flexibil este gata de montare dacă:

- nu poate ajunge la o temperatură mai mare decât cea a camerei (30°C);
- nu este mai lung de 1500 mm;
- nu este strangulat în niciun loc;
- nu este supus la tracțiune sau torsiune;
- nu intră în contact cu muchii sau colțuri ascuțite;
- poate fi examinat cu ușurință pentru a-i verifica starea.

Inspectarea stării racordurilor flexibile constă în verificarea următoarelor aspecte:

- să nu prezinte crăpături, tăieturi, urme de arsuri la capete sau pe lungimea sa;
- materialul să nu fie rigidizat și să prezinte elasticitatea sa normală;
- colierele să nu fie ruginite;
- să nu fi depășit termenul de garanție.

Dacă observați defecte, nu reparați țeava, ci înlocuiți-o.



### AVERTISMENT!

După ce instalarea s-a terminat, verificați etanșeitatea corectă a fiecărui racord de țevă. În acest sens, utilizați o soluție de apă și săpun, nu flacăra deschisă!

## 3.3 Înlocuirea injectoarelor

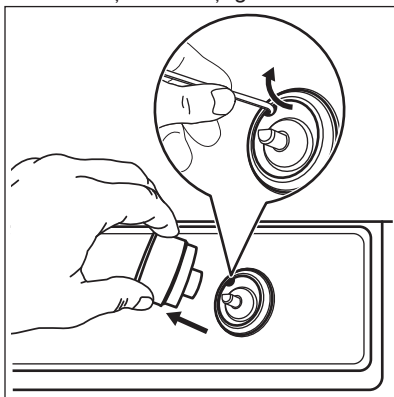
1. Scoateți suporturile tăvii.
2. Scoateți capacele și coroanele arzătoarelor.
3. Scoateți injectoarele cu o cheie tubulară de 7 și înlocuiți-le cu cele necesare pentru tipul de gaz utilizat (consultați tabelul din capitolul "Date Tehnice").
4. Asamblați piesele, urmând aceeași procedură în ordine inversă.
5. Înlocuiți plăcuța cu datele tehnice (aflată lângă țeava de alimentare cu gaz) cu cea corespunzătoare noului tip de gaz. Această plăcuță se găsește în pachetul livrat împreună cu aparatul.

Dacă presiunea gazului este variabilă sau diferită de presiunea necesară, trebuie montat un regulator de presiune corespunzător pe țeava de alimentare cu gaz.

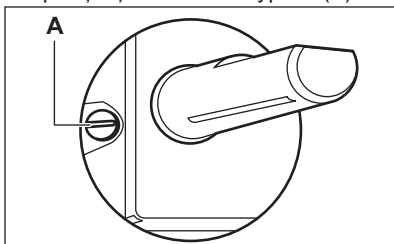
### 3.4 Reglarea nivelului minim

Pentru reglarea nivelului minim al arzătoarelor:

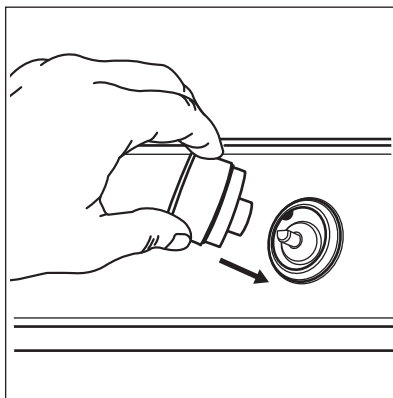
1. Aprindeți arzătorul.
2. Rotiți butonul pe poziția de minim.
3. Scoateți butonul și garnitura.



4. Cu o șurubelniță subțire, reglați poziția șurubului de bypass (A).



5. Dacă se trece:
  - de la gaz natural (de la rețea) G20 20 mbar la gaz lichefiat (îmbuteliat), strângeți până la capăt șurubul de bypass.
  - de la gaz lichefiat (îmbuteliat) la gaz natural (de la rețea) G20 20 mbar, desfaceți șurubul bypassului cu circa 1/4 de tură (1/2 de tură pentru un arzător cu coroană multiplă).
6. Montați la loc garnitura și butonul.



#### AVERTISMENT!

Atunci când rotiți brusc butonul de la poziția de maxim la cea de minim asigurați-vă că flacăra nu se stinge.

### 3.5 Conexiunea electrică

- Verificați dacă tensiunea nominală și tipul de energie electrică specificate pe plăcuța cu date tehnice coincid cu tensiunea și puterea rețelei electrice locale.
- Acest aparat este livrat împreună cu un cablu de alimentare electrică. Cablul trebuie să fie livrat cu un ștecher adecvat care să poată suporta sarcina indicată pe plăcuța cu datele tehnice. Asigurați-vă că ați introdus ștecherul într-o priză adecvată.
- Utilizați întotdeauna o priză cu protecție (împământare) contra electrocutării, montată corect.
- Asigurați-vă că priza poate fi accesată după instalare.
- Nu trageți de cablul de alimentare pentru a scoate din priză aparatul. Trageți întotdeauna de ștecher.
- Există un pericol de incendiu dacă aparatul este conectat prin intermediul unui prelungitor, adaptor sau triplu-ștecher. Verificați dacă legătura la masă este făcută în conformitate cu standardele și reglementările.
- Nu permiteți încălzirea cablului de alimentare la temperaturi mai mari de 90°C.

- i** Asigurați-vă că ați conectat cablul albastru neutru la borna marcată cu litera „N”. Conectați cablul maro (sau negru) de fază la borna marcată cu litera „L”. Cablul de fază trebuie menținut conectat permanent.

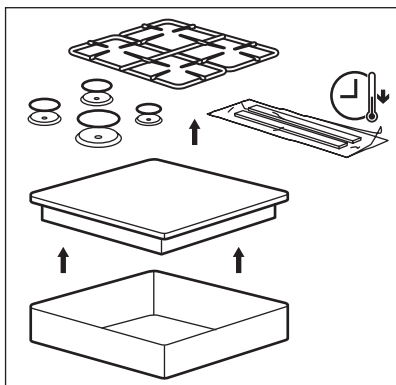
### 3.6 Cablul de conectare

Pentru a înlocui cablul conector, folosiți doar cablul special sau un echivalent. Tipul cablului este: H03V2V2-FT90.

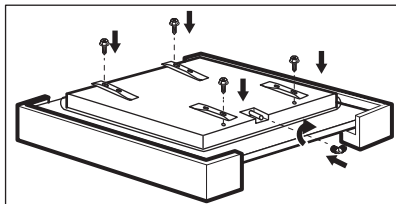
Secțiunea cablului trebuie să suporte tensiunea și temperatura de lucru. Firul galben / verde de împământare trebuie să fie cu aproximativ 2 cm mai lung decât firul de fază maro (sau negru).

### 3.7 Asamblarea

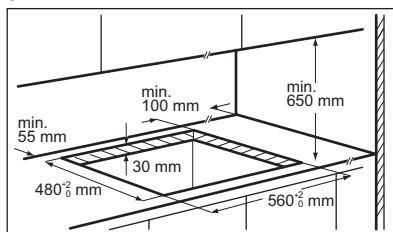
1.



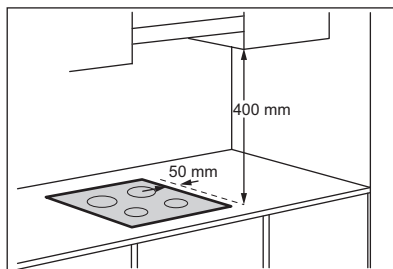
2.



3.

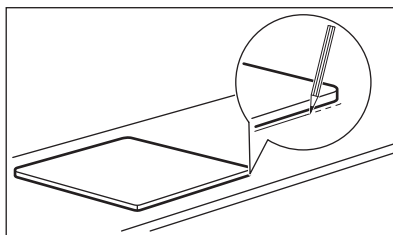


4.

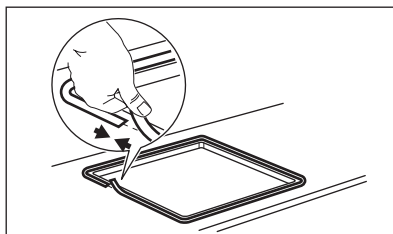


Dacă se instalează o unitate de mobilier la o distanță de 400 mm deasupra plitei, trebuie asigurată o distanță minimă de siguranță de 50 mm față de marginile stânga și dreapta ale plitei.

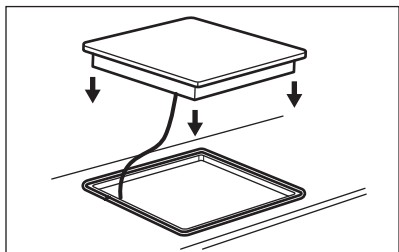
5.



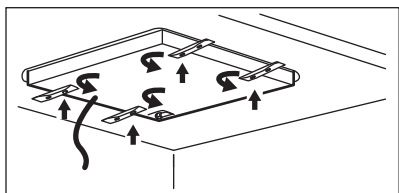
6.



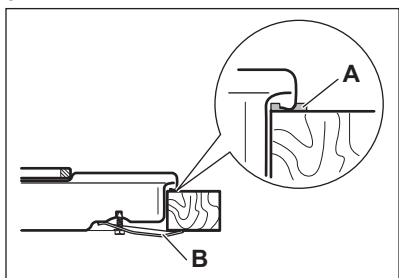
7.



8.

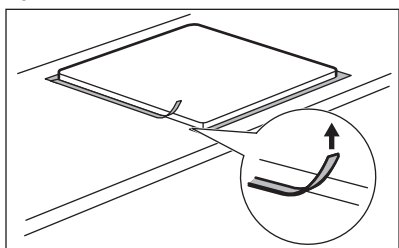


9.

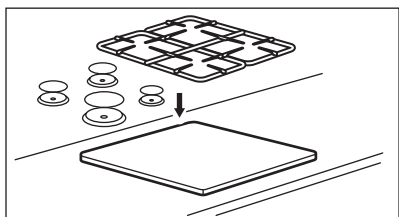


A) garnitură de etanșare furnizată  
B) bride furnizate

10.



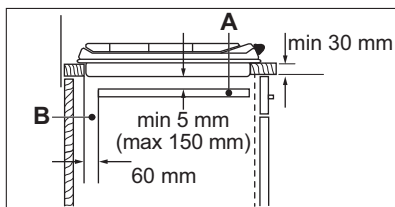
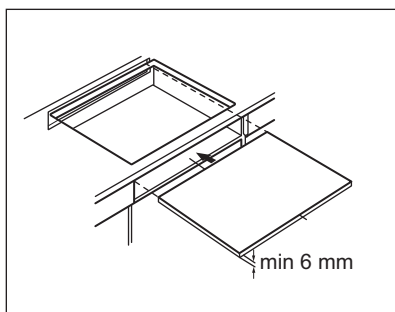
11.

**ATENȚIE!**

Instalați aparatul doar pe un blat de lucru cu suprafață plată.

**3.8 Posibilități de încorporare**

Panoul instalat sub plită trebuie să fie ușor de scos și să permită accesul facil în cazul în care este necesară o intervenție de asistență tehnică.

**Element de mobilier de bucătărie cu ușă**

A. Panou demontabil

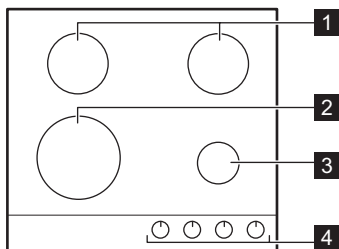
B. Spațiu pentru conexiuni

**Element de mobilier de bucătărie cu cuptor**

Conexiunea electrică a plite se instalează separat de cea a cuptorului din motive de siguranță și pentru a permite o scoatere ușoară a cuptorului din mobilier.

## 4. DESCRIEREA PRODUSULUI

### 4.1 Configurația plitei de gătit



- 1** Arzător semi-rapid
- 2** Arzător cu Coroană multiplă
- 3** Arzător auxiliar
- 4** Butoane de comandă

### 4.2 Buton de comandă

Simbol	Descriere
●	fără alimentare cu gaz / poziție oprit

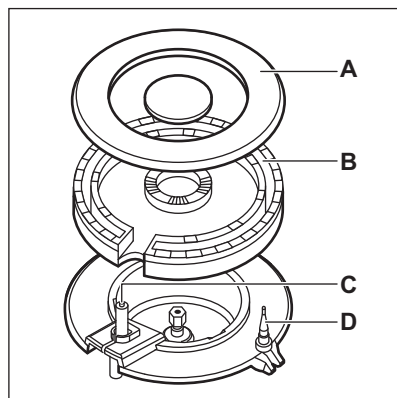
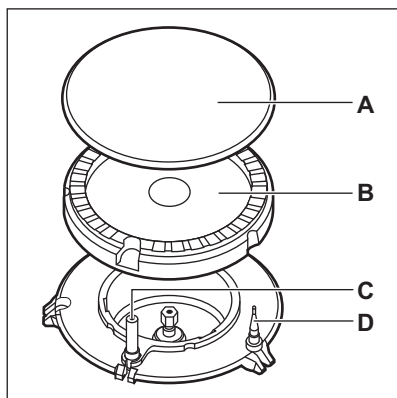
Simbol	Descriere
	poziție aprindere / alimentare maximă cu gaz
	alimentare minimă cu gaz

## 5. UTILIZAREA ZILNICĂ



**AVERTISMENT!**  
Consultați capitolele privind siguranța.

### 5.1 Prezentarea arzătorului



- A.** Capac arzător
- B.** Coroană arzător
- C.** Bujie de aprindere
- D.** Termocuplu

### 5.2 Aprinderea arzătorului



Aprindeți întotdeauna arzătorul înainte de a pune vase pe acesta.

**AVERTISMENT!**

Procedați cu atenție atunci când utilizați flacără deschisă în bucătărie. Producătorul nu își asumă nicio responsabilitate în cazul utilizării necorespunzătoare a flăcării.

1. Apăsați și rotiți butonul de comandă în sens antiorar până la poziția de alimentare maximă cu gaz (A).
2. Țineți apăsat butonul de comandă timp de maxim 10 secunde. Astfel se permite încălzirea termocuplului. În caz contrar, alimentarea cu gaz se întrerupe.
3. După ce flacăra este constantă, o puteți regla.



În cazul în care, după câteva încercări arzătorul nu se aprinde, verificați poziția corectă a coroanei și capacului arzătorului.

**AVERTISMENT!**

Nu țineți apăsat butonul de comandă mai mult de 15 secunde. Dacă arzătorul nu se aprinde nici după 15 secunde, eliberați butonul de comandă, rotiți-l pe poziția oprit și încercați să aprindeți din nou arzătorul după ce a trecut cel puțin 1 minut.

**ATENȚIE!**

În lipsa curentului electric, puteți aprinde arzătorul fără dispozitivul electric; în acest caz, apropiați o flacără de arzător, rotiți butonul de comandă spre stânga în sens antiorar până când ajunge la poziția de maxim și apăsați-l. Mențineți apăsat butonul timp de maxim 10 secunde pentru a permite încălzirea termocuplului.



Dacă arzătorul se stinge accidental, rotiți butonul de comandă în poziția oprit și încercați să aprindeți din nou arzătorul după cel puțin 1 minut.



Generatorul de scânteie poate porni automat la cuplarea alimentării electrice, după instalare sau după o pană de curent. Acest lucru este normal.



Plita este furnizată cu supape progresive. Acestea fac mai exactă reglarea nivelului flăcării.

### 5.3 Stingerea arzătorului

Pentru a stinge flacăra, rotiți butonul la poziția oprit ●.

**AVERTISMENT!**

Micșorați întotdeauna flacăra sau opriți-o înainte de a lua vasele de pe arzător.

## 6. INFORMAȚII ȘI SFATURI



**AVERTISMENT!**  
Consultați capitolele privind siguranța.

### 6.1 Vasul de gătit



**ATENȚIE!**  
Nu folosiți vase din fontă, vase din lut sau argilă, farfurii pentru grătar sau toaster. Oțelul inoxidabil își poate pierde luciul dacă este încălzit prea mult.



**AVERTISMENT!**  
Nu așezați același vas pe două arzătoare.



**AVERTISMENT!**  
Pentru a preveni răsturnarea și accidentele, nu puneți vase instabile sau deteriorate pe arzător.



**ATENȚIE!**  
Asigurați-vă că bazele vaselor nu stau prea aproape de butonul de comandă. În caz contrar, flacăra încălzește butonul de comandă.



**ATENȚIE!**  
Nu puneți toartele vasului deasupra marginii frontale a plitei de gătit.



**ATENȚIE!**  
Puneți vasele în poziție centrală pe arzător pentru a avea o stabilitate maximă și pentru a reduce consumul de gaz.

### 6.2 Diametre pentru vase



Folosiți vase cu diametre corespunzătoare cu dimensiunile arzătoarelor.

Arzător	Diametrul vaselor (mm)
Coroană multiplă	180 - 260
Semi-rapid	120 - 240
Auxiliar	80 - 180

## 7. ÎNGRIJIREA ȘI CURĂȚAREA



**AVERTISMENT!**  
Consultați capitolele privind siguranța.

### 7.1 Informații cu caracter general

- Curățați plita după fiecare întrebuințare.
- Utilizați întotdeauna vase cu baza curată.
- Zgârieturile sau petele închise la culoare de pe suprafața plitei nu au niciun efect asupra modului de funcționare al plitei.
- Folosiți un agent de curățare special, adecvat pentru suprafața plitei.

#### Oțel inoxidabil

- Spălați elementele din oțel inoxidabil cu apă, după care uscați-le cu o lavetă moale.
- Pentru a îndepărta resturile alimentare arse, grăsimea și petele dificile, lăsați-le la înmuiat timp de câteva minute într-o cantitate mică de detergent delicat înainte de curățare.
- Folosiți produse de curățenie concepute special pentru curățarea oțelului inoxidabil pentru a proteja suprafețele din oțel.
- Nu folosiți produse de curățare care conțin substanțe chimice corozive, cum ar fi clor, nu curățați suprafața cu dezinfectanți, agenți de îndepărtare a petelor sau ruginii și agenți de curățare prin imersiune.

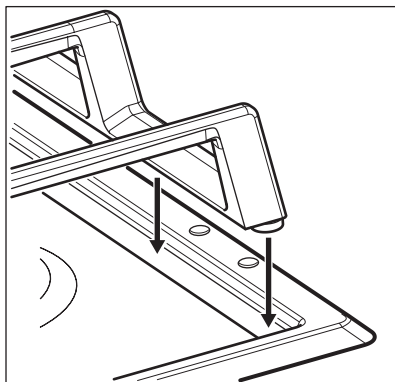
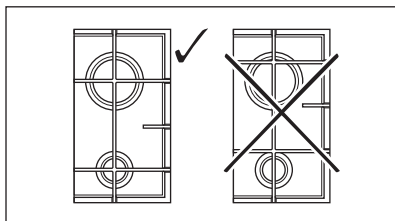
## 7.2 Suporturile pentru vase

**i** Suporturile pentru vase nu rezistă la spălarea în mașina de spălat vase. Acestea trebuie spălate manual.

1. Pentru a curăța cu ușurință plita, scoateți suporturile pentru vase.

**i** Pentru a preveni deteriorarea suprafeței plitei, procedați cu atenție când reșezați suporturile pentru vase.

2. Stratul de email are în unele locuri muchii dure. Procedați cu atenție atunci când spălați de mână și uscați suporturile pentru vase. Dacă este necesar, înlăturați petele persistente cu pastă de curățat.
3. După ce curățați suporturile pentru vase, puneți-le pe acestea în pozițiile corecte.
4. Pentru o funcționare corectă a arzătorului, asigurați-vă că brațele suporturilor pentru vase sunt aliniate cu centrul arzătorului.



## 7.3 Curățarea plitei

- **Înlăturați imediat:** plastic topic, folie de plastic, zahăr sau alimente care conțin zahăr, în caz contrar mizeria poate deteriora plita. Aveți grijă să nu vă ardeți.
- **Eliminați după ce plita s-a răcit suficient:** depuneri de calcar, pete de apă și de grăsime, decolorări metalice strălucitoare. Curățați plita cu o lavetă umedă și un detergent ne-abraziv. După curățare, ștergeți plita cu o lavetă moale.
- Pentru a curăța piesele emailate, capacele și coroanele, spălați-le cu apă caldă și săpun și uscați-le atent înainte de a le pune la loc.

## 7.4 Curățarea generatorului de scântei

Această funcție este obținută prin intermediul unei bujii ceramice cu aprindere cu un electrod din metal. Pentru a evita aprinderea dificilă, păstrați aceste componente foarte curate și verificați dacă orificiile coroanei arzătorului sunt astupate.

## 7.5 Întreținerea periodică

Cereți periodic centrului de service autorizat să verifice starea de funcționare a țevii de alimentare cu gaz și a regulatorului de presiune, dacă este montat.



## 8. DEPANARE



### AVERTISMENT!

Consultați capitolele privind siguranța.

### 8.1 Ce trebuie făcut dacă...

Problemă	Cauză posibilă	Soluție
Nu se generează scânteii atunci când încercați să activați generatorul de scânteii.	Plita nu este conectată la o sursă electrică sau este conectată incorect.	Verificați dacă plita este conectată corect la sursa de curent.
	Siguranța este arsă.	Verificați dacă siguranța este cauza defecțiunii. Dacă siguranțele se ard în mod repetat, adresați-vă unui electrician calificat.
	Capacul și coroana arzătorului sunt poziționate incorect.	Așezați corect capacul și coroana arzătorului.
Flacăra se stinge imediat după aprindere.	Termocuplul nu se încălzește suficient.	După aprinderea flăcării, țineți apăsat butonul de comandă a gazului timp de maxim 10 secunde.
Inelul flăcării nu este uniform.	Coroana arzătorului este blocată cu resturi de alimente.	Verificați dacă injectorul principal nu este blocat și coroana arzătorului este curată.

### 8.2 Dacă nu găsiți o soluție...

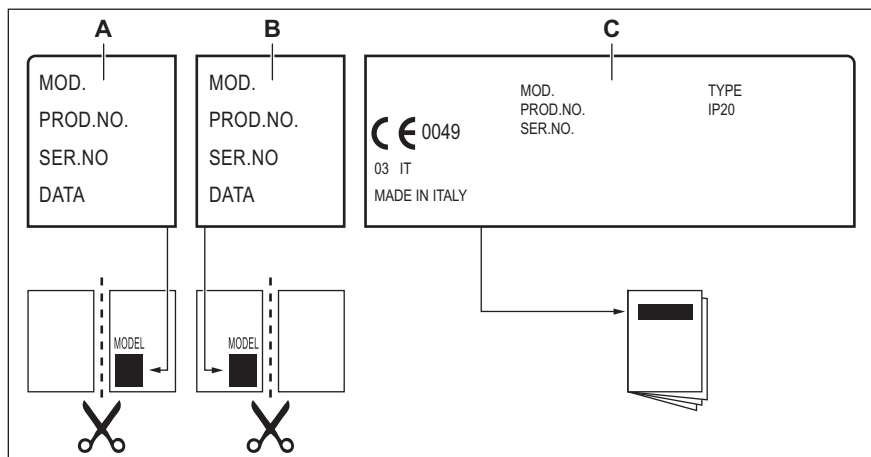
Dacă nu puteți găsi singur o soluție la problemă, adresați-vă comerciantului sau unui Centru de service autorizat.

Furnizați informațiile de pe plăcuța cu date tehnice. Verificați dacă ați utilizat plita corect. În caz contrar, trebuie să plătiți intervenția tehnicianului de la centrul de service sau a comerciantului,

chiar și în perioada de garanție. Instrucțiunile cu privire la centrele de service și condițiile de garanție se găsesc în broșura de garanție.

### 8.3 Etichete furnizate împreună cu punga de accesorii

Lipiți etichetele adevize conform indicațiilor de mai jos:



- A. Lipiți pe certificatul de garanție și trimiteți acest exemplar (dacă există).
- B. Lipiți pe certificatul de garanție și păstrați acest exemplar (dacă există).
- C. Lipiți pe manualul de instrucțiuni.

## 9. DATE TEHNICE

### 9.1 Dimensiunile plitei

Lățime	595 mm
Adâncime	510 mm

### 9.2 Diametrele de bypass

ARZĂTOR	Ø BYPASS 1/100 mm
Coroană multiplă	57
Semi-rapid	35
Auxiliar	28

### 9.3 Alte date tehnice

PUTERE TO-TALĂ:	Gaz inițial:	G20 (2H) 20 mbar	8,7 kW
	Gaz de schimb:	G30/G31 (3B/P) 30/30 mbar	629 g/h
Alimentare electrică:	220-240 V ~ 50/60 Hz		
Categoria aparatului:	I12H3B/P		
Racordul la gaz:	G 1/2"		
Clasa aparatului:	3		

### 9.4 Arzătoare de gaz pentru GAZ NATURAL (de la rețea) G20 20 mbar

ARZĂTOR	PUTERE NORMALĂ ÎN kW	PUTERE MINIMĂ ÎN kW	MARCAJ INJECTOR
Coroană multiplă	4,0	1,4	146
Semi-rapid	1,85	0,6	92
Auxiliar	1,0	0,33	70

### 9.5 Arzătoare de gaz pentru GPL G30/G31 30/30 mbar

ARZĂTOR	PUTERE NORMALĂ ÎN kW	PUTERE MINIMĂ ÎN kW	MARCAJ INJECTOR	DEBIT NOMINAL PENTRU GAZ g/h
Coroană multiplă	3,65	1,4	095	265
Semi-rapid	2,0	0,6	71	145
Auxiliar	1,0	0,33	50	73

## 10. EFICIENȚĂ ENERGETICĂ

### 10.1 Informații despre produs în conformitate cu UE 66/2014

Identificarea modelului	HG654550SM
Tipul plitei	Plită încorporată
Numărul de arzătoare cu gaz	4


Eficiența energetică pentru fiecare arzător cu gaz (EE gas burner)	Stânga spate - Semi-rapid	59.4%
	Dreapta spate - Semi-rapid	60.2%
	Stânga față - Coroană multiplă	53.8%
	Dreapta față - Auxiliar	nu este aplicabil
Eficiența energetică pentru plita cu gaz (EE gas hob)		57.8%


EN 30-2-1: Aparate de gătit pentru uz casnic, alimentate cu gaz - Partea 2-1: Utilizarea rațională a energiei - Generalități

## 10.2 Economisirea energiei

- Înainte de utilizare, asigurați-vă că arzătoarele și suporturile de tavă sunt montate corect.
- Folosiți vase cu diametre corespunzătoare cu dimensiunile arzătoarelor.
- Așezați vasul central pe arzător.
- Atunci când încălziți apă, folosiți doar cantitatea necesară.
- Dacă este posibil, puneți întotdeauna capace pe vase.
- Atunci când începe să fiarbă lichidul, reduceți flacăra la minim pentru a fierbe la foc mic.
- Dacă este posibil, folosiți o oală sub presiune. Consultați manualul de utilizare al acesteia.

## 11. INFORMAȚII PRIVIND MEDIUL

Reciclați materialele marcate cu simbolul . Pentru a recicla ambalajele, acestea trebuie puse în containerele corespunzătoare. Ajutați la protejarea mediului și a sănătății umane și la reciclarea deșeurilor din aparatele electrice și electrocasnice. Nu aruncați

aparatele marcate cu acest simbol  împreună cu deșeurile menajere. Returnați produsul la centrul local de reciclare sau contactați administrația orașului dvs.

# İÇİNDEKİLER

1. GÜVENLİK BİLGİLERİ.....	37
2. GÜVENLİK TALİMATLARI.....	39
3. MONTAJ.....	42
4. ÜRÜN TANIMI.....	46
5. GÜNLÜK KULLANIM.....	47
6. İPUÇLARI VE YARARLI BİLGİLER.....	48
7. BAKIM VE TEMİZLİK.....	49
8. SORUN GİDERME.....	50
9. TEKNİK VERİLER.....	51
10. ENERJİ VERİMLİLİĞİ.....	52
11. TÜKETİCİNİN SEÇİMLİK HAKLARI.....	53

## MÜKEMMEL SONUÇLAR İÇİN

Bu AEG ürünü seçtiğiniz için teşekkür ederiz. Bu ürünü, sıradan cihazlarda bulamayacağınız hayati kolaylaştırıcı özellikler ve yenilikçi teknolojiler kullanarak, size uzun yıllar üstün performans vermesi için tasarladık. Lütfen, cihazınızdan en iyi şekilde yararlanabilmek için birkaç dakikanızı ayırarak bu belgeyi okuyun. Aşağıdakiler için web sitemizi ziyaret edin:



Kullanım önerileri, broşürler, sorun giderme bilgileri, servis bilgileri edinmek için:

[www.aeg.com/webselfservice](http://www.aeg.com/webselfservice)



Ürünü daha iyi servis için kaydedin:

[www.registreaeg.com](http://www.registreaeg.com)



Cihazınız için Aksesuarlar, Sarf Malzemeleri ve Orijinal yedek parçalar satın alın:

[www.aeg.com/shop](http://www.aeg.com/shop)

## MÜŞTERİ HİZMETLERİ VE SERVİS


Orijinal yedek parça kullanılmasını tavsiye ederiz.

Yetkili Servis Merkezimizle iletişim sırasında, aşağıdaki verilerin bulunduğunu kontrol edin: Model, PNC, Seri Numarası.

Bilgiler, bilgi etiketinde yazılıdır.

 Uyarı / Dikkat-Güvenlik bilgileri

 Genel bilgiler ve tavsiyeler

 Çevre ile ilgili bilgiler

Önceden haber verilmeksizin değişiklik yapma hakkı saklıdır.

### 1. GÜVENLİK BİLGİLERİ

Cihazın montaj ve kullanımından önce, verilen talimatları dikkatlice okuyun. Üretici, yalnız kurulum veya kullanımdan kaynaklanan yaralanma ya da hasarlardan

sorumlu değildir. Talimatları, ileride kullanabilmeniz için her zaman güvenli ve kolay ulaşılabilir bir yerde tutun.

## 1.1 Çocukların ve tehlikeye açık kişilerin güvenliği

- Bu cihaz, güvenli şekilde kullanımı ve oluşabilecek tehlikeler hakkında talimat, gözetim veya bilgi verilmesi halinde 8 yaş ve üzeri çocuklar ve fiziksel, duysumsal veya zihinsel kapasitesi düşük veya bilgi ve deneyimi olmayan kişiler tarafından kullanılabilir.
- 3 ile 8 yaş arasındaki çocuklar ve ileri düzey zihinsel ile fiziksel engellere sahip kişiler gözetim altında bulunmadıkları müddetçe bu ürünü tek başına kullanmamalıdır.
- 3 yaşın altındaki çocuklar sürekli gözetim altında bulunmadıkları müddetçe cihazdan uzak tutulmalıdır.
- Bu cihaz, çocukların oynayabileceği bir oyuncak değildir.
- Tüm ambalajları çocuklardan uzak tutun ve uygun şekilde bertaraf edin.
- Cihaz çalışırken veya soğuma aşamasındayken çocukları ve evcil hayvanları cihazdan uzak tutun. Erişilebilir parçalar sıcaktır.
- Cihazın çocuk güvenlik aygıtı varsa etkinleştirilmelidir.
- Temizlik ve bakım işlemi çocuklar tarafından, denetim altında olmadıkları sürece, yapılmamalıdır.

## 1.2 Genel Güvenlik

- UYARI: Cihaz ve erişilebilir parçalar kullanım esnasında ısınır. Isıtma elemanlarına dokunmaktan kaçının.
- Cihazı çalıştırmak için harici bir zamanlayıcı ya da ayrı bir uzaktan kumanda sistemi kullanmayın.
- UYARI: Başında bulunmadığınız durumlarda ocak üzerinde katı veya sıvı yağ kullanarak pişirme yapmanız yangına neden olabilir.

- Yangını ASLA su ile söndürmeye çalışmayın. Cihazın elektrik bağlantısını kesin ve ateşin üstünü bir kapak veya yangın battaniyesi ile kapatın.
- **DİKKAT:** Pişirme süreci kontrol edilmelidir. Kısa süreli pişirme süreçleri sürekli olarak kontrol edilmelidir.
- **UYARI:** Yangın tehlikesi: Malzemeleri pişirme alanları üzerinde bırakmayın.
- Isınabileceklerinden dolayı ocak yüzeyleri üzerine bıçak, çatal, kaşık ve tencere kapakları gibi metal nesnelere bırakmayın.
- Cihazı temizlemek için buharlı bir temizleyici kullanmayın.
- Elektrik kablosunun zarar görmesi durumunda kablo, bir kazanın meydana gelmesine engel olmak için, üretici, yetkili servis veya benzer nitelikteki kalifiye bir kişi tarafından değiştirilmelidir.
- Cihazın doğrudan elektrik kaynağına bağlandığı yerlerde, kontak aralığına sahip bir tüm kutuplu izolasyon anahtarı olmalıdır. Aşırı gerilim kategorisi III'de belirtilen şartlara uygun şekilde tam ayırma sağlanmalıdır. Toprak kablosu buna dahil değildir.
- Ana kabloyu yönlendirdiğinizde, kablonun, oda sıcaklığının 50°C üstüne çıkabilen parçalar ile doğrudan temas etmediğinden emin olun (örneğin yalıtıcı manşonlar).
- **UYARI:** Sadece pişirme cihazının üreticisi tarafından tasarlanmış veya cihazın üreticisi tarafından talimatlarda kullanıma uygun gösterilmiş ya da cihazdaki dahili ocak korumalarını kullanın. Uygunsuz korumaları kullanmak kazalara neden olabilir.

## 2. GÜVENLİK TALİMATLARI

Bu cihaz aşağıdaki pazarlar için uygundur: CZ RO TR

### 2.1 Kurulum



#### **UYARI!**

Cihazın montajı yalnızca kalifiye bir kişi tarafından yapılmalıdır.



### UYARI!

Yaralanma veya cihazın zarar görme riski söz konusudur.

- Tüm ambalajları çıkartın.
- Hasarlı bir cihazı monte etmeyin ya da kullanmayın.
- Cihazla birlikte verilen montaj talimatlarını takip edin.
- Diğer cihazlar ve üniteler arasında olması gereken minimum mesafeyi koruyun.
- Cihazı hareket ettirdiğinizde dikkatli olun, ağırdır. Her zaman koruyucu eldiven ve koruyuculu ayakkabı kullanın.
- Nemin kabarmaya neden olmasını önlemek için kesik yüzeyleri yalıtkan malzeme ile yalıtın.
- Cihazın altını buhar ve nemden koruyun.
- Cihazı kapının yakınına veya pencere altına monte etmeyin. Böylece, kapı ya da pencere açıldığında sıcak pişirme kaplarının cihazın üstünden düşmesini önleyin.
- Cihaz çekmecelerin üzerine takılmış ise, cihaz ile üst çekmece arasındaki boşluğun hava dolaşımı için yeterli olduğundan emin olun.
- Cihazın alt kısmı ısınabilir. Cihazın altına teması engelleyecek ısıya dayanıklı yanmaz bir panel koyduğunuzdan emin olun.

## 2.2 Elektrik Bağlantısı



### UYARI!

Yangın ve elektrik çarpması riski.

- Tüm elektrik bağlantıları kalifiye bir elektrik teknisyeni tarafından yapılmalıdır.
- Cihaz topraklanmalıdır.
- Cihaz üzerinde herhangi bir müdahale yapmadan önce elektrik bağlantısının kesildiğinden emin olun.
- Anma değeri plakasındaki parametrelerinin ana güç kaynağının elektrik gücüne uygun olduğunda emin olun.
- Cihazın montajının doğru yapıldığından emin olun. Gevşek ve uygun olmayan fiş ve priz bağlantıları

(varsa) terminalin çok fazla ısınmasına neden olabilir.

- Kriterlere uygun elektrik kablosu kullanın.
- Elektrik bağlantılarının dolanmasını önleyin.
- Elektrik çarpmasına karşı bir koruma olduğundan emin olun.
- Kablo üzerinde gerilim azaltıcı kelepçe kullanın.
- Cihazı yakındaki prizlere taktığınızda, elektrik bağlantılarının veya prizin (varsa) cihaza ya da sıcak pişirme kaplarına temas etmesini önleyin.
- Priz çoğaltıcılarını ve uzatma kablolarını kullanmayın.
- Elektrik fişine (varsa) veya kablosuna zarar vermemeye özen gösterin. Hasarlı bir kabloyu değiştirmek için Yetkili Servisimize ya da bir elektrikçiye başvurun.
- Akım taşıyan ve izole edilmiş parçaların darbe koruması araç kullanılmaksızın çıkarılamayacak şekilde takılmalıdır.
- Fişi prize sadece kurulum tamamlandıktan sonra takın. Kurulumdan sonra elektrik fişine erişilebildiğinden emin olun.
- Priz gevşemişse fişi takmayın.
- Cihazın fişini prizden çıkarmak için elektrik kablosunu çekmeyiniz. Her zaman fişten tutarak çekin.
- Sadece doğru yalıtım cihazlarını kullanın: hat koruyucu devre kesiciler, sigortalar (yuvasından çıkarılan vida tipi sigortalar), toprak kaçağı kesicileri ve kontaktörler.
- Elektrik tesisatı cihazın ana şebeke bağlantısını tüm kutuplardan kesebilmeniz olanak sağlayan bir yalıtım malzemesine sahip olmalıdır. Yalıtım malzemesinin kontak açıklığının genişliği en az 3 mm olmalıdır.

## 2.3 Gaz bağlantısı

- Tüm gaz bağlantıları, kalifiye personel tarafından yapılmalıdır.
- Montaja başlamadan önce yerel dağıtım koşullarının (gaz tipi ve gaz basıncı) ve cihaz ayarlarının uyumlu olduğundan emin olun.
- Cihaz çevresinde hava devridaimi olduğundan emin olun.



- Gaz beslemesi ile ilgili bilgiler bilgi etiketinde bulunmaktadır.
- Bu cihaz, yanma ürünlerini boşaltan bir cihaza bağlı değildir. Cihazı mutlaka geçerli montaj yönetmeliklerine göre bağlayın. Yeterli havalandırma ile ilgili gereksinimlere dikkat edin.

## 2.4 Kullanım



### UYARI!

Yaralanma, yanma ya da elektrik çarpması riski vardır.

- İlk kullanımdan önce tüm ambalajı, etiketleri ve koruyucu filmleri (varsa) çıkarın.
- Bu cihazı ev ortamında kullanın.
- Cihazın teknik özelliklerini kesinlikle değiştirmeyin.
- Havalandırma boşluklarının kapalı olmadığından emin olun.
- Cihazı çalışır durumdayken denetimsiz bırakmayın.
- Her kullanımdan sonra pişirme bölgesini "kapalı" konuma ayarlayın.
- Pişirme bölgelerinin üzerine çatal-bıçak veya tencere kapağı koymayın. Isınabilirler.
- Cihaz suyla temas halindeyken veya ıslak ellerle cihazı kullanmayın.
- Cihazı çalışma tezgahı veya eşya koyma yeri gibi kullanmayın.
- Sızgın yağa yiyecek koyarken yağ sıçrayabilir.



### UYARI!

Yangın ve yanma riski

- Katı ve sıvı yağlar ısıtıldıklarında yanıcı buhar çıkarabilirler. Yemeklerinizi pişirirken açık alevi ya da ısınmış nesnelere yağlardan uzak tutun.
- Çok sıcak yağdan çıkan buhar, anlık yanmaya neden olabilir.
- Yiyecek artıkları içerebilen kullanılmış yağ, ilk kez kullanılan yağa göre daha düşük sıcaklıklardayken yanabilir.
- Cihazın içine, üzerine veya yakınına yanıcı ürünler ya da yanıcı ürünlerle ısılanmış maddeler koymayın.



### UYARI!

Cihazın zarar görme riski vardır.

- Kontrol paneli üzerine sıcak pişirme kapları koymayın.
- Pişirme kaplarını kuruyana dek kaynatmayın.
- Nesnelerin ya da pişirme kaplarının cihaz üzerine düşmesine izin vermeyin. Yüzey zarar görebilir.
- Pişirme bölgelerini, üzerindeki pişirme kapları boşken veya üzerinde pişirme kabı yokken kullanmayın.
- Cihazın üzerine alüminyum folyo koymayın.
- Beklerin boyutlarından büyük olan doğru şekil ve çapa sahip, sağlam yapıdaki pişirme kaplarını kullanın.
- Pişirme kaplarının, beklerin ortasına denk gelecek şekilde yerleştirildiğinden emin olun.
- Düğmeyi maksimum pozisyondan minimum pozisyona hızlı bir şekilde döndürürken alevin sönmediğinden emin olun.
- Sadece cihaz ile verilen aksesuarları kullanın.
- Beke herhangi bir alev dağıtıcı takmayın.
- Bir gazlı pişirme cihazının kullanımı, ısı ve nem oluşumuna neden olur. Cihazın yerleştirildiği odayı iyice havalandırın.
- Cihazın uzun süre yoğun bir şekilde kullanılması ek bir havalandırma gerektirebilir, bir pencere açılması veya varsa mekanik havalandırma seviyesinin artırılması gibi daha etkin bir havalandırma gerektirebilir.
- Bu cihaz sadece pişirme amaçlıdır. Oda ısıtma gibi başka amaçlarla kullanılmamalıdır.
- Sirke, limon suyu veya kireç sökücü temizlik maddeleri gibi asitli sıvıların ocağa temas etmesini önleyin. Aksi takdirde mat lekeler oluşabilir.
- Emaye ya da paslanmaz çelik kısmın renginin solması cihazın performansını etkilemez.

## 2.5 Bakım ve temizlik



### UYARI!

Düğme, topuz ya da contaları kontrol panelinden çıkarmayın. Su cihaz içine girerek hasara neden olabilir.

- Yüzey malzemesinin bozulmasını önlemek için cihazı düzenli olarak temizleyin.
- Temizlemeden önce, cihazı devre dışı bırakın ve soğumasını bekleyin.
- Bakım öncesi cihazın elektrik beslemesini kesiniz.
- Cihazı temizlemek için su spreyi ve buhar kullanmayın.
- Cihazı yumuşak, nemli bir bezle temizleyin. Sadece nötr deterjanlar kullanın. Aşındırıcı ürünleri, aşındırıcı temizleme bezlerini, çözücülerini veya metal cisimleri kullanmayın.
- Brülörleri bulaşık makinesinde yıkamayın.

## 2.6 Servis

- Cihazı onarmak için yetkili bir Servis Merkezine başvurun.
- Sadece orijinal yedek parçalar kullanın.

## 2.7 Elden çıkarma



### UYARI!

Yaralanma ya da boğulma riski.

# 3. MONTAJ



### UYARI!

Güvenlik bölümlerine bakın.

## 3.1 Montaj öncesi

Ocağı kurmadan önce, aşağıdaki bilgileri bilgi etiketinden yazın. Bilgi etiketi ocağın altındadır.

Model .....

PNC .....

Seri numarası .....

- Cihazı nasıl doğru şekilde elden çıkaracağınıza ilişkin bilgi için belediyenize başvurun.
- Cihazın fişini prizden çekin.
- Cihazı yakın ana elektrik kablosunun bağlantısını kesin ve atın.
- Harici gaz borularının bağlantısını kesin.

### Üretici / İhracatçı :

ELECTROLUX APPLIANCES AB  
BUSINESS SECTOR EMA-EMEA (SEE)  
ST GÖRANSGATAN 143  
SE-105 45 STOCKHOLM  
SWEDEN

TEL: +46 (8) 738 60 00

FAX: +46 (8) 738 63 35

www.electrolux.com

**İthalatçı:** Electrolux A.Ş

Tarlabası Cad. No:35 34435-Taksim-Beyoğlu\_Istanbul

Electrolux tüketici danışma merkezi: 0 850 250 35 89

www.electrolux.com.tr

### Kullanım Ömrü Bilgisi :

Kullanım ömrü küçük ev aletlerinde 7 yıl, diğer beyaz eşya ürünlerinde ise 10 yıldır. Kullanım ömrü, üretici ve/veya ithalatçı firmanın cihazınızla ilgili yedek parça temini ve bakım süresini ifade eder.

## 3.2 Gaz Bağlantısı



### UYARI!

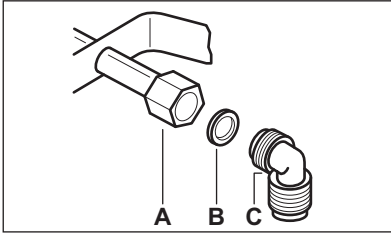
Montaj, bağlantı ve bakım ile ilgili aşağıdaki talimatlar, mutlaka standartlara ve yürürlükteki kurallara uygun olarak kalifiye bir personel tarafından gerçekleştirilmelidir.

Yürürlükteki yönetmeliklere uygun olarak, sabit bağlantılar seçin veya paslanmaz çelikten yapılmış esnek bir boru kullanın. Esnek metal borular kullanıyorsanız,

bunların hareketli kısımlara temas etmemesine veya ezilmemesine dikkat edin. Ocak, bir fırın ile birlikte monte edildiğinde de aynı dikkati gösterin.



Cihazın gaz besleme basıncının tavsiye edilen değerlere uygun olduğundan emin olun. Ayarlanabilir bağlantı, G 1/2 inç dişli bir somun ile çıkış kısmına bağlanır. Parçaları zorlamadan vidalayın, bağlantıları gerekli yönlerde ayarlayın ve tümünü sıkın.



- A. Somunlu pimin ucu  
B. Cihazla birlikte tedarik edilen conta  
C. Cihazla birlikte tedarik edilen dirsek

### Likit gaz

Likit gaz için lastik boru tutucu kullanın. Her zaman conta takın. Ardından, gaz bağlantısını yapmaya başlayın.

Esnek boru aşağıdaki durumlarda kullanılması için hazırlanmıştır:

- oda sıcaklığından ve 30°C'den daha fazla ısınmamalıdır;
- 1500 mm'den daha uzun olmamalıdır;
- herhangi bir boğum yapmamalıdır;
- çekilme veya bükülme olmamalıdır;
- keskin kenarlara veya köşelere temas etmemelidir;
- ne durumda olduğunun kontrol edilebilmesi için kolaylıkla incelenebilir şekilde konumlandırılmalıdır.

Esnek borunun koruma kontrolü, aşağıdaki kontrol aşamalarını içermektedir:

- her iki ucunda ve tamamında çatlak, kesik ve yanık izleri olmamalıdır;
- malzeme sertleşmemiş halde, ancak doğru esneklikte olmalıdır;
- sıkma kelepçeleri paslanmamış olmalıdır;

- son kullanma tarihi geçmemiş olmalıdır.

Bir veya daha fazla kusur görülürse, boruyu tamir etmeye çalışmayın, yenisiyle değiştirin.



### UYARI!

Montaj tamamlandıktan sonra boru bağlantılarının doğru şekilde yapıldığı kontrol edin. Bir sabun çözeltisi kullanın, alev kullanmayın!

## 3.3 Enjektörlerin değiştirilmesi

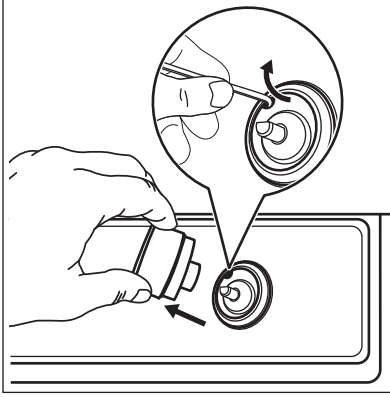
1. Tencere desteklerini çıkarın.
2. Brülörün kapaklarını ve başlıklarını çıkarın.
3. Bir 7 numara somun anahtarı kullanarak enjektörleri sökün ve bunların yerine kullandığınız gaz tipine uygun enjektörler takın ("Teknik Veriler" bölümündeki tabloya bakın).
4. Aynı prosedürü geriye uygulayarak parçaları yerine takın.
5. Bilgi etiketini (gaz besleme borusunun yanındaki) kullanılacak yeni gaz beslemesi tipine uygun etiketle değiştirin. Bu etiketi, cihazla birlikte verilen paket içerisinde bulabilirsiniz.

Eğer gaz beslemesi basıncı değişkense veya gerekli olan basınçtan farklıysa, gaz beslemesi borusuna uygun bir basınç regülatörü takın.

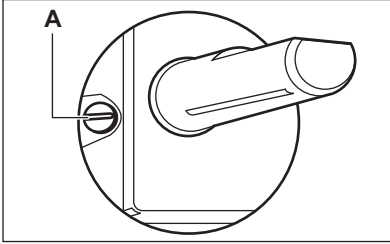
## 3.4 Minimum seviye ayarlaması

Ocak beklerinin minimum seviyesinin ayarlanması:

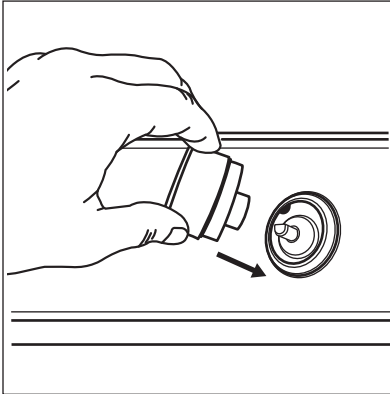
1. Beki yakın.
2. Düğmeyi minimum alev pozisyonuna getirin.
3. Düğmeyi ve contayı çıkartın ve.



4. İnce uçlu bir tornavida ile baypas vidasının konumunu ayarlayın.(A).



5. Eğer:
- G20 20 mbar'lık doğal gazdan likit gaza dönüşümü yapılıyorsa, ayar vidasını sonuna kadar sıkın.
  - Likit gazdan G20 20 mbar doğal gaza geçiyorsanız, baypas vidasını yaklaşık 1/4 tur(Multi Crown ocak beki için 1/2 tur).
6. Contayı düğmeyi yerlerine takın.



### UYARI!

Düğmeyi maksimum pozisyondan minimum pozisyona hızlı bir şekilde döndürürken alevin sönmeyeceğinden emin olun.

## 3.5 Elektrik bağlantısı

- Bilgi etiketinde yazılı nominal gerilim değerinin ve güç tipinin, tesisatınızın gerilim ve güç özellikleriyle uyduğundan emin olun.
- Bu cihaz ile birlikte bir elektrik kablosu verilir. Kablonun, bilgi etiketinde yazılı yük değerlerini kaldırabilecek uygun bir fiş ile birlikte kullanılması gerekir. Fişi doğru prize taktığınızdan emin olun.
- Her zaman doğru monte edilmiş, darbeye dayanıklı bir priz kullanın.
- Montajdan sonra elektrik fişine erişilebildiğinden emin olun.
- Cihazın fişini prizden çıkarmak için elektrik kablosunu çekmeyin. Her zaman fişten tutarak çekin.
- Cihaz bir uzatma kablosu, adaptör veya çoklu priz üzerinden bağlıyken yangın riski vardır. Toprak bağlantısının standartlar ve yönetmelikler ile uyumlu olduğundan emin olun.
- Elektrik kablosunun 90°C üzerinde sıcaklığa çıkmasına izin vermeyin.



Mavi toprak kablosunu üzerinde "N" harfi bulunan terminale bağladığınızdan emin olun. Kahverengi (ya da siyah) faz kablosunu "L" harfli terminale bağlayın. Faz kablosunu her zaman bağlı tutun.

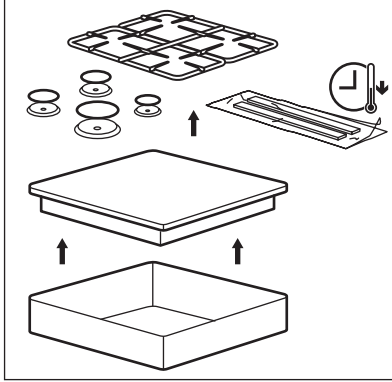
## 3.6 Bağlantı kablosu

Bağlantı kablosunu değiştirmek için yalnızca özel kablo veya eşdeğerde bir kablo kullanın. Kablo tipi: H03V2V2-FT90.

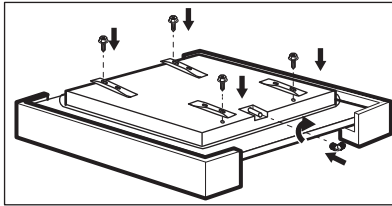
Kablo kesitinin gerilime ve çalışma sıcaklığına uygun olduğundan emin olun. Sarı/yeşil toprak kablosu, kahverengi (veya siyah) faz kablosundan yaklaşık 2 cm daha uzun olmalıdır.

### 3.7 Montaj

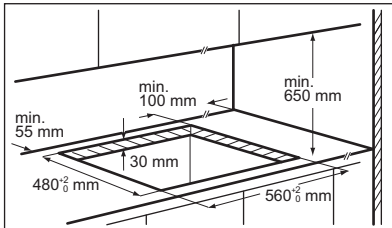
1.



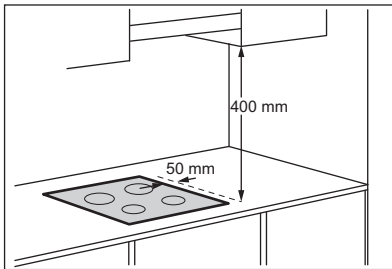
2.



3.

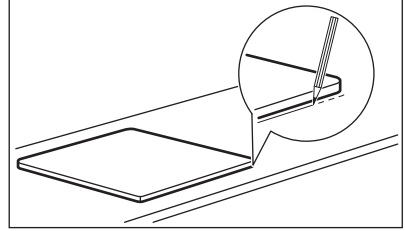


4.

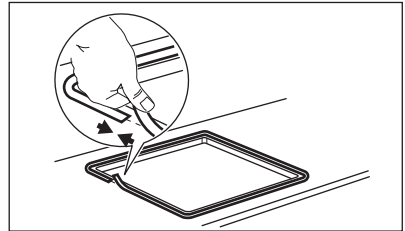


Ocağın 400 mm yukarısına bir mobilya birimi monte edildiği takdirde, ocağın kenarından sola veya sağa minimum 50 mm güvenlik mesafesi bırakılmalıdır.

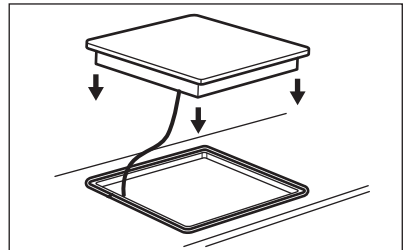
5.



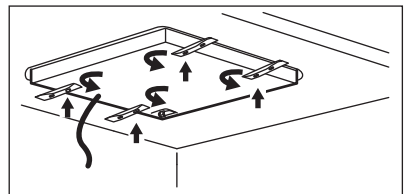
6.



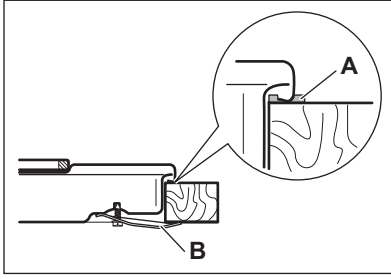
7.



8.

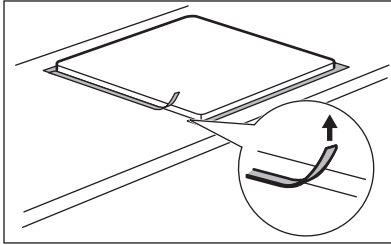


9.

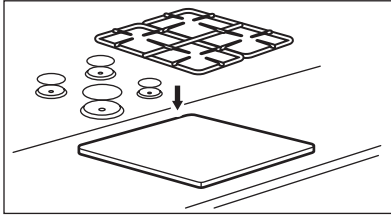


- A) cihazla birlikte verilen conta  
B) cihazla birlikte verilen braketler

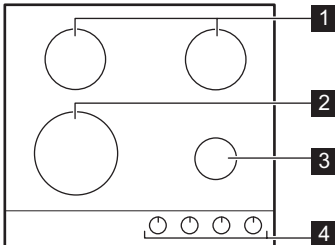
10.



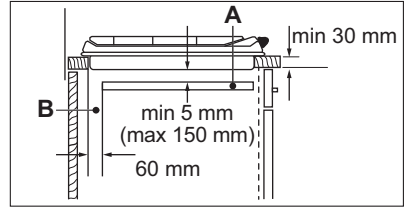
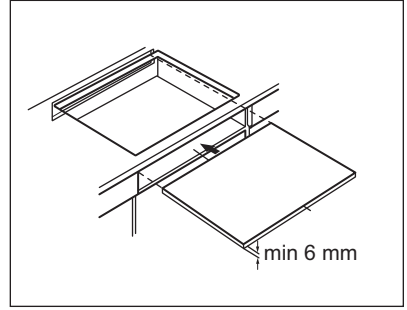
11.

**DİKKAT!**

Cihazı sadece düz yüzeyli  
bir tezgahın üzerine kurun.

**4. ÜRÜN TANIMI****4.1 Pişirme yüzeyi düzeni****3.8 Yerleştirme olanakları**

Ocağın altına monte edilen panel, teknik servis işlemi gerektiğinde kolay erişim için kolayca çıkarılabilir olmalıdır.

**Kapaklı mutfak ünitesi**

- A. Çıkarılabilir panel  
B. Bağlantılar için alan

**Fırınlı mutfak ünitesi**

Ocak ve fırının elektrik bağlantısı güvenlik nedeniyle ve fırını üniteden kolayca çıkarabilmek için ayrı ayrı yapılmalıdır.

- 1 Yarı - hızlı bek  
2 Çok Başlı bek  
3 Yardımcı bek  
4 Kontrol düğmeleri

## 4.2 Kontrol düğmesi

Simge	Açıklaması
●	gaz beslemesi yok / kapalı konum

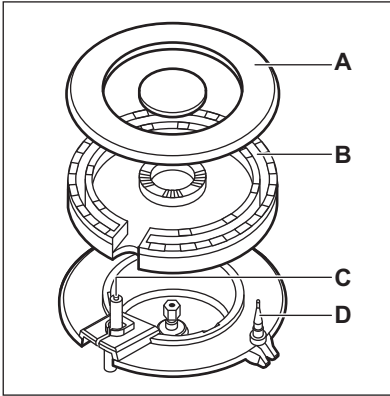
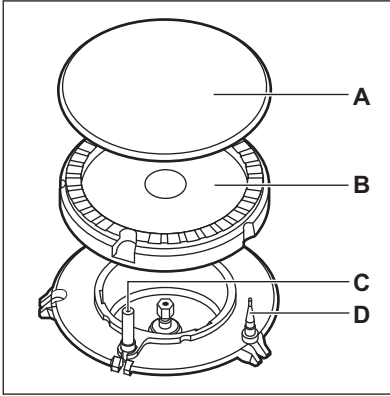
Simge	Açıklaması
☆ 🔥	ateşleme konumu / maksimum gaz beslemesi
🔥	minimum gaz beslemesi

## 5. GÜNLÜK KULLANIM



**UYARI!**  
Güvenlik bölümlerine bakın.

### 5.1 Brülör genel görünüm



- A. Ocak beki kapağı
- B. Brülör başlığı
- C. Ateşleme ucu
- D. Gaz kesme emniyeti

### 5.2 Ocak bekini yakma



Ocak beklerini daima pişirme kaplarını koymadan önce yakın.



**UYARI!**  
Mutfakta açık ateş kullanırken çok dikkatli olun. Üretici, ateşin yanlış kullanımı nedeniyle ortaya çıkan durumlardan hiçbir şekilde sorumlu değildir.

1. Kontrol düğmesini aşağı bastırın ve saatin tersi yönde çevirerek maksimum gaz beslemesi konumuna getirin (☆).
2. Düğmeyi yaklaşık 10 saniye ya da daha az bir süre daha basılı tutun. Bu sayede gaz kesme emniyeti ısınacaktır. Aksi takdirde gaz beslemesi kesilir.
3. Normal hale geldikten sonra alevi ayarlayın.



Birkaç denemeden sonra ocak beki yanmazsa, bek alev başlığının ve kapağının doğru yerleştirildiğinden emin olun.



**UYARI!**  
Kontrol düğmesini 15 saniyeden daha uzun süre basılı tutmayın. Ocak beki 15 saniye geçmesine rağmen yanmazsa, kontrol düğmesini bırakın, düğmeyi kapalı konumuna getirin ve ocak bekini tekrar yakmaya çalışmadan önce en az 1 dakika bekleyin.

**DİKKAT!**

Elektrik olmaması halinde, ocak beki elektriksiz olarak da yakılabilir; böyle bir durumda, beke bir ateş yaklaştırıp, maksimum gaz beslemesi konumuna gelene kadar saatin tersi yönde çevirin ve aşağı doğru basın. Gaz kesme emniyetinin ısınmasını sağlamak için kontrol düğmesine maksimum 10 saniye boyunca basılı tutun.



Ocak beki yanlışlıkla söndürülürse, kontrol düğmesini kapalı konuma getirin ve en az 1 dakika bekledikten sonra beki yeniden yakmayı deneyin.



Montaj veya elektrik kesintisi sonrasında elektriğin gelmesiyle birlikte kıvılcım jeneratörü otomatik olarak çalışmaya başlayabilir. Bu normal bir durumdur.



Ocak, aşamalı valfler ile beslenir. Bu valfler, alev düzenini daha doğru hale getirirler.

**5.3 Ocak bekini kapama**

Alev söndürmek için, düğmeyi ● konumuna getirin.

**UYARI!**

Pişirme kaplarını ocak bekinden almadan önce, mutlaka alev kısın veya tamamen söndürün.

**6. İPUÇLARI VE YARARLI BİLGİLER****UYARI!**

Güvenlik bölümlerine bakın.

**6.1 Fırın kabı****DİKKAT!**

Dökme demir kaplar, toprak kaplar, ızgara ya da kızartma kapları kullanmayın. Paslanmaz çelik, aşırı ısıya maruz kalırsa kararabilir.

**UYARI!**

İki ocak beki üzerine aynı tavayı koymayın.

**UYARI!**

Dökülme ve yaralanmaları önlemek için halkaların üzerine dengesiz veya hasarlı tencereler koymayın.

**DİKKAT!**

Tencere diplerinin kontrol düğmesinin üzerinde durmadığından emin olun, aksi takdirde alev düğmeyi ısıtır.

**DİKKAT!**

Tencere kulplarının pişirme yüzeyinin ön kısmından dışarı taşmadığından emin olun.

**DİKKAT!**

Maksimum denge ve daha düşük gaz tüketimi elde etmek için tencerelerin brülöre ortalanmış olarak konumlandırılmalarını sağlayın.

**6.2 Pişirme kaplarının çapları**

Çapı brülörlerin boyutuna uygun olan pişirme kaplarını kullanın.



Ocak beki	Pişirme kabının çapı (mm)
Çok Başlı	180 - 260
Yarı hızlı	120 - 240

Ocak beki	Pişirme kabının çapı (mm)
Yardımcı	80 - 180

## 7. BAKIM VE TEMİZLİK



**UYARI!**  
Güvenlik bölümlerine bakın.

### 7.1 Genel bilgiler

- Her kullanımdan sonra ocağı temizleyin.
- Daima temiz tabanlı pişirme kapları kullanın.
- Yüzey üzerinde bulunan çiziklerin ve koyu lekelerin, ocağın çalışması üzerinde etkisi yoktur.
- Ocak yüzeyi için uygun bir temizlik maddesi kullanın.

#### Paslanmaz çelik

- Paslanmaz çelik kısımları su ile iyice yıkayın ve yumuşak bir bezle kurulayın.
- Yanmış yemek, yağ ve inatçı lekeleri temizlemek için, temizlik yapmadan önce az miktarda yumuşak deterjanda birkaç dakika yumuşamalarını bekleyin.
- Çelik yüzeyleri korumak için, özellikle paslanmaz çelik temizliği için üretilen temizlik maddelerini kullanın.
- Klorür gibi aşındırıcı kimyasal içeren temizlik ürünlerini kullanmayın; yüzeyi, dezenfektan, leke veya pas giderici ve daldırma temizlik ürünleri ile temizlemeyin.

### 7.2 Ocak ızgaraları



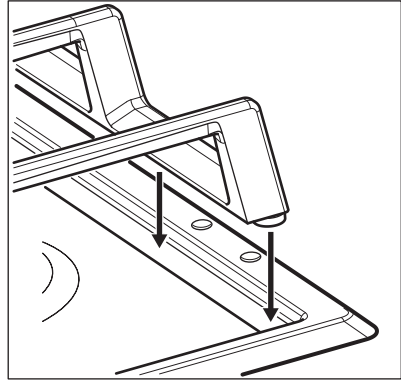
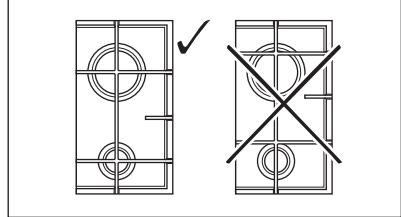
Ocak ızgaraları bulaşık makinesinde yıkamaya uygun değildir. Bunların elde yıkanması gerekir.

1. Ocağı kolayca temizlemek için ocak ızgaralarını çıkarın.



Ocak yüzeyinin zarar görmemesi için ocak ızgaralarını yerine koyarken çok dikkatli olun.

2. Emaye kaplama keskin uçlara sahip olabilir, bu yüzden ocak ızgaralarını elinizle yıkarken ve kuruturken dikkatli olun. Gerekirse, inatçı lekeleri bir temizleme macunu kullanarak çıkarın.
3. Ocak ızgaralarını temizledikten sonra doğru bir şekilde yerleştirin.
4. Emaye levhaların iç tarafına takılan brülörün doğru çalışmasını sağlamak için ocak ızgaralarının brülörün merkezinde olduğundan.



### 7.3 Ocağın temizlenmesi

- **Şunları bekletmeden temizleyin:** erimiş plastik, plastik folyo, şeker ve şekerli yiyecekler, aksi halde kir ocaklara zarar verebilir. Yanmamak için dikkatli olun.
- **Ocak yeterince soğuduktan sonra şunları çıkarın:** kireç lekeleri, su lekeleri, yağ lekeleri, parlak metalik renk atmaları. Ocağı nemli bir bezle ve aşındırıcı olmayan deterjanla temizleyin. Temizlik sonrasında, ocağı yumuşak bir bezle kurulayın.
- Emaye kısımları, kapak ve alev başlığını temizlerken ılık sabunlu su ile yıkayın ve yerlerine takmadan önce iyice kurutun.

### 7.4 Ateşleme ucunun temizlenmesi

Bu özellik için metal elektrotlu bir seramik ateşleme ucu kullanılır. Ateşlemede zorluk yaşamamak için bu parçaları çok temiz tutun ve ocak beki alev başlığı deliklerinin tıkalı olup olmadığını kontrol edin.

### 7.5 Periyodik bakım

Gaz besleme borusunu ve basınç ayarlayıcısının (eğer varsa) durumunu Yetkili Servisinize kontrol ettirin.

## 8. SORUN GIDERME



### UYARI!

Güvenlik bölümlerine bakın.

### 8.1 Servisi aramadan önce...

Problem	Muhtemel neden	Çözüm
Çakmak, düğme doğru konuma getirildiği halde çalışmıyor.	Ocak, elektrik beslemesine bağlanmamıştır ya da elektrik bağlantısı doğru şekilde yapılmamıştır.	Ocağın elektrik beslemesine doğru bir şekilde bağlı olup olmadığını kontrol edin.
	Sigorta atmıştır.	Arızaya, sigortanın neden olup olmadığını kontrol edin. Sigortanın tekrar tekrar atması halinde, kalifiye bir elektrikçiye danışın.
	Brülör ve başlığı yanlış yerleştirilmiştir.	Brülör ve başlığını doğru şekilde yerleştirin.
Ateşlendikten hemen sonra alev sönüyor.	Gaz kesme emniyeti algılayıcısı yeterince ısınmamıştır.	Ateşi yaktıktan sonra, düğmeyi 10 saniyeyi aşmayacak bir süre boyunca basılı tutun.
Alev halkası düzgün yerleştirilmemiştir.	Brülör başlığı, yiyecek artıkları ile tıkanmış olabilir.	Enjektörün tıkalı olmamasına ve ocak beki alev başlığında yemek kalıntıları olmamasına dikkat edin.

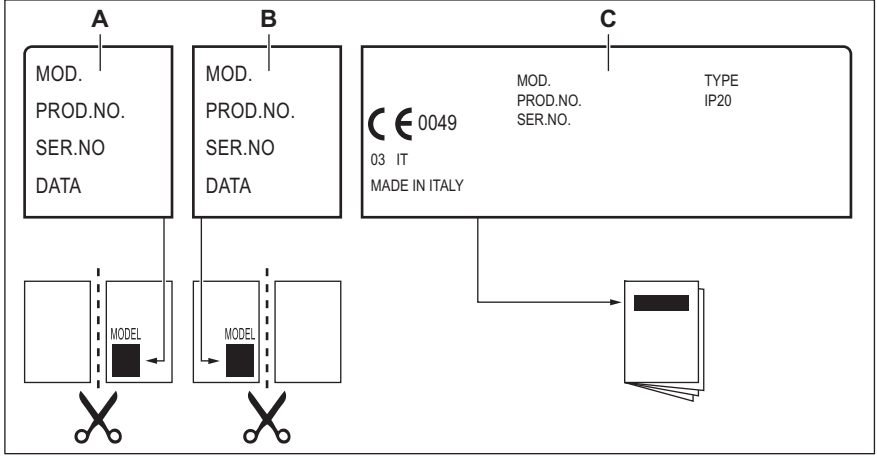
## 8.2 Bir çözüm bulamadığınızda...

Sorunu gideremediğiniz takdirde, satıcınıza veya bir Yetkili Servise başvurun. Bilgi etiketindeki bilgileri verin. Ocağı doğru şekilde çalıştırdığınızdan emin olun. Eğer ocağı yanlış şekilde çalıştırmışsanız, servis teknisyeni veya satıcı tarafından sağlanan servis, garanti

süresi içerisinde dahi ücretsiz olmayacaktır. Yetkili Servis ve garanti koşulları ile ilgili talimatlar garanti kitapçığında bulunmaktadır.

## 8.3 Aksesuar çantasıyla birlikte verilen etiketler

Yapışkan etiketleri aşağıda gösterildiği gibi yapıştırın:



- A.** Garanti Kartına yapıştırın ve bu kısmı gönderin (varsa).
- B.** Garanti Kartına yapıştırın ve bu kısmı saklayın (varsa).
- C.** Kullanma kılavuzuna yapıştırın.

## 9. TEKNİK VERİLER

### 9.1 Ocak boyutları

Genişlik	595 mm
Derinlik	510 mm

### 9.2 Baypas çapları

BEK	Ø BAYPAS 1/100 mm
Çok Başlı	57
Yarı hızlı	35
Yardımcı	28

### 9.3 Diğer teknik veriler

TOPLAM GÜÇ:	Orijinal gaz basıncı: G20 (2H) 20 mbar	8,7 kW
	Gaz değişimi: G30/G31 (3B/P) 30/30 mbar	629 g/sa.
Elektrik beslemesi:	220-240 V ~ 50/60 Hz	
Cihaz kategorisi:	II2H3B/P	
Gaz bağlantısı:	G 1/2"	
Cihaz sınıfı:	3	

### 9.4 G20 20 mbar'lık DOĞAL GAZ için gazlı brülörler

BRÜLÖR	NORMAL GÜÇ kW	MİNİMUM GÜÇ kW	ENJEKTÖR İŞARETİ
Çok Başlı	4,0	1,4	146
Yarı hızlı	1,85	0,6	92
Yardımcı	1,0	0,33	70

### 9.5 LPG G30/G31 30/30 mbar için gaz brülörleri

BRÜLÖR	NORMAL GÜÇ kW	MİNİMUM GÜÇ kW	ENJEKTÖR İŞARETİ	NOMİNAL GAZ DEBİSİ g/sa.
Çok Başlı	3,65	1,4	095	265
Yarı hızlı	2,0	0,6	71	145
Yardımcı	1,0	0,33	50	73

## 10. ENERJİ VERİMLİLİĞİ

### 10.1 EU 66/2014'e göre ürün bilgisi

Model kimliği	HG654550SM	
Ocak tipi	Ankastre ocak	
Gazlı brülör sayısı	4	
Her bir gazlı brülörün enerji verimliliği (EE gas burner)	Sol arka - Yarı hızlı	%59,4
	Sağ arka - Orta hızlı	%60,2
	Sol ön - Çok Başlı	%53,8
	Sağ ön - Yardımcı	ilgili değil

Gazlı ocak enerji verimliliği  
(EE gas hob)

57.8%

EN 30-2-1: Gaz yakan ev pişirme cihazları - Parça 2-1: Rasyonel enerji kullanımı - Genel

## 10.2 Enerji tasarrufu

- Kullanmadan önce ocak beki ve ızgara desteklerinin doğru şekilde monte edildiğinden emin olun.
- Sadece, çapı ocak beklerinin boyutuna uygun olan pişirme kaplarını kullanın.
- Tencereyi ocak bekinin ortasına yerleştirin.
- Su kaynatırken sadece ihtiyacınız olan miktarda su kullanın.
- Mümkünse, kapakları her zaman pişirme kaplarının üzerine koyun.
- Kaptaki sıvı kaynamaya başladığında alevin şiddetini azaltarak sıvının yavaş yavaş kaynamaya devam etmesini sağlayın.
- Mümkünse düdüklü tencere kullanın. İlgili kullanım kılavuzuna başvurun.


## 11. TÜKETİCİNİN SEÇİMLİK HAKLARI


1. Malın ayıplı olduğunun anlaşılması durumunda tüketici;
  - a. Satılanı geri vermeye hazır olduğunu bildirerek sözleşmeden dönme,
  - b. Satılanı alıkoyp ayıp oranında satış bedelinden indirim isteme,
  - c. Aşırı bir masraf gerektirmediği takdirde, bütün masrafları satıcıya ait olmak üzere satılanın ücretsiz onarılmasını isteme,
  - d. İmkân varsa, satılanın ayıpsız bir misli ile değiştirilmesini isteme, seçimlik haklarından birini kullanabilir. Satıcı, tüketicinin tercih ettiği bu talebi yerine getirmekle yükümlüdür.
2. Ücretsiz onarım veya malın ayıpsız misli ile değiştirilmesi hakları üretici veya ithalatçıya karşı da kullanılabilir. Bu fıkradaki hakların yerine getirilmesi konusunda satıcı, üretici ve ithalatçı müteselsilen sorumludur. Üretici veya ithalatçı, malın kendisi tarafından piyasaya sürülmesinden sonra ayıbın doğduğunu ispat ettiği takdirde sorumlu tutulmaz.
3. Ücretsiz onarım veya malın ayıpsız misli ile değiştirilmesinin satıcı için orantısız güçlükleri beraberinde getirecek olması hâlinde tüketici, sözleşmeden dönme veya ayıp oranında bedelden indirim haklarından birini kullanabilir. Orantısızlığın tayininde malın ayıpsız değeri, ayıbın önemi ve diğer seçimlik haklara başvurmanın tüketici açısından sorun teşkil edip etmeyeceği gibi hususlar dikkate alınır.
4. Ücretsiz onarım veya malın ayıpsız misli ile değiştirilmesi haklarından birinin seçilmesi durumunda bu talebin satıcıya, üreticiye veya ithalatçıya yöneltilmesinden itibaren azami otuz iş günü, konut ve tatil amaçlı taşınmazlarda ise altmış iş günü içinde yerine getirilmesi zorunludur. Ancak, bu Kanununun 58 inci maddesi uyarınca çıkarılan yönetmelik eki listede yer alan mallara ilişkin, tüketicinin ücretsiz onarım talebi, yönetmelikte belirlenen azami tamir süresi içinde yerine getirilir. Aksi hâlde tüketici diğer seçimlik haklarını kullanmakta serbesttir.
5. Tüketicinin sözleşmeden dönme veya ayıp oranında bedelden indirim hakkını seçtiği durumlarda, ödemiş olduğu bedelin tümü veya bedelden yapılan indirim tutarı derhâl tüketiciye iade edilir.

- Seçimlik hakların kullanılması nedeniyle ortaya çıkan tüm masraflar, tüketicinin seçtiği hakkı yerine getiren tarafça karşılanır. Tüketici bu seçimlik haklarından biri ile birlikte 11/1/2011 tarihli ve 6098 sayılı Türk Borçlar Kanunu hükümleri uyarınca tazminat da talep edebilir.

**Tüketici, garantiden doğan haklarının kullanılması ile ilgili olarak çıkabilecek uyuşmazlıklarda yerleşim yerinin bulunduğu veya tüketici işleminin yapıldığı yerdeki Tüketici Hakem Heyetine veya Tüketici Mahkemesine başvurabilir.**

## 12. ÇEVREYLE İLGİLİ BİLGİLER

Şu sembole sahip malzemeler geri dönüştürülebilir . Ambalajı geri dönüşüm için uygun konteynerlere koyun. Elektrikli ve elektronik cihaz atıklarının geri dönüşümüne ve çevre ve insan sağlığının korunmasına yardımcı

olun. Ev atığı sembolü  bulunan cihazları atmayın. Ürünü yerel geri dönüşüm tesislerinize gönderin ya da belediye ile irtibata geçin.

AEEE Yönetmeliğine Uygundur.



[www.aeg.com/shop](http://www.aeg.com/shop)



867345460-B-402018



**AEG**