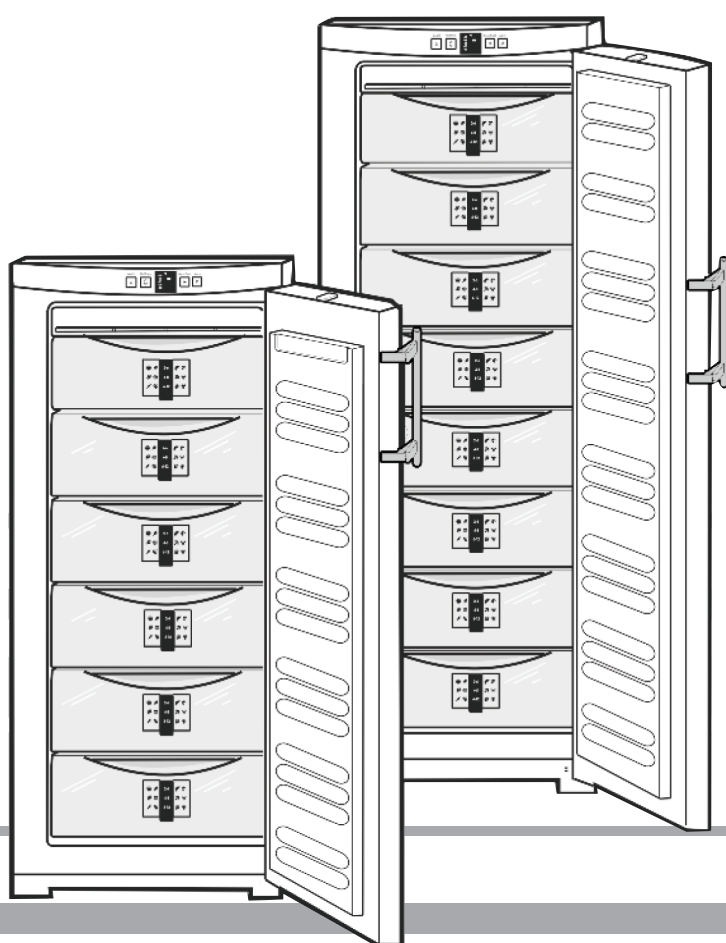


Návod k použití

Mrázák

LIEBHERR



190310 **7084524 - 00**

GN ... 3

M_c TREE

Celkový pohled na přístroj

Obsah

1	Celkový pohled na přístroj	2
1.1	Přehled vybavení přístroje.....	2
1.2	Oblast použití přístroje.....	2
1.3	Shoda.....	3
1.4	Rozměry pro instalaci.....	3
1.5	Úspora energie.....	3
1.6	Izolační deska.....	3
2	všeobecné bezpečnostní pokyny	3
3	Ovládací a zobrazovací prvky	4
3.1	Ovládací a kontrolní prvky.....	4
3.2	Ukazatel teploty.....	4
4	Uvedení do provozu	4
4.1	Změna strany otvírání dveří.....	4
4.2	Zasunutí do kuchyňské linky.....	5
4.3	Přeprava přístroje.....	5
4.4	Ustavení přístroje.....	5
4.5	Likvidace obalu.....	6
4.6	Připojení spotřebiče.....	6
4.7	Zapnutí spotřebiče.....	6
5	Obsluha	6
5.1	Poplach otevřených dveří.....	6
5.2	Teplotní poplach.....	6
5.3	Mražení potravin.....	7
5.4	Rozmrazování potravin.....	7
5.5	Nastavení teploty.....	7
5.6	SuperFrost.....	7
5.7	Zásuvky.....	7
5.8	Police.....	7
5.9	VarioSpace.....	8
5.10	Informační systém.....	8
5.11	Akumulátory chladu.....	8
6	Údržba	8
6.1	Odmrazování s NoFrost.....	8
6.2	Čištění přístroje.....	8
6.3	Výměna vnitřního osvětlení.....	8
6.4	Zákaznický servis.....	8
7	Poruchy	9
8	Uvedení mimo provoz	9
8.1	Vypnutí přístroje.....	9
8.2	Uvedení mimo provoz.....	9
9	Likvidace přístroje	9

Výrobce trvale pracuje na dalším vývoji všech typů a modelů. Mějte proto laskavě pochopení pro to, že si musíme vyhradit právo na změny tvaru, vybavení a technické části.

Abyste se seznámili se všemi výhodami nového spotřebiče, přečtěte si prosím pozorně pokyny v tomto návodu k obsluze.

Tento návod je určen pro více modelů, takže jsou možné odchylky. Části návodu, které se týkají pouze některých přístrojů, jsou označeny hvězdičkou (*).

Pokyny pro jednotlivé činnosti jsou označeny pomocí ►, výsledky těchto činností jsou označeny pomocí ▷.

1 Celkový pohled na přístroj

1.1 Přehled vybavení přístroje

Poznámka

► Příhrádky, zásuvky nebo koše jsou v dodaném stavu uspořádány pro optimální energetickou efektivitu.

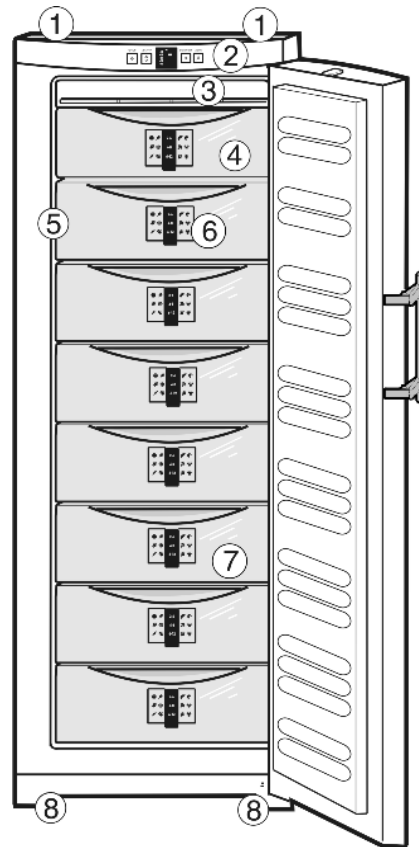


Fig. 1

- | | |
|--------------------------------|---|
| (1) Úchyty pro přenášení vzadu | (5) Typový štítek |
| (2) Ovládací a kontrolní prvky | (6) Zásuvky, Informační systém |
| (3) Zařízení NoFrost | (7) VarioSpace |
| (4) Akumulátor chladu | (8) Nastavitelné nožky, úchyty pro přepravu vpředu, přepravní kolečka vzadu |

1.2 Oblast použití přístroje

Přístroj je vhodný výhradně pro chlazení potravin.

V případě chlazení potravin v živnostenském provozu je nutno dodržovat příslušná zákonná ustanovení. Přístroj není vhodný pro skladování a chlazení léků, krevní plazmy, laboratorních preparátů nebo podobných látek a výrobků, které vyplývají ze směrnice 2007/47/ES o zdravotnických prostředcích. Nedovolené použití přístroje může vést k poškození uloženého zboží nebo k jeho zkažení. Dále přístroj není vhodný pro provoz v prostředích s nebezpečím výbuchu.

V závislosti na klimatu je přístroj konstruován pro provoz při omezeném rozsahu okolních teplot. Třída klimatu, pro kterou je přístroj určen, je uvedena na identifikačním štítku.

Poznámka

► Uvedené teploty okolí dodržujte, jinak se snižuje chladicí výkon.

Třída klimatu	pro teploty prostředí
SN, N	do 32 °C
ST	do 38 °C
T	do 43 °C

Bezvadná činnost přístroje je zaručena do minimální teploty prostředí 5 °C.

1.3 Shoda

Těsnost chladicího okruhu byla zkontrolována. Přístroj odpovídá příslušným bezpečnostním ustanovením a směrnicím Evropského parlamentu a rady 2006/95/ES a 2004/108/ES.

1.4 Rozměry pro instalaci

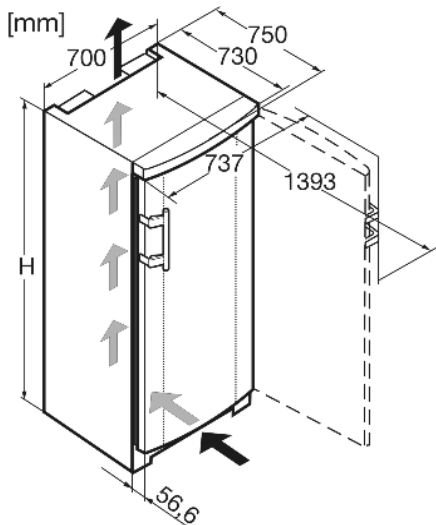


Fig. 2

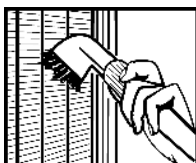
Model	Výška spotřebiče H (mm)
GN 31..	1555
GN 36..	1751
GN 41..	1947

1.5 Úspora energie

- Je třeba stále dbát na správný přívod vzduchu a odvětrávání. Nezakrývejte ventilační otvory, příp. mřížky.
- Přístroj neinstalujte v místě s přímými slunečními paprsky, vedle sporáků, topení či podobných tepelných zdrojů.
- Spotřeba energie závisí na podmínkách instalace, např. na okolní teplotě (viz 1.2).
- Přístroj otvírejte na co nejkratší dobu.
- Potraviny ukládejte rozříděné.
- Všechny potraviny uchovávejte dobře zabalené a zakryté. Zamezí se tak tvorbě jinovatky.
- Vkládání teplých jídel: nejprve nechte zchladnout na pokojovou teplotu.

Usazený prach zvyšuje spotřebu energie:

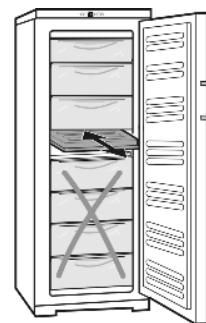
- Chladicí jednotku s výměníkem tepla - kovovou mřížkou na zadní straně přístroje - jednou ročně zbavte prachu.



1.6 Izolační deska

Izolační deska pro provoz při částečném zatížení je k dostání jako příslušenství u specializovaného prodejce.

Když v zařízení uchováváte malé množství potravin, můžete pomocí izolační desky snížit spotřebu energie až o 50 %. Podle modelu lze vyřadit až 5 zásuvek. Minimálně 3 zásuvky jsou nutné k chlazení. Více informací k tomu naleznete v příložené dokumentaci izolační desky.



2 všeobecné bezpečnostní pokyny

Nebezpečí pro uživatele:

- Tento přístroj není určen pro osoby (ani děti) s tělesnými, smyslovými nebo duševními vadami nebo osoby, které nemají dostatečné zkušenosti a znalosti. Ledaže by byly ohledně používání přístroje poučeny osobou odpovědnou za jejich bezpečnost nebo zpočátku přístroj používaly pod dozorem. Dohlédněte na děti, aby si s přístrojem nehrály.
- V případě závady vytáhněte elektrickou zástrčku (při tom netahejte za přívodní kabel) nebo vypněte pojistku.
- Opravy, zásahy do přístroje a výměnu přívodního elektrického vedení smí provádět pouze zákaznický servis nebo jiný k tomu vyškolený odborný personál.
- Když se přístroj odpojuje od elektrické sítě, vždy tahejte za zástrčku. Netahejte za kabel.
- Přístroj montujte a připojujte pouze podle údajů v návodu.
- Návod k obsluze pečlivě uchovejte a předejte případně dalším vlastníkům přístroje.
- Speciální svítidla v zařízení (žárovky, LED, zářivky) slouží k osvětlení jeho vnitřního prostoru a nejsou vhodné k osvětlení místnosti.

Nebezpečí požáru:

- Chladicí prostředek R 600a obsažený v přístroji není nebezpečný životnímu prostředí, ale je hořlavý. Unikající chladivo se může vznítit.
 - Nepoškozte potrubní vedení chladicího okruhu.
 - Ve vnitřním prostoru přístroje nemanipulujte s otevřeným ohněm nebo zdroji jisker.
 - Uvnitř přístroje nepoužívejte elektrické spotřebiče (např. parní čistič přístroje, topná tělesa, výrobky zmrzliny atd.).
 - Když unikne chladivo: Z blízkosti místa úniku odstraňte otevřený oheň nebo zápalné zdroje. Vytáhněte zástrčku ze sítě. Místnost dobře vyvětrejte. Ohlaste to zákaznickému servisu.
- Do zařízení neukládejte žádné výbušné látky ani spreje s hořlavými hnacími plyny, jako je butan, propan nebo pentan atd. Tyto spreje poznáte podle údajů o obsahu nebo symbolu plamene na obalu. V případě úniku by elektrické součástky mohly tyto plyny zapálit.
- Na přístroj nebo do něj nedávejte hořící svíčky, lampy a jiné předměty s otevřeným plamenem.
- Nápoje s vysokým obsahem alkoholu ukládejte jen těsně uzavřené a na stojato. V případě úniku by elektrické součástky mohly alkohol zapálit.

Nebezpečí spadnutí a převrácení:

- Sokly, zásuvky, dveře apod. nepoužívejte jako stupátka nebo k opírání. To platí zvláště pro děti.

Nebezpečí otravy z jídla:

- Nepožívejte příliš dlouho skladované potraviny.

Nebezpečí omrzlin, pocitu otupění a bolesti:

- Zamezte trvalému kontaktu kůže se studenými povrchy nebo chlazenými/mraženými potravinami nebo učiňte vhodná ochranná opatření, např. použijte rukavice. Zmrzlinu a zvlášť led nebo ledové kostky nejzte ihned po vyjmutí a ne příliš chladné.

Ovládací a zobrazovací prvky

Dodržujte prosím pokyny v ostatních kapitolách.

	NEBEZPEČÍ	označuje bezprostředně nebezpečnou situaci, která může mít za následek úmrtí nebo vážná tělesná zranění, pokud se jí nezamezí.
	VÝSTRAHA	označuje nebezpečnou situaci, která může mít za následek úmrtí nebo vážné tělesné zranění, pokud se jí nezamezí.
	UPOZORNĚNÍ	označuje nebezpečnou situaci, která může mít za následek lehká nebo střední tělesná zranění, pokud se jí nezamezí.
	POZOR	označuje nebezpečnou situaci, která může mít za následek věcné škody, pokud se jí nezamezí.
	Poznámka	označuje užitečné pokyny a tipy.

3 Ovládací a zobrazovací prvky

3.1 Ovládací a kontrolní prvky

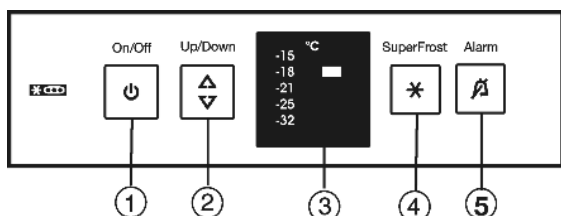


Fig. 3

- (1) Tlačítko On/Off
 (2) Seřizovací tlačítko
 (3) Ukazatel teploty
 (4) Tlačítko SuperFrost
 (5) Tlačítko Alarm

3.2 Ukazatel teploty

Při běžném provozu se zobrazuje:

- nastavená mrazicí teplota

Ukazatel teploty bliká:

- měníte nastavení teploty
- po zapnutí není teplota ještě dostatečně nízká
- teplota stoupla o několik stupňů

4 Uvedení do provozu

4.1 Změna strany otvírání dveří

V případě potřeby lze změnit stranu otevírání: Zajistěte, aby byly připraveny tyto nástroje:

- Torx 25
- Torx 15
- šroubovák
- přiložený rozvidlený klíč
- případně druhá osoba pro montážní práce

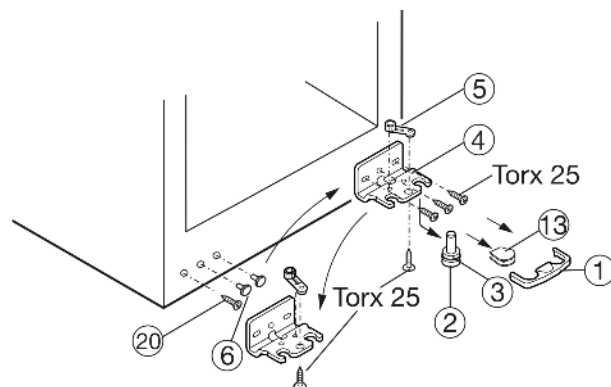


Fig. 4

- ▶ Pojistku Fig. 4 (1) stáhněte dopředu.
- ▶ Kryt Fig. 4 (13) stáhněte.*
- ▶ Příp. pomocí druhé osoby nakloňte spotřebič mírně dozadu tak, aby šlo odstranit ložiskový čep.
- ▶ Ložiskový čep Fig. 4 (2) vytáhněte dolů a dopředu. Přitom je třeba dávat pozor na pouzdro závěsu Fig. 4 (3).



UPOZORNĚNÍ

Nebezpečí zranění, když se dveře převrátí!

- ▶ Dveře držte pevně.
- ▶ Dveře opatrně odstavte.
- ▶ Otevřete dveře, dole je vyklopte a vyjměte.
- ▶ Odšroubujte stojan ložiska Fig. 4 (4).
- ▶ Odšroubujte díl ložiska Fig. 4 (5) a přemístěte jej do protilehlého upínacího otvoru stojanu ložiska, pak ho znovu pevně přišroubujte.
- ▶ Sejměte opatrně zátky Fig. 4 (6) na straně madla a opět je nasadte na protilehlé straně.
- ▶ Šroub Fig. 4 (20) vyšroubujte a opět ho nasadte na protilehlé straně.
- ▶ Stojan ložiska Fig. 4 (4) na nové straně závěsu zase příp. přišroubujte pomocí akumulátorového šroubováku (**s 4 Nm**).

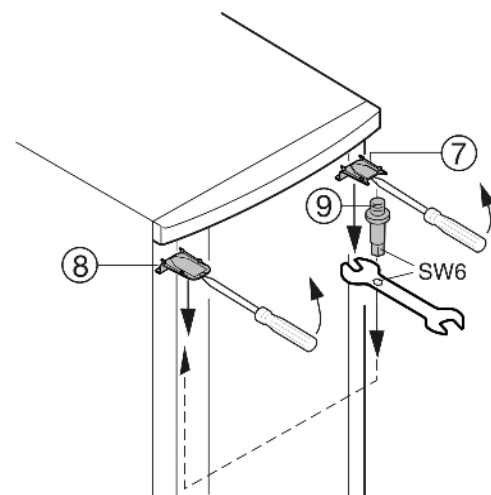


Fig. 5

- ▶ Vpředu nahoře šroubovákem uvolněte kryt Fig. 5 (7) akryt Fig. 5 (8) a vyjměte je šikmo dolů.
- ▶ Ložiskové čepy Fig. 5 (9) vyšroubujte a zašroubujte je na protilehlé straně (**s 4 Nm**). K tomu použijte vnitřní šestihran dodaného rozvidleného klíče.
- ▶ Znovu namontujte kryt Fig. 5 (7) na straně ložiskového čepu: vzadu nasadte, vpředu zaklapněte.
- ▶ Namontujte kryt Fig. 5 (8) na protilehlé straně: vzadu nasadte, vpředu zaklapněte.

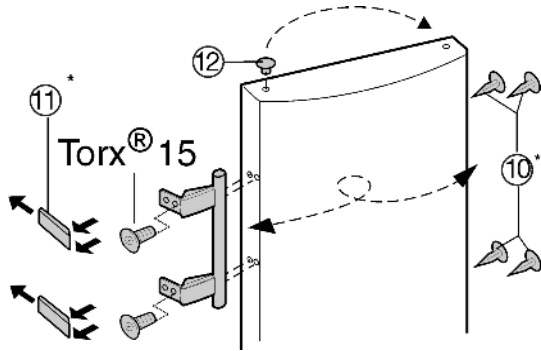


Fig. 6

- ▶ Zátky Fig. 6 (12) vyjměte z pouzdra ložisek dveří a přemístěte je.
- ▶ Madlo dveří, zátky Fig. 6 (10) a krycí destičky Fig. 6 (11) odmontujte a přemontujte na protější stranu.
- ▶ Při montáži krycích destiček dávejte pozor na správné zaklesnutí.
- ▶ Dvířka zavěste do ložiskových čepů Fig. 5 (9) a dvířka zavřete.
- ▶ Příklad zase lehce nahněte dozadu a vložte opět ložiskový čep Fig. 4 (2) s pouzdem závěsu Fig. 4 (3). Zářez na ložiskovém čepu musí směřovat dopředu.
- ▶ Kryt Fig. 4 (13) nasadte na protilehlé straně.*

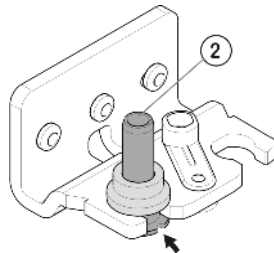


Fig. 7

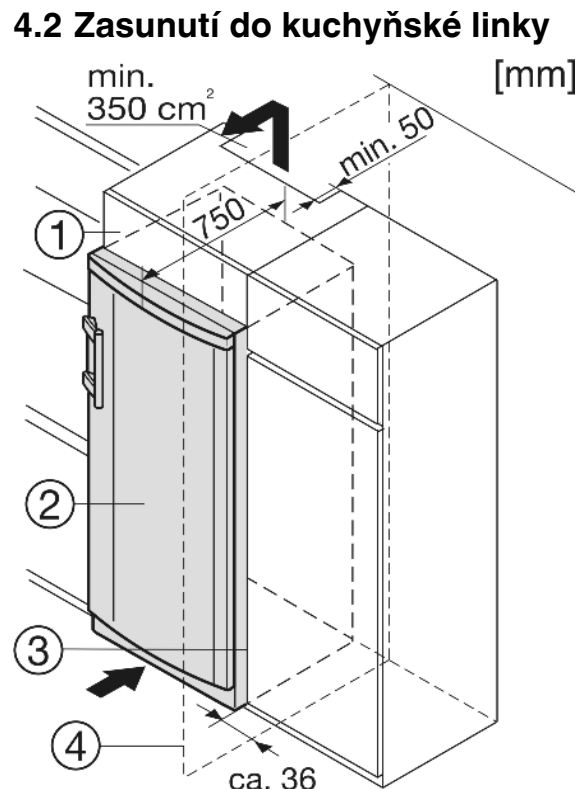


Fig. 8

- (1) Nastavná skříňka
- (2) Příklad
- (3) Kuchyňská skříň
- (4) Stěna

Zařízení lze zabudovat do vybavení kuchyně. K vyrovnání přístroje Fig. 8 (2) na výšku kuchyňské linky lze na přístroj nasadit odpovídající nástavec Fig. 8 (1).

Při montáži do normalizovaných kuchyňských skříní (hloubka max. 580 mm) lze přístroj instalovat hned vedle kuchyňské skříně. Příklad přesahuje přední stěnu kuchyňské skříně na stranách o 150 mm a uprostřed o 170 mm.

- Větrací profil pod stropem místnosti musí být minimálně 350 cm².
- Čím větší je větrací profil, tím úsporněji zařízení funguje.

Když se přístroj instaluje závěsy vedle stěny Fig. 8 (4), musí být vzdálenost přístroje od stěny alespoň 36 mm. To odpovídá přesahu madla při otevřených dveřích.

4.3 Přeprava přístroje



UPOZORNĚNÍ

Nebezpečí zranění a poškození při špatné přepravě!

- ▶ Příklad přepravujte zabalený.
- ▶ Příklad přepravujte ve stojaté poloze.
- ▶ Příklad nepřepravujte sami.

4.4 Ustavení přístroje

Při poškození přístroje ihned - ještě před připojením - informujte dodavatele.

Podlaha v místě instalace musí být vodorovná a rovná.

Příklad neinstalujte v místě s přímými slunečními paprsky, vedle sporáků, topení či podobných tepelných zdrojů.

Optimálním místem instalace jsou suché a dobře větrané prostory.

Příklad vždy instalujte přímo na zeď.

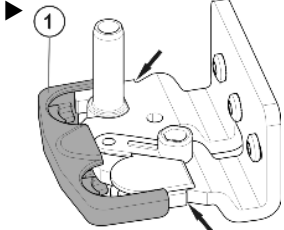
Příklad neinstalujte bez pomoci.



UPOZORNĚNÍ

Nebezpečí zranění, když se dveře převrátí!

- ▶ Pojistka (1) musí na stranách zapadnout do stojanu ložiska, aby ložiskový čep a tím i dveře byly zajištěny.



- ▶ Pojistku (1) zase zatlačte na stojan ložiska.
- ▶ Dveře případně pomocí obou podélných otvorů ve stojanu ložiska Fig. 4 (4) vyrovnejte tak, aby lícovaly se skříň přístroje. Vyšroubujte prostřední šroub.



VÝSTRAHA

Nebezpečí zranění vypadávajícími dvířky!

Pokud nejsou díly ložiska pevně přišroubovány, mohou dvířka vypadnout. To může vést k vážným zraněním. Dvířka se navíc řádně nedovírají, takže chlazení pak není dostatečné.

- ▶ Stojany ložiska/ložiskové čepy přišroubujte (s 4 Nm).
- ▶ Zkontrolujte všechny šrouby a příp. je dotáhněte.

Obsluha

Prostor pro instalaci přístroje musí mít podle normy EN 378 objem 1 m³ na každých 8 g chladiva R 600a. Je-li prostor pro instalaci příliš malý, pak se v případě úniku chladiva z okruhu může vytvořit hořlavá směs plynu se vzduchem. Údaje o množství chladiva jsou uvedeny na identifikačním štítku ve vnitřním prostoru.



VÝSTRAHA

Nebezpečí požáru při vlhkosti!

Když díly vedoucí elektrický proud nebo přírodní elektrický kabel zvlhnou, může dojít ke zkratu.

- ▶ Příklad je koncipován pro instalaci v uzavřeném prostoru. Příklad neprovozujte venku, ani ve vlhkých prostorách či v místech se stříkající vodou.



VÝSTRAHA

Nebezpečí požáru z chladiva!

Chladicí prostředek R 600a obsažený v přístroji není nebezpečný životnímu prostředí, ale je hořlavý. Unikající chladivo se může vznítit.

- ▶ Nepoškodte potrubí chladicího okruhu.



VÝSTRAHA

Nebezpečí požáru a poškození!

- ▶ Na přístroj nepokládejte přístroje produkující teplo, např. mikrovlnnou troubu, opékač topinek apod.!



VÝSTRAHA

Nebezpečí požáru a poškození při zakrytí větrací mřížky!

- ▶ Větrací mřížky musí být vždy volné. Je třeba stále dbát na správný přívod vzduchu a odvětrání!

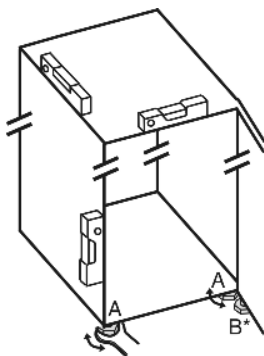
- ▶ Ze zadní strany přístroje sejměte připojovací kabel. Přitom odstraňte držák kabelu, protože jinak vzniká hluk z vibrací!
- ▶ Z ozdobných lišt stáhněte ochranné fólie.
- ▶ Odstraňte všechny přepravní pojistky.
- ▶ Obal zlikvidujte (viz 4.5).

POZOR

Nebezpečí poškození vlivem kondenzátu!

- ▶ Zařízení neinstalujte v bezprostřední blízkosti jiného chladicího nebo mrazicího zařízení.

- ▶ Příklad vyrovnáte pomocí přiloženého klíče na seřizovacích nožkách (A) a pomocí vodováhy tak, aby stál pevně a rovně.



Když se přístroj instaluje ve velmi vlhkém prostředí, může se na vnější straně přístroje tvořit kondenzát.

- ▶ Je třeba dbát na správný přívod vzduchu a větrání v místě instalace!

4.5 Likvidace obalu



VÝSTRAHA

Nebezpečí udušení balicím materiálem a fólií!

- ▶ Nenechte děti, aby si hrály s balicím materiálem.

Obal je vyroben z recyklovatelného materiálu:

- Vlnitá lepenka/lepenka
- Tvarované díly z pěněného polystyrénu
- Fólie a sáčky z polyetylénu
- Stahovací pásky z polypropylénu
- ▶ Balicí materiál dopravte na oficiální sběrné místo.



4.6 Připojení spotřebiče

POZOR

Nebezpečí poškození pro elektroniku!

- ▶ Nepoužívejte společné měniče proudu (mění stejnosměrný proud na střídavý proud) ani úsporné zástrčky.



VÝSTRAHA

Nebezpečí požáru a přehřátí!

- ▶ Nepoužívejte prodlužovací kabely ani rozdvojky.

Druh proudu (střídavý proud) a napětí v místě instalace musí souhlasit s údaji na typovém štítku (viz Celkový pohled na přístroj).

Spotřebič připojte pouze do zásuvky s ochranným kontaktem, instalované podle předpisů. Zásuvka musí mít jistič 10 A nebo vyšší.



Musí být snadno přístupná, aby se spotřebič dal v nouzové situaci rychle odpojit od proudu.

- ▶ Zkontrolujte elektrické připojení.
- ▶ Čištění spotřebiče (viz 6.2).
- ▶ Zasuňte síťovou zástrčku.

4.7 Zapnutí spotřebiče

- ▶ Stiskněte tlačítko On/Off Fig. 3 (1).
- ▷ Spotřebič je zapnutý. Ukazatel teploty a tlačítko Alarm blikají, dokud teplota není dostatečně nízká.

5 Obsluha

5.1 Poplach otevřených dveří

Když jsou dveře otevřené déle než 60 sekund, ozve se výstražný bzučák.

Výstražný bzučák ztichne automaticky, když se dvířka zavřou.

5.1.1 Vypnutí poplachu dveří

Výstražný bzučák lze při otevřených dveřích vypnout. Vypnutí bzučáku je účinné, dokud jsou dveře otevřené.

- ▶ Stiskněte tlačítko Alarm Fig. 3 (5).
- ▷ Poplach dveří ztichne.

5.2 Teplotní poplach

Když mrazicí teplota není dostatečně nízká, ozve se výstražný bzučák.

Současně bliká ukazatel teploty a tlačítko Alarm.

Příčinou příliš vysoké teploty může být:

- vložili jste teplé čerstvé potraviny

- při překládání a vytahování potravin vniklo velké množství teplého vzduchu z okolí
- před delší dobou došlo k výpadku elektrického proudu
- přístroj je vadný

Výstražný bzučák se vypne automaticky, tlačítko Alarm *Fig. 3 (5)* se vypne a ukazatel teploty přestane blikat, když je teplota zase dostatečně nízká.

Když poplachový stav zůstává zachován, postupujte podle kapitoly (viz Poruchy).

Poznámka

Když teplota není dostatečně nízká, mohou se potraviny zkazit.
 ► Zkontrolujte kvalitu potravin. Vyhněte se spotřebě zkažených potravin.

5.2.1 Vypnutí teplotního poplachu

Výstražný bzučák lze vypnout. Když je teplota zase dostatečně nízká, je funkce alarmu zase aktivní.

- Stiskněte tlačítko Alarm *Fig. 3 (5)*.
- ▷ Bzučák zmlkne.

5.3 Mražení potravin

Během 24 hodin lze zmrazit maximálně takové množství čerstvých potravin, jaké je uvedeno na typovém štítku jako údaj "Mrazicí výkon ... kg/24h".

Nejvyšší zásuvku lze zatížit max. 15 kg, ostatní zásuvky a desky lze zatížit vždy max. 25 kg.

Pokud dveře nejdou po zavření hned zase otevřít, počkejte asi 2 minuty, až se vzniklý podtlak vyrovná.



UPOZORNĚNÍ

Nebezpečí zranění skleněnými střepy!

Láhve a plechovky s nápoji mohou při mražení prasknout. To platí zvláště pro nápoje syčené oxidem uhličitým.

- Láhve a plechovky s nápoji nemrazte!

Aby potraviny rychle promrzly i uvnitř, nepřekračujte následující množství v jednom balení:

- ovoce, zelenina do 1 kg
- maso do 2,5 kg
- Potraviny zabalte do sáčků na mrazení, plastových, kovových nebo hliníkových nádob k opakovanému použití.

5.4 Rozmrazování potravin

- při pokojové teplotě
- v mikrovlnné troubě
- v troubě/horkovzdušné troubě
- Rozmražené potraviny opět zmrazte pouze výjimečně.

5.5 Nastavení teploty

Doporučené nastavení teplot: -18 °C

Teplotu lze změnit plynule. Když se při nastavování dosáhne -32 °C, začne se znovu od -15 °C.

- Vyvolání změny teploty: Jednou stiskněte seřizovací tlačítko *Fig. 3 (2)*.
- Seřizovací tlačítko *Fig. 3 (2)* stiskněte tolikrát, až svítí LED požadované teploty.

Poznámka

- Při delším stisknutí seřizovacího tlačítka se v rámci malého rozsahu teplot (např. mezi -15 °C a -18 °C) nastaví trochu nižší hodnota, na ukazateli to však není vidět.

5.6 SuperFrost

Pomocí této funkce lze čerstvé potraviny rychle promrazit až do středu. Přístroj pracuje s maximálním chladicím výkonem, přitom mohou být hluky chladicího agregátu přechodně trochu hlasitější.

Během 24 hodin lze zmrazit maximálně takové množství čerstvých potravin, jaké je uvedeno na typovém štítku jako údaj "Mrazicí výkon ... kg/24h". Toto maximální zmrazitelné množství se liší u jednotlivých modelů a klimatických tříd.

5.6.1 Mrazení se SuperFrost

SuperFrost nemusíte zapínat v těchto případech:

- vkládáte již zmražené výrobky
- mrazíte množství do 2 kg čerstvých potravin denně
- Krátce stiskněte tlačítko SuperFrost *Fig. 3 (4)*.
- ▷ Tlačítko SuperFrost svítí.
- ▷ Mrazicí teplota klesá, zařízení pracuje na maximální chladicí výkon.
- Při malém množství mražených potravin:
 - počkejte asi 6 hodin.
- Pro maximální chladicí výkon vložte potraviny do hlubokých, spodních zásuvek.
 - Při maximálním množství mražených potravin (viz typový štítek):
 - počkejte asi 24 hodin.
 - zabalené potraviny položte přímo na spodní police a teprve po zmrazení vložte do zásuvek.
- ▷ SuperFrost se automaticky vypne asi po 65 hodinách.
- ▷ LED SuperFrost nesvítí.
- ▷ Přístroj pracuje dále v normálním úsporném režimu.

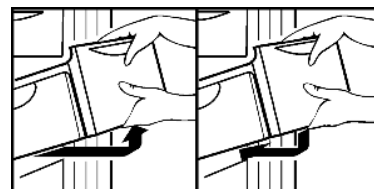
5.7 Zásuvky

Poznámka

Když je větrání nedostatečné, spotřeba energie stoupá a chladicí výkon se snižuje.

Pro přístroje s NoFrost:

- Spodní zásuvku nechte v přístroji!
- Větrací štěrby na zadní stěně nezakrývejte!



- Pro uchování mražených výrobků přímo na policích: zásuvku vytáhněte dopředu a vyjměte.

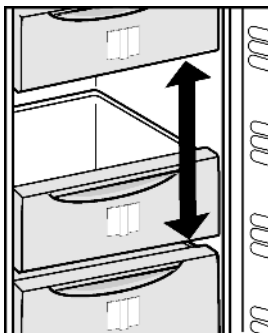
5.8 Police

- Vytahování polic: vpředu nadzvedněte a vytáhněte.
- Nasazování polic zpět: jednoduše zasuňte až na doraz.



5.9 VarioSpace

Kromě zásuvek můžete vyjmout i police. Tak získáte místo pro velké mražené předměty. Drůbež, maso, velké kusy zvěřiny a vysoké kusy pečiva lze mrazit nerozdělená a dále upravovat vcelku.



- ▶ Nejvyšší zásuvku lze zatížit max. 15 kg, ostatní zásuvky a desky lze zatížit vždy max. 25 kg.

5.10 Informační systém

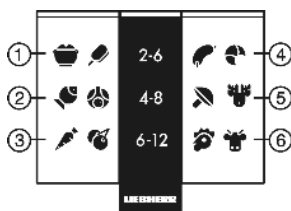


Fig. 9

- | | |
|----------------------------|--------------------------------|
| (1) Hotová jídla, zmrzlina | (4) Salám, chleba |
| (2) Vepřové maso, ryby | (5) Zvěřina, houby |
| (3) Ovoce, zelenina | (6) Drůbež, hovězí/telecí maso |

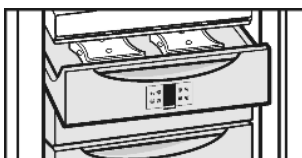
Čísla udávají dobu skladovatelnosti v měsících, a to vždy pro několik druhů mražených potravin. Uvedené doby skladování jsou orientační hodnoty.

5.11 Akumulátory chladu

Akumulátory chladu zabrání příliš rychlému nárůstu teploty při výpadku elektrického proudu.

5.11.1 Použití akumulátorů chladu

- ▶ Akumulátory chladu uložte pro úsporu místa do nejvyšší mrazicí zásuvky.
- ▶ Promrzlé akumulátory chladu položte do horní přední části mrazicího prostoru na mražené potraviny.



6 Údržba

6.1 Odmrazování s NoFrost

Systém NoFrost provádí odmrazování automaticky.

Vlhkost se sráží na výparníku a periodicky se odmrazuje a odpařuje.

- ▶ Přístroj se nemusí odmrazovat ručně.

6.2 Čištění přístroje

Před čištěním:



UPOZORNĚNÍ

Nebezpečí zranění a poškození horkou párou!
Horká pára může poškodit povrchy a vést ke zraněním.
▶ Nepoužívejte parní čisticí přístroje!

POZOR

Špatné čištění přístroje škodí!

- ▶ Používejte nekoncentrovaný čisticí prostředek.
- ▶ Nepoužívejte škrábající nebo abrazivní houbičky nebo drátěnky.
- ▶ Nepoužívejte čisticí prostředky obsahující písek, chloridy, chemikálie nebo kyseliny.
- ▶ Nepoužívejte chemická rozpouštědla.
- ▶ Nepoškodte a neodstraňujte typový štítek na vnitřní straně přístroje. Je důležitý pro zákaznický servis.
- ▶ Kabel ani jiné díly se nesmí utrhnout, přelomit ani poškodit.
- ▶ Vodu při mytí nenechte proniknout do drážky pro odvod kondenzátu, větracích mřížek a elektrických dílů.

- ▶ Přístroj vyprázdněte.
- ▶ Vytáhněte zástrčku ze sítě.



- Používejte měkké čisticí utěrky a univerzální čisticí prostředek s neutrální hodnotou pH.
- Ve vnitřním prostoru zařízení používejte pouze čisticí a ošetřovací prostředky, které neškodí potravinám.
- ▶ Přívodní a větrací mřížky čistěte pravidelně.
- ▷ Usazený prach zvyšuje spotřebu energie.

Vnější plochy a vnitřní prostor:

- ▶ Vnější a vnitřní plochy z plastu čistěte ručně vlažnou vodou s trochou mycího prostředku.

Části vybavení:

- ▶ Součásti vybavení čistěte ručně vlažnou vodou s trochou mycího prostředku.

Po vyčištění:

- ▶ Přístroj a součásti vybavení vytřete do sucha.
- ▶ Spotřebič opět připojte a zapněte.
- ▶ SuperFrost zapněte (viz 5.6).
- ▶ Když je teplota dostatečně nízká:
- ▶ Potraviny zase vložte dovnitř.

6.3 Výměna vnitřního osvětlení

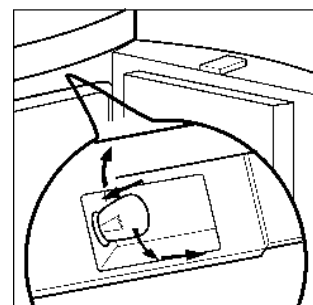
Údaje o žárovce

max. 15 W

Objímka: E14

Druh proudu a napětí musí odpovídat údajům na typovém štítku.

- ▶ Spotřebič vypněte.
- ▶ Vytáhněte síťovou zástrčku nebo vypněte pojistku.
- ▶ Žárovku pod ovládacím panelem vyměňte podle obrázku.



6.4 Zákaznický servis

Nejprve zkontrolujte, zda nemůžete závadu odstranit sami (viz Poruchy). Pokud tomu tak není, obraťte se na zákaznický servis. Adresu získáte v příloženém seznamu zákaznických servisů.



VÝSTRAHA

Nebezpečí zranění neodbornou opravou!

- ▶ Opravy a zásahy do přístroje a přívodního vedení elektrické energie, které nejsou výslovně uvedeny v (viz Údržba), smí provádět pouze zákaznický servis.

- ▶ Označení přístroje Fig. 10 (1), servisní číslo Fig. 10 (2) a sériové číslo Fig. 10(3)naleznete na typovém štítku. Identifikační typový štítek je umístěn na levé vnitřní stěně přístroje.

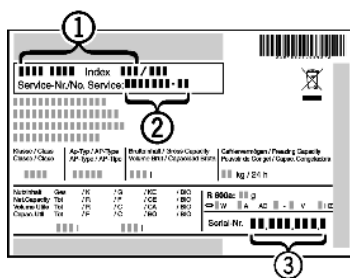


Fig. 10

- ▶ Informujte zákaznický servis a sdělte poruchu, označení přístroje Fig. 10 (1), servisní číslo Fig. 10 (2) a sériové číslo Fig. 10 (3).
- ▷ To umožní rychlý a účelný servisní zákrok.
- ▶ Spotřebič nechte zavřený, dokud zákaznický servis nepřijede.
- ▷ Potraviny zůstanou déle chladné.
- ▶ Vytáhněte elektrickou zástrčku (při tom netahejte za přívodní kabel) nebo vypněte pojistku.

7 Poruchy

Zařízení je vyrobeno a konstruováno tak, aby bylo zaručeno bezpečné fungování a dlouhá životnost. Pokud se během provozu přesto vyskytne porucha, zkontrolujte, zda nebyla způsobena chybnou obsluhou. V tom případě Vám totiž musíme načítovat vzniklé náklady i během záruční doby. Následující poruchy můžete odstranit sami:

Spotřebič nefunguje.

- Spotřebič není zapnutý.
- ▶ Spotřebič zapněte.
- Zástrčka není správně zasunuta do zásuvky.
- ▶ Zástrčku zkontrolujte.
- Pojistka napájecí zásuvky není v pořádku.
- ▶ Pojistku zkontrolujte.

Kompresor běží dlouho.

- Kompresor přepíná při nižší potřebě chladu na nižší otáčky. I když se tím doba chodu kompresoru prodlouží, dochází k úspoře energie.
- ▶ To je u úsporných modelů normální.
- SuperFrost je zapnutý.
- ▶ Aby se potraviny rychle zchladily, běží kompresor déle. To je normální.

Zařízení vydává příliš velký hluk.

- Kompresory s regulací počtu otáček* mohou na základě různých stupňů počtu otáček způsobovat rozdílný hluk..
- ▶ Tento zvuk je normální.

Bublání a šplouchání

- Tento zvuk vydává chladivo, které protéká chladicím okruhem.
- ▶ Tento zvuk je normální.

Tiché cvaknutí

- Tento zvuk je slyšet při každém automatickém zapnutí nebo vypnutí chladicího agregátu (motoru).
- ▶ Tento zvuk je normální.

Bručivý zvuk. Je chvíli o něco hlasitější, když se chladicí agregát (motor) zapne.

- Při zapnutém SuperFrost, po vložení čerstvých potravin a po otevření dvířek na delší dobu se automaticky zvyšuje chladicí výkon.
- ▶ Tento zvuk je normální.
- Teplota prostředí je příliš vysoká.
- ▶ Řešení: (viz 1.2)

Hluk z vibrací

- Přístroj nestojí pevně na podlaze. Tím se vedle stojící nábytek nebo předměty uvádí do vibrací běžícím chladicím agregátem.

- ▶ Přístroj trochu odsuňte a vyrovnejte seřizovacími nožkami.
- Tlačítko SuperFrost bliká společně s ukazatelem teploty.**
- Došlo k závadě.
- ▶ Obráťte se na zákaznický servis. (viz Údržba).

Teplota není dostatečně nízká.

- Dveře přístroje nejsou správně zavřené.
- ▶ Dveře přístroje zavřete.
- Přívod vzduchu a ventilace není dostačující.
- ▶ Uvolněte větrací mřížku.
- Teplota prostředí je příliš vysoká.
- ▶ Řešení: (viz 1.2) .
- Spotřebič byl příliš často nebo příliš dlouho otevřený.
- ▶ Počkejte, zda se potřebná teplota neobnoví samovolně. Pokud ne, obraťte se na zákaznický servis. (viz Údržba).
- Bylo vloženo příliš velké množství čerstvých potravin bez funkce SuperFrost .
- ▶ Řešení: (viz 5.6)
- Spotřebič stojí příliš blízko u zdroje tepla.
- ▶ Řešení: (viz Uvedení do provozu).

Vnitřní osvětlení nesvítí.

- Spotřebič není zapnutý.
- ▶ Spotřebič zapněte.
- Dvířka byla otevřena déle než 15 minut.
- ▶ Vnitřní osvětlení se při otevřených dvířkách automaticky vypne asi po 15 minutách.
- Pokud nesvítí vnitřní osvětlení, ale ukazatel teploty svítí, je vadná žárovka.
- ▶ Žárovku vyměňte. (viz Údržba).

8 Uvedení mimo provoz

8.1 Vypnutí přístroje

- ▶ Stiskněte tlačítko On/Off Fig. 3 (1) asi na 2 s.
- ▷ Ukazatel teploty zhasne.

8.2 Uvedení mimo provoz

- ▶ Přístroj vyprázdněte.
- ▶ Vytáhněte zástrčku ze sítě.
- ▶ Přístroj vyčistěte (viz 6.2) .



- ▶ Dveře nechte otevřené, aby nevznikal nepříjemný zápach.

9 Likvidace přístroje

Přístroj obsahuje pouze kvalitní materiály a je zapotřebí jej likvidovat mimo netříděný domovní odpad. Likvidaci vysloužilých spotřebičů je třeba provádět odborně i věcně správně podle místně platných předpisů a zákonů.



Při dopravě vysloužilého přístroje nepoškozujte chladicí okruh, aby obsažené chladivo (údaje na typovém štítku) a olej nemohly nekontrolovaně uniknout.

- ▶ Přístroj musí být v nepoužitelném stavu.
- ▶ Vytáhněte zástrčku ze sítě.
- ▶ Připojovací kabel přestříhnete.

Mc TREE a.s., Hlavní 238, 250 89 Lázně Toušeň

tel.: 286 854 368–70, fax: 286 850 101, e-mail: info@mctree.cz, www.mctree.cz

servis: tel.: 255 717 441, e-mail: servis@mctree.cz