

# **CANDY**

**Rúra**

---

**Návod na obsluhu**

# Obsah

---

<b>Bezpečnostné pokyny .....</b>	<b>3</b>
<b>1. Základné pokyny .....</b>	<b>5</b>
1.1 Bezpečnostné upozornenia .....	5
1.2 Elektrická bezpečnosť .....	5
1.3 Odporúčanie .....	6
1.4 Inštalácia .....	6
1.5 Likvidácia odpadu a ochrana životného prostredia .....	6
1.6 Prehlásenie o zhode .....	6
<b>2. Popis spotrebiča .....</b>	<b>7</b>
2.1 Prehľad .....	7
2.2 Príslušenstvo .....	7
2.3 Prvé použitie .....	7
<b>3. Použitie rúry .....</b>	<b>8</b>
3.1 Popis panela .....	8
3.2 Režimy pečenia .....	8
<b>4. Čistenie rúry a údržba .....</b>	<b>9</b>
4.1 Základné poznámky o čistení .....	9
4.4 Údržba .....	9
<b>5. Odstránenie prípadných problémov .....</b>	<b>11</b>
5.1 Otázky a odpovede .....	11
<b>Inštalácia .....</b>	<b>12</b>

## Bezpečnostné pokyny

---

- VAROVANIE: spotrebič a jeho prístupné časti môžu byť počas prevádzky horúce. Nedotýkajte sa horúcich častí.
- VAROVANIE: prístupné časti sú pri použití grilu horúce. Deti držte v bezpečnej vzdialenosti.
- VAROVANIE: pred výmenou žiarovky sa uistite, že je spotrebič vypnutý, aby ste zabránili zasiahnutiu elektrickým prúdom.
- VAROVANIE: aby ste zabránili nebezpečenstvu resetovania vnútorného tepelného zariadenia, spotrebič nesmiete napájať externým spínacím zariadením, ako je časovač alebo pripájať k obvodu, ktorý sa pravidelne zapína a vypína.
- VAROVANIE: pred spustením cyklu automatického čistenia:
  - vyčistite dvierka rúry;
  - odstráňte veľké zvyšky pokrmov z vnútra rúry vlhkou utierkou.Nepoužívajte rozpúšťadlá;
  - vyberte všetko príslušenstvo a koľajničky (ak sú);
  - nekladajte papierové utierky.
- V rúrach s teplomerom je nutné pred cyklom čistenia zatvoriť otvor dodanou maticou. Otvor prekryte vždy, ak teplomer nepoužívate.
- Deti do 8 rokov držte v bezpečnej vzdialenosti od spotrebiča, ak nie sú pod neustálym dozorom.
- Deti sa nesmú hrať so spotrebičom. Spotrebič môžu používať deti od 8 rokov a staršie a osoby s obmedzenými fyzickými, zmyslovými alebo mentálnymi schopnosťami, alebo bez dostatočných skúseností a znalostí, ak sú pod dozorom alebo boli poučené o správnom a bezpečnom použití spotrebiča a porozumeli prípadným rizikám.
- Čistenie a údržbu nesmú vykonávať deti bez dozoru.
- Na čistenie skla dvierok rúry nepoužívajte drsné ani brúsne materiály, ani ostré škrabky, pretože by mohli poškriabať povrch a mohlo by dôjsť k prasknutiu skla.
- Rúru musíte vypnúť pred vybratím demontovateľných dielov a po vyčistení ich inštalujte podľa pokynov.
- Používajte len teplomer na mäso určený pre túto rúru.
- Na čistenie nepoužívajte parný čistič.

- Zástrčku pripojte k zásuvke vybavené tretím uzemňovacím kontaktom, ktorý musí byť pripojený a v prevádzke. Pri modeloch bez zástrčky pripojte štandardnú zástrčku ku kabelu, ktorý znesie záťaž uvedenú na výrobnom štítku. Uzemňovací vodič má žltozelenú farbu. Túto činnosť by mal vykonávať kvalifikovaný technik. V prípade nekompatibility medzi zásuvkou a zástrčkou spotrebiča požiadajte kvalifikovaného elektrikára o výmenu za vhodný typ. Pripojenie k zdroju napájania môže byť vykonané taktiež včlenením všepólového odpojovacieho zariadenia medzi spotrebič a zdroj napájania, ktorý znesie maximálne predpísané zaťaženie a je v súlade s platnými zákonmi. Žltozelený uzemňovací vodič nesmie byť prerušený odpojovacím zariadením. Zásuvka alebo všepólové odpojovacie zariadenie musí byť po inštalácii jednoducho prístupné.
- Ak je poškodený napájací kábel, musí sa vymeniť za špeciálny kábel dostupný od výrobcu alebo servisného strediska. Ak je kábel poškodený, urýchlene ho vymeňte podľa nasledujúcich pokynov:
  - otvorte kryt konektorov;
  - odpojte chybný kábel a nahradte ho za podobný, kompatibilný so spotrebičom (typ H05RR-F, H05V2V2-F).
- Túto činnosť musí vykonávať kvalifikovaný servisný technik. Uzemňovací vodič (žltozelený) musí byť o približne 10 mm dlhší ako ostatné vodiče. V prípade akejkoľvek kontaktujte servisné stredisko a žiadajte len originálne náhradné diely.
- Nedodržanie vyššie uvedených pokynov môže znížiť bezpečnosť spotrebiča a mať za následok stratu záruky.
- Všetok pretečený pokrm odstráňte ešte pred čistením.
- Počas pyrolytického cyklu čistenia sa povrch zahrieva viac ako obvyčajne, držte deti v bezpečnej vzdialenosti.

# 1. Základné pokyny

---

Chceme vám poďakovať za výber jedného z našich spotrebičov. Pre dosiahnutie najlepších výsledkov z vašej rúry si dôkladne prečítajte tento návod a uschovajte pre budúce použitie. Pred inštaláciou rúry si poznačte sériové číslo, aby ste ho mohli poskytnúť servisnému technikovi v prípade nutnosti opravy. Po vybalení rúry ju skontrolujte z hľadiska poškodenia. Ak nie ste si istí, rúru nepoužívajte a kontaktujte kvalifikovaného technika pre radu. Držte všetky obalové materiály (plastové vrecká, polystyrén, klinčeky) mimo dosah detí. Pri prvom zapnutí rúry môže dochádzať k tvorbe dymu, ktorý je spôsobený vypaľovaním lepidla izolačných panelov. Je to úplne normálne a kým vložíte pokrm do rúry, počkajte, kým tento dym zmizne. Výrobca nenesie žiadnu zodpovednosť v prípade nedodržania pokynov tohto návodu.



**POZNÁMKA:** funkcie rúry, vlastnosti a príslušenstvo uvedené v tomto návode môže byť rôzne v závislosti od zakúpeného modelu.

## 1.1 Bezpečnostné upozornenia

---

Rúru používajte len na určený účel, čo je varenie pokrmov; akékoľvek iné použitie, napríklad vykurovanie miestnosti, je nesprávne a preto nebezpečné. Výrobca nenesie žiadnu zodpovednosť za poškodenia vyplývajúce z nesprávneho, nevhodného alebo nedbalého použitia. Použitie elektrických spotrebičov vyžaduje dodržiavanie niektorých základných pravidiel:

- pri odpájaní zástrčky od sieťovej zásuvky neťahajte za kábel;
- nedotýkajte sa spotrebiče mokrymi alebo vlhkými rukami;
- neodporúčame použitie adaptérov, viacnásobných zásuviek a predlžovacích káblov;
- v prípade poruchy a/alebo nesprávnej činnosti spotrebič vypnite a nemanipulujte s ním.

## 1.2 Elektrická bezpečnosť

---

### **PRIPOJENIE K ELEKTRICKEJ SIETI MUSÍ &VYKONAŤ KVALIFIKOVANÝ ELEKTRIKÁR.**

Napájanie, ku ktorému je pripojená rúra, musí zodpovedať platným zákonom danej krajiny inštalácie. Výrobca nenesie žiadnu zodpovednosť za poškodenia spôsobené nedodržaním týchto pokynov. Rúra musí byť pripojená k elektrickej sieti s uzemnenou sieťovou zásuvkou v stene alebo odpojovaciemu zariadeniu, v závislosti na platnom zákone krajiny inštalácie. Elektrické napájanie musí byť chránené vhodnou poisťkou a použité káble musia mať prierez, ktorý zodpovedá napájaniu rúry.

### **PRIPOJENIE**

Rúra je dodávaná s napájacím káblom, ktorý sa môže pripojiť len k elektrickej sieti 220-240 Vac 50 Hz medzi fázy alebo medzi fázy a neutrálny vodič. Pred pripojením rúry k elektrickej sieti skontrolujte:

- napätie na ampérmetri;
- nastavenie odpojovacieho zariadenia.

Uzemňovací vodič pripojený k uzemňovaciemu konektoru rúry musí byť pripojený k uzemňovaciemu konektoru napájania.

### **VAROVANIE**

Pred pripojením rúry k elektrickej sieti požiadajte kvalifikovaného elektrikára o kontrolu kvality uzemňovacieho pripojenia. Výrobca nenesie žiadnu zodpovednosť za nehody alebo iné problémy spôsobené nesprávnym pripojením rúry k uzemňovaciemu konektoru alebo k uzemneniu s nesprávnou kontinuitou.

**POZNÁMKA:** pretože rúra môže vyžadovať údržbu, je vhodné ponechať ďalšiu dostupnú zásuvku tak, aby bolo možné rúru pripojiť k zásuvke, ak j vyberiete z priestoru inštalácie. Napájací kábel môže meniť len kvalifikovaný servisný technik.

### 1.3 Odporúčanie

---

Po každom použití rúry, minimálne čistenie pomôže zachovať rúru perfektne čistú. Nezakrývajte steny rúry alobalom ani jednorazovými fóliami z obchodu. Alobal alebo iné ochrany sa v priamom kontakte s horúcim smaltom môžu roztažiť alebo spôsobiť znehodnotenie smaltu. Aby ste zabránili nadmernému znečisteniu rúry a následné tvorbe dymu, neodporúčame používať veľmi vysoké teploty v rúre. Je vhodnejšie predĺžiť čas pečenia a mierne znížiť teplotu. Ohľadom príslušenstva dodaného s rúrou odporúčame používať riad a formy odolné vysokým teplotám.

### 1.4 Inštalácia

---

Výrobca nemá povinnosť inštalovať tento spotrebič. Ak je potrebná asistancia výrobcu pre odstránenie porúch vyplývajúcich z nesprávnej inštalácie, na túto asistenciu sa nevzťahuje záruka. Musia sa dodržiavať pokyny pre inštaláciu pre profesionálnych inštalatérov. Nesprávna inštalácia môže spôsobiť zranenie osôb, zvierat alebo poškodenie majetku. Výrobca nezodpovedá za tieto zranenia a škody. Kuchynský nábytok, do ktorého sa rúra inštaluje, musí byť vyrobený z materiálu odolného teplote najmenej 70°C. Rúru je možné umiestniť do vysokej skrinky alebo pod pracovnú dosku. Pred upevnením musíte zaistiť dostatočné vetranie okolo rúry pre správnu cirkuláciu čerstvého vzduchu pre chladenie a ochranu vnútorných dielov. Urobte otvor podľa popisu na konci tohto návodu podľa typu zabudovania.

### 1.5 Likvidácia odpadu a ochrana životného prostredia

---



Tento spotrebič je označený v súlade s Európskou smernicou 2012/19/EU týkajúcou sa elektrických a elektronických spotrebičov (WEEE). WEEE obsahuje škodlivé látky (ktoré majú negatívny vplyv na životné prostredie) a základné súčasti (ktoré je možné opäť využiť). Je dôležité, aby sa s WEEE zaobchádzalo špeciálne pre správne odstránenie a likvidáciu škodlivín a obnovu všetkých materiálov. Jednotlivci môžu zohrať dôležitú úlohu v zaistení, aby sa WEEE nestalo enviromentálnym problémom; je dôležité dodržiavať základné pravidlá:

- WEEE sa nesmie likvidovať spoločne s bežným domácim odpadom;
- WEEE sa musí odnieť na príslušné zberné miesto spravované mestom alebo registrovanou spoločnosťou. V mnohých krajinách môže byť k dispozícii domáci zber veľkých WEEE. Pri kúpe nového rovnakého alebo ekvivalentného spotrebiča môžete starý vrátiť predajcovi, ktorý ho musí prevziať bezplatne.

### CHRÁŇTE A REŠEKTUJTE ŽIVOTNÉ PROSTREDIE

Ak je to možné, vyhnite sa predhrevu a vždy rúru využívajte naplno. Rúru otvárajte čo najmenej, pretože teplo z rúry sa rozptýli do okolia po každom otvorení dvierok. Pre značnú úsporu energie rúru vypnite 5 až 10 minút pred plánovaným ukončením pečenia a využite zvyškové teplo rúry. Tesnenie rúry udržiavajte v dobrom stave, aby ste zabránili &zbytočným únikom. Ak máte v domácnosti dvojžitú sadzbu platby za elektrinu, „programy s odloženým štartom“ uľahčujú úsporu energie, umožňujú spustenie procesu pečenia v čase nižšej tarify.

### 1.6 Prehlásenie o zhode

---

Diely tohto spotrebiča prichádzajúce do kontaktu s potravinami vyhovujú nariadeniam smernice EEC 89/109. Umiestnením symbolu **CE** na tento spotrebič potvrdzujeme zhodu so všetkými Európskymi požiadavkami na bezpečnosť, zdravie a životné prostredie, ktoré platia pre tento spotrebič.

## 2. Popis spotrebiča

---

### 2.1 Prehľad

---



1. Ovládací panel
2. Pozície plechov (postranný rošt, ak je súčasťou dodávky)
3. Kovový rošt
4. Odkapkávací plech
5. Dvierka rúry

### 2.2 Príslušenstvo

---

#### 1 Odkapkávací plech



Zachytáva zvyšky, ktoré padajú počas pečenia pokrmov na ražni.

#### 2 Kovový rošt



Pre umiestnenie plechov na pečenie a foriem.

### 2.3 Prvé použitie

---

#### PRVÉ ČISTENIE

Pred prvým použitím rúry vyčistite. Vonkajší povrch utrite mäkkou vlhkou utierkou. Kompletné príslušenstvo umyte roztokom horúcej vody a saponátu na riad. Zapnite rúru na maximálnu teplotu a nechajte zapnutú približne 1 hodinu, tým sa odstránia zvyšky pachov novoty.

## 3. Použitie rúry

### 3.1 Popis ovládacieho panela



1. Volič termostatu
2. Volič funkcií

### 3.2 Režimy pečenia

Volič funkcií	T °C rozsah	Funkcia (v závislosti od modelu rúry)
		<b>OSVETLENÍ:</b> zapnutie osvetlenia rúry.
	50 ÷ 280	<b>KLASICKÉ PEČENIE:</b> používa sa horné a spodné ohrevné teleso. Rúru predhrejte na približne desať minút. Tento spôsob je ideálny pre klasické pečenie. Pre pečenie červeného mäsa, hovädzej pečienky, jahňacieho, stehna, chleba, balených pokrmov (papiloty), vrstveného pečiva. Dajte pokrm s plechom do strednej pozície.
	50 ÷ 230	<b>SPODNÝ OHREV:</b> používa sa spodné ohrevné teleso. Tento spôsob je ideálny pre všetky pokrmy s cestovým základom. Použite pre koláče, torty, paštéty a pečenie, ktoré vyžaduje viac tepla odspodu.
	L1 ÷ L5	<b>GRIL:</b> gril používajte so zatvorenými dvierkami. Používa sa samostatné horné ohrevné teleso, môžete nastaviť teplotu. Pre zahriatie ohrevných telies je potrebných päť minút predhrevu. Používa sa na grilovanie, kebaby a gratinované pokrmy. Biele mäso umiestnite do bezpečnej vzdialenosti od grilu; čas grilovania je dlhší, ale mäso bude chutnejšie. Červené mäso a rybie filety postavte na rošt a pod rošt vložte odkvapkávaciu misu. Rúra má úrovne grilovania Gril: 2140 W Barbecue: 3340 W

\* Testováno v souladu s CENELEC EN 60350-1 použitými pro definici energetické třídy.



## 4. Čistenie rúry a údržba

---

### 4.1 Základné poznámky o čistení

---

Pravidelným čistením je možné predĺžiť životnosť spotrebiča. Pred ručným čistením počkajte, kým rúra vychladne. Nikdy nepoužívajte drsné prostriedky, drôtenky ani ostré predmety, pretože môže dôjsť k nenapraviteľnému poškodeniu smaltovaných dielov. Používajte len vodu, saponát alebo prostriedky na báze bielidla (čpavok).

#### **SKLENENÉ DIELY**

Sklo odporúčame čistiť savou kuchynskou utierkou po každom použití rúry. Pre odstránenie odolnejších nečistôt môžete použiť špongiu so saponátom, dobre vyžmýkajte a potom opláchnite vodou.

#### **TESNENIE DVIEROK**

V prípade znečistenia ho môžete čistiť mierne navlhčenou utierkou.

#### **PRÍSLUŠENSTVO**

Príslušenstvo vyčistite vlhkou špongiou so saponátom a potom opláchnite a vysušte: nepoužívajte drsné prostriedky.

#### **ODKVAPÁVACÍ PLECH**

Po použití grilu vyberte plech z rúry. Horúci tuk vylejte do nádoby a plech umyte v horúcej vode, pomocou špongie a saponátu. V prípade mastných zvyškov namočte plech do vody so saponátom. Plech môžete umývať taktiež v umývačke riadu alebo použiť komerčný čistič rúry. Nikdy nedávajte do rúry znečistený plech.

## 4.4 Údržba

---

#### **VYBRATIE DVIEROK**

1. Otvorte dvierka.
2. Otvorte svorky na závesoch na pravej a ľavej strane zatlačením dolu.
3. Dvierka nasadte vykonaním postupu v opačnom poradí.

## VYBRATIE A ČISTENIE SKLA DVIEROK

1. Otvorte dvierka rúry.

2.3.4. Závesy zaistíte, uvoľníte skrutky a vyberte horný kovový kryt potiahnutím hore.

5.6. Vyberte sklo, opatrne vyťahujte z dvierok rúry (**Poznámka:** pri pyrolytickej rúre vyberte taktiež druhé a tretie sklo (ak je)).

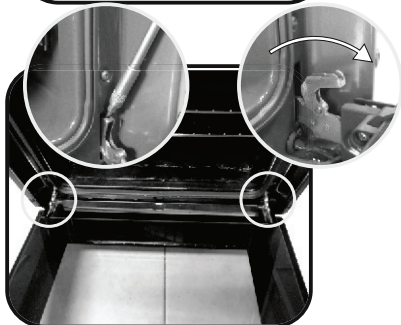
7. Na konci čistenia inštalujte diely v opačnom poradí.

Na všetkých sklách musí byť označenie „Pyro“ viditeľné a umiestnené na ľavej strane dvierok, blízko pri ľavom závесе. Týmto spôsobom bude vytlačený štítok prvého skla vo vnútri dvierok.

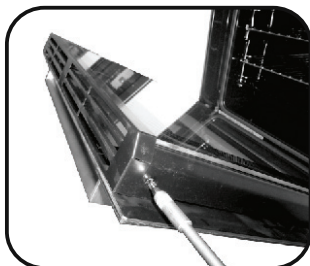
1.



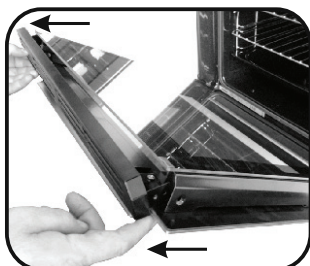
2.



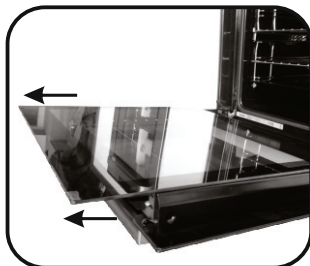
3.



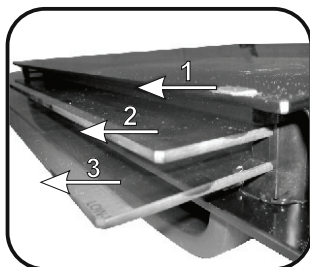
4.



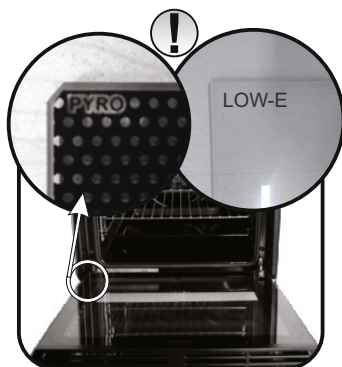
5.



6.



7.



## VÝMENA ŽIAROVKY

1. Odpojte rúru od elektrickej siete.
2. Zložte sklenený kryt, vyskrutkujte žiarovku a nahradte ju novou rovnakého typu.
3. Po výmene chybné žiarovky nasadte sklenený kryt.

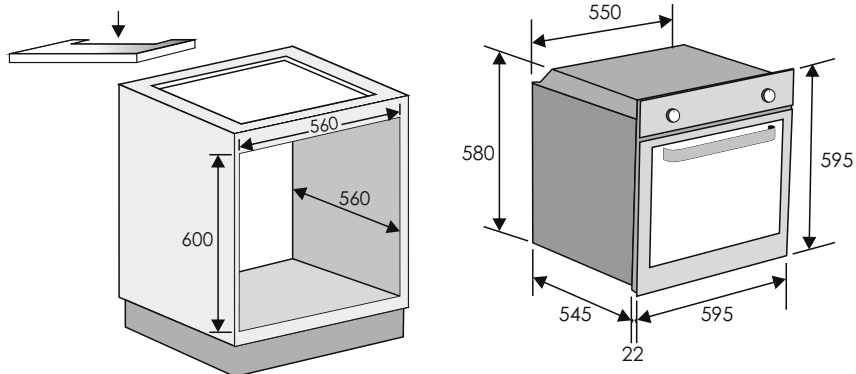
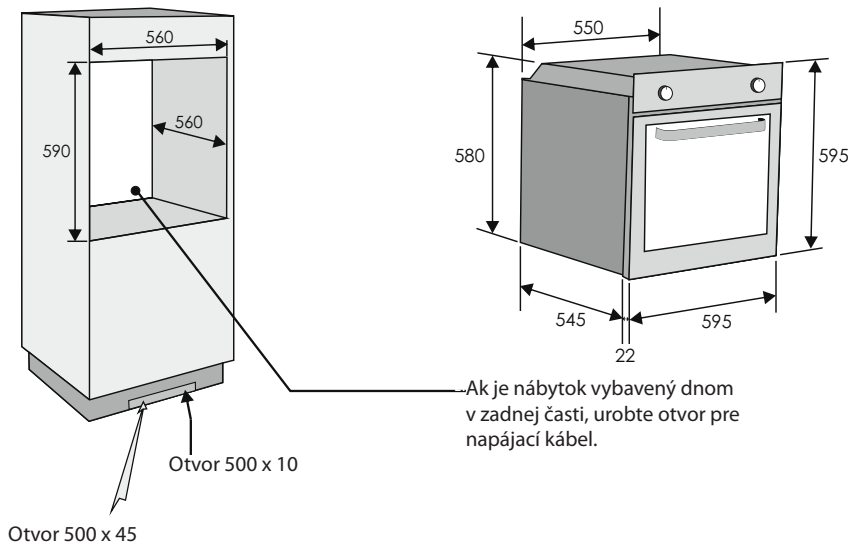


## 5. Odstránenie prípadných problémov

### 5.1 Otázky a odpovede

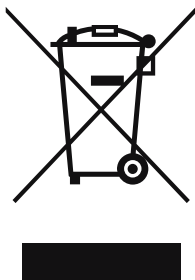
PROBLÉM	MOŽNÁ PRÍČINA	RIEŠENIE
Rúra neheje.	Nie je nastavený čas.	Nastavte hodiny.
Rúra neheje.	Aktívna detská zámka.	Deaktivujte detskú zámku.
Rúra neheje.	Funkcia uzamknutia a nebola nastavená teplota.	Skontrolujte potrebné nastavenia.

## Inštalácia



Výrobca nezodpovedá za nepresnosti vyplývajúce z tlačových chýb v návode. Vyhradujeme si právo na vykonanie úprav spotrebiča, vrátane spotreby, bez vplyvu na vlastnosti týkajúce sa bezpečnosti alebo funkcie.

## Informácie o likvidácii opotrebovaného elektrického zariadenia (súkromné domácnosti)



Tento symbol na produktoch a/alebo na priložených dokumentoch znamená, že sa pri likvidácii nesmú elektrické a elektronické zariadenia miešať so všeobecným domácim odpadom.

V záujme správneho obhospodarovania, obnovy a recyklácie odveďte, prosím, tieto produkty na určené zberné miesta, kde budú prijaté bez poplatku. V niektorých krajinách je možné tieto produkty vrátiť priamo miestnemu maloobchodu v prípade, ak si objednáte podobný nový výrobok.

Správna likvidácia týchto produktov pomôže ušetriť hodnotné zdroje a zabrániť možným negatívnym vplyvom na ľudské zdravie a prostredie, ktoré môžu inak vzniknúť v dôsledku nesprávneho zaobchádzania s odpadom. Bližšie informácie o najbližšom zbernom mieste získate na miestnom úrade.

V prípade nesprávnej likvidácie odpadu môžu byť uplatnené pokuty v súlade s platnou legislatívou.

### Pre právnické osoby v Európskej únii

Ak potrebujete zlikvidovať opotrebované elektrické a elektronické zariadenia, bližšie informácie získate od svojho miestneho predajcu alebo dodávateľa.

### Informácie o likvidácii v krajinách mimo Európskej únie

Tento symbol je platný len v Európskej únii. Ak si želáte zlikvidovať toto zariadenie, obráťte sa na miestny úrad alebo predajcu a poinformujte sa o správnom spôsobe likvidácie tohto typu odpadu.