

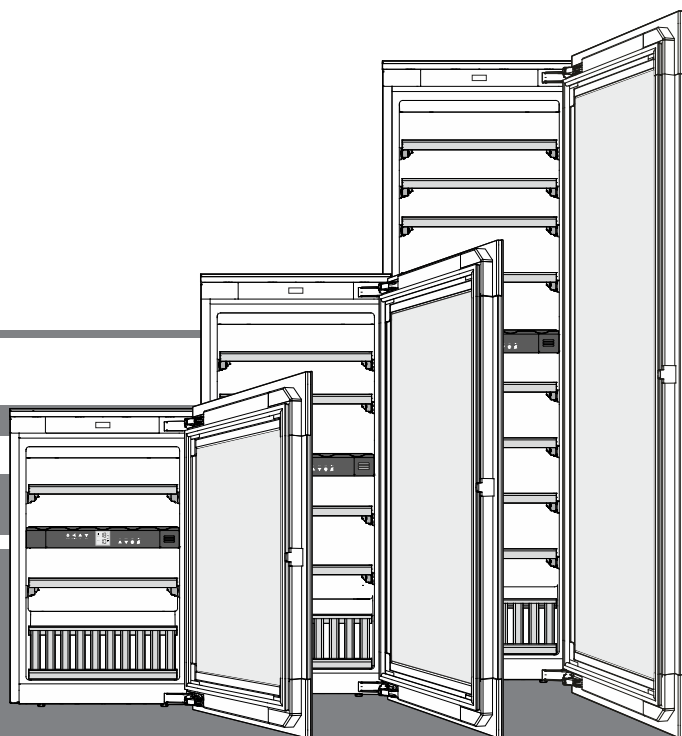
Návod k použití

Temperovaná chladnička na víno

Před spuštěním do provozu si přečtěte návod k použití.

strana 52

CS



7085 667-01




EWTgb/gw 1683 / 2383 / 3583



Obsah

Odstupňování upozornění	52
Bezpečnostní pokyny a upozornění	52
Symbole na spotřebiči	53
Databáze EPREL	53
Oblast použití spotřebiče.....	54
Popis spotřebiče.....	54
Pokyn pro likvidaci	54
Klimatická třída.....	55
Instalace	55
Elektrická přípojka	55
Türöffnungsmechanismus.....	55
Ovládací a kontrolní prvky	56
Spotřebič zapnout a vypnout	56
Nastavení teploty.....	56
Ventilátor	56
Výstraha při otevřených dveřích.....	56
Teplotní výstraha	57
Modus nastavení	57
Vnitřní osvětlení	58
Etikety k označení	58
Výměna aktivního uhlíkového filtru.....	58
Vyndat a vsadit dřevěné rošty	59
Skice uložení	59
Skice uložení	
Prezentační rošt	60
Čištění	61
Porucha.....	61
Vyřazení z provozu	61

Odstupňování upozornění

 NEBEZPEČÍ	označuje bezprostředně nebezpečnou situaci, která může způsobit smrtelné nebo vážné zranění v případě, že nebude dodržováno toto upozornění.
 VÝSTRAHA	označuje nebezpečnou situaci, která může způsobit smrtelné nebo vážné zranění v případě, že nebude dodržována tato výstraha.
 OPATRNOST	označuje nebezpečnou situaci, která může způsobit lehké nebo středně závažné zranění v případě, že nebude dodržováno toto upozornění.
POZOR	označuje nebezpečnou situaci, která může způsobit věcné škody v případě, že nebude dodržováno toto upozornění.
Upozornění	označuje užitečná upozornění a tipy.

Bezpečnostní pokyny a upozornění

- **VÝSTRAHA:** nezakrývejte větrací otvory ve skříni spotřebiče nebo ve skříni, v níž je spotřebič vestavěn.
- **VÝSTRAHA:** k urychlení roztátí nepoužívejte mechanická zařízení ani prostředky, které výrobce nedoporučil.
- **VÝSTRAHA:** nepoškodte chladicí okruh.
- **VÝSTRAHA:** v chladicím prostoru nepoužívejte elektrické spotřebiče, které výrobce nedoporučil.
- **VÝSTRAHA:** při instalaci spotřebiče nesmí dojít k poškození síťového kabelu.
- **VÝSTRAHA:** zásuvkové / rozdělovací lišty a jiné elektronické spotřebiče (jako např. halogenové transformátory) nesmějí být umístěny na zadní straně spotřebičů a ani nesmějí na zadní straně spotřebičů pracovat.
- **VÝSTRAHA:** nebezpečí úrazu elektrickým proudem! Pod krytem se nacházejí díly, které vedou proud. Vnitřní LED osvětlení smí vyměnit nebo opravit jen zaměstnanci služeb zákazníkům nebo vyškolený odborný personál.
- **VÝSTRAHA:** nebezpečí úrazu LED-svítidlem. Intenzita světla LED-osvětlení odpovídá laserové třídě 2. Pokud je vadný kryt: nedívejte se optickými čočkami z bezprostřední blízkosti do osvětlení. Může přitom dojít k poškození zraku.
- **VÝSTRAHA:** tento spotřebič je třeba upevnit podle návodu k použití (montážního návodu), aby bylo vyloučeno riziko nehody způsobené nedostatečnou stabilitou.
- Tento spotřebič mohou používat děti od osmi let a dále osoby se zhoršenými fyzickými či mentálními vlastnostmi nebo smyslovým vnímáním anebo nedostatečnými zkušenostmi a znalostmi, jestliže jsou pod dozorem nebo byly poučeny, a tedy jsou obeznámeny se souvisejícími riziky. Děti si nesmějí se spotřebičem hrát. Čištění a držbu prováděnou uživatelem nesmějí provádět děti bez dozoru. Děti od tří do osmi let smějí chladničku / mrazničku plnit a vyprazdňovat.
- Do spotřebiče neukládejte výbušné látky, jako např. zásobník s aerosolem s hořlavým hnacím plynem.
- Spotřebič musí instalovat dvě osoby, aby nedošlo k úrazu a poškození spotřebiče.

- Po vybalení zkontrolujte, zda spotřebič není poškozený. Pokud zjistíte poškození, kontaktujte dodavatele. Spotřebič nepřipojujte k napájecímu napětí.
- Zabraňte delšímu kontaktu pokožky se studenými povrchy (např. chlazenými / zmrazenými potravinami). V případě potřeby je třeba přijmout ochranná opatření (např. používat rukavice).
- Opravy a zásahy na spotřebiči smějí provádět výhradně zaměstnanci služeb zákazníkům nebo k tomu vyškolený odborný personál. To platí rovněž pro výměnu napájecího kabelu.
- Opravy a zásahy na spotřebiči smějí být prováděny jen v případě, že je viditelně vytažená síťová zástrčka.
- Spotřebič namontujte, připojte a zlikvidujte pouze podle pokynů uvedených v návodu k použití.
- V případě poruchy vytáhnout síťovou zástrčku nebo vypnout pojistky.
- Síťový kabel odpojujte výhradně tahem za zástrčku a nikoli za kabel.
- U spotřebičů se zámkem nenechávejte klíč v blízkosti spotřebiče a v dosahu dětí.
- Spotřebič je navržen pro použití v uzavřených místnostech. Spotřebič nesmí být používán na volném prostranství ani ve vlhkých prostorech či v blízkosti stříkající vody.
- Vnitřní LED osvětlení nepoužívejte k osvětlení místnosti. Vnitřní LED osvětlení ve spotřebiči slouží výhradně k osvětlení vnitřního prostoru spotřebiče.
- Nepoužívejte uvnitř spotřebiče otevřený oheň ani jiné zápalné zdroje.
- Uložené alkoholické nápoje nebo jiné nádoby obsahující alkohol musí být těsně uzavřené.

Symbyly na spotřebiči

	Tento symbol se může nacházet na kompresoru. Symbol platí pro olej v kompresoru a upozorňuje na následující nebezpečí: hydraulický olej může při spolknutí a vniknutí do dýchacích cest způsobit smrt. Toto upozornění má význam pouze pro recyklování. Za normálního provozu nehrozí žádné riziko.
	Varování před hořlavými látkami.
	Na zadní straně spotřebiče může být přilepen tento nebo podobný štítek. Platí pro panely dveří a / nebo skříně vyplněné pěnou. Toto upozornění má význam pouze pro recyklování. Štítek neodstranit.

Databáze EPREL

Od 1. března 2021 lze najít informace o označování energetickými štítky a požadavcích na ekodesign v evropské databázi výrobků (EPREL). Databázi výrobků naleznete na odkazu <https://eprel.ec.europa.eu/>. Sem zadejte identifikační značku modelu. Identifikační značku modelu naleznete na typovém štítku.

Oblast použití spotřebiče

Spotřebič se hodí výhradně ke skladování vína v domácím nebo podobném prostředí. K tomu patří např. využití

- v sociálních prostorech v zaměstnání, penzionech se snídaní,
- hosty ve venkovských domech, hotelech, motelech a jiných typech ubytování,
- při cateringu a podobném servisu ve velkoobchodě.

Spotřebič používejte výhradně v rámci potřeb domácnosti. Všechny ostatní druhy využití jsou nepřijatelné.

Spotřebič není vhodný pro skladování a chlazení léků, krevní plazmy, laboratorních preparátů nebo podobných látek a výrobků, které vyplývají ze směrnice 2007/47/ES o zdravotnických prostředcích. Neodborné použití spotřebiče může vést k poškození uloženého zboží nebo k jeho zkažení.

Dále spotřebič není vhodný pro provoz v prostředích s nebezpečím exploze.

Pokyn pro likvidaci

Spotřebič obsahuje ještě hodnotné materiály a je zapotřebí jej likvidovat mimo netříděný domovní odpad do tříděného odpadu. Likvidaci vysloužilých spotřebičů je třeba provádět odborně podle místně platných předpisů a zákonů.



Při dopravě vysloužilého spotřebiče nepoškozujte chladicí okruh, aby obsažené chladivo (údaje na typovém štítku) a olej nemohly nekontrolovaně uniknout.

- Spotřebič uvést do nepoužitelného stavu.
- Vytáhněte zástrčku ze sítě.
- Přestříhnete připojovací kabel.

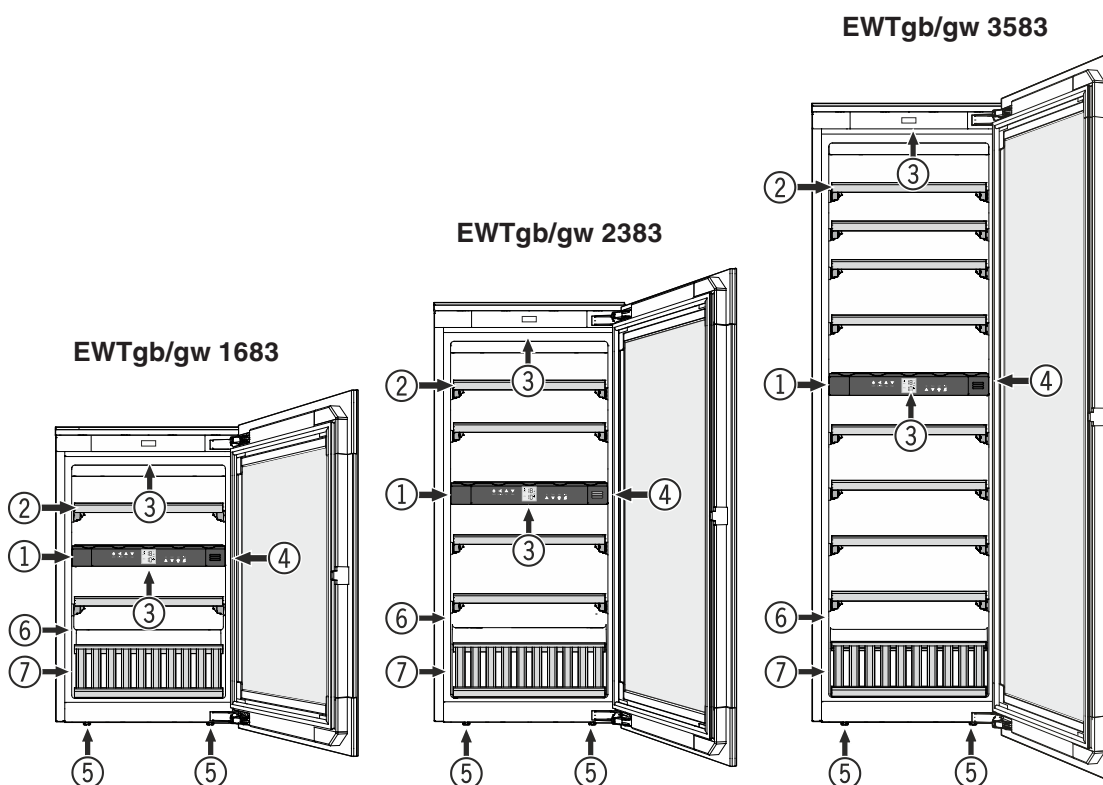
⚠ VÝSTRAHA

Nebezpečí udušení balicím materiálem a fólií!

Nenechte děti, aby si hrály s balicím materiálem.

Balicí materiál dopravte na oficiální sběrné místo.

Popis spotřebiče



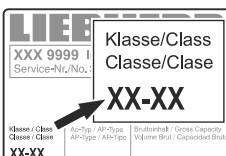
- (1) Ovládací a kontrolní prvky
- (2) Vytahovací rošt
- (3) Vnitřní osvětlení (LED-osvětlení)
- (4) Aktivní uhlíkový filtr
- (5) Seřizovací patky
- (6) Typový štítek
- (7) Prezentační rošt

Klimatická třída

Klimatická třída udává za které teploty místnosti se může spotřebič provozovat, aby vyvinul celý chladicí výkon.

Klimatická třída je uvedena na typovém štítku.

Umístění typového štítku je uvedeno v kapitole **Popis spotřebiče**.



Klimatická třída Teplota místnosti

SN	+10 °C až +32 °C
N	+16 °C až +32 °C
ST	+16 °C až +38 °C
T	+16 °C až +43 °C
SN-ST	+10 °C až +38 °C
SN-T	+10 °C až +43 °C

Spotřebič neprovozovat mimo udaných teplot místností!

Instalace

- Spotřebič neinstalujte na místa vystavená přímým slunečním paprskům, vedle sporáku a topení apod.
- Prostor instalace Vašeho spotřebiče musí podle normy EN 378 vykazovat na 8 g chladiva R 600a objem 1 m³, aby v případě netěsnosti chladicího okruhu nemohlo dojít ke vzniku zápalné směsi plyn-vzduch v prostoru instalace spotřebiče. Údaje o množství chladicího média najdete na typovém štítku ve vnitřním prostoru spotřebiče.

Elektrická přípojka

Spotřebič provozovat jen **střídavým proudem**.

Přípustné napětí a frekvence jsou uvedeny na typovém štítku. Umístění typového štítku je uvedeno v kapitole **Popis spotřebiče**.

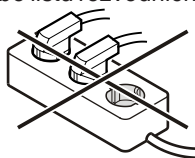
Zásuvka musí být uzemněna podle předpisů a musí být elektricky jistěna.

Spouštěcí proud pojistky musí ležet mezi 10 A až 16 A.

Zásuvka se nesmí nacházet za spotřebičem a musí být lehce přístupná.

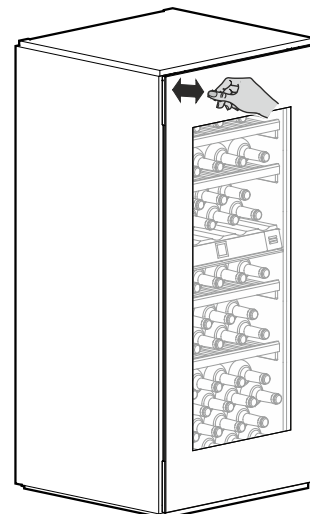
Nezapojit spotřebič na prodlužovací kabel nebo lištu rozvodních zásuvek.

Nepoužívejte společné měniče proudu (mění stejnosměrný proud na střídavý / třífázový proud) ani úsporné zástrčky. Nebezpečí poškození pro elektroniku!



Otevírací mechanismus dveří

Spotřebič je vybaven otevíracím mechanismem dveří.

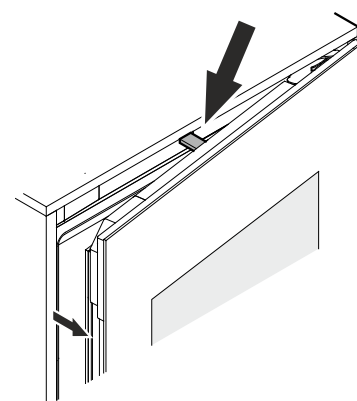


Otevřít dveře

Zlehka zatlačit dveře v levé horní oblasti směrem dovnitř a uvolnit je.

Dveře se otevřou posuvnou tyčí o cca 7 cm.

Pak se dají dveře zcela otevřít.



Upozornění

Když se dveře zcela neotevřou, pak se automaticky zavřou po cca 3 vteřinách.

Důležitá upozornění

Neprovozovat spotřebič v blízkosti magnetických polí nebo nepostavit magnetické předměty v blízkosti spotřebiče.

Může to vést k nežádoucímu otevření dveří spotřebiče.

Dveře během otevírání neblokovat nebo nedržet násilím!

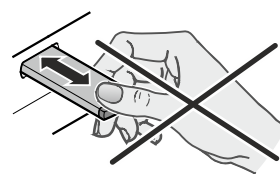
Budou-li dveře během otevírání blokovány nebo násilně přidržené, pak se zaktivuje vnitřní bezpečnostní spojka.

Zazní hlasité, opakované pukání.

Během zavírání nezasunout nebo nedržet posuvnou tyč!

Bude-li posuvná tyč během zavírání blokována, pak se více nedostane do její výchozí polohy.

Výchozí poloha posuvné tyče je v jedné rovině s čelní stranou spotřebiče.




Zasunout posuvnou tyč do její výchozí polohy.

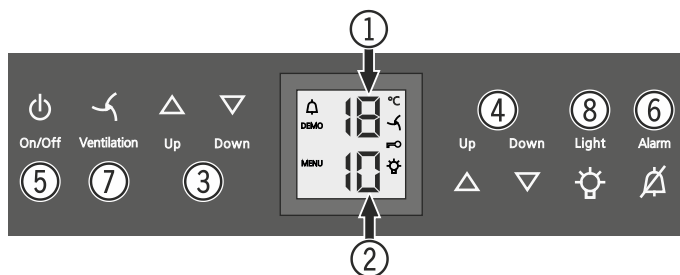
Vytáhnout zástrčku, počkat cca 5 vteřin a znovu ji zasunout do zásuvky.

Posuvná tyč se zasune do její výchozí polohy.

Ovládací a kontrolní prvky


Elektronický ovládací panel má "**Kapacitní technologii tlačítek**". Každá funkce se dá aktivovat dotekem odpovídajícího symbolu.

Přesný bod dotyku leží mezi symbolem a nápisem  On/Off




- (1) ukazatel teploty vrchní přihrádky
- (2) ukazatel teploty spodní přihrádky
- (3) tlačítko nastavení teploty vrchní přihrádky
- (4) tlačítko nastavení teploty spodní přihrádky
- (5) tlačítko zapnutí/vypnutí (spotřebič zapnout a vypnout)
- (6) tlačítko vypnutí alarmu
- (7) tlačítko ventilátoru
- (8) tlačítko vnitřní osvětlení zap./vyp.

Symboły na displeji

 Alarm (symbol bliká, jestliže je teplota ve vnitřním prostoru příliš vysoká)

DEMO Modus prezentace je aktivní

MENU Modus nastavení je aktivní (aktivování dětské pojistky a nastavení světlosti displeje)

 Ventilátor ve vnitřním prostoru běží nepřetržitě

 Dětská pojistka je aktivní

 Vnitřní osvětlení je trvale zapnuté

Spotřebič zapnout a vypnout

Zapnout

Stisknout tlačítko **On/Off**, čímž se rozsvítí ukazatel teploty.



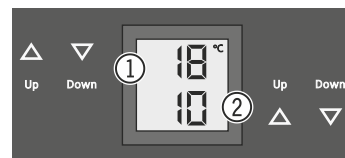
Vypnout

Podržet tlačítko **On/Off** cca 3 vteřiny stisknuté, až pokud ukazatel teploty ztmavne.

Nastavení teploty

Teplota se dá nastavit v obou přihrádkách nezávisle od sebe.

- (1) vrchní přihrádka
- (2) spodní přihrádka



Snižit teplotu/chladněji

Pokaždé stisknout **Down** nastavovací tlačítko.

Zvýšit teplotu/tepleji

Pokaždé stisknout **Up** nastavovací tlačítko.

- Prvním stisknutím tlačítka začne blikat ukazatel teploty.
- Dalšími stisknutími tlačítka se změní nastavení teploty.
- Cca 5 vt. po posledním stisknutí tlačítka se elektronika automaticky přepne a ukazatel ukáže skutečnou teplotu.

Teplota se dá nastavit od +5 °C do +20 °C.

Doporučují se následující teploty k pití různých druhů vína.

červené víno **od +14 °C do +20 °C**

růžové víno **od +10 °C do +12 °C**

bílé víno **od +8 °C do +12 °C**

sekt, prosecco **od +7 °C do +9 °C**

šampaňské **od +5 °C do +7 °C**

Pro dlouhodobé skladování vína se doporučuje teplota od +10 °C do +12 °C.

Ventilátor

Ventilátor ve vnitřním prostoru spotřebiče zabezpečuje konstantní a rovnoměrnou teplotu vnitřního prostoru a příjemné klima pro skladování vína.

Aktivováním tlačítka **Ventilation** se znovu zvýší vlhkost vzduchu v spotřebiči, co má obzvláště pozitivní účinek při dlouhém skladování.



Zvýšená vlhkost vzduchu zamezuje dlouhodobě vyschnutí korku.

Výstraha při otevřených dveřích

Zůstanou-li dveře otevřené déle než 60 vteřin, ozve se výstražný tón.

Musí-li zůstat dveře kvůli nakládání delší dobu otevřené, pak vypnout výstražný tón stisknutím tlačítka **Alarm**.



Po zavření dveří je výstraha opět aktivní.

Teplotní výstraha

Při nepřijatelných teplotách ve vnitřním prostoru spotřebiče se ozve výstražný tón a ukazatel teploty bliká.

- Vypnout výstražný tón stisknutím tlačítka **Alarm**.

U delšího výpadku zásobování elektrickou energií se může podstatně zvýšit teplota ve vnitřním prostoru spotřebiče. Po ukončení výpadku elektrické energie je snižování teploty ve vnitřním prostoru spotřebiče viditelné na ukazateli teploty.

Blikání ukazatele teploty ustane, jakmile dosáhne teplota vnitřního prostoru spotřebiče nastavenou hodnotu.

Teplotní výstraha při poruše spotřebiče

Při poruše spotřebiče může teplota vystoupit příliš vysoko, nebo klesnout příliš nízkou. Ozve se výstražný tón a ukazatel teploty začne blikat.

- Vypnout výstražný tón stisknutím tlačítka **Alarm**.

Bude-li ukázána příliš vysoká teplota, pak napřed zkontrolovat, jsou-li dveře správně zavřeny.



Bude-li ukazatel teploty i po 1 hodině ukazovat příliš vysokou nebo nízkou hodnotu, pak kontaktovat služby zákazníkům.

Objeví-li se na ukazateli **F1**, **F8**, **E1**, **E2**, **E7** nebo **E8**, pak má spotřebič poruchu. V takovém případě kontaktovat služby zákazníkům.

Modus nastavení

Přes modus nastavení můžete využít dětskou pojistku a změnit světlost ukazatele. S dětskou pojistkou můžete zamezit neúmyslné vypnutí spotřebiče nebo neúmyslnou změnu nastavené teploty.

Zapnout dětskou pojistku



 stisknout na dobu 5 vteřin. Ukazatel = 


 Ukazatel = 

 Ukazatel = 



 Ukazatel = 

Vypnout dětskou pojistku



 stisknout na dobu 5 vteřin. Ukazatel = 

 Ukazatel = 

 Ukazatel = 

 Ukazatel = 

Nastavení světlosti displeje

 stisknout na dobu 5 vteřin. Ukazatel = 



 Ukazatel = 

 Ukazatel = 

Zvolit tlačítkem **Up** nebo tlačítkem **Down** žádané nastavení.

h0 = osvětlení displeje vypnuto
h1 = minimální světlost
h5 = maximální světlost

 Ukazatel = 

 Ukazatel = 

Nastavená světlost bude aktivována po jedné minutě.

Upozornění

Stiskne-li se některé tlačítko, pak bude svítit displej na dobu 1 minuty s maximální světlostí.

Při spuštění spotřebiče do provozu bude nastavená světlost aktivována až tehdy, když se dosáhne nastavená teplota vnitřního prostoru spotřebiče.

Vnitřní osvětlení

Osvětlení vnitřního prostoru spotřebiče následuje LED-osvětlením nahore v patřičné přihrádce.

Vnitřní osvětlení se zapne, jakmile se otevřou dveře. Vnitřní osvětlení zhasne cca 5 vteřin po zavření dveří.

Bude-li svítit vnitřní osvětlení i při zavřených dveřích, pak stisknout tlačítko **Light**.



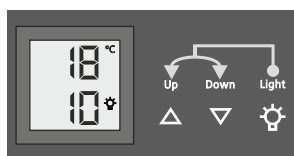
Upozornění

Tato funkce se týká osvětlení obou přihrádek.

Dále se dá nastavit světlost osvětlení.

- Stisknout tlačítko **Light**.

- Podržet stisknuté tlačítko **Light** a současně nastavit tlačítka nastavení teploty osvětlení na světlejší nebo tmavší.



Upozornění: světlost se změní ve všech přihrádkách.

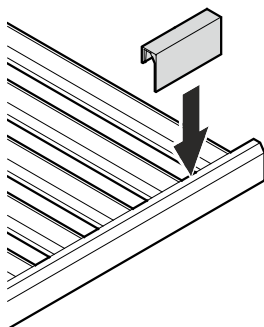
Osvětlení	
Třída energetické účinnosti ¹	Světelný zdroj
Tento výrobek obsahuje světelný zdroj třídy energetické účinnosti G	LED
¹ Přístroj může obsahovat světelné zdroje s různými třídami energetické účinnosti. Je uvedena nejnižší třída energetické účinnosti.	

Etikety k označení

K spotřebiči je pro každý rošt přiložená etiketa k označení.

Zde si můžete zaznamenat druh vína uloženého v patřičné přihrádce.

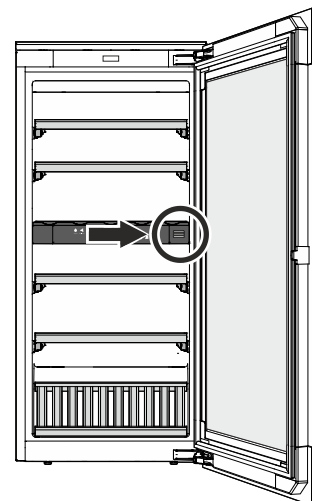
Přídavné etikety obdržíte u Vašeho odborného prodejce.



Výměna aktivního uhlíkového filtru

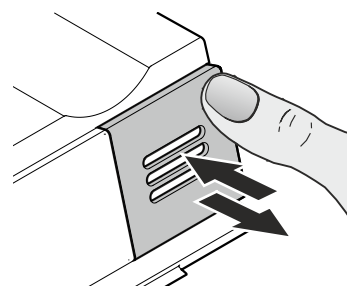
Vína se stále vyvíjí podle podmínek okolí; proto je kvalita vzduchu směrodatná pro jejich konzervaci.

Doporučujeme roční výměnu zobrazeného filtru, který si můžete objednat u Vašeho odborného prodejce.

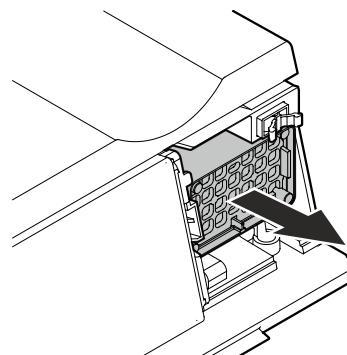


Výměna filtru

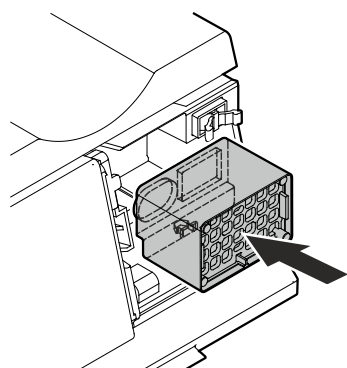
- Kryt zatlačte směrem dovnitř a uvolněte ho.



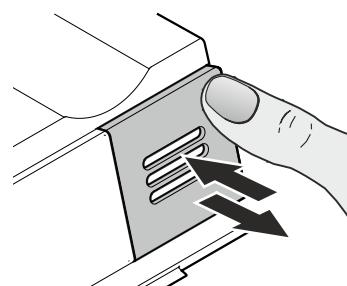
- Vytáhnout filtr.



- Vložte filtr.



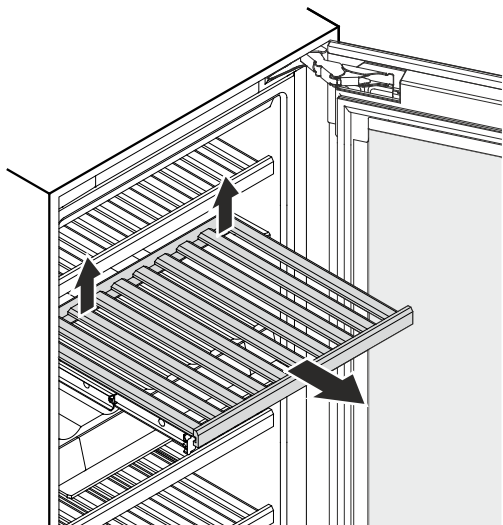
- Nasad'te kryt. Zatlačte ho až k zarážce a uvolněte ho. Kryt se automaticky zajistí. Kliknutí je slyšitelné.



Vyndat a vsadit dřevěné rošty

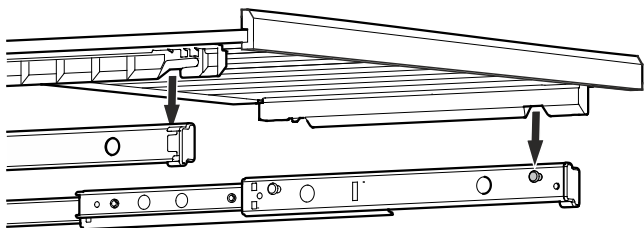
Dřevěné rošty se dají kvůli ulehčení čištění vnitřního prostoru spotřebiče vyndat.

Vybrat dřevěný rošt



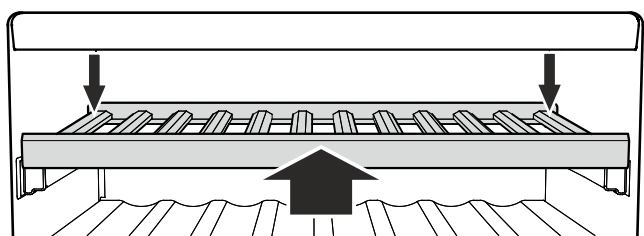
Dřevěný rošt vzadu vpravo a vlevo nadzvednout (uvolnit) a vyndat ho směrem dopředu.

Vsadit dřevěný rošt



Vysouvací kolejnice zcela vytáhnout. Nasadit dřevěný rošt s předními prohloubeninami na přídržovací čepy.

Vsunout dřevěný rošt s vysouvacími kolejnicemi do spotřebiče až po zarážku.



Zatlačit dřevěný rošt zcela dozadu, aby vepředu zapadl.

Dřevěný rošt zatlačit vzadu vpravo a vlevo směrem dolů a nechat ho zapadnout.

Skice uložení

pro 0,75 l Bordeaux láhve podle normy NF H 35-124

EWTgb/gw 1683

Počet láhví



5

5

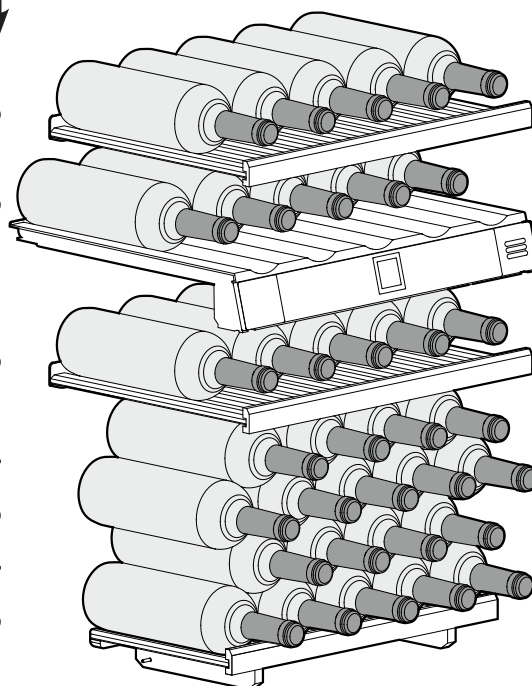
5

4

5

4

5



Celkově 33 láhví

EWTgb/gw 2383

Počet láhví



5

5

4

5

5

4

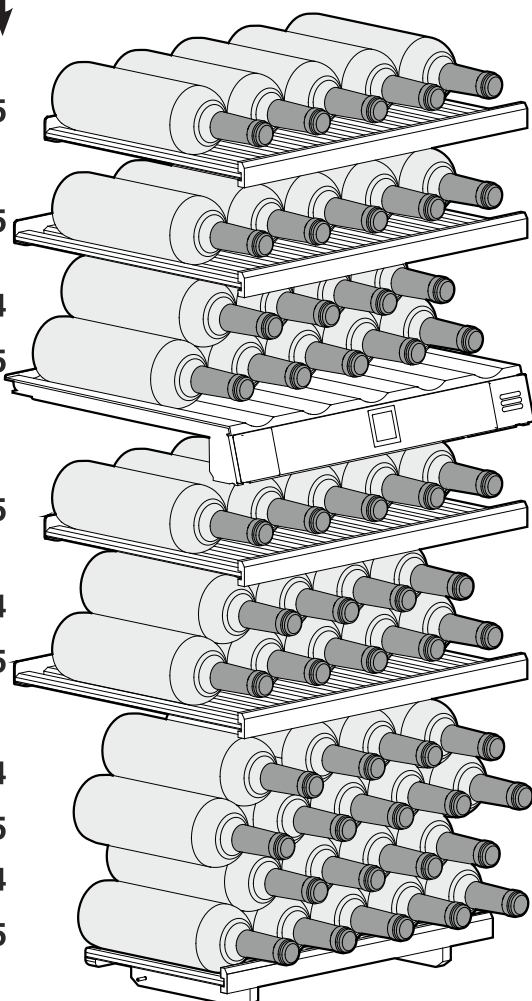
5

4

5

4

5



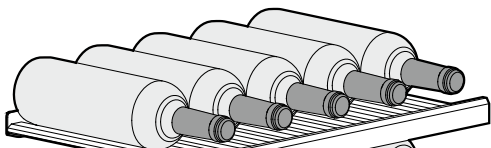
Celkově 51 láhví

EWTgb/gw 3583

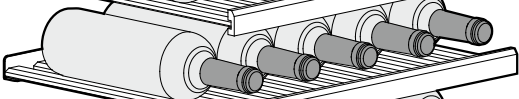
Počet láhví



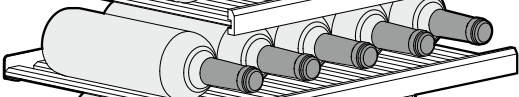
5



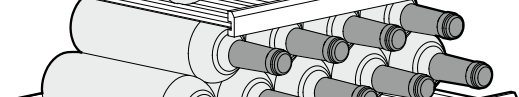
5



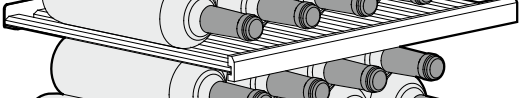
5



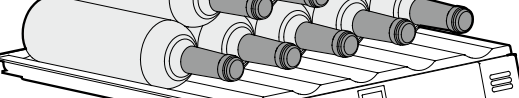
4



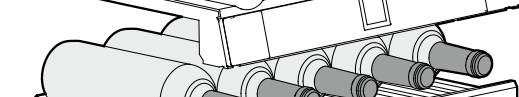
5



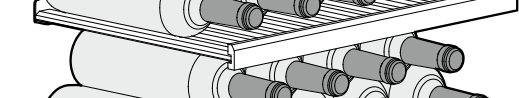
4



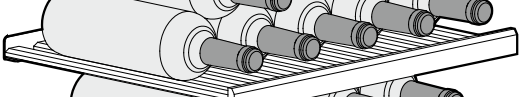
5



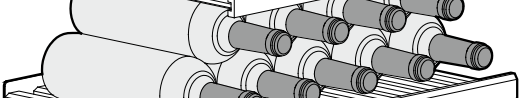
5



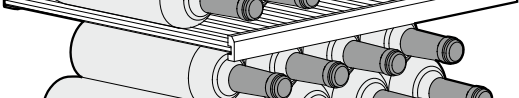
4



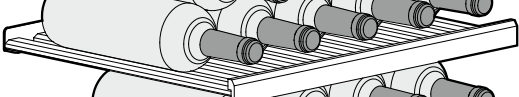
5



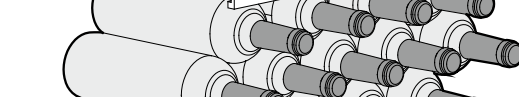
4



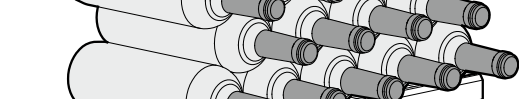
5



4



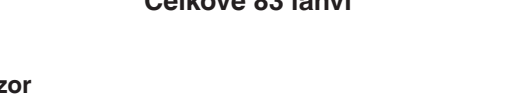
5



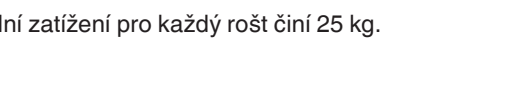
4



5



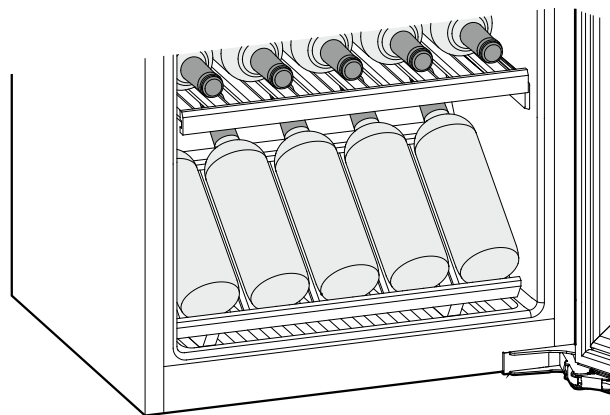
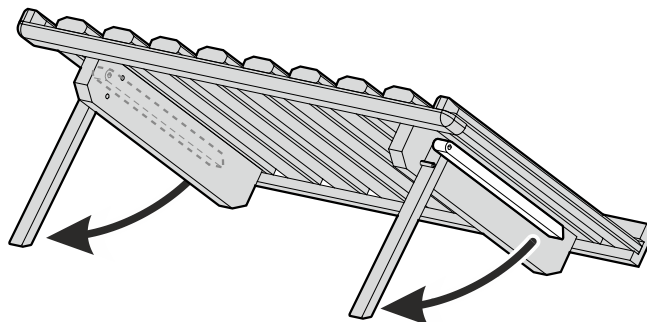
4



5

Celkově 83 láhví

Skice uložení Prezentační rošt



Pozor

Maximální zatížení pro každý rošt činí 25 kg.

Čištění

Nedodržení těchto upozornění může způsobit znehodnocení potravin.

⚠ VÝSTRAHA

Před čištěním nutně odpojit spotřebič od sítě. Vytahnout síťovou zástrčku nebo vypnout pojistky!

Plochy, které přicházejí do kontaktu s potravinami a odtokovými systémy, je třeba pravidelně čistit!

Jestliže jsou dveře delší dobu otevřené, může dojít k podstatnému zvýšení teploty v oddílech spotřebiče.

- Vnitřní prostor, díly výbavy a vnější stěny myjte vlažnou vodou s trochou čistícího prostředku. V žádném případě nepoužívejte čistící prostředky na bázi písku nebo kyselin nebo chemická rozpouštědla.
- K čištění skleněných ploch použijte čistící prostředek na sklo, na plochy z nerezové oceli použijte běžný čistící prostředek na nerezovou ocel.

⚠ OPATRNOST

Nebezpečí poškození dílů spotřebiče a nebezpečí úrazu horkou párou.

Spotřebič nečistěte parním čističem!

- Dbejte na to, aby se mycí voda nedostala do elektrických dílů a do větrací mřížky.
- Vše dobře vysušit hadrem.
- Typový štítek vevnitř spotřebiče nepoškodit, nebo neodstranit - je důležitý pro služby zákazníkům.

Pokud je spotřebič delší dobu prázdný, je třeba ho vypnout, odstranit námrazu, vyčistit, vysušit a nechat otevřené dveře, aby nedošlo k tvorbě plísň.

Porucha

- **Na ukazateli se objeví F0, F1, E1, E2, E7 nebo E8.**
 - Spotřebič má poruchu. Kontaktujte služby zákazníkům.
- **Ventilátory běží vevnitř spotřebiče, i když byla funkce ventilátorů vypnuta a kompresor (chladicí agregát) nepracuje.**
 - To he podle nastavené vnitřní teploty a okolní teploty na místě postavení spotřebiče normální provozní stav.

Následující poruchy můžete sami odstranit kontrolou možných příčin.

- **Spotřebič nepracuje,** zkontrolujte,
 - zda je spotřebič zapnut,
 - zda je síťová zástrčka správně zastrčena do zásuvky,
 - zda je v pořádku pojistka použité zásuvky.
- **Při zasunutí síťové zástrčky do zásuvky se chladicí agregát nerozběhne, ukazatel teploty ukazuje ale nějakou hodnotu.**
 - Modus prezentace je aktivován. Kontaktujte služby zákazníkům.

- **Hluk je příliš hlasitý,** zkontrolujte, zda
 - spotřebič stojí pevně na podlaze,
 - vedle stojící nábytek nebo předměty mohou od běžícího chladicího agregátu přebírat vibrace a vydávat hluk. Respektujte to, že hlukům proudění v chladicím okruhu se nedá zabránit.
 - Kompresory s regulací otáček mohou vydávat při jednotlivých otáčkách různé zvuky. Tyto zvuky jsou normální.

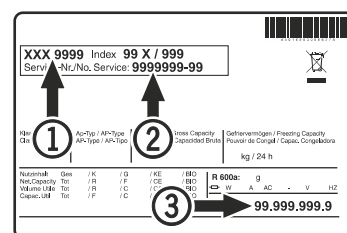
- **Teplota není dostatečně nízká,** zkontrolujte
 - nastavení podle odstavce "Nastavení teploty". Je nastavena správná teplota?
 - zda teploměr vložený do spotřebiče ukazuje správnou teplotu.
 - Je v pořádku odvětrání?
 - Není místo instalace příliš blízko nějakému zdroji tepla?

- **Kompresor běží dlouho.**
 - Při nízkém chladicím výkonu pracuje kompresor s nízkými otáčkami. Ačkoli se přitom prodlouží doba běhu, ušetří se energie. To je běžné u energeticky úsporných modelů.

- **Hlubokým brum**
 - Tento zvuk je způsoben prouděním vzduchu vyvolaným ventilátorem. Tyto zvuky jsou normální.

- **Vnitřní osvětlení nesvítí.**
 - Spotřebič je vypnutý. Zapněte spotřebič.
 - Dveře byly otevřené déle než 15 min. Vnitřní osvětlení se automaticky vypne při otevřených dveřích po cca 15 min.
 - LED osvětlení je vadné nebo kryt je poškozený

Pokud není žádná výše uvedená příčina zdrojem poruchy a poruchu nemůžete sami odstranit, obraťte se prosím na nejbližší servis. Sdělte typové označení (1), servisní číslo (2) a číslo spotřebiče (3) z typového štítku.



Umístění typového štítku je uvedeno v kapitole **Popis spotřebiče**.

Vyřazení z provozu

Pokud má být spotřebič na delší dobu vyřazen z provozu: spotřebič vypnout, vytáhnout síťovou zástrčku nebo vypnout nebo vyšroubovat předřazené pojistky.

Spotřebič vyčistit a nechat otevřené dveře, aby se vyloučila tvorba pachů.

Přístroj odpovídá příslušným bezpečnostním podmínkám a směrnicím ES 2014/35/EU, 2014/30/EU, 2009/125/EG a 2011/65/EU.



Liebherr Hausgeräte Lienz GmbH

Dr.-Hans-Liebherr-Strasse 1

A-9900 Lienz

Österreich

www.liebherr.com
