



CS Trouba
SK Rúra

Návod k použití
Návod na používanie

2
29

OBSAH

1. BEZPEČNOSTNÍ INFORMACE.....	3
2. BEZPEČNOSTNÍ POKYNY	4
3. POPIS SPOTŘEBIČE.....	7
4. PŘED PRVNÍM POUŽITÍM.....	7
5. DENNÍ POUŽÍVÁNÍ.....	8
6. FUNKCE HODIN.....	9
7. POUŽITÍ PŘÍSLUŠENSTVÍ.....	10
8. DOPLŇKOVÉ FUNKCE.....	11
9. TIPY A RADY.....	11
10. ČIŠTĚNÍ A ÚDRŽBA.....	22
11. ODSTRAŇOVÁNÍ ZÁVAD.....	24
12. INSTALACE.....	25
13. ENERGETICKÁ ÚČINNOST.....	27

MYSLÍME NA VÁS

Děkujeme, že jste si zakoupili spotřebič značky Electrolux. Vybrali jste si produkt, se kterým jsou spjaty desítky let profesionálních zkušeností a inovací. Tento důmyslný a stylový spotřebič byl navržen s ohledem na jeho uživatele. Kdykoliv jej proto používáte, můžete se spolehnout, že pokaždé dosáhnete skvělých výsledků.

Vítá Vás Electrolux.

Navštivte naše stránky ohledně:



Rady ohledně používání, brožury, poradce při potížích, servisních informací:
www.electrolux.com/webselfservice



Registrace vašeho spotřebiče, kterou získáte lepší servis:
www.registerelectrolux.com



Nákupu příslušenství, spotřebního materiálu a originálních náhradních dílů pro váš spotřebič:
www.electrolux.com/shop

PÉČE O ZÁKAZNÍKY A SERVIS

Doporučujeme používat originální náhradní díly.

Při kontaktu se servisním střediskem se ujistěte, že máte k dispozici následující údaje: Model, výrobní číslo (PNC), sériové číslo.

Tyto informace jsou uvedeny na typovém štítku.

 Upozornění / Důležité bezpečnostní informace

 Všeobecné informace a rady

 Poznámky k ochraně životního prostředí

Změny vyhrazeny.

1. ⚠ BEZPEČNOSTNÍ INFORMACE

Tento návod si pečlivě přečtete ještě před instalací spotřebiče a jeho prvním použitím. Výrobce nenese odpovědnost za žádný úraz ani škodu v důsledku nesprávné instalace nebo použití. Návod k použití vždy uchovávejte na bezpečném a přístupném místě pro jeho budoucí použití.

1.1 Bezpečnost dětí a postižených osob

- Tento spotřebič smí používat děti starší osmi let nebo osoby se sníženými fyzickými, smyslovými nebo duševními schopnostmi nebo osoby bez patřičných zkušeností a znalostí, pouze pokud tak činí pod dozorem nebo vedením, které zohledňuje bezpečný provoz spotřebiče, a pokud rozumí rizikům spojeným s provozem spotřebiče.
- Děti ve věku tří až osmi let a osoby s rozsáhlým a komplexním postižením bez stálého dozoru držte z dosahu spotřebiče.
- Děti mladší tří let bez stálého dozoru držte z dosahu spotřebiče.
- Nenechte děti hrát si se spotřebičem.
- Všechny obaly uschovejte z dosahu dětí a řádně je zlikvidujte.
- Je-li spotřebič v provozu nebo pokud chladne, nedovolte dětem a domácím zvířatům, aby se k němu přibližovaly. Přístupné části jsou horké.
- Pokud je spotřebič vybaven dětskou bezpečnostní pojistkou, doporučuje se ji aktivovat.
- Čištění a uživatelskou údržbu spotřebiče by neměly provádět děti bez dozoru.

1.2 Všeobecné bezpečnostní informace

- Tento spotřebič smí instalovat a výměnu kabelu provádět jen kvalifikovaná osoba.

- **VAROVÁNÍ:** Spotřebič a jeho dostupné části se mohou během používání zahřát na vysokou teplotu. Nedotýkejte se topných článků.
- Při vkládání či vyjímání příslušenství či nádobí vždy používejte kuchyňské chňapky.
- Před údržbou vždy spotřebič odpojte od napájení.
- Před výměnou žárovky se nejprve přesvědčte, že je spotřebič vypnutý, abyste předešli riziku úrazu elektrickým proudem.
- K čištění spotřebiče nepoužívejte čisticí zařízení na páru.
- Nepoužívejte drsné čisticí prostředky nebo ostré kovové škrabky k čištění skleněných dvířek, mohly by poškrábat povrch, což by mohlo následně vést k rozbití skla.
- Jestliže je poškozený napájecí kabel, smí ho vyměnit pouze výrobce, autorizované servisní středisko nebo osoba s podobnou příslušnou kvalifikací, jinak by mohlo dojít k úrazu.
- K odstranění drážek na rošty nejprve odtáhněte přední a poté zadní konec drážek na rošty od stěny trouby. Drážky roštů instalujte stejným postupem v opačném pořadí.

2. BEZPEČNOSTNÍ POKYNY

2.1 Instalace



VAROVÁNÍ!

Tento spotřebič smí instalovat jen kvalifikovaná osoba.

- Odstraňte veškerý obalový materiál.
- Poškozený spotřebič neinstalujte ani nepoužívejte.
- Řiďte se pokyny k instalaci dodanými spolu s tímto spotřebičem.
- Při přemísťování spotřebiče buďte vždy opatrní, protože je těžký. Vždy používejte ochranné rukavice a uzavřenou obuv.
- Netahejte spotřebič za držadlo.

- Dodržujte minimální vzdálenosti od ostatních spotřebičů a nábytku.
- Spotřebič nainstalujte na bezpečném a vhodném místě, které splňuje požadavky pro instalaci.
- Spotřebič je vybaven elektrickým chladicím systémem. Musí být zapojen do napájecí sítě.

2.2 Připojení k elektrické síti



VAROVÁNÍ!

Hrozí nebezpečí požáru nebo úrazu elektrickým proudem.

- Veškerá elektrická připojení by měla být provedena kvalifikovaným elektrikářem.

- Spotřebič musí být uzemněn.
- Zkontrolujte, zda údaje na typovém štítku souhlasí s parametry elektrické sítě.
- Vždy používejte správně instalovanou síťovou zásuvku s ochranou proti úrazu elektrickým proudem.
- Nepoužívejte rozbočovací zástrčky ani prodlužovací kabely.
- Dbejte na to, abyste nepoškodili napájecí kabel a síťovou zástrčku. Jestliže potřebujete vyměnit přívodní kabel, musí výměnu provést námi autorizované servisní středisko.
- Síťové kabely se nesmí dotýkat nebo se nacházet v blízkosti dvířek spotřebiče, obzvláště, jsou-li dvířka horká.
- Ochrana před úrazem elektrickým proudem u živých či izolovaných částí musí být připevněna tak, aby nešla odstranit bez použití nástrojů.
- Síťovou zástrčku zapojte do síťové zásuvky až na konci instalace spotřebiče. Po instalaci musí zůstat síťová zástrčka nadále dostupná.
- Pokud je síťová zásuvka uvolněná, nezapojujte do ni síťovou zástrčku.
- Neodpojujte spotřebič ze zásuvky tahem za kabel. Vždy tahejte za zástrčku.
- Používejte pouze správná izolační zařízení: ochranné vypínače vedení, pojistky (pojistky šroubového typu se musí odstranit z držáku), ochranné zemnicí jističe a stykače.
- Je nutné instalovat vhodný vypínač nebo izolační zařízení k řádnému odpojení všech napájecích vodičů spotřebiče. Toto izolační zařízení musí mít mezeru mezi kontakty alespoň 3 mm širokou.
- Tento spotřebič je v souladu se směrnicemi EHS.
- Ujistěte se, že nejsou ventilační otvory zakryté.
- Zapnutí spotřebiči nenechávejte bez dozoru.
- Spotřebič po každém použití vypněte.
- Pokud je spotřebič v provozu, buďte při otvírání jeho dvířek opatrní. Může dojít k uvolnění horkého vzduchu.
- Nepracujte se spotřebičem, když máte vlhké ruce nebo když je v kontaktu s vodou.
- Dvířka spotřebiče nikdy neotvírejte násilím.
- Nepoužívejte spotřebič jako pracovní nebo odkládací plochu.
- Dvířka spotřebiče otevírejte opatrně. Používáte-li při přípravě jídla přísady obsahující alkohol, může vzniknout směs vzduchu s alkoholem.
- Při otvírání dvířek nesmí být v blízkosti spotřebiče jiskry ani otevřený oheň.
- Do spotřebiče, do jeho blízkosti nebo na spotřebič neumísťujte hořlavé předměty nebo předměty obsahující hořlavé látky.



VAROVÁNÍ!

Hrozí nebezpečí poškození spotřebiče.

- Jak zabránit poškození nebo změně barvy smaltovaného povrchu:
 - Nepokládejte nádobí či jiné předměty přímo na dno spotřebiče.
 - Na dno vnitřku spotřebiče nepokládejte hliníkovou fólii.
 - Nenalévejte vodu přímo do horkého spotřebiče.
 - Po dokončení pečení nenechávejte vlhká jídla ve spotřebiči.
 - Při vkládání nebo vyjímání příslušenství buďte opatrní.
- Barevné změny na smaltovaném povrchu nebo nerezové oceli nemají vliv na výkon spotřebiče.
- Při pečení vlhkých koláčů používejte hluboký plech. Ovočné šťávy mohou zanechat trvalé skvrny.
- Tento spotřebič je určen výhradně pro přípravu jídel. Nesmí být používán k jiným účelům, například k vytápění místností.

2.3 Použití spotřebiče



VAROVÁNÍ!

Hrozí nebezpečí zranění, popálení, úrazu elektrickým proudem či výbuchu.

- Tento spotřebič je určen pouze k domácímu použití.
- Neměňte technické parametry tohoto spotřebiče.

- Vždy pečte se zavřenými dvířky trouby.
- Je-li spotřebič instalován za nábytkovým panelem (např. dvířky), dvířka nábytku nesmí být nikdy zavřená, když je spotřebič v provozu. Za zavřeným nábytkovým panelem může docházet k nárůstu horka a vlhka, což může následně poškodit spotřebič, byt nebo podlahu. Nezavírejte nábytkový panel, dokud spotřebič po použití zcela nevychladne.

2.4 Čištění a údržba



VAROVÁNÍ!

Hrozí nebezpečí poranění, požáru nebo poškození spotřebiče.

- Před čištěním nebo údržbou spotřebič vždy vypněte a vytáhněte síťovou zástrčku ze zásuvky.
- Přesvědčte se, že spotřebič už vychladl. Mohlo by dojít k prasknutí skleněných panelů.
- Poškozené skleněné panely okamžitě vyměňte. Kontaktujte autorizované servisní středisko.
- Při snímání dvířek spotřebiče buďte opatrní. Dvířka jsou těžká!
- Spotřebič čistěte pravidelně, abyste zabránili poškození materiálu jeho povrchu.
- Vyčistěte spotřebič vlhkým měkkým hadrem. Používejte pouze neutrální mycí prostředky. Nepoužívejte žádné prostředky s drsnými částicemi, drátěnky, rozpouštědla nebo kovové předměty.
- Použijete-li sprej do trouby, řiďte se bezpečnostními pokyny uvedenými na jeho balení.

- Katalytický smalt (je-li součástí výbavy) nečistěte žádným druhem čisticího prostředku.

2.5 Vnitřní osvětlení



VAROVÁNÍ!

Nebezpečí úrazu elektrickým proudem!

- V tomto spotřebiči se používají speciální či halogenové žárovky pouze pro použití v domácích spotřebičích. Nepoužívejte je pro osvětlení domácnosti.
- Před výměnou žárovky spotřebič odpojte od napájení.
- Používejte pouze žárovky se stejnými vlastnostmi .

2.6 Obsluha

- Pro opravu spotřebiče se obraťte na autorizované servisní středisko.
- Používejte výhradně originální náhradní díly.

2.7 Likvidace



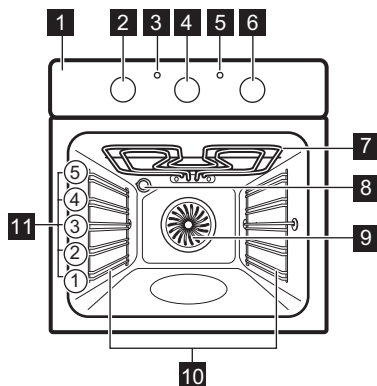
VAROVÁNÍ!

Hrozí nebezpečí úrazu či udušení.

- Odpojte spotřebič od elektrické sítě.
- Odřízněte síťový kabel v blízkosti spotřebiče a zlikvidujte jej.
- Odstraňte dveřní západku, abyste zabránili uvěznění dětí a domácích zvířat ve spotřebiči.

3. POPIS SPOTŘEBIČE

3.1 Celkový pohled



- 1 Ovládací panel
- 2 Ovladač pečících funkcí
- 3 Kontrolka / symbol napájení
- 4 Analogový časovač
- 5 Ukazatel / symbol teploty
- 6 Ovladač (teploty)
- 7 Topný článek
- 8 Osvětlení
- 9 Ventilátor
- 10 Drážky na rošty, vyjímatelné
- 11 Polohy polic

3.2 Příslušenství

- **Tvarovaný rošt**
Pro nádoby na pečení, dortové a koláčové formy, pečeně.
- **Plech na pečení**

Na koláče a sušenky.

- **Hluboký pekáč / plech**
Pro pečení moučných jídel a masa, nebo k zachycování tuku.

4. PŘED PRVNÍM POUŽITÍM



VAROVÁNÍ!

Viz kapitoly o bezpečnosti.

4.1 První čištění

Z trouby odstraňte veškeré příslušenství a vyjímatelné drážky na rošty.






Viz část „Čištění a údržba“.

Před prvním použitím troubu i příslušenství vyčistěte.

Příslušenství a vyjímatelné drážky vložte zpět do jejich původní polohy.

4.2 Předehřátí

Před prvním použitím prázdnou troubu předehřejte.

1. Zvolte funkci  a maximální teplotu.
2. Nechte troubu pracovat jednu hodinu.
3. Zvolte funkci  a nastavte maximální teplotu.
4. Nechte troubu pracovat 15 minut.
5. Zvolte funkci  a nastavte maximální teplotu.
6. Nechte troubu pracovat 15 minut.
7. Troubu vypněte a nechte ji vychladnout.

Příslušenství se může zahřát více než obvykle. Z trouby může vycházet zápach a kouř. Zajistěte v místnosti dostatečné větrání.

5. DENNÍ POUŽÍVÁNÍ






VAROVÁNÍ!







Viz kapitoly o bezpečnosti.


5.1 Nastavení pečicí funkce

1. Otočením ovladačem pečicích funkcí zvolíte pečicí funkci.
2. Otočením ovladače zvolte teplotu. Kontrolka se rozsvítí, když je trouba v provozu.
3. Jestliže chcete troubu vypnout, otočte ovladači do polohy vypnuto.

5.2 Pečicí funkce

Funkce trouby	Použití
 Poloha Vypnuto	Trouba je vypnutá.
 Osvětlení	Zapne osvětlení bez pečicí funkce.
 Pravý Horký Vzduch	K pečení jídel na třech úrovních současně a k sušení potravin. Nastavte teplotu trouby o 20 - 40 °C nižší než při použití funkce Horní/spodní ohřev.

Funkce trouby	Použití
 Vlhký horkovzduch	Tato funkce slouží k úspoře energie při pečení. Pokyny k přípravě viz kapitola „Tipy a rady“, Vlhký horkovzduch. Dvířka trouby by měla být během pečení zavřená, aby nedošlo k přerušení funkce a aby trouba fungovala co nejúsporněji. Při použití této funkce se teplota ve vnitřku trouby může lišit od nastavené teploty. Může dojít ke snížení tepelného výkonu. Obecná doporučení ohledně úspory energie viz kapitola „Energetická účinnost“, Úspora energie. Tato funkce byla použita ke splnění energetické třídy dle normy EN 60350-1.
 Spodní Ohřev	K pečení koláčů s křupavým spodkem a zavařování potravin.
 Gril	Ke grilování plochých pokrmů a opékání chleba.
 Velkoplošný Gril	Ke grilování plochých kusů ve velkém množství a opékání chleba.
 Turbo Gril	K pečení větších kusů masa nebo drůbeže s kostmi na jedné úrovni. K zapékání a pečení dozlatova.
 Příprava Pizzy	K pečení pizzy. K intenzivnějšímu opečení dozlatova a dosažení křupavého spodku. Nastavte teplotu 230 °C.

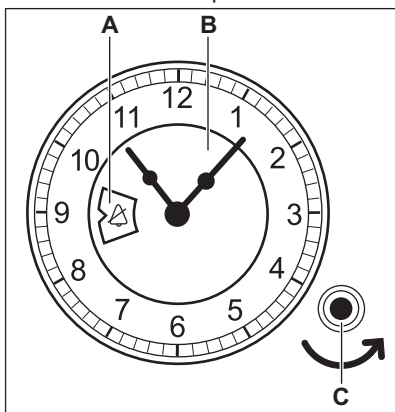
Funkce trouby	Použití
 Horní/spodní ohřev (Horní/Spodní Ohřev)	K pečení moučných jídel a masa na jedné úrovni trouby.

6. FUNKCE HODIN

6.1 Analogový časovač

Časovač nabízí tyto funkce:

- Denní čas
- Minutka + Konec pečení.



- A. Okénko
- B. Otočný ovladač
- C. Ovladač nastavení


Nastavení denního času

Denní čas nastavíte stisknutím a otočením ovladače nastavení proti směru hodinových ručiček (ve směru šipky), dokud nejsou ručičky hodin v požadované poloze. Ovladačem nastavení neotáčejte po směru hodinových ručiček.

Poté, co nastavíte čas, nechte ovladač nastavení vrátit do původní polohy, nebo jej opatrně otočte zpět.

Normální nastavení 

Otočte ovladačem nastavení proti směru hodinových ručiček, dokud se v okénku

neukáže . V této poloze spotřebič ovládáte manuálně. Funkce Minutka + Konec pečení je vypnutá.

Minutka + Konec pečení

Slouží k nastavení času automatického vypnutí funkce trouby. Maximální čas, který lze nastavit, je 180 minut.





Použijte pouze u jídel, která nepotřebují během přípravy míchat nebo sledovat.

1. Zvolte funkci trouby a teplotu.
2. Otočte ovladačem nastavení proti směru hodinových ručiček, dokud se

v okénku otočného ovladače neobjeví požadovaný čas vypnutí (v minutách).

Spustí se odpočet. V okamžiku uplynutí dané doby zazní zvukový signál. Spotřebič se vypne.

- i** Zvukovou signalizaci lze vypnout. Otočte ovladačem nastavení proti směru hodinových ručiček, dokud se v okénku neukáže . V této poloze se po vypnutí spotřebiče nebude ozývat žádný zvukový signál.

Chcete-li zrušit funkci Minutka + Konec pečení, otočte ovladačem nastavení proti směru hodinových ručiček, dokud se v okénku neukáže .

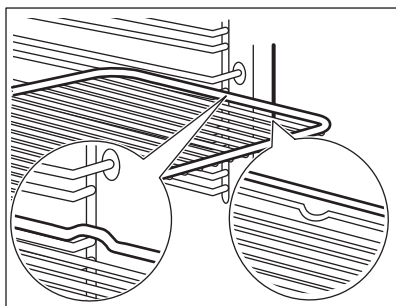
7. POUŽITÍ PŘÍSLUŠENSTVÍ

! **VAROVÁNÍ!**
Viz kapitoly o bezpečnosti.

7.1 Vložení příslušenství

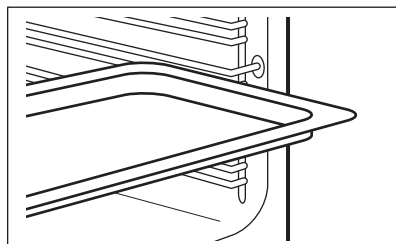
Tvarovaný rošt:

Rošt zasuňte mezi vodící lišty drážek roštů a ujistěte se, že nožičky směřují dolů.



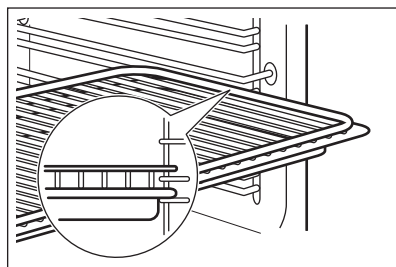
Plech na pečení / Hluboký pekáč / plech:

Plech na pečení / hluboký pekáč / plech zasuňte mezi drážky zvolené úrovně roštu.



Společně vložení tvarovaného roštu a plechu na pečení / hlubokého pekáče / plechu:

Plech na pečení / hluboký pekáč / plech zasuňte mezi drážky zvolené úrovně roštu a tvarovaný rošt v drážkách nad nimi.



- i** Malé zářezy nahoře zajišťují vyšší bezpečnost. Tyto zářezy také fungují jako zařízení proti překlopení. Vysoký okraj kolem roštu slouží jako ochrana proti sklouznutí varných nádob z roštu.

8. DOPLŇKOVÉ FUNKCE

8.1 Chladicí ventilátor

Když je trouba v provozu, chladicí ventilátor se automaticky zapne, aby udržoval povrch trouby chladný. Jestliže troubu vypnete, bude chladicí ventilátor pokračovat v chlazení až do úplného ochlazení trouby.

8.2 Bezpečnostní termostat

Nesprávná obsluha trouby nebo vadné součásti mohou způsobit nebezpečné přehřátí. Aby se tomu zabránilo, je tato trouba vybavena bezpečnostním termostatem, který přeruší napájení. Po poklesu teploty se trouba opět automaticky zapne.

9. TIPY A RADY



VAROVÁNÍ!

Viz kapitoly o bezpečnosti.



Teploty a časy pečení v tabulkách jsou pouze orientační. Závisí na receptu, kvalitě a množství použitých přísad.

9.1 Doporučení k pečení

Trouba má pět poloh roštů.

Polohy roštů v troubě se počítají zdola.

Vaše trouba může péct jinak, než jak jste byli zvyklí u staré trouby. V tabulkách níže jsou uvedena standardní nastavení teploty, doby přípravy a polohy roštu.

Jestliže nemůžete najít nastavení pro konkrétní recept, snažte se vybrat podobný.

Tato trouba je vybavena speciálním systémem, který zajišťuje oběh vzduchu a stálou recyklaci páry. Tento systém umožňuje pečení a vaření v páře, takže jídla jsou uvnitř měkká a na povrchu mají kůrčičku. Zkracuje dobu přípravy a také snižuje spotřebu energie.

Pečení moučníků

Neotvírejte dvířka, dokud neuplynou 3/4 času nutného k pečení.

Jestliže do trouby vložíte dva plechy na pečení, musí být mezi plechy jedna úroveň drážek volná.

Pečení masa a ryby

Při pečení velmi tučného jídla použijte hluboký pekáč / plech, aby se v troubě nevytvořily skvrny, které by již nemusely jít odstranit.

Před podáváním nechte maso odpočívat asi 15 minut, a teprve potom ho krájejte, aby nevytekla šťáva.

Do hlubokého pekáče / plechu nalijte trochu vody, aby se při pečení tolik nekouřilo. Kondenzaci kouře zabráníte dolitím vody pokaždé, když se odpaří.

Doby přípravy

Doba přípravy závisí na druhu potravin, jejich konzistenci a množství.

Nejprve sledujte průběh pečení a jeho výsledek. Postupně si najdete nejlepší nastavení (nastavení teploty, dobu pečení, apod.) pro nádoby, recepty a množství potravin, které s tímto spotřebičem používáte.

9.2 Pečení moučných jídel a masa

Koláče

Jídlo	Horní/Spodní Ohřev		Pravý Horký Vzduch		Čas (min)	Poznámky
	Teplota (°C)	Poloha roštu	Teplota (°C)	Poloha roštu		
Šlehané recepty	170	2	160	3 (2 a 4)	45 - 60	V koláčové formě
Křehké těsto	170	2	160	3 (2 a 4)	20 - 30	V koláčové formě
Tvarohový koláč s podmásím	170	1	165	2	60 - 80	V koláčové formě o průměru 26 cm
Jablečný dort (jablečný koláč) ¹⁾	170	2	160	2 (vlevo a vpravo)	80 - 100	Ve dvou koláčových formách o průměru 20 cm na tvarovaném roštu
Závin	175	3	150	2	60 - 80	Na plechu na pečení
Marmeládový dort	170	2	165	2 (vlevo a vpravo)	30 - 40	V koláčové formě o průměru 26 cm
Piškotový koláč	170	2	160	2	50 - 60	V koláčové formě o průměru 26 cm
Vánoční dort / bohatý ovocný dort ¹⁾	160	2	150	2	90 - 120	V koláčové formě o průměru 20 cm
Švestkový koláč ¹⁾	175	1	160	2	50 - 60	Ve formě na chleba
Malé koláčky - na jedné úrovni	170	3	140 - 150	3	20 - 30	Na plechu na pečení
Malé koláčky - na dvou úrovních	-	-	140 - 150	2 a 4	25 - 35	Na plechu na pečení

Jídlo	Horní/Spodní Ohřev		Pravý Horký Vzduch		Čas (min)	Poznámky
	Teplota (°C)	Poloha roštu	Teplota (°C)	Poloha roštu		
Malé koláčky - na třech úrovních	-	-	140 - 150	1, 3 a 5	30 - 45	Na plechu na pečení
Sušenky / proužky těsta - na jedné úrovni	140	3	140 - 150	3	30 - 35	Na plechu na pečení
Sušenky / proužky těsta - na dvou úrovních	-	-	140 - 150	2 a 4	35 - 40	Na plechu na pečení
Sušenky / proužky těsta - na třech úrovních	-	-	140 - 150	1, 3 a 5	35 - 45	Na plechu na pečení
Pusinky - na jedné úrovni	120	3	120	3	80 - 100	Na plechu na pečení
Pusinky - na dvou úrovních ¹⁾	-	-	120	2 a 4	80 - 100	Na plechu na pečení
Žemle ¹⁾	190	3	190	3	12 - 20	Na plechu na pečení
Banánky - na jedné úrovni	190	3	170	3	25 - 35	Na plechu na pečení
Banánky - na dvou úrovních	-	-	170	2 a 4	35 - 45	Na plechu na pečení
Ploché koláče s náplní	180	2	170	2	45 - 70	V koláčové formě o průměru 20 cm
Bohatý ovocný koláč	160	1	150	2	110 - 120	V koláčové formě o průměru 24 cm

Jídlo	Horní/Spodní Ohřev		Pravý Horký Vzduch		Čas (min)	Poznámky
	Teplota (°C)	Poloha roštu	Teplota (°C)	Poloha roštu		
Piškotový dort	170	1	160	2 (vlevo a vpravo)	50 - 60	V koláčové formě o průměru 20 cm

1) Předehřejte troubu po dobu 10 minut.

Chléb a pizza

Jídlo	Horní/Spodní Ohřev		Pravý Horký Vzduch		Čas (min)	Poznámky
	Teplota (°C)	Poloha roštu	Teplota (°C)	Poloha roštu		
Bílý chléb ¹⁾	190	1	190	1	60 - 70	1 - 2 kusy, 500 g jeden kus
Žitný chléb	190	1	180	1	30 - 45	Ve formě na chleba
Bagety/ kaiserky ¹⁾	190	2	180	2 (2 a 4)	25 - 40	6 - 8 rohlíčků na plechu na pečení
Pizza ¹⁾	230 - 250	1	230 - 250	1	10 - 20	Na plechu na pečení nebo v hlubokém pekáči / plechu
Čajové ko-láčky ¹⁾	200	3	190	3	10 - 20	Na plechu na pečení

1) Předehřejte troubu po dobu 10 minut.

Koláče s náplní

Jídlo	Horní/Spodní Ohřev		Pravý Horký Vzduch		Čas (min)	Poznámky
	Teplota (°C)	Poloha roštu	Teplota (°C)	Poloha roštu		
Těstovinový nákyp	200	2	180	2	40 - 50	Ve formě
Zeleninový nákyp	200	2	175	2	45 - 60	Ve formě

Jídlo	Horní/Spodní Ohřev		Pravý Horký Vzduch		Čas (min)	Poznámky
	Teplota (°C)	Poloha roštu	Teplota (°C)	Poloha roštu		
Lotrinský slaný koláč ¹⁾	180	1	180	1	50 - 60	Ve formě
Lasagne ¹⁾	180 - 190	2	180 - 190	2	25 - 40	Ve formě
Zapečené cannelloni ¹⁾	180 - 190	2	180 - 190	2	25 - 40	Ve formě

¹⁾ Předehřejte troubu po dobu 10 minut.

Maso

Jídlo	Horní/Spodní Ohřev		Pravý Horký Vzduch		Čas (min)	Poznámky
	Teplota (°C)	Poloha roštu	Teplota (°C)	Poloha roštu		
Hovězí	200	2	190	2	50 - 70	Na tvarovaném roštu
Vepřové	180	2	180	2	90 - 120	Na tvarovaném roštu
Telecí	190	2	175	2	90 - 120	Na tvarovaném roštu
Anglický rostbíf, nepropečený	210	2	200	2	50 - 60	Na tvarovaném roštu
Anglický rostbíf, středně propečený	210	2	200	2	60 - 70	Na tvarovaném roštu
Anglický rostbíf, dobře propečený	210	2	200	2	70 - 75	Na tvarovaném roštu
Vepřové plecko	180	2	170	2	120 - 150	S kůží
Vepřové nožičky	180	2	160	2	100 - 120	2 kousky
Jehněčí	190	2	175	2	110 - 130	Kýta

Jídlo	Horní/Spodní Ohřev		Pravý Horký Vzduch		Čas (min)	Poznámky
	Teplota (°C)	Poloha roštu	Teplota (°C)	Poloha roštu		
Kuře	220	2	200	2	70 - 85	Celé
Krůta	180	2	160	2	210 - 240	Celá
Kachna	175	2	220	2	120 - 150	Celá
Husa	175	2	160	1	150 - 200	Celá
Králík	190	2	175	2	60 - 80	Naporcovaný
Zajíc	190	2	175	2	150 - 200	Naporcovaný
Bažant	190	2	175	2	90 - 120	Celý

Ryby

Jídlo	Horní/Spodní Ohřev		Pravý Horký Vzduch		Čas (min)	Poznámky
	Teplota (°C)	Poloha roštu	Teplota (°C)	Poloha roštu		
Pstruh / pražma	190	2	175	2	40 - 55	3 - 4 ryby
Tuňák / losos	190	2	175	2	35 - 60	4 - 6 filetů

9.3 Gril

Nastavte maximální teplotu.

Předehejte troubu po dobu 3 minut.

Použijte čtvrtou polohu roštu.

Jídlo	Množství		Čas (min)	
	Ks	Množství (kg)	1. strana	2. strana
Hovězí svíčková	4	0.8	12 - 15	12 - 14
Hovězí biftek	4	0.6	10 - 12	6 - 8
Klobásy	8	-	12 - 15	10 - 12
Vepřové kotlety	4	0.6	12 - 16	12 - 14
Kuře (rozkrojené na polovinu)	2	1	30 - 35	25 - 30
Kebaby	4	-	10 - 15	10 - 12
Kuřecí prsa	4	0.4	12 - 15	12 - 14

Jídlo	Množství		Čas (min)	
	Ks	Množství (kg)	1. strana	2. strana
Hamburgery	6	0.6	20 - 30	-
Rybí filé	4	0.4	12 - 14	10 - 12
Toasty	4 - 6	-	5 - 7	-
Topinky	4 - 6	-	2 - 4	2 - 3

9.4 Turbo Gril

Použijte první nebo druhou polohu roštu.

Hovězí

Předejte troubu.

Pro výpočet doby pečení vynásobte čas uvedený v tabulce níže počtem centimetrů tloušťky masa.

Jídlo	Teplota (°C)	Čas (min)
Rostbíl nebo hovězí filet, nepropečený	190 - 200	5 - 6
Rostbíl nebo hovězí filet, středně propečený	180 - 190	6 - 8
Hovězí pečené nebo filet, dobře propečený	170 - 180	8 - 10

Vepřové

Jídlo	Teplota (°C)	Čas (min)
Ramínko, krkovička, kýta v celku, 1 - 1,5 kg	160 - 180	90 - 120
Kotlety, žebírka, 1 - 1,5 kg	170 - 180	60 - 90

Jídlo	Teplota (°C)	Čas (min)
Sekaná, 0,75 kg - 1 kg	160 - 170	50 - 60
Vepřové koleno (předvařené), 0,75 kg - 1 kg	150 - 170	90 - 120

Telecí

Jídlo	Teplota (°C)	Čas (min)
Telecí pečeně, 1 kg	160 - 180	90 - 120
Telecí koleno, 1,5 - 2 kg	160 - 180	120 - 150

Jehněčí

Jídlo	Teplota (°C)	Čas (min)
Jehněčí kýta, jehněčí pečeně, 1 - 1,5 kg	150 - 170	100 - 120
Jehněčí hřbet, 1 - 1,5 kg	160 - 180	40 - 60

Drůbež

Jídlo	Teplota (°C)	Čas (min)
Kousky drůbeže, 0,2 - 0,25 kg každý	200 - 220	30 - 50
Půlka kuřete, 0,4 - 0,5 kg každá	190 - 210	35 - 50
Kuře, pu-lard, 1 - 1,5 kg	190 - 210	50 - 70
Kachna, 1,5 - 2 kg	180 - 200	80 - 100
Husa, 3,5 - 5 kg	160 - 180	120 - 180

Jídlo	Teplota (°C)	Čas (min)
Krůta, 2,5 - 3,5 kg	160 - 180	120 - 150
Krůta, 4 - 6 kg	140 - 160	150 - 240

Ryby (dušené)

Jídlo	Teplota (°C)	Čas (min)
Celá ryba, 1 - 1,5 kg	210 - 220	40 - 60

9.5 Vlhký horkovzduch

Nejlépších výsledků dosáhnete, budete-li se řídit doporučenou dobou pečení v tabulce níže.

Jídlo	Příslušenství	Teplota (°C)	Poloha ro- štu	Čas (min)
Sladké pečivo, 12 kusů	plech na pečení nebo pekáč na zachycení tu-ku	175	3	40 - 50
Pečivo, 9 kusů	plech na pečení nebo pekáč na zachycení tu-ku	180	2	35 - 45
Mražená pizza, 0,35 kg	tvarovaný rošt	180	2	45 - 55
Roláda	plech na pečení nebo pekáč na zachycení tu-ku	170	2	30 - 40
Sušenka brow-nie	plech na pečení nebo pekáč na zachycení tu-ku	170	2	45 - 50
Suflé, 6 kusů	keramické pečicí šálky na tvarovaný rošt	190	3	45 - 55
Koláčový kor-pus z piškoto-vého těsta	dortový korpus na tvaro-vaný rošt	180	2	35 - 45
Piškotový dort	zapékací mísa na tvaro-vaný rošt	170	2	35 - 50

Jídlo	Příslušenství	Teplota (°C)	Poloha ro- štu	Čas (min)
Plněná ryba, 0,3 kg	plech na pečení nebo pekáč na zachycení tu- ku	180	2	35 - 45
Celá ryba, 0,2 kg	plech na pečení nebo pekáč na zachycení tu- ku	180	3	25 - 35
Rybí filé, 0,3 kg	plech na pizzu na tvaro- vaný rošt	170	3	30 - 40
Plněné maso, 0,25 kg	plech na pečení nebo pekáč na zachycení tu- ku	180	3	35 - 45
Šašlik, 0,5 kg	plech na pečení nebo pekáč na zachycení tu- ku	180	3	40 - 50
Sušenky, 16 kusů	plech na pečení nebo pekáč na zachycení tu- ku	150	2	30 - 45
Makronky, 20 kusů	plech na pečení nebo pekáč na zachycení tu- ku	180	2	45 - 55
Muffiny, 12 ku- sů	plech na pečení nebo pekáč na zachycení tu- ku	170	2	30 - 40
Slané pečivo, 16 kusů	plech na pečení nebo pekáč na zachycení tu- ku	170	2	35 - 45
Sušenky z křehkého těsta, 20 kusů	plech na pečení nebo pekáč na zachycení tu- ku	150	2	40 - 50
Dortíky, 8 kusů	plech na pečení nebo pekáč na zachycení tu- ku	170	2	30 - 40
Plněná zeleni- na, 0,4 kg	plech na pečení nebo pekáč na zachycení tu- ku	180	2	35 - 45
Vegetariánská omeleta	plech na pizzu na tvaro- vaný rošt	180	3	35 - 45
Středomořská zelenina, 0,7 kg	plech na pečení nebo pekáč na zachycení tu- ku	180	4	35 - 45

9.6 Sušení - Pravý Horký Vzduch

Používejte plechy vyložené papírem odolným proti mastnotě nebo papírem na pečení.

Zelenina

Pro jeden plech použijte třetí polohu roštu.

Pro dva plechy použijte první a třetí polohu roštu.

Lepších výsledků dosáhnete, když troubu v polovině doby sušení zastavíte, otevřete dvířka a necháte ji na jednu noc vychladnout před dokončením sušení.

Jídlo	Teplota (°C)	Čas (hod)
Fazole	60 - 70	6 - 8
Papriky	60 - 70	5 - 6
Zelenina do polévky	60 - 70	5 - 6
Houby	50 - 60	6 - 8
Byliny	40 - 50	2 - 3

Ovoce

Jídlo	Teplota (°C)	Čas (hod)	Poloha roštu	
			Jedna poloha	Dvě polohy
Švestky	60 - 70	8 - 10	3	1 / 4
Meruňky	60 - 70	8 - 10	3	1 / 4
Jablečné plátky	60 - 70	6 - 8	3	1 / 4
Hrušky	60 - 70	6 - 9	3	1 / 4

9.7 Informace pro zkušebny

Testy podle normy IEC 60350-1.

Jídlo	Funkce	Příslušenství	Poloha roštu	Teplota (°C)	Čas (min)	Poznámky
Malý koláč	Horní/spodní ohřev	Plech na pečení	3	170	20 - 30	Vložte 20 malých koláčků na jeden plech.
Malý koláč	Pravý Horký Vzduch / Horkovzdušné pečení	Plech na pečení	3	150 - 160	20 - 35	Vložte 20 malých koláčků na jeden plech.

Jídlo	Funkce	Přísluše nství	Polo- ha ro- štu	Teplo- ta (°C)	Čas (min)	Poznámky
Malý koláč	Pravý Hor- ký Vzduch / Horko- vzdušné pečení	Plech na pečení	2 a 4	150 - 160	20 - 35	Vložte 20 malých koláčků na jeden plech.
Jablečný koláč	Horní/spod- ní ohřev	Tvarova- ný rošt	2	180	70 - 90	Použijte 2 formy (průměr 20 cm), položené napříč.
Jablečný koláč	Pravý Hor- ký Vzduch / Horko- vzdušné pečení	Tvarova- ný rošt	2	160	70 - 90	Použijte 2 formy (průměr 20 cm), položené napříč.
Piškotová buchta bez tuku	Horní/spod- ní ohřev	Tvarova- ný rošt	2	170	40 - 50	Použijte koláčo- vou formu (prů- měr 26 cm). Předehřejte trou- bu po dobu 10 minut.
Piškotová buchta bez tuku	Pravý Hor- ký Vzduch / Horko- vzdušné pečení	Tvarova- ný rošt	2	160	40 - 50	Použijte koláčo- vou formu (prů- měr 26 cm). Předehřejte trou- bu po dobu 10 minut.
Piškotová buchta bez tuku	Pravý Hor- ký Vzduch / Horko- vzdušné pečení	Tvarova- ný rošt	2 a 4	160	40 - 60	Použijte koláčo- vou formu (prů- měr 26 cm). Po- loženou napříč. Předehřejte trou- bu po dobu 10 minut.
Máslové sušenky	Pravý Hor- ký Vzduch / Horko- vzdušné pečení	Plech na pečení	3	140 - 150	20 - 40	-
Máslové sušenky	Pravý Hor- ký Vzduch / Horko- vzdušné pečení	Plech na pečení	2 a 4	140 - 150	25 - 45	-
Máslové sušenky	Horní/spod- ní ohřev	Plech na pečení	3	140 - 150	25 - 45	-

Jídlo	Funkce	Příslušenství	Polo- ha- ro- štu	Tepla- ta (°C)	Čas (min)	Poznámky
Topinky 4 - 6 kusů	Gril	Tvarovaný rošt	4	max.	2 - 3 minuty z jedné strany; 2 - 3 minuty z druhé strany	Předehřejte troubu po dobu 3 minut.
Hovězí hamburger 6 kusů, 0,6 kg	Gril	Tvarovaný rošt a odkapávací plech	4	max.	20 - 30	Tvarovaný rošt vložte na čtvrtou úroveň a odkapávací plech na třetí úroveň trouby. V polovině přípravy jídlo otočte. Předehřejte troubu po dobu 3 minut.

10. ČIŠTĚNÍ A ÚDRŽBA



VAROVÁNÍ!

Viz kapitoly o bezpečnosti.

10.1 Poznámky k čištění

Přední stranu trouby otřete měkkým hadříkem namočeným v roztoku teplé vody a slabého mycího prostředku.

K čištění kovových ploch používejte speciální čisticí prostředek.

Vnitřek trouby čistěte po každém použití. Hromadění mastnoty či zbytků jídel může způsobit požár. Riziko je vyšší u grilovacího pekáče.

Vyčistěte všechno příslušenství po každém použití a nechte jej vysušit. Použijte měkký hadr a vlažnou vodu s mycím prostředkem. Nečistěte příslušenství v myčce nádobí.

Odolné nečistoty odstraňte pomocí speciálního prostředku k čištění trouby.

Máte-li nepřilnavé příslušenství, nečistěte je agresivními čisticími prostředky, ostrými předměty, ani je nemyjte v myčce nádobí. Mohlo by dojít k poškození nepřilnavého povrchu.

V troubě nebo na skleněných panelech dvířek se může srážet vlhkost. Ke

snížení kondenzace troubu před pečením vždy na 10 minut předehřejte. Po každém použití setřete z vnitřku trouby vlhkost.

10.2 Trouby z nerezové oceli nebo hliníku

Dvířka trouby čistěte pouze vlhkým hadříkem nebo houbou. Osušte je měkkým hadříkem.

Nikdy nepoužívejte ocelové drátěnky, kyseliny nebo abrazivní (pískové) prostředky, protože by mohly poškodit povrch trouby. Ovládací panel vyčistěte se stejnou opatrností.

10.3 Čištění dveřního těsnění

Těsnění dvířek pravidelně kontrolujte. Těsnění je umístěno kolem rámu dvířek trouby. Troubu nepoužívejte, je-li těsnění dvířek poškozeno. Kontaktujte autorizované servisní středisko.

Při čištění těsnění dvířek trouby se řiďte všeobecnými informacemi ohledně čištění spotřebiče.

10.4 Vyjmutí drážek na rošty

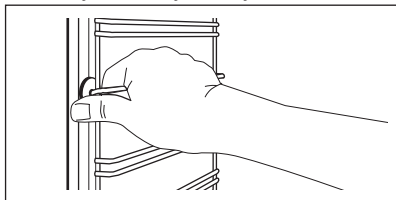
Chcete-li troubu vyčistit, odstraňte drážky na rošty.



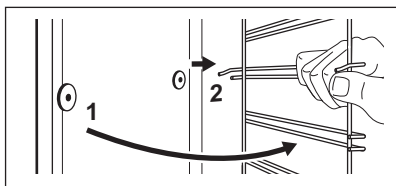
POZOR!

Při odstraňování drážek na rošty buďte opatrní.

1. Odtáhněte přední část drážek na rošty od stěny trouby.



2. Odtáhněte zadní konec drážek na rošty od stěny trouby a vytáhněte je ven.



Vyjmuté příslušenství instalujte stejným postupem v opačném pořadí.

10.5 Odstranění a instalace dvířek

Dvířka trouby jsou osazena dvěma skleněnými panely. Dvířka trouby a vnitřní skleněný panel lze za účelem čištění demontovat. Před demontáží skleněných panelů si přečtěte celou kapitulu „Odstranění a instalace dvířek“.



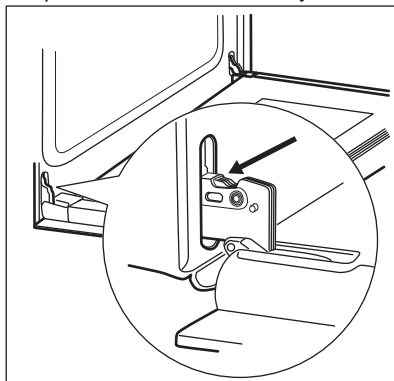
Jestliže se pokusíte vytáhnout vnitřní skleněný panel předtím, než odstraníte dvířka trouby, mohou se dvířka náhle zavřít.



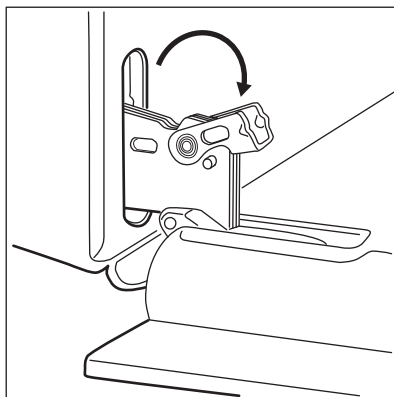
POZOR!

Troubu bez vnitřního skleněného panelu nepoužívejte.

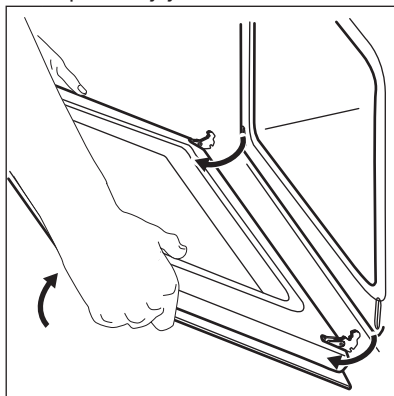
1. Dvířka trouby zcela otevřete a podržte oba dveřní závěsy.



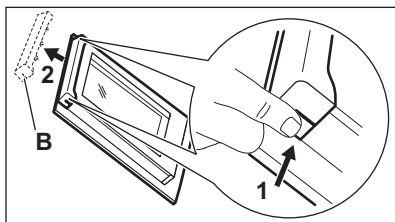
2. Zvedněte a zcela otočte páčky na obou závěsech.



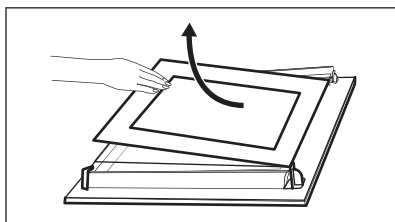
3. Přivřete dvířka trouby do první polohy otevření (do poloviny). Pak dvířka zdvihněte a vytáhněte směrem dopředu z jejich umístění.



4. Dvířka položte na pevnou plochu na měkkou látku.
5. Uchopte okrajovou lištu (B) na horní straně dvířek na obou stranách a zatlačením směrem dovnitř uvolněte svorku těsnění.



6. Vytáhněte okrajovou lištu dopředu a odstraňte ji.
7. Uchopte skleněný panel dvířek za horní okraj a opatrně jej vytáhněte ven. Ujistěte se, že sklo zcela sklouzne z držáků.



8. Skleněné panely omyjte vodou se saponátem. Skleněné panely pečlivě osušte. Skleněné panely nemyjte v myčce nádobí.

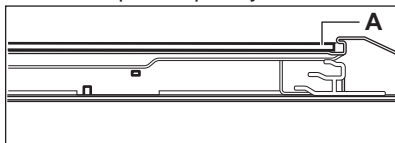
Po vyčištění skleněný panel a dvířka trouby opět nasadte.

Oblast potisku skla musí směřovat k vnitřní straně dvířek. Po instalaci se dále ujistěte, že povrch rámu tohoto

skleněného panelu není na potisku skla na dotek drsný.

Při správné instalaci dveřní lišty zacvakne.

Ujistěte se, že jste vnitřní skleněný panel usadili do správné polohy.



10.6 Výměna žárovky



VAROVÁNÍ!

Nebezpečí úrazu elektrickým proudem!
Žárovka může být horká.

1. Vypněte troubu. Vyčkejte, dokud trouba nevychladne.
2. Odpojte troubu od elektrické sítě.
3. Na dno vnitřku trouby položte utěrku.



POZOR!

Halogenovou žárovku vždy držte v kusu látky, aby na jejím povrchu nedošlo k připálení mastnoty.

Zadní žárovka

1. Skleněným krytem otočte a sejměte jej.
2. Skleněný kryt vyčistěte.
3. Žárovku vyměňte za vhodnou žárovku odolnou proti teplotě 300 °C.
4. Nasadte skleněný kryt.

11. ODSTRAŇOVÁNÍ ZÁVAD



VAROVÁNÍ!

Viz kapitoly o bezpečnosti.

11.1 Co dělat, když...

Problém	Možná příčina	Řešení
Trouba nehřeje.	Trouba je vypnutá.	Zapněte troubu.

Problém	Možná příčina	Řešení
Trouba nehřeje.	Programátor funkce Minutka + Konec pečení není nastavený.	Nastavte programátor funkce Minutka + Konec pečení. Viz kapitola „Funkce hodin“.
Trouba nehřeje.	Je spálená pojistka.	Zkontrolujte, zda příčinou závady není pojistka. Pokud se pojistka spaluje opakovaně, obraťte se na autorizovaného elektrikáře.
Osvětlení nefunguje.	Vadná žárovka.	Vyměňte žárovku.
Na jídle a uvnitř trouby se usazuje pára a kondenzát.	Nechali jste jídlo v troubě příliš dlouho.	Po dokončení přípravy nechte jídlo v troubě déle než 15 - 20 minut.

11.2 Servisní údaje

Pokud problém nemůžete vyřešit sami, obraťte se na svého prodejce nebo autorizované servisní středisko.

Potřebné údaje pro servisní středisko najdete na typovém štítku. Typový štítek

se nachází na předním rámu vnitřní části trouby. Nesundávejte typový štítek z vnitřní části trouby.

Doporučujeme, abyste si údaje napsali zde:

Model (MOD.)
Výrobní číslo (PNC)
Sériové číslo (SN)

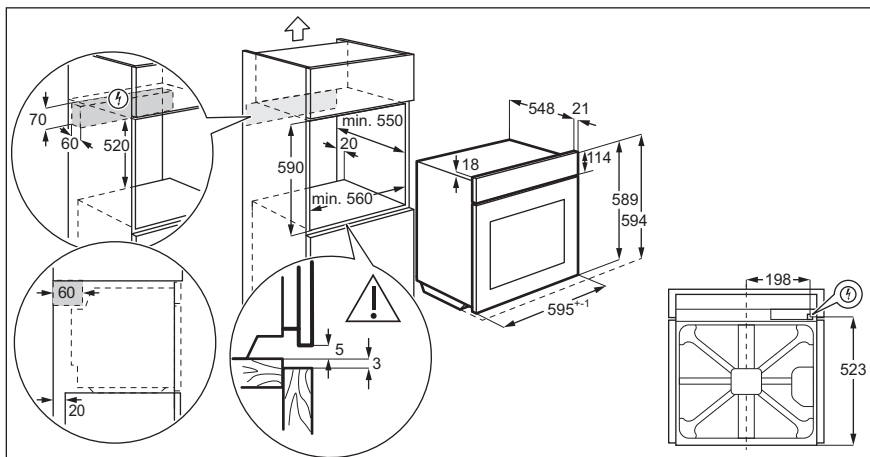
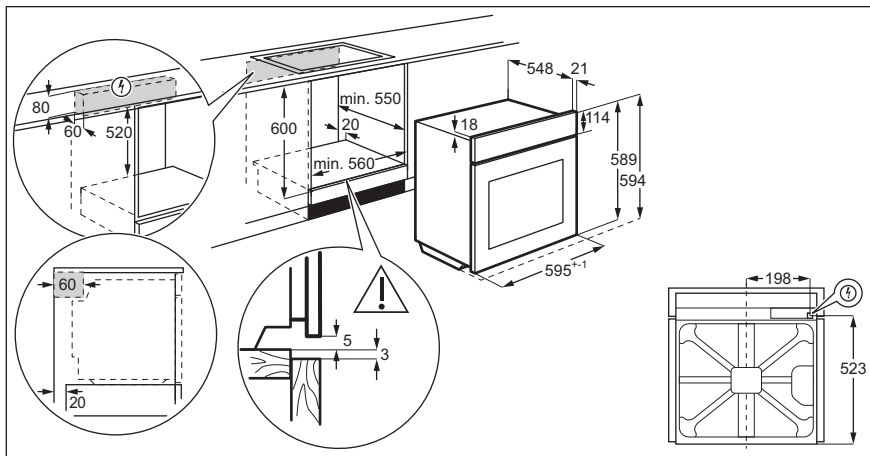
12. INSTALACE



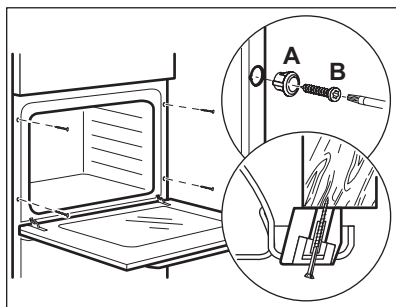
VAROVÁNÍ!

Viz kapitoly o bezpečnosti.

12.1 Vestavba



12.2 Připevnění spotřebiče ke skříňce



12.3 Elektrická instalace

- i** Výrobce nenes
odpovědnost za úrazy či
škody způsobené
nedodržením
bezpečnostních pokynů
uvedených v kapitolách o
bezpečnosti.

Spotřebič se dodává se síťovou
zástrčkou a napájecím kabelem.

12.4 Kabel

Typy kabelů vhodné pro instalaci nebo výměnu:

H07 RN-F, H05 RN-F, H05 RRF, H05 VV-F, H05 V2V2-F (T90), H05 BB-F

Průřez kabelu viz celkový příkon uvedený na typovém štítku. Můžete rovněž nahlédnout do tabulky:

Celkový výkon (W)	Průřez kabelu (mm ²)
max. 1 380	3 x 0.75

Celkový výkon (W)	Průřez kabelu (mm ²)
max. 2 300	3 x 1
max. 3 680	3 x 1.5

Zemnicí vodič (žlutozelený) musí být přibližně o 2 cm delší než fázový a nulový vodič (modrý a hnědý).

13. ENERGETICKÁ ÚČINNOST

13.1 Produktový list a informace dle směrnice komise EU 65-66/2014

Název dodavatele	Electrolux
Označení modelu	EOB3400BOR
Index energetické účinnosti	95.3
Třída energetické účinnosti	A
Spotřeba energie se standardním zatížením, konvenční režim	0.93 kWh/cykklus
Spotřeba energie se standardním zatížením, intenzivní horkovzdušný režim	0.81 kWh/cykklus
Počet pečicích prostorů	1
Tepelný zdroj	Elektrická energie
Objem	72 l
Typ trouby	Vestavná trouba
Hmotnost	28.0 kg

EN 60350-1 - Elektrické spotřebiče na vaření pro domácnost - část 1: Sporáky, trouby, parní trouby a grily - Metody měření funkce.

13.2 Úspora energie



Trouba je vybavena funkcemi, které vám pomohou ušetřit energii při každodenním vaření.

Všeobecné rady

Při provozu spotřebiče se přesvědčte, že jsou dvířka trouby řádně zavřena. Během přípravy jídla neotvírejte dvířka příliš často. Těsnění dvířek udržujte čisté a kontrolujte, zda je řádně uchyceno ve své poloze.

Pro účinnější úsporu energie používejte kovové nádoby.

Je-li to možné, nepředehřívejte troubu, než do ní vložíte jídlo.

Je-li doba pečení delší než 30 minut, snižte teplotu trouby na minimum 3 - 10 minut před koncem pečení (v závislosti na době pečení). Pečení nadále zajistí zbytkové teplo uvnitř trouby.

Zbytkové teplo můžete využít k ohřevu jiného jídla.

Když připravujete několik jídel najednou, snažte se, aby prodlevy při pečení byly co nejkratší.

Horkovzdušné pečení

Je-li to možné, pro úsporu energie používejte funkce s ventilátorem.


Uchování teploty jídla


Chcete-li využít zbytkové teplo k uchování teploty pokrmu, zvolte nejnižší možné nastavení teploty.

Vlhký horkovzduch

Tato funkce slouží k úspoře energie při pečení.

14. POZNÁMKY K OCHRANĚ ŽIVOTNÍHO PROSTŘEDÍ

Recyklujte materiály označené symbolem . Obaly vyhod'te do příslušných odpadních kontejnerů k recyklaci. Pomáhejte chránit životní prostředí a lidské zdraví a recyklovat elektrické a elektronické spotřebiče

určené k likvidaci. Spotřebiče označené příslušným symbolem  nelikvidujte spolu s domovním odpadem. Spotřebič odevzdejte v místním sběrném dvoře nebo kontaktujte místní úřad.

OBSAH

1. BEZPEČNOSTNÉ INFORMÁCIE.....	30
2. BEZPEČNOSTNÉ POKYNY.....	31
3. POPIS VÝROBKU.....	34
4. PRED PRVÝM POUŽITÍM.....	34
5. KAŽDODENNÉ POUŽÍVANIE.....	35
6. ČASOVÉ FUNKCIE.....	36
7. POUŽÍVANIE PRÍSLUŠENSTVA.....	37
8. DOPLNKOVÉ FUNKCIE.....	38
9. TIPY A RADY.....	38
10. OŠETROVANIE A ČISTENIE.....	49
11. RIEŠENIE PROBLÉMOV.....	51
12. INŠTALÁCIA.....	52
13. ENERGETICKÁ ÚČINNOSŤ.....	54

MYSLÍME NA VÁS

Ďakujeme, že ste si kúpili spotrebič značky Electrolux. Vybrali ste si výrobok, ktorý v sebe skrýva desaťročia odborných skúseností a inovácií. Je dômyselný a štýlový a pri jeho navrhovaní sme mysleli predovšetkým na vás. Pri každom použití si tak môžete byť istí, že dosiahnete vynikajúce výsledky.

Vitajte vo svete Electrolux.

Navštívte našu internetovú stránku, kde nájdete:



Tipy na používanie, brožúry, pokyny na riešenie problémov a informácie o údržbe:

www.electrolux.com/webselfservice



Zaregistrujte si výrobok a využívajte ešte lepšie služby:

www.registerelectrolux.com



Môžete si kúpiť príslušenstvo, spotrebný materiál a originálne náhradné diely pre váš spotrebič:


www.electrolux.com/shop


STAROSTLIVOSŤ A SLUŽBY ZÁKAZNÍKOM

Odporúčame, aby ste používali originálne náhradné diely.

Keď budete kontaktovať autorizované servisné stredisko, nezabudnite si pripraviť nasledujúce údaje: Model, číslo výrobku, sériové číslo.

Tieto informácie nájdete na typovom štítku.

 Varovanie/upozornenie – Bezpečnostné pokyny

 Všeobecné informácie a tipy

 Ochrana životného prostredia

Vyhradzujeme si právo na zmeny bez predchádzajúceho upozornenia.

1. ⚠ BEZPEČNOSTNÉ INFORMÁCIE

Pred inštaláciou a používaním spotrebiča si pozorne prečítajte priložený návod na používanie. Výrobca nezodpovedá za telesnú ujmu ani za škody spôsobené nesprávnou montážou alebo používaním. Tieto pokyny uskladnite na bezpečnom a prístupnom mieste, aby ste do nich mohli v budúcnosti nahliadnuť.

1.1 Bezpečnosť detí a zraniteľných osôb

- Tento spotrebič smú používať deti staršie ako 8 rokov a osoby so zníženou fyzickou, zmyslovou alebo psychickou spôsobilosťou alebo nedostatkom skúseností a znalostí, iba ak sú pod dozorom zodpovednej osoby alebo ak boli zodpovednou osobou poučené o bezpečnom používaní spotrebiča a rozumejú prípadným rizikám.
- Deti medzi 3 a 8 rokmi a osoby s veľmi rozsiahlymi a zložitými hendikepmi nesmú mať prístup k spotrebiču, pokiaľ nie sú pod nepretržitým dozorom.
- Deti do 3 rokov smú mať prístup k spotrebiču iba ak sú nepretržite pod dohľadom zodpovednej osoby.
- Nedovoľte, aby sa deti hrali so spotrebičom.
- Obaly vždy uschovajte mimo dosah detí a náležite ich zlikvidujte.
- Nedovoľte deťom ani domácim zvieratám priblížiť sa k spotrebiču, keď pracuje alebo keď sa chladí. Prístupné časti sú horúce.
- Ak má spotrebič detskú poistku, mala by byť zapnutá.
- Deti nesmú spotrebič bez dozoru čistiť ani vykonávať žiadnu údržbu na spotrebiči.

1.2 Všeobecná bezpečnosť

- Nainštalovať tento spotrebič a vymeniť kábel smie iba kvalifikovaná osoba.
- VAROVANIE: Spotrebič a jeho prístupné časti sa počas používania môžu značne zahriať. Nedotýkajte sa ohrevných článkov.

- Pri vyberaní alebo vkladaní príslušenstva alebo nádob na pečenie vždy používajte kuchynské rukavice.
- Pred akoukoľvek údržbou spotrebič odpojte od elektrickej siete.
- Dbajte na to, aby bol spotrebič pred výmenou žiarovky vypnutý, aby bolo vylúčené nebezpečenstvo zásahu elektrickým prúdom.
- Na čistenie spotrebiča nepoužívajte parné čističe.
- Na čistenie skla dvierok nepoužívajte abrazívne prostriedky ani ostré kovové škrabky, pretože by mohli poškrabať povrch, čo môže spôsobiť rozbitie skla.
- Ak je poškodený elektrický napájací kábel, musíte ho dať vymeniť u výrobcu, v autorizovanom servisnom stredisku alebo u kvalifikovanej osoby, aby sa predišlo nebezpečenstvu.
- Ak chcete vybrať zasúvacie lišty, najprv potiahnite prednú časť zasúvacích líšt a potom zadný koniec smerom od bočnej steny a vyberte ich. Pri inštalácii zasúvacích líšt zvolte opačný postup.

2. BEZPEČNOSTNÉ POKYNY

2.1 Inštalácia



VAROVANIE!
Tento spotrebič smie nainštalovať iba kvalifikovaná osoba.

- Odstráňte všetky obaly.
- Neinštalujte ani nepoužívajte poškodený spotrebič.
- Dodržiavajte pokyny na inštaláciu dodané so spotrebičom.
- Vždy dávajte pozor, ak presúvate spotrebič, pretože je ťažký. Vždy používajte ochranné rukavice a uzavretú obuv.
- Spotrebič neťahajte za rukoväť.
- Dodržiavajte požadovanú minimálnu vzdialenosť od iných spotrebičov a nábytku.
- Spotrebič nainštalujte na bezpečné a vhodné miesto, ktoré spĺňa požiadavky na inštaláciu.

- Spotrebič je vybavený elektrickým chladiacim systémom. Musí sa používať s napájaním z elektrickej siete.

2.2 Zapojenie do elektrickej siete



VAROVANIE!
Nebezpečenstvo požiaru a zásahu elektrickým prúdom.

- Všetky elektrické zapojenia by mal vykonať kvalifikovaný elektroinštalatér.
- Spotrebič musí byť uzemnený.
- Uistite sa, že parametre na typovom štítku sú kompatibilné s elektrickým napätím zdroja napájania.
- Vždy používajte správne inštalovanú uzemnenú zásuvku.
- Nepoužívajte viaczásuvkové adaptéry a predlžovacie káble.

- Uistite sa, že zástrčka a prívodný elektrický kábel nie sú poškodené. Ak prívodný elektrický kábel spotrebiča treba vymeniť, túto operáciu smie urobiť iba pracovník autorizovaného servisného strediska.
- Nedovoľte, aby sa napájacie elektrické káble dotkli alebo dostali do blízkosti dvierok spotrebiča najmä vtedy, keď sú dvierka horúce.
- Zariadenie na ochranu pred dotykom elektrických častí pod napätím a izolovaných častí treba namontovať tak, aby sa nedalo odstrániť bez nástrojov.
- Sieťovú zástrčku pripojte do sieťovej zásuvky až po dokončení inštalácie. Po inštalácii sa uistite, že máte prístup k sieťovej zástrčke.
- Ak je sieťová zásuvka uvoľnená, nezapájajte do nej sieťovú zástrčku.
- Spotrebič neodpájajte potiahnutím za sieťové káble. Vždy ťahajte za zástrčku.
- Použite iba správne odpájacie zariadenia: ochranné ističe alebo poisťky (skrutkovacie poisťky treba vybrať z držiaka), uzemnenia a stýkače.
- Elektrická sieť v domácnosti musí mať odpájacie zariadenie, ktoré umožní odpojenie spotrebiča od elektrickej siete na všetkých póloch. Vzdialenosť kontaktov odpájacieho zariadenia musí byť minimálne 3 mm.
- Tento spotrebič spĺňa smernice EHS.

2.3 Používanie



VAROVANIE!

Hrozí nebezpečenstvo poranenia, popálenín, zásahu elektrickým prúdom alebo výbuchu.

- Tento spotrebič je určený iba na použitie v domácnosti.
- Nemeňte technické parametre tohto spotrebiča.
- Zabezpečte, aby boli vetracie otvory voľné.
- Počas činnosti nenechávajte spotrebič bez dozoru.
- Po každom použití spotrebič vypnite.
- Keď je spotrebič v činnosti, pri otváraní dvierok postupujte opatrne.

Môže dôjsť k úniku horúceho vzduchu.

- Spotrebič nepoužívajte, keď máte mokré ruky, ani keď je v kontakte s vodou.
- Na otvorené dvierka netlačte.
- Nepoužívajte spotrebič ako pracovný alebo odkladací povrch.
- Dvierka spotrebiča otvárajte opatrne. Použitím prísad s obsahom alkoholu môže vzniknúť zmes alkoholu so vzduchom.
- Pri otváraní dvierok sa do kontaktu so spotrebičom nesmú dostať iskry ani otvorený plameň.
- Horľavé produkty alebo predmety, ktoré obsahujú horľavé látky, nekladajte do spotrebiča, do jeho blízkosti ani naň.



VAROVANIE!

Hrozí nebezpečenstvo poškodenia spotrebiča.

- Aby ste predišli poškodeniu alebo zmene farby smaltu:
 - nádoby na pečenie ani iné predmety nekladte priamo na dno spotrebiča,
 - priamo na dno dutiny spotrebiča nedávajte alobal,
 - do horúceho spotrebiča nelejte vodu,
 - po ukončení prípravy pokrmu v spotrebiči nenechávajte vlhký riad ani potraviny,
 - pri vyberaní alebo vkladaní príslušenstva postupujte opatrne.
- Zmena farby smaltu alebo ušľachtilej ocele nemá žiadny vplyv na výkon spotrebiča.
- Na prípravu vlhkých koláčov používajte hlboký pekáč. Ovocné šťavy spôsobujú škvrny, ktoré môžu byť trvalé.
- Tento spotrebič je určený iba na varenie. Nesmie byť použitý na iné účely, napríklad na vykurovanie miestnosti.
- Rúru používajte vždy so zatvorenými dvierkami.
- Pri inštalácii spotrebiča za nábytkový panel (napr. dvere) zabezpečte, aby dvere neboli počas prevádzky spotrebiča nikdy zatvorené. Za zatvoreným nábytkovým panelom sa

môže vytvoriť teplo a vlhkosť a môžu spôsobiť následné poškodenie spotrebiča, kuchynskej jednotky alebo podlahy. Nábytkový panel nezatvárajte, kým spotrebič po použití úplne nevychladne.

2.4 Starostlivosť a čistenie



VAROVANIE!

Hrozí nebezpečenstvo poranenia, požiaru alebo poškodenia spotrebiča.

- Pred vykonávaním údržby spotrebič vypnite a vyťahnite jeho zástrčku zo sieťovej zásuvky.
- Skontrolujte, či je spotrebič studený. Existuje riziko, že sklenené panely môžu prasknúť.
- Ak sú sklenené panely dvierok poškodené, bezodkladne ich nechajte vymeniť. Obráťte sa na autorizované servisné stredisko.
- Pri vyberaní dvierok zo spotrebiča postupujte opatrne. Dvierka sú ťažké!
- Spotrebič pravidelne čistite, aby ste predišli znehodnoteniu povrchového materiálu.
- Spotrebič čistite vlhkou mäkkou handričkou. Používajte iba neutrálne saponáty. Nepoužívajte abrazívne prostriedky, drôtenky, rozpúšťadlá ani kovové predmety.
- Ak používate sprej na čistenie rúr, dodržiavajte bezpečnostné pokyny na jeho obale.
- Katalytický smalt (ak je k dispozícii) nečistite žiadnym čistiacim prostriedkom.

2.5 Vnútorne osvetlenie



VAROVANIE!

Hrozí nebezpečenstvo zásahu elektrickým prúdom.

- Žiarovka alebo halogénová žiarovka používaná v tomto spotrebiči je určená len pre domáce spotrebiče. Nepoužívajte ju na osvetlenie domácnosti.
- Pred výmenou žiarovky odpojte spotrebič od zdroja napájania.
- Používajte žiarovky s rovnakými technickými parametrami.

2.6 Servis

- Ak treba dať spotrebič opraviť, obráťte sa na autorizované servisné stredisko.
- Používajte iba originálne náhradné súčiastky.

2.7 Likvidácia



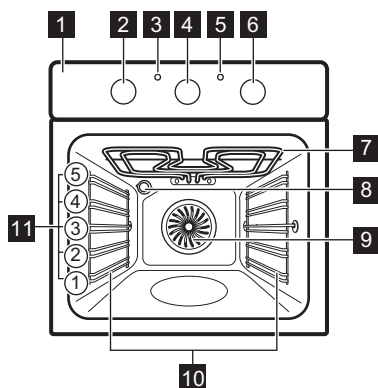
VAROVANIE!

Hrozí nebezpečenstvo poranenia alebo udusenía.

- Spotrebič odpojte od elektrickej siete.
- Prívodný elektrický kábel odrežte blízko pri spotrebiči a zlikvidujte ho.
- Odstráňte západku dvierok, aby ste zabránili uviaznutiu detí a domácich zvierat v spotrebiči.

3. POPIS VÝROBKU

3.1 Celkový prehľad



- 1 Ovládací panel
- 2 Ovládač funkcií ohrevu
- 3 Ukazovateľ / symbol prevádzky
- 4 Analógový časovač
- 5 Ukazovateľ / symbol teploty
- 6 Otočný ovládač (teploty)
- 7 Ohrevný článok
- 8 Osvetlenie
- 9 Ventilátor
- 10 Zasúvacia lišta, vyberateľná
- 11 Úrovne v rúre

3.2 Príslušenstvo

- **Drôtený rošt**
Na kuchynský riad, formy na koláče, pečené pokrmy.
- **Plech na pečenie**

Na koláče a sušienky.

- **Hlboký pekáč**
Na pečenie mäsa a múčnych pokrmov alebo ako nádoba na zachytávanie tuku.

4. PRED PRVÝM POUŽITÍM



VAROVANIE!

Pozrite si kapitoly ohľadne bezpečnosti.

4.1 Prvé čistenie

Vyberte z rúry vyberateľné zasúvacie lišty a príslušenstvo.






Pozrite si kapitolu „Ošetrovanie a čistenie“.

Pred prvým použitím rúru a príslušenstvo vyčistite.

Príslušenstvo a zasúvacie lišty dajte späť na ich pôvodné miesto.

4.2 Predhriatie

Pred prvým použitím prázdnu rúru predhrejte.

1. Nastavte funkciu  a maximálnu teplotu.
2. Rúru nechajte spustenú jednu hodinu.
3. Nastavte funkciu  a nastavte maximálnu teplotu.
4. Rúru nechajte spustenú 15 minút.
5. Nastavte funkciu  a nastavte maximálnu teplotu.
6. Rúru nechajte spustenú 15 minút.
7. Rúru vypnite a nechajte ju vychladnúť.

Príslušenstvo sa môže zohriať viac než zvyčajne. Rúra môže produkovať zápach a dym. Zabezpečte dostatočné vetranie v miestnosti.

5. KAŽDODENNÉ POUŽÍVANIE



VAROVANIE!

Pozrite si kapitoly ohľadne bezpečnosti.




5.1 Nastavenie funkcie ohrevu






1. Otočením otočného ovládača funkcií ohrevu nastavte funkciu ohrevu.
2. Otočením otočného ovládača vyberte teplotu.



Žiarovka sa rozsvieti, keď je rúra v prevádzke.

3. Aby ste vypli rúru, otočte otočné ovládače do polohy Vypnuté.

5.2 Funkcie ohrevu

Funkcia rúry	Použitie
 Poloha Vypnuté	Rúra je vypnutá.
 Osvetlenie Rúry	Na zapnutie osvetlenia rúry bez funkcie pečenia.
 Teplovzdušné Pečenie	Ak chcete piecť zároveň až na troch úrovniach a sušiť potraviny. Nastavte teplotu o 20-40 °C nižšiu ako pre Tradičné pečenie.

Funkcia rúry	Použitie
 Vlhký Horúci Vzduch	Táto funkcia je určená na úsporu energie počas pečenia. Pokyny ohľadom pečenia nájdete v kapitole „Rady a tipy“, Vlhký Horúci Vzduch. Dvierka rúry majú byť počas pečenia zatvorené, aby nebola prerušená funkcia a aby bola zabezpečená prevádzka s najvyššou možnou energetickou účinnosťou. Keď použijete túto funkciu, teplota v dutine sa môže líšiť od nastavenej teploty. Výkon ohrevu môže byť znížený. Všeobecné odporúčania na úsporu energie nájdete v kapitole „Energetická účinnosť“, Úspora energie. Táto funkcia bola použitá pre súlad s triedou energetickej účinnosti podľa normy EN 60350-1.
 Dolný Ohrev	Na pečenie koláčov s chrumkavým korpusom a na zaváranie.
 Gril	Na grilovanie plochých jedál a na prípravu hriankov.
 Rýchly Gril	Na grilovanie plochých jedál vo väčších množstvách a prípravu hriankov.
 Turbo Gril	Na pečenie väčších kusov mäsa alebo hydiny s kosťami na jednej úrovni. Na gratinovanie a zapekanie.

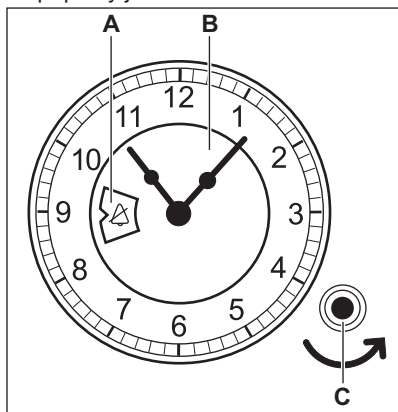
Funkcia rúry	Použitie
 Pizza	Na prípravu pizze. Na intenzívnejšie zhnednutie povrchu a chrumkavú spodnú časť. Nastavte teplotu na 230 °C.
 Tradičné pečenie (Horný/Dolný Ohrev)	Na pečenie múčnych jedál a mäsa na jednej úrovni.

6. ČASOVÉ FUNKCIE

6.1 Analógový časovač

Tento časovač má tri funkcie:

- Presný čas
- Kuchynský časomer + Ukončenie prípravy jedla.



Nastavenie denného času


Ak chcete nastaviť presný čas, stlačte ovládač nastavení a otáčajte ním proti smeru hodinových ručičiek (v smere naznačenom šípkou), kým nebudú ručičky hodín v požadovanej polohe. Ovládač nastavení neotáčajte v smere hodinových ručičiek.

Po nastavení požadovaného času nechajte ovládač nastavení, aby sa vrátil

- A. Okno
- B. Číselník
- C. Ovládač nastavení

do svojej pôvodnej polohy alebo ho opatrne povytiahnite.

Normálne nastavenie 

Ovládač nastavení otáčajte proti smeru hodinových ručičiek, kým sa v okne nezobrazí . V tejto polohe sa spotrebič ovláda manuálne. Funkcia Kuchynský časomer + Koniec pečenia je vypnutá.


Kuchynský časomer + Ukončenie prípravy jedla


Služi na nastavenie času automatického vypnutia funkcie rúry. Maximálny čas, ktorý môžete nastaviť, je 180 minút.

i Používajte ho iba pre pokrmu, ktoré počas varenia nie je potrebné miešať ani sledovať.

1. Nastavte funkciu rúry a teplotu.
2. Otáčajte ovládačom nastavení proti smeru hodinových ručičiek, kým sa v okienku nezobrazí požadovaný čas vypnutia (v minútach).

Odpočítavanie sa spustí automaticky. Po uplynutí daného času zaznie zvukový signál. Spotrebič sa vypne.

i Zvukový signál môžete vypnúť. Ovládač nastavení otáčajte proti smeru hodinových ručičiek, kým sa v okne nezobrazí . V tejto polohe po vypnutí spotrebiča nezaznie akustický signál.

Ak chcete zrušiť funkcie Kuchynský časomer + Ukončenie prípravy jedla, otáčajte ovládač nastavení proti smeru hodinových ručičiek, kým sa v okne nezobrazí .

7. POUŽÍVANIE PRÍSLUŠENSTVA



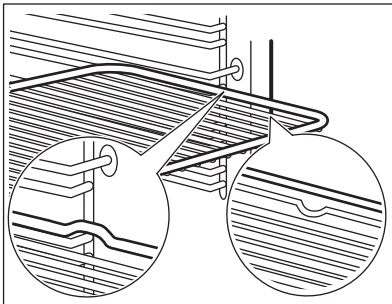
VAROVANIE!

Pozrite si kapitoly o hľadne bezpečnosti.

7.1 Vkladanie príslušenstva

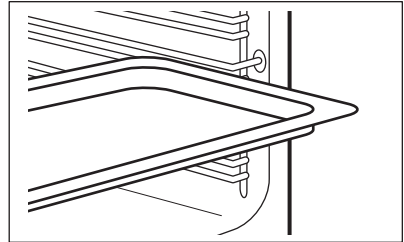
Drôtený rošt:

Rošt zasúňte medzi vodiace tyče zasúvacích lišt a uistite sa, že nožičky smerujú nadol.



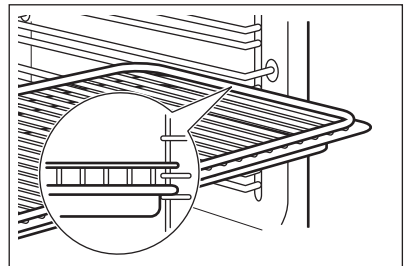
Plech na pečenie/hlboký pekáč:

Plech na pečenie /hlboký pekáč zasúňte medzi vodiace lišty zvolenej úrovne rúry.



Drôtený rošt spolu s plechom na pečenie alebo hlbokým pekáčom:

Plech na pečenie /hlboký pekáč zasúňte medzi vodiace lišty zvolenej úrovne rúry a drôtený rošt na vodiacich lištách.



i Malé zarážky na vrchu zvyšujú bezpečnosť. Tieto zarážky zároveň zabraňujú prevrhnutiu. Vysoký okraj okolo roštu zabraňuje zošmyknutiu kuchynského riadu z roštu.

8. DOPLNKOVÉ FUNKCIE

8.1 Chladiaci ventilátor

Ak je rúra zapnutá, automaticky sa aktivuje chladiaci ventilátor, aby udržal povrch rúry chladný. Ak rúru vypnete, chladiaci ventilátor pokračuje v činnosti, až kým sa rúra neochladí.

8.2 Bezpečnostný termostat

Nesprávna prevádzka rúry alebo chybné súčasti môžu spôsobiť nebezpečné

prehriatie. Aby sa tomu predišlo, rúra je vybavená bezpečnostným termostatom, ktorý preruší dodávku energie. Po poklese teploty sa rúra opäť automaticky zapne.

9. TIPY A RADY



VAROVANIE!

Pozrite si kapitoly ohľadne bezpečnosti.



Teploty a časy pečenia uvedené v tabuľkách sú iba orientačné. Závisia od konkrétneho receptu, množstva a kvality použitých prísad.

9.1 Odporúčania pre pečenie

Rúra ponúka päť úrovní zasunutia roštov.

Úrovne roštov počítajte od dna vnútra rúry.

Vaša rúra môže pri pečení fungovať inak ako rúra, ktorú ste používali doteraz. Tabuľky nižšie vám poskytujú štandardné nastavenia pre teplotu, čas pečenia a úroveň rúry.

Ak nie je k dispozícii nastavenie pre konkrétny recept, vyhľadajte nastavenie pre podobný recept.

Rúra je vybavená špeciálnym systémom, ktorý cirkuluje vzduch a neustále recykluje paru. Pomocou tohto systému môžete piecť v parnom prostredí a pripravovať pokrmy jemné vo vnútri a

chrumkavé na povrchu. To skracaie čas varenia aj spotrebu energie.

Pečenie koláčov

Neotvárajte dvierka rúry pred uplynutím 3/4 nastaveného času pečenia.

Ak pri pečení používate súčasne dva plechy, nechávajte medzi nimi jednu voľnú úroveň.

Pečenie mäsa a rýb

Na prípravu nadmerne mastných pokrmov použite hlboký pekáč, aby ste predišli vytvoreniu škvŕn, ktoré môžu byť trvalé.

Pred krájaním mäsa ho nechajte odstáť približne 15 minút, aby z neho nevytiekla šťava.

Aby počas pečenia v rúre nevznikalo príliš mnoho dymu, pridajte do hlbokého pekáča trochu vody. Kondenzácii dymu zabránite, ak vodu pridáte vždy, keď sa odparí.

Čas pečenia

Čas pečenia závisí od typu pokrmu, jeho konzistencie a objemu.

Spočiatku sledujte priebeh pečenia. Pri používaní spotrebiča sami zistíte najvhodnejšie nastavenia (varný stupeň, čas pečenia, atď.) pre kuchynský riad, recepty a množstvá, ktoré používate.

9.2 Pečenie mäsa a nemäsových pokrmov

Koláče

Pokrm	Horný/Dolný Ohrev		Teplovzdušné Pečenie		Čas (min)	Poznámky
	Teplota (°C)	Úroveň v rúre	Teplota (°C)	Úroveň v rúre		
Šľahané cestá	170	2	160	3 (2 a 4)	45 - 60	Vo forme na koláče
Linecké cesto	170	2	160	3 (2 a 4)	20 - 30	Vo forme na koláče
Tvarohový koláč	170	1	165	2	60 - 80	V 26 cm forme na koláče
Jablkový koláč ¹⁾	170	2	160	2 (vľavo a vpravo)	80 - 100	Vo dvoch 20 cm formách na koláče na drôtenom rošte
Závin	175	3	150	2	60 - 80	Na plechu na pečenie
Torta s džemom	170	2	165	2 (vľavo a vpravo)	30 - 40	V 26 cm forme na koláče
Piškótový koláč	170	2	160	2	50 - 60	V 26 cm forme na koláče
Vianočná štóla/ Koláč so sušeným ovocím ¹⁾	160	2	150	2	90 - 120	V 20 cm forme na koláče
Slivkový koláč ¹⁾	175	1	160	2	50 - 60	Vo forme na chlieb
Drobné pečivo – jedna úroveň	170	3	140 - 150	3	20 - 30	Na plechu na pečenie
Drobné pečivo – dve úrovne	-	-	140 - 150	2 a 4	25 - 35	Na plechu na pečenie

Pokrm	Horný/Dolný Ohrev		Teplovzdušné Peče- nie		Čas (min)	Poznám- ky
	Teplota (°C)	Úroveň v rúre	Teplota (°C)	Úroveň v rúre		
Drobné pečivo – tri úrovne	-	-	140 - 150	1, 3 a 5	30 - 45	Na plechu na pečenie
Sušienky/ ploché pečivo – jedna úroveň	140	3	140 - 150	3	30 - 35	Na plechu na pečenie
Sušienky/ ploché pečivo – dve úrovne	-	-	140 - 150	2 a 4	35 - 40	Na plechu na pečenie
Sušienky/ ploché pečivo – tri úrovne	-	-	140 - 150	1, 3 a 5	35 - 45	Na plechu na pečenie
Snehové pusinky – jedna úroveň	120	3	120	3	80 - 100	Na plechu na pečenie
Snehové pusinky – dve úrovne ¹⁾	-	-	120	2 a 4	80 - 100	Na plechu na pečenie
Žemličky ¹⁾	190	3	190	3	12 - 20	Na plechu na pečenie
Veterníky – jedna úroveň	190	3	170	3	25 - 35	Na plechu na pečenie
Veterníky – dve úrovne	-	-	170	2 a 4	35 - 45	Na plechu na pečenie
Plochý koláč	180	2	170	2	45 - 70	V 20 cm forme na koláče
Koláč so sušeným ovocím	160	1	150	2	110 - 120	V 24 cm forme na koláče

Pokrm	Horný/Dolný Ohrev		Teplovzdušné Pečenie		Čas (min)	Poznámky
	Teplota (°C)	Úroveň v rúre	Teplota (°C)	Úroveň v rúre		
Viktóriin koláč	170	1	160	2 (vľavo a vpravo)	50 - 60	V 20 cm forme na koláče

¹⁾ Rúru predhrievajte 10 minút.

Chlieb a pizza

Pokrm	Horný/Dolný Ohrev		Teplovzdušné Pečenie		Čas (min)	Poznámky
	Teplota (°C)	Úroveň v rúre	Teplota (°C)	Úroveň v rúre		
Biely chlieb ¹⁾	190	1	190	1	60 - 70	1 – 2 kusy, hmotnosť jedného kusa 500 g
Ražný chlieb	190	1	180	1	30 - 45	Vo forme na chlieb
Rožky ¹⁾	190	2	180	2 (2 a 4)	25 - 40	6 – 8 rožkov na plechu na pečenie
Pizza ¹⁾	230 - 250	1	230 - 250	1	10 - 20	V plechu na pečenie alebo hlbokom pekáči
Žemle ¹⁾	200	3	190	3	10 - 20	Na plechu na pečenie

¹⁾ Rúru predhrievajte 10 minút.

Zapekané jedlá

Pokrm	Horný/Dolný Ohrev		Teplovzdušné Pečenie		Čas (min)	Poznámky
	Teplota (°C)	Úroveň v rúre	Teplota (°C)	Úroveň v rúre		
Zapekané cestoviny	200	2	180	2	40 - 50	Vo forme

Pokrm	Horný/Dolný Ohrev		Teplovzdušné Pečenie		Čas (min)	Poznámky
	Teplota (°C)	Úroveň v rúre	Teplota (°C)	Úroveň v rúre		
Zapekaná zelenina	200	2	175	2	45 - 60	Vo forme
Slané plnené torty ¹⁾	180	1	180	1	50 - 60	Vo forme
Lasagne ¹⁾	180 - 190	2	180 - 190	2	25 - 40	Vo forme
Cestovínové závitky (Cannelloni) ¹⁾	180 - 190	2	180 - 190	2	25 - 40	Vo forme

1) Rúru predhrievajte 10 minút.

Mäso

Pokrm	Horný/Dolný Ohrev		Teplovzdušné Pečenie		Čas (min)	Poznámky
	Teplota (°C)	Úroveň v rúre	Teplota (°C)	Úroveň v rúre		
Hovädzie	200	2	190	2	50 - 70	Na drôtenom rošte
Bravčové	180	2	180	2	90 - 120	Na drôtenom rošte
Teľacie	190	2	175	2	90 - 120	Na drôtenom rošte
Krvavý anglický rozbíf	210	2	200	2	50 - 60	Na drôtenom rošte
Stredne prepečený anglický rozbíf	210	2	200	2	60 - 70	Na drôtenom rošte
Prepečený anglický rozbíf	210	2	200	2	70 - 75	Na drôtenom rošte
Bravčové pliecko	180	2	170	2	120 - 150	s kožou

Pokrm	Horný/Dolný Ohrev		Teplovzdušné Pečenie		Čas (min)	Poznámky
	Teplota (°C)	Úroveň v rúre	Teplota (°C)	Úroveň v rúre		
Bravčové koleno	180	2	160	2	100 - 120	2 kusy
Jahňacie	190	2	175	2	110 - 130	Stehno
Kurča	220	2	200	2	70 - 85	Vcelku
Morka	180	2	160	2	210 - 240	Vcelku
Kačka	175	2	220	2	120 - 150	Vcelku
Hus	175	2	160	1	150 - 200	Vcelku
Králík	190	2	175	2	60 - 80	Porciovaný
Zajac	190	2	175	2	150 - 200	Porciovaný
Bažant	190	2	175	2	90 - 120	Vcelku

Ryby

Pokrm	Horný/Dolný Ohrev		Teplovzdušné Pečenie		Čas (min)	Poznámky
	Teplota (°C)	Úroveň v rúre	Teplota (°C)	Úroveň v rúre		
Pstruh/pražma morská	190	2	175	2	40 - 55	3 – 4 ryby
Tuniak/losos	190	2	175	2	35 - 60	4 – 6 filiet

9.3 Gril

Nastavte maximálnu teplotu.

Rúru predhrievajte 3 minúty.

Použite štvrtú úroveň v rúre.

Pokrm	Množstvo		Čas (min)	
	Kusy	Množstvo (kg)	1. strana	2. strana
Steaky z filiet	4	0.8	12 - 15	12 - 14
Hovädzie steaky	4	0.6	10 - 12	6 - 8
Klobásy	8	-	12 - 15	10 - 12

Pokrm	Množstvo		Čas (min)	
	Kusy	Množstvo (kg)	1. strana	2. strana
Bravčové kotlety	4	0.6	12 - 16	12 - 14
Kurča (rozdelené na 2 časti)	2	1	30 - 35	25 - 30
Kebaby	4	-	10 - 15	10 - 12
Kuracie prsia	4	0.4	12 - 15	12 - 14
Hamburger	6	0.6	20 - 30	-
Fileta z ryby	4	0.4	12 - 14	10 - 12
Zapekané sendviče	4 - 6	-	5 - 7	-
Hrianky	4 - 6	-	2 - 4	2 - 3

9.4 Turbo Gril

Použite prvú alebo druhú úroveň v rúre.

Hovädzie

Rúru predhrejte.

Na výpočet času pečenia vynásobte čas uvedený v tabuľke nižšie centimetrami hrúbky filety.

Pokrm	Teplota (°C)	Čas (min)
Neprepečený rozbif alebo fileta	190 - 200	5 - 6
Stredne prepečený rozbif alebo fileta	180 - 190	6 - 8
Prepečený rozbif alebo fileta	170 - 180	8 - 10

Bravčové

Pokrm	Teplota (°C)	Čas (min)
Pliecko, krkovička, šunka, 1 – 1,5 kg	160 - 180	90 - 120

Pokrm	Teplota (°C)	Čas (min)
Kotleta, sekovaná, 1 – 1,5 kg	170 - 180	60 - 90
Sekaná, 0,75 – 1 kg	160 - 170	50 - 60
Bravčové koleno (predvarené), 0,75 – 1 kg	150 - 170	90 - 120

Teľacie

Pokrm	Teplota (°C)	Čas (min)
Pečené teľacie, 1 kg	160 - 180	90 - 120
Teľacie stehno, 1,5 – 2 kg	160 - 180	120 - 150

Jahňacie

Pokrm	Teplota (°C)	Čas (min)
Jahňacie stehno, pečené jahňacie, 1 – 1,5 kg	150 - 170	100 - 120
Jahňací chrbát, 1 – 1,5 kg	160 - 180	40 - 60

Hydina

Pokrm	Teplota (°C)	Čas (min)
Kúsky hydiny, 0,2 – 0,25 kg kus	200 - 220	30 - 50
Kurča, polovica, 0,4 – 0,5 kg kus	190 - 210	35 - 50
Kurča, krmne kurča, 1 – 1,5 kg	190 - 210	50 - 70

Pokrm	Teplota (°C)	Čas (min)
Kačica, 1,5 – 2 kg	180 - 200	80 - 100
Hus, 3,5 – 5 kg	160 - 180	120 - 180
Morka, 2,5 – 3,5 kg	160 - 180	120 - 150
Morka, 4 – 6 kg	140 - 160	150 - 240

Ryba (v pare)

Pokrm	Teplota (°C)	Čas (min)
Celá ryba, 1 – 1,5 kg	210 - 220	40 - 60

9.5 Vlhký Horúci Vzduch

Pre dosiahnutie najlepších výsledkov dodržiavajte návrhy v tabuľke nižšie.

Pokrm	Príslušenstvo	Teplota (°C)	Úroveň v rúre	Čas (min)
Sladké rožky, 12 kusov	plech na pečenie alebo pekáč na odkvapkávania tuku	175	3	40 - 50
Rožky, 9 kusov	plech na pečenie alebo pekáč na odkvapkávania tuku	180	2	35 - 45
Pizza, mrazená, 0,35 kg	drôtený rošt	180	2	45 - 55
Píškótová roláda	plech na pečenie alebo pekáč na odkvapkávania tuku	170	2	30 - 40
Brownies - čokoládové sušienky	plech na pečenie alebo pekáč na odkvapkávania tuku	170	2	45 - 50
Nákyp, 6 kusov	keramické zapekacie formy na drôtenom rošte	190	3	45 - 55

Pokrm	Príslušenstvo	Teplota (°C)	Úroveň v rúre	Čas (min)
Piškótvový korpus	forma na korpus na drôtenom rošte	180	2	35 - 45
Viktóriin koláč	plech na pečenie na drôtenom rošte	170	2	35 - 50
Pošírované ryby, 0,3 kg	plech na pečenie alebo pekáč na odkvapkávacie tuku	180	2	35 - 45
Celá ryba, 0,2 kg	plech na pečenie alebo pekáč na odkvapkávacie tuku	180	3	25 - 35
Rybíe filé, 0,3 kg	panvica na pizzu na drôtenom rošte	170	3	30 - 40
Pošírované mäso, 0,25 kg	plech na pečenie alebo pekáč na odkvapkávacie tuku	180	3	35 - 45
Šašík, 0,5 kg	plech na pečenie alebo pekáč na odkvapkávacie tuku	180	3	40 - 50
Sušienky, 16 kusov	plech na pečenie alebo pekáč na odkvapkávacie tuku	150	2	30 - 45
Mandľové sušienky, 20 kusov	plech na pečenie alebo pekáč na odkvapkávacie tuku	180	2	45 - 55
Muffiny, 12 kusov	plech na pečenie alebo pekáč na odkvapkávacie tuku	170	2	30 - 40
Slané pečivo, 16 kusov	plech na pečenie alebo pekáč na odkvapkávacie tuku	170	2	35 - 45
Sušienky z treného cesta, 20 kusov	plech na pečenie alebo pekáč na odkvapkávacie tuku	150	2	40 - 50
Ovocné koláčky, 8 kusov	plech na pečenie alebo pekáč na odkvapkávacie tuku	170	2	30 - 40
Pošírovaná zelenina, 0,4 kg	plech na pečenie alebo pekáč na odkvapkávacie tuku	180	2	35 - 45
Vegetariánska omeleta	panvica na pizzu na drôtenom rošte	180	3	35 - 45

Pokrm	Príslušenstvo	Teplota (°C)	Úroveň v rúre	Čas (min)
Zelenina, stre- dozemská, 0,7 kg	plech na pečenie alebo pekáč na odkvapkáva- nie tuku	180	4	35 - 45

9.6 Sušenie – Teplovzdušné Pečenie

vypnite, otvorte dverka, pokrm nechajte na jednu noc vychladnúť a až potom dokončíte sušenie.

Plechý pokryte papierom odolným voči tuku alebo papierom na pečenie.

Aby ste dosiahli lepší výsledok, po uplynutí polovice času sušenia rúru

Zelenina

Pred jeden plech na pečenie použite tretiu úroveň v rúre.

Pre 2 plechy použite prvú a štvrtú úroveň v rúre.

Pokrm	Teplota (°C)	Čas (hod.)
Strukoviny	60 - 70	6 - 8
Paprika	60 - 70	5 - 6
Zelenina na kvasenie	60 - 70	5 - 6
Huby	50 - 60	6 - 8
Bylinky	40 - 50	2 - 3

Ovocie

Pokrm	Teplota (°C)	Čas (hod.)	Úroveň v rúre	
			1 úroveň	2 úrovne
Slivky	60 - 70	8 - 10	3	1 / 4
Marhule	60 - 70	8 - 10	3	1 / 4
Jablkové plátky	60 - 70	6 - 8	3	1 / 4
Hrušky	60 - 70	6 - 9	3	1 / 4

9.7 Informácie pre skúšobne

Testy podľa IEC 60350-1.

Pokrm	Funkcia	Príslušenstvo	Úroveň v rúre	Teplota (°C)	Čas (min)	Poznámky
Malý koláč	Tradičné pečenie	Plech na pečenie	3	170	20 - 30	Položte 20 malých koláčov na jeden plech na pečenie.
Malý koláč	Teplovzdušné Pečenie / Ventilátor pečenie	Plech na pečenie	3	150 - 160	20 - 35	Položte 20 malých koláčov na jeden plech na pečenie.
Malý koláč	Teplovzdušné Pečenie / Ventilátor pečenie	Plech na pečenie	2 a 4	150 - 160	20 - 35	Položte 20 malých koláčov na jeden plech na pečenie.
Jablkový koláč	Tradičné pečenie	Drôtený rošt	2	180	70 - 90	Použite 2 formy (s priemerom 20 cm), priečne pootočené.
Jablkový koláč	Teplovzdušné Pečenie / Ventilátor pečenie	Drôtený rošt	2	160	70 - 90	Použite 2 formy (s priemerom 20 cm), priečne pootočené.
Piškótvý koláč bez tuku	Tradičné pečenie	Drôtený rošt	2	170	40 - 50	Použite formu na koláč (o priemeru 26 cm). Rúru predhrievajte 10 minút.
Piškótvý koláč bez tuku	Teplovzdušné Pečenie / Ventilátor pečenie	Drôtený rošt	2	160	40 - 50	Použite formu na koláč (o priemeru 26 cm). Rúru predhrievajte 10 minút.
Piškótvý koláč bez tuku	Teplovzdušné Pečenie / Ventilátor pečenie	Drôtený rošt	2 a 4	160	40 - 60	Použite formu na koláč (o priemeru 26 cm). Priečne pootočená. Rúru predhrievajte 10 minút.
Linecké koláčiky	Teplovzdušné Pečenie / Ventilátor pečenie	Plech na pečenie	3	140 - 150	20 - 40	-

Pokrm	Funkcia	Príslušenstvo	Úroveň v rúre	Teplota (°C)	Čas (min)	Poznámky
Linecké koláčiky	Teplotovzdušné Pečenie / Ventilátor pečenie	Plech na pečenie	2 a 4	140 - 150	25 - 45	-
Linecké koláčiky	Tradičné pečenie	Plech na pečenie	3	140 - 150	25 - 45	-
Hrianky 4-6 kusov	Gril	Drôtený rošt	4	max.	2-3 minúty prvá strana; 2-3 minúty druhá strana	Rúru predhrievajte 3 minúty.
Hovädzí burger 6 kusov, 0,6 kg	Gril	Drôtený rošt a pekáč na odkvapkávanie tuku	4	max.	20 - 30	Drôtený rošt položte do štvrtej a pekáč na odkvapkávanie tuku do tretej úrovne rúry. V polovici varenia otočte pokrm na druhú stranu. Rúru predhrievajte 3 minúty.

10. OŠETROVANIE A ČISTENIE



VAROVANIE!

Pozrite si kapitoly o hľadnej bezpečnosti.

10.1 Poznámky k čisteniu

Prednú stranu rúry očistíte mäkkou tkaninou namočenou v teplej vode s prídavkom mierneho čistiaceho prostriedku.

Na čistenie kovových povrchov použite príslušný čistiaci prostriedok.

Vnútro rúry vyčistíte po každom použití. Hromadenie tuku alebo zvyškov jedál môže mať na následok vznik požiaru. Riziko je vyššie pri grilovacom pekáči.

Po každom použití vyčistíte všetko príslušenstvo a nechajte ho uschnúť. Použijete mäkkú handričku namočenú v teplej vode s prídavkom čistiaceho

prostriedku. Príslušenstvo sa nesmie umývať v umývačke riadu.

Odolné nečistoty odstráňte špeciálnym čistiacim prostriedkom pre rúry na pečenie.

Ak máte príslušenstvo s nelepivým povrchom, nečistite ho agresívnymi prostriedkami, ostrými predmetmi ani v umývačke riadu. Môže to spôsobiť poškodenie nepriľnavého povrchu.

V rúre alebo na sklenených paneloch dvierok sa môže kondenzovať vlhkosť. Aby ste obmedzili kondenzáciu, zapnite rúru na 10 minút pred pečením. Po každom použití vyčistíte vlhkosť z dutiny.

10.2 Antikorové alebo hliníkové rúry

Dvierka rúry čistíte iba vlhkou handričkou alebo špongiou. Vysušte ich mäkkou handričkou.

Nikdy nepoužívajte oceľové drôtenky, kyseliny ani abrazívne materiály, ktoré by mohli poškodiť povrch rúry. S rovnakou obozretnosťou čistite aj ovládací panel rúry.

10.3 Čistenie tesnenia dvierok

Tesnenie dvierok pravidelne kontrolujte. Tesnenie dvierok je uložené okolo rámu vnútorného priestoru rúry. Ak je tesnenie dvierok poškodené, rúru nepoužívajte. Obráťte sa na autorizované servisné stredisko.

Pokyny k čisteniu tesnenia dvierok nájdete vo všeobecných informáciách o čistení.

10.4 Vybratie zasúvacích líšt

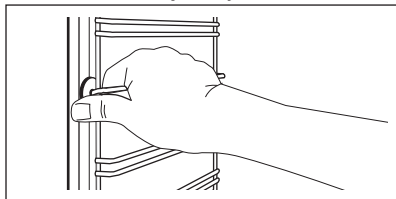
Pri čistení rúry z nej vyberte zasúvacie líšty.



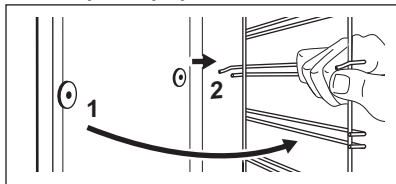
UPOZORNENIE!

Pri vyberaní zasúvacích líšt postupujte veľmi opatrne.

1. Odtiahnite prednú časť zasúvacích líšt od bočnej steny.



2. Zadnú časť líšt odtiahnite od bočnej steny a líšty vyberte.



Pri inštalácii odstráneného príslušenstva zvolíte opačný postup.

10.5 Odstránenie a montáž dvierok

Dvierka rúry sa skladajú z dvoch sklenených panelov. Dvierka rúry a

vnútorný sklenený panel môžete vybrať a vyčistiť. Pred odstránením sklenených panelov si prečítajte celý pokyn „Odstránenie a montáž dvierok“.



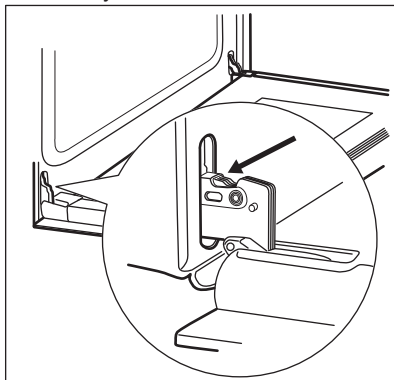
Ak by ste sa pokúšali vnútorný sklenený panel vybrať, kým sú dvierka namontované, mohli by sa dvierka zatvoriť.



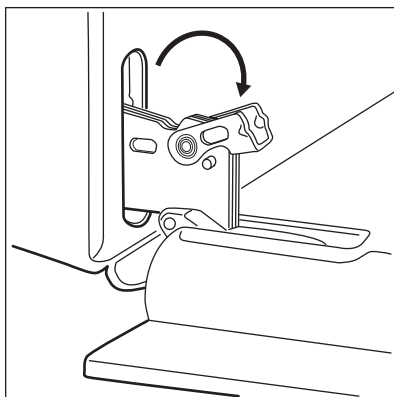
UPOZORNENIE!

Rúru nepoužívajte bez vnútorného skleneného panela.

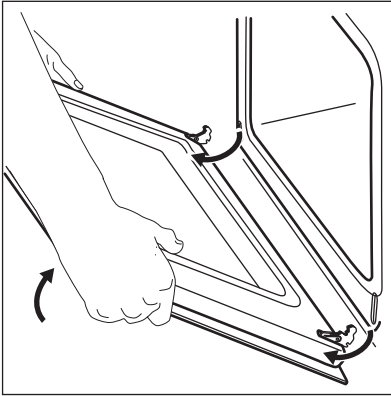
1. Úplne otvorte dvierka a podržte oba závesy.



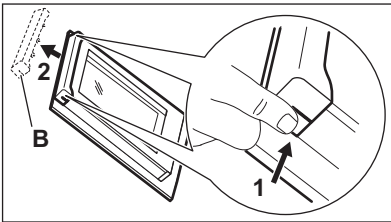
2. Nadvihnite a plne otočte príchytky na oboch závesoch.



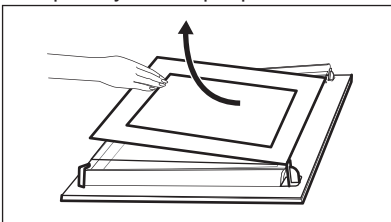
3. Dvierka rúry privrite do polovice, aby zostali v prvej otvorenej polohe. Potom ich nadvihnite a potiahnite vpred a vyberte z lôžka.



4. Dvierka položte na mäkkú tkaninu na stabilný povrch.
5. Uchopte rám dvierok (B) na hornom okraji dvierok po oboch stranách a zatlačte ho dovnútra, aby sa uvoľnili upevňovacie západky.



6. Rám dvierok vyberte potiahnutím dopredu.
7. Sklenený panel dvierok uchopte za horný okraj a opatrne ho vyťahnite. Uistite sa, že sklenený panel sa úplne vysunie z podpier.



8. Panely umyte vodou s prídavkom saponátu. Sklenené panely opatrne

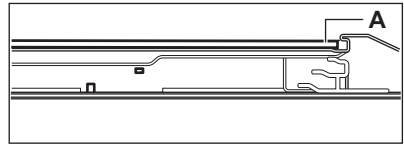
osušte. Sklenené panely neumývajte v umývačke riadu.

Po dokončení čistenia namontujte sklenený panel a dvierka rúry.

Povrch s potlačou musí smerovať do vnútra dvierok. Po inštalácii skontrolujte, či nie je povrch skleneného panela na mieste potlače na dotyk drsný.

Pri správnej montáži rám dvierok zacvakne.

Uistite sa, že vnútorný sklenený panel je namontovaný správne.



10.6 Výmena osvetlenia



VAROVANIE!

Hrozí nebezpečenstvo zásahu elektrickým prúdom. Žiarovka môže byť horúca.

1. Vypnite rúru.
2. Rúru odpojte zo siete.
3. Na dno dutiny položte handričku.



UPOZORNENIE!

Halogénovú žiarovku vždy držte cez tkaninu, aby ste predišli pripáleniu zvyškov masnoty na žiarovke.

Zadné svetlo

1. Sklenený kryt otočte a vyberte ho.
2. Sklenený kryt vyčistite.
3. Nahradte žiarovku inou vhodnou žiarovkou odolnou teplotám do 300 °C.
4. Nasadte sklenený kryt.

11. RIEŠENIE PROBLÉMOV



VAROVANIE!

Pozrite si kapitoly o hľadne bezpečnosti.

11.1 Čo robiť, keď...

Problém	Možné príčiny	Riešenie
Rúra sa nezohrieva.	Rúra je vypnutá.	Rúru zapnite.
Rúra sa nezohrieva.	Program Kuchynský časomer + Ukončenie prípravy jedla nie je nastavený.	Nastavte program Kuchynský časomer + Ukončenie prípravy jedla. Pozrite si kapitolu „Časové funkcie“.
Rúra sa nezohrieva.	Poistka je vypálená.	Skontrolujte, či je príčinou poruchy práve poistka. Ak sa poistka vypáli opakovane, obráťte sa na kvalifikovaného elektrikára.
Nesvieti žiarovka.	Žiarovka je vypálená.	Vymeňte žiarovku.
Vnútri rúry a na jedlách sa zráža para a vytvára sa skondenzovaná voda.	Jedlo ste nechali v rúre príliš dlho.	Po ukončení pečenia ne nechávajte jedlá v rúre dlhšie ako 15 – 20 minút.

11.2 Servisné údaje

Ak problém nedokážete odstrániť sami, kontaktujte predajcu alebo autorizované servisné stredisko.

Údaje potrebné pre autorizované servisné stredisko nájdete na typovom

štítku. Typový štítok sa nachádza na prednom ráme vnútorného priestoru rúry. Neodstraňujte typový štítok z dutiny rúry.

Odporúčame, aby ste si sem zapísali tieto údaje:	
Model (MÓD.)
Číslo výrobku (PNC)
Sériové číslo (S.N.)

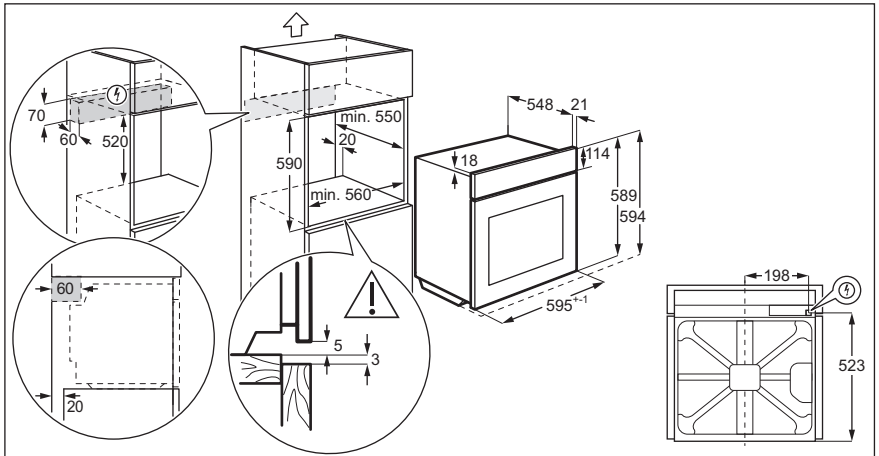
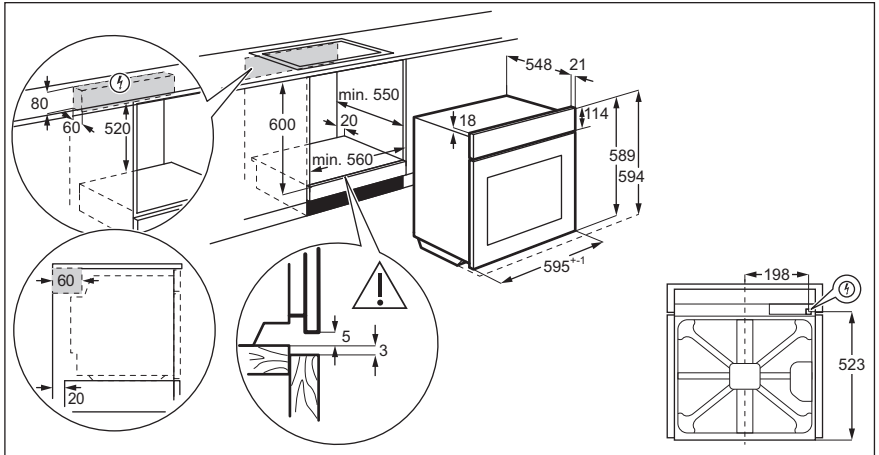
12. INŠTALÁCIA



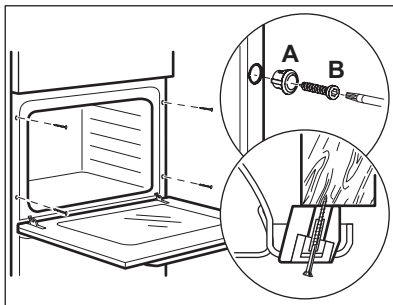
VAROVANIE!

Pozrite si kapitoly ohľadne bezpečnosti.

12.1 Zabudovanie



12.2 Upevnenie spotrebiča k linke



12.3 Elektrická inštalácia

i Výrobca nenesie zodpovednosť v prípade, že nedodržíte bezpečnostné pokyny uvedené v príslušných kapitolách.

Tento spotrebič sa dodáva s napájacou zástrčkou a káblom.

12.4 Kábel

Typy káblov použiteľných pre inštaláciu alebo výmenu:

H07 RN-F, H05 RN-F, H05 RRF, H05 VV-F, H05 V2V2-F (T90), H05 BB-F

Prierez kábla určite podľa celkového výkonu uvedeného na typovom štítku. Môžete si tiež pozrieť údaje uvedené v tabuľke:

Celkový výkon (W)	Prierez kábla (mm ²)
maximálne 1 380	3 x 0.75

Celkový výkon (W)	Prierez kábla (mm ²)
maximálne 2 300	3 x 1
maximálne 3 680	3 x 1.5

Uzemňovací kábel (zeleno/žltý kábel) musí byť o 2 cm dlhší ako fázový a nulový kábel (modrý a hnedý kábel).

13. ENERGETICKÁ ÚČINNOSŤ

13.1 Dátový list produktu a informácie o produkte podľa EU 65-66/2014

Názov dodávateľa	Electrolux
Model	EOB3400BOR
Index energetickej účinnosti	95.3
Energetická trieda	A
Spotreba energie pri štandardnom naplnení, tradičný režim	0.93 kWh/cykklus
Spotreba energie pri štandardnom naplnení, režim s ventilátorom	0.81 kWh/cykklus
Počet dutín	1
Zdroj tepla	Elektrina
Objem	72 l
Typ rúry	Zabudovateľná rúra
Hmotnosť	28.0 kg

EN 60350-1 - Elektrické varné spotrebiče pre domácnosť. Časť 1: Sporáky, rúry, parné rúry a grily. Metódy merania výkonových parametrov.

13.2 Úspora energie



Rúra má funkcie, ktoré vám pomôžu ušetriť energiu pri každodennom pečení.

Všeobecné rady

Uistite sa, že sú dvierka rúry počas prevádzky rúry zatvorené. Počas pečenia neotvárajte príliš často dvierka. Tesnenie dvierok udržiavajte čisté a

uistite sa, že je upevnené na svojom mieste.

V záujem vyššej úspory energie použite kovový riad.

Ak je to možné, rúru pred vložením jedla dovnútra nepredhrievajte.

Ak proces pečenia pokrmu trvá viac ako 30 minút, 3-10 minút pred ukončením pečenia (v závislosti od času pečenia) znížte teplotu v rúre na minimum. Pokrm sa bude naďalej piecť vďaka zvyškovému teplu v rúre.

Zvyškové teplo použite na ohrev ostatných pokrmov.

Keď pripravujete niekoľko pokrmov naraz, zachovajte čo najkratšie prestávky medzi pečením.

Pečenie s ventilátorom

Ak je to možné, použite funkcie pečenia s ventilátorom, aby ste dosiahli úsporu energie.

Uchovanie teploty jedla


Ak chcete jedlo uchovať teplé pomocou zvyškového tepla, zvolte najnižšie možné nastavenie teploty.


Vlhký Horúci Vzduch

Funkcia určená na úsporu energie počas pečenia.

14. OCHRANA ŽIVOTNÉHO PROSTREDIA

Materiály označené symbolom

odovzdajte na recykláciu.  Obal hodte do príslušných kontajnerov na recykláciu. Chráňte životné prostredie a zdravie ľudí a recyklujte odpad z elektrických a elektronických spotrebičov. Nelikvidujte

spotrebiče označené symbolom spolu s odpadom z domácnosti.  Výrobok odovzdajte v miestnom recyklačnom zariadení alebo sa obráťte na obecný alebo mestský úrad.

www.electrolux.com/shop



867347294-A-232018

