



Thinking of you
Electrolux



ENN2800BOW

CS CHLADNIČKA S MRAZNIČKOU

SK CHLADNIČKA S MRAZNIČKOU

TR BUZDOLABI

NÁVOD K POUŽITÍ

NÁVOD NA POUŽÍVANIE

KULLANMA KILAVUZU

2

19

36



OBSAH

1. BEZPEČNOSTNÍ INFORMACE.....	3
2. BEZPEČNOSTNÍ POKYNY.....	4
3. PROVOZ.....	6
4. DENNÍ POUŽÍVÁNÍ.....	6
5. TIPY A RADY.....	8
6. ČIŠTĚNÍ A ÚDRŽBA.....	9
7. ODSTRAŇOVÁNÍ ZÁVAD.....	10
8. INSTALACE.....	13
9. ZVUKY.....	17
10. TECHNICKÉ INFORMACE.....	18

MYSLÍME NA VÁS

Děkujeme, že jste si zakoupili spotřebič značky Electrolux. Vybrali jste si produkt, se kterým jsou spjaty desítky let profesionálních zkušeností a inovací. Tento důmyslný a stylový spotřebič byl navržen s ohledem na jeho uživatele. Kdykoliv jej proto používáte, můžete se spolehnout, že pokaždé dosáhnete skvělých výsledků.

Vítá Vás Electrolux.

Navštivte naše stránky ohledně:



Rady ohledně používání, brožury, poradce při potížích, servisních informací:
www.electrolux.com



Registrace vašeho spotřebiče, kterou získáte lepší servis:
www.registerelectrolux.com



Nákupu příslušenství, spotřebního materiálu a originálních náhradních dílů pro váš spotřebič:
www.electrolux.com/shop

PÉČE O ZÁKAZNÍKY A SERVIS

Doporučujeme používat originální náhradní díly.

Při kontaktu se servisním střediskem se ujistěte, že máte k dispozici následující údaje: Model, výrobní číslo (PNC), sériové číslo.

Tyto informace jsou uvedeny na typovém štítku.

 Upozornění / Důležité bezpečnostní informace

 Všeobecné informace a rady

 Poznámky k ochraně životního prostředí

Změny vyhrazeny.

1. ⚠ BEZPEČNOSTNÍ INFORMACE

Tento návod si pečlivě přečtete ještě před instalací spotřebiče a jeho prvním použitím. Výrobce nezodpovídá za škody a zranění způsobená nesprávnou instalací či chybným používáním. Návod k použití vždy uchovávejte spolu se spotřebičem pro jeho budoucí použití.

1.1 Bezpečnost dětí a postižených osob

- Tento spotřebič smí používat děti starší osmi let nebo osoby se sníženými fyzickými, smyslovými nebo duševními schopnostmi nebo osoby bez patřičných zkušeností a znalostí, pouze pokud tak činí pod dozorem nebo vedením, které zohledňuje bezpečný provoz spotřebiče, a pokud rozumí rizikům spojeným s provozem spotřebiče.
- Nenechte děti hrát si se spotřebičem.
- Všechny obaly uschovejte z dosahu dětí.
- Čištění a uživatelskou údržbu spotřebiče by neměly provádět děti bez dozoru.

1.2 Všeobecné bezpečnostní informace

- Tento spotřebič je určen pro použití v domácnosti a pro následující způsoby použití:
 - Ve farmářských domech, v kuchyňkách pro zaměstnance v obchodech, kancelářích a jiných srovnatelných pracovních prostředích
 - Pro zákazníky hotelů, motelů, penzionů a jiných ubytovacích zařízení
- Udržujte volně průchodné větrací otvory na povrchu spotřebiče nebo kolem vestavěného spotřebiče.
- K urychlení odmrazování nepoužívejte mechanické ani jiné pomocné prostředky, které nejsou doporučeny výrobcem.
- Nepoškozujte chladicí okruh.

- V prostoru chladicích spotřebičů nepoužívejte jiné elektrické přístroje, než typy schválené k tomuto účelu výrobcem.
- K čištění spotřebiče nepoužívejte proud vody nebo páru.
- Vyčistěte spotřebič vlhkým měkkým hadrem. Používejte pouze neutrální mycí prostředky. Nepoužívejte prostředky s drsnými částicemi, drátěnky, rozpouštědla nebo kovové předměty.
- V tomto spotřebiči neuchovávejte výbušné směsi, jako např. aerosolové spreje s hořlavým hnacím plynem.
- Jestliže je poškozený přívodní kabel, smí ho vyměnit pouze výrobce, servisní technik nebo osoba s podobnou příslušnou kvalifikací, jinak by mohlo dojít k úrazu.
- Pokud je spotřebič vybaven výrobníkem ledu nebo dávkovačem vody, plňte je pouze pitnou vodou.
- Pokud spotřebič vyžaduje vodovodní přípojku, připojte jej pouze ke zdroji pitné vody.
- Hodnota vstupního tlaku vody (minimální a maximální) musí být v rozmezí 1 bar (0,1 MPa) a 10 bar (1 MPa).

2. BEZPEČNOSTNÍ POKYNY

2.1 Instalace



UPOZORNĚNÍ!

Tento spotřebič smí instalovat jen kvalifikovaná osoba.

- Odstraňte veškerý obalový materiál.
- Poškozený spotřebič neinstalujte ani nepoužívejte.
- Řiďte se pokyny k instalaci dodanými spolu s tímto spotřebičem.
- Při přemísťování spotřebiče buďte vždy opatrní, protože je těžký. Vždy noste ochranné rukavice.
- Přesvědčte se, že vzduch může okolo spotřebiče volně proudit.
- Počkejte alespoň čtyři hodiny, než spotřebič připojíte k napájení. Olej tak může natéct zpět do kompresoru.

- Neinstalujte spotřebič v blízkosti topidel, sporáků, trub či varných desek.
- Zadní stěna spotřebiče musí být umístěna směrem ke zdi.
- Neinstalujte spotřebič tam, kde by se dostal do přímého slunečního světla.
- Neinstalujte spotřebič v příliš vlhkých či příliš chladných místech, jako jsou přístavby, garáže či vinné sklepy.
- Při přemísťování spotřebiče jej nadzdvihněte za přední okraj, abyste zabránili poškrábání podlahy.

2.2 Připojení k elektrické síti



UPOZORNĚNÍ!

Hrozí nebezpečí požáru nebo úrazu elektrickým proudem.

- Spotřebič musí být uzemněn.
- Veškerá elektrická připojení by měla být provedena kvalifikovaným elektrikářem.
- Zkontrolujte, zda údaje o napájení na typovém štítku souhlasí s parametry elektrické sítě. Pokud tomu tak není, obraťte se na kvalifikovaného elektrikáře.
- Vždy používejte správně instalovanou síťovou zásuvku s ochranou proti úrazu elektrickým proudem.
- Nepoužívejte rozbočovací zástrčky ani prodlužovací kabely.
- Dbejte na to, abyste nepoškodili elektrické součásti (např. napájecí kabel, síťovou zástrčku, kompresor). Při výměně elektrických součástí se obraťte na autorizované servisní středisko či kvalifikovaného elektrikáře.
- Napájecí kabel musí zůstat pod úrovní síťové zástrčky.
- Síťovou zástrčku zapojte do síťové zásuvky až na konci instalace spotřebiče. Po instalaci musí zůstat síťová zástrčka nadále dostupná.
- Neodpojujte spotřebič ze zásuvky tahem za kabel. Vždy tahejte za zástrčku.
- Do mrazicího oddílu nekládejte syčené nápoje. V nádobě takových nápojů by vznikl přetlak.
- Ve spotřebiči neuchovávejte hořlavé plyny a kapaliny.
- Do spotřebiče, do jeho blízkosti nebo na spotřebič neumisťujte hořlavé předměty nebo předměty obsahující hořlavé látky.
- Nedotýkejte se kompresoru či kondenzátoru. Jsou horké.
- Nedotýkejte se a neodstraňujte předměty či potraviny z mrazicího oddílu, pokud máte mokré či vlhké ruce.
- Nezmrazujte znovu potraviny, které byly rozmražené.
- Dodržujte skladovací pokyny uvedené na balení mražených potravin.

2.3 Použití spotřebiče



UPOZORNĚNÍ!

Hrozí nebezpečí zranění, popálení, úrazu elektrickým proudem nebo požáru.

- Neměňte technické parametry tohoto spotřebiče.
- Do spotřebiče nekládejte jiná elektrická zařízení (jako např. výrobky zmrzliny), pokud nejsou výrobcem označena jako použitelná.
- Dbejte na to, abyste nepoškodili chladicí okruh. Obsahuje isobutan (R600a) - zemní plyn, který je dobře snášen životním prostředím. Tento plyn je hořlavý.
- Pokud dojde k poškození chladicího okruhu, ujistěte se, že se v místnosti nenachází zdroje otevřeného ohně či možného vznícení. Místnost vyvětrejte.
- Zabraňte kontaktu horkých předmětů s plastovými částmi spotřebiče.

2.4 Čištění a údržba



UPOZORNĚNÍ!

Hrozí nebezpečí poranění nebo poškození spotřebiče.

- Před čištěním nebo údržbou spotřebiče vždy vypněte a vytáhněte síťovou zástrčku ze zásuvky.
- Tento spotřebič obsahuje uhlovodíky v chladicí jednotce. Údržbu a doplnění jednotky smí provádět pouze kvalifikovaná osoba.
- Pravidelně kontrolujte vypouštěcí otvor spotřebiče a v případě potřeby jej vyčistěte. Jestliže je otvor ucpaný, bude se na dně spotřebiče shromažďovat voda.

2.5 Likvidace



UPOZORNĚNÍ!

Hrozí nebezpečí úrazu či udušení.

- Odpojte spotřebič od elektrické sítě.
- Odřízněte a vyhoďte síťový kabel.
- Odstraňte dveře, abyste zabránili uvěznění dětí a domácích zvířat ve spotřebiči.
- Chladicí okruh a izolační materiály tohoto spotřebiče neškodí ozonové vrstvě.
- Izolační pěna obsahuje hořlavé plyny. Pro informace ohledně správné

likvidace spotřebiče se obraťte na místní úřady.

- Nepoškozujte část chladicí jednotky, která se nachází blízko výměníku tepla.

3. PROVOZ

3.1 Zapnutí spotřebiče

1. Zasuňte zástrčku do síťové zásuvky.
2. Otočte regulátorem teploty doprava na střední nastavení.

3.2 Vypnutí spotřebiče

Chcete-li spotřebič vypnout, otočte regulátorem teploty do polohy "0".

3.3 Regulace teploty

Teplota se reguluje automaticky.



Optimální je obvykle střední nastavení. Při hledání přesného nastavení mějte na paměti, že teplota uvnitř spotřebiče závisí na:

- teplotě místnosti,
- četnosti otevírání dveří spotřebiče,
- množství vložených potravin,
- umístění spotřebiče.

1. Otočte regulátorem teploty směrem na nižší nastavení výkonu, chcete-li dosáhnout vyšší teploty.
2. Otočte regulátorem teploty směrem na vyšší nastavení, chcete-li dosáhnout nižší teploty.



POZOR!

Jestliže je okolní teplota vysoká, nebo je spotřebič zcela zaplněný (přítom je spotřebič nastavený na nejnižší teplotu) může běžet nepřetržitě a na zadní stěně se pak tvoří námraza. V tomto případě je nutné nastavit vyšší teplotu, aby se spotřebič automaticky odmrazil, a tím snížil spotřebu energie.

4. DENNÍ POUŽÍVÁNÍ

4.1 Zmrazování čerstvých potravin

Mrazicí oddíl se hodí pro zmrazování čerstvých potravin a pro dlouhodobé uložení zmrazených a hlubokozmrazených potravin.

Chcete-li zmrazovat čerstvé potraviny, je nutné změnit střední nastavení.

Čerstvé potraviny, které chcete zmrazit, položte do horního oddílu. K rychlejšímu zmrazování otočte regulátorem teploty směrem na vyšší nastavení, abyste dosáhli maximálního chladu.



POZOR!

Teplota chladicího oddílu pak může klesnout pod 0 °C. V takovém případě otočte regulátorem teploty zpět na teplejší nastavení.

4.2 Uskladnění zmrazených potravin

Po prvním spuštění spotřebiče nebo po jeho dlouhodobé odstavce nechte spotřebič před vložením potravin běžet nejméně dvě hodiny na vyšší nastavení.

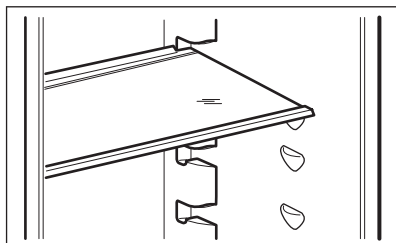
i V případě náhodného rozmrazení, například z důvodu výpadku proudu, a pokud výpadek proudu trval delší dobu, než je uvedeno v tabulce technických údajů, je nutné rozmrazené potraviny rychle spotřebovat nebo ihned uvařit či upéct a potom opět zmrazit (po ochlazení).

4.3 Rozmrazování

Hluboce zmrazené nebo zmrazené potraviny je možné před použitím rozmrazit v chladničce nebo při pokojové teplotě, podle toho, kolik na to máte času.

Malé kousky lze dokonce tepelně upravovat ještě zmrazené, přímo z mrazničky: čas přípravy bude ale v takovém případě delší.

4.4 Přemístitelné police



Na stěnách chladničky jsou drážky, do kterých se podle přání zasunují police.

4.5 Výroba kostek ledu

Spotřebič je vybaven jednou nebo více nádobkami pro výrobu kostek ledu.

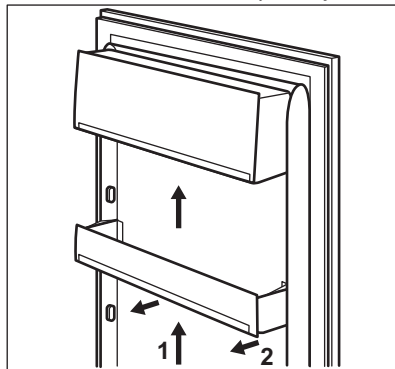
i K vyjmutí nádobek z mrazničky nepoužívejte kovové nástroje.

1. Nádobky naplňte vodou.
2. Nádobky na led vložte do mrazicího oddílu.

4.6 Umístění dveřních polic

Dveřní police můžete umístit do různé výšky a vkládat tak do nich různě velká balení potravin.

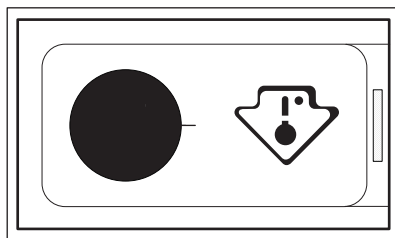
1. Pomalu posunujte polici ve směru šipek, dokud se neuvolní.
2. Změňte umístění dle potřeby.



i Spodní dveřní police musí zůstat na svém místě, aby byla zajištěna řádná cirkulace vzduchu.

4.7 Kontrolka teploty

i Tento spotřebič se prodává i ve Francii. V souladu s předpisy platnými v této zemi musí být vybaven speciálním zařízením (viz obrázek) umístěným v dolním oddílu chladničky k označení její nejchladnější zóny.



5. TIPY A RADY

5.1 Normální provozní zvuky

Následující zvuky jsou během chodu spotřebiče běžné:

- Když je čerpána chladicí kapalina, můžete z cívek slyšet zvuk slabého bublání či zurčení.
- Když se čerpá chladicí kapalina, může to být doprovázeno drněním nebo pulsujícím zvukem kompresoru.
- Náhlý praskavý zvuk zevnitř spotřebiče, představuje přirozený, nijak nebezpečný fyzikální jev způsobený tepelnou roztažností.
- Když se kompresor spustí nebo vypne, můžete zaslechnout slabé cvakání regulátoru teploty.

5.2 Tipy pro úsporu energie

- Neotvírejte často dveře, ani je nenechávejte otevřené déle, než je nezbytně nutné.
- Jestliže je okolní teplota vysoká, regulátor teploty je na vyšším nastavení a spotřebič je zcela zaplněný, může kompresor běžet nepřetržitě a na výparníku se pak tvoří námraza nebo led. V tomto případě je nutné nastavit regulátor teploty na nižší nastavení, aby se spotřebič automaticky odmrazil, a tím snížil spotřebu energie.
- Nevynadávejte akumulátory chladu, jsou-li u modelu, z koše na zmrazování potravin.

5.3 Tipy pro chlazení čerstvých potravin

K dosažení nejlepšího výkonu:

- do chladničky nevkládejte teplé potraviny nebo tekutiny, které se odpařují
- potraviny zakrývejte nebo je zabalujte, zejména mají-li silnou vůni
- potraviny položte tak, aby okolo nich mohl proudit volně vzduch

5.4 Tipy pro chlazení

Užitečné rady:

- Maso (všechny druhy) : zabalte do polyetylénového sáčku a položte na skleněnou polici nad zásuvku se zeleninou.
- Z hlediska bezpečné konzumace takto skladujte maso pouze jeden nebo dva dny.
- Vařená jídla, studená jídla apod: můžete zakrýt a položit na jakoukoli polici.
- Ovoce a zelenina: musí být důkladně očištěné, vložte je do speciální zásuvky (nebo zásuvek), které jsou součástí vybavení.
- Máslo a sýr: musí být ve speciální vzduchotěsné nádobě nebo zabalené do hliníkové fólie či do polyetylénového sáčku, aby k nim měl vzduch co nejméně přístup.
- Lahve: musí být uzavřeny víčkem a uloženy buďto v polici na lahve ve dveřích spotřebiče nebo v držáku na lahve (je-li součástí výbavy).
- Banány, brambory, cibule a česnek smí být v chladničce pouze tehdy, jsou-li zabalené.

5.5 Tipy pro zmrazování potravin

K dosažení dokonalého zmrazování dodržujte následující důležité rady:

- maximální množství potravin, které je možné zmrazit za 24 hodin je uvedeno na typovém štítku;
- zmrazovací postup trvá 24 hodin. V této době nepřidávejte žádné další potraviny ke zmrazení;
- mrazte pouze potraviny prvotřídní kvality, čerstvé a dokonale očištěné;
- potraviny si připravte v malých porcích, aby se mohly rychle a zcela zmrazit, a bylo pak možné rozmrazit pouze požadované množství;
- zabalte potraviny do alobalu nebo polyetylenu a přesvědčte se, že jsou balíčky vzduchotěsné;
- čerstvé, nezmrazené potraviny se nesmí dotýkat již zmrazených potravin, protože by zvýšily jejich teplotu;
- libové potraviny vydrží uložené déle a v lepším stavu, než tučné; sůl

- zkracuje délku bezpečného skladování potravin;
- vodové zmrzliny mohou při konzumaci okamžitě po vyjmutí z mrazicího oddílu způsobit v ústech a na pokožce popáleniny mrazem;
- doporučujeme napsat na každý balíček viditelně datum uskladnění, abyste mohli správně dodržet dobu uchování potravin.

5.6 Tipy pro skladování zmrazených potravin

K dosažení nejlepšího výkonu zakoupeného spotřebiče dodržujte následující podmínky:

- vždy si při nákupu ověřte, že zakoupené zmrazené potraviny byly prodejcem správně skladovány;
- zajistěte, aby zmrazené potraviny byly z obchodu přineseny v co nejkratším možném čase;
- neotvírejte často dveře, ani je nenechávejte otevřené déle, než je nezbytně nutné;
- již rozmrazené potraviny se rychle kazí a nesmí se znovu zmrazovat;
- nepřekračujte dobu skladování uvedenou výrobcem na obalu.

6. ČIŠTĚNÍ A ÚDRŽBA



UPOZORNĚNÍ!

Viz kapitoly o bezpečnosti.

6.1 Obecná upozornění



POZOR!

Před každou údržbou nebo čištěním spotřebič odpojte od elektrické sítě.



Tento spotřebič obsahuje plynné uhlovodíky v chladicím okruhu; údržbu a doplnění smějí provádět pouze oprávněný a kvalifikovaný technik.



Příslušenství a součásti spotřebiče nejsou vhodné pro mytí v myčce nádobí.



POZOR!

Při přemísťování skříně spotřebiče ji nadzdvihněte za přední okraj, abyste zabránili poškrábání podlahy.

Spotřebič je nutné pravidelně čistit:

- Vnitřek a všechno vnitřní příslušenství omyjte vlažnou vodou s trochou neutrálního mycího prostředku.
- Pravidelně kontrolujte těsnění dveří a otírejte je, aby bylo čisté, bez usazených nečistot.
- Vše důkladně opláchněte a osušte.
- Jsou-li dostupné, vyčistěte kondenzátor a kompresor na zadní straně spotřebiče kartáčem. Zlepší se tím výkon spotřebiče a sníží spotřeba energie.

6.2 Pravidelné čištění



POZOR!

Nehýbejte s žádnými trubkami nebo kabely uvnitř spotřebiče, netahejte za ně a nepoškozujte je.



POZOR!

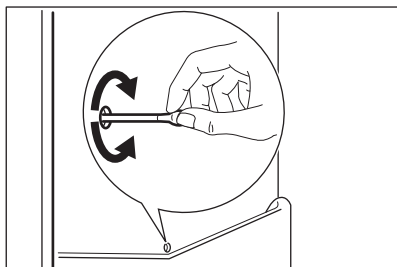
Dbejte na to, abyste nepoškodili chladicí systém.

6.3 Odmrazování chladničky

Během normálního používání se námraza automaticky odstraňuje z výparníku chladicího oddílu při každém vypnutí motoru kompresoru. Rozmrazená voda vytéká žlábkem do speciální nádoby na zadní straně spotřebiče nad motorem kompresoru, kde se odpařuje.

Odtokový otvor pro rozmrazenou vodu, který se nachází uprostřed žlábků v

chladicím oddíle, se musí pravidelně čistit, aby voda nemohla přetéct a kapat na uložené potraviny.



6.4 Odmrazování mrazničky



POZOR!

K odstraňování námrazy z výparníku nepoužívejte nikdy ostré kovové nástroje. Mohli byste jej poškodit. K urychlení odmrazování nepoužívejte mechanické nebo jiné pomocné prostředky, které nejsou doporučeny výrobcem. Zvýšení teploty zmrazených potravin během odmrazování může zkrátit dobu jejich skladování.



Asi 12 hodin před odmrazováním nastavte nižší teplotu, aby se vytvořila dostatečná zásoba chladu pro přerušení provozu spotřebiče.

Na policích mrazničky a okolo horního oddílu se vždy bude tvořit určité množství námrazy.

Mrazničku odmrazujte, když vrstva námrazy dosáhne tloušťky kolem 3 – 5 mm.

1. Vypněte spotřebič nebo vytáhněte zástrčku ze zásuvky.
2. Vyjměte všechny zmrazené potraviny, zabalte je do několika vrstev novin a dejte je na chladné místo.



UPOZORNĚNÍ!

Nedotýkejte se zmrazených potravin vlhkýma rukama. Ruce by vám mohly k potravinám přimrznout.

3. Zapněte spotřebič. Po třech hodinách vyjmuté potraviny vložte zpět do mrazicího oddílu.

6.5 Vyřazení spotřebiče z provozu

Jestliže spotřebič nebudete po dlouhou dobu používat, proveďte následná opatření:

1. Odpojte spotřebič od elektrické sítě.
2. Vyjměte všechny potraviny.
3. Nechte dveře pootevřené, abyste zabránili vzniku nepříjemných pachů.



UPOZORNĚNÍ!

Pokud necháte spotřebič zapnutý, požádejte někoho, aby jej občas zkontroloval, zda se uchovávaný obsah nekazí, např. z důvodu výpadku proudu.

7. ODSTRAŇOVÁNÍ ZÁVAD



UPOZORNĚNÍ!

Viz kapitoly o bezpečnosti.

7.1 Co dělat, když...

Problém	Možná příčina	Řešení
Spotřebič nefunguje.	Spotřebič je vypnutý.	Zapněte spotřebič.

Problém	Možná příčina	Řešení
	Zástrčka není správně zasunutá do zásuvky.	Zasuňte zástrčku správně do zásuvky.
	Zásuvka není pod proudem.	Zasuňte do zásuvky zástrčku jiného elektrického spotřebiče. Obraťte se na kvalifikovaného elektrikáře.
Spotřebič je hluchý.	Spotřebič není správně postaven.	Zkontrolujte stabilní polohu spotřebiče.
Osvětlení nefunguje.	Osvětlení je v pohotovostním režimu.	Zavřete a otevřete dveře.
	Vadná žárovka.	Viz „Výměna žárovky“.
Kompresor funguje nepřetržitě.	Nesprávně nastavená teplota.	Viz pokyny v části „Provoz“.
	Uložili jste příliš velké množství potravin najednou.	Počkejte několik hodin a pak znovu zkontrolujte teplotu.
	Teplota v místnosti je příliš vysoká.	Viz tabulka klimatické třídy na typovém štítku.
	Vložili jste do spotřebiče příliš teplé potraviny.	Před uložením nechte potraviny vychladnout na teplotu místnosti.
	Dveře nejsou správně zavřené.	Viz „Zavření dveří“.
Příliš mnoho námrazy a ledu.	Dveře nejsou správně zavřené nebo je deformované či znečištěné těsnění.	Viz „Zavření dveří“.
	Potraviny nejsou řádně zabalené.	Zabalte potraviny lépe.
	Nesprávně nastavená teplota.	Viz pokyny v části „Provoz“.
V chladničce teče voda.	Odtokový otvor je ucpaný.	Vyčistěte odtokový otvor.
	Vložené potraviny brání odtoku vody do odtokového otvoru.	Přemístěte potraviny tak, aby se nedotýkaly zadní stěny.
Teplota ve spotřebiči je příliš nízká/vysoká.	Není správně nastavený regulátor teploty.	Nastavte vyšší/nížší teplotu.
	Dveře nejsou správně zavřené.	Viz „Zavření dveří“.

Problém	Možná příčina	Řešení
	Teplota potravin je příliš vysoká.	Před uložením nechte potraviny vychladnout na teplotu místnosti.
	Uložili jste příliš velké množství potravin najednou.	Najednou ukládejte menší množství potravin.
	Síla námrazy je větší než 4 - 5 mm.	Spotřebiči odmrazte.
	Otvírali jste často dveře.	Dveře otevírejte jen v případech potřeby.
	Ve spotřebiči neobíhá chladný vzduch.	Zkontrolujte, zda ve spotřebiči může dobře obíhat chladný vzduch.

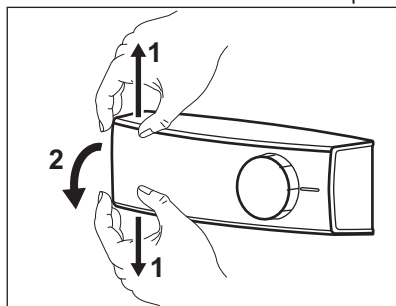
i Pokud tyto rady nevedou ke kýženému výsledku, zavolejte nejbližší autorizované servisní středisko.

7.2 Výměna žárovky

i Tento spotřebič je vybaven vnitřním osvětlením pomocí LED diod s dlouhou životností.

! **POZOR!**
Vytáhněte zástrčku ze zásuvky.

1. Posuňte prsty průhledný kryt nahoru a dolů a současně jej uvolněte z háčku ve směru označeném šipkami.



2. Vyměňte žárovku za novou o stejném výkonu a tvaru, která je určena k použití v domácích spotřebičích. (maximální výkon je zobrazen na krytu žárovky).
3. Nasadte kryt žárovky.
4. Zasuňte zástrčku do zásuvky.
5. Otevřete dvířka spotřebiče. Přesvědčte se, že se osvětlení rozsvítí.

7.3 Zavření dveří

1. Vyčistěte těsnění dveří.
2. Pokud je to nutné, dveře seřídte. Řiďte se pokyny v části „Instalace“.
3. V případě potřeby vadné těsnění dveří vyměňte. Obratě se na autorizované servisní středisko.

8. INSTALACE



UPOZORNĚNÍ!

Viz kapitoly o bezpečnosti.

8.1 Umístění

Spotřebič instalujte na suchém, dobře větraném místě, jehož okolní teplota odpovídá klimatické třídě uvedené na typovém štítku spotřebiče:

Klima- tická třída	Okolní teplota
SN	+10 °C až +32 °C
N	+16 °C až +32 °C
ST	+16 °C až +38 °C
T	+16 °C až +43 °C



U některých typů modelů může při provozu mimo daný rozsah docházet k problémům s fungováním. Správný provoz lze zaručit pouze v rámci stanoveného teplotního rozsahu. Pokud máte jakékoliv pochyby ohledně místa instalace spotřebiče, obraťte se na prodejce, na náš zákaznický servis nebo na nejbližší autorizované servisní středisko.

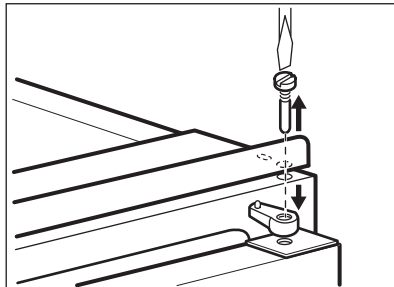
8.2 Připojení k elektrické síti

- Spotřebič smí být připojen k síti až po ověření, že napětí a frekvence uvedené na typovém štítku odpovídají napětí v domácí síti.
- Spotřebič musí být uzemněn. Zástrčka napájecího kabelu je k tomuto účelu vybavena příslušným kontaktem. Pokud není domácí zásuvka uzemněná, poraďte se s odborníkem a připojte spotřebič k samostatnému uzemnění v souladu s platnými předpisy.
- Výrobce odmítá veškerou odpovědnost v případě nedodržení výše uvedených pokynů.

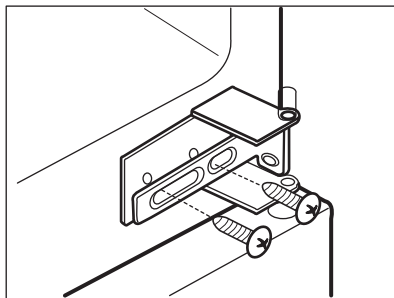
- Tento spotřebič je v souladu se směrnicemi EHS.

8.3 Změna směru otvírání dveří

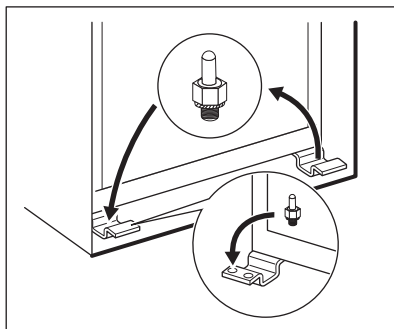
- Uvolněte a odstraňte horní čep.



- Vysadíte horní dveře.
- Odstraňte rozpěrku.
- Uvolněte střední závěs.



- Vysadíte dolní dveře.
- Uvolněte a odstraňte dolní čep.
- Utáhněte dolní čep na opačné straně.



- Nasadíte dolní dveře.
- Dotáhněte prostřední závěs.
- Nasadíte rozpěrku.

11. Nasaďte horní dveře.

12. Dotáhněte horní čep.



Na závěr zkontrolujte následující:

- Všechny šrouby jsou dotažené.
- Magnetické těsnění přiléhá ke skříni.
- Dveře se správně otvírají i zavírají.

Při nízké okolní teplotě (např. v zimě) se může stát, že těsnění nebude dokonale doléhat. V takovém případě počkejte, až těsnění samo přilne. Pokud nechcete změnu směru otvírání dveří provádět sami, obraťte se na nejbližší autorizované servisní středisko. Odborník ze servisu provede změnu směru otevírání dveří na vaše náklady.

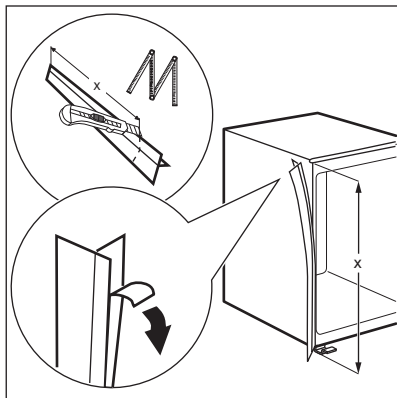
8.4 Instalace spotřebiče



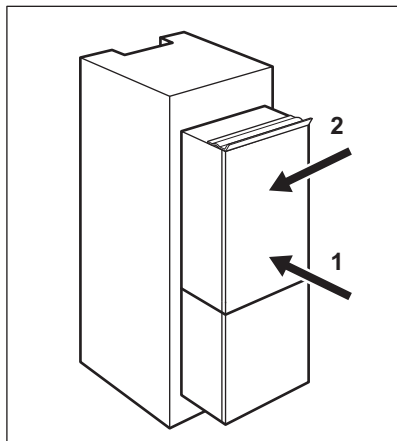
POZOR!

Zkontrolujte, zda můžete s napájecím kabelem volně pohybovat.

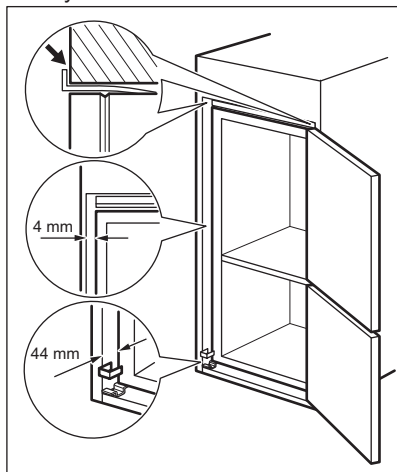
1. V případě potřeby odřízněte samolepící těsnící pásek a přilepte jej na spotřebič, jak je znázorněno na obrázku.



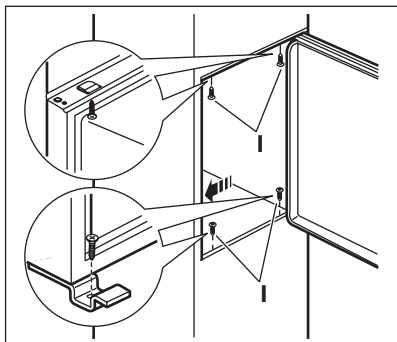
2. Zasuňte spotřebič do výklenku.
3. Pomalu jej posunujte ve směru šipek (1), dokud se horní kryt mezery nezastaví o kuchyňskou skříňku.



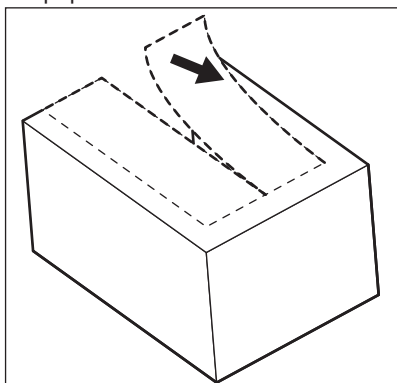
4. Posuňte spotřebič ve směru šipek (2) po kuchyňské skříňce na opačné straně závěsu.
5. Vyrovnajte spotřebič ve výklenku. Ověřte si, že je dodržena vzdálenost 44 mm mezi spotřebičem a předním okrajem skříňky. Kryt dolního závěsu (v sáčku s příslušenstvím) je zárukou správné vzdálenosti mezi kuchyňskou skříňkou a spotřebičem. Ověřte si, že je dodržena vzdálenost 4 mm mezi spotřebičem a skříňkou.
6. Otevřete dveře spotřebiče. Nasaďte kryt dolního závěsu.



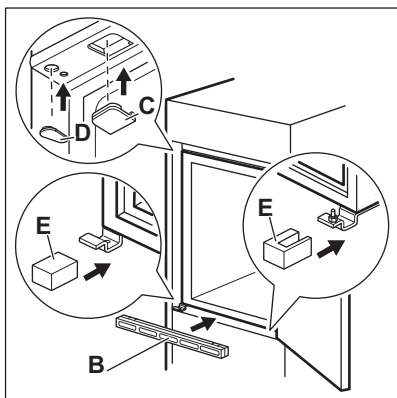
7. Připevněte spotřebič k výklenku čtyřmi šrouby.



8. Odstraňte správnou část krytu závěsu (E). Dbejte na to, abyste odstranili část označenou DX v případě pravého závěsu a část SX v případě levého závěsu.

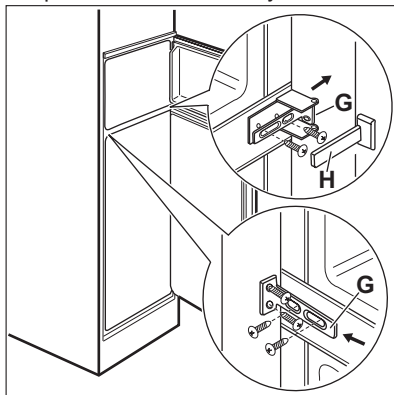


9. Připevněte kryty (C, D) k přchytkám a otvorům závěsu.

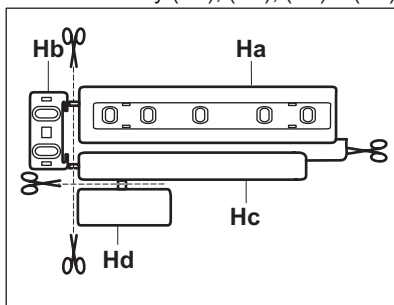


10. Namontujte větrací mřížku (B).
11. Připevněte kryty závěsu (E) k závěsu.

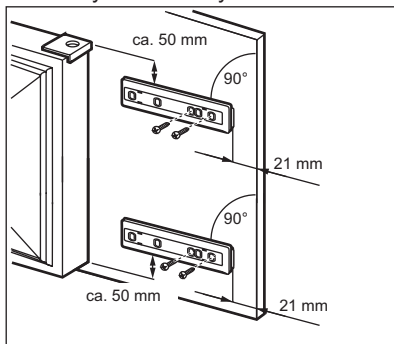
12. Připojte spotřebič bočně k postranní stěně kuchyňské skříňky.
13. Uvolněte šrouby dílu (G) a jej až k postranní stěně skříňky.



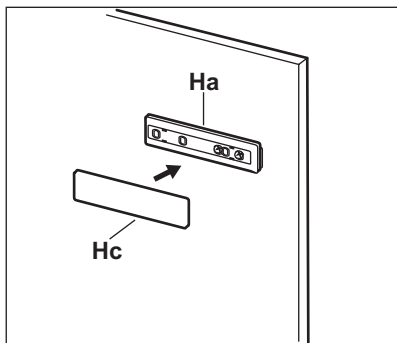
14. Opět utáhněte šrouby dílu (G).
15. Připevněte díl (H) k dílu (G).
16. Oddělte díly (Ha), (Hb), (Hc) a (Hd).



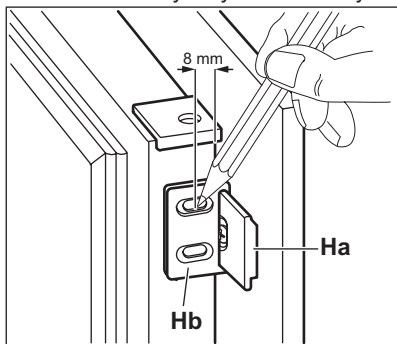
17. Instalujte díl (Ha) na vnitřní stranu kuchyňské skříňky.



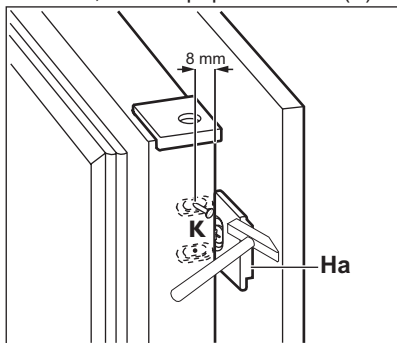
18. Nasuňte díl (Hc) na díl (Ha).



19. Otevřete dveře spotřebiče a dvířka skříňky o 90°.
20. Do vodicí lišty (Ha) vložte malý čtvereček (Hb).
21. Přiložte k sobě dveře spotřebiče a dvířka skříňky a vyznačte otvory.

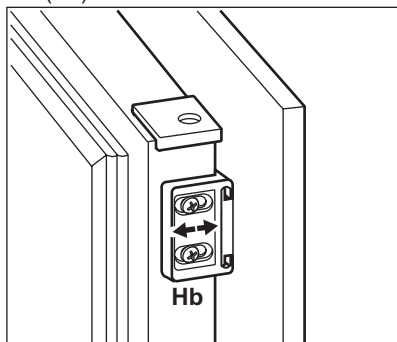


22. Odstraňte držáky a vyznačte vzdálenost 8 mm od vnějšího okraje dveří, kam se připevní hřebík (K).

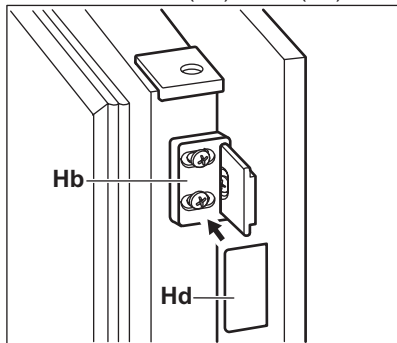


23. Malý čtvereček opět umístěte na vodicí lištu a připevněte ho přiloženými šrouby.

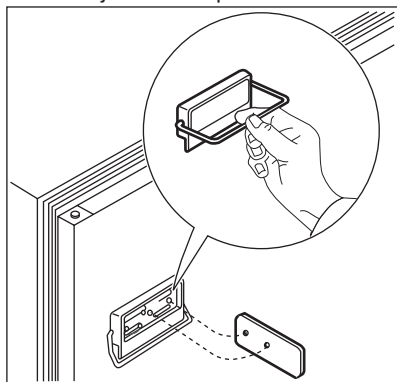
24. Vyrovnajte dveře spotřebiče a dvířka kuchyňské skříňky seřízením dílu (Hb).



25. Přitiskněte díl (Hd) na díl (Hb).



26. Chcete-li otevřít dveře, použijte výše vyobrazený posuvný systém nebo otevřete jedny ze dvou dveří pomocí namontovaného malého držadla, které je součástí příslušenství.



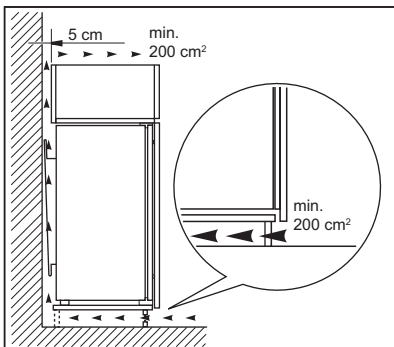
Na závěr zkontrolujte následující:

- Všechny šrouby jsou dotažené.

- Izolační pásek je připevněný těsně ke skříni spotřebiče.
- Dveře se správně otvírají i zavírají.

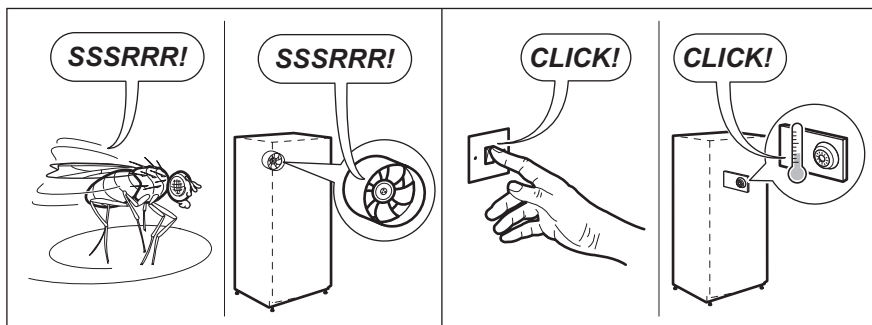
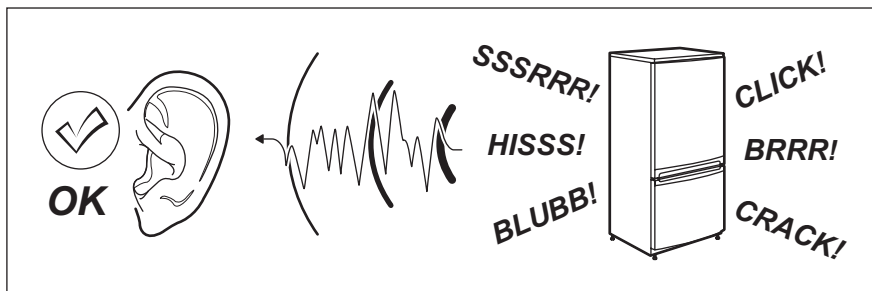
8.5 Požadavky na větrání

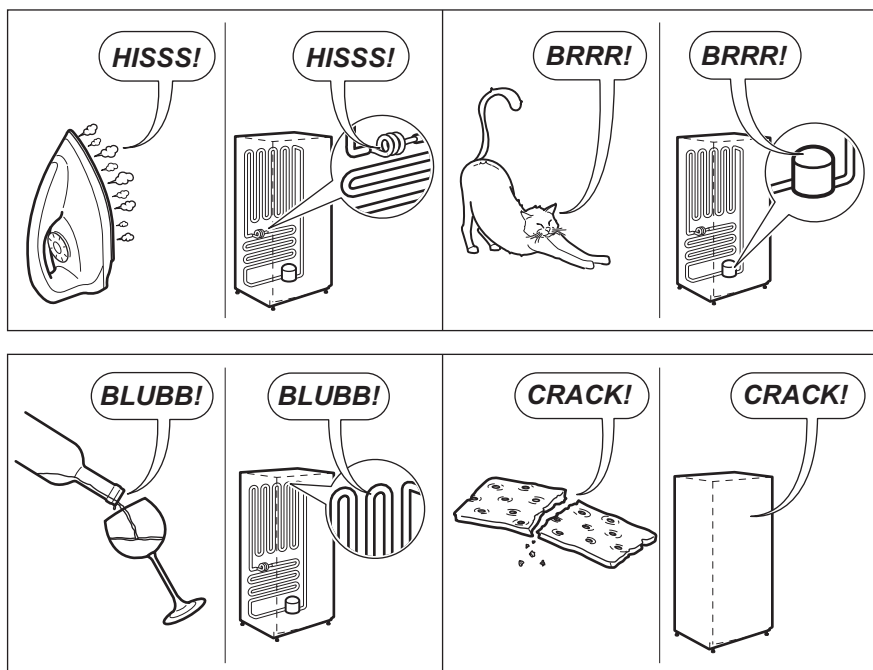
Prostor za spotřebičem musí umožňovat dostatečné proudění vzduchu.



9. ZVUKY

Během normálního provozu vydává spotřebič různé zvuky (kompresor, cirkulace chladiva).





10. TECHNICKÉ INFORMACE


10.1 Technické údaje


Rozměry prostoru pro instalaci	Výška × šířka × hloubka (mm):
	1 780 mm x 560 mm x 550 mm
Skladovací doba při poruše (h)	22 h
Napětí (V)	230-240
Frekvence (Hz)	50

Technické údaje jsou uvedeny na typovém štítku umístěném na vnitřní levé

straně spotřebiče a na energetickém štítku.

POZNÁMKY K OCHRANĚ ŽIVOTNÍHO PROSTŘEDÍ

Recyklujte materiály označené symbolem . Obaly vyhodte do příslušných odpadních kontejnerů k recyklaci. Pomáhejte chránit životní prostředí a lidské zdraví a recyklovat elektrické a elektronické spotřebiče

určené k likvidaci. Spotřebiče označené symbolem  nelikvidujte spolu s domovním odpadem. Spotřebič odevzdejte v místním sběrném dvoře nebo kontaktujte místní úřad.

OBSAH

1. BEZPEČNOSTNÉ INFORMÁCIE.....	20
2. BEZPEČNOSTNÉ POKYNY.....	21
3. PREVÁDZKA.....	23
4. KAŽDODENNÉ POUŽÍVANIE.....	23
5. TIPY A RADY.....	25
6. OŠETROVANIE A ČISTENIE.....	26
7. RIEŠENIE PROBLÉMOV.....	27
8. INŠTALÁCIA.....	30
9. ZVUKY.....	34
10. TECHNICKÉ INFORMÁCIE.....	35

MYSLÍME NA VÁS

Ďakujeme, že ste si zakúpili spotrebič značky Electrolux. Vybrali ste si výrobok, ktorý v sebe skrýva desaťročia odborných skúseností a inovácií. Dômyselný a štýlový – pri jeho návrhu sme mysleli na vás. Preto si pri každom použití môžete byť istí, že dosiahnete vynikajúce výsledky.

Vítajte vo svete Electrolux.

Navštívte našu stránku, kde nájdete:



Tipy na používanie, brožúry, riešenie problémov a informácie o údržbe:
www.electrolux.com



Zaregistrujte si produkt a využite tak ešte lepší servis:
www.registerelectrolux.com



Do spotrebiča si môžete zakúpiť príslušenstvo, spotrebný materiál a originálne náhradné diely:
www.electrolux.com/shop


STAROSTLIVOSŤ A SLUŽBY ZÁKAZNÍKOM

Odporúčame, aby ste používali originálne náhradné diely.

Keď budete kontaktovať autorizované servisné stredisko, nezabudnite si pripraviť nasledujúce údaje: Model, číslo výrobku, sériové číslo.

Tieto informácie nájdete na typovom štítku.

 Varovanie/upozornenie – Bezpečnostné pokyny

 Všeobecné informácie a tipy

 Ochrana životného prostredia

Vyhradzujeme si právo na zmeny bez predchádzajúceho upozornenia.

1. ⚠ BEZPEČNOSTNÉ INFORMÁCIE

Pred inštaláciou a používaním spotrebiča si pozorne prečítajte priložený návod na používanie. Výrobca nie je zodpovedný za škody a zranenia spôsobené nesprávnou inštaláciou a používaním. Návod na používanie uchovávajte vždy v blízkosti spotrebiča, aby ste doň mohli v budúcnosti nahliadnuť.

1.1 Bezpečnosť detí a zraniteľných osôb

- Tento spotrebič smú používať deti staršie ako 8 rokov a osoby so zníženou fyzickou, zmyslovou alebo psychickou spôsobilosťou alebo nedostatkom skúseností a znalostí, iba ak sú pod dozorom zodpovednej osoby alebo ak boli zodpovednou osobou poučené o bezpečnom používaní spotrebiča a rozumejú prípadným rizikám.
- Nedovoľte, aby sa deti hrali so spotrebičom.
- Obaly uschovajte mimo dosahu detí.
- Čistenie a údržbu nesmú vykonávať deti bez dozoru.

1.2 Všeobecné bezpečnostné pokyny

- Tento spotrebič je určený na používanie v domácnosti a podobnom prostredí, ako sú napr.:
 - vidiecke domy, kuchynky pre zamestnancov v obchodoch, kanceláriách a inom pracovnom prostredí,
 - pre klientov v hoteloch, motelloch, ubytovacích zariadeniach s raňajkami a iných obytných objektoch.
- Vetracie otvory na spotrebiči alebo v skrinke na zabudovanie musia zostať voľné.
- Na urýchlenie odmrazovania nepoužívajte mechanické nástroje ani iné prostriedky, ak ich neodporučil výrobca.
- Nepoškodzujte chladiaci okruh.
- Vnútri skladovacieho priestoru nepoužívajte elektrické spotrebiče, ak ich neodporučil výrobca.

- Na čistenie spotrebiča nepoužívajte prúd vody ani paru.
- Spotrebič čistite vlhkou mäkkou handričkou. Používajte iba neutrálne saponáty. Nepoužívajte abrazívne prostriedky, drôtenky, rozpúšťadlá ani kovové predmety.
- V tomto spotrebiči neskladujte výbušné látky ako napr. aerosólové plechovky s horľavým propelantom.
- Ak je poškodený elektrický napájací kábel, musíte ho dať vymeniť u výrobcu, v autorizovanom servise alebo u kvalifikovanej osoby, aby sa predišlo nebezpečenstvu.
- Ak je spotrebič vybavený výrobnikom ľadu alebo výdajníkom vody, zabezpečte prívod pitnej vody.
- Ak si spotrebič vyžaduje pripojenie na prívod vody, pripojte ho iba k prívodu pitnej vody.
- Vstupný tlak vody (minimálny a maximálny) musí byť v škále od 1 bar (0,1 MPa) do 10 bar (1 MPa)

2. BEZPEČNOSTNÉ POKYNY

2.1 Montáž



VAROVANIE!

Tento spotrebič smie nainštalovať iba kvalifikovaná osoba.

- Odstráňte všetok obalový materiál.
- Poškodený spotrebič neinštalujte ani nepoužívajte.
- Dodržiavajte pokyny na inštaláciu dodané so spotrebičom.
- Pri premiestňovaní spotrebiča buďte vždy opatrní, pretože je ťažký. Vždy používajte bezpečnostné rukavice.
- Uistite sa, že okolo spotrebiča môže voľne cirkulovať vzduch.
- Pred zapojením spotrebiča do elektrickej siete počkajte aspoň 4 hodiny. Je to potrebné na to, aby olej stiekol späť do kompresora.
- Spotrebič neinštalujte blízko radiátorov, sporákov, rúr ani varných panelov.
- Zadnú stranu spotrebiča je potrebné umiestniť oproti stene.

- Neinštalujte spotrebič na miesta, kde dopadá priame slnečné svetlo.
- Tento spotrebič neinštalujte na miestach, ktoré sú príliš vlhké alebo chladné, ako napr. prístavby, garáže alebo vínne pivnice.
- Pri presúvaní spotrebiča nadvihnite jeho prednú hranu, aby ste nepoškriabali podlahu.

2.2 Zapojenie do elektrickej siete



VAROVANIE!

Hrozí nebezpečenstvo požiaru a zásahu elektrickým prúdom.

- Spotrebič musí byť uzemnený.
- Všetky práce spojené so zapojením do elektrickej siete smie vykonať výlučne kvalifikovaný elektrikár.
- Uistite sa, že elektrické údaje uvedené na typovom štítku spotrebiča zodpovedajú parametrom elektrickej siete. Ak nie, kontaktujte elektrikára.

- Vždy používajte správne inštalovanú uzemnenú zásuvku.
- Nepoužívajte adaptéry, rozdvojky ani predlžovacie prírodné káble.
- Dbajte na to, aby ste nespôsobili poškodenie elektrických častí (napr. zástrčky napájacieho kábla, elektrického napájacieho kábla, kompresora). Ak je potrebná výmena elektrických komponentov, obráťte sa na servisné stredisko alebo elektrikára.
- Elektrický napájací kábel musí zostať vždy nižšie ako zástrčka napájacieho kábla.
- Zástrčku zapojte do zásuvky až na konci inštalácie. Uistite sa, že je napájací elektrický kábel po inštalácii prístupný.
- Pri odpájaní spotrebiča od elektrickej siete neťahajte za prírodný kábel. Vždy ťahajte za zástrčku.
- V spotrebiči neskladujte horľavé plyny ani kvapaliny.
- Horľavé látky ani predmety, ktoré sú nasiaknuté horľavými látkami, nekladte do spotrebiča, do jeho blízkosti ani naň.
- Nedotýkajte sa kompresora ani kondenzátora. Sú horúce.
- Ak máte mokré alebo vlhké ruky, z mraziaceho priestoru nevyberajte žiadne predmety ani sa ich nedotýkajte.
- Rozmrazené potraviny nikdy znovu nezmrádzajte.
- Dodržiavajte pokyny ohľadne správneho uskladnenia uvedeného na obale mrazených potravín.

2.3 Použitie



VAROVANIE!

Nebezpečenstvo zranenia, popálenín, zásahu elektrickým prúdom alebo požiaru.

- Nemeňte technické charakteristiky tohto spotrebiča.
- Do spotrebiča nekladajte iné elektrické spotrebiče (napr. výrobníky zmrzliny), pokiaľ nie sú výslovne určené výrobcom na tento účel.
- Dbajte na to, aby ste nespôsobili poškodenie chladiaceho okruhu. Obsahuje izobután (R600a), prírodný plyn s vysokou kompatibilitou so životným prostredím. Tento plyn je horľavý.
- V prípade poškodenia chladiaceho okruhu zabezpečte, aby sa v miestnosti nenachádzali žiadne plamene ani iné zápalné zdroje. Miestnosť dobre vyvetrajte.
- Dbajte na to, aby sa horúce predmety nedostali do kontaktu s plastovými časťami spotrebiča.
- Do mraziaceho priestoru nedávajte sýtené a nealkoholické nápoje. Spôsobí to vznik nadmerného tlaku v nádobe s nápojom.

2.4 Ošetrovanie a čistenie



VAROVANIE!

Hrozí nebezpečenstvo zranenia alebo poškodenia spotrebiča.

- Pred vykonávaním údržby spotrebič vypnite a vyťahnite jeho zástrčku zo sieťovej zásuvky.
- Tento spotrebič obsahuje uhlíkovdívky v chladiacej jednotke. Údržbu a dopĺňanie jednotky smie vykonať iba kvalifikovaná osoba.
- Pravidelne kontrolujte odtok spotrebiča a v prípade potreby ho vyčistíte. Ak je odtok upchatý, odmrzená voda sa bude zhromažďovať na dne spotrebiča.

2.5 Likvidácia



VAROVANIE!

Nebezpečenstvo poranenia alebo udusenía.

- Spotrebič odpojte od elektrickej siete.
- Odrežte elektrický kábel a zlikvidujte ho.
- Odstráňte dvierka, aby ste zabránili uviaznutiu detí a domácich zvierat v spotrebiči.
- Chladiaci okruh a izolačné materiály tohto spotrebiča nepoškodujú ozónovú vrstvu.
- Penová izolácia obsahuje horľavý plyn. Informácie o správnej likvidácii

spotrebiča vám poskytne váš miestny úrad.

- Nepoškodzte tú časť chladiacej jednotky, ktorá sa nachádza blízko výmenníka tepla.

3. PREVÁDZKA

3.1 Zapnutie

1. Zástrčku zasuňte do sieťovej zásuvky.
2. Otočte regulátor teploty doprava do strednej polohy.

3.2 Vypnutie

Pri vypínaní spotrebiča otočte regulátor teploty do polohy "0".

3.3 Regulácia teploty

Teplota sa reguluje automaticky.



Stredné nastavenie je vo všeobecnosti najvhodnejšie. Presné nastavenie si treba vyberať s prihliadnutím na skutočnosť, že teplota v spotrebiči závisí od:

- teploty v miestnosti,
- od toho, ako často sa otvárajú dvere,
- množstva uchovávaných potravín,
- umiestnenia spotrebiča.



POZOR!

Pri vysokej teplote okolia alebo pri úplnom naplnení spotrebiča a nastavení spotrebiča na najnižšiu teplotu môže spotrebič pracovať nepretržite, čo spôsobí tvorbu námrazy na zadnej stene. V tomto prípade treba regulátor nastaviť na vyššiu teplotu, aby mohlo prebehnúť automatické odmrazovanie a znížila sa spotreba energie.

4. KAŽDODENNÉ POUŽÍVANIE

4.1 Zmrazovanie čerstvých potravín

Mraziaci priestor je vhodný na zmrazovanie čerstvých potravín a na dlhodobé uchovávanie mrazených a hlboko mrazených potravín.

Pri zmrazovaní čerstvých potravín nie je nutné meniť nastavenie spotrebiča.

Čerstvé potraviny, ktoré sa majú zmraziť, vložte do horného priestoru.

Na dosiahnutie rýchlejšieho zmrazovania otočte regulátor teploty smerom k nastaveniu silnejšieho chladenia.



POZOR!

V takýchto podmienkach môže klesnúť teplota chladiaceho priestoru pod 0 °C. Ak sa tak stane, nastavte na regulátore teploty vyššiu teplotu.

4.2 Skladovanie mrazených potravín

Pri prvom uvedení do prevádzky alebo po určitom čase mimo prevádzky nechajte spotrebič pred vložením potravín bežať najmenej 2 hodiny pri najvyššom nastavení.



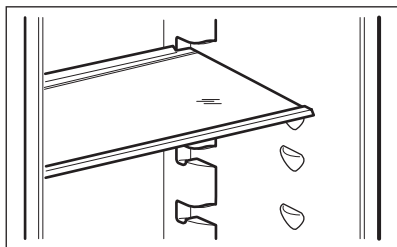
V prípade neúmyselného rozmrazenia potravín, napríklad v dôsledku výpadku napájacieho napätia, za predpokladu, že doba výpadku energie bola dlhšia ako údaj uvedený v technických údajoch pod položkou „akumulačná doba“, rozmrazené potraviny treba čo najskôr spotrebovať alebo uvariť a až potom znova zmraziť (po ochladiení).

4.3 Rozmrazovanie

Hlboko zmrazené alebo mrazené potraviny sa pred použitím môžu rozmrazovať v chladiacom priestore alebo pri izbovej teplote, v závislosti od času, ktorý máme k dispozícii.

Malé kúsky možno dokonca variť, aj keď sú ešte zmrazené, priamo z mrazničky: v tomto prípade varenie potrvá dlhšie.

4.4 Prestaviteľné police



Steny chladničky sú vybavené niekoľkými lištami, aby ste police mohli umiestniť do polohy, ktorú požadujete.

4.5 Výroba ľadových kociek

Tento spotrebič je vybavený jednou alebo dvoma miskami na prípravu ľadových kociek.



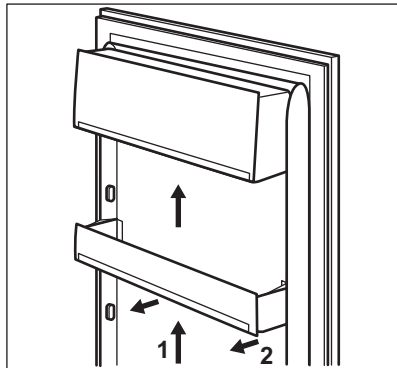
Na uvoľňovanie misiek z mrazničky nepoužívajte kovové nástroje.

1. Tieto misky naplňte vodou.
2. Misky s ľadom vložte do mraziaceho priestoru.

4.6 Umiestnenie poličiek na dverách

Poličky na dverách možno umiestniť v rôznej výške, aby ste mohli uložiť balenia potravín rôznych veľkostí.

1. Poličku postupne ťahajte v smere šípok, až kým sa neuvolní.
2. Vložte ju do požadovanej polohy.

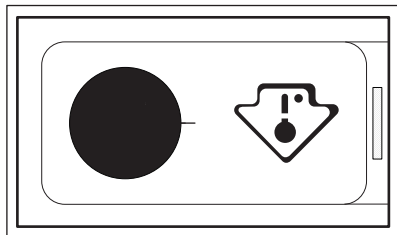


Nepremiestňujte spodnú poličku na dvierkach, aby bola zaručená správna cirkulácia vzduchu.

4.7 Ukazovateľ teploty



Tento spotrebič sa predáva vo Francúzsku. V súlade s predpismi platnými v tejto krajine musí byť vybavený špeciálnym zariadením (pozrite si obrázok) umiestneným v spodnom priestore chladničky na indikáciu jeho najchladnejšej zóny.



5. TIPY A RADY

5.1 Normálne zvuky pri prevádzke

Nasledovné zvuky sú pri bežnej prevádzke normálne:

- Cievka vydáva slabé bublanie a zurčanie pri prečerpávaní chladiva.
- Kompresor vydáva bzučanie a pulzovanie pri prečerpávaní chladiva.
- Náhle praskanie vychádzajúce z vnútra spotrebiča býva spôsobené tepelnou dilatáciou (prirodzený a nie nebezpečný fyzický jav).
- Regulátor teploty vydáva slabé kliknutie pri zapnutí alebo vypnutí kompresora.

5.2 Rady pre úsporu energie

- Dvere spotrebiča neotvárajte príliš často a nenechávajte ich otvorené dlhšie, ako je absolútne nevyhnutné.
- Ak je okolitá teplota vysoká, regulátor teploty je nastavený na intenzívne chladenie a spotrebič je úplne plný, kompresor môže byť v činnosti nepretržite, pričom sa vytvorí námraza alebo ľad na výparníku. Ak sa tak stane, nastavte regulátor teploty na menej intenzívne chladenie, aby sa umožnilo automatické odmrázovanie a aby ste ušetrili elektrickú energiu.
- Ak sú k dispozícii, chladiace akumulátory nevyberajte z mraziaceho koša.

5.3 Rady na chladenie čerstvých potravín

V záujme optimálnej účinnosti:

- do chladničky nekladajte teplé potraviny ani odparujúce sa kvapaliny,
- potraviny prikryte alebo zabaľte, hlavne ak majú prenikavú arómu,
- potraviny uložte tak, aby vzduch mohol voľne cirkulovať okolo nich.

5.4 Rady pre chladenie

Užitočné rady:

- Mäso (všetky druhy): zabaľte do polyetylénových vreciek a položte na sklenenú policu nad zásuvkou na zeleninu.
- Kvôli bezpečnosti mäso takto uchovávajte najviac jeden alebo dva dni.
- Varené a studené jedlá a pod: treba ich prikryť a potom uložiť na ktorúkoľvek policu.
- Ovocie a zelenina: treba dôkladne očistiť a vložiť do špeciálnej zásuvky (zásuviek).
- Maslo a syry: treba ich vložiť do špeciálnych vzduchotesných nádob, zabaliť do alobalu alebo vložiť do polyetylénových vreciek, aby sa k nim dostalo čo najmenej vzduchu.
- Fľaše: musia mať uzáver a treba ich skladovať v poličke na fľaše na dverách alebo v stojane na fľaše (ak je ním spotrebič vybavený).
- V chladničke sa nesmú skladovať banány, zemiaky, cibuľa ani cesnak.

5.5 Rady pre zmrazovanie

Tu je niekoľko dôležitých tipov, ktoré vám pomôžu zabezpečiť optimálne zmrazovanie potravín:

- maximálne množstvo potravín, ktoré je možné zmraziť počas 24 hodín, je uvedené na typovom štítku spotrebiča,
- zmrazovanie trvá 24 hodín. V tomto čase sa nesmú pridávať žiadne ďalšie potraviny na zmrazovanie;
- zmrazujte iba potraviny špičkovej kvality, čerstvé a dôkladne vyčistené;
- potraviny rozdeľte na malé porcie, aby sa mohli rýchlo a úplne zmraziť a aby ste neskôr mohli odmraziť iba potrebné množstvo;
- potraviny zabaľte do alobalu alebo do polyetylénovej fólie; dbajte, aby boli zabalené vzduchotesne;
- nedovoľte, aby sa čerstvé, nezmrazené potraviny dotýkali potravín, ktoré sú už zmrazené, predídete tak zvýšeniu ich teploty,
- potraviny s nízkym obsahom tuku sa uchovávajú lepšie a vydržia dlhšie ako potraviny s vysokým obsahom

- tukov; soľ znižuje dobu skladovania potravín;
- zmrzliny konzumované bezprostredne po vybratí z mraziaceho priestoru môžu spôsobiť poranenie kože mrazom;
- odporúča sa označiť každé balenie dátumom zmrazovania, aby ste mohli presne sledovať dobu skladovania.

5.6 Rady na uchovávanie mrazených potravín

Keď chcete maximálne využiť možnosti tohto spotrebiča, riadte sa nasledujúcimi pokynmi:

- uistite sa, že maloobchodný predajca adekvátne skladuje komerčné mrazené potraviny,
- dbajte, aby ste mrazené potraviny preniesli z predajne potravín do mrazničky podľa možnosti čo najrýchlejšie,
- neotvárajte dverka spotrebiča príliš často a nenechávajte ich otvorené dlhšie, ako je absolútne nevyhnutné,
- po rozmrazení sa potraviny rýchlo kazia a nesmú sa znova zmrazovať,
- neprekračujte dobu skladovania stanovenú výrobcom potravín.

6. OŠETROVANIE A ČISTENIE



VAROVANIE!

Pozrite si kapitoly ohľadne bezpečnosti.



POZOR!

Pri presúvaní spotrebiča nadvihnite jeho prednú hranu, aby ste nepoškriabali podlahu.

6.1 Všeobecné upozornenia



POZOR!

Pred akoukoľvek údržbou spotrebič odpojte od elektrickej siete.



V chladiacej jednotke spotrebiča sa nachádzajú uhlíkovodíky, preto smie údržbu a doplnenie chladiva vykonať výhradne autorizovaný technik.



Príslušenstvo a časti spotrebiča sa nesmú umývať v umývačke riadu.

Vybavenie spotrebiča treba pravidelne čistiť:

- Vnútro spotrebiča a príslušenstvo umyte vlažnou vodou s prídavkom neutrálneho saponátu.
- Pravidelne kontrolujte tesnenia dverí a vyutierajte ich, aby boli čisté a bez zvyškov potravín.
- Opláchnite a dôkladne osušte.
- Kefou vyčistite kondenzátor a kompresor na zadnej strane spotrebiča, ak sú prístupné. Touto operáciou zvýšite výkonnosť spotrebiča a ušetríte elektrickú energiu.

6.2 Pravidelné čistenie



POZOR!

Neťahajte, neposúvajte a nepoškodujte žiadne rúrky a/alebo káble v spotrebiči alebo na ňom.



POZOR!

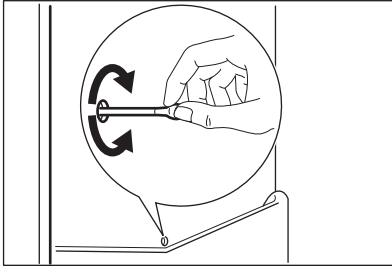
Dbajte na to, aby ste nepoškodili chladiaci systém.

6.3 Odmrazovanie chladničky

Pri normálnom používaní sa námraza automaticky odstraňuje z výparníka chladiaceho priestoru pri každom zastavení motora kompresora. Odmrazená voda odteká cez žliabok do osobitnej nádoby na zadnej stene spotrebiča nad motorom kompresora, z ktorej sa odparuje.

Je dôležité, aby ste odtokový otvor v strednej časti chladiaceho priestoru pravidelne čistili, aby sa zabránilo

pretekaniu vody a jej kvapkaniu na potraviny vnútri chladničky.



6.4 Odmrazovanie mrazničky



POZOR!

Na odstraňovanie námrazy z výparníka nikdy nepoužívajte ostré predmety. Mohli by ste spotrebič poškodiť. Na urýchlenie odmrázovania nepoužívajte mechanické nástroje ani iné prostriedky, s výnimkou prostriedkov, ktoré odporučil výrobca. Počas odmrázovania spotrebiča stúpne teplota balených mrazených potravín, preto sa môže skrátiť ich trvanlivosť.



Približne 12 hodín pred odmrázovaním nastavte nižšiu teplotu, aby si potraviny vytvorili rezervu chladu pred prerušením činnosti.

Na policiach a v okolí hornej časti mrazničky sa vždy vytvára určité množstvo námrazy.

7. RIEŠENIE PROBLÉMOV



VAROVANIE!

Pozrite si kapitoly o hľadne bezpečnosti.

Keď vrstva námrazy dosiahne hrúbku približne 3 až 5 mm, mrazničku odmrázte.

1. Spotrebič vypnite alebo vyťahnite zástrčku zo sieťovej zásuvky.
2. Vyberte všetky skladované potraviny, zabaľte ich do niekoľkých vrstiev novinového papiera a uložte na chladnom mieste.



VAROVANIE!

Mrazených potravín sa nedotýkajte mokrymi rukami. Ruky by vám mohli primrznúť k potravinám.

3. Spotrebič zapnite. Po troch hodinách vložte potraviny, ktoré ste predtým vybrali, späť do mrazničky.

6.5 Obdobia mimo prevádzky

Ak spotrebič nebudete dlhší čas používať, vykonajte nasledujúce opatrenia:

1. Spotrebič odpojte od elektrického napájania.
2. Vyberte všetky potraviny.
3. Nechajte dvierka pootvorené, aby sa zabránilo vzniku nepríjemného zápachu.



VAROVANIE!

Ak spotrebič necháte zapnutý, požiadajte niekoho, aby ho raz za čas skontroloval a zabránil tak znehodnoteniu obsahu v prípade výpadku elektrického prúdu.

7.1 Čo robiť, keď...

Problém	Možné príčiny	Riešenie
Spotrebič nefunguje.	Spotrebič je vypnutý.	Spotrebič zapnite.
	Sieťová zástrčka spotrebiča nie je správne zapojená do zásuvky elektrickej siete.	Sieťovú zástrčku zapojte správne do zásuvky elektrickej siete.
	Zásuvka elektrickej siete nie je pod napätím.	Do zásuvky elektrickej siete skúste zapojiť iný spotrebič. Obráťte sa na kvalifikovaného elektrikára.
Nadmerná hlučnosť spotrebiča.	Spotrebič nestojí pevne na podklade.	Skontrolujte, či spotrebič stabilne stojí.
Nesvieti žiarovka.	Žiarovka je v pohotovostnom režime.	Zatvorte a otvorte dvierka.
	Žiarovka je vypálená.	Pozrite si časť „Výmena žiarovky“.
Kompresor pracuje neprerušene.	Teplota nie je nastavená správne.	Pozrite si časť „Prevádzka“.
	Do spotrebiča ste vložili naraz veľa potravín.	Počkajte niekoľko hodín a potom opäť skontrolujte teplotu.
	Okolité teplota v miestnosti je príliš vysoká.	Pozrite si údaje o klimatickej triede uvedené na typovom štítku.
	Potraviny vložené do spotrebiča boli príliš teplé.	Pred vložením nechajte potraviny vychladnúť na izbovú teplotu.
	Dvierka spotrebiča nie sú správne zatvorené.	Pozrite si časť „Zatvorenie dvierok“.
Príliš veľa námrazy a ľadu.	Dvierka nie sú správne zatvorené alebo tesnenie je zdeformované/špinavé.	Pozrite si časť „Zatvorenie dvierok“.
	Potraviny nie sú správne zabalené.	Lepšie zabaľte potraviny.
	Teplota nie je nastavená správne.	Pozrite si časť „Prevádzka“.
Voda steká do chladiaceho priestoru.	Upchaný odtokový kanálik na rozmrazenú vodu.	Vyčistite odtokový kanálik.

Problém	Možné príčiny	Riešenie
	Potraviny uložené v spotrebiči bránia odtokaniu vody do odtokového kanálika.	Dávajte pozor, aby sa potraviny nedotýkali zadnej steny.
Teplota vnútri spotrebiča je príliš nízka alebo príliš vysoká.	Nie je správne nastavený regulátor teploty.	Nastavte vyššiu alebo nižšiu teplotu.
	Dvierka spotrebiča nie sú správne zatvorené.	Pozrite si časť „Zatvorenie dvierok“.
	Teplota potravín je príliš vysoká.	Pred vložením do spotrebiča nechajte potraviny najprv vychladnúť na izbovú teplotu.
	Do spotrebiča ste vložili naraz veľa potravín.	Do spotrebiča vkladajte naraz menej potravín.
	Námraza je hrubšia ako 4-5 mm.	Spotrebič odmrzte.
	Dvierka ste otvárali príliš často.	Dvierka otvorte, len ak je to potrebné.
	V spotrebiči neprúdi studený vzduch.	Zabezpečte prúdenie studeného vzduchu v spotrebiči.

i Ak pomocou horeuvedených pokynov nedosiahnete potrebné výsledky, zavolajte najbližší značkový servis.

7.2 Výmena žiarovky

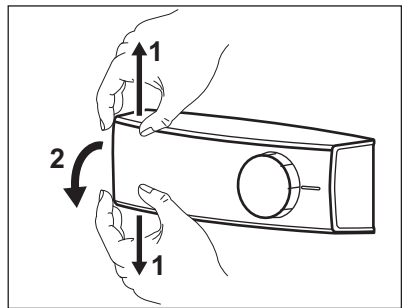
i Spotrebič je vybavený trvácnym vnútorným osvetlením LED.



POZOR!

Zástrčku prívodného kábla vytiahnite zo zásuvky elektrickej siete.

1. Zároveň prstami posúvajte priehľadný kryt smerom nahor a nadol a uvoľnite ho v smere šípok.



2. Nefunkčnú žiarovku vymeňte za žiarovku s rovnakým výkonom a tvarom a špeciálne určenú pre domáce spotrebiče. (maximálny výkon je uvedený na kryte žiarovky).
3. Namontujte kryt žiarovky.
4. Zapojte zástrčku spotrebiča do zásuvky elektrickej siete.
5. Otvorte dvierka. Skontrolujte, či sa žiarovka rozsvietila.

7.3 Zatvorenie dvierok

1. Očistite tesnenia dvierok.
2. V prípade potreby nastavte dvierka. Pozrite si časť „Inštalácia“.

8. INŠTALÁCIA



VAROVANIE!

Pozrite si kapitoly ohľadne bezpečnosti.

8.1 Umiestnenie

Tento spotrebič môžete nainštalovať do suchého a dobre vetraného interiéru, kde teplota prostredia zodpovedá klimatickej triede uvedenej na typovom štítku spotrebiča:

Klima- tická trieda	Teplota prostredia
SN	+10 °C až +32 °C
N	+16 °C až +32 °C
ST	+16 °C až +38 °C
T	+16 °C až +43 °C



Pri niektorých typoch modelov pri prevádzke mimo tohto rozsahu môže dôjsť k určitým problémom s funkčnosťou. Správnu prevádzku je možné zaručiť len v rámci uvedeného teplotného rozsahu. Ak máte akékoľvek pochybnosti týkajúce sa miesta inštalácie spotrebiča, obráťte sa na predajcu, na náš zákaznícky servis alebo na najbližšie servisné stredisko.

8.2 Zapojenie do elektrickej siete

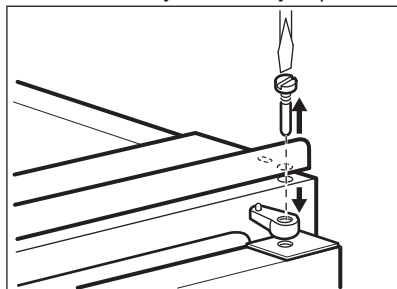
- Pred pripojením sa presvedčte, či napätie a frekvencia uvedené na typovom štítku zodpovedajú parametrom vašej domácej elektrickej siete.

3. V prípade potreby vymeňte poškodené tesnenia dvierok. Kontaktujte servisné stredisko.

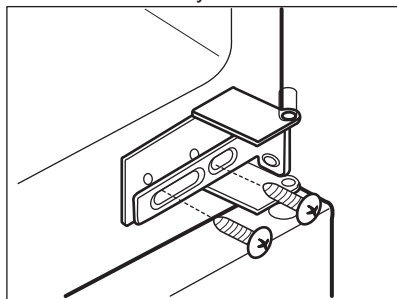
- Spotrebič musí byť uzemnený. Napájací elektrický kábel je na tento účel vybavený príslušným kontaktom. Ak domáca sieťová zásuvka nie je uzemnená, spotrebič pripojte k samostatnému uzemneniu v súlade s platnými predpismi. Poradte sa s kvalifikovaným elektrikárom.
- Výrobca odmieta akúkoľvek zodpovednosť pri nedodržaní hore uvedených bezpečnostných opatrení.
- Tento spotrebič spĺňa smernice EHS.

8.3 Zmena smeru otvárania dverí

1. Uvoľnite a vyberte horný čap.

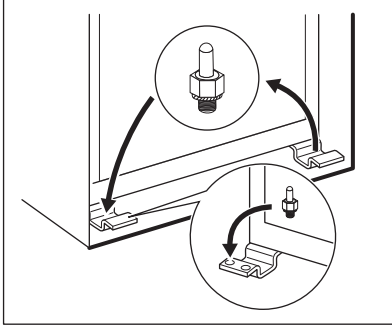


2. Odstráňte horné dvere.
3. Vyberte vymedzovaciu vložku.
4. Uvoľnite stredný záves.



5. Vyberte dolné dvere.
6. Uvoľnite a vyberte dolný čap.

7. Upevnite dolný čap na opačnej strane.



8. Nainštalujte dolné dvere.
 9. Upevnite stredný záves.
 10. Nainštalujte rozpernú vložku.
 11. Nainštalujte horné dvere.
 12. Upevnite horný čap.



Vykonajte záverečnú kontrolu a uistite sa, že:

- Všetky skrutky sú dotiahnuté.
- Magnetické tesnenie prilieha k spotrebiču.
- Dvierka sa správne otvárajú a zatvárajú.

Ak je okolitá teplota nízka (t. j. v zime), môže sa stať, že tesnenie nebude dokonale priliehať. V takom prípade počkajte, kým sa tesnenie samovoľne neprispôbí. Ak predchádzajúce úkony nechcete robiť sami, obráťte sa na najbližšie autorizované servisné stredisko. Zmenu smeru otvárania dvierok vykoná technik servisného strediska za poplatok.

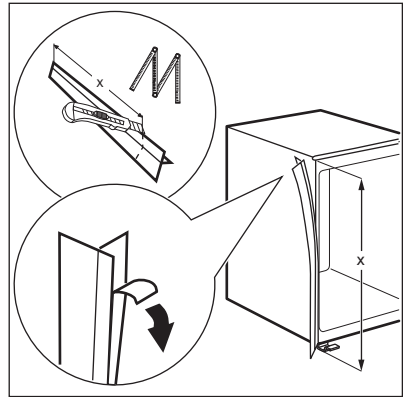
8.4 Inštalácia spotrebiča



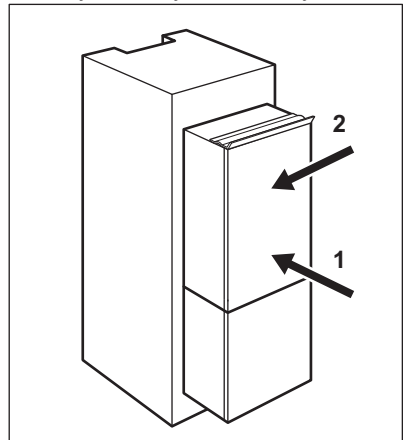
POZOR!

Zabezpečte, aby bol prívodný elektrický kábel vedený voľne.

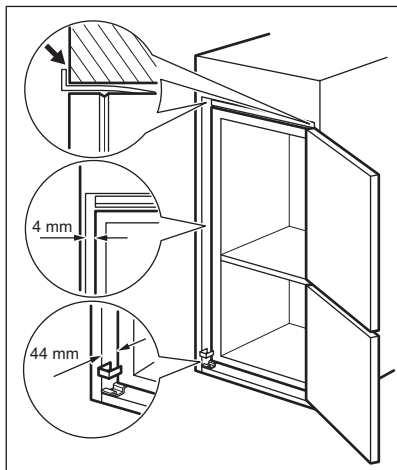
1. V prípade potreby odrežte lepiaci tesniaci prúžok a potom ho aplikujte na spotrebič podľa obrázku.



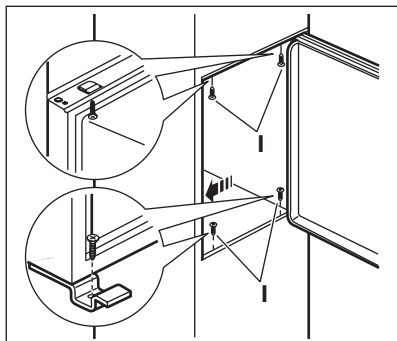
2. Spotrebič nainštalujte do výklenku.
 3. Spotrebič potlačte v smere šípok (1) tak, aby sa horný kryt medzery dotýkal kuchynského nábytku.



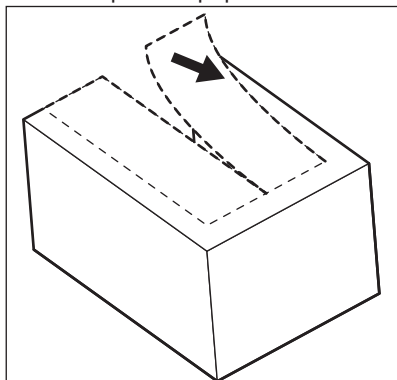
4. Spotrebič potlačte v smere šípok (2) ku tej strane skrinky, ktorá je na opačnej strane závesu.
 5. Spotrebič zarovnajte vo výklenku. Medzi spotrebičom a prednou hranou skrinky musí byť vzdialenosť 44 mm. Kryt dolného závesu (vo vrecku s príslušenstvom) zabezpečuje správnu vzdialenosť medzi kuchynským nábytkom a spotrebičom. Dbajte na to, aby bola vzdialenosť medzi spotrebičom a skrinkou 4 mm.
 6. Otvorte dvierka. Kryt dolného závesu umiestnite na svoje miesto.



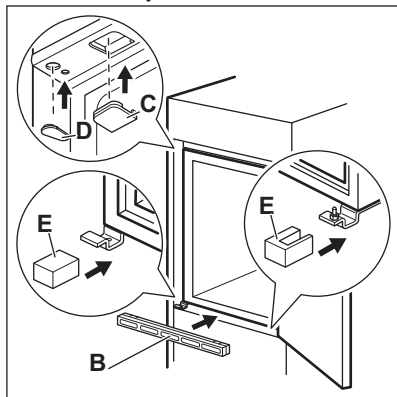
7. Spotřebič připevníte do výklenku 4 skrutkami.



8. Odstráňte správnou část krytu závěsu (E). Ujistěte se, že odstraňujete díl DX v případě pravého závěsu a díl SX v opačném případě.



9. Upevníte kryty (C, D) na výstupky a na otvory závěsu.

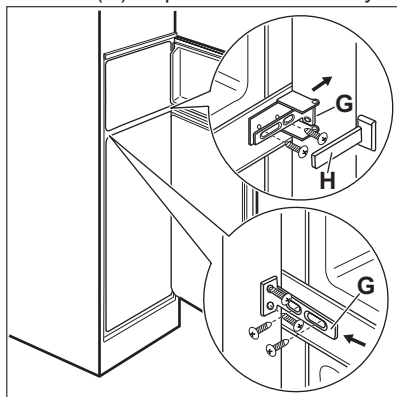


10. Nainstalujte ventilační mřížku (B).

11. Na závěs připevníte kryty závěsu (E).

12. Spotřebič bočně připevníte ke boční stěně skříně kuchynské linky.

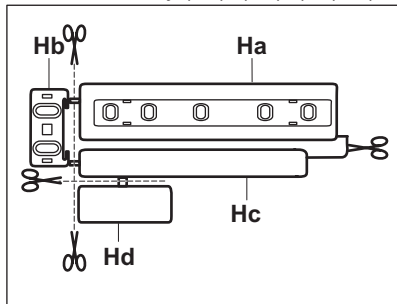
13. Uvolníte skrutky části (G) a posuňte část (G) až po boční stěnu nábytku.



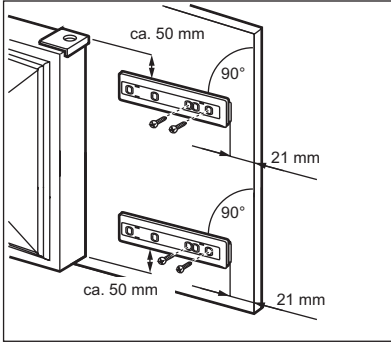
14. Opět utáhněte skrutky části (G).

15. Připevníte část (H) k části (G).

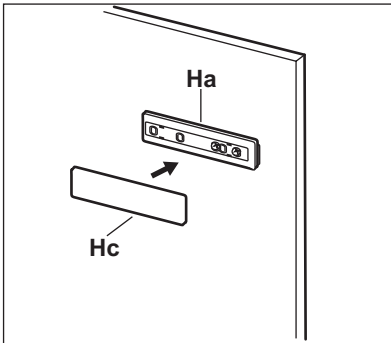
16. Oddělte díly (Ha), (Hb), (Hc) a (Hd).



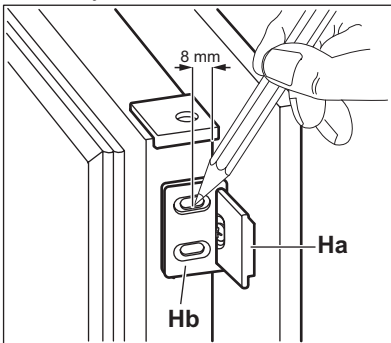
17. Diel (Ha) nainštalujte na vnútornú stranu kuchynského nábytku.



18. Pritlačte diel (Hc) na diel (Ha).

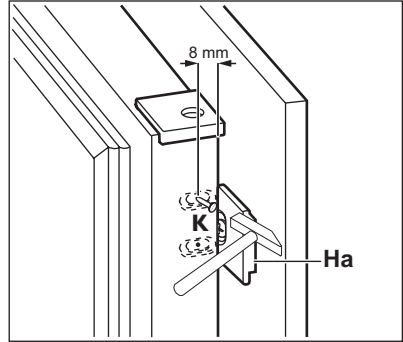


19. Otvorte dvere spotrebiča a nábytkové dvere pod uhlom 90°.
20. Malý štvorcový diel (Hb) nasadíte na vodidlo (Ha).
21. Priložte dvere spotrebiča a nábytkové dvere k sebe a vyznačte otvory.

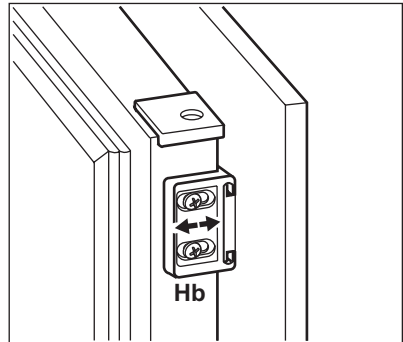


22. Odstráňte držiaky a vyznačte vzdialenosť 8 mm od vonkajšieho

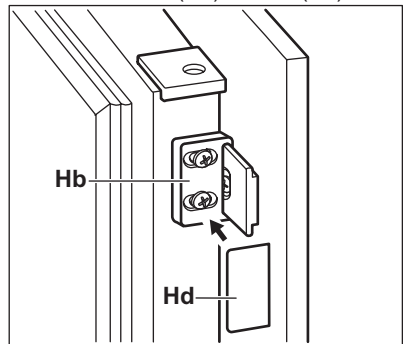
- okraja dverí, kde treba umiestniť klinec (K).



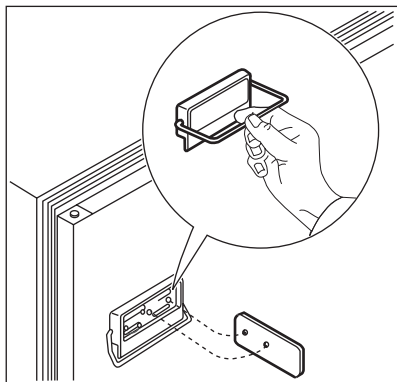
23. Znova nasadíte malý štvorcový diel na vodidlo a pripevníte ho dodanými skrutkami.
24. Nastavením dielu (Hb) zarovnáte nábytkové dvere a dvere spotrebiča.



25. Pritlačte diel (Hd) na diel (Hb).



26. Na otvorenie dvierok použite skôr zobrazený posuvný systém alebo otvorte jedny z dvoch dvierok nasadením malej rukoväte dodanej ako príslušenstvo.



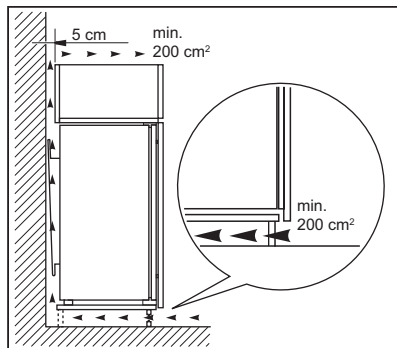
Vykonajte záverečnú kontrolu a uistite sa, že:

- Všetky skrutky sú dotiahnuté.
- Tesniaci prúžok je pevne uchytený ku skrinke.

- Dvierka sa správne otvárajú a zatvárajú.

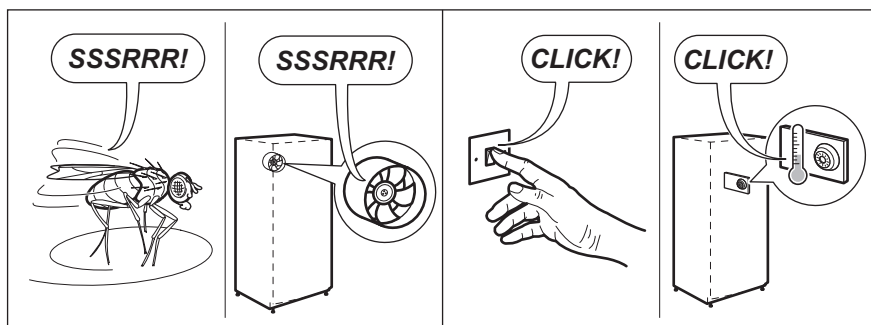
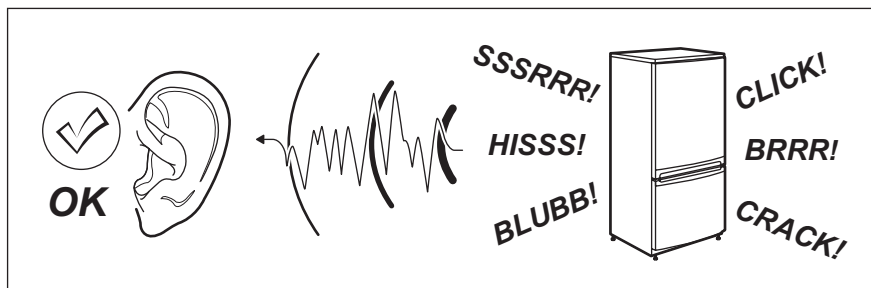
8.5 Požiadavky na vetranie

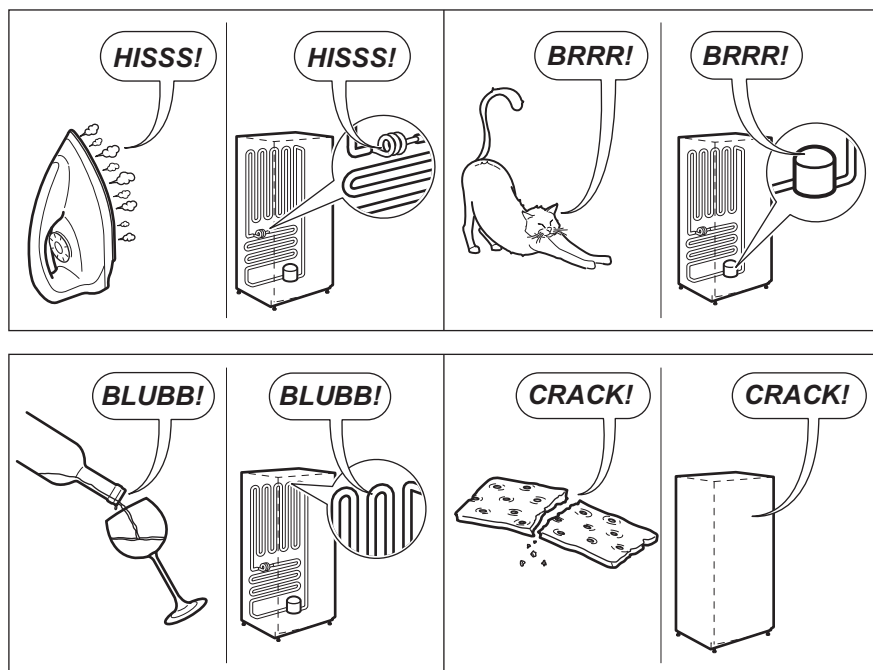
Za spotrebičom musí byť zabezpečené dostatočné prúdenie vzduchu.



9. ZVUKY

Počas bežnej prevádzky spotrebič vydáva zvuky (kompresor, chladiaci okruh).





10. TECHNICKÉ INFORMÁCIE



10.1 Technické údaje

Rozmery výklenku	Šírka x výška x hĺbka (mm):
	1 780 mm x 560 mm x 550 mm
Akumulačná doba (h)	22 h
Napätie (V)	230-240
Frekvencia (Hz)	50

Technické informácie sa uvádzajú na typovom štítku na vnútornej ľavej strane

spotrebiča a na štítku energetických parametrov.

OCHRANA ŽIVOTNÉHO PROSTREDIA

Recyklujte materiály so symbolom . Obal hodte do príslušných kontajnerov na recykláciu. Chráňte životné prostredie a zdravie ľudí a recyklujte odpad z elektrických a elektronických spotrebičov. Nelikvidujte spotrebiče označené symbolom  spolu s odpadom z

domácnosti. Výrobok odovzdajte v miestnom recyklačnom zariadení alebo sa obráťte na obecný alebo mestský úrad.

İÇİNDEKİLER

1. GÜVENLİK BİLGİLERİ.....	37
2. GÜVENLİK TALİMATLARI.....	38
3. ÇALIŞTIRMA.....	40
4. GÜNLÜK KULLANIM.....	40
5. İPUÇLARI VE YARARLI BİLGİLER.....	42
6. BAKIM VE TEMİZLİK.....	43
7. SORUN GİDERME.....	45
8. MONTAJ.....	47
9. SESLER.....	51
10. TEKNİK BİLGİLER.....	52

SİZİ DÜŞÜNÜR

Bir Electrolux cihazı aldığınız için teşekkürler. Size onlarca yıllık profesyonel deneyim ve yenilik sunan bir ürün tercih ettiniz. Sizi düşünerek tasarlanan yaratıcı ve şık bir ürün. Bu ürünü her kullandığınızda, daima en iyi sonuçları alacağınızdan emin olabilirsiniz.

Electrolux'e hoş geldiniz.

Aşağıdakiler için web sitemizi ziyaret edin:



Kullanım önerileri, broşürler, sorun giderme bilgileri, servis bilgileri alın:
www.electrolux.com



Ürününüzü daha iyi servis için kaydedin:
www.registerelectrolux.com



Cihazınız için Aksesuarlar, Sarf Malzemeleri ve Orijinal yedek parçalar satın alın:
www.electrolux.com/shop

MÜŞTERİ HİZMETLERİ VE SERVİS

Orijinal yedek parça kullanılmasını tavsiye ederiz.

Yetkili Servis Merkezimizle iletişim sırasında, aşağıdaki verilerin bulunduğunu kontrol edin: Model, PNC, Seri Numarası.

Bilgiler, bilgi etiketinde yazılıdır.



Dikkat / Uyarı Güvenlik bilgileri



Genel bilgiler ve tavsiyeler



Çevreyle ilgili bilgiler

Önceden haber verilmeksizin değişiklik yapma hakkı saklıdır.

1. ⚠️ GÜVENLİK BİLGİLERİ

Cihazın montaj ve kullanımından önce, verilen talimatları dikkatlice okuyun. Üretici, yanlış bir montajın ve kullanımın yaralanma ve hasara neden olması durumunda sorumluluk kabul etmez. Talimatları daha sonra da kullanmak için saklayın.

1.1 Çocukların ve tehlikeye açık kişilerin güvenliği

- Bu cihaz, güvenli şekilde kullanımı ve oluşabilecek tehlikeler hakkında talimat, gözetim veya bilgi verilmesi halinde 8 yaş ve üzeri çocuklar ve fiziksel, duyuşsal veya zihinsel kapasitesi düşük veya bilgi ve deneyimi olmayan kişiler tarafından kullanılabilir.
- Çocukların cihazla oynamasına izin vermeyin.
- Tüm ambalaj malzemelerini çocuklardan uzak tutun.
- Temizlik ve bakımı, gözetim altında bulunmadıkları müddetçe çocuklar tarafından yapılmamalıdır.

1.2 Genel Güvenlik

- Bu cihaz aşağıdaki gibi, ev ve benzeri alanlarda kullanılmak üzere tasarlanmıştır:
 - Çiftlik evleri; mağaza, ofis ve diğer çalışma ortamlarındaki çalışanları için yapılmış mutfak bölümleri
 - Otel, motel ve diğer konaklama tarzı yerlerdeki müşteriler tarafından
- Cihazın çevresindeki veya ankastre yapıdaki havalandırma menfezlerinin tıkanmasını önleyin.
- Eritme sürecini hızlandırmak için üretici tarafından önerilenin dışında mekanik bir alet veya başka suni bir yöntem kullanmayın.
- Soğutucu devresine zarar vermeyin.
- Üretici tarafından önerilen tipte olmadıkları sürece, cihazın yiyecek saklama bölmelerinde elektrikli cihazlar kullanmayın.
- Cihazı temizlemek için su spreyi ve buhar kullanmayın.

- Cihazı yumuşak, nemli bir bezle temizleyin. Sadece nötr deterjanlar kullanın. Aşındırıcı ürünleri, aşındırıcı temizleme bezlerini, çözücülerini veya metal cisimleri kullanmayın.
- Yanıcı itici gazlı aerosol teneke kutular gibi patlayıcı maddeleri bu cihazda saklamayın.
- Elektrik kablosunun zarar görmesi durumunda, bir kazanın meydana gelmesine engel olmak için, ilgili değişim üretici, servis merkezi veya benzer nitelikteki kalifiye bir kişi tarafından gerçekleştirilmelidir.
- Cihazda bir buzmatik veya su sebili varsa, bunları sadece içilebilir su ile doldurun.
- Cihaza bir su bağlantısı gerekiyorsa, sadece içilebilir su kaynağına bağlayın.
- Giriş su basıncı (minimum ve maksimum), 1 bar (0,1 MPa) ve 10 bar (1 MPa) arasında olmalıdır

2. GÜVENLİK TALİMATLARI

2.1 Montaj



UYARI!

Cihazın montajı sadece kalifiye bir kişi tarafından yapılmalıdır.

- Tüm ambalajları çıkarın.
- Hasarlı bir cihazı monte etmeyin ya da kullanmayın.
- Cihazla birlikte verilen montaj talimatlarına uyun.
- Ağır olduğundan, cihazı taşıırken daima dikkat edin. Her zaman güvenlik eldivenleri kullanın.
- Cihaz çevresinde hava sirkülasyonu olduğundan emin olun.
- Cihazı elektrik beslemesine bağlamadan önce en az 4 saat bekleyin. Bu işlem, yağın kompresöre geri akmasını sağlar.
- Cihazı, radyatörler, fırınlar, ankastre fırın ya da ocakların yakınına monte etmeyin.
- Cihazın arkası duvara dönük olmalıdır.
- Doğrudan güneş ışığı alan yerlere cihazı monte etmeyin.

- Bu cihazı, inşaat alanları, garajlar veya şarap mahzenleri gibi çok nemli veya çok soğuk yerlerde monte etmeyin.
- Zeminin çizilmemesi için cihazı taşıırken cihazın ön kenarından kaldırın.

2.2 Elektrik bağlantısı



UYARI!

Yangın ve elektrik çarpması riski vardır.

- Cihaz topraklanmalıdır.
- Tüm elektrik bağlantıları kalifiye bir elektrik teknisyeni tarafından yapılmalıdır.
- Bilgi etiketindeki elektrik bilgilerinin elektrik beslemesine uygun olduğundan emin olun. Aksi durumda, bir elektrik teknisyenini arayın.
- Her zaman doğru monte edilmiş, darbeye dayanıklı bir priz kullanın.
- Priz çoğaltıcıları ve uzatma kabloları kullanmayın.
- Elektrik aksamlarına (ör., fiş, elektrik kablosu, kompresör) zarar vermeye özen gösterin. Elektrik

aksamını değiştirmek için yetkili servise ya da bir elektrikçiye başvurun.

- Elektrik kablosu fiş seviyesinin altında kalmalıdır.
- Fişi prize sadece montaj tamamlandıktan sonra takın. Montajdan sonra elektrik fişine erişilebildiğinden emin olun.
- Cihazı kapatmak için elektrik kablosunu çıkarırken kablodan çekmeyin. Her zaman fişten tutarak çekin.

2.3 Kullanım



UYARI!

Yaralanma, yanık, elektrik çarpması ya da yangın riski vardır.

- Bu cihazın teknik özelliklerini değiştirmeyin.
- Üretici tarafından önerilmediği sürece elektrikli cihazları (ör., dondurma makineleri) cihaz içine koymayın.
- Soğutucu devreye zarar vermemeye dikkat edin. Yüksek düzeyde çevresel uyumluluğa sahip bir doğal gaz olan izobütan (R600a) içerir. Bu gaz yanıcıdır.
- Soğutucu devrede hasar olursa, odada alevlerin ve ateşleme kaynaklarının olmadığından emin olun. Odayı iyice havalandırın.
- Sıcak maddelerin cihazın plastik parçalarına temas etmesine izin vermeyin.
- İçecekleri dondurucu bölmesine koymayın. Bu durum içecek kutusunda basınç oluşturacaktır.
- Yanıcı gaz ve sıvıyı cihazda saklamayın.
- Cihazın içine, üzerine veya yakınına yanıcı ürünler ya da yanıcı ürünlerle ıslanmış eşyalar koymayın.
- Kompresöre ya da yoğuşturucuya dokunmayın. Bunlar sıcaktır.
- Ellerinizi ıslak ya da nemli ise dondurucu bölmesinden yiyecekleri çıkarmayın ya da bunlara dokunmayın.
- Çözülmüş olan yiyeceği yeniden dondurmayın.
- Dondurulmuş yiyeceğin paketi üstündeki saklama talimatlarına uyun.

2.4 Bakım ve temizlik



UYARI!

Yaralanma ve cihazın zarar görme riski söz konusudur.

- Bakım işleminden önce, cihazı devre dışı bırakın ve elektrik fişini prizden çekin.
- Bu cihaz, soğutma ünitesinde hidrokarbonlar içerir. Ünitenin bakım ve şarj işlemleri sadece kalifiye bir personel tarafından yapılmalıdır.
- Cihazın tahliyesini düzenli olarak kontrol edin ve gerekirse temizleyin. Tahliye kısmı tıkalı ise, buzu çözülmüş su cihazın alt kısmında toplanır.

2.5 Elden çıkarma



UYARI!

Yaralanma ya da boğulma riski.

- Cihazın fişini prizden çekin.
- Elektrik kablosunu kesin ve atın.
- Çocukların ve hayvanların cihazda kapalı kalmasını önlemek için kapıyı çıkarın.
- Bu cihazın soğutucu devresi ve yalıtım maddeleri ozon dostudur.
- Yalıtım köpüğü yanıcı gaz içerir. Cihazı nasıl doğru şekilde elden çıkaracağınıza ilişkin bilgi için belediyenize başvurun.
- Isı eşanjörünün yanındaki soğutma ünitesi kısmına zarar vermemeye dikkat edin.

Üretici / İhracatçı :

ELECTROLUX APPLIANCES AB
BUSINESS SECTOR EMA-EMEA (SEE)
ST GÖRANSGATAN 143
SE-105 45 STOCKHOLM
SWEDEN
TEL: +46 (8) 738 60 00
FAX: +46 (8) 738 63 35
www.electrolux.com

Kullanım Ömrü Bilgisi :

Kullanım ömrü küçük ev aletlerinde 7 yıl, diğer beyaz eşya ürünlerinde ise 10 yıldır. Kullanım ömrü, üretici ve/veya ithalatçı firmanın cihazınızla ilgili yedek

parça temini ve bakım süresini ifade eder.

3. ÇALIŞTIRMA

3.1 Cihazın açılması

1. Elektrik fişini prize takın.
2. Sıcaklık ayar düğmesini saat yönünde döndürerek bir orta ayara getirin.

3.2 Cihazın kapanması

Cihazı kapatmak için, sıcaklık ayar düğmesini "0" konumuna getirin.

3.3 Sıcaklığın ayarlanması

Sıcaklık otomatik olarak ayarlanır.



Orta seviyede bir ayar genellikle en uygun olanıdır. Ancak tam ayar, cihaz içindeki sıcaklığın aşağıdaki hususlara bağlı olduğu dikkate alınarak seçilmelidir:

- oda sıcaklığı,
- cihaz kapısının açılma sıklığı,
- cihaza konan yiyecek miktarı,
- cihazın konumu.

1. Daha düşük sıcaklık elde etmek için Sıcaklık ayar düğmesini düşük ayarlara getirin.
2. Maksimum soğukluk elde etmek için Sıcaklık ayar düğmesini yüksek ayarlara getirin.



DİKKAT!

Eğer ortam sıcaklığı yüksekse veya cihaz tam dolu ise ve ayrıca cihaz en düşük sıcaklığa ayarlanmışsa, cihaz devamlı çalışabilir ve bunun neticesinde arka duvarında buz oluşabilir. Böyle bir durumda, otomatik buz çözme işleminin devreye girmesini sağlamak ve enerji tüketimini azaltmak için sıcaklık ayar düğmesi daha yüksek bir sıcaklığa getirilmelidir.

4. GÜNLÜK KULLANIM

4.1 Taze yiyeceklerin dondurulması

Dondurucu bölmesi, taze yiyeceklerin dondurulması, dondurulmuş ve derin dondurulmuş yiyeceklerin uzun süreli muhafazası için uygundur.

Taze yiyecekleri dondurmak için, sıcaklık ayarının değiştirilmesi gerekmez.

Dondurulacak olan taze yiyeceği üst bölmeye yerleştirin.

Daha hızlı bir dondurma işlemi için, maksimum soğukluk elde etmek amacıyla sıcaklık ayar düğmesini yüksek ayarlara getirin.



DİKKAT!

Bu durumda, soğutucu bölmesi sıcaklığı 0°C'nin altına düşebilir. Böyle bir durumla karşılaşırsanız, sıcaklık ayar düğmesini daha sıcak bir ayara getirin.

4.2 Dondurulmuş yiyeceklerin muhafazası

Cihazı ilk kez çalıştırdığınızda veya belirli bir süre kullanım dışı bıraktıktan sonra, yiyecekleri dondurucuya yerleştirmeden önce cihazı en az 2 saat en soğuk ayarda çalışmaya bırakın.

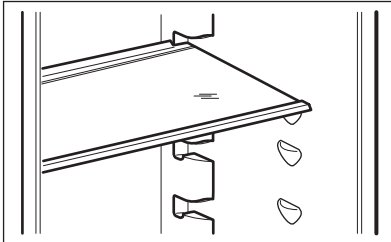
i Kazara buz çözme işlemi uygulanması halinde, örneğin bir elektrik kesintisinden dolayı; eğer elektrik kesintisi, teknik özellikler bölümünde "başlatma süresi" başlığı kısmında belirtilen süreden daha uzun sürerse, buzu çözülen yiyecek hemen tüketilmeli veya derhal pişirilmeli ve sonra yeniden dondurulmalıdır (soğuduktan sonra).

4.3 Buz çözme

Derin dondurulmuş veya normal donmuş gıdalar kullanılmadan önce, soğutucu bölümünde veya oda sıcaklığında (bu işlem için gereken süreye bağlı olarak) eritilebilir.

Küçük hacimli donmuş gıdalar, dondurucudan çıkartılır çıkartılmaz donmuş haldeyken bile pişirilebilir: böyle bir durumda, pişirme işlemi biraz daha uzun sürecektir.

4.4 Hareketli raflar



Buzdolabının yan panellerinde, rafları istediğiniz gibi yerleştirmenize olanak veren bir dizi raf bulunmaktadır.

4.5 Buz küpü yapma

Bu cihaz, buz küpleri yapmada kullanılan bir veya daha fazla sayıda kalıp içermektedir.

i Bu kalıpları dondurucudan çıkarmak için metal aletler kullanmayın.

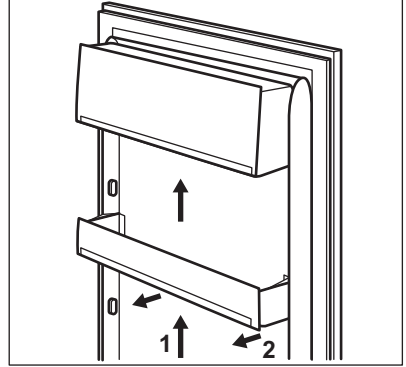
1. Bu kalıpları su ile doldurun

2. Buz kalıplarını dondurucu bölümüne yerleştirin.

4.6 Kapı raflarının konumlandırılması

Çeşitli boyutlardaki yiyecek paketlerini yerleştirebilmek için, kapı rafları farklı yüksekliklere ayarlanabilir.

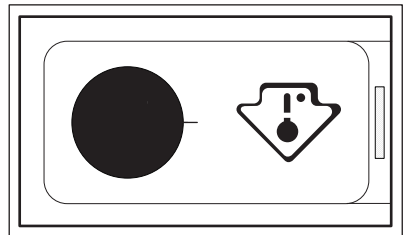
1. Raf yerinden çıkıncaya kadar okların yönünde kademe kademe çekin.
2. Gerekliyse yeniden yerleştirin.



i Doğru hava devirdaimi için alt kapı rafını hareket ettirmeyin.

4.7 Sıcaklık Göstergesi

i Bu cihaz Fransa'da satılmaktadır. Bu ülkede yürürlükte olan kanunlar gereğince cihaz, en soğuk bölgesini belirtmek amacıyla buzdolabının alt bölümüne yerleştirilmiş özel bir aygıt (şekle bakın) ile tedarik edilmelidir.



5. İPUÇLARI VE YARARLI BİLGİLER

5.1 Normal çalışma sesleri

Aşağıdaki seslerin çalışma sırasında duyulması normaldir:

- Soğutucu pompalandığında, bobinlerden gelen hafif bir çalkalanma ve fokurdama sesi.
- Soğutucu pompalandığında kompresörden gelen bir fan çalışması ve titreşim sesi.
- Termik genleşme (doğal ve tehlikeli olmayan bir durum) nedeniyle cihazın içinden gelen ani bir çatlama sesi.
- Kompresör açıldığında veya kapandığında ısı ayarlayıcı mekanizmadan gelen hafif bir tıkırtı.

5.2 Enerji tasarrufuyla ilgili ipuçları

- Cihazın kapağını sıkça açmayın veya gerekmedikçe kesinlikle açık bırakmayın.
- Eğer ortam sıcaklığı yüksekse, ısı ayar düğmesi düşük bir sıcaklığa ayarlanmışsa ve cihaz tam dolu durumdaysa, kompresör devamlı çalışabilir ve bu da buharlaştırıcı devresinde karlanmaya veya buzlanmaya neden olabilir. Böyle bir durumda, otomatik buz çözme işleminin devreye girmesiyle elektrik tüketiminden tasarruf sağlanması için ısı ayar düğmesini daha sıcak bir ayara getirin.
- Varsa, dondurucu sepetinden soğutucu aküleri çıkarmayın.

5.3 Taze yiyeceklerin soğutulmasıyla ilgili tavsiyeler

En iyi performansı elde etmek için:

- sıcak yiyecekleri veya buharlaşan sıvıları buzdolabına koymayın
- yiyecekleri kapatın veya sarın (özellikle de keskin bir kokusu varsa)
- yiyecekleri, etrafında hava rahatça dolaşacak şekilde yerleştirin

5.4 Soğutma tavsiyeleri

Faydalı tavsiyeler:

- Et (her türlü): polietilen torbalara koyun ve sebze çekmecesinin üstündeki cam rafa yerleştirin.
- Güvenlik açısından, bu şekilde sadece bir veya iki gün muhafaza edin.
- Pişmiş yiyecekler, soğuk yemekler, vb.: bunlar, ağız kapalı olmak suretiyle herhangi bir rafa yerleştirilebilir.
- Meyve ve sebzeler: bunlar iyice temizlenmeli ve temin edilmiş özel çekmecelere yerleştirilmelidir.
- Tereyağı ve peynir: bunlar, içine havanın mümkün olduğunca girmemesi için özel hava geçirmez kaplara konulmalı veya alüminyum folyoya sarılmalı ya da polietilen torbalara konulmalıdır.
- Şişeler: bunlar, kapakla kapatılmalıdır ve kapakta bulunan şişe bölmesinde ya da (varsa) cihazın içindeki şişe rafında muhafaza edilmelidir.
- Muzlar, patatesler, soğanlar ve sarımsaklar (paketli değilse), buzdolabına konulmamalıdır.

5.5 Dondurma tavsiyeleri

Birçok dondurma işleminde size yardımcı olacak bazı önemli tavsiyeler aşağıda verilmektedir:

- 24 saatte dondurulabilecek maksimum yiyecek miktarı, bilgi etiketinde belirtilmektedir;
- dondurma işlemi 24 saat sürer. Bu süre boyunca, dondurulmak üzere başka bir yiyecek konulmamalıdır;
- sadece birinci kalite, taze ve iyi temizlenmiş yiyecekleri dondurun;
- hızlı ve tamamen donmasını ve buzu eridikten sonra sadece tüketilecek miktarda tüketilebilmesini sağlamak için yiyecekleri küçük porsiyonlara bölün;
- yiyecekleri alüminyum folyoya veya polietilene sarın ve bu yaptığınız paketin hava geçirmez olduğundan emin olun;
- taze veya donmamış yiyeceklerin önceden donmuş yiyeceklerle temas etmesine, önceden donmuş

- yiyeceklerdeki sıcaklıkların artmasına neden olacağı için izin vermeyin;
- yağsız yiyecekler yağlı yiyeceklere oranla daha iyi ve daha uzun süre saklanabilir; tuz, yiyeceklerin saklama ömrünü kısaltır;
 - eğer buzlar dondurucu bölmesinden çıkarıldıktan hemen sonra tüketilirse, ciltte soğuk yanıklarına neden olabilir;
 - yiyeceklerin muhafaza sürelerini kontrol edebilmek amacıyla, her bir yiyecek paketinin üzerine dondurucuya konulma tarihini yazmanızı tavsiye edilir.

- piyasada donmuş halde satılan yiyeceklerin satıcı tarafından uygun şekilde muhafaza edilmiş olduğundan emin olun;
- donmuş yiyeceklerin, yiyeceğin satıldığı mağazadan dondurucunuza mümkün olan en kısa sürede aktarılmasını sağlayın;
- cihazın kapısını çok sık açmayın veya gerektiğinden fazla açık bırakmayın;
- buz çözme işlemi uygulandığında, yiyecekler hızla bozulabilir ve tekrar dondurulamaz;
- yiyecek üreticisinin belirttiği muhafaza sürelerini aşmayın.

5.6 Donmuş yiyeceklerin muhafazasıyla ilgili tavsiyeler

Bu cihazdan en iyi performansı elde etmek için, aşağıdaki hususlara dikkat etmelisiniz:

6. BAKIM VE TEMİZLİK



UYARI!

Güvenlik bölümlerine bakın.



DİKKAT!

Soğutma sistemine zarar vermeye dikkat edin.

6.1 Genel uyarılar



DİKKAT!

Herhangi bir bakım işlemi yapmadan önce, cihazın fişini prizden çekin.



DİKKAT!

Yüzeyin çizilmemesi için kabini taşırken kabini ön kenarından kaldırın.



Bu cihazın soğutucu birimlerinde hidrokarbonlar bulunmaktadır; dolayısıyla bakım ve şarj işlemleri sadece yetkili teknisyenler tarafından yapılmalıdır.



Cihazın aksesuarları ve parçaları, bulaşık makinesinde yıkamak için uygun değildir.

Cihaz düzenli olarak temizlenmelidir:

1. Cihazın iç kısmını ve aksesuarlarını ılık su ve biraz beyaz sabun kullanarak temizleyin.
2. Temiz ve kirden arınmış kalmalarını sağlamak için kapı contalarını düzenli olarak kontrol edip silerek temizleyin.
3. İyiye durulayıp, kurulayın.
4. Varsa, cihazın arka tarafındaki yoğuşturucuyu ve kompresörü bir fırça ile temizleyin.
Bu işlem, cihazın performansını artırır ve elektrik tüketimini azaltır.

6.2 Periyodik temizlik



DİKKAT!

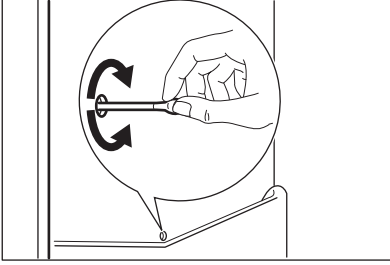
Kabinin içerisindeki boruları ve/veya kabloları çekmeyin, oynatmayın veya zarar vermeyin.

6.3 Soğutucunun buzunun çözülmesi

Soğutucu bölmesinin evaporatöründe oluşan buzlanma, normal kullanım esnasında motor kompresörü her durduğunda otomatik olarak giderilir.

Eriyen su, bir kanal vasıtasıyla motor kompresörü üzerinden geçerek buharlaştırıldığı yer olan cihazın arka tarafındaki özel bir kaba boşaltılır.

Suyun taşmasını ve içerdeki yiyeceklerin üzerine damlamasını önlemek için, soğutucu bölmesi kanalının ortasındaki buz çözme suyu tahliye deliğinin periyodik olarak temizlenmesi önemlidir.



6.4 Dondurucunun buzunun çözülmesi



DİKKAT!

Evaporatördeki buz oluşumlarını kesinlikle sivri uçlu metal nesnelerle kazımayın, aksi halde evaporatöre zarar verebilirsiniz. Eritme sürecini hızlandırmak için üretici tarafından önerilenin dışında mekanik bir alet veya başka bir suni yöntem kullanmayın. Buz çözme sırasında dondurulmuş yiyecek paketlerinin sıcaklığının artması, bunların güvenli muhafaza ömrünü kısıltabilir.



Buz çözme işleminden yaklaşık 12 saat önce, cihazın çalışmasına ara verileceğinden yeterli soğukluk sağlamak açısından sıcaklığı daha düşük bir ayara getirin.

Dondurucu raflarında ve üst bölmenin etrafında her zaman belirli bir miktarda buz olur.

Buzun kalınlığı yaklaşık 3-5 mm'ye ulaştığında dondurucunun buzunu çözünüz.

1. Cihazı kapatın veya cihazın fişini prizden çekin.
2. Cihazın içindeki yiyecekleri çıkarın, birkaç kat gazete kağıdına sarın ve serin bir yere koyun.



UYARI!

Donmuş yiyeceklerle ıslak ellerle dokunmayın. Elleriniz, donmuş yiyeceklerle yapışabilir.

3. Cihazı açın.

Üç saat sonra, çıkarmış olduğunuz yiyecekleri dondurucu bölmesine yerleştirin.

6.5 Kullanım dışı olan süreler

Cihaz uzunca bir süre kullanılmıyacaksa, aşağıdaki önlemleri alın:

1. Cihazın elektrik beslemesini kesin.
2. İçindeki tüm yiyecekleri çıkarın.
3. Kötü kokuların oluşmasını önlemek için kapısını/kapılarını hafif aralık bırakın.



UYARI!

Kabin kapalı tutulacaksa, bir elektrik kesintisi durumunda içindekilerin bozulmasını önlemek için birilerinden ara sıra kontrol etmesini isteyin.

7. SORUN GIDERME



UYARI!
Güvenlik bölümlerine bakın.

7.1 Servisi aramadan önce

Problem	Muhtemel neden	Çözüm
Cihaz çalışmıyor.	Cihaz kapalıdır.	Cihazı açın.
	Cihazın fişi prize doğru şekilde takılı değildir.	Fişi prize doğru bir şekilde takın.
	Prizde elektrik yoktur.	Prize başka bir elektrikli cihaz takın. Kalifiye bir elektrikçi çağırın.
Cihaz gürültülü çalışıyor.	Cihaz düzgün şekilde desteklenmemiştir.	Cihazın sağlam durup durmadığını kontrol edin.
Lamba çalışmıyor.	Lamba bekleme modundadır.	Kapıyı kapatıp açın.
	Lamba arızalıdır.	"Lambanın değiştirilmesi" bölümüne bakın.
Kompresör devamlı çalışıyor.	Sıcaklık yanlış ayarlanmıştır.	"Çalıştırma" bölümüne bakın.
	Cihaza aynı anda birçok yiyecek konulmuştur.	Birkaç saat bekleyin ve sıcaklığı tekrar kontrol edin.
	Oda sıcaklığı çok yüksektir.	Bilgi etiketindeki iklim sınıfı tablosuna bakın.
	Cihaza konulan yiyecekler çok sıcakken konulmuştur.	Dondurucuya koymadan önce yiyeceklerin oda sıcaklığına gelmesini bekleyin.
	Kapak doğru kapatılmamıştır.	"Kapağın kapatılması" bölümüne bakın.
Aşırı karlanma ve buz var.	Kapak doğru şekilde kapanmamıştır veya conta deforme olmuştur/kirlidir.	"Kapağın kapatılması" bölümüne bakın.
	Yiyecekler doğru şekilde paketlenmemiştir.	Yiyecekleri daha iyi pakitleyin.
	Sıcaklık yanlış ayarlanmıştır.	"Çalıştırma" bölümüne bakın.
Soğutucunun içine su akıyor.	Su çıkışı tıkalıdır.	Su çıkışını temizleyin.

Problem	Muhtemel neden	Çözüm
	Cihazın içindeki yiyecekler, suyun su toplayıcısına akmasını engelliyor.	Cihazın içindeki yiyeceklerin arka panele temas etmediğinden emin olun.
Cihazın içindeki sıcaklık çok düşük/yüksek.	Sıcaklık ayar düğmesi doğru ayarlanmamıştır.	Daha yüksek/düşük bir sıcaklık ayarlayın.
	Kapak doğru kapatılmamıştır.	"Kapağın kapatılması" bölümüne bakın.
	Yiyeceklerin sıcaklığı çok yüksektir.	Yiyecekleri koymadan önce sıcaklıklarının oda sıcaklığına düşmesini bekleyin.
	Cihaza aynı anda birçok yiyecek konulmuştur.	Aynı anda daha az yiyecek koyun.
	Buz kalınlığı 4-5 mm'den fazladır.	Cihazın buzunu çözün.
	Kapak çok sık açılıyor.	Kapağı sadece gerektiğinde açın.
	Cihazda soğuk hava dolaşımı yoktur.	Cihazda soğuk hava dolaşımı olduğundan emin olun.



Bu tavsiye ile istenilen sonucu alamazsanız, en yakındaki yetkili servisi arayın.

7.2 Lambanın değiştirilmesi



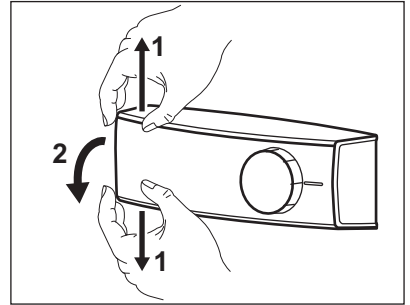
Cihaz, uzun ömürlü bir LED iç ışık ile donatılmıştır.



DİKKAT!

Elektrik fişini prizden çekin.

1. Aynı anda, saydam kapağı parmaklarınızı kullanarak yukarı ve aşağı doğru açın ve ok yönünde hareket ettirerek yerinden çıkarın.



2. Lambayı aynı güç değerinde ve aynı şekildeki, özellikle ev cihazları için tasarlanmış bir lambayla değiştirin. (maksimum güç değeri ampul kapağında gösterilmiştir).
3. Lamba kapağını yeniden takın.
4. Elektrik fişini prize takın.
5. Kapıyı açın.
Lambanın yandığından emin olun.

7.3 Kapının kapatılması

1. Kapı contalarını temizleyin.
2. Gerekirse kapıyı ayarlayın. "Montaj" bölümüne bakın.

3. Gerekirse sorunlu kapı contalarını değiştirin. Yetkili servisi arayın.

8. MONTAJ



UYARI!
Güvenlik bölümlerine bakın.

8.1 Konumlandırma

Bu cihaz, cihaz üzerindeki bilgi etiketinde belirtilen iklim sınıfına uygun ortam sıcaklığına sahip, kuru ve iyi havalandırılan bir iç mekana monte edilebilir. Bilgi etiketinde şu bilgiler yer alır:

İklim sınıfı	Ortam sıcaklığı
SN	+10°C ila + 32°C
N	+16°C ila + 32°C
ST	+16°C ila + 38°C
T	+16°C ila + 43°C



Bu aralığın dışında çalıştırılan bazı modellerde bir takım işlev sorunları yaşanabilir. Doğru çalışma, yalnızca belirtilen sıcaklık aralığında garanti edilebilir. Cihazı nereye monte etmeniz gerektiği hakkında şüpheleriniz varsa lütfen satıcıya, müşteri hizmetlerimize veya en yakındaki yetkili servise başvurun.

8.2 Elektrik bağlantısı

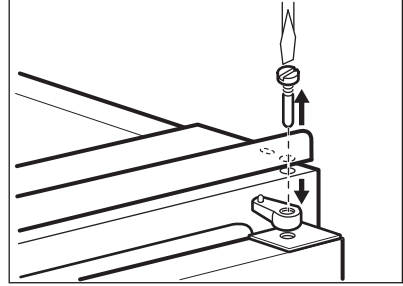
- Cihazın fişini prize takmadan önce, bilgi etiketinde yazılı voltaj ve frekans değerlerinin evinizin elektrik beslemesinininki ile aynı olduğundan emin olunuz.
- Cihaz topraklanmalıdır. Elektrik kablosunun fişi bu amaca yönelik olarak bir kontak ile donatılmıştır. Eğer evin elektrik prizi topraklı değilse, yürürlükteki kanunlara uygun olarak ve kalifiye bir elektrikçiye

danışarak cihazı ayrı bir toprak hattına bağlayınız.

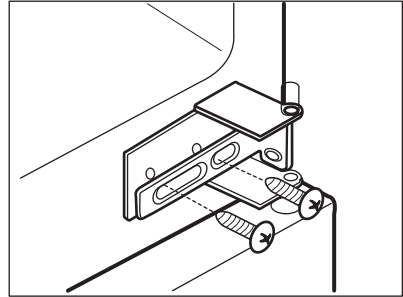
- Üretici firma, yukarıda belirtilen güvenlik önlemlerine uyulamaması halinde sorumluluk kabul etmez.
- Bu cihaz, E.E.C. yönergeleri ile uyumludur.

8.3 Kapı açılma yönünün değiştirilmesi

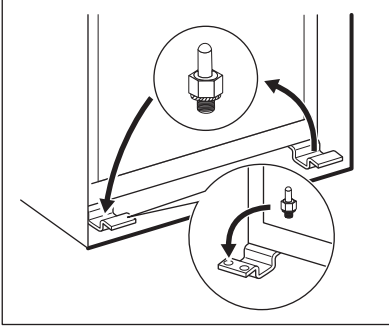
1. Üst pimi gevşetip çıkarın.



2. Üst kapıyı sökün.
3. Aralayıcıyı çıkarın.
4. Orta menteşeyi gevşetin.



5. Alt kapıyı sökün.
6. Alt pimi gevşetip çıkarın.
7. Alt pimi ters tarafından sıkın.



8. Alt kapıyı takın.
9. Orta menteşeyi sıkın.
10. Aralayıcıyı takın.
11. Üst kapıyı takın.
12. Üst pimi sıkın.



Aşağıdaki hususlardan emin olmak için son bir kontrol yapın:

- Tüm vidalar sıkılmış olmalıdır.
- Manyetik conta, kabine yapışık olmalıdır.
- Kapak düzgün bir şekilde açılmalı ve kapanmalıdır.

Ortam sıcaklığı düşük ise (Kış mevsimi gibi), conta kabine tam olarak oturmayabilir. Böyle bir durumda, contanın kendiliğinden oturmasını bekleyin. Yukarıda belirtilen işlemleri yapmak istememeniz halinde, size en yakın yetkili servise başvurun. Yetkili servis uzmanı, masrafı size ait olmak üzere kapakların açılma yönünü değiştirme işlemini yapacaktır.

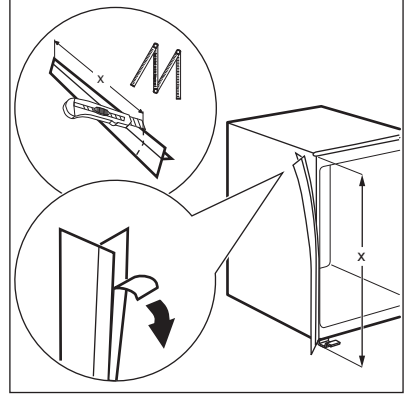
8.4 Cihazın montajı



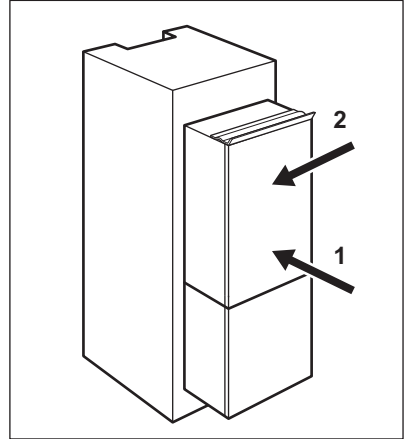
DİKKAT!

Elektrik kablosunun serbestçe hareket edebildiğinden emin olun.

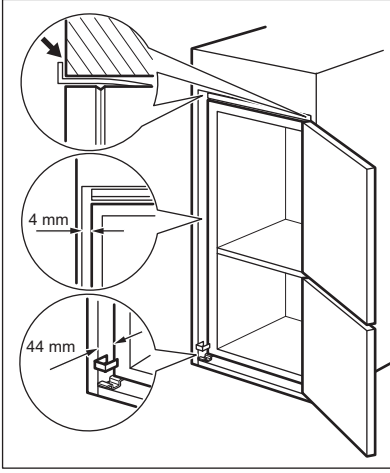
1. Gerekirse yapışkan sızdırmazlık şeridini kesin ve şekilde gösterildiği gibi cihaza uygulayın.



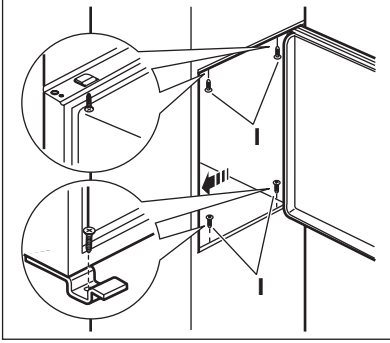
2. Cihazı yuvasına yerleştirin.
3. Üst boşluk kapağı mutfak mobilyası içinde durduruncaya kadar cihazı oklar (1) yönünde itin.



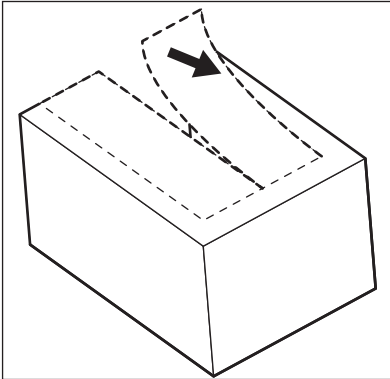
4. Menteşenin ters tarafından, cihazı ok (2) yönünde mutfak dolabına doğru itin.
5. Cihazı yuvasına göre ayarlayın. Cihaz ile mutfak dolabının ön kenarı arasındaki mesafenin 44 mm olduğundan emin olun. Alt menteşe kapağı (aksesuar torbasında bulunan), cihaz ile kapaklı mobilya ünitesi arasındaki mesafenin doğru olmasını sağlar. Cihaz ile mutfak dolabı arasındaki mesafenin 4 mm olduğundan emin olun.
6. Kapağı açın. Alt menteşe kapağını yerine takın.



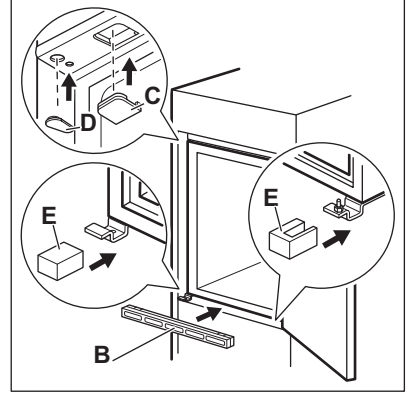
7. Cihazı 4 vida ile yuvaya sabitleyin.



8. Menteşe kapağında (E) doğru parçayı çıkarın. Sağ menteşede DX işaretli parçayı, karşı tarafta ise SX işaretli parçayı çıkardığınızdan emin olun.



9. Kapakları (C, D) yerlerine ve menteşe deliklerine takın.

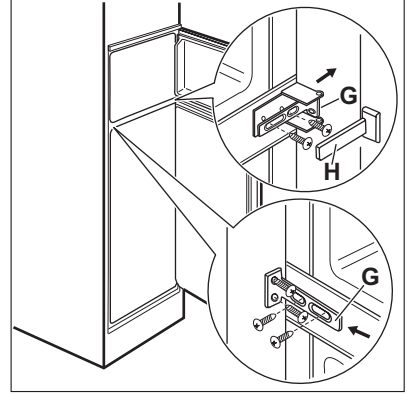


10. Havalandırma ızgarasını (B) takın.

11. Menteşe kapaklarını (E) menteşeye takın.

12. Cihazın yan tarafını mutfak mobilyasının yan tarafı ile bitişirin.

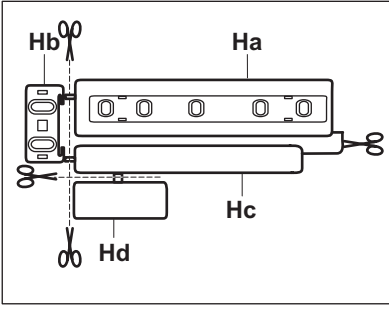
13. (G) parçasının vidalarını gevşetin ve (G) parçasını mobilyanın yan duvarına dayayın.



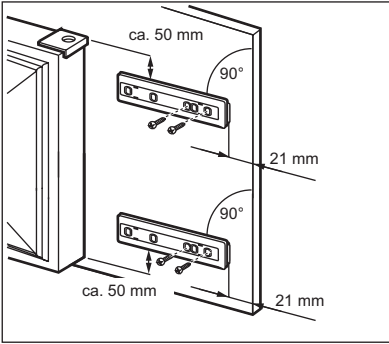
14. (G) parçasının vidalarını sıkın.

15. (H) parçasını (G) parçasına takın.

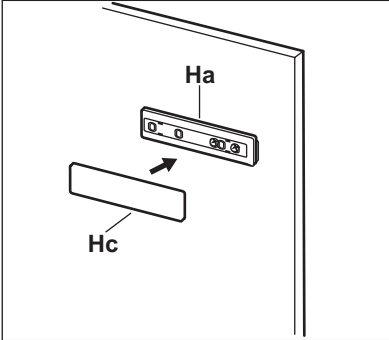
16. (Ha), (Hb), (Hc) ve (Hd) parçalarını çıkarın.



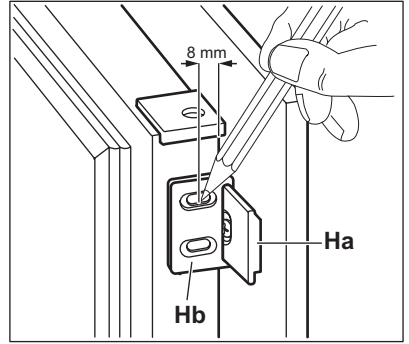
17. (Ha) parçasını mobilya ünitesinin iç kısmına takın.



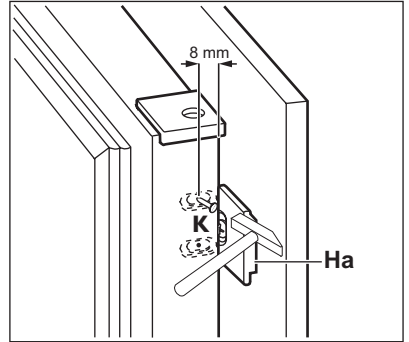
18. (Hc) parçasını (Ha) parçasının üzerine itin.



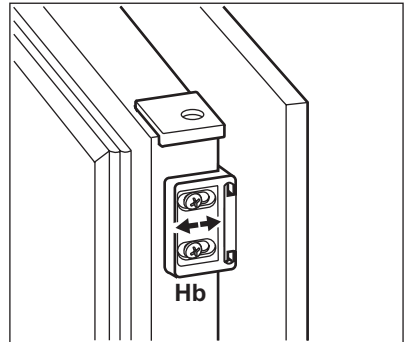
19. Cihazın kapağını ve mobilya ünitesinin kapağını 90° açın.
 20. Küçük kare parçayı (Hb) kılavuza (Ha) takın.
 21. Cihazın kapağı ile kapaklı mobilya ünitesinin kapağını bir arada tutun ve delikleri işaretleyin.



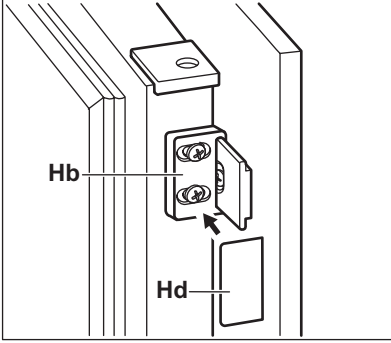
22. Braketleri çıkarın ve kapağın dış kenarından 8 mm mesafede tırnağın takılması gereken noktayı işaretleyin (K).



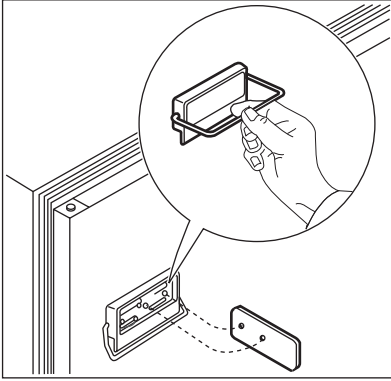
23. Küçük kare parçayı tekrar kılavuzun üzerine yerleştirin ve beraberindeki vidalarla sabitleyin.
 24. Kapaklı mobilya ünitesinin kapağı ile cihazın kapağını, (Hb) parçasını ayarlamak suretiyle hizalayın.



25. (Hd) parçasını (Hb) parçasının üzerine bastırın.



26. Kapakları açmak için, daha önce resmedilen kayar sistemi kullanın ya da aksesuar olarak tedarik edilen küçük kulpu takarak iki kapaktan birini açın.

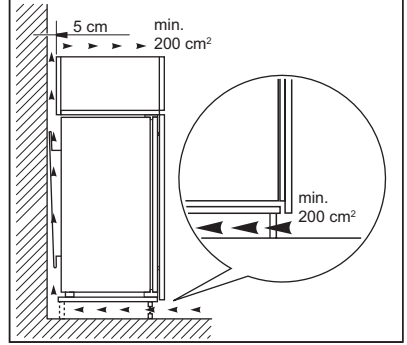


Aşağıdaki hususlardan emin olmak için son bir kontrol yapın:

- Tüm vidalar sıkılmış olmalıdır.
- Sızdırmazlık şeridi kabine sıkıca takılmalıdır.
- Kapı düzgün bir şekilde açılmalı ve kapanmalıdır.

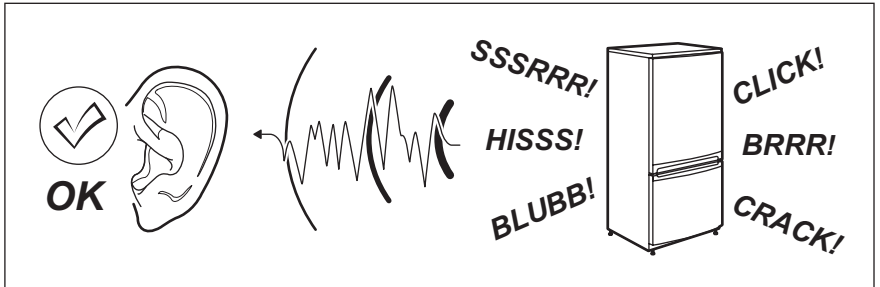
8.5 Havalandırma gereksinimleri

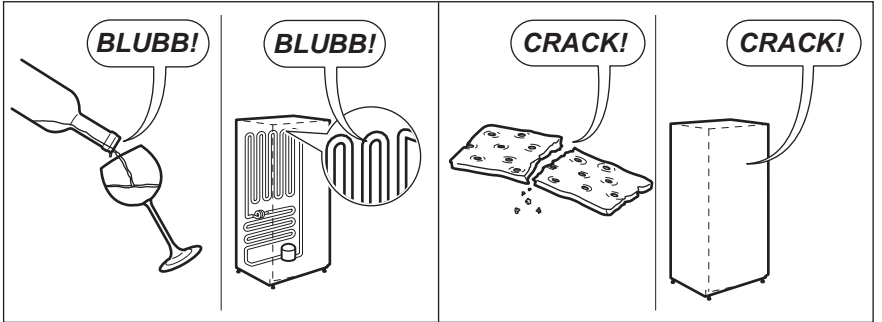
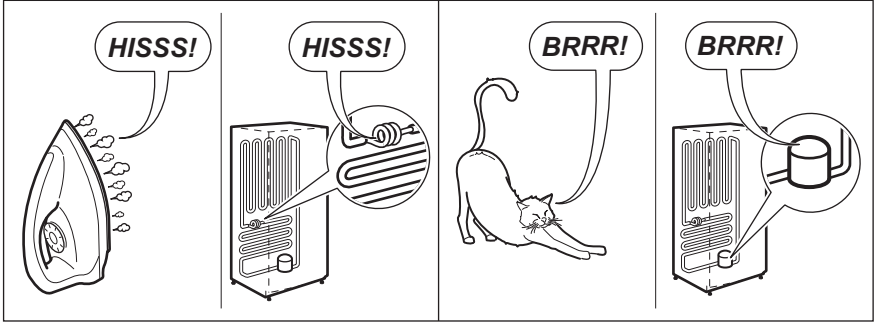
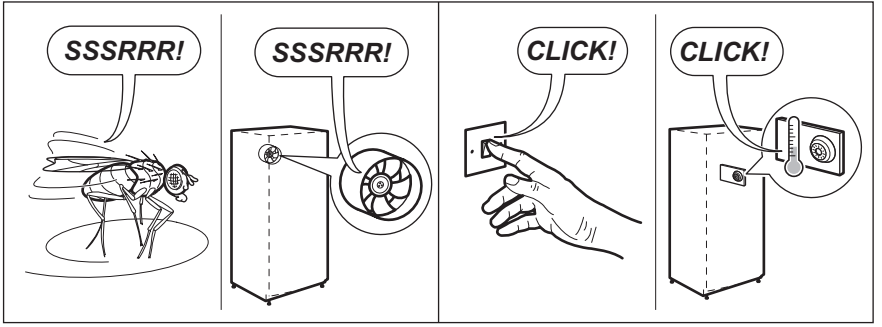
Cihazın arkasındaki hava akışı yeterli olmalıdır.



9. SESLER

Normal çalışma sırasında bazı sesler gelebilir (kompresör, soğutucu devresi).







10. TEKNİK BİLGİLER

10.1 Teknik veriler

Girinti boyutları	Yükseklik x Genişlik x Derinlik (mm):
	1780 mm x 560 mm x 550 mm
Saklama süresi (s)	22 sa.
Voltaj (V)	230-240
Frekans (Hz)	50

Teknik bilgiler, cihazın iç sol tarafındaki bilgi etiketinde ve enerji etiketinde belirtilmektedir.

ÇEVREYLE İLGİLİ BİLGİLER

Şu simgeye sahip malzemeler geri dönüştürülebilir: . Ambalajı geri dönüşüm için uygun konteynerlere koyun. Elektrikli ve elektronik cihaz atıklarının geri dönüşümüne ve çevre ve insan sağlığının korunmasına yardımcı olun. Ev atığı simgesi bulunan cihazları  atmayın. Ürünü yerel geri dönüşüm tesislerinize gönderin ya da belediye ile irtibata geçin.

AEEE Yönetmeliğine Uygundur.

www.electrolux.com/shop



222369751-A-082014