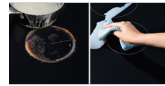


EHH6240ISK Vestavná varná deska



Vaření s rychlou a přesnou změnou teploty pro lákavé pochutnání

Ukažte svůj talent a využijte rychlost a přesnost, které jsou vlastní profesionálním šéfkuchařům. S indukční technologií okamžitě a přesně nastavíte požadovaný tepelný výkon.



Vždy dokonale čistá – díky indukční technologii

Díky profesionální indukční technologii této varné desky nedosahuje její povrch nikdy vysokých teplot. Rozlité jídla se proto nikde nepřipečou a desku lze vyčistit krátkým otřením.



Ušetřete čas okamžitým dosažením vysokých teplot

S funkcí posílení výkonu této varné desky budete vařit rychleji. Nastavte se na extra výkon a okamžitě dosáhnete nejvyšších teplot.

Další benefity

- Funkce detekce nádoby zaručuje, že varná zóna hřeje pouze tehdy, když je na ní nádoba
- Kontrolka zbytkového tepla napoví, které zóny jsou stále horké

Specifikace

- Typ desky: indukční
- Ovládání: dotykové
- Podsvícené ukazatele
- Indukční zóny s funkcí zvýšení výkonu
- Detekce hrnců a pánví
- Levá přední: Indukční , 2300/2800W/210mm
- Levá zadní: indukční , 1200W/145mm
- Střední přední: ,
- Střední zadní: ,
- Pravá přední: indukční , 1200/1800W/145mm
- Pravá zadní: Indukční , 1800W/180mm
- Zámek funkcí.
- Dětská pojistka
- Zabezpečení desky: Automatické vypnutí
- Indikátory zbytkového tepla: 7 segmentů segmentů
- Jednoduchá instalace pomocí přichytek
- Barva a provedení: Černá

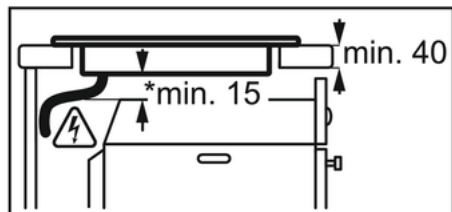
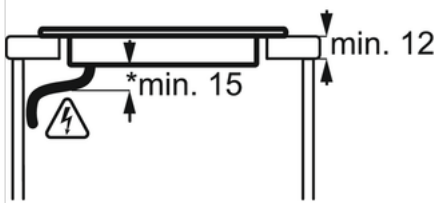
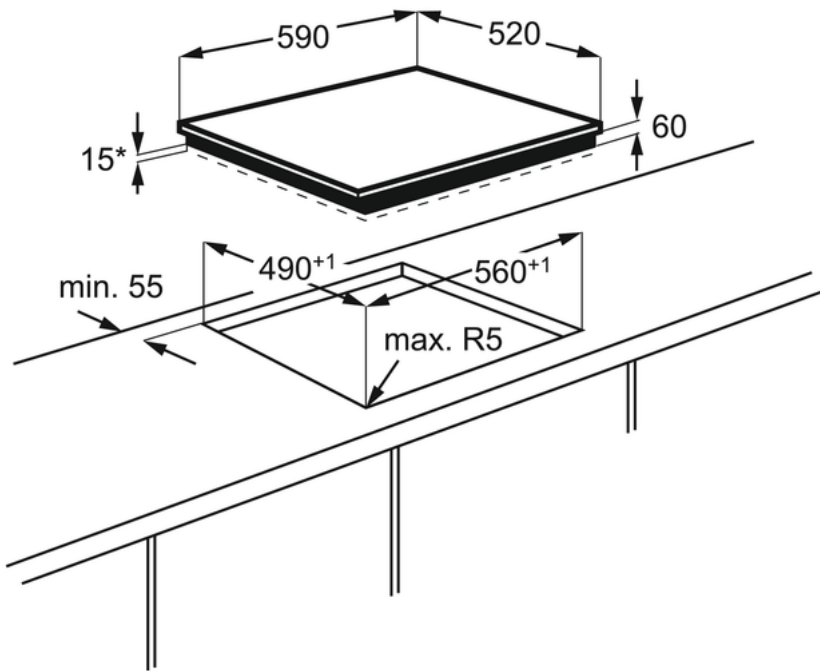
Technické specifikace

- Typ ohřevu desky : Plně indukční
- Prostor pro instalaci VxŠxH (mm) : 60x560x490
- Barva : Černá
- Instalace : Vestavěný spotřebič
- Typ rámečku : Bez rámečku
- Ovládání : Elektronické
- Typ výrobku : elektrická varná deska
- Materiál ovládacího panelu : -
- Bezpečnostní prvky : Automatické vypnutí
- Kontrolní funkce : funkce POWER (Booster) = rychlé ohřátí, dětský zámek, Zajištění/odjištění ovládacího panelu, indikátory zbytkového tepla
- Levá přední zóna : Indukční
- Levá zadní zóna : indukční
- Pravá přední zóna : indukční
- Pravá zadní zóna : Indukční
- Levá přední zóna - ovládání : dotykovým senzorem TOUCH-CONTROL
- Levá zadní zóna - ovládání : dotykovým senzorem TOUCH-CONTROL
- Pravá přední zóna - ovládání : dotykovým senzorem TOUCH-CONTROL
- Pravá zadní zóna - ovládání : dotykovým senzorem TOUCH-CONTROL
- Indikátory zbytkového tepla : 7 segmentů
- Levá přední zóna - výkon/průměr : 2300/2800W/210mm
- Levá zadní zóna - výkon/průměr : 1200W/145mm
- Pravá přední zóna - výkon/průměr : 1200/1800W/145mm
- Pravá zadní zóna - výkon/průměr : 1800W/180mm
- Max. příkon (W) : 6600
- Délka kabelu (m) : 1.5

Popis výrobku

EHH6240ISK Vestavná varná deska

PSGBHO130D002009



PSGBHO150D002004

