

EHG46341FK Vestavná varná deska



Indukce a elektrický ohřev na dosah

S touto kombinovanou varnou deskou máte k dispozici jak indukční, tak elektrické varné zóny a můžete si volně vybírat mezi různými zdroji energie.



Přímý přístup ke všem ovládacím prvkům – díky panelu na varné desce

Ovládací prvky této varné desky jsou umístěny tak, aby byly okamžitě po ruce. Stačí se natáhnout a být pánem nad vařením.



Ušetřete čas okamžitým dosažením vysokých teplot

S funkcí posílení výkonu této varné desky budete vařit rychleji. Nastavte se na extra výkon a okamžitě dosáhnouti nejvyšších teplot.

Další benefity

- Funkce Stop+Go umožňuje kdykoliv pozastavit přípravu jídel
- Funkce detekce nádoby zaručuje, že varná zóna hřeje pouze tehdy, když je na ní nádoba
- Lehké, intuitivní ovládání časovače se signalizací a automatickým vypínáním

Specifikace

- Typ varné desky: kombinace sálavých a indukčních zón
- Provedení: se zkosenou hranou
- Ovládání: dotykové
- Podsvícené ukazatele
- Indukční zóny s funkcí zvýšení výkonu
- Levá přední: Indukční , 2300/3700W/210mm
- Levá zadní: Hilight s rychlým zahříváním , 1200W/145mm
- Střední přední: ,
- Střední zadní: ,
- Pravá přední: indukční , 1400/2500W/145mm
- Pravá zadní: dvojkruhová, Hilight s rychlým zahříváním , 700/1700W/120/180mm
- Automatické rychlé zahřátí
- Funkce Stop+Go
- Zámek funkcí.
- Dětská pojistka
- Zabezpečení desky: Automatické vypnutí
- Zvukový signál
- Časové funkce
- Indikátory zbytkového tepla: 7 segmentů segmentů
- Jednoduchá instalace pomocí příchyttek
- Barva a provedení: Černá

Technické specifikace

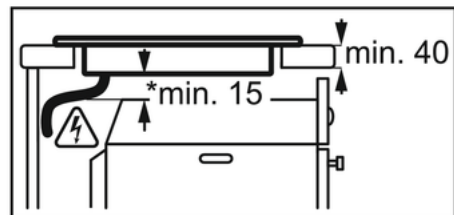
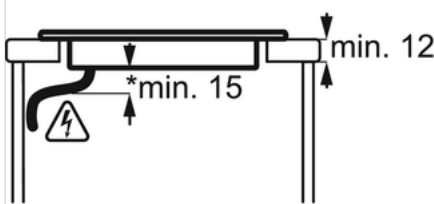
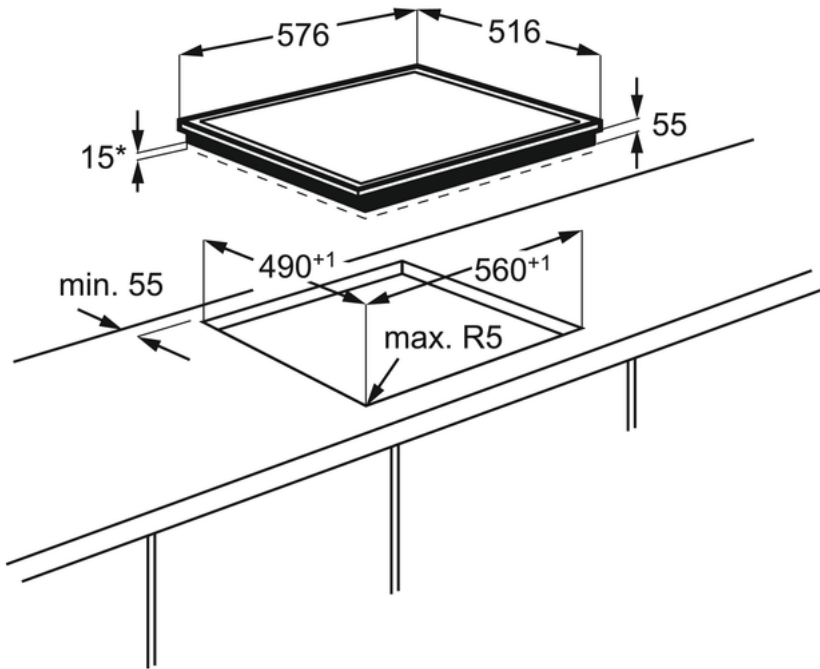
- Typ ohřevu : Indukční kombinovaná
- Prostor pro instalaci VxŠxH (mm) : 55x560x490
- Barva : Černá
- Instalace : Vestavná
- Typ rámečku : Zkosený - 1 strana
- Ovládání : Elektronické, Falcon 14-Steps
- Typ výrobku : kombinovaná varná deska
- Materiál ovládacího panelu : Sklo
- Bezpečnostní prvky : Automatické vypnutí
- Kontrolní funkce : akustický signál, automatické zahřátí, funkce POWER (Booster) = rychlé ohřátí, dětský zámek, Zajištění/odjištění ovládacího panelu, minutka, indikátory zbytkového tepla, Funkce STOP + POKRAČOVAT, ukazatel času
- Levá přední zóna : Indukční
- Levá zadní zóna : Hilight s rychlým zahříváním
- Pravá přední zóna : indukční
- Pravá zadní zóna : dvojkruhová, Hilight s rychlým zahříváním
- Levá přední zóna - ovládání : dotykovým senzorem TOUCH-CONTROL
- Levá zadní zóna - ovládání : dotykovým senzorem TOUCH-CONTROL
- Pravá přední zóna - ovládání : dotykovým senzorem TOUCH-CONTROL
- Pravá zadní zóna - ovládání : dotykovým senzorem TOUCH-CONTROL
- Indikátory zbytkového tepla : 7 segmentů
- Levá přední zóna - výkon/průměr : 2300/3700W/210mm
- Levá zadní zóna - výkon/průměr : 1200W/145mm
- Pravá přední zóna - výkon/průměr : 1400/2500W/145mm

Popis výrobku

Indukční deska, Šířka (mm): 590, Ovládání: Elektronické, Falcon, Bezpečnostní prvky: Automatické vypnutí, Kontrolní funkce: Akustický signál, Automatické zahřátí, funkce POWER (Booster) = rychlé ohřátí, Dětský zámek, Zajištění/odjištění ovládacího panelu, Minutka, Indikace zbytkového tepla

EHG46341FK Vestavná varná deska

PSGBHO130D000081



PSGBHO130D000024

