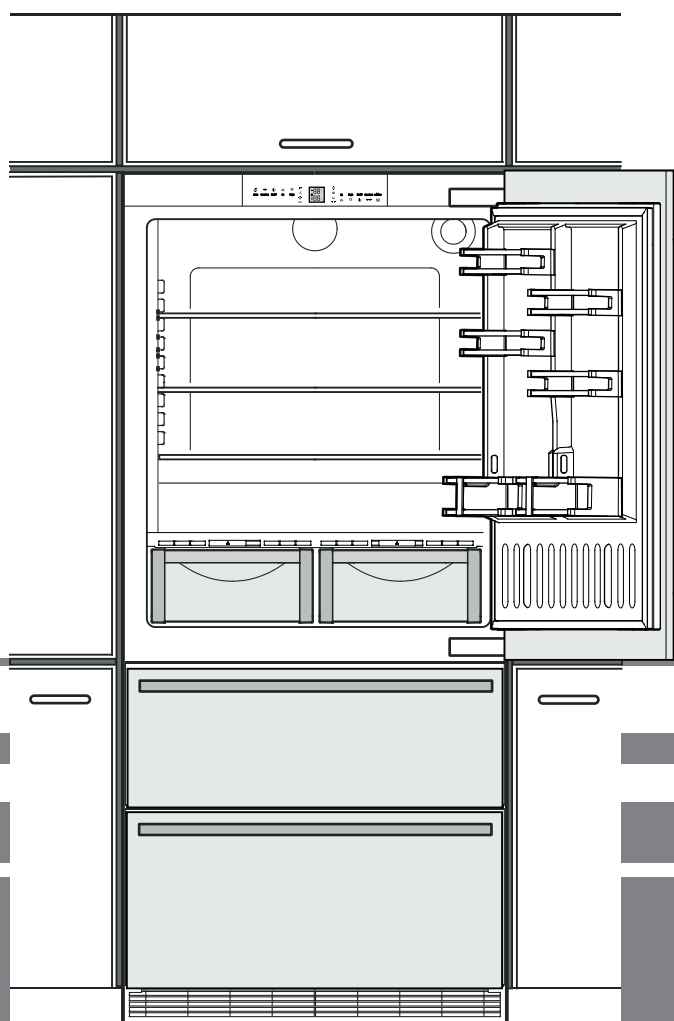


Pokyny k zabudování

Pro kombinaci chladničky a mrazničky, No-Frost

strana 52

CS



7082 725-00

ECN / ECBN 61

LIEBHERR

Instalace

- Spotřebič neinstalujte v místě s přímými slunečními paprsky, vedle sporáků, topení či podobných tepelných zdrojů.
- Podlaha na místě instalace by měla být vodorovná a rovná.
- Je třeba stále dbát na správný přívod vzduchu a odvětrávání. Nezakrývejte větrací otvory, příp. mřížky.
- Prostor instalace Vašeho spotřebiče musí podle normy EN 378 vykazovat na 8 g chladiva R 600a objem 1 m^3 , aby v případě netěsnosti chladicího okruhu nemohlo dojít ke vzniku zápalné směsi plyn-vzduch v prostoru instalace spotřebiče. Údaje o množství chladicího média najdete na typovém štítku ve vnitřním prostoru spotřebiče.

Elektrická přípojka

Spotřebič provozovat jen **střídavým proudem**.

Přípustné napětí a frekvence jsou uvedeny na typovém štítku. Umístění typového štítku je uvedeno v kapitole **Popis spotřebiče** (Návod k použití).

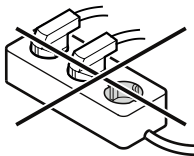
Zásuvka musí být uzemněna podle předpisů a musí být elektricky jistěna.

Spouštěcí proud pojistky musí ležet mezi 10 A až 16 A.

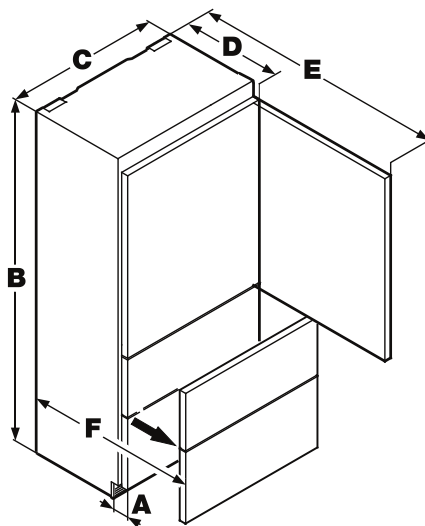
Zásuvka se nesmí nacházet za spotřebičem a musí být lehce přístupná.

Nezapojit spotřebič na prodlužovací kabel nebo lištu rozvodních zásuvek.

Nepoužívejte společné měniče proudu (mění stejnosměrný proud na střídavý / třífázový proud) ani úsporné zástrčky. Nebezpečí poškození pro elektroniku!

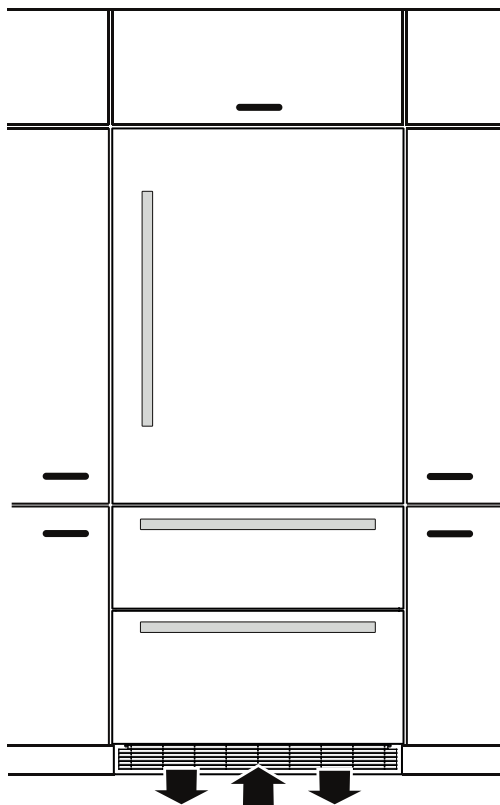


Rozměry spotřebiče



A = 76 mm
B = 2027 mm
C = 910 mm
D = 610 mm
E = 1556 mm
F = 943 mm

Větrání spotřebiče



Potřebná výměna vzduchu následuje v oblasti podstavce.

Důležité je, vsadit přiloženou větrací mřížku do otvoru pro větrání.

Tento otvor se nesmí zakrýt.

Rozměry pro zabudování

Zásuvka se může nacházet vevnitř šedě označené zóny nebo nad skříňkou k zabudování spotřebiče.

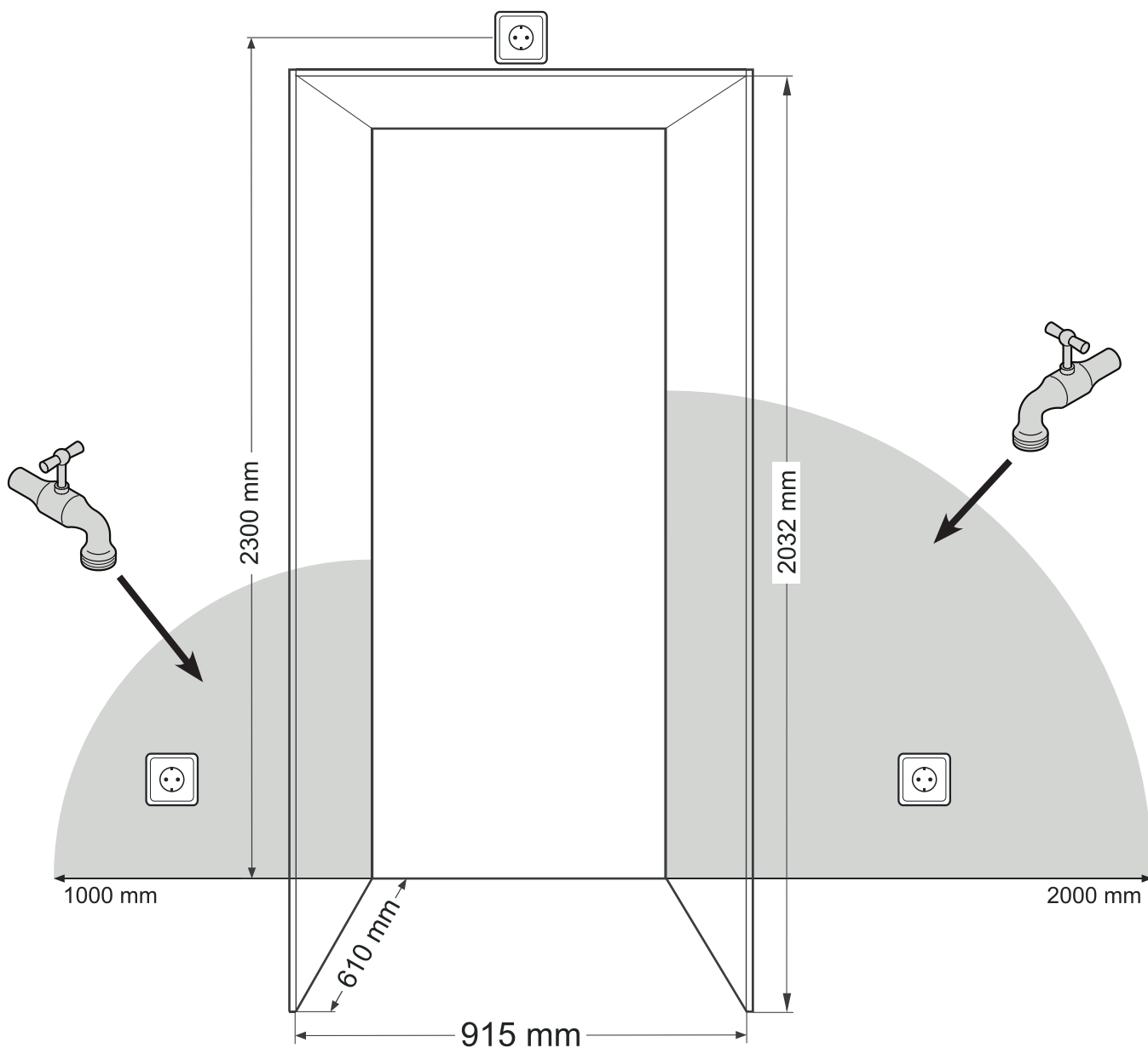
Výrobek ledových kostek je zabudován v mrazicí části kombinace chladničky a mrazničky. Tento vyžaduje pro svou funkci pevné napojení na přívod vody. Uzavírací ventil vody se musí nacházet vevnitř šedě označené zóny.



VÝSTRAHA!

Uzavírací ventil vody se nesmí nacházet přímo nad zásuvkou!

Vzdálenost mezi uzavíracím ventilem vody a síťovou zásuvkou musí odpovídat předpisům příslušné země, v níž se bude spotřebič používat!



Montáž jištění proti vyklopení

⚠ VÝSTRAHA!

Přiložený úhel jištění proti vyklopení se musí bezpodmínečně namontovat.

Tím se zamezí vyklopení spotřebiče směrem dopředu, když se otevrou zcela naložené dveře.

Montáž

1. Nakreslete osu na dno skříňky k zabudování.
Vyrovnajte střed úhlu jištění proti vyklopení podle osy.

⚠ OPATRNOST!

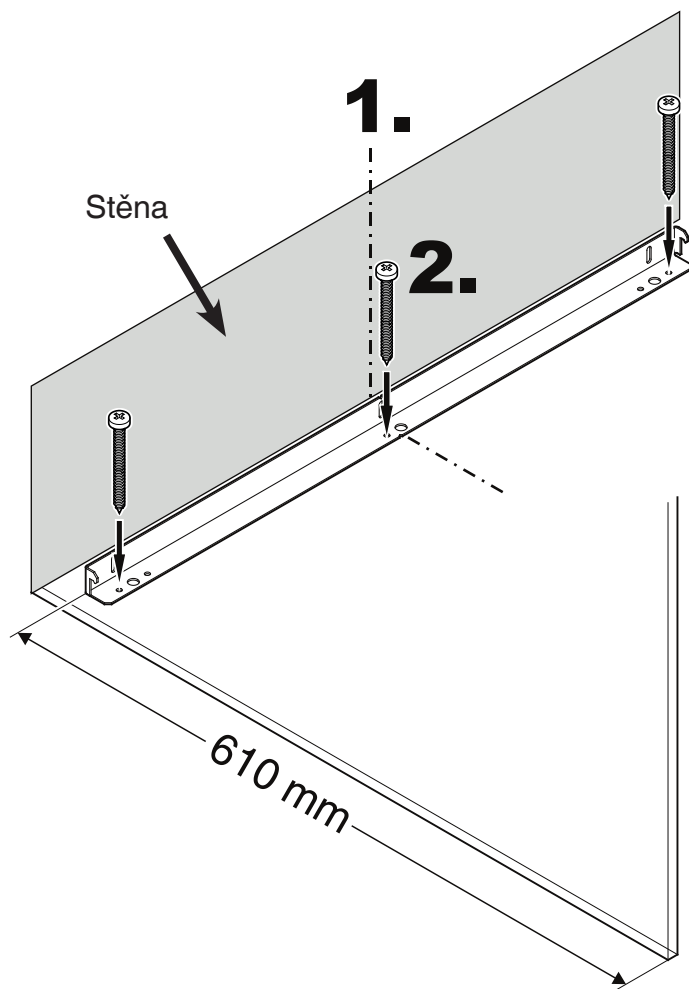
V oblasti úhlu jištění proti vyklopení se nesmí nacházet žádná elektrická nebo vodní vedení, která by se mohla při montáži poškodit.

2. Úhel jištění proti vyklopení upevněte pěti šrouby k podlaze. Tyto 3 šrouby (6 mm x 60 mm) jsou přiloženy.
Odstup od přední hrany nábytkového korpusu k zadní hraně úhlu jištění proti vyklopení činí 610 mm.

Důležité!

K upevnění do betonové podlahy použijte odpovídající hmoždinky!

U podlahy s postranním srážem se musí úhel jištění proti vyklopení zabudovat vodorovně. Na patřičných místech ho podložte rozpěrnými díly.



Přípojka vody

Bezpečnostní a výstražné pokyny

- Napojení na přípojku vody se nesmí provádět, když je chladicí/mrazicí kombinace připojena k elektrické síti.
- Napojení vodní přípojky na vodní instalaci smí provést jen vyučení instalatéri.
- Kvalita vody musí odpovídat předpisům o pitné vodě země, v níž bude spotřebič používán.
- Výrobek ledových kostek slouží pouze k výrobě ledových kostek pro potřeby domácnosti a smí se používat jen voda s odpovídající kvalitou.
- Všechny opravy, popř. zásahy do výrobku ledových kostek směji provádět jen služby zákazníkům výrobce nebo vyučení odborníci.
- Výrobce neručí za škody, vzniklé vadným napojením vodní přípojky.

Tlak vody

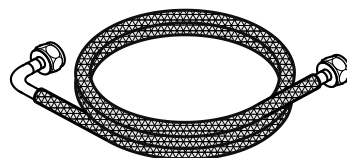
Tlak vody musí ležet mezi 0,15 až 0,6 MPa (1,5 - 6 bar).

Pozor!

Je-li do spotřebiče instalován vodní filtr, tlak vody musí dosahovat 0,3 až 0,6 MPa (3 - 6 bar). Bude-li při nasazení vodního filtru tlak vody příliš nízký, pak může dojít k chybné funkci výrobku ledových kostek.



Vodní přípojka ke spotřebiči musí následovat vedením studené vody, které odpovídá provoznímu tlaku vody a hygienickým předpisům. Použijte k tomu přiloženou hadici z nerez (délka 3 m).

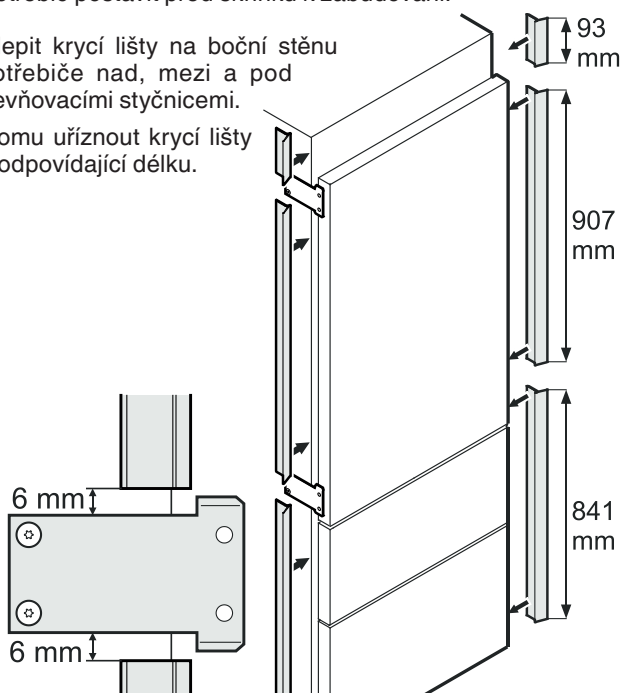


Montáž

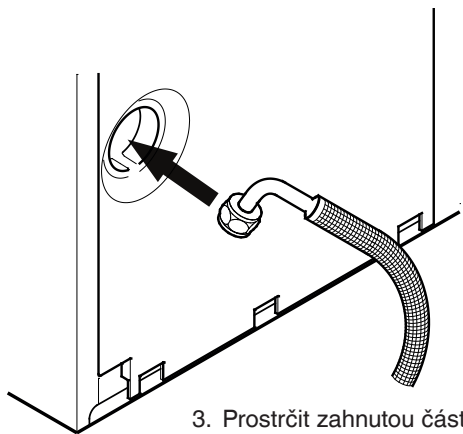
1. Spotřebič postavit před skříňku k zabudování.

2. Nalepit krycí lišty na boční stěnu spotřebiče nad, mezi a pod upevňovacími styčnicemi.

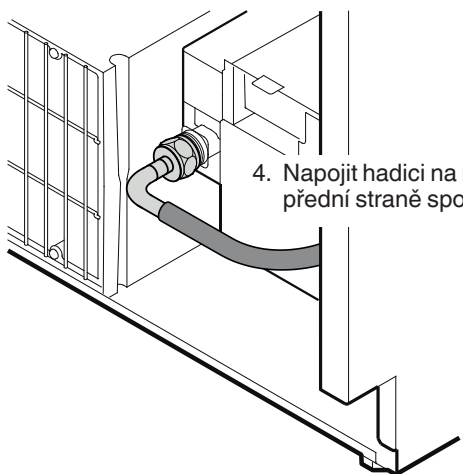
K tomu uříznout krycí lišty na odpovídající délku.



Krycí lišty nalepte ve vzdálenosti 6 mm od upevňovacích styčnic.



3. Prostrčit zahnutou část hadice přes otvor na pravé straně spotřebiče.



4. Napojit hadici na magnetický ventil na přední straně spotřebiče.

5. Položte síťový kabel směrem k zásuvce.

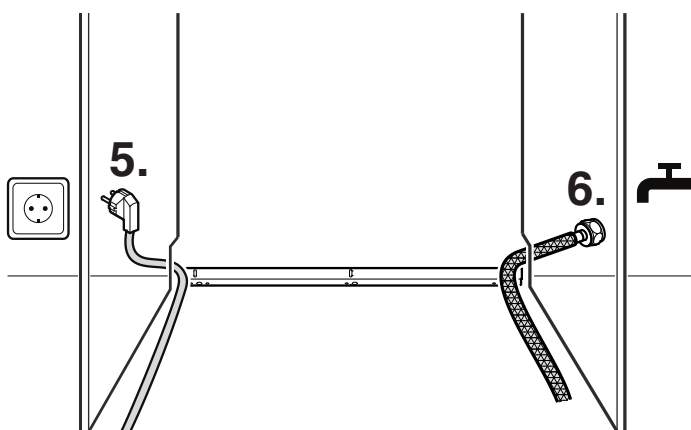
6. Položit hadici vodní přípojky směrem k uzavíracímu ventilu vody.

⚠ VÝSTRAHA!

Před provedením kompletní instalace nezapojit spotřebič na elektrickou síť.

⚠ OPATRNOST!

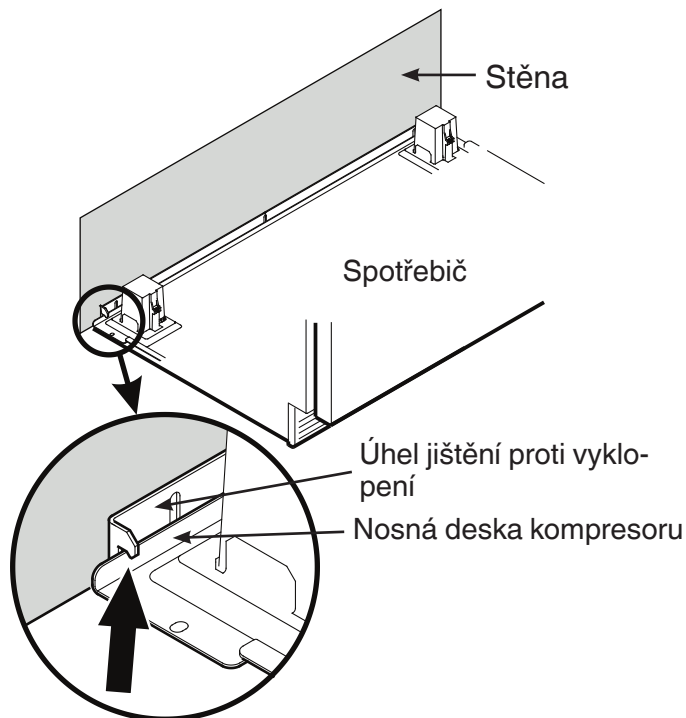
Síťový kabel a vodní hadici uložit takovým způsobem, aby nebyly poškozeny při vsunutí spotřebiče do skříňky k zabudování.



7. Pomalu vsouvat spotřebič do skříňky k zabudování, až pokud nebude přiléhat nosná deska kompresoru na úhle jištění proti vyklopení.

⚠ VÝSTRAHA!

Pokud nemá dojít k vyklopení spotřebiče směrem dopředu, musí se nosná deska kompresoru dotýkat úhlu jištění proti vyklopení!



8. Napojit hadici na uzavírací kohout.

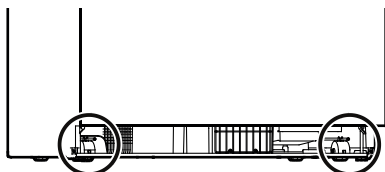
Otevřít uzavírací kohout a zkontrolovat systém na těsnost.

Důležité!

Po spuštění spotřebiče do provozu se musí odvzdušnit systém přítoku vody. Viz odstavec **Odvzdušnění výrobce ledových kostek** v provozním návodu.

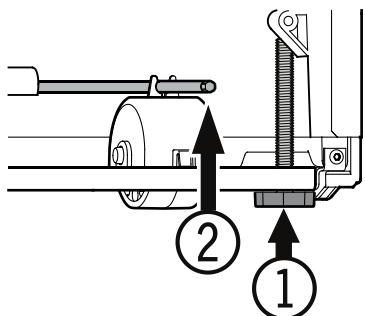
Postavení spotřebiče

1. Nastavte výšku spotřebiče vpředu seřizovacími patkami ① (velikost klíče 27). Použít k tomu přiložený otevřený klíč.



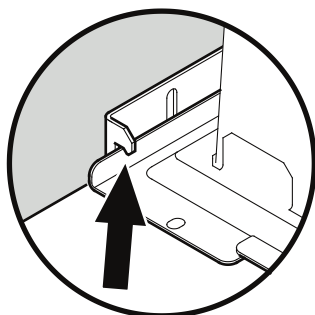
Pozor!

Přední seřizovací patky musí mít pevný kontakt s dnem skříňky.



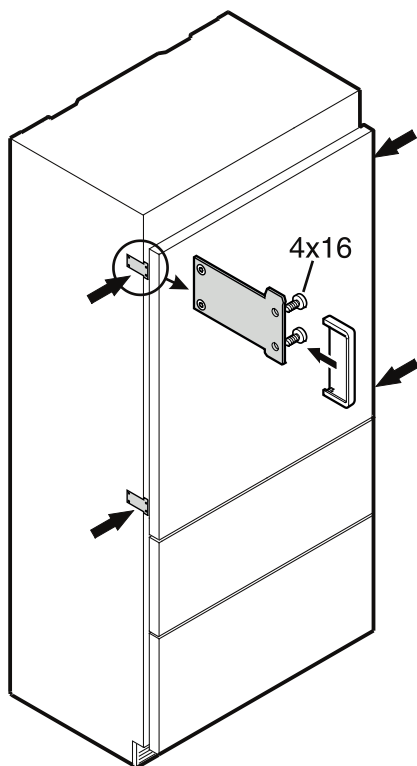
2. S nastavovacími tyčemi ② nastavte výšku spotřebiče vzadu.

Nastavovací tyče otáčejte ve směru hodinových ručiček, dokud se nosná deska kompresoru nebude dotýkat úhlu jistění proti vyklopení.



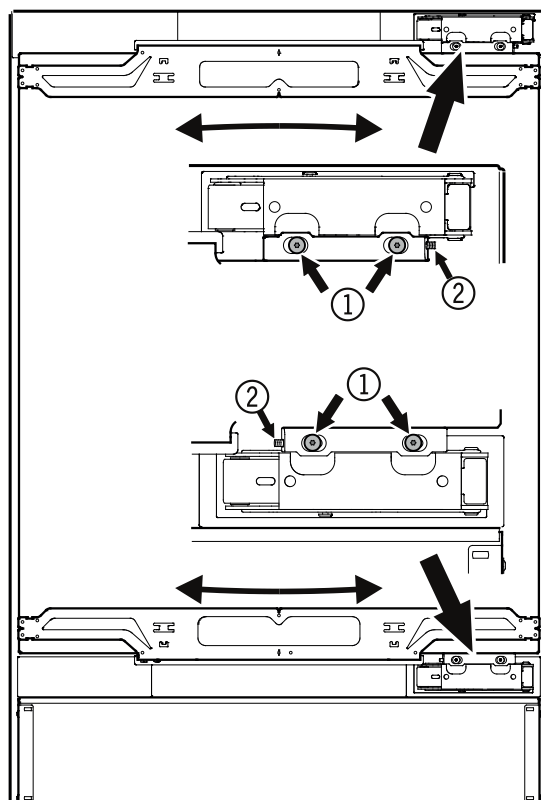
Zabudování spotřebiče do skříňky

Sešroubovat spotřebič upevňovacími šrouby s nábytkovým korpusem (šrouby 4 x 16). Pak nasadit přiložené kryty.



Nastavení dveří chladicí části spotřebiče

Postranní sklon dveří chladicí části spotřebiče se dá dle potřeby nastavit. Povolit šrouby ①. Šroubem s vnitřním šestihranem ② nastavte boční sklon (imbusový klíč o velikosti 2,5).

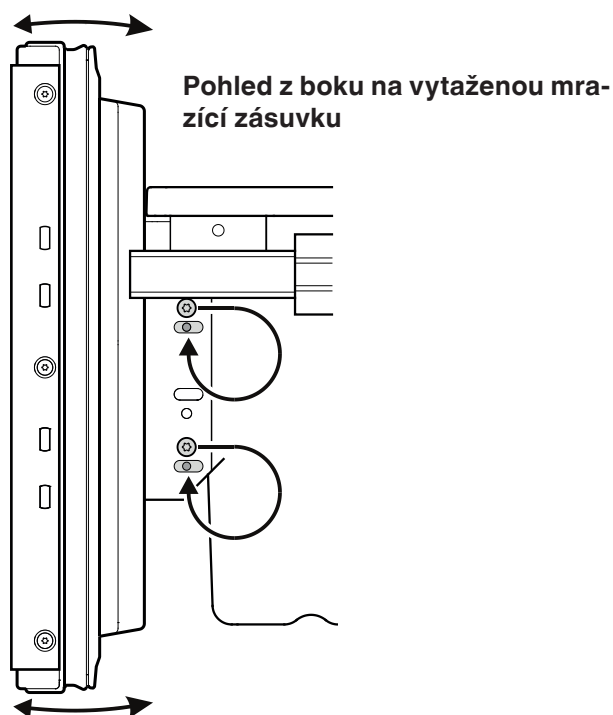


Nastavení čelních panelů zásuvek

Dle potřeby se dají nastavit čelní panely mrazících zásuvek.

V zobrazení znázorněné šrouby (na pravé a levé straně mrazící zásuvky) přesadit jednotlivě do níže ležících podélných otvorů.

Při správné poloze čelního panelu zásuvky šrouby pevně utáhnout.

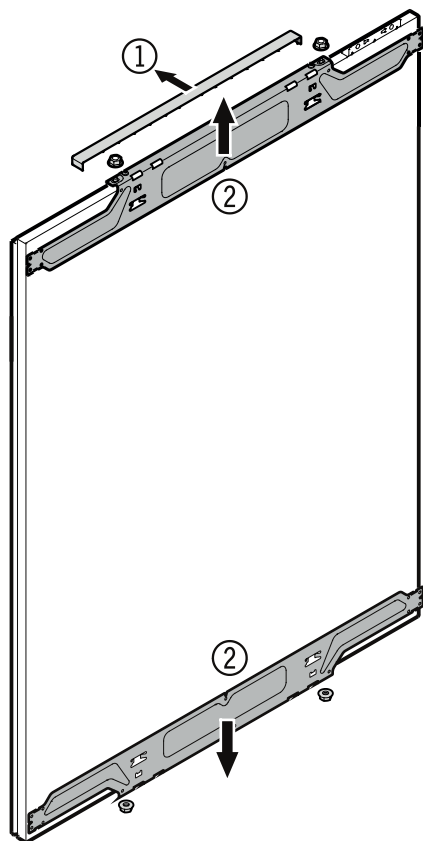


Před montáží panelu dveří

Sejměte kryt ① a odšroubujte vrchní a spodní upevňovací úhel ② ze dveří chladicí části spotřebiče. Tyto upevňovací úhly se namontují na panel dveří pro chladicí část spotřebiče.

Důležité!

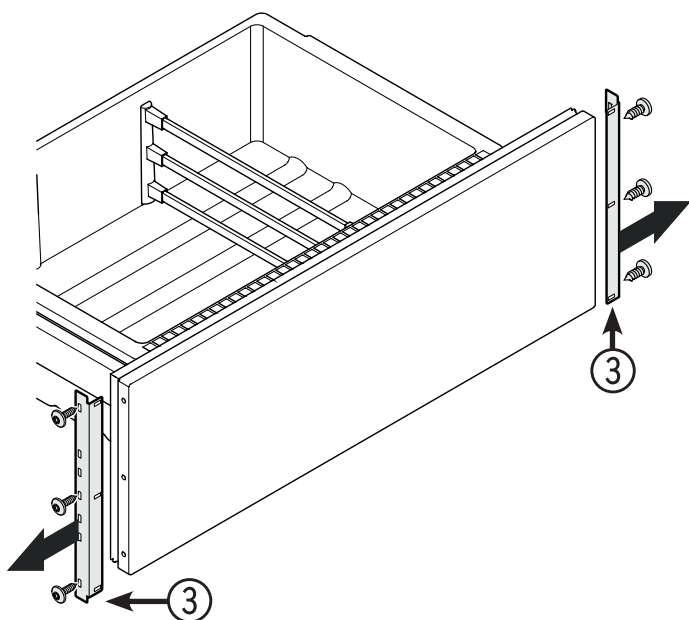
Matice upevnění jsou pak znovu potřebné k upevnění hotového panelu dveří na dveře chladicí části spotřebiče.



Odšroubujte upevňovací úhly ③ z mrazících zásuvek. Tyto upevňovací úhly se namontují na panely mrazící části spotřebiče.

Důležité!

Šrouby jsou pak znovu potřebné k upevnění hotových panelů mrazící části na mrazící zásuvky.

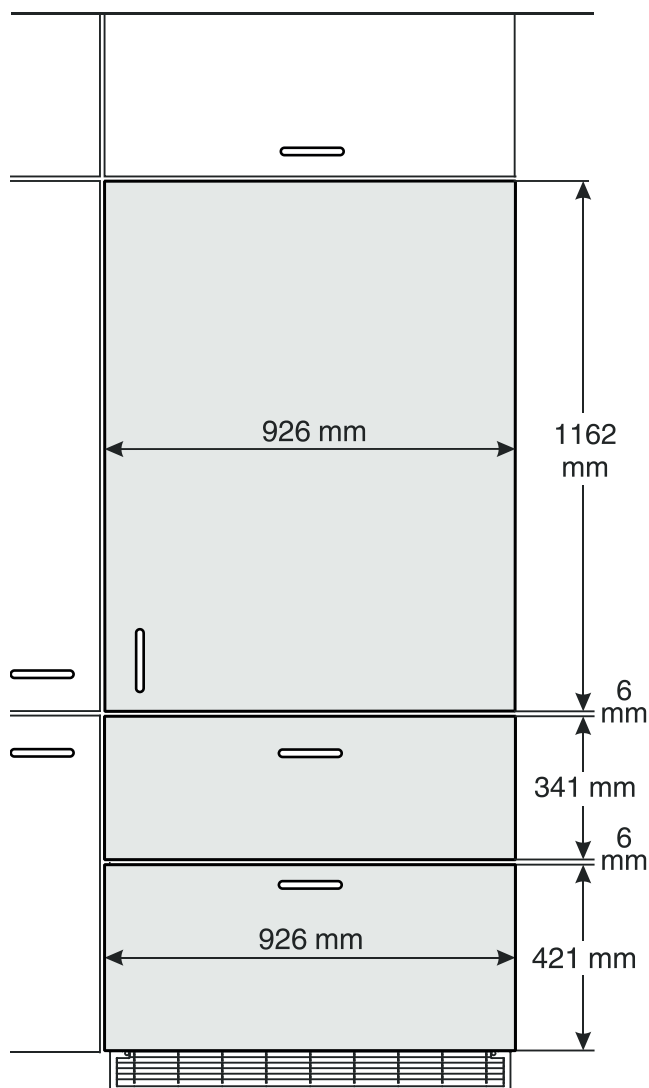


Rozměry panelů

Tloušťka panelu min. = 16 mm
Tloušťka panelu max. = 19 mm

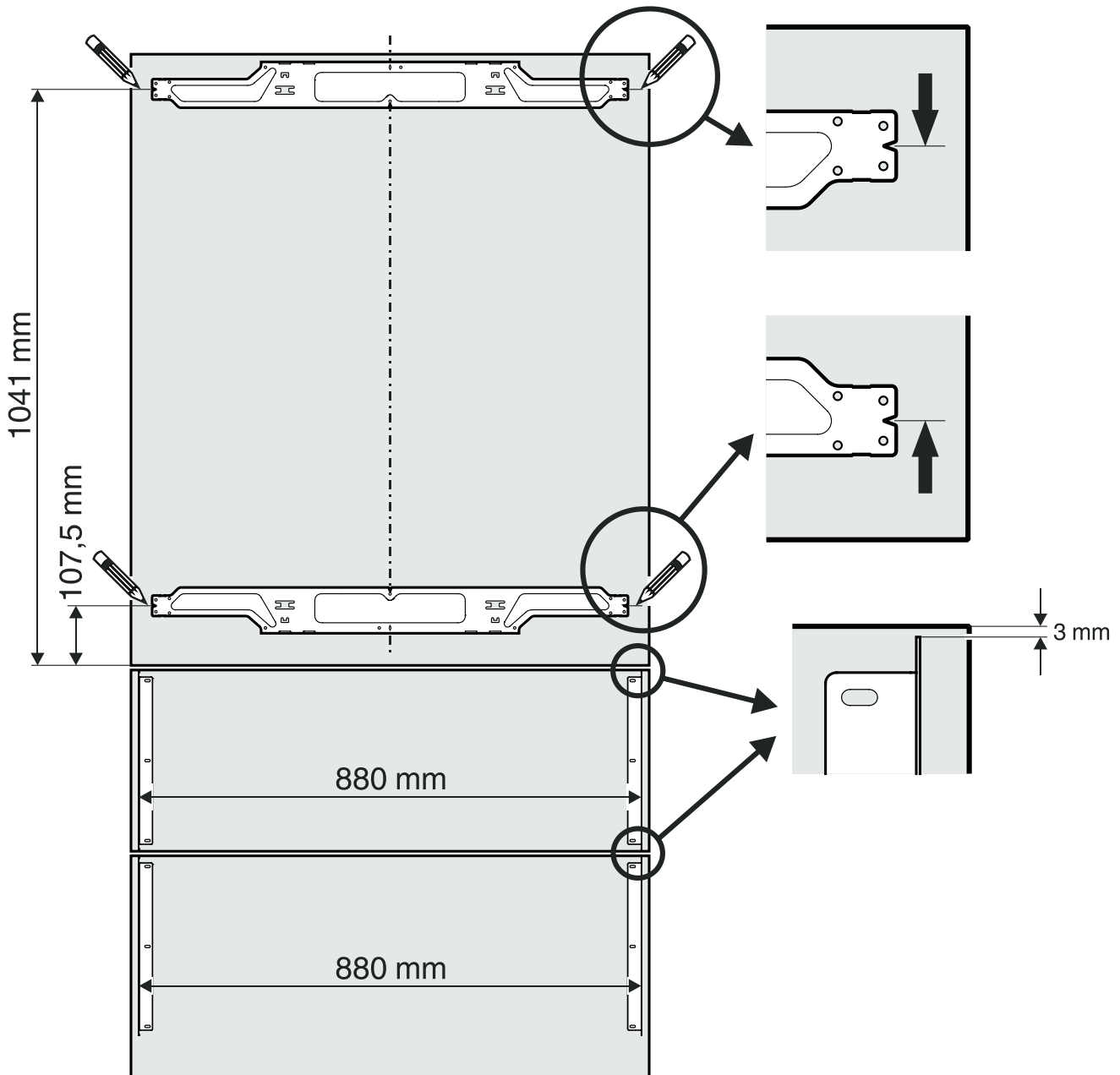
Maximální hmotnost panelu

Panel chladicí části spotřebiče = 27 kg
Panel mrazící zásuvky = 10 kg



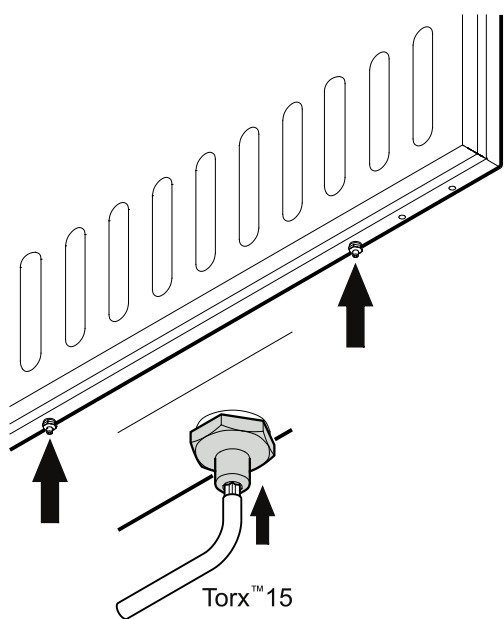
Namontování upevňovacích úhlů na panely dveří

1. Naznačit linii s odstupem 1041 mm od spodní strany panelu dveří.
2. Naznačit další linii v odstupu 107,5 mm od spodní strany panelu dveří.
3. Upevňovací úhel dveří chladicí části spotřebiče položte na horní čáru, jak ukazuje následující obrázek, a přišroubujte ho s nejméně 6 šrouby 4 x 14.
4. Druhý upevňovací úhel dveří chladicí části spotřebiče položte na dolní čáru, jak ukazuje následující obrázek, a přišroubujte ho nejméně 6 šrouby o velikosti 4 x 14.
5. Přišroubujte odmontované upevňovací úhly zásuvek mrazicí části spotřebiče vždy 3 šrouby 4 x 14, jak ukazuje následující obrázek.



Montáž panelu chladicí části spotřebiče

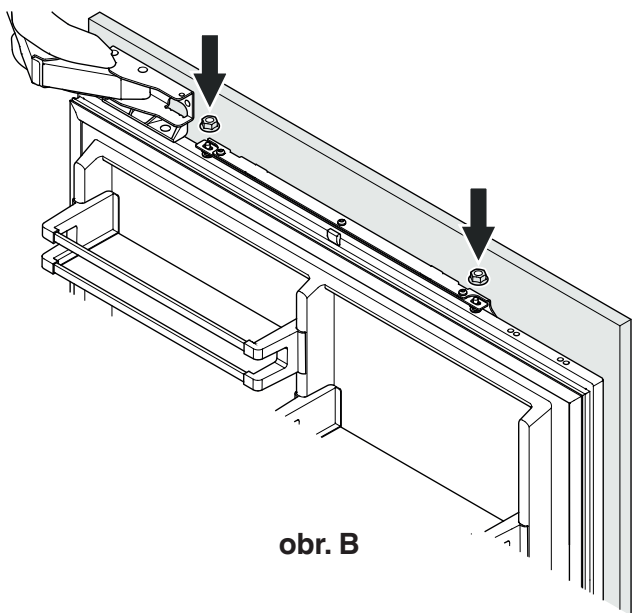
1. Zcela zašroubujte nastavovací čepy na spodní straně dveří chladicí části (**obr. A**).



obr. A

2. Otevřete dveře chladicí části a zavěste panel chladicí části na vrchní stavěcí čepy (**obr. B**).

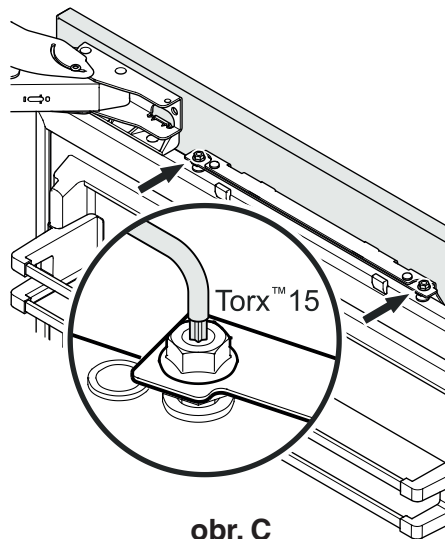
3. Našroubujte seřizovací matice na nastavovací čepy a mírně je utáhněte. (**obr. B**).



obr. B

4. Zavřít dveře chladicí části spotřebiče a zkontrolovat výšku panelu.

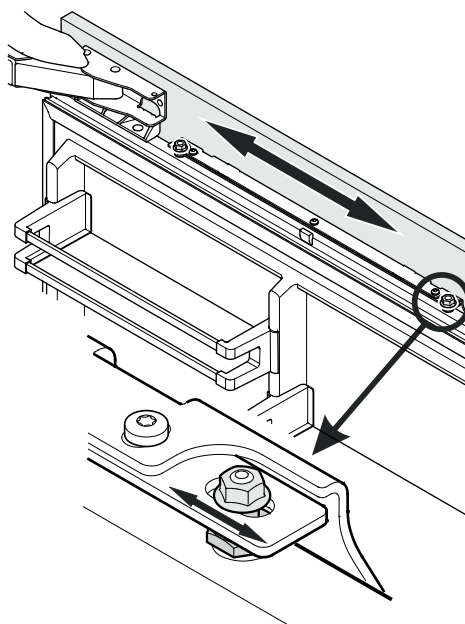
5. Dle potřeby přestavit výšku panelu. Povolte upevňovací matice a přestavte výšku pomocí nastavovacích čepů (**obr. C**).



obr. C

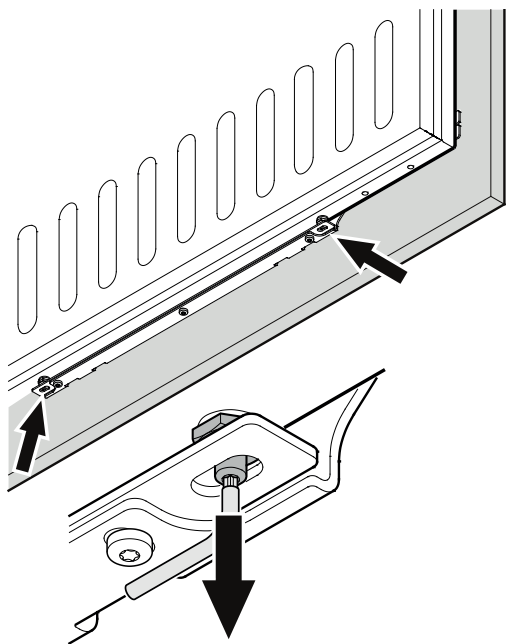
6. Nastavte panel v horizontálním směru (podélnými otvory v upevňovacím úhlu) (**obr. D**).

7. Utáhnout upevňovací matice.



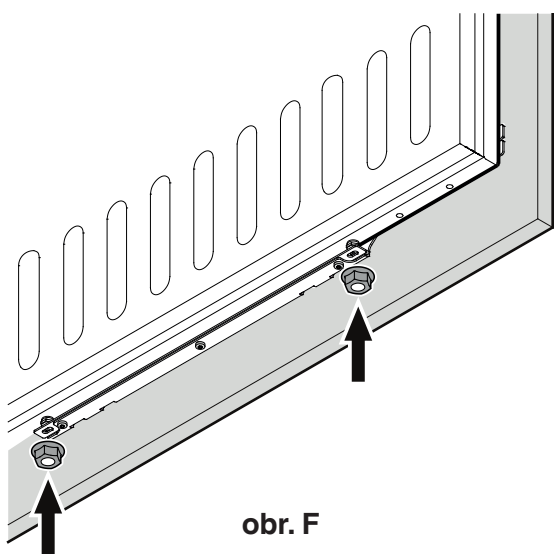
obr. D

8. Vyšroubujte nastavovací čepy (na spodní straně dveří chladicí části spotřebiče) tak, aby se dotýkaly upevňovacího úhlu (**obr. E**).



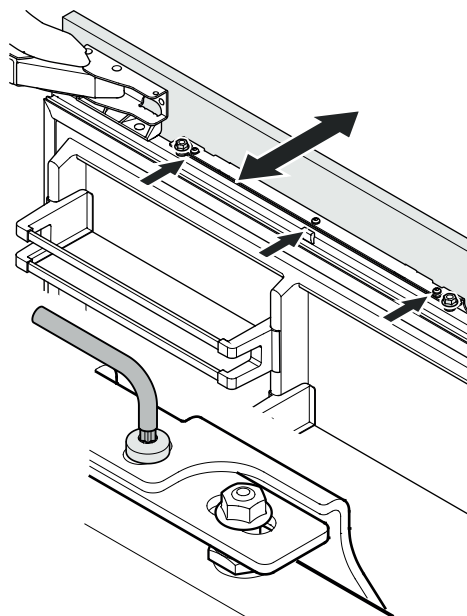
obr. E

9. Odšroubujte a sejměte upevňovací matice (**obr. F**).



obr. F

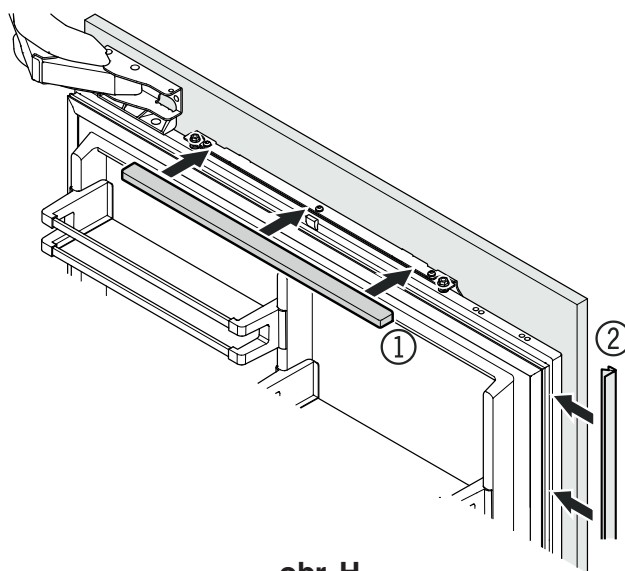
10. Uvolněte tři šrouby na horní straně upevňovacího úhlu, nastavte panel dveří podle **obr. G**, a šrouby znovu utáhněte. Stejným způsobem se to provede i na spodním upevňovacím úhlu.



obr. G

11. Kryty ① musí zapadnout nahoře a dole (**obr. H**).

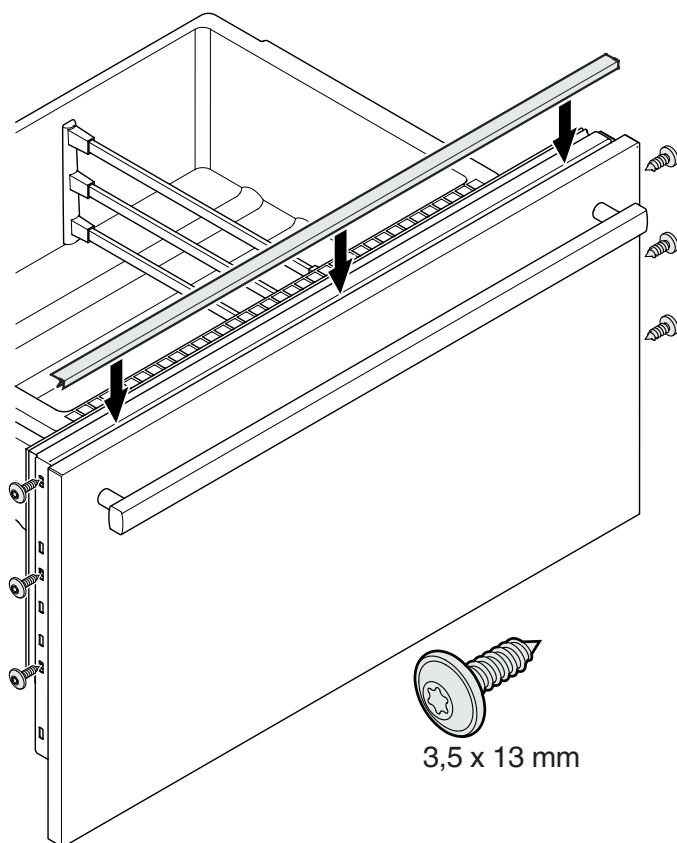
Vsad'te přiloženou krycí lištu ② mezi dveře chladicí části a panel chladicí části.



obr. H

Montáž panelů mrazící části spotřebiče

1. Vytáhnout vrchní mrazící zásuvku a přišroubovat hotový čelní panel. Je třeba použít stejné šrouby, jimiž jste přišroubovali upevňovací úhly (3,5 x 13).
2. Zavřít zásuvku a zkontrolovat uložení panelu. Nastavit výšku panelu povolením šroubů vpravo a vlevo. Šrouby utáhnout.
3. Vytáhnout spodní mrazící zásuvku a přišroubovat panel stejným způsobem.
4. Zakrýt mezeru mezi zásuvkou a panelem obou zásuvek mrazící části spotřebiče přiloženými lištami. Stáhnout ochrannou folii z lišty a vsadit ji nahoru do mezery.

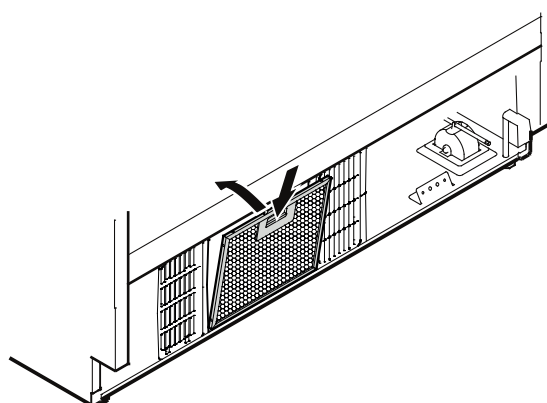


3,5 x 13 mm

Montáž prachového filtru

Přiložený prachový filtr zamezuje znečištění motorového prostoru a snížení chladicího výkonu. Proto se musí prachový filtr nutně zabudovat.

1. Zcela vytáhnout spodní mrazící zásuvku.
2. Stáhnout ochrannou folii z prachového filtru. Filtr nasadit dole, stisknout tlačítko směrem dolů a nechat ho zapadnout.

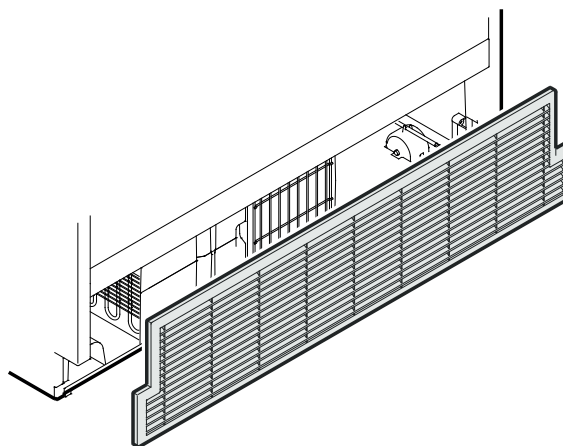


Namontování větrací mřížky

Důležité!

Aby se zaručila bezporuchová funkce spotřebiče je důležité, aby se zabudovala přiložená větrací mřížka.

Tento větrací otvor se nesmí zakrýt, nebo zakrýt nějakou clonou.



Výměna závěsu dveří

Výměnu závěsu dveří smí provést jen vyškolený odborný personál.

⚠ VÝSTRAHA!

Nepokoušejte se nikdy provést sami výměnu závěsu dveří. Závěsy dveří chladicí části spotřebiče jsou vybaveny silnými pružinami. Neúmyslné zavření závěsu může způsobit vážná zranění.



Liebherr Hausgeräte Lienz GmbH

Dr.-Hans-Liebherr-Strasse 1

A-9900 Lienz

Österreich

www.liebherr.com

