

# **CANDY**

Odsavač par  
**CVMI 970LX**

Návod k obsluze a instalaci

# Obsah

---

Úvod.....	3
Bezpečnostní upozornění.....	3
Standardní seznam instalačního příslušenství .....	4
Montáž na strop.....	5
Popis ovládacích prvků .....	7
Obsluha .....	7
Údržba .....	7
Odstranění možných problémů.....	8
Zákaznický servis .....	8



# Úvod

---

## **Děkujeme za volbu tohoto odsavače.**

Tento návod k použití je navržený k poskytnutí všech nutných instrukcí týkajících se instalace, použití a údržby spotřebiče. Pro správnou a bezpečnou obsluhu si prosím důkladně přečtěte tento návod před instalací a použitím.

Odsavač je vyrobený z kvalitních materiálů a má aerodynamický design. Je vybavený výkonným elektrickým motorem a odstředivým ventilátorem, nabízí velkou sací sílu, nízkou hlučnost, nelepivý tukový filtr a snadnou instalaci.

## **Bezpečnostní upozornění**

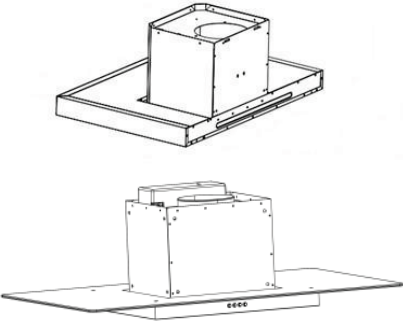
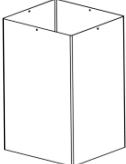
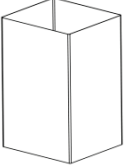





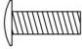


---

- Nedovolte dětem obsluhovat spotřebič.
- Odsavač je vhodný pouze pro použití v domácnosti, není vhodný ke grilování, stánky s občerstvením a jiné komerční účely.
- Odsavač a filtr je nutné pravidelně čistit k zachování dobrých provozních podmínek.
- Čistíte odsavač podle návodu a zabraňte riziku vznícení.
- Pod odsavačem par nepoužívejte otevřený oheň.
- Zajistěte dostatečné větrání místnosti.
- Před připojením tohoto spotřebiče zkontrolujte, zda není poškozený přívodní kabel. Poškozený přívodní kabel smí vyměnit pouze kvalifikovaný servisní technik.
- V místnosti, kde je instalovaný odsavač společně se spotřebiči spalující kyslík, musí být dostatečně větrání;
- Vzduch nesmí být odváděn do komínu, který se používá k odtahu zplodin ze spotřebičů spalující plyn nebo jiná paliva;
- Dodržujte předpisy týkající se odtahu vzduchu.
- Tento spotřebič není určený pro použití osobami (včetně dětí) se sníženými fyzickými, sensorickými nebo mentálními schopnostmi, nebo bez dostatečných zkušeností a znalostí, dokud nejsou pod dohledem osoby odpovědné za jejich bezpečnost.
- Nedovolte dětem hrát si se spotřebičem.
- Pod odsavačem par neřlambujte.
- Odsavač není určený pro instalaci nad varnou desku s více než čtyřmi plotnami.

## **Riziko zasažení elektrickým proudem**

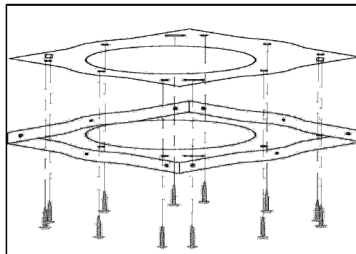
- Spotřebič připojujte pouze ke správně uzemněné síťové zásuvce. Pokud nejste si jisti, kontaktujte ohledně instalace kvalifikovaného technika.
- Nedodržením těchto pokynů můžete způsobit smrt, požár nebo zasažení elektrickým proudem.

## Standardní seznam instalačního příslušenství

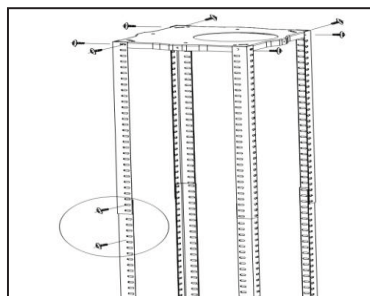
Popis	Obrázek	Množství
Tělo odsavače (CMBI970LX) (CVMI970LX)		1
Horní kryt komínu 600 mm		1
Spodní kryt komínu 600 mm		1
Závěsná deska		1
Šrouby M6 × 60		8
Ø 8 hmoždinky 8 × 6 bílé		11
Šrouby ST 6 × 40		11
Šrouby ST 4 × 8		4
Šrouby M5 x 12		40
Podložky		16
Matičky		16

## Montáž na strop

- 1) Umístěte závěsnou desku na strop a vyznačte otvory pro šrouby.  
Poté upevněte desku bezpečně ke stropu,
  - 11 x T6 (40 mm) šrouby pro dřevěný strop.
  - 8 x hmoždinky pro betonové stropy.



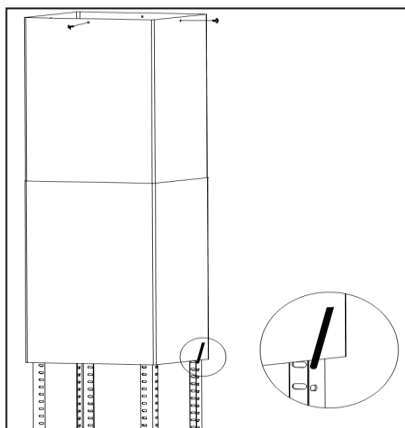
- 2) Připevněte úhelníky k závěsné desce pomocí 8 x M5 šroubů.
- 3) Roztáhněte úhelníky na požadovanou délku a poté je připevněte v dané pozici pomocí 16 x M5 šroubů a matic s kovovými podložkami.



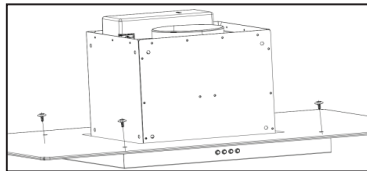
- **DŮLEŽITÉ:** Úhelníky se musí překrývat NEJMÉNĚ 100 mm.

- 4) Pokud budete používat odsavač v odtahové verzi, musíte připojit odtahové potrubí k stropnímu adaptéru. Připevněte horní kryt komínu k závěsné desce pomocí 4 x šroubů.

Nasuňte spodní kryt komínu na úhelníky a zvedněte do té výšky, dokud není pod horním krytem. Zajistěte hákem.



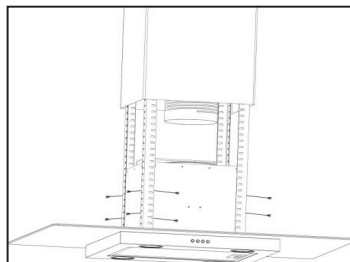
5) Pokud není skleněný díl namontovaný ve výrobě, musíte jej nyní připevnit na hlavní jednotku.



6) Zvedněte hlavní jednotku odsavače na úhelníky a připevněte v pozici pomocí 16 x M5 šroubů.

- **DŮLEŽITÉ:** tuto fázi procesu instalace MUSÍ provádět dvě osoby.

- **DŮLEŽITÉ:** 16 x M5 šrouby pevně utáhněte.



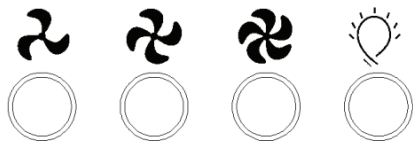
7) Pokud budete odsavač používat v odtahové verzi, musíte připojit odtahové potrubí k přírubě.



- Elektrická přípojka musí odpovídat požadavkům uvedeným na výrobním štítku, který se nachází uvnitř odsavače. Spotřebič můžete nyní připojit k elektrické síti.
- Zkontrolujte, zda spotřebič funguje správně volbou každého stupně výkonu a zapnutím a vypnutím osvětlení.
- Vyndejte hák a nasuňte spodní kryt komínu dolů, dokud nedosedne na hlavní jednotku odsavače.
- Použijte čistič na nerezovou ocel a leštadlo k vyčištění spotřebiče.
- Pokud používáte spotřebič v recirkulační verzi, poté musíte nasadit uhlíkový filtr. Viz „Vložení uhlíkového filtru“.

## Popis ovládacích prvků

---



## Obsluha

---

### Tlačítko nízké rychlosti

Slouží k větrání kuchyně. Je vhodný pro dušení a vaření, které neprodukuje velké množství páry.

### Tlačítko střední rychlosti

Rychlost odsávání je ideální k větrání při běžném vaření.

### Tlačítko vysoké rychlosti

Při intenzivním vaření a tvorbě kouře nebo páry stiskněte toto tlačítko k dosažení efektivního odsávání.

### Tlačítko osvětlení

*POZNÁMKA: Pokud stisknete najednou tlačítko nízké/vysoké rychlosti, spotřebič bude fungovat na nejvyšším stupni.*

## Údržba

---

Před čištěním spotřebič vypněte a odpojte od elektrické sítě.

### I. Pravidelné čištění

Použijte měkkou utěrku navlhčenou v teplé vodě a jemném saponátu. Nikdy nepoužívejte kovové škrabky, chemické prostředky, drsné materiály a kartáče.

### II. Měsíční čištění tukového filtru

**DŮLEŽITÉ:** Vyčistěte filtr jednou měsíčně, abyste zabránili riziku vzniku požáru.

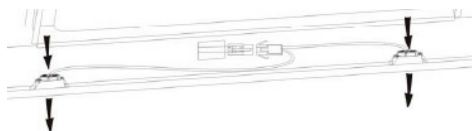
Filtr zachycuje tuk, kouř a prach..... proto má filtr přímý vliv na účinnost odsavače. Pokud jej nevyčistíte, zbytky tuku (hořlavé) se nasatí ve filtru. Vyčistěte jej běžným mycím prostředkem.

### III. Roční čištění aktivního uhlíkového filtru

Použijte pouze v případě použití odsavače v recirkulační verzi (vzduch není odsáván venku). Filtr zachycuje pachy a musí se vyměnit nejméně jednou ročně v závislosti od použití odsavače.

#### IV. Výměna osvětlení

Uvolněte šrouby skla, sejměte sklo odsavače. Najděte žárovku, která vyžaduje výměnu, najděte ji v držáku žárovky, který je uvnitř exponované části krytu.



Odpojte konektor žárovky, vyjměte držák žárovky a vodiče z odsavače.

**Důležité:** Žárovky nelze vyměnit samostatně, můžete vyměnit pouze žárovku, držák žárovky a vodiče jako kompletní díl. (LED osvětlení: G4, MAX 1.5 W) Nasadte novou žárovku, držák a vodič stejně jako původní. Poté připojte konektor.

Nasadte sklo odsavače a připevněte šrouby. Ujistěte se, zda jsou šrouby pevně utažené.

### Odstranění možných problémů

Problém	Příčina	Řešení
Světlo svítí ale ventilátor nefunguje.	Ventilátor je zablokovaný.	Vypněte spotřebič a nechte jej opravit kvalifikovaným servisním technikem.
	Poškozený motor.	
Světlo ani ventilátor nefungují.	Vypálená halogenová žárovka.	Vyměňte žárovku za novou se správnými parametry.
	Volný přívodní kabel.	Připojte správně k elektrické síti.
Silné vibrace spotřebiče.	Poškozený ventilátor.	Vypněte spotřebič a nechte jej opravit kvalifikovaným servisním technikem.
	Motor ventilátoru není pevně utažený.	Vypněte spotřebič a nechte jej opravit kvalifikovaným servisním technikem.
	Spotřebič není správně zavěšený na držáku.	Sundejte spotřebič a zkontrolujte, zda je držák ve správné pozici.
Sání není dostatečné.	Příliš velká vzdálenost mezi spotřebičem a varnou deskou.	Upravte vzdálenost na 65 - 75 cm.

### Zákaznický servis

Pokud nemůžete odstranit poruchu svépomocně, vypněte spotřebič a kontaktujte nejbližší servisní středisko.

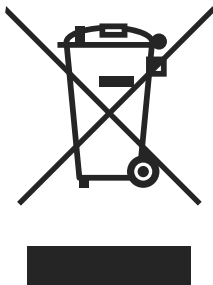
**SÉRIOVÉ ČÍSLO VÝROBKU.** Kde jej najdete?

Je důležité sdělit servisnímu středisku model vašeho spotřebiče a sériové číslo (16 znakový kód, který začíná číslicí 3); najdete jej na záručním listě nebo na výrobním štítku umístěném na spotřebiči.

Pomůže vám to zabránit zbytečným výjezdům techniků a s tím spojeným nákladům.



# Informace pro uživatele k likvidaci elektrických a elektronických zařízení (domácnosti)



Tento symbol na produktech anebo v průvodních dokumentech znamená, že použité elektrické a elektronické výrobky nesmí být přidány do běžného komunálního odpadu.

Ke správné likvidaci, obnově a recyklaci doručte tyto výrobky na určená sběrná místa, kde budou přijata zdarma. Alternativně v některých zemích můžete vrátit své výrobky místnímu prodejci při koupi ekvivalentního nového produktu.

Správnou likvidací tohoto produktu pomůžete zachovat cenné přírodní zdroje a napomáháte prevenci potenciálních negativních dopadů na životní prostředí a lidské zdraví, což by mohly být důsledky nesprávné likvidace odpadů. Pro získání informací o likvidaci a recyklaci tohoto spotřebiče se prosím obraťte na společnost Elektrowin a.s. tel. 241 091 843 nebo [www.elektrowin.cz](http://www.elektrowin.cz), kde naleznete i seznam míst zpětného odběru.

Při nesprávné likvidaci tohoto druhu odpadu mohou být v souladu s národními předpisy uděleny pokuty.

## Pro podnikové uživatele v zemích Evropské unie

Chcete-li likvidovat elektrická a elektronická zařízení, vyžádejte si potřebné informace od svého prodejce nebo dodavatele.

## Informace k likvidaci v ostatních zemích mimo Evropskou unii

Tento symbol je platný jen v Evropské unii.

Chcete-li tento výrobek zlikvidovat, vyžádejte si potřebné informace o správném způsobu likvidace od místních úřadů nebo od svého prodejce.