



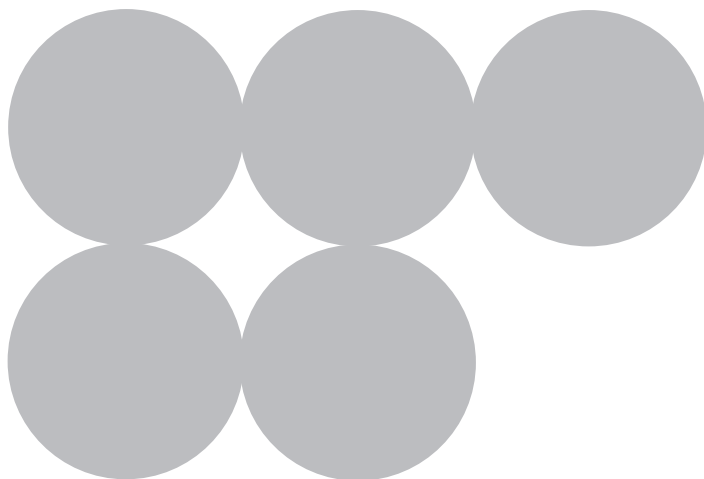
**CGF03**

**CZ**

**SK**

Distributor CZ: Potten&Pannen – Staněk group, a.s.  
Horáčkova 5, 140 00 Praha 4  
Tel. +420 261 227 373  
e-mail: info@pottenpannen.cz

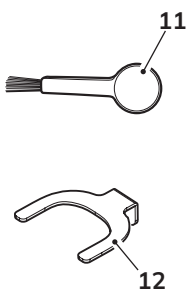
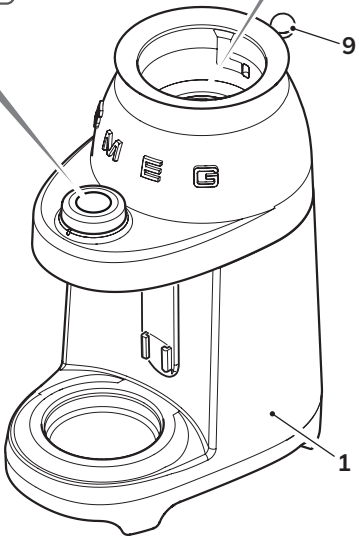
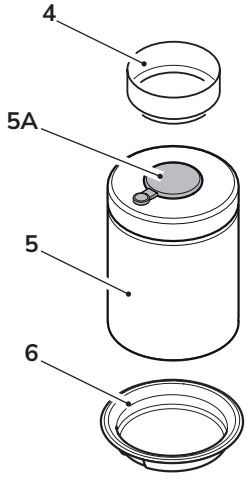
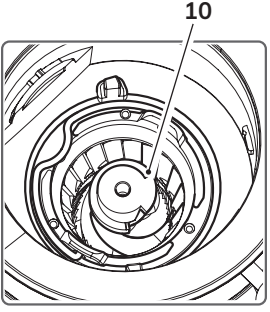
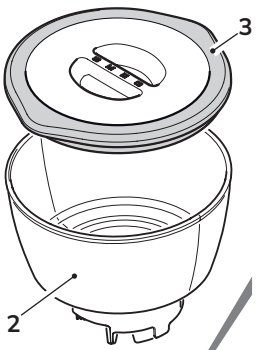
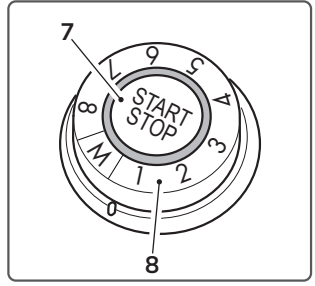
Distribútor SK: Potten&Pannen – Staněk s.r.o.  
Trnavská 49, 831 04 Bratislava  
Tel. +421 252 632 227  
e-mail: info@pottenpannen.sk



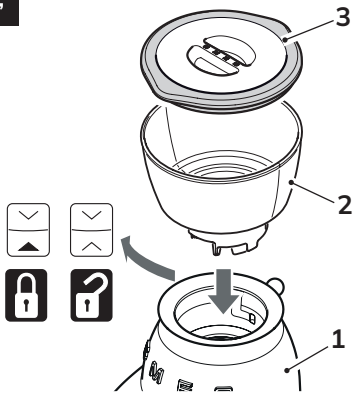
Doporučujeme vám, abyste si pozorně přečetli tento návod, protože obsahuje všechny pokyny pro řízení estetických a funkčních vlastností spotřebiče.

Podrobnější informace o produktu: [www.smeg.com](http://www.smeg.com)

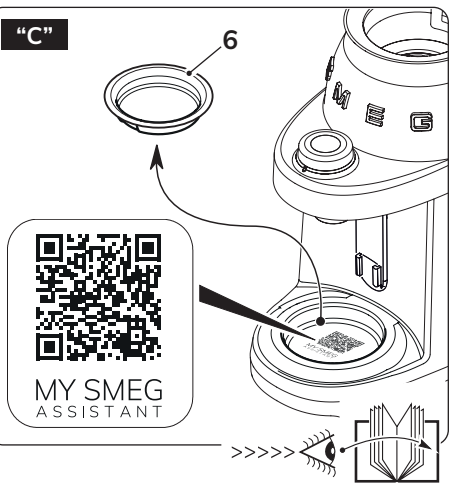
Výrobce si vyhrazuje právo provést jakékoli změny, které považuje za užitečné pro zlepšení svých produktů, bez předchozího upozornění. Ilustrace a popisy obsažené v tomto návodu proto nejsou závazné a jsou pouze informativní.

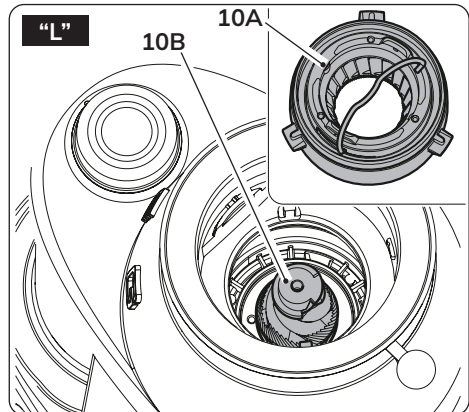
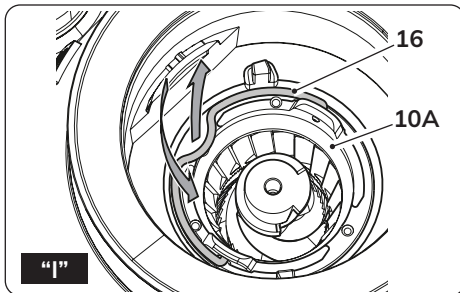
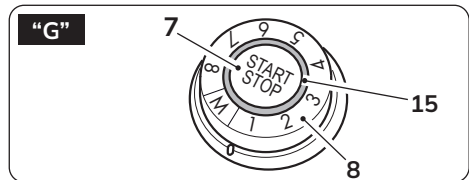
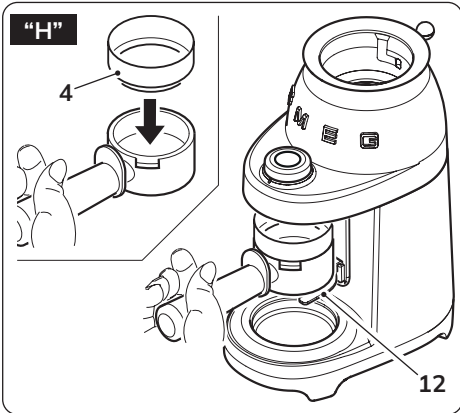
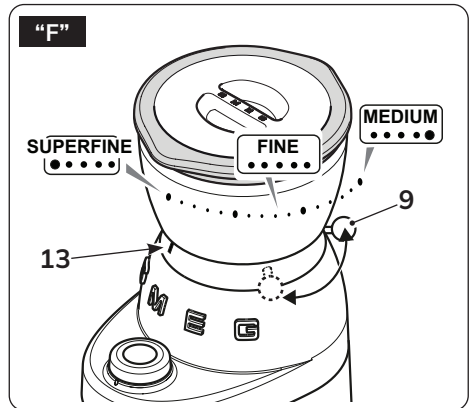
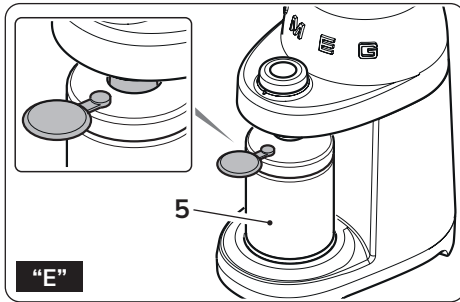
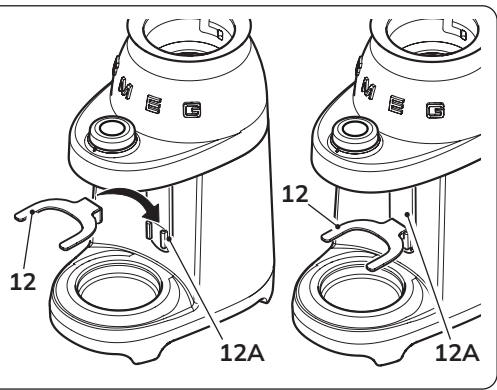
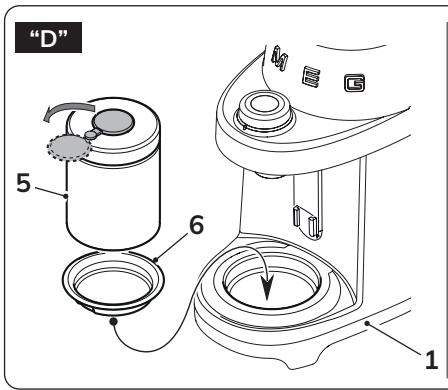


"B"



"C"





## 1 Bezpečnost

### 1.1 Důležitá bezpečnostní upozornění

Protože je spotřebič napájen elektrickou energií, je třeba dodržovat následující bezpečnostní upozornění:

- Nedotýkejte se zástrčky mokřýma rukama.
- Dbejte k tomu, aby byla použitá elektrická zásuvka vždy volně přístupná, protože jen tak ji lze v případě potřeby odpojit.
- Chcete-li zástrčku vytáhnout ze zásuvky, uchopte zástrčku přímo. Nikdy netahejte za kabel, mohlo by dojít k jeho poškození.
- Dojde-li k poruše spotřebiče, nepokoušejte se jej opravit. Vypněte spotřebič, vytáhněte zástrčku z elektrické zásuvky a obraťte se na servisní středisko Smeg.
- Pokud jsou zástrčka nebo napájecí kabel poškozeny, nechte je vyměnit výlučně v servisním středisku, abyste předešli všem rizikům.
- Neponořujte spotřebič do vody.
- Upozornění: Před čištěním odpojte zástrčku.
- Nedovolte, aby napájecí kabel visel přes okraj stolu nebo jiný povrch, ani aby se dostal do kontaktu s horkými povrchy.
- Spotřebič nepoužívejte déle než 90 sekund po sobě. Nechte spotřebič vychladnout cca 15 minut před jeho opětovným použitím.

Obalový materiál (plastové sáčky, expandovaný polystyren) uchovávejte mimo dosah dětí.

- Čištění a údržba jsou odpovědností uživatele a nesmí být prováděny dětmi bez dozoru.
- Neumísťujte spotřebič na elektrické nebo plynové sporáky nebo do jejich blízkosti, ani do vyhřáté trouby.
- Ujistěte se, zda uvnitř mlýnku na kávu nejsou žádné cizí předměty.
- Před výměnou příslušenství nebo před přiblížováním se k částem, které se během používání pohybují, vypněte spotřebič a odpojte jej od elektrické sítě.

### 1.2 Připojení spotřebiče

**Upozornění!** Ujistěte se, zda síťové napětí a frekvence odpovídají údajům na typovém štítku na spodní straně spotřebiče.

Spotřebič připojujte pouze k dokonale nainstalované elektrické zásuvce s minimální kapacitou 10 A a s účinným uzemněním. Pokud jsou elektrická zásuvka spotřebiče a zástrčka nekompatibilní, nechte zásuvku vyměnit za vhodný typ kvalifikovaným personálem.

- Tento spotřebič nesmí používat děti.
- Uchovávejte spotřebič a jeho kabel mimo dosah dětí.
- Děti si se spotřebičem nesmí hrát.

# VAROVÁNÍ

- Spotřebič mohou používat osoby se sníženým fyzickým a smyslovým stavem nebo s nedostatkem zkušeností a znalostí, jsou-li pod dozorem osoby odpovědné za jejich bezpečnost nebo jsou-li poučeny o bezpečném používání spotřebiče a jsou si vědomy souvisejících rizik.
- Před každou montáží, demontáží a čištěním odpojte spotřebič od elektrické zásuvky.

## 1.3 Používání v souladu s účelem určení

- Spotřebič je určen pro použití v domácnosti a pro podobné účely, jako například:
  - v kuchyňských prostorách určených pro personál v obchodech, kancelářích a jiných pracovních prostředích
  - v penzionech se snídaní a při ubytování na farmě
  - hosty v hotelech, motelech a jiných prostředích rezidenčního typu.
- Jiné použití, například v restauracích, barech a kavárnách, je nevhodné.

## 1.4 Informace o spotřebě energie ve vypnutém/pohotovostním režimu

Technické údaje o spotřebě energie spotřebiče ve vypnutém/pohotovostním režimu naleznete na [www.smeg.com](http://www.smeg.com) na stránce příslušné k danému zařízení.

## 1.5 Odpovědnost výrobce

Výrobce odmítá jakoukoli odpovědnost za zranění/poškození osob a věcí v důsledku:

- při používání spotřebiče jinak, než je předpokládané použití;
- při nepřechtení návodu k obsluze;
- zásahy i do jednotlivých částí spotřebiče;
- při použití neoriginálních náhradních dílů;
- při nedodržování bezpečnostních doporučení.



Tyto pokyny si pečlivě uschovejte. Vždy, když je spotřebič předán jiné osobě, musí být k němu přiložen tento návod k obsluze.

## 1.6 Likvidace

Elektrické spotřebiče se nesmí likvidovat s domovním odpadem.



Spotřebiče označené tímto symbolem podléhají evropské směrnici 2012/19/EU.

Všechny vyřazené elektrické a elektronické spotřebiče musí být zlikvidovány odděleně od domovního odpadu, a to jejich předáním do příslušných středisek určených v dané zemi.

Správnou likvidací vyřazeného zařízení se předejde poškození životního prostředí a rizikům pro lidské zdraví. Bližší informace o likvidaci vyřazeného zařízení získáte na místním zastupitelstvu, na oddělení likvidace nebo v prodejně, kde bylo zařízení zakoupeno.

## 2 Popis spotřebiče (obr. A)

- 1 Motorová základna
- 2 Zásobník na kávová zrna (240 g)
- 3 Víko zásobníku na kávová zrna
- 4 Univerzální dávkovací kroužek o průměru 51– 58 mm
- 5 Zásobník na mletou kávu s víkem
- 6 Zásobník na kávovou usazeninu
- 7 Tlačítko START/STOP
- 8 Páčka pro nastavení úrovně mletí
- 9 Mlýnek
- 10 Čisticí kartáček
- 11 Podpurná vidlice držáku filtru

### 2.1 Identifikační štítek

Na identifikačním štítku jsou uvedeny technické údaje, sériové číslo a označení. Identifikační štítek nesmí být nikdy odstraněn.

## 3 Před uvedením do provozu (obr. A)

- Spotřebič opatrně vybalte a odstraňte všechny obalové materiály a reklamní štítky.
- Všechny komponenty kromě motorové základny (1) a mlýnku (10) umyjte horkou vodou a běžným prostředkem na mytí nádobí. Před použitím všechny komponenty důkladně opláchněte a osušte.



Mlýnek se nikdy nesmí mýt a musí se vždy udržovat suchý. Mlýnek čistěte dodávaným čisticím kartáčkem nebo kartáčkem s tvrdými štetinami.



Před použitím zkontrolujte, zda jsou všechny komponenty neporušené a zda na nich nejsou žádné praskliny.

## 4 Montáž komponentů (obr. B-D)

- Umístěte zásobník (2) na motorovou základnu (1) tak, aby odpovídal dvěma referenčním zářezům „∨“ „∧“ na levé straně motorové základny (1). Nyní otáčejte zásobníkem (2) ve směru hodinových ručiček, dokud se neshodují dvě označení „∨“ „▲“.
- Umístěte víko (3) na zásobník (2) a zatlačte jej dolů.
- Umístěte desku (6) na motorovou základnu (1) tak, aby byla zajištěna.

# OVLÁDACÍ PRVKY

## 5 Ovládací prvky

### 5.1 Popis ovládacích prvků (obr. F-G)

#### Páčka nastavení mletí (9)

Spotřebič má páčku (9), která umožňuje nastavení úrovně mletí dle vašeho použití:

<b>SUPERFINE</b>	Super jemné mletí
<b>FINE</b>	Jemné mletí
<b>MEDIUM</b>	Střední mletí



Při použití zařízení s kávovarem Smeg CF03 pro přípravu espressa postupujte podle pokynů v závislosti na zvoleném typu filtru, v opačném případě při přípravě nápojů COLD BREW doporučujeme nastavit mlýnek na kávu na stupeň MEDIUM, obvykle mezi 10 a 12.

Posuňte páku tak, aby indikátor (13) odpovídal požadované úrovni mletí.



Při použití filtrů bez použití tlaku doporučujeme nastavit mlýnek na kávu na „SUPERFINE“, zatímco při použití tlakových filtrů doporučujeme zvolit nastavení



K přípravě mleté kávy používejte pouze kávová zrna. Do zásobníku na kávová zrna nekládejte mletou ani instantní kávu.

Nepoužívejte nezralé, karamelizované, přísadami upravené (např. cukr v pražené kávě) nebo kandovaná kávová zrna, protože se mohou přilepit na mlýnek a udělat ho nepoužitelným.

#### Otočný ovladač volby délky trvání mletí (8)

Spotřebič má 8 přednastavených funkcí a manuální funkci, kterou lze zvolit pomocí otočného ovladače (8). Každá funkce odpovídá předem definovanému času mletí, který se postupně krok za krokem zvyšuje.



V tabulce níže zvolte příslušná nastavení v závislosti na typu spotřebiče a zvolené funkci. V závislosti na použitém druhu kávy může být nutné upravit množství.

# OVLÁDACÍ PRVKY

Funkce		Nastavení mletí	Nastavení voliče funkcí
Jedno espresso	Tlakový filtr o průměru 51 mm	FINE	1
	Tlakový filtr o průměru 58 mm	FINE	2
	Tlakový filtr o průměru 58 mm	SUPERFINE	3
Dvojité espresso	Tlakový filtr o průměru 51 mm	FINE	2
	Tlakový filtr o průměru 58 mm	FINE	4
	Tlakový filtr o průměru 58 mm	SUPERFINE	5
Překapávaná káva	2 šálky	MEDIUM	3
	4 šálky	MEDIUM	5
	6 šálek	MEDIUM	6
	8 šálek	MEDIUM	7
	10 šálek	MEDIUM	8
Cold Brew (With Smeg ECF03)		MEDIUM	3



Uživatel se může rozhodnout provozovat spotřebič v režimu „M – Manuální“ bez ohledu na zvolenou funkci.

Nastavte volič do polohy „M“ a stiskněte tlačítko START/STOP. Nenechávejte mlýnek na kávu bez dozoru, když je mlýnek na kávu v manuálním režimu, protože po dokončení mletí je třeba znovu stisknout tlačítko start/stop.

# POUŽITÍ

## 6 Použitie (obr. D-F-G-I)



Ujistěte se, zda je horní mlýnek (10A) vložen a zajištěn ve svém krytu.

- Zasuňte zástrčku do elektrické zásuvky.
- Zvedněte víko (3) a nasypejte kávová zrna do zásobníku (2).



Pokud LED indikátor umístěný na ovladači bliká, znamená to, že spotřebič je v chybovém stavu: zásobník na zrna ne je nainstalován nebo není správně vložen.

### Mletí kávy do zásobníku (5)

- Umístěte zásobník na mletou kávu (5) na desku (6), přičemž dávejte pozor, abyste otevřeli silikonový uzávěr.
- Nastavte požadovanou úroveň mletí umístěním ukazatele (13) na požadovaný stupeň.
- Zvolte požadované množství otáčením otočného ovladače (8) a červeným indikátorem kroužku, který se shoduje s požadovaným programem: od „2“ do „12“.
- Stisknutím tlačítka START/STOP (7) spusťte mletí. U všech přednastavených programů se mletí ukončí automaticky, s výjimkou manuální funkce (M).
- Po dokončení mletí vyjměte zásobník (5) ze spotřebiče.
- Chcete-li vyjmout mletou kávu ze zásobníku (5), otevřete jej otočením víka (5A) proti směru hodinových ručiček a vyjměte jej.



Namelte vhodné množství kávy, ujistěte se, zda je mletá káva nižší než značka maximální hladiny na zásobníku na mletou kávu.



Káva může po umletí rychle ztratit chuť. Pro vynikající výsledky použijte mletou kávu ihned po umletí. Zásobník na mletou kávu skladujte v tmavém, chladném a suchém prostředí. Ujistěte se, zda je hladina mleté kávy nižší než značka maximální hladiny v zásobníku, a zda je víko nádoby dobře uzavřeno a pevně přišroubováno.

### Mletí kávy do držáku filtru na espresso (obr. A-D-F-G-H)

- Pokud se má použít dávkovací kroužek (4), umístěte jej na kompatibilní držák filtru (ø51 nebo ø58 mm).
- Umístěte podpůrnou vidlici držáku filtru (12) do příslušného uchycení (12A).
- Držák filtru umístěte pod výpustný kužel.
- Zvolte úroveň mletí.
- Zvolte program v závislosti na požadované funkci. Více informací o různých funkcích naleznete v odstavci „POPIS PŘÍKAZŮ“.
- Stisknutím tlačítka START/STOP (7) spusťte mletí. U všech přednastavených programů se mletí ukončí automaticky.
- Po dokončení mletí vyjměte držák filtru.



Dávkovací kroužek (4) zabraňuje vypadávání mleté kávy, čímž pomáhá snižovat znečištění a plýtvání. Kompatibilní s držáky filtrů Smeg 58 mm.



Držák filtru není součástí balení příslušenství.



Pokud provozní doba manuálního mletí překročí nastavený bezpečnostní čas (90 sekund), motor se automaticky zastaví.



Během fáze mletí neotáčejte ovladačem (8) z jednoho programu na druhý a nepohybujte páčkou volby mletí (9).



Chcete-li nastavit jemnější úroveň mletí, než se momentálně používá, důrazně se doporučuje vyjmout mlýnek a vyčistit jej, aby se odstranily všechny zbytky zrn, dříve než budete pokračovat s novým mletím. Chcete-li demontovat mlýnek, podívejte se na část ČISTĚNÍ A ÚDRŽBA.



Uzamykací systém zrn umožňuje bezpečné zvednutí zásobníku (2) z motorové základny (1) tak, aby se zabránilo vysypání zrn.



Mlýnek na kávu má funkci automatického vypnutí (stand-by), v případě, že se nepoužívá v trvání 90 sekund. Stisknutím tlačítka START/STOP (7) opětovně aktivujete

## 6.1 Časy mletí (obr. I-L)

Funkce počítají s přednastavenými nastaveními mleté kávy. V závislosti na osobním vkusu je však možné předem nastavené množství mleté kávy zvýšit nebo snížit a tak přizpůsobit různé funkce.

### Prizpůsobení množství mletí pro kávu espresso

- Ujistěte se, zda je indikátor mletí (13) nastaven na vhodnou úroveň mletí espressa (SUPERFINE nebo FINE, v závislosti na typu použitého filtru, jak je uvedeno v odstavci „POPIS PŘÍKAZŮ“).
- Otočte ovladač (8) do polohy „1“.
- Stiskněte tlačítko START/STOP (7) pro spuštění mletí a podržte ho stisknuté na požadovaný čas; kroužek (15) během programovací fáze bliká.
- Po uvolnění tlačítka se mletí zastaví, kroužek přestane blikat a nové nastavení se uloží do paměti.



Všechny ostatní funkce lze přizpůsobit opakovaním postupu úpravy množství mletí.

### Obnovení počátečních výrobních hodnot

Chcete-li obnovit počáteční výrobní hodnoty:

- Otočte otočný ovladač (8) na programu „M“.
- Stiskněte tlačítko START/STOP (7) a podržte jej stisknuté v trvání 5 vteřin. Kroužek (15) pětkrát zabliká, což znamená, že všechny hodnoty

## 7 Čištění a údržba (Fig. A-I-L)

- Zkontrolujte, zda je zásobník na kávová zrna (2) prázdný a potom aktivujte manuální režim (M), abyste z mlýnku odstranili všechny zbytky kávy.



Před jakýmkoli čištěním VŽDY vytáhněte zástrčku z elektrické zásuvky. Motorovou základnu (1) nikdy neponořujte do vody

- Vyměňte zásobník (2) otáčením proti směru hodinových ručiček.
- Odstraňte všechna kávová zrna nacházející se v mlýnku pomocí dodaného čistícího kartáčku (11).
- Zvedněte rukojeť (16) a otočte horní mlýnek (10A) proti směru hodinových ručiček, abyste jej uvolnili a vyjmuli.
- Vyčistěte horní mlýnek (10A) a spodní mlýnek (10B) a otvor výstupu kávy pomocí kartáčku s tvrdými štětinami nebo dodaného čistícího kartáčku (11).
- Znovu namontujte horní mlýnek (10A) tak, aby se dva zářezy „∨“ „∧“ shodovaly a otočte ve směru hodinových ručiček, abyste jej zafixovali „∨“ „▲“.
- Zásobník na mletou kávu (2), víko (3) a destičku (6) lze mýt teplou vodou a neutrálním čistícím prostředkem.
- Motorovou základnu (1) lze čistit vlhkým hadříkem, bez použití čistících prostředků nebo abrazivních materiálů.

# ČISTENIE A ÚDRŽBA

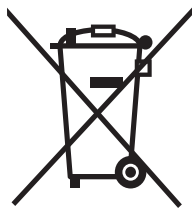
## 6.1 Co dělat, pokud...

Problém	Možná příčina	Řešení
Spotřebič nefunguje.	Není připojen k síti.	Připojte jej k síti.
	Zásobník na kávová zrna není správně vložen.	Zkontrolujte, zda je zásobník na kávová zrna správně vložen do motorové základny.
	Tepelná ochrana motoru se aktivuje automaticky.	Počkejte (přibližně 30 minut), až se tepelná ochrana resetuje.
LED indikátor na ovládači bliká.	Zásobník na kávová zrna není správně vložen.	Zkontrolujte, zda je zásobník na kávová zrna správně vložen do motorové základny. Informace o sestavení zásobníku naleznete v odstavci „Montáž komponentů“.
Spotřebič se během provozu zastaví.	Tepelná ochrana motoru se aktivuje automaticky.	Počkejte (přibližně 30 minut), až se tepelná ochrana resetuje.
Spotřebič funguje, ale nevydává mletou kávu.	V příslušném zásobníku nejsou žádná kávová zrna.	Doplňte kávová zrna.
	Mlýnek je zablokován.	Vyměňte mlýnek a zkontrolujte, zda rotaci neblokuje žádné předměty.
Nastavená úroveň mletí je nesprávná.	Chybí vrchní část mlýnku (10A).	Vložte a zajistěte horní mlýnek (10A) v jeho pouzdru.
	Mlýnky jsou opotřebované.	Mlýnky vyměňte tak, že spotřebič odnesete do autorizovaného servisního střediska.



Pokud se problém nevyřeší nebo v případě jiných typů poruch, kontaktujte místní technickou podporu.

# Informace pro uživatele k likvidaci elektrických a elektronických zařízení (domácnosti)



Tento symbol na produktech anebo v průvodních dokumentech znamená, že použité elektrické a elektronické výrobky nesmí být přidány do běžného komunálního odpadu.

Ke správné likvidaci, obnově a recyklaci doručte tyto výrobky na určená sběrná místa, kde budou přijata zdarma. Alternativně v některých zemích můžete vrátit své výrobky místnímu prodejci při koupi ekvivalentního nového produktu.

Správnou likvidací tohoto produktu pomůžete zachovat cenné přírodní zdroje a napomáháte prevenci potenciálních negativních dopadů na životní prostředí a lidské zdraví, což by mohly být důsledky nesprávné likvidace odpadů. Další podrobnosti si vyžádejte od místního úřadu nebo nejbližšího sběrného místa. Při nesprávné likvidaci tohoto druhu odpadu mohou být v souladu s národními předpisy uděleny pokuty.

## **Pro podnikové uživatele v zemích Evropské unie**

Chcete-li likvidovat elektrická a elektronická zařízení, vyžádejte si potřebné informace od svého prodejce nebo dodavatele.

## **Informace k likvidaci v ostatních zemích mimo Evropskou unii**

Tento symbol je platný jen v Evropské unii.

Chcete-li tento výrobek zlikvidovat, vyžádejte si potřebné informace o správném způsobu likvidace od místních úřadů nebo od svého prodejce.

### **Poprodejní servis malých spotřebičů SMEG v České republice**

Oprávněná s.r.o.  
Český Brod 1352  
282 01 Český Brod  
Česká republika  
e-mail: servis@opravarna.cz  
+420 277 271 261

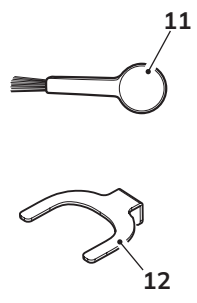
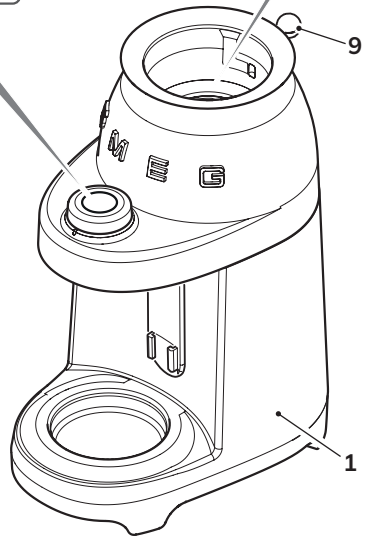
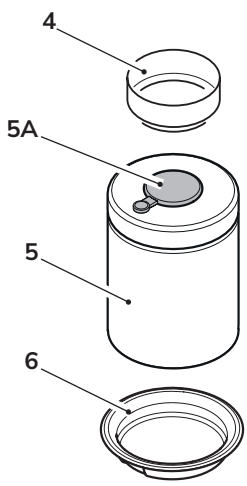
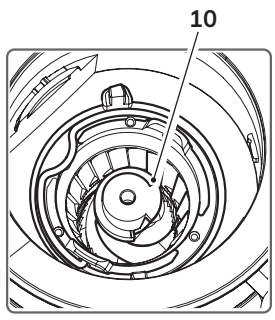
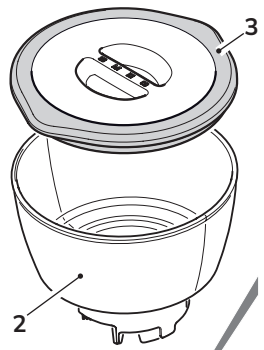
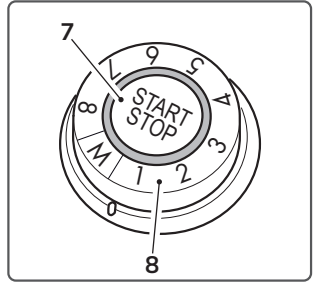


Odporúčame vám, aby ste si pozorne prečítali tento návod, pretože obsahuje všetky pokyny na riadenie estetických a funkčných vlastností spotrebiča.

Podrobnejšie informácie o produkte: [www.smeg.com](http://www.smeg.com)

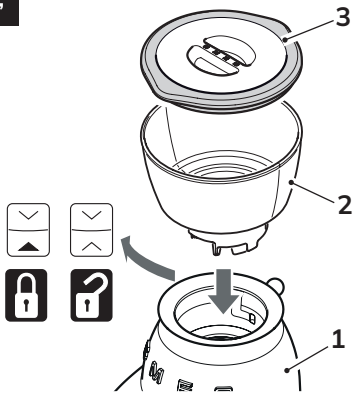
Výrobca si vyhradzuje právo vykonať akékoľvek zmeny, ktoré považuje za užitočné pre zlepšenie svojich produktov, bez predchádzajúceho upozornenia. Ilustrácie a popisy obsiahnuté v tomto návode preto nie sú záväzné a sú len informatívne.

"A"

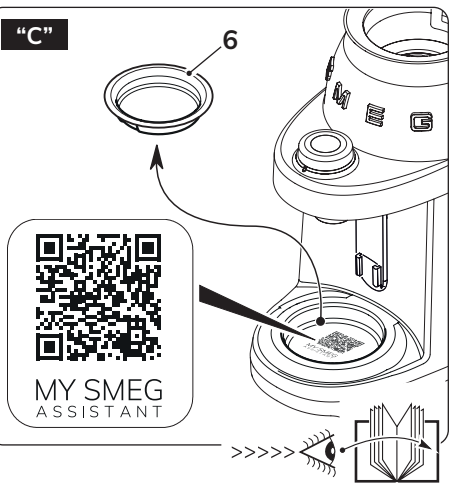


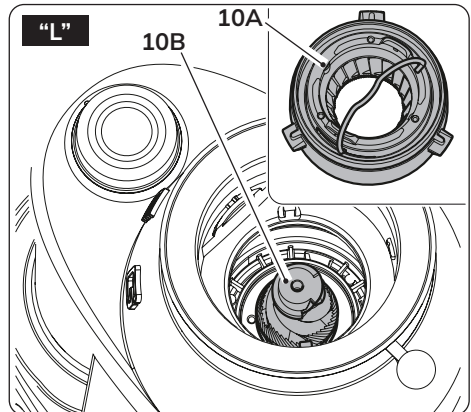
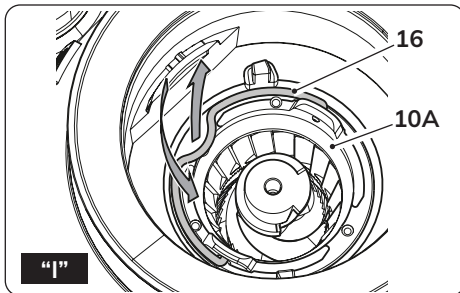
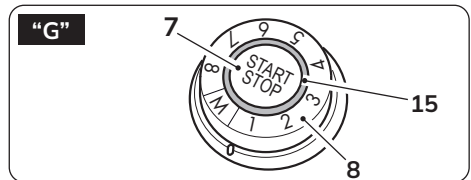
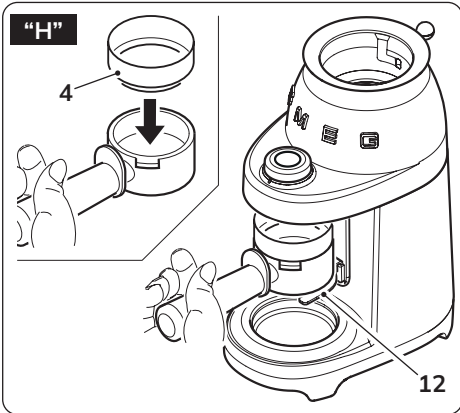
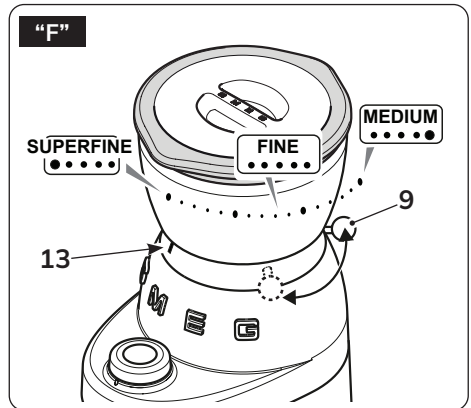
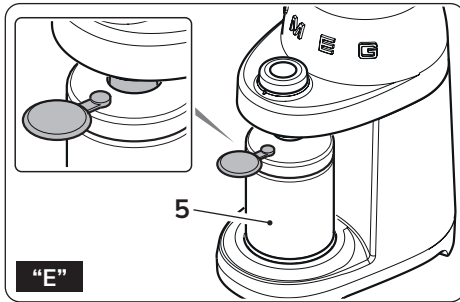
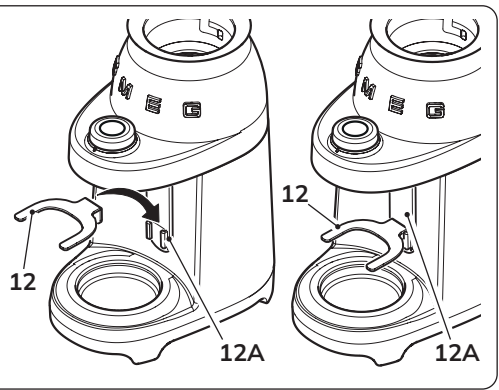
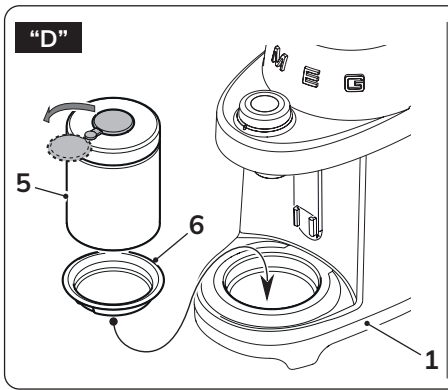
SK

"B"



"C"





# 1 Bezpečnosť

## 1.1 Dôležité bezpečnostné upozornenia

Pretože je spotrebič napájaný elektrickou energiou, je potrebné dodržiavať nasledujúce

bezpečnostné upozornenia:

- Nedotýkajte sa zástrčky mokkými rukami.
- Dbajte na to, aby bola použitá elektrická zásuvka vždy voľne prístupná, pretože len tak ju možno v prípade potreby odpojiť.
- Ak chcete zástrčku vytiahnuť zo zásuvky, uchopte zástrčku priamo. Nikdy nefahajte za kábel, mohlo by dôjsť k jeho poškodeniu.
- Ak dôjde k poruche spotrebiča, nepokúšajte sa ho opraviť. Vypnite spotrebič, vytiahnite zástrčku z elektrickej zásuvky a obráťte sa na servisné stredisko Smeg.
- Ak sú zástrčka alebo napájací kábel poškodené, nechajte ich vymeniť výlučne v servisnom stredisku, aby ste predišli všetkým rizikám.
- Neponárajte spotrebič do vody.
- Upozornenie: Pred čistením odpojte zástrčku.
- Nedovoľte, aby napájací kábel visel cez okraj stola alebo iný povrch, ani aby sa dostal do kontaktu s horúcimi povrchmi.
- Spotrebič nepoužívajte dlhšie ako 90 sekúnd po sebe. Nechajte spotrebič vychladnúť cca. 15 minút pred jeho opätovným použitím.

Obalový materiál (plastové vrecká, expandovaný polystyrén) uchovávajte mimo dosahu detí.

- Čistenie a údržba sú zodpovednosťou používateľa a nesmú byť vykonávané deťmi bez dozoru.
- Neumiestňujte spotrebič na elektrické alebo plynové sporáky alebo do ich blízkosti, ani do vyhriatej rúry.
- Uistite sa, či vo vnútri mlynčeka na kávu nie sú žiadne cudzie predmety.
- Pred výmenou príslušenstva alebo pred približovaním sa k častiam, ktoré sa počas používania pohybujú, vypnite spotrebič a odpojte ho od elektrickej siete.

## 1.2 Pripojenie spotrebiča

**Upozornenie!** Uistite sa, či sieťové napätie a frekvencia zodpovedajú údajom na typovom štítku na spodnej strane spotrebiča.

Spotrebič pripájajte iba k dokonale nainštalovanej elektrickej zásuvke s minimálnou kapacitou 10 A a s účinným uzemnením.

Ak sú elektrická zásuvka spotrebiča a zástrčka nekompatibilné, nechajte zásuvku vymeniť za vhodný typ kvalifikovaným personálom.

- Tento spotrebič nesmú používať deti.
- Uchovávajte spotrebič a jeho kábel mimo dosahu detí.
- Deti sa so spotrebičom nesmú hrať.

- Spotrebič môžu používať osoby so zníženým fyzickým a zmyslovým stavom alebo s nedostatkom skúseností a znalostí, ak sú pod dozorom osoby zodpovednej za ich bezpečnosť alebo ak sú poučené o bezpečnom používaní spotrebiča a sú si vedomé súvisiacich rizík.
- Pred každou montážou, demontážou a čistením odpojte spotrebič od elektrickej zásuvky.

## 1.3 Používanie v súlade s účelom určenia

- Spotrebič je určený na použitie v domácnosti a na podobné účely, ako napríklad:
  - v kuchynských priestoroch určených pre personál v obchodoch, kanceláriách a iných pracovných prostrediach
  - v penziónoch s raňajkami a pri ubytovaní na farme
  - hosťami v hoteloch, motelloch a iných prostrediach rezidenčného typu.
- Iné použitie, napríklad v reštauráciách, baroch a kaviarňach, je nevhodné.

## 1.4 Informácie o spotrebe energie vo vypnutom/pohotovostnom režime

Technické údaje o spotrebe energie spotrebiča vo vypnutom/pohotovostnom režime nájdete na [www.smeg.com](http://www.smeg.com) na stránke príslušnej k danému zariadeniu.

## 1.5 Zodpovednosť výrobcu

Výrobca odmieta akúkoľvek zodpovednosť za zranenie/poškodenie osôb a vecí v dôsledku:

- pri používaní spotrebiča inak, ako je predpokladané použitie;
- pri neprečítaní návodu na obsluhu;
- zásahmi aj do jednotlivých častí spotrebiča;
- pri použití neoriginálnych náhradných dielov;
- pri nedodržívaní bezpečnostných odporúčaní.



Tieto pokyny si starostlivo uschovajte. Vždy, keď sa spotrebič odovzdá inej osobe, musí byť k nemu priložený tento návod na obsluhu.

## 1.6 Likvidácia

Elektrické spotrebiče sa nesmú likvidovať s domovým odpadom.



Spotrebiče označené týmto symbolom podliehajú európskej smernici 2012/19/EÚ.

Všetky vyradené elektrické a elektronické spotrebiče musia byť zlikvidované oddelene od domového odpadu, a to ich odovzdaním do príslušných stredísk určených v danej krajine. Správnu likvidáciu vyradeného zariadenia sa predíde poškodeniu životného prostredia a rizikám pre ľudské zdravie. Bližšie informácie o likvidácii vyradeného zariadenia získate na miestnom zastupiteľstve, na oddelení likvidácie alebo v predajni, kde bolo zariadenie zakúpené.

## 2 Popis spotrebiča (obr. A)

- 1 Motorová základňa
- 2 Zásobník na kávové zrná (240 g)
- 3 Veko zásobníka na kávové zrná
- 4 Univerzálny dávkovací krúžok s priemerom 51 – 58 mm
- 5 Zásobník na mletú kávu s vekom
- 6 Zásobník na kávovú usadeninu
- 7 Tlačidlo START/STOP
- 8 Páčka na nastavenie úrovne mletia
- 9 Mlynček
- 10 Čistiaca kefka
- 11 Podporná vidlica držiaka filtra

### 2.1 Identifikačný štítok

Na identifikačnom štítku sú uvedené technické údaje, sériové číslo a označenie. Identifikačný štítok nesmie byť nikdy odstránený.

## 3 Pred uvedením do prevádzky (obr. A)

- Spotrebič opatrne vybalte a odstráňte všetky obalové materiály a reklamné štítky.
- Všetky komponenty okrem motorovej základne (1) a mlynčeka (10) umyte horúcou vodou a bežným prostriedkom na umývanie riadu. Pred použitím všetky komponenty dôkladne opláchnite a osušte.



Mlynček sa nikdy nesmie umývať a musí sa vždy udržiavať suchý. Mlynček čistite dodávanou čistiacou kefkou alebo kefkou s tvrdými štetinami.



Pred použitím skontrolujte, či sú všetky komponenty neporušené a či na nich nie sú žiadne praskliny.

## 4 Montáž komponentov (obr. B-D)

- Umiestnite zásobník (2) na motorovú základňu (1) tak, aby zodpovedal dvom referenčným zárezom „∨“ „∧“ na ľavej strane motorovej základne (1).  
Teraz otáčajte zásobníkom (2) v smere hodinových ručičiek, kým sa nezhodujú dve označenia „∨“ „▲“.
- Umiestnite veko (3) na zásobník (2) a zatlačte ho nadol.
- Umiestnite platňu (ó) na motorovú základňu (1) tak, aby bola zaistená.

## 5 Ovládacie prvky

### 5.1 Popis ovládacích prvkov (obr. F-G)

#### Páčka nastavenia mletia (9)

Spotrebič má páčku (9), ktorá umožňuje nastavenie úrovne mletia podľa vášho použitia:

<b>SUPERFINE</b>	Super jemné mletie
<b>FINE</b>	Jemní mletie
<b>MEDIUM</b>	Stredné mletie



Pri použití zariadenia s kávovarom Smeg CF03 na prípravu espressa postupujte podľa pokynov v závislosti od zvoleného typu filtra, v opačnom prípade pri príprave nápojov COLD BREW odporúčame nastaviť mlynček na kávu na stupeň MEDIUM, zvyčajne medzi 10 a 12.

Posuňte páku tak, aby indikátor (13) zodpovedal požadovanej úrovni mletia.



Pri použití filtrov bez použitia tlaku odporúčame nastaviť mlynček na kávu na „SUPERFINE“, zatiaľ čo pri použití tlakových filtrov odporúčame zvoliť nastavenie „FINE“.



Na prípravu mletej kávy používajte iba kávové zrná. Do zásobníka na kávové zrná nekladajte mletú ani instantnú kávu. Nepoužívajte nezrelé, karamelizované, prísadami upravené (napr. cukor v praženej káve) alebo kandizované kávové zrná, pretože sa môžu prilepiť na mlynček a spraviť ho nepoužiteľným.

#### Otočný ovládač voľby dĺžky trvania mletia (8)

Spotrebič má 8 prednastavených funkcií a manuálnu funkciu, ktorú je možné zvoliť pomocou otočného ovládača (8). Každá funkcia zodpovedá vopred definovanému času mletia, ktorý sa postupne krok za krokom zvyšuje.



V tabuľke nižšie zvolte príslušné nastavenia v závislosti od typu spotrebiča a zvolenej funkcie. V závislosti od použitého druhu kávy môže byť potrebné upraviť množstvo.

# OVLÁDACIE PRVKY

Funkcia		Nastavenie mletia	Nastavenie voliča funkcií
Jedno espresso	Tlakový filter s priemerom 51 mm	FINE	1
	Tlakový filter s priemerom 58 mm	FINE	2
	Tlakový filter s priemerom 58 mm	SUPERFINE	3
Dvojité espresso	Tlakový filter s priemerom 51 mm	FINE	2
	Tlakový filter s priemerom 58 mm	FINE	4
	Tlakový filter s priemerom 58 mm	SUPERFINE	5
Prekvapkávaná káva	2 šálky	MEDIUM	3
	4 šálky	MEDIUM	5
	6 šálok	MEDIUM	6
	8 šálok	MEDIUM	7
	10 šálok	MEDIUM	8
Cold Brew (pri Smeg ECF03)		MEDIUM	3

SK



Používateľ sa môže rozhodnúť prevádzkovať spotrebič v režime „M – Manuálny“ bez ohľadu na zvolenú funkciu.

Nastavte volič do polohy „M“ a stlačte tlačidlo START/STOP.

Nenechávajte mlynček na kávu bez dozoru, keď je mlynček na kávu v manuálnom režime, pretože po dokončení mletia je potrebné znova stlačiť tlačidlo štart/stop.

# POUŽITIE

## 6 Použitie (obr. D-F-G-I)



Uistite sa, či je horný mlynček (10A) vložený a zaistený vo svojom kryte.

- Zasuňte zástrčku do elektrickej zásuvky.
- Zdvihnite veko (3) a nasypťte kávové zrná do zásobníka (2).



Ak LED indikátor umiestnený na ovládači bliká, znamená to, že spotrebič je v chybovom stave: zásobník na zrná nie je nainštalovaný alebo nie je správne vložený.

### Mletie kávy do zásobníka (5)

- Umiestnite zásobník na mletú kávu (5) na platňu (6), pričom dávajte pozor, aby ste otvorili silikónový uzáver.
- Nastavte požadovanú úroveň mletia umiestnením ukazovateľa (13) na požadovaný stupeň.
- Zvoľte požadované množstvo otáčaním otočného ovládača (8) a červeným indikátorom krúžku, ktorý sa zhoduje s požadovaným programom: od „2“ do „12“.
- Stlačením tlačidla START/STOP (7) spustíte mletie. Pri všetkých prednastavených programoch sa mletie ukončí automaticky, s výnimkou manuálnej funkcie (M).
- Po dokončení mletia vyberte zásobník (5) zo spotrebiča.
- Ak chcete vybrať mletú kávu zo zásobníka (5), otvorte ho otočením veka (5A) proti smeru hodinových ručičiek a vyberte ho.



Namelte vhodné množstvo kávy, uistite sa, či je mletá káva nižšie ako značka maximálnej hladiny na zásobníku na mletú kávu.



Káva môže po zomletí rýchlo stratiť chuť. Pre vynikajúce výsledky použite mletú kávu ihneď po zomletí. Zásobník na mletú kávu skladujte v tmavom, chladnom a suchom prostredí. Uistite sa, či je hladina mletej kávy nižšia ako značka maximálnej hladiny v zásobníku a či je veko nádoby dobre uzavreté a pevne priskrutkované.

### Mletie kávy do držiaka filtra na espresso (obr. A-D-F-G-H)

- Ak sa má použiť dávkovací krúžok (4), umiestnite ho na kompatibilný držiak filtra (ø51 alebo ø58 mm).
- Umiestnite podpornú vidlicu držiaka filtra (12) do príslušného uchytenia (12A).
- Držiak filtra umiestnite pod výpustný kužel.
- Zvoľte úroveň mletia.
- Zvoľte program v závislosti od požadovanej funkcie. Viac informácií o rôznych funkciách nájdete v odseku „POPIS PRÍKAZOV“.
- Stlačením tlačidla START/STOP (7) spustíte mletie. Pri všetkých prednastavených programoch sa mletie ukončí automaticky.
- Po dokončení mletia vyberte držiak filtra.

# POUŽITIE



Dávkovací krúžok (4) zabraňuje vypadávanu mletej kávy, čím pomáha znižovať znečistenie a plytvanie. Kompatibilné s držiakmi filtrov Smeg 58 mm.



Držiak filtra nie je súčasťou balenia príslušenstva.



Ak prevádzkový čas manuálneho mletia prekročí nastavený bezpečnostný čas (90 sekúnd), motor sa automaticky zastaví.



Počas fázy mletia neotáčajte ovládačom (8) z jedného programu na druhý a nepohybujte páčkou voľby mletia (9).



Ak chcete nastaviť jemnejšiu úroveň mletia, ako sa momentálne používa, dôrazne sa odporúča vybrať mlynček a vyčistiť ho, aby sa odstránili všetky zvyšky zrn, skôr ako budete pokračovať s novým mletím. Ak chcete demontovať mlynček, pozrite si časť ČISTENIE A ÚDRŽBA.



Uzamykací systém zrn umožňuje bezpečné zdvihnutie zásobníka (2) z motorovej základne (1) tak, aby sa zabránilo vysypaniu zrn.



Mlynček na kávu má funkciu automatického vypnutia (stand-by), v prípade, že sa nepoužíva v trvaní 90 sekúnd. Stlačením tlačidla START/STOP (7) opätovne aktivujete spotrebič.

## 6.1 Časy mletia (obr. I-L)

Funkcie počítajú s prednastavenými nastaveniami mletej kávy. V závislosti od osobného vkusu je však možné vopred nastavené množstvo mletej kávy zvýšiť alebo znížiť a tak prispôbiť rôzne funkcie.

### Prispôsobenie množstva mletia pre kávu espresso

- Uistite sa, či je indikátor mletia (13) nastavený na vhodnú úroveň mletia espressa (SUPERFINE alebo FINE, v závislosti od typu použitého filtra, ako je uvedené v odseku „POPIS PRÍKAZOV“).
- Otočte ovládač (8) do polohy „1“.
- Stlačte tlačidlo START/STOP (7) na spustenie mletia a podržte ho stlačené na požadovaný čas; krúžok (15) počas programovacej fázy bliká.
- Po uvoľnení tlačidla sa mletie zastaví, krúžok prestane blikáť a nové nastavenie sa uloží do pamäte.



Všetky ostatné funkcie je možné prispôbiť opakovaním postupu úpravy množstva mletia.

### Obnovenie počiatočných výrobných hodnôt

Ak chcete obnoviť počiatočné výrobné hodnoty:

- Otočte otočný ovládač (8) na programu „M“.
- Stlačte tlačidlo ŠTART/STOP (7) a podržte ho stlačené v trvaní 5 sekúnd. Krúžok (15) päťkrát zabliká, čo znamená, že všetky hodnoty nastavené z výroby boli resetované.

## 7 Čistenie a údržba (Fig. A-I-L)

- Skontrolujte, či je zásobník na kávové zrná (2) prázdny a potom aktivujte manuálny režim (M), aby ste z mlynčeka odstránili všetky zvyšky kávy.



Pred akýmkoľvek čistením VŽDY vytiahnite zástrčku z elektrickej zásuvky. Motorovú základňu (1) nikdy neponárajte do vody alebo iných tekutín.

- Vyberte zásobník (2) otáčaním proti smeru hodinových ručičiek.
- Odstráňte všetky kávové zrná nachádzajúce sa v mlynčeku pomocou dodanej čistiacej kefy (11).
- Zdvihnite rukoväť (16) a otočte horný mlynček (10A) proti smeru hodinových ručičiek, aby ste ho uvoľnili a vybrali.
- Vyčistíte horný mlynček (10A) a spodný mlynček (10B) a otvor výstupu kávy pomocou kefy s tvrdými štetinami alebo dodanej čistiacej kefy (11).
- Znova namontujte horný mlynček (10A) tak, aby sa dva zárezy „∨“ „∧“ zhodovali a otočte v smere hodinových ručičiek, aby ste ho zafixovali „∨“ „▲“.
- Zásobník na mletú kávu (2), veko (3) a platničku (6) je možné umývať teplou vodou a neutrálnym čistiacim prostriedkom.
- Motorovú základňu (1) je možné čistiť vlhkou handričkou, bez použitia čistiacich prostriedkov alebo abrazívnych materiálov.

# ČISTENIE A ÚDRŽBA

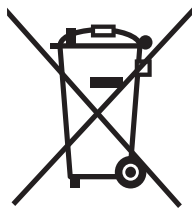
## 6.1 Čo robiť, ak...

Problém	Možná príčina	Riešenie
Spotrebič nefunguje.	Nie je pripojený k sieti.	Pripojte ho k sieti.
	Zásobník na kávové zrná nie je správne vložený.	Skontrolujte, či je zásobník na kávové zrná správne vložený do motorovej základne.
	Tepelná ochrana motora sa aktivuje automaticky.	Počkajte (približne 30 minút), kým sa tepelná ochrana resetuje.
LED indikátor na ovládači bliká.	Zásobník na kávové zrná nie je správne vložený.	Skontrolujte, či je zásobník na kávové zrná správne vložený do motorovej základne. Informácie o zostavení zásobníka nájdete v odseku „Montáž komponentov“.
Spotrebič sa počas prevádzky zastaví.	Tepelná ochrana motora sa aktivuje automaticky.	Počkajte (približne 30 minút), kým sa tepelná ochrana resetuje.
Spotrebič funguje, ale nevydáva mletú kávu.	V príslušnom zásobníku nie sú žiadne kávové zrná.	Doplňte kávové zrná.
	Mlynček je zablokovaný.	Vyberte mlynček a skontrolujte, či rotáciu neblokujú žiadne predmety.
Nastavená úroveň mletia je nesprávna.	Chýba vrchná časť mlynčeka (10A).	Vložte a zaistite horný mlynček (10A) v jeho puzdre.
	Mlynčeky sú opotrebované.	Mlynčeky vymeňte tak, že spotrebič odnesiete do autorizovaného servisného strediska.



Ak sa problém nevyrieši alebo v prípade iných typov porúch, kontaktujte miestnu technickú podporu.

# Informácie o likvidácii opotrebovaného elektrického zariadenia (súkromné domácnosti)



Tento symbol na produktoch a/alebo na priložených dokumentoch znamená, že sa pri likvidácii nesmú elektrické a elektronické zariadenia miešať so všeobecným domácim odpadom.

V záujme správneho obhospodarovania, obnovy a recyklácie odveďte, prosím, tieto produkty na určené zberné miesta, kde budú prijaté bez poplatku.

V niektorých krajinách je možné tieto produkty vrátiť priamo miestnemu maloobchodu v prípade, ak si objednáte podobný nový výrobok.

Správna likvidácia týchto produktov pomôže ušetriť hodnotné zdroje a zabrániť možným negatívnym vplyvom na ľudské zdravie a prostredie, ktoré môžu inak vzniknúť v dôsledku nesprávneho zaobchádzania s odpadom. Bližšie informácie o najbližšom zbernom mieste získate na miestnom úrade.

V prípade nesprávnej likvidácie odpadu môžu byť uplatnené pokuty v súlade s platnou legislatívou.

## Pre právnické osoby v Európskej únii

Ak potrebujete zlikvidovať opotrebované elektrické a elektronické zariadenia, bližšie informácie získate od svojho miestneho predajcu alebo dodávateľa.

## Informácie o likvidácii v krajinách mimo Európskej únie

Tento symbol je platný len v Európskej únii.

Ak si želáte zlikvidovať toto zariadenie, obráťte sa na miestny úrad alebo predajcu a poinformujte sa o správnom spôsobe likvidácie tohto typu odpadu.

### **Popredajný servis veľkých a malých spotrebičov SMEG na Slovensku**

TV-AV Elektronik, s.r.o.

Pribinova 8725/54

010 01 Žilina

Slovakia

besko@tvav.sk

+421 41 562 6061