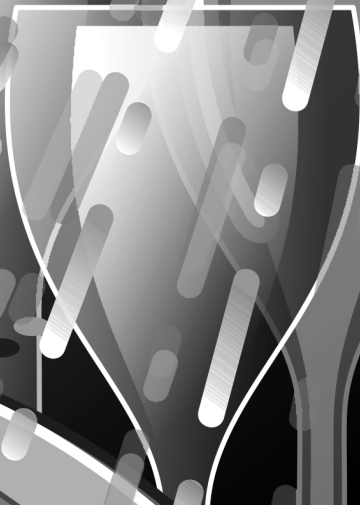


CS

EL

PL

SK



CANDY

Děkujeme vám, že jste si vybrali tento výrobek. Jsme hrdí na to, že vám můžeme nabídnout ideální výrobek a kompletní sortiment domácích spotřebičů pro vaši každodenní práci.

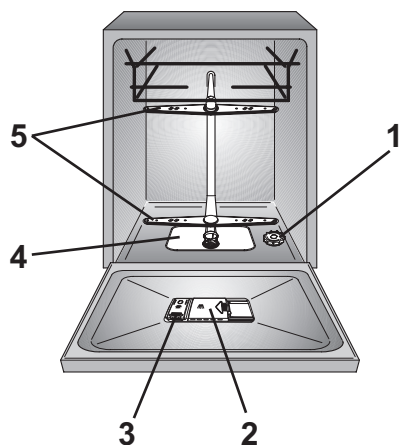
Pozorně si přečtěte tento návod popisující správné a bezpečné používání spotřebiče, v němž najdete také užitečné rady ohledně účinné údržby.



Tuto myčku používejte teprve poté, co si pozorně přečtete tyto pokyny. Doporučujeme vám, abyste měli tento návod vždy po ruce a udržovali ho v dobrém stavu pro případného budoucího vlastníka.

Zkontrolujte, zda byl spotřebič dodán s tímto návodem k obsluze, záručním listem, adresou servisního střediska a štítkem s údaji o energetické účinnosti. Každý výrobek je označen jedinečným 16místným kódem, který se nazývá „sériové číslo“ a je vytištěn v záručním listu nebo na štítku vpravo nahoře na vnitřní straně dvířek. Tento kód představuje identifikátor konkrétního výrobku, který budete potřebovat k registraci výrobku nebo v případě kontaktování střediska technické pomoci.

**Obr. A**



## Obsah

- 1. ZÁKLADNÍ BEZPEČNOSTNÍ PRAVIDLA**
- 2. PŘÍVOD VODY**
- 3. PLNĚNÍ SOLI**
- 4. NASTAVENÍ HORNÍHO KOŠE (POUZE U NĚKTERÝCH MODELŮ)**
- 5. VKLÁDÁNÍ NÁDOBÍ**
- 6. INFORMACE PRO ZKUŠEBNÍ LABORATOŘE**
- 7. PLNĚNÍ MYCÍHO PROSTŘEDKU**
- 8. TYPY MYCÍCH PROSTŘEDKŮ**
- 9. PLNĚNÍ OPLACHOVACÍHO PROSTŘEDKU**
- 10. ČIŠTĚNÍ FILTRŮ**
- 11. PRAKTICKÉ RADY**
- 12. ÚDRŽBA A ČIŠTĚNÍ**
- 13. POPIS OVLÁDACÍHO PANELU**
- 14. TECHNICKÉ ÚDAJE**
- 15. VÝBĚR PROGRAMU A SPECIÁLNÍ FUNKCE**
- 16. DÁLKOVÉ OVLÁDÁNÍ (Wi-Fi)**
- 17. POPIS PROGRAMU**
- 18. ZAŘÍZENÍ NA ZMĚKČOVÁNÍ VODY**
- 19. ODSTRANĚNÍ MOŽNÝCH PROBLÉMŮ A ZÁRUKA**
- 20. PODMÍNKY PROSTŘEDÍ**

# 1. ZÁKLADNÍ BEZPEČNOSTNÍ PRAVIDLA

- Tento spotřebič je určen k použití v domácnostech a podobných oblastech, například:
  - v kuchyňkách pro personál v obchodech, kancelářích a na dalších pracovištích;
  - na chalupách;
  - zákaznicky v hotelech, motelech a dalších obytných objektech;
  - v ubytovacích zařízeních typu penzionu se snídaní.

Používání tohoto spotřebiče jinde než domácnostech nebo k jiným účelům, než je vedení domácnosti, například komerční používání odborníky nebo školenými uživateli, je vyloučeno, a to i ve výše uvedených oblastech. Pokud se spotřebič používá způsobem, který se neslučuje s výše uvedenými způsoby použití, může dojít ke zkrácení jeho životnosti a zneplatnění záruky poskytované výrobcem. Výrobce nebude akceptovat žádné poškození spotřebiče nebo jiné škody či ztráty vzniklé v důsledku použití neslučitelného s použitím v domácnosti (i když se spotřebič nachází v prostředí domácnosti) v rozsahu, v jakém to povolují právní předpisy.

- Tento spotřebič mohou používat děti starší osmi let a osoby s omezenými fyzickými, smyslovými nebo duševními schopnostmi nebo osoby nezkušené a neznalé za předpokladu, že mají zajištěný dohled nebo byly poučeny o bezpečném používání spotřebiče a chápou související rizika. Děti si nesmí hrát s myčkou. Děti nesmí provádět čištění a uživatelskou údržbu bez dohledu.
- Děti musí mít dohled, aby si nemohly hrát se spotřebičem.
- Děti mladší tří let se nesmí přibližovat ke spotřebiči, pokud nejsou pod nepřetržitým dohledem.
- Pokud je napájecí kabel poškozen, musí být vyměněn speciálním kabelem nebo sestavou, která je k dispozici u výrobce nebo jeho servisního zástupce.
- K připojení přívodu vody používejte pouze sady hadic dodané se spotřebičem (nepoužívejte znovu staré sady hadic).
- Tlak vody musí být mezi 0,08 MPa a 0,8 MPa.

- Ujistěte se, že koberce nebo předložky nezakrývají základnu ani žádné větrací otvory.
- Po instalaci musí být spotřebič umístěn tak, aby měl přístupnou zástrčku.
- Nenechávejte otevřená dvířka ve vodorovné poloze, aby se předešlo případnému nebezpečí (např. zakopnutí).
- Chcete-li další informace o výrobku nebo listy s technickými údaji, navštivte webovou stránku výrobce.

### **Elektrické zapojení a bezpečnostní pokyny**

- Technické údaje (napájecí napětí a příkon) jsou uvedeny na typovém štítku výrobku.
- Ujistěte se, že elektrický systém je uzemněný a vyhovuje všem platným zákonům a že je zásuvka kompatibilní se zástrčkou spotřebiče.

**Výrobce odmítá veškerou odpovědnost za jakoukoli zdravotní nebo majetkovou újmu vzniklou v důsledku neuzemnění spotřebiče**

- Zajistěte, aby myčka nestlačovala napájecí kabely.



### **VAROVÁNÍ:**

**Spotřebič nesmí být napájen prostřednictvím externího spínacího zařízení, jako je časovač, ani připojen k obvodu, který je pravidelně vypínán obsluhou.**

- Před čištěním nebo údržbou odpojte myčku od napájení a vypněte přívod vody.
- Při odpojování spotřebiče od napájení netahejte za napájecí kabel.



### **VAROVÁNÍ:**

**Během praní může voda dosahovat velmi vysokých teplot.**

- Nevystavujte spotřebič povětrnostním vlivům (dešti, slunečnímu světlu atd.).
- Neopírejte se o otevřená dvířka, ani si na ně nesedejte, jinak by se mohla myčka převrátit.

- Při přemísťování nezdvíhejte myčku za dvířka; během přepravy nikdy neopírejte dvířka o vozík. Doporučujeme zdvihat spotřebič ve dvou osobách.

- Myčka je určena pro běžné kuchyňské nádobí. Nesmí se v ní mýt předměty znečištěné benzínem, nátěry, částicemi oceli nebo železa, korozivními chemikáliemi, kyselinami nebo zásadami.

- Pokud je v domácnosti nainstalováno zařízení na změkčování vody, není třeba přidávat sůl do změkčovače vody.

- Pokud se spotřebič porouchá nebo přestane správně fungovat, vypněte ho, vypněte přívod vody a neprovádějte žádné neodborné zásahy. Opravy by mělo provádět pouze středisko technické pomoci a měly by se instalovat pouze originální náhradní díly. Nedodržení těchto pokynů by mohlo ohrozit bezpečnost spotřebiče.

- Pokud po odstranění obalového materiálu potřebujete přemístit spotřebič, nepokoušejte se ho zdvihat za spodní část dvířek. Pootevřete dvířka a zdvihnete spotřebič uchopením za jeho horní část.

## Instalace

- Vyjměte z obalu všechny součásti.



### **VAROVÁNÍ:**

**Uchovávejte obalový materiál mimo dosah dětí.**

- Pokud je myčka poškozená, nainstalujte ji, ani ji nepoužívejte.
- Řiďte se pokyny dodanými s výrobkem.

## Informace pro zkušební laboratoře

Chcete-li informace potřebné k provádění srovnávacích zkoušek a k měření hlučnosti podle norem EN, zašlete e-mail na následující adresu: **testinfo-dishwasher@candy.it**

V žádosti uveďte model a sériové číslo myčky (viz typový štítek).

### **ZKUŠEBNÍ PROGRAM EKO PODLE NORMY EN 50242**

**PROGRAM PRO NORMÁLNĚ  
ZNEČIŠTĚNÉ NÁDOBÍ  
(NEJÚČINNĚJŠÍ Z HLEDISKA  
KOMBINOVANÉ SPOTŘEBY  
ENERGIE A VODY PRO  
DANÝ TYP NÁDOBÍ).**

Umístěním označení **CE** na tento výrobek potvrzujeme na vlastní odpovědnost, že výrobek je v plném souladu se všemi příslušnými požadavky na bezpečnost a ochranu zdraví a životního prostředí podle evropských právních předpisů.



### **VAROVÁNÍ:**

Nože a další náčiní s ostrými hroty se musí vkládat do koše tak, aby byly hroty obrácené dolů, nebo ve vodorovné poloze.

## 2. PŘÍVOD VODY

**Přístroj musí být připojen k přívodu vody pouze novými hadicemi, které jsou dodávány jako výbava přístroje. Staré hadice přívodu vody nesmí být znovu používány.**

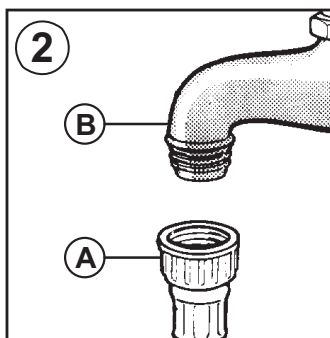
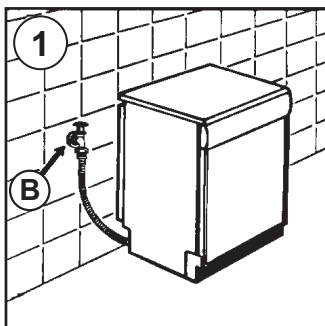
- Napouštěcí a výtoková hadice mohou být vedeny doleva nebo doprava.

**Myčka může být připojena buď na studenou vodu nebo horkou vodu, pokud její teplota nepřekročí 60°C.**

- Tlak vody musí mít minimální hodnotu 0,08 MPa a maximální hodnotu 0,8 MPa.
- Napouštěcí hadice musí být připojena k přívodnímu ventilu, aby bylo možné zastavit přívod vody v době, kdy myčka není v provozu (**obr. 1B**).
- Myčka je vybavena přívodní hadicí vody s koncovkou se závitem 3/4" (**obr. 2**).
- Přívodní hadice vody "A" musí být našroubována na kohoutek přívodu vody "B" pomocí koncovky 3/4", ujistěte se, že je koncovka řádně utažena.
- Pokud je to nutné, může být přívodní hadice vody prodloužena až na 2,5 m. Pokud máte takový požadavek, kontaktujte autorizované servisní středisko.

- Pokud je myčka připojována na nový rozvod vody, nebo na rozvod delší dobu nepoužívaný, nechejte několik minut odtékat vodu, než připojíte napouštěcí hadici. Zabráníte tím zanesení filtračního sítka u napouštěcího ventilu myčky vápenatými usazeninami nebo rzí.

CS



## Hydraulická bezpečnostní zařízení

Všechny myčky jsou vybaveny přetokovým bezpečnostním zařízením, které automaticky zablokuje průtok vody a/nebo vypustí nadbytečnou vodu v případě, že v důsledku závad dojde k překročení normální hladiny vody.

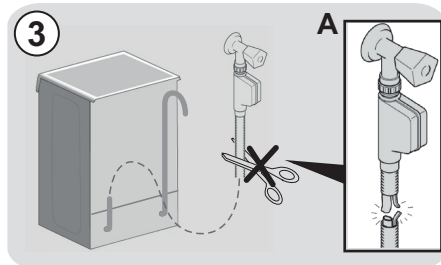
**NĚKTERÉ MODELY** mohou mít jednu nebo více z následujících funkcí:

### ● WATERBLOCK (obr. 3)

Systém Waterblock je určen ke zlepšení bezpečnosti vašeho spotřebiče. Brání zaplavení, k němuž by mohlo dojít v důsledku závady spotřebiče nebo prasknutí gumových hadic, zejména hadice na přívod vody.

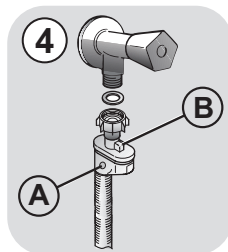
#### Jak funguje

Jímka umístěná v základně spotřebiče zachytí jakýkoli případný únik a ovládá snímač, který aktivuje ventil pod vodovodním kohoutkem a zablokuje veškerou vodu, i když je kohoutek úplně otevřený. Pokud se poškodí **skříňka „A“** obsahující elektrické součásti, ihned vytáhněte zástrčku ze zásuvky. Aby byla zaručena dokonalá funkčnost bezpečnostního systému, hadice se skříňkou „A“ by měla být připojena ke kohoutku tak, jak je znázorněno na **obrázku**. Hadice na přívod vody se nesmí řezat, protože obsahuje součásti pod napětím. Pokud není natolik dlouhá, aby zajistila správné připojení, musí se nahradit delší hadicí. Tuto hadici lze získat od střediska technické pomoci.



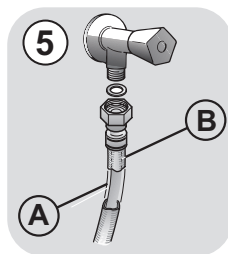
### ● AQUASTOP (obr. 4):

zařízení nacházející se na přívodní hadici, které zastaví průtok vody, pokud se hadice znehodnotí; v takovém případě se v okénku „A“ objeví červená značka a hadice se musí vyměnit. Chcete-li odšroubovat matici, stiskněte jednocestně zajišťovací zařízení „B“.



### ● AQUAPROTECT - PŘÍVODNÍ HADICE S CHRÁNIČEM (obr. 5):

Jestliže uniká voda z primární vnitřní hadice „A“, průhledný záchytný plášť „B“ ji zachytí, aby se mohl dokončit mycí cyklus. Na konci cyklu kontaktujte středisko technické pomoci se žádostí o výměnu přívodní hadice.

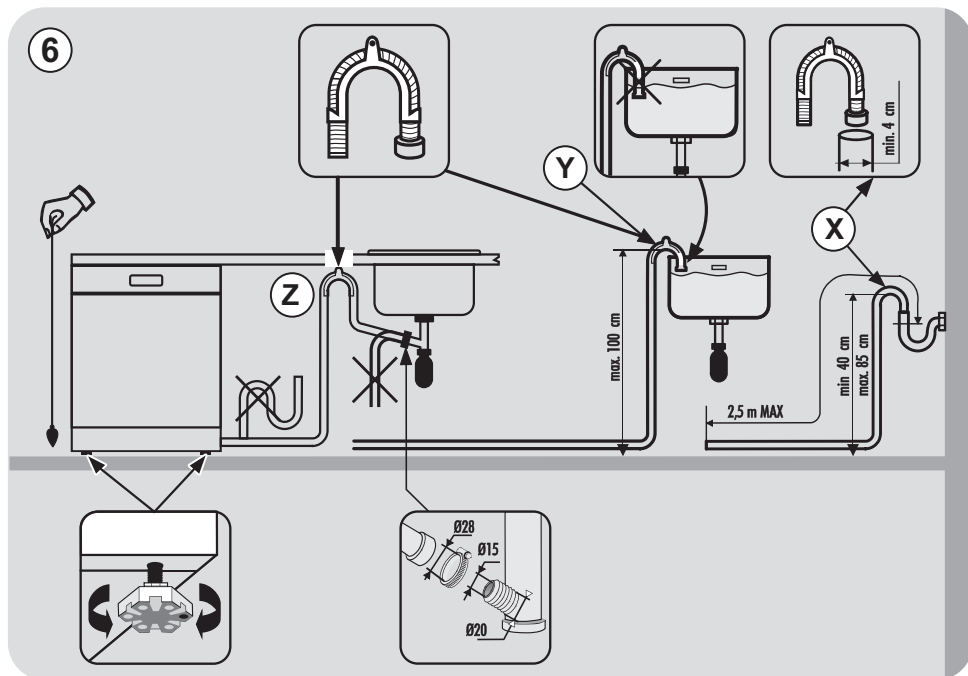




## Připojení vypouštěcí hadice

CS

- Vypouštěcí hadici je nevhodnější připojit na pevné odpadní potrubí (**obr. 6**). Dbejte na to, aby hadice nebyla nikde "přelomená".
- Odpadní potrubí by mělo být vyústěno nejméně 40 cm nad podlahou a musí mít vnitřní průměr nejméně 4 cm.
- Je vhodné, aby na tomto odpadním potrubí byl sifon k zamezení úniku pachů (**obr. 6X**).
- Pokud je to nutné, může být vypouštěcí hadice prodloužena až na 2,5 m, její maximální výška od podlahy může však být nejvíce 85 cm.
- Pokud máte takový požadavek, kontaktujte autorizované servisní středisko.
- Vypouštěcí hadici můžete také zavěsit přes okraj dřezu pomocí přiloženého plastového oblouku. Konec hadice nesmí být ponořen do vody, aby nedošlo k jejímu zpětnému nasátí do myčky při jejím provozu (**obr. 6Y**).
- Pokud instalujete spotřebič pod pracovní desku, oblouk vypouštěcí hadice musí být zavěšen na zdi v co nejvyšší poloze (**obr. 6Z**).
- Zkontrolujte ještě, zda přívodní i vypouštěcí hadice nejsou nikde "přelomené".



### 3. PLNĚNÍ SOLI

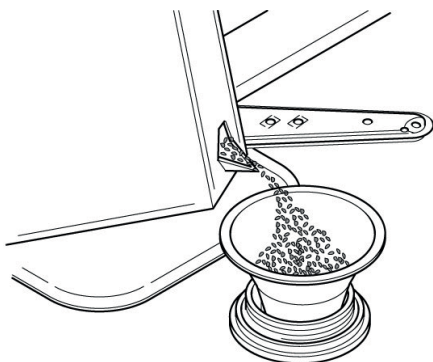
(Obr. A "1")

- Výskyt bílých skvrn na nadobi je obecně varovným signalem, le je nutné doplnit zásobník soli.
- Na dně myčky je zásobník na sůl, která regeneruje změkčovač.
- Používejte pouze speciální soli určené pro myčky nádobí. Jiné druhy solí obsahují malé množství nerozpustných částic, které by mohly dlouhodobým působením zhoršit účinnost změkčovače vody.
- K naplnění zásobníku musíte nejdříve odšroubovat jeho víčko na dně vany myčky.
- Plníte-li zásobník poprvé, je nutné nejdříve do zásobníku nalít vodu. Při plnění přeteče menší množství vody, pokračujte však v plnění, dokud zásobník není zcela plný. Po jeho naplnění očistěte vnitřní prostor od zbytku soli a znovu utáhněte víčko zásobníku.

**Po naplnění soli MUSÍTE spustit kompletní mycí cyklus nebo program PŘEDMYTÍ.**

- Do zásobníku se vejde asi 1,5 až 1,8 kg soli. Pro dobré výsledky mytí je nutné zásobník občas znovu naplnit solí. Spotřeba soli závisí na nastavení změkčovače podle tvrdosti vody. Čím je voda tvrdší, tím je větší spotřeba soli.

**Po instalaci myčky zcela naplňte zásobník pro sůl a až poté přidejte vodu až pro kraj otvoru pro plnění zásobníku.**



## 4. NASTAVENÍ HORNÍHO KOŠE (POUZE U NĚKTERÝCH MODELŮ)

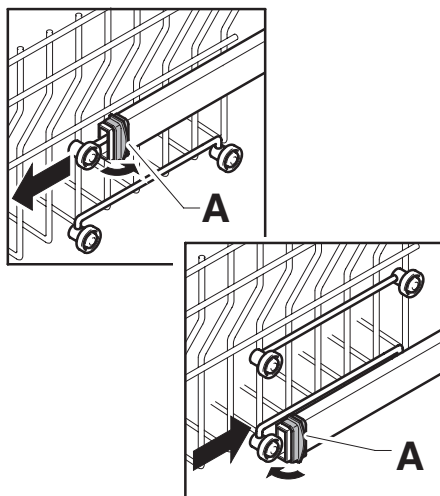
- Pokud se pravidelně používají 29 cm až 32,5 cm talíře, vložte je do dolního koše, až bude horní koš umístěn do horní polohy, jak je podrobně popsáno níže (v závislosti na modelu):

### Typ "A":

1. Otočte přední zábrany "A" směrem ven.
2. Vyměňte koš a upevněte ho zpět do horní polohy.
3. Vraťte zábrany "A" do původní polohy.

Když je koš v horní poloze, do horního koše již nelze vkládat nádobí o průměru větším než 20 cm a nelze používat pohyblivé opěry.

Typ "A"



**Typ "B":** (POUZE MODEL Y SE SYSTÉMEM EASY CLICK):

1. Vyměňte horní koš;
2. Držte koš na obou stranách a zdvihněte ho nahoru (**obr. 1**).

Když je koš v horní poloze, do horního koše již nelze vkládat nádobí o průměru větším než **20 cm\*** a nelze používat pohyblivé opěry.

\* V případě modelů vybavených třetím košem již nelze vkládat do horního koše nádobí o průměru větším než **14 cm**.

### NASTAVENÍ KOŠE DO DOLNÍ POLOHY:

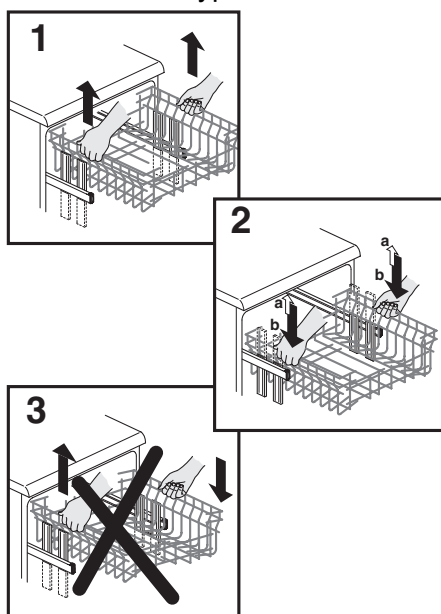
1. Držte koš na obou stranách a nadzdvihněte ho nahoru (**obr. 1**);
2. Potom ho pomalu spusťte do správné polohy (**obr. 2**).

**Poznámka: NIKDY NEZDVIHEJTE ANI NESPOUŠTĚJTE KOŠ POUZE Z JEDNÉ STRANY (obr. 3).**

### VAROVÁNÍ:

Doporučujeme nastavit koš před vkládáním nádobí.

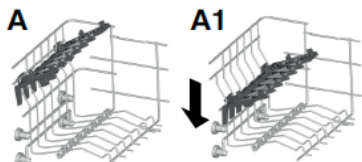
Typ "B"



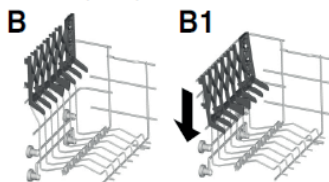
## 5. VKLÁDÁNÍ NÁDOBÍ

### Používání horního koše

- Horní koš je vybavený pohyblivými podstavci připevněnými k boční stěně, které lze umístit do 4 pozic.
- Ve snížené pozici (**A-A1**) slouží podstavce pro šálky z kávy, dlouhé nože a vařečky.



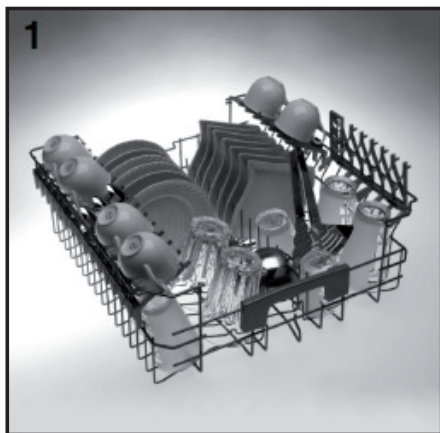
- Ve zvýšené pozici (**B-B1**) podstavec umožňuje uložení rovných a hlubokých talířů (maximální průměr 19 cm). Tyto jsou uspořádány do vertikální polohy s konkávní stranou dopředu, aby zůstal prostor mezi jednotlivými talíři a voda mohla volně odtékat.



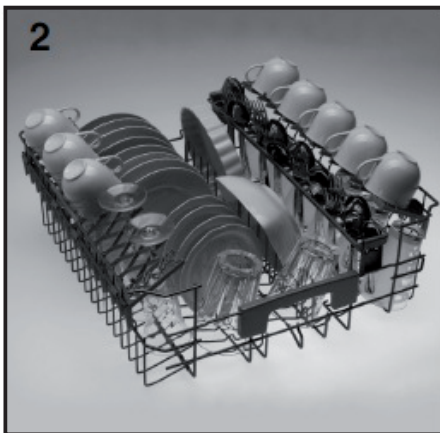
- Velké talíře doporučujeme ukládat skřetem dopředu, aby se usnadnilo vsunutí koše do přístroje.
- Horní koš byl navržený tak, aby nabídl maximální flexibilitu použití a ukládají se do něj sklenice, šálky, talířky a malé nádoby.

Běžná denní náplň je zobrazena na **obr. 1** a **2**.

### Horní koš (obr. 1)



### Horní koš (obr. 2)



### Používání spodního koše

- Do spodního koše se ukládají hrnce, pánve, mísy, salátové mísy, poklice, podnosy, hluboké a mělké talíře.
- Příbor byste měli uložit madlem dolů v plastové nádobě umístěné na dně koše (**obr. 6**) Ujistěte se, zda nádoba nebrání otáčení ramen.

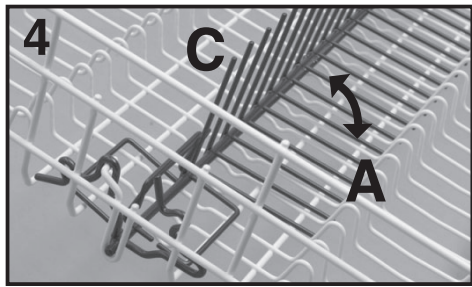
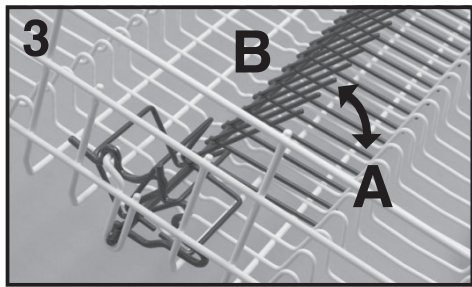
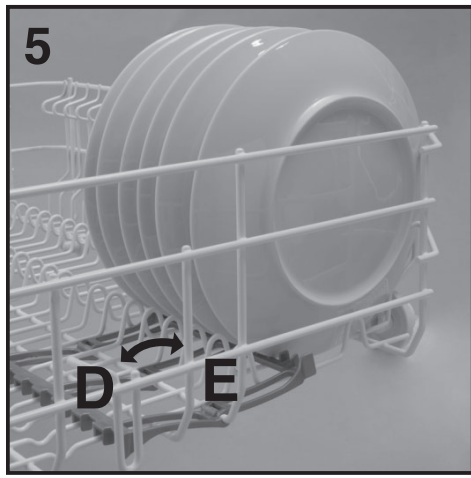
● Spodní koš je uprostřed vybaven speciálním sklápěcím roštem (**obr. 3 a 4**), který slouží k zajištění stabilní a optimální náplně nádobí i v případě, že má nádobí rozměry nebo tvary odlišné od běžných.

- **POLOHA "A"**: pro náplň běžných talířů nebo pro náplň obsahující pouze hrnce, salátové mísy, atd....

- **POLOHA "B"**: pro talíře, které mají zvláštní tvar, i když jejich rozměry jsou běžné (velmi hluboké talíře, hranaté nebo bez okrajů, atd....).

- **POLOHA "C"**: pro mělké talíře, větší než běžné, nebo talíře se zvláštním tvarem (hranaté, šestihorné, oválné, talíře na pizzu, atd....).

**Horní koš (obr. 5)**



● Malé talíře, jako dezertní, můžete ukládat i do spodního koše podle **obrázku 5**, se spodní stranou směrem ven ("**E**"). V případě běžných nebo velkých talířů musí být uloženy ve vnitřní poloze ("**D**").

**! VAROVÁNÍ**  
 V případě, že malé talíře nebudou umístěny správně na podložky, může dojít k zablokování spodní rampy, protože bude narážet do přečnávajících talířů.

Běžná denní náplň je zobrazena na **obr. 6**.

**Spodní koš (obr. 6)**



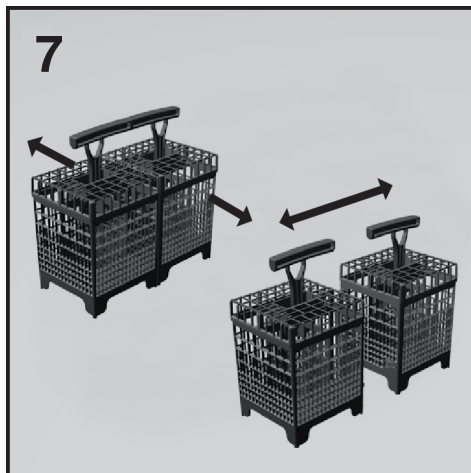
Správné a racionální ukládání nádobí je základem dobrých výsledků mytí.

**Spodní koš je vybaven zarážkou, která zajišťuje bezpečné vytažení koše i pokud je zcela naplněn.**

**Pokud budete doplňovat sůl, nebo pokud budete provádět pravidelnou údržbu, je nutné koš zcela vyjmout.**

### Košík na příbory (obr. 7)

Košík na příbory se skládá ze dvou oddělitelných částí, které umožňují různou volbu ukládání příborů. Tyto dvě části lze od sebe oddělit tak, že posuneme levou sekci proti pravé sekci. Horní část koše na příbory může být vyjmuta, aby byly umožněny různé způsoby naplnění myčky.



### Použití třetího koše

- Třetí koš je určený k uložení všech předmětů, které potřebují velký prostor, jakými je dlouhé, ploché nádoby. Pokud ve spodním koši nebudou tyto větší předměty, bude tam větší prostor a mohou se tam uložit i hrnce a talíře.
- Ve třetím koši mohou být: kávové šálky, talířky, dezertní talířky nebo podnosy na zmrzlinu, nízké nádoby, sklenice na aperitiv a všechno, co se používá v

kuchyni, příbory, nože a dlouhé lžíce, vidličky, naběračky, struhadla, a nástroje plochého tvaru z domácích spotřebičů (např. čepele mixéru).



### VAROVÁNÍ

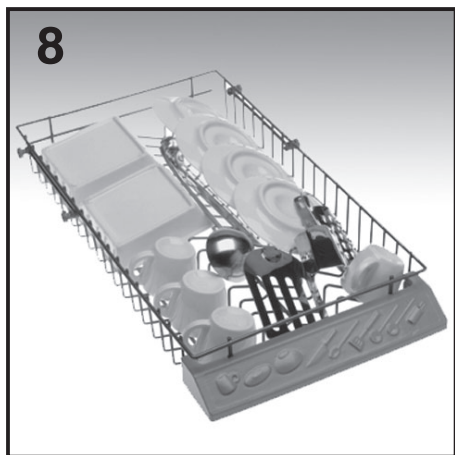
**Třetí koš není určený na volné ukládání příborů.**

**Jelikož tam není pevná podporná mřížka, může to způsobit, že předměty přepadnou do spodních košů.**

- Pro co nejlepší výsledky mytí doporučujeme, abyste ukládali předměty konkávní stranou směrem dolů (např. talíře a misky).
- Třetí koš lze snadno vytáhnout z myčky tak, že se odstraní bezpečnostní pojistka umístěna na koncích vodicích lišt.
- Třetí koš byl navržený tak, aby nabídl maximální flexibilitu využití. Díky jeho rozdělení na tři skloněné části a tím, že tam nejsou pevné mřížky, lze do něj uložit různé kombinace: pouze šálky a talířky, pouze talíře a příbory, (vařečky, příbory) nebo smíšené nádoby.

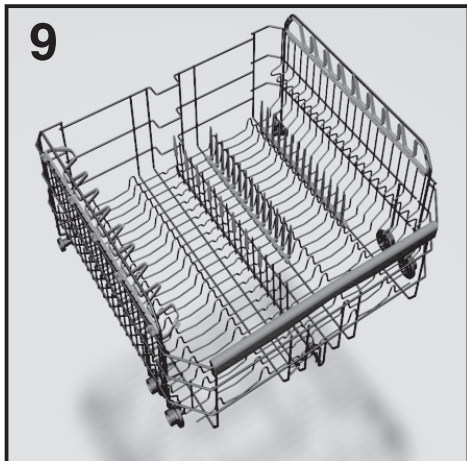
Standardní denní uložení je znázorněné na obr. 8.

### Třetí koš (obr.8)



## PŘÍSLUŠENSTVÍ ZOOM (POUZE NĚKTERÉ MODELY)

Dolní koš s příslušenstvím **ZOOM** umožňuje pevně naskládat nádobí různých velikostí a tvarů na levou stranu koše. Toto příslušenství vám umožní plně využít výhody programu **ZOOM**.



Měkké gumové držáky lze odstranit.

## 6. INFORMACE PRO ZKUŠEBNÍ LABORATOŘE

Potřebné informace k provedení srovnávacích testů a testů hlučnosti (podle normy EN) si vyžádejte na následující adrese:

**testinfo-dishwasher@candy.it**

V žádosti uveďte prosím model a sériové číslo myčky nádobí (viz výrobní štítek).

## 7. PLNĚNÍ MYCÍHO PROSTŘEDKU

(Obr.A "2")

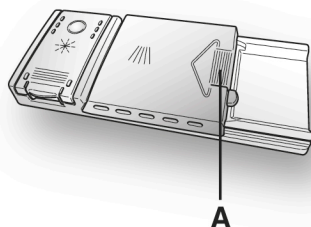
### Prášek

Je nutné používat pouze speciální mycí přípravky pro myčky nádobí, ať už práškové, tekuté, nebo ve formě tablet.

Nevhodné přípravky (jako např. pro ruční mytí nádobí) neobsahují potřebné přísady pro použití v myčkách a neumožňují proto správnou funkci těchto spotřebičů. Zavadou je i vysoká pěnovost přípravků pro ruční mytí.

### Plnění zásobníku na mycí přípravek

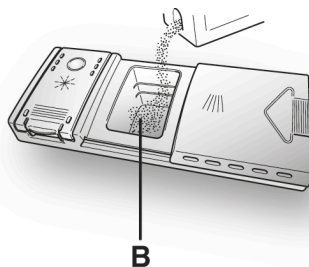
Zásobník na mycí přípravky je na vnitřní stěně dveří (obr.A "2"). Je-li víčko zásobníku zavřené, je nutné zmáčknout tlačítko (A), aby se otevřelo. Na konci každého mytí zůstává víčko vzdy otevřené a připravené pro další použití myčky.



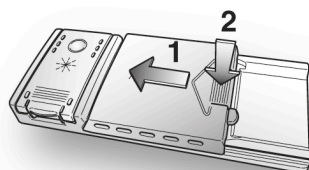
### VAROVÁNÍ

Do spodního koše neskládejte nádobí do takové pozice, která by zamezovala otevření zásobníku, nebo by bránila uvolnění mycího prostředku do prostoru nyčky.

Množství mycího přípravku se dávkuje do zásobníku podle míry zaspínění umývaného nádobí a také podle druhu nádobí. Doporučujeme dávkovat 20÷30 g přípravku do přihrádky zásobníku pro mytí (B).



Po vložení mycího prostředku do zásobníku nejdříve uzavřete kryt, poté ho zasuňte (1) a nakonec na něj lehce zatlačte (2), až bude slyšet jeho zaskočení.



Protože nejsou všechny mycí přípravky stejné, pozorně přečtěte pokyny na jeho obalu. Rádi bychom vás upozornili, že malé množství mycího přípravku nezajistí dostatečné umytí nádobí, zatím co příliš veliké dávkování nejen že nezlepší výsledky mytí, ale je také zbytečným plýtváním

**Nepoužívejte nadměrné množství mycích přípravků, abyste zbytečně nezhoršovali stav životního prostředí.**



## 8. TYPY MYCÍCH PROSTŘEDKŮ

### Mycí tableta

Mycí tablety od rozdílných výrobců mají rozdílnou dobu rozpouštění, proto nemusejí být v rychlých programech zcela účinné, vzhledem k tomu, že nedojde k úplnému rozpouštění tablety.

Pokud se používají tyto tablety, doporučuje se vždy nastavit delší program, tak aby se tablety dokonale rozpustily.

#### DŮLEŽITÉ

**Pro dosažení dobrých výsledků mytí, MUSÍ být tablety umístěny v zásobníku na mycí prášek a NE přímo v myčce (vaně).**

### Mycí koncentrát

Prací koncentráty se sníženou zásaditostí a s přírodními enzymy, kombinované s pracími programy při 50°C mají menší škodlivý dopad na životní prostředí a jsou šetrnější k myčce i nádobí.

Mycí programy při 50°C byly navrženy tak, aby umožnily enzymům zcela rozpustit nečistotu. Při použití koncentrovaných mycích prostředků při programu 50°C dosáhnete tedy stejných výsledků jako při použití programu při 65°C bez použití koncentrovaných mycích prostředků.

### Kombinované tablety

Tablety, které obsahují také leštidlo, musí být vloženy do zásobníku pro mytí. Zásobník na leštidlo musí být prázdný (pokud není, dříve než použijete kombinované tablety, nastavte dávkovač leštidla na minimální dávku).

### Kombinované čisticí prostředky "TABS"

Při každém použití kombinovaného čisticího prostředku "TABS" ("3 in 1" / "4 in 1" / "5 in 1", apod.), u kterého by použití soli a/nebo leštidla bylo zbytečné, pečlivě dodržujte následující varování:

- pozorně si přečtěte a dodržujte návod na použití a upozornění uvedená na balení kombinovaného mycího prostředku, který chcete použít;

- účinnost prostředků, které nahrazují použití soli závisí na tvrdosti vody, která je do myčky přiváděna. Zkontrolujte, zda tvrdost vody spadá do rozmezí, které je uvedeno na balení mycího prostředku.

**V případě, že byste s tímto typem tablety nedosáhli uspokojivých výsledků, obraťte se na výrobce tablet.**

Nesprávné použití těchto kombinovaných mycích prostředků by mohlo způsobit:

- ukládání vodního kamene (vápníku) jak v myčce, tak na nádobí;
- zhoršení kvality sušení nebo mytí nádobí.

#### DŮLEŽITÉ

**Na reklamace, které by se mohly přímo týkat nesprávného použití těchto výrobků, se nevztahuje žádná z částí záruky.**

**Při používání tablet "TABS" nevěnujte pozornost blikajícím kontrolkám soli a leštidla (pouze u některých modelů).**

Pokud se objeví problémy při používání tablet, doporučujeme Vám, abyste se vrátili k tradičním výrobkům (sůl, leštidlo, prášek).

- naplňte zásobník na sůl a na leštidlo;
- spusťte běžný mycí cyklus bez nádobí.

V případě, že se vrátíte k tradičnímu způsobu mytí, bude zapotřebí několik mycích cyklů, než se systém odvápení vody vrátí k optimální hodnotě.

## 9. PLNĚNÍ OPLACHOVACÍHO PROSTŘEDKU

(Obr. A "3")

### Leštidlo

Tato přísada, která je automaticky přidávána při poslední fázi oplachování, umožňuje snadnější oplachování a zamezuje tvorbě skvrn a matných usazenin.

### Plnění zásobníku pro lešticí přípravky

Na levé straně zásobníku pro mycí prostředek je zásobník pro lešticí prostředek, který zvyšuje lesk nádobí (**Obr. A "3"**). Kryt otevřete tak, že zatlačíte na zásobník a současně vytáhnete uzávěrací západku směrem nahoru. Pro oplachování používejte vždy pouze přísady vhodné pro automatické myčky. Množství lešticího prostředku je možné zkontrolovat na optickém ukazateli (**C**), který je umístěn na dávkovacím zásobníku.

PLNÝ



tmavý

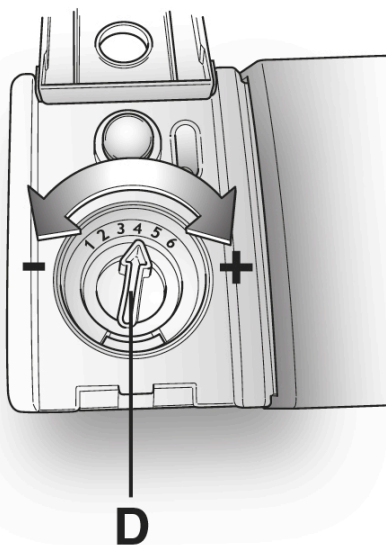
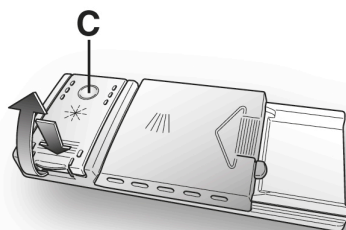
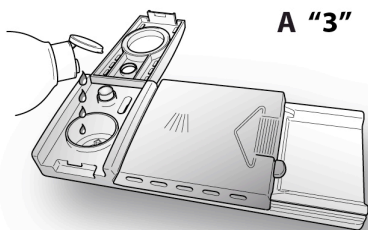
PRÁZDNÝ



světlý

### Nastavení dávkování leštidla (od 1 do 6)

Ovladač (**D**) je umístěn pod krytem a je s ním možno otočit pomocí mince. Doporučená poloha je **4**. Pootočení na požadované nastavení lze provést pomocí mince. Doporučujeme nastavení na polohu 3. Vápničk obsažený ve vodě ve značné míře vytváří šmouhy při sušení. Je proto nutné nastavit dávkování lešticího přípravku pro dosažení dobrých výsledků mytí. Jestliže se po skončení mytí vytvářejí na nádobí "pásky", snižte nastavení o jednu polohu. Jestliže se vytvářejí "bílé skvrny", zvýšte dávkované množství leštidla o jednu polohu.



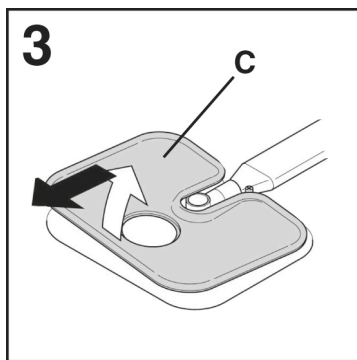
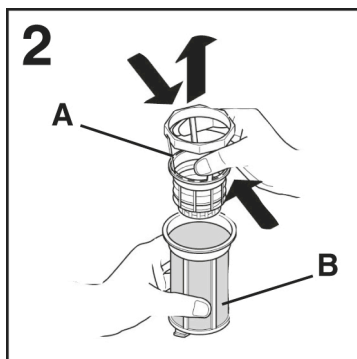
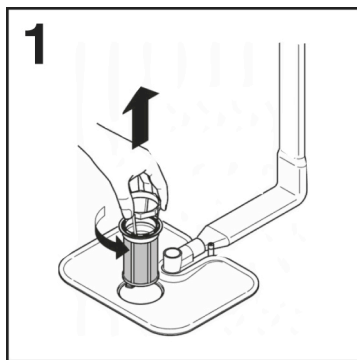
## 10. ČIŠTĚNÍ FILTRŮ

### (Obr. A "4")

Filtrační systém se skládá z následujících částí:

- A. filtrační košík** k zachycení větších částic;
- B. mikrofiltr**, který je umístěn pod filtračním talířem a zachytává nejmenější částice pro dosažení perfektního oplachu;
- C. filtrační talíř** nepřetržitě filtrující cirkulující mycí roztok.

- Aby se vždy dosáhlo výborných výsledků mytí, je nutné po každém umytí nádobí zkontrolovat a vyčistit filtry.
- Vyjmutí filtrační jednotky provedete tak, že pootočte madlem košíku proti směru hodinových ručiček (**obr. 1**).
- Pro snadnější čištění je centrální košík odnímatelný (**obr. 2**).
- Vyjměte filtrační talíř (**obr. 3**) a celý ho opláchněte pod stříkající vodou. Je-li to nutné, použijte malý kartáček.
- **Mikrofiltr** je samočisticí, jeho údržba je omezena na pouhou kontrolu každé dva týdny. V případě nutnosti ho opláchněte pod tekoucí vodou nebo pomocí jemného kartáčku. Po každém mytí doporučujeme překontrolovat filtrační košík a talíř, zda nejsou zanesené.



### VAROVÁNÍ

Po každém čištění filtrů proveďte, zda je vše správně namontováno zpět a jestli filtrační talíř je dobře usazen na dně myčky. Přesvědčte se, zda centrální filtrační košík je správně zajištěn ve filtračním talíři pootočením ve směru hodinových ručiček. Pouze správně usazená filtrační jednotka může zabezpečit požadované výsledky tohoto spotřebiče.

Nikada ne koristite perilicu sudja ako je filter izvadjen.

## 11. PRAKTICKÉ RADY

### Jak dosáhnout opravdu dobré výsledky mytí

- Před vložením nádobí do myčky odstraňte nejdříve různé zbytky jídla (kosti, skořápky, kousky masa nebo zeleniny, usazeninu kávy, slupky od ovoce, zubní párátko, nedopalky cigaret atd.), které by mohly ucpat filtry, vypouštění vody a trysky ostříkovacích ramen a tím snížit účinnost mytí.
- Proto je vhodné nádobí se zbytky jídel opláchnout před vkládáním do myčky.
- Pokud hrnce a pekáče mají na sobě připálené nebo připečené zbytky jídel, je vhodné takové nádobí nejdříve nechat odmočit a odstranit hrubé nečistoty a pak teprve umývat v myčce.
- Ukládejte nádobí dnem vzhůru.
- Pokuste se uložit nádobí tak, aby se vzájemně nedotýkalo. Budete-li je pečlivě ukládat, dosáhnete lepších výsledků.
- Po uložení nádobí do myčky zkontrolujte, zda se mohou ramena volně otáčet.
- Hrnce a další nádobí, na kterých jsou místy připálené zbytky jídla, musí být předem odmočeny vodou s přísadkou mycího přípravku.
- Správné mytí stříbrna:
  - a) opláchněte stříbrné nádobí ihned po jeho použití, zejména když je znečištěné od majonézy, vajíček, ryb apod;
  - b) nekropte nebo nesypejte mycí prostředek přímo na stříbrné nádobí;
  - c) oddělujte stříbrné věci od ostatních kovů.

### Jak dosáhnout úspor

Tipy pro ekonomické využití spotřebiče.

- Per Nejlepšího využití energie, vody, pracího prostředku a času dosáhnete použitím doporučené maximální velikosti náplně. Při praní plné náplně místo dvou polovičních náplní ušetříte až 50 % energie.
- Jestliže chcete využít plně prostoru pro mytí nádobí v této myčce, opláchněte nádobí uložené po každém jídle programem "PŘEDMYTÍ". Tím dojde k odmočení zaschlých zbytků jídla a odstranění větších částic jídla z nově vloženého nádobí. Jakmile je myčka zcela naplněna, spusťte program pro hlavní mytí.
- Jestliže nádobí není hodně zašpiněné, nebo koše nejsou zcela plné, zvolte "EKONOMICKÝ PROGRAM", uvedený v tabulce programů v přiloženém návodu.
- Z hlediska kombinované spotřeby vody a energie jsou obvykle nejúspornější ty programy, které trvají déle a pracují s nižší teplotou.

### Co není vhodné k mytí

- Je nutné mít na paměti, že ne každé nádobí je vhodné k mytí v myčce. Doporučujeme, aby se myčka nepoužívala na nádobí vyrobené z termoplastických umělých hmot, na jídelní přístroje s dřevěnými rukojeťmi, na hrnce u kterých jsou dřevěná ucha, výrobky z hliníku nebo křišťálového či broušeného skla, jestliže nejsou k mytí v myčce přímo určeny.
- Určitý druh dekorace na nádobí se může smýt. Proto je dobré do myčky vložit na zkoušku nejdříve jeden kus takového nádobí a pokud nedojde k poškození dekoru, pak teprve umýt celou sadu. Některé druhy dekorace na nádobí mohou být poškozeny teprve častým mytím v myčce.

- Při mytí takového nádobí doporučujeme zvýšenou opatrnost. Nedoporučujeme rovněž vkládat současně stříbrné přístroje s nerezovými, aby nedošlo mezi nimi k chemické reakci.

**Když kupujete novou jídelní soupravu nebo přístroje, vždy se přesvědčte, zda jsou vhodné pro mytí v myčkách nádobí.**

## Užitečné rady

- Abyste zabránili skapávání vody po dokončení mycího cyklu z horního koše na nádobí ve spodním koši, vyjměte nejdříve spodní koš.
- Jestliže ponecháte nějakou dobu nádobí po umytí v myčce, nechte dveře pootevřené, aby se umožnila cirkulace vzduchu uvnitř myčky a urychlil se proces sušení.

## 12. ÚDRŽBA A ČIŠTĚNÍ

Správná péče o spotřebič může prodloužit jeho životnost.

### Zevní čištění spotřebiče

- Odpojte spotřebič od napájení.
- Na čištění vnějšku myčky nepoužívejte rozpouštědla (odmašťující) ani brusné prostředky, ale pouze hadřík navlhčený ve vlažné vodě.

### Čištění vnitřku spotřebiče

- Tato myčka nevyžaduje žádnou zvláštní údržbu, neboť vana je samočisticí.
- Pravidelně čistěte těsnění dveří navlhčeným hadříkem, abyste odstranili všechny zbytky jídla a lešticího přípravku.
- Doporučujeme čištění myčky k odstranění stop vodního kamene a nečistot. Doporučujeme pravidelně spustit mycí cyklus se speciálními čisticími prostředky pro myčky nádobí. Během všech procesů čištění musí být myčka prázdná.
- Jestliže i při pravidelném čištění filtrů zjistíte, že nádobí nebo hrnce nejsou dobře umyté nebo opláchnuté, zkontrolujte, zda trysky na sprchovacích ramenech jsou čisté (**obr. A "5"**).

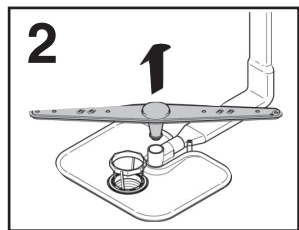
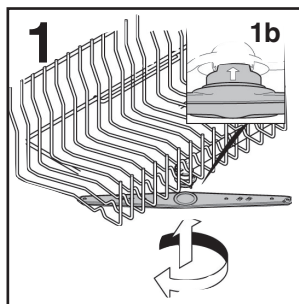
Jsou-li ucpané, vyčistěte je následujícím postupem:

- 1) Horní rameno otočte tak, aby šipka na jeho plastové části byla proti vybrání v přívodu vody na spodní straně koše (**obr. 1b**). Rameno potlačte nahoru a pak otáčejte ve směru hodinových ručiček (**obr. 1**). Po odšroubování rameno vyjměte. **Zpětnou montáž provedte stejným postupem, ale otáčejte ramenem proti směru hodinových ručiček. Spodní rameno snadno vyjměte potažením směrem nahoru (obr. 2);**

- 2) Opláchněte rotační ramena pod stříkající vodou, aby se odstranily všechny nečistoty usazené v tryskách ramen;

- 3) Po vyčištění vložte ramena na původní místo a horní za šroubujte až na doraz.

- Mycí vana i dveře jsou z nerezové oceli. Pokud by se na nich objevily skvrny způsobené oxidací, je to pravděpodobně způsobeno velkou koncentrací solí železa ve vodě
- Pro odstranění těchto skvrn doporučujeme použít jemný brusný přípravek; Nikdy nepoužívejte materiály na bázi chlóru, škrabky, drátěnky atd.



### PO SKONČENÍ MYCÍHO PROGRAMU

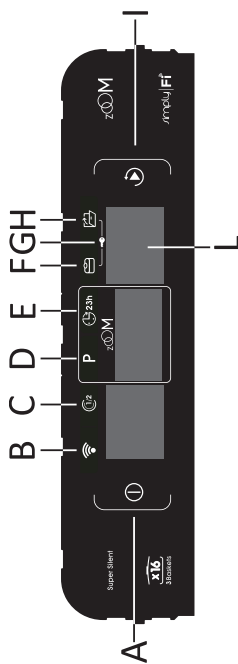
Po skončení mytí je nutné zastavit přívod vody a vypnout spotřebič stisknutím tlačítka vypnutí/zapnutí do vypnuté polohy.

Pokud myčka nebude nějakou dobu používána, doporučujeme provést následující opatření:

1. Vypusťte veškerou vodu s mycími prostředky, aby se odplavily všechny usazeniny;

2. Vytáhněte přívodní šňůru ze zásuvky;
3. Uzavřete přívodní ventil vody;
4. Naplňte zásobník s leštícím přípravkem;
5. Nechejte dveře pootevřené;
6. Udržujte vnitřní prostor myčky v čistotě;
7. Jestliže je myčka uložena na místě, kde je teplota nižší než 0°C, všechna voda uvnitř hadic může zmrznout. Počkejte, až se teplota zvýší nad bod mrazu a pak nezapínejte myčku dříve, než za 24 hodin.

## 13. POPIS OVLÁDACÍHO PANELU



- A Tlačítko ZAPNUTÍ/VYPNUTÍ  
 B Tlačítko "DÁLKOVÉ OVLÁDÁNÍ (Wi-Fi)"  
 C Tlačítko možnosti "POLOVIČNÍ NÁPLŇ"  
 D Tlačítko "VÝBĚR PROGRAMU"  
 E Tlačítko "ODLOŽENÉ SPUŠTĚNÍ"  
 F Tlačítko možnosti "TABS"  
 G DĚTSKÝ ZÁMEK F+H  
 H Tlačítko možnosti "SMART DOOR"  
 I Tlačítko "SPUSTIT/RESET"  
 L DISPLEJ

## 14. TECHNICKÉ ÚDAJE

### ROZMĚRY

ÚDAJE	VOLNĚ STOJÍCÍ		VESTAVNÁ	
	S PRACOVNÍ DESKOU	BEZ PRACOVNÍ DESKY	VESTAVNÁ S PANELEM	PLNĚ VESTAVNÁ
Šířka x výška x hloubka (cm)	60x85x60.9	59,8x82x58	59,8x81,8 + 89,8x57	59,8x81,8 + 89,8x55
Hloubka s otevřenými dvířky (cm)	120	117	117	117

### TECHNICKÉ ÚDAJE (viz typový štítek)

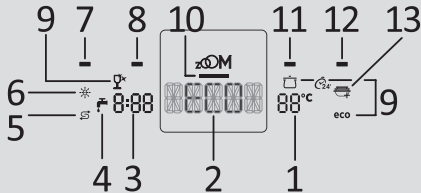
Sady nádobí (EN 50242)	<b>13</b>	<b>15</b>	<b>16</b>
Kapacita s hrnčí a nádobím	8 osob	9 osob	9 osob
Tlak přívodu vody (MPa)	Min. 0,08 – Max. 0,8		
Pojistka / příkon / napájecí napětí	Viz typový štítek		



# 15. VÝBĚR PROGRAMU A SPECIÁLNÍ FUNKCE

## Popis DISPLEJE

Displej vás neustále informuje o činnosti spotřebiče.



### 1) ZOBRAZENÍ TEPLoty

Ukazuje teplotu mytí každého vybraného Progr.u.

### 2) ZOBRAZENÍ PROGR.U

Ukazuje nastavené mycí Progr.y, poskytuje informace o nastavených možnostech, oznamuje jakékoli závady atd.

### 3) ZOBRAZENÍ ZBÝVAJÍCÍHO ČASU

Ukazuje délku mytí pro každý vybraný Progr. a zbývající čas do konce Progr.u.

### 4) KONTROLKA UZAVŘENÉHO PŘÍVODU VODY

Signalizuje jakoukoli závadu v přívodu vody mezi kohoutkem a myčkou (viz "ŘEŠENÍ PROBLÉMŮ A ZÁRUKA").

### 5) KONTROLKA "DOŠLA SŮL"

### 6) KONTROLKA "DOŠEL OPLACHOVACÍ PROSTŘEDEK"

### 7) KONTROLKA DÁLKOVÉ OVLÁDÁNÍ (Wi-Fi)

### 8) KONTROLKA MOŽNOSTI "POLOVIČNÍ NÁPLŇ"

### 9) KONTROLKY PROGR.Ů

### 10) KONTROLKA PROGR.U "ZOOM"

Když je aktivován Progr. ZOOM, rozsvítí se příslušná kontrolka.

### 11) KONTROLKA MOŽNOSTI "TABS"

### 12) KONTROLKA MOŽNOSTI "SMART DOOR"

### 13) KONTROLKA "ADDISH"



## VAROVÁNÍ

Sahání na displej během prvních několika sekund po připojení spotřebiče k napájení by mohlo přerušit průběh autokalibrace, což by ohrozilo správné fungování spotřebiče. V takovém případě vytáhněte zástrčku a opakujte úkon.

## Tlačítko "ZAPNUTÍ/VYPNUTÍ"

- K zapnutí a vypnutí spotřebiče stiskněte tlačítko ZAPNUTÍ/VYPNUTÍ (nejméně 3 sekund).

Na konci cyklu nezapomeňte vypnout spotřebič tlačítkem Vypínač a potom vytáhnout zástrčku ze zásuvky a zavřít přívod vody.

## První zapnutí spotřebiče a nastavení jazyka

- Připojte spotřebič k napájení.
- Otevřete dvířka, vložte dovnitř nádobí, které chcete umýt, a opět zavřete dvířka.
- Asi na 3 sekundy stiskněte tlačítko "ZAPNUTÍ/VYPNUTÍ".
- V této fázi zůstanou aktivní pouze tlačítka "SMART DOOR", "TABS" a "SPUSTIT/RESET". Na displeji se zobrazí hlášení "BRAVA" a na 3 sekundy rozsvítí všechny kontrolky.
- Na displeji se zobrazí hlášení "ENGLISH".
- Pomocí tlačítek "SMART DOOR" nebo "TABS" můžete vybrat upřednostňovaný jazyk.

- Potvrďte výběr jazyka stisknutím tlačítka **"SPUSTIT/RESET"**.
- Ihned po zhasnutí všech kontrolky začne po displeji přecházet hlášení **"VÍTEJTE"**.
- Na displeji se zobrazí **"EKO"**.
- Chcete-li upravit parametr **ZVUKOVÁ SIGNALIZACE**, postupujte podle příslušného odstavce.
- Chcete-li upravit parametr **FUNKCE PAMĚTI**, postupujte podle příslušného odstavce.



## VAROVÁNÍ

V případě, že myčka zůstane zapnutá bez vybrání nějaké možnosti nebo spuštění nějakého programu, po 5 minutách se automaticky vypne.

## Nabídka nastavení

Myčka se dodává s určitým nastavením z výroby. Avšak v nabídce Nastavení můžete upravit různé parametry mytí tak, aby vyhovovaly vašim požadavkům.

### Vstup do nabídky Nastavení

Před zahájením tohoto postupu musí být myčka **VŽDY** vypnutá.

- Zapněte myčku tak, že asi 3 sekundy podržíte tlačítko **"ZAPNUTÍ/VYPNUTÍ"**.
- Podržíte tlačítka **"VÝBĚR PROGRAMU"** a **"VYPÍNAČ"** po dobu asi 5 sekund.
- Na displeji se zobrazí hlášení **"NASTAVENÍ"**.
- Stisknutím tlačítka **"VÝBĚR PROGRAMU"**, a rozsvítí se kontrolky tlačítek **"SMART DOOR"** a **"TABS"**, můžete postupně vybrat parametry, které chcete upravit (**ODSTRAŇOVAČ VODNÍHO KAMENE** → **ZVUKOVÁ SIGNALIZACE** → **FUNKCE PAMĚTI**).
- Úprava parametru se provádí pomocí tlačítek **"SMART DOOR"** a **"TABS"**.
- Chcete-li upravit parametr **ODSTRAŇOVAČ VODNÍHO KAMENE**, postupujte podle příslušné kapitoly v této příručce.

## Další zapnutí spotřebiče

Stiskněte tlačítko **SPUSTIT/RESET**; na displeji se zobrazí Progr. **"EKO"**.

Pokud je aktivován režim paměti, na displeji se zobrazí program uložený v paměti.

## Změna jazyka

- Současně na 5 sekund stiskněte tlačítka **TABS** a **POLOVIČNÍ NÁPLŇ**.
- Na displeji se zobrazí **"ENGLISH"** (Angličtina).
- Postupujte podle kroků popsanych v odstavci **"NASTAVENÍ JAZYKA"**.

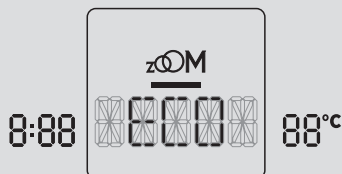


## VAROVÁNÍ

Tento postup zruší všechna uložená nastavení a spotřebič bude resetován do výchozího nastavení z výroby.

## Nastavení programu

- Otevřete dvířka a vložte do spotřebiče špinavé nádoby.
- Na displeji se zobrazí Progr. **"EKO"** nebo Progr., který byl uložen dříve.



- Vlevo vedle kruhu se bude zobrazovat délka Progr.u, zatímco vpravo se bude zobrazovat teplota Progr.u.
- Několikerým stisknutím tlačítka **"VÝBĚR PROGRAMU"** vyberte požadovaný Progr.
- Po aktivaci určitých Progr.ů se na displeji rozsvítí ikony.
- Chcete-li vybrat nějakou možnost, stiskněte odpovídající tlačítko (rozsvítí se kontrolka).
- Stiskněte tlačítko **"SPUSTIT/RESET"**.

Až se zavřou dvířka a ozve se zvukový signál, Progr. se automaticky spustí. Displej bude zobrazovat zbývající čas do konce mycího cyklu.

**Po zapnutí myčky několik sekund počkejte, než se rozběhne program.**

## "AUTOMATICKÉ" programy

**Modely se snímačem inteligentního plnění (Pouze u některých modelů).**

Program **"AUTO WASH"** díky algoritmu analyzujícím stupeň znečištění v reálném čase automaticky nastavuje ideální teplotu a délku mytí, čímž optimalizuje spotřebu vody a elektřiny.

**Modely se snímačem znečištění (Pouze u některých modelů).**

Myčka je vybavena **snímačem znečištění**, který je schopen analyzovat kalnost vody během všech fází **"AUTOMATICKÉHO" Progr.u** (viz popis Progr.u). díky tomuto zařízení se parametry mycího cyklu automaticky přizpůsobují aktuálnímu množství nečistot na nádobí. Důvodem je, že kalnost vody je úměrná množství nečistot na nádobí. Proto lze zaručit vynikající výsledky mytí při současně optimalizaci spotřeby vody a energie.

## "IMPULSE" programy

**"IMPULSE"** Progr.y využívají technologii impulsního mytí, která snižuje **spotřebu a hlučnost a zlepšuje účinnost**.

**"Přerušovanou" činnost mycího čerpadla NELZE považovat za závadu; jedná se o charakteristickou vlastnost impulsního mytí, a proto by měla být považována za normální funkci programu.**

## ADDISH (možnost přidávat nádobí po spuštění programu)

Když se Progr. **spustí**, měli byste otvírat dvířka a přidávat další nádobí pouze tehdy, když svítí kontrolka **ADDISH**. Spotřebič se automaticky zastaví a na displeji bude blikat zbývající čas do konce cyklu. **Zavřete dvířka bez stisknutí jakéhokoli tlačítka.** Cyklus se spustí od bodu, v němž byl přerušen. Když příslušná kontrola zhasne, již se nedoporučuje přidávat další nádobí.

**Dvířka otvírejte pomalu a opatrně, abyste se vyhnuli postříkání mycí vodou.**

**Důrazně se nedoporučuje přidávat nádobí po zhasnutí kontrolky ADDISH, protože by to mohlo ovlivnit účinnost mytí.**



## VAROVÁNÍ

**Pokud odevřete dvířka během cyklu sušení, přerušovaný zvukový signál vás upozorní, že cyklus sušení dosud neskončil.**

## Změna běžícího programu

Chcete-li změnit nebo zrušit běžící **PROGR.**, postupujte takto:

- Podržte tlačítko **"SPUSTIT/RESET"** alespoň 3 sekundy. Na displeji se zobrazí **"RESETOVAT"** a ozvou se zvukové signály.
- Běžící Progr. se zruší.

- V tomto okamžiku lze pomocí tlačítka "VÝBĚR PROGRAMU" nastavit nový Progr..



## VAROVÁNÍ

Před spuštěním nového programu byste měli zkontrolovat, zda je v dávkovači stále mycí prostředek. V případě potřeby ho doplňte.

Pokud dojde k jakémukoli výpadku napájení za chodu myčky, vybraný Progr. se uloží do speciální paměti a po obnovení napájení bude pokračovat od bodu, v němž byl přerušen.

## Činnosti programu (pouze pro volně stojící modely)

V průběhu Progr.u se na displeji zobrazuje název zvoleného Progr.u, související teplota a zbývající čas do konce cyklu, který se automaticky aktualizuje.

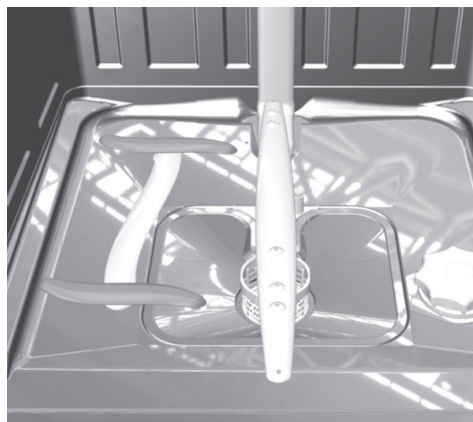
## Konec programu

Ukončení Progr.u je signalizováno 5sekundovou zvukovou signalizací (pokud není vypnutá), která se bude ozývat třikrát ve 30 sekundových intervalech.

**Pouze pro modely s možností "SMART DOOR":** během fáze sušení se automaticky otevrou dvířka a budete muset počkat na signál konce cyklu, než budete moci vyjmout nádobí.

## PERFECT RAPID ZONE (pouze u některých modelů)

"PERFECT RAPID ZONE" je na levé straně bubny, kde se dvě extra mycí ramena aktivují během Rychlých programů (RYCHLÝ 24' A ZOOM 39') a programů (UNIVERZÁLNÍ, DEZINFEKCE, UNIVERZÁLNÍ PLUS, EKO PLUS) k poskytnutí extra mycí síly a většího množství vody v této zóně.



## Tlačítka možností

Tlačítka možností nabízejí další možnosti mytí, které vám umožňují přizpůsobovat mycí Progr.y (seznam Progr.ů, ve kterých lze aktivovat jednotlivé možnosti, najdete v tabulce v kapitole 17). Možnosti se aktivují (nebo deaktivují) příslušnými tlačítky před spuštěním Progr.u. Na displeji se zobrazí (nebo zmizí) příslušné kontrolky.

Tlačítko možnosti by se mělo aktivovat po zvolení mycího Progr.u.

**Zvolíte-li možnost, která není kompatibilní se zvoleným programem, kontrolka možnosti bude nejdříve blikat a pak zhasne.**

## Tlačítko "SMART DOOR" (AUTOMATICKÉ OTVÍRÁNÍ DVÍŘEK) (pouze u některých modelů)

Tato možnost aktivuje speciální zařízení, které během cyklu sušení nebo na jeho konci (v závislosti na Progr.u) otevře dvířka na několik centimetrů. Tím je zajištěno přirozené a účinné sušení nádobí. Délka vybraného cyklu se automaticky změní, aby se dosáhlo optimální teploty pro oplachovací cyklus; tím se podstatně sníží spotřeba energie. Automatické otevření dvířek během poslední fáze sušení umožní cirkulaci vzduchu a vyloučí riziko vzniku zápachu. Když se otevrou dvířka, na displeji se zobrazí "SMART DOOR".

V programu "EKO" je tato možnost aktivována automaticky. V každém případě ji lze deaktivovat. Funkce "SMART DOOR" není k dispozici v programech "RYCHLÝ 24'", "ZOOM 39'" a "PŘEDMYTÍ".



## VAROVÁNÍ

Když je vybrána tato možnost, nesmíte nijak bránit otevření dvířek, ani je silou zavírat, jinak by se poškodil mechanismus. Ujistěte se, že před dvířky je dost volného místa, a před zavřením počkejte, než otvírací zařízení dokončí svou činnost.

### Tlačítko "POLOVIČNÍ NÁPLŇ"

Pokud potřebujete umýt jen několik kusů nádobí (např. sklenice, hrnky, talíře), můžete aktivovat možnost "Poloviční Náplň". Tímto způsobem můžete ušetřit vodu, energii a čas. S možností "Poloviční Náplň" spotřebujete méně mycího prostředku, než při plné náplni.

### Tlačítko "TABS"

Tato možnost optimalizuje používání kombinovaných mycích prostředků "TABS" („3 in 1“ / „4 in 1“ / „5 in 1“ atd.). Stisknutím tohoto tlačítka se vybraný mycí program upraví tak, aby se dosáhlo nejlepší účinnosti při použití kombinovaných mycích prostředků. Navíc jsou deaktivovány varovné kontrolky „Žádná sůl“ a „Žádný oplachovací prostředek“.



## VAROVÁNÍ

Jakmile je tato možnost vybrána, zůstane aktivována (kontrolka svítí) pro všechny další mycí cykly. Lze ji deaktivovat (kontrolka zhasne) pouze dalším stisknutím tohoto tlačítka.

Doporučuje se používat tuto možnostem s programem RYCHLÝ 24', jehož délka se prodlouží asi o 15 minut, takže tablety mycího prostředku budou moci dosáhnout lepší účinnosti.

### Kontrolka "DOŠLA SŮL"

Když se rozsvítí kontrolka naplňte zásobník soli.

### Kontrolka "DOŠEL OPLACHOVACÍ PROSTŘEDEK"

Když se rozsvítí kontrolka znamená to, že dochází oplachovací prostředek a je třeba jej doplnit.

### Tlačítko "ODLOŽIT SPUŠTĚNÍ"



Tímto tlačítkem lze nastavit čas spuštění myčky; spuštění lze odložit o 00:30 až 23:30 hodin. Chcete-li nastavit odložené spuštění, postupujte takto:

- Stiskněte tlačítko "ODLOŽIT SPUŠTĚNÍ" (na displeji se zobrazí „0:00“).
- Dalším stisknutím tohoto tlačítka zvyšujete prodlevu po hodinách (každým stisknutím se zvýší prodleva o 30 minut až do maxima 23:30 hodin).

**Pokud nechcete odložit spuštění, opakovaně stiskněte tlačítko Odložit spuštění, dokud se na displeji nezobrazí 0:00 (spotřebič se ihned spustí).**

- Chcete-li spustit odpočet, stiskněte tlačítko "SPUSTIT/RESET". Displej bude zobrazovat zbývající čas do konce. Na konci odpočtu se automaticky spustí Progr..

**(Pouze pro volně stojící modely)**

**Na displeji se bude zobrazovat délka vybraného cyklu. Na konci odpočtu se automaticky spustí program a na displeji se zobrazí délka vybraného cyklu.**

Chcete-li zrušit odložené spuštění, postupujte takto:

- Podržte tlačítko "SPUSTIT/RESET" alespoň 3 sekundy. Na displeji se zobrazí "RESETOVAT" a ozvou se zvukové signály.

- Odložené spuštění a vybraný Progr. se zruší. Na displeji se zobrazí program **"ECO"** nebo dříve uložený program v paměti.
- V tomto okamžiku se musí vybrat nový Progr. a jakákoli možnost, aby se zrušilo nastavení myčky, jak je popsáno v odstavci **"NASTAVENÍ PROGR.U"**.

### Vypnutý signál KONEC PROGRAMU

Výrobek má v nastavení z výroby aktivovanou zvukovou signalizaci.

Zvukový signál lze vypnout takto:

**Před zahájením tohoto postupu musí být myčka VŽDY vypnutá.**

1. Držte stisknuté tlačítko **"VÝBĚR PROGRAMU"** a zároveň zapněte myčku tlačítkem **"ZAPNUTÍ/VYPNUTÍ"**.
2. Na displeji se zobrazí **"NASTAVENÍ"**.
3. Několikrát stiskněte tlačítko **"VÝBĚR PROGRAMU"**, dokud se na displeji nezobrazí **"ZVUKOVÁ SIGNALIZACE"**.
4. Potom stiskněte buď tlačítko **"POLOVIČNÍ NÁPLŇ"**, nebo tlačítko **"TABS"**, abyste změnili hodnotu ze **ANO** na **NE**.
5. Vypněte myčku stisknutím tlačítka **"ZAPNUTÍ/VYPNUTÍ"**, abyste potvrdili nové nastavení.

Chcete-li alarm opět zapnout, znovu proveďte stejný postup.

### FUNKCE PAMĚTI (uložení naposledy použitého programu do paměti)

1. Držte stisknuté tlačítko **"VÝBĚR PROGRAMU"** a zároveň zapněte myčku tlačítkem **"ZAPNUTÍ/VYPNUTÍ"**.
2. Na displeji se zobrazí **"NASTAVENÍ"**.
3. Několikrát stiskněte tlačítko **"VÝBĚR PROGRAMU"**, dokud se na displeji nezobrazí **"FUNKCE PAMĚTI"**.

4. Potom stiskněte buď tlačítko **"POLOVIČNÍ NÁPLŇ"**, nebo tlačítko **"TABS"**, abyste změnili Progr..

5. Vypněte myčku stisknutím tlačítka **"ZAPNUTÍ/VYPNUTÍ"**, abyste potvrdili nové nastavení.

Chcete-li změnit uložený Progr., znovu proveďte stejný postup.

### Aktivace nebo deaktivace ZKUŠEBNÍHO REŽIMU (výhradně k použití v obchodech)

#### Aktivace

**Před zahájením tohoto postupu musí být myčka VŽDY vypnutá.**

1. Zapněte spotřebič tlačítkem **"ZAPNUTÍ/VYPNUTÍ"**.
2. Současně na 5 sekund stiskněte tlačítka **"VÝBĚR PROGRAMU"** a **"ODLOŽIT SPUŠTĚNÍ"**.
3. Na displeji se zobrazí **"ZKUŠEBNÍ REŽIM AKTIVOVÁN"**.
4. Pokud se po dobu 30 sekund nestiskne žádné tlačítko, spustí se Progr. simulující spuštění mycího Progr.u.

**Jsou aktivovány možnosti VÝBĚR PROGRAMU/ MOŽNOSTI / ODLOŽIT SPUŠTĚNÍ a stisknutím těchto tlačítek můžete simulovat fungování výrobku, aniž se spustí mytí.**

#### Deaktivace



### VAROVÁNÍ

Pokud je spotřebič nainstalován a funguje správně, ale po stisknutí tlačítka **Start** se nespustí mycí režim, možná nebyl deaktivován **"Zkušební režim"**.

**Před zahájením tohoto postupu musí být myčka VŽDY vypnutá.**

1. Zapněte spotřebič tlačítkem **"ZAPNUTÍ/ VYPNUTÍ"**.
  2. Současně na 5 sekund stiskněte tlačítka **"VÝBĚR PROGRAMU"** a **"ODLOŽIT SPUŠTĚNÍ"**.
  3. Na displeji se zobrazí **"ZKUŠEBNÍ REŽIM DEAKTIVOVÁN"**.
  4. Vypněte spotřebič.
- Současným stisknutím tlačítek **TABS** a **SMART DOOR** asi na 3 sekundy můžete zamknout všechna tlačítka. Tímto způsobem můžete zabránit jakýmkoli nežádoucím nebo neúmyslným změnám.
  - Zámek tlačítek lze jednoduše zrušit opětovným stisknutím tlačítek **TABS** a **SMART DOOR** nebo vypnutím spotřebiče.

## DĚTSKÝ ZÁMEK

- Uzavřete dvířka.
- Spustíte spotřebič.

**Pokud dojde za chodu myčky k výpadku napájení, nastavení se uloží do speciální paměti a po obnovení napájení bude spotřebič pokračovat v cyklu od bodu, v němž byl přerušen.**

## 16. DÁLKOVÉ OVLÁDÁNÍ (WI-FI)

Tento spotřebič je vybaven technologií **Wi-Fi**, která jej umožňuje dálkově ovládat prostřednictvím aplikace.

### Spárování spotřebiče s aplikací

- Stáhněte si do svého zařízení aplikaci **Candy simply-Fi**.

Aplikace **Candy simply-Fi** je k dispozici pro tablety a chytré telefony se systémem jak **Android**, tak **iOS**.

Chcete-li prozkoumat funkce **Wi-Fi** do všech podrobností, projděte si nabídky aplikace ve **ZKUŠEBNÍM** režimu.

- Ujistěte se, že směrovač je zapnutý a váš chytrý telefon/tablet je připojen k síti **Wi-Fi**.
- Zapněte **BLUETOOTH** na chytrém telefonu/tabletu (pokud je k dispozici).
- Spusťte aplikaci, vytvořte profil uživatele a zaregistrujte spotřebič podle pokynů, které se zobrazují na displeji zařízení.
- Až vás k tomu aplikace vyzve, zapněte myčku tak, že na 3 sekundy stisknete tlačítko **VYPÍNAČ**.
- Stiskněte tlačítko **"VÝBĚRPROGRAMU / REGISTRACE Wi-Fi"** na 3 sekundy → na displeji bude přecházet hlášení **"REGISTRACE"** a kontrolka **"Wi-Fi"** zhasne.
- Do 60 sekund podržte stisknuté tlačítko **"ODLOŽENÉ SPUŠTĚNÍ"** po dobu 3 sekund a na displeji se bude 5 minut zobrazovat hlášení **"SNADNÁ"**. Kontrolka **Wi-Fi** nejprve pomalu třikrát blikne a potom na 2 sekundy zhasne
- V aplikaci zadejte heslo k vaší domácí síti **Wi-Fi** a dokončete postup.

### Úspěšná registrace

- Na displeji se jednou zobrazí hlášení **"PŘIPOJENO"**, potom se zobrazí hlášení **"DÁLKOVÉ OVLÁDÁNÍ"** a kontrolka **"Wi-Fi"** bude nepřerušovaně svítit.
- Nyní můžete ovládat spotřebič z aplikace.

### Neúspěšná registrace

Pokud se registrace nezdaří (nebo bude do 5 minut neúspěšná):

- Na displeji se zobrazí **"ZKUSIT ZNOVU"**.
- Spotřebič se nepřipojí.
- Zopakujte postup registrace z aplikace.

Více informací najdete v dokumentu **"Registrační aplikace - stručná příručka"**, který se dodává se spotřebičem a rovněž je k dispozici pod tímto **odkazem**: [go.candy-group.com/bm-dw](http://go.candy-group.com/bm-dw)

### Resetování Wi-Fi

V případě problémů nebo změny hesla k vašemu domácímu směrovači zopakujte postup registrace tak, že z aplikace odstraníte výrobek.

### AKTIVACE DÁLKOVÉHO OVLÁDÁNÍ

Kdykoli chcete používat spotřebič s dálkovým ovládáním:

- Naplňte myčku, přidejte mycí prostředek a zavřete dvířka.
- Zapněte myčku.
- Stiskněte tlačítko **"VÝBĚRPROGRAMU / REGISTRACE Wi-Fi"** → Na displeji se zobrazí hlášení **"DÁLKOVÉ OVLÁDÁNÍ"**.
- Nyní můžete ovládat spotřebič z aplikace.



## DEAKTIVACE DÁLKOVÉHO OVLÁDÁNÍ

- Chcete-li ukončit dálkové ovládání, znovu stiskněte tlačítko **"VÝBĚRPROGRAMU / REGISTRACE Wi-Fi"** na 3 sekundy.

- **Když neprobíhá žádný cyklus:**

Kontrolka **Wi-Fi** začne pomalu blikat a na displeji se zobrazí hlášení **"DÁLKOVÉ OVLÁDÁNÍ VYPNUTO"**. Potom se zobrazí poslední program dokončený spotřebičem (nebo program **"EKO"**).

- **Když probíhá nějaký cyklus:**

Kontrolka **Wi-Fi** začne pomalu blikat a na displeji se zobrazí hlášení **"DÁLKOVÉ OVLÁDÁNÍ VYPNUTO"**. Potom se zobrazí zbývající čas. Cyklus bude dokončen bez ovládání z aplikace.

### Alternativní způsob ukončení dálkového ovládání

- **Stiskněte tlačítko "SPUSTIT/RESET" na 3 sekundy.**

Pokud probíhá nějaký cyklus, bude zrušen a spotřebič ukončí režim **DÁLKOVÉ OVLÁDÁNÍ**. Kontrolka **"Wi-Fi"** bude pomalu blikat. Nyní lze nastavit nový mycí cyklus na ovládacím panelu.

- **Stiskněte tlačítko "ZAPNUTÍ/VYPNUTÍ" na 3 sekundy (nebo vypněte spotřebič).**

Pokud probíhá nějaký cyklus, bude pozastaven a spotřebič ukončí režim **DÁLKOVÉ OVLÁDÁNÍ**. Až se spotřebič znovu zapne, kontrolka **"Wi-Fi"** bude pomalu blikat a cyklus bude pokračovat od bodu přerušení.













**Otevřením dvířek se deaktivuje DÁLKOVÉ OVLÁDÁNÍ. Chcete-li pokračovat v ovládání z aplikace, zavřete dvířka.**

### Kontrolka "Wi-Fi"

- Signalizuje stav připojení výrobku k domácí síti **Wi-Fi**. Může signalizovat takto:









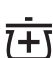



- **SVÍTÍ:** dálkové ovládání aktivní.
- **POMALU BLIKÁ:** dálkové ovládání neaktivní.
- **RYCHLE BLIKÁ 3 SEKUNDY, PAK ZHASNE:** spotřebič se nemůže připojit k domácí Wi-Fi síti nebo ještě nebyl zaregistrován v aplikaci.
- **POMALU TŘIKRÁT BLIKNE, POTOM NA 2 SEKUNDY ZHASNE:** probíhá registrace v aplikaci.
- **1 SEKUNDU SVÍTÍ, POTOM 3 SEKUNDY NESVÍTÍ:** jsou otevřená dvířka. Nelze aktivovat dálkové ovládání.

## 17. POPIS PROGRAMU

Programu			Popis programu
P1		EKO	Program pro běžně znečištěné nádoby (nejúčinnější z hlediska spotřeby vody a energie). <b>Program dle normy EN 50242.</b>
P2		INTENZIVNÍ	Vhodné při mytí hrnců a veškerého dalšího nádobí, silně znečištěného.
P3		AUTO UNIVERZÁLNÍ	Vhodné k mytí nádobí a hrnců normálně znečištěných.
P4		ZOOM 39'	Rychlý mycí cyklus třídy A s mytím a sušením. Vhodný pro mytí až 8 sad nádobí.
P5		RYCHLÝ 24'	Rychlé mytí pro nádoby, které bude umýváno ihned po jídle. Náplň myčky soupravou pro 6 osob.
P6		PŘEDMYTÍ	Krátké studené předmytí nádobí použitého ráno nebo v poledne, pokud chceme odložit mytí plně náplně až na večer.
P7		DEZINFEKCE	Cyklus s antibakteriálním účinkem, vhodný k mytí a dezinfekci nádobí (s odolnými usazeninami), kojeneckých láhví, apod.
P8		INTENZIVNÍ RYCHLÝ	Vhodný k rychlému mytí silně znečištěného nádobí.
P9		AUTO UNIVERZÁLNÍ PLUS	Vhodný k mytí každodenního nádobí. Dvě závěrečné fáze oplachování zaručí vysokou úroveň čistoty a hygieny..
P10		AUTO AUTO WASH	Tento program je optimalizovaný díky chytrému senzoru, který přizpůsobuje parametry mytí aktuální náplni.
P11		SPECIÁLNÍ	Program při střední teplotě pro mytí běžně znečištěného nádobí a nádobí při použití čistících prostředků s obsahem enzymů.
P12		JEMNÉ MYTÍ	Vhodné k mytí nádobí křehkého, dekorativního a skla. Tento program je vhodný také pro denní mytí nádobí málo znečištěného, s výjimkou hrnců.

### Mytí s předmytím

Pro programy s předmytím doporučujeme přidat další dávku čistícího prostředku (max. 10 g) přímo do myčky.

Programu			Možnosti								
			Prostředek pro předmytí	"IMPULSE" programy	Automatické programy	Aktivní "PERFECT RAPID ZONE"	Teplota mytí (°C)	Průměrná délka mytí (min)	Tlačítko "SMART DOOR"	Tlačítko "POLOVIČNÍ NÁPLŇ"	Tlačítko "TABS"
P1		EKO	●	■	■	■	45	232	ANO	ANO	ANO
P2		INTENZIVNÍ	●	■	■	■	75	130	ANO	ANO	ANO
P3	 AUTO	UNIVERZÁLNÍ	■	■	▲	⌘	50 - 60	100 - 120	ANO	ANO	ANO
P4	 39'	ZOOM 39'	■	■	■	⌘	60	39	N/A	N/A	ANO
P5	 24'	RYCHLÝ 24'	■	■	■	⌘	50	24	N/A	N/A	ANO
P6		PŘEDMYTÍ	■	■	■	■	■	5	N/A	N/A	
P7		DEZINFEKCE	●	■	■	⌘	75	140	ANO	N/A	ANO
P8		INTENZIVNÍ RYCHLÝ	●	■	■	■	65	85	ANO	ANO	ANO
P9	 AUTO	UNIVERZÁLNÍ PLUS	■	■	▲	⌘	65 - 75	115 - 125	ANO	N/A	ANO
P10	 AUTO	AUTO WASH	■	■	▲	■	45 - 55	70 - 80	ANO	ANO	ANO
P11		SPECIÁLNÍ	■	■	■	⌘	55	190	ANO	N/A	ANO
P12		JEMNÉ MYTÍ	■	■	■	■	45	85	ANO	ANO	ANO

● = Prostředek pro předmytí

■ = "IMPULSE" program

▲ = "AUTOMATICKÉ" programy<sup>2</sup> (pouze u některých modelů)



= Programy s aktivním ramenem **PERFECT RAPID ZONE** (pouze u některých modelů)

**N/A = MOŽNOST NENÍ K DISPOZICI**

1) Se studenou vodou (15 °C) – tolerance  $\pm 10$  %

Pokud používáte horkou vodu, v průběhu programu se automaticky aktualizuje zbývající čas do konce programu.

Hodnoty jsou měřeny laboratorně podle evropské normy EN 50242 (hodnoty se mohou lišit v závislosti na podmínkách použití).

<sup>2</sup> Průběh "automatických" programů je optimalizován díky funkci snímače znečištění, který upravuje parametry praní podle stupně znečištění nádobí.

## 18. ZAŘÍZENÍ NA ZMĚKČOVÁNÍ VODY

V závislosti na zdroji obsahuje voda různá množství vápence a minerálů, které se usazují na nádobí a zanechávají bělavé skvrny a stopy. Čím větší je množství těchto minerálů ve vodě, tím je voda tvrdší. Myčka je vybavena zařízením na změkčování vody, které působením speciální regenerační soli vytváří změkčenou vodu pro mytí nádobí. Informace o stupni tvrdosti vaší vody můžete získat od místní vodárenské společnosti.

### Regulace zařízení na změkčování vody

Zařízení na změkčování vody je schopno upravovat vodu se stupněm tvrdosti až 90 °fH (francouzské stupně) nebo 50 °dH (německé stupně) prostřednictvím osmi nastavení. Tato nastavení jsou uvedena v následující tabulce společně s relativními hodnotami tvrdosti vody z vodovodu, kterou je třeba upravit.

Úroveň	Tvrdost vody		Použití regenerační soli	Nastavení zařízení na změkčování vody
	°fH (francouzské stupně)	°dH (německé stupně)		
0	0-5	0-3	NE	S0
1	6-10	4-6	ANO	S1
2	11-20	7-11	ANO	S2
3	21-30	12-16	ANO	S3
4*	31-40	17-22	ANO	S4
5	41-50	23-27	ANO	S5
6	51-60	28-33	ANO	S6
7	61-90	34-50	ANO	S7

\* Zařízení na změkčování vody je z výroby nastaveno na úroveň 4 (S4), protože tato hodnota vyhovuje požadavkům většiny uživatelů.

Upravte nastavení zařízení na změkčování vody podle stupně tvrdosti vaší vody, jak je popsáno níže:

**Před zahájením tohoto postupu musí být myčka VŽDY vypnutá.**

1. Zapněte myčku tak, že asi na 3 sekundy stisknete tlačítko **"ZAPNUTÍ/VYPNUTÍ"**.
2. Podržte tlačítka **"VÝBĚR PROGRAMU"** a **"ZAPNUTÍ/VYPNUTÍ"** po dobu asi 5 sekund.
3. Na displeji se zobrazí hlášení **"NASTAVENÍ"** a rozsvítí se kontrolky tlačítek **"SMART DOOR/EXPRESS"** a **"TABS"**.
4. Několikrát stiskněte tlačítko **"VÝBĚR PROGRAMU"**, dokud nebude vybrána možnost **"ODSTRAŇOVAČ VODNÍHO KAMENE S4"** (S4 je úroveň nastavená z výroby).
5. Úprava parametru se provádí pomocí tlačítek **"SMART DOOR/EXPRESS"** (S7 → S0) a **"TABS"** (S0 → S7), kterými se zvyšuje nebo snižuje dříve nastavená úroveň.
6. Vypněte myčku tak, že na 3 sekundy stisknete tlačítko **"ZAPNUTÍ/VYPNUTÍ"**, abyste potvrdili nové nastavení.

Chcete-li opět nastavit zařízení na změkčování vody, znovu proveďte stejný postup.



### VAROVÁNÍ

Pokud nemůžete dokončit postup, vypněte myčku stisknutím tlačítka **"ZAPNUTÍ/VYPNUTÍ"** a zahajte postup znovu od začátku (KROKU 1).


## 19. ODSTRANĚNÍ MOŽNÝCH PROBLÉMŮ A ZÁRUKA

Pokud se domníváte, že myčka nefunguje správně, řiďte se níže uvedenou stručnou příručkou, která obsahuje jisté praktické rady k řešení nejběžnějších problémů. **Pokud závada přetrvává nebo se objevuje opakovaně, kontaktujte středisko technické pomoci.**

### CHYBOVÁ HLÁŠENÍ

- **Modely s displejem:** chyby jsou hlášeny číslem, kterému předchází písmeno „E“ (např. Chyba 2 = E2), a krátkým zvukovým signálem.
- **Modely bez displeje:** chyba je zobrazena blikáním každé LED dle kódu závady, s následnou 5sekundovou pauzou (příklad: Error 2 = dvě bliknutí – pauza 5 sekund – dvě bliknutí – apod...).

### Pouze modely s displejem

Zobrazená chyba	Význam a řešení
 <b>"ZKONTROLUJTE VODU"</b> a krátký zvukový signál (pouze u některých modelů) <b>E2</b> (s displejem) a krátký zvukový signál	<b>Myčka se neplní vodou</b> Ujistěte se, že je otevřený přívod vody. Ujistěte se, že hadice na přívod vody není ohnutá nebo přimáčknutá. Ujistěte se, že vypouštěcí hadice je ve správné výšce (viz část popisující instalaci).
	Zavřete přívod vody, odšroubujte hadici na přívod vody od zadní strany myčky a zkontrolujte, zda není ucpaný „pískový“ filtr.
	<b>Myčka nevypouští vodu</b> Ujistěte se, že vypouštěcí hadice není ohnutá, zachycená nebo zablokovaná a není ucpaný filtr. Ujistěte se, že není ucpaný sifon.
<b>E3</b> (s displejem) a krátký zvukový signál	<b>Únik vody</b> Ujistěte se, že vypouštěcí hadice není ohnutá, zachycená nebo zablokovaná a není ucpaný filtr. Ujistěte se, že není ucpaný sifon.
	<b>E4</b> (s displejem) a krátký zvukový signál
<b>E8-Ei</b> (s displejem) a krátký zvukový signál	<b>Spotřebič vypněte a odpojte od elektrické sítě, chvíli počkejte. Spotřebič zapněte a spusťte program. Pokud se závada opět objeví, kontaktujte autorizované servisní středisko.</b>
<b>Jakýkoliv jiný kód</b> (s displejem)	

## Pouze modely bez displeje

Pokud dojde k závadě nebo poruše v průběhu programu, bude rychle blikat kontrolka odpovídající vybranému cyklu a bude se ozývat přerušovaný zvukový signál. V takovém případě vypnete myčku stisknutím tlačítka „VYPÍNAČ“.

**Zkontrolujte, zda je otevřený přívod vody, není ohnutá vypouštěcí hadice a nejsou ucpané filtry nebo sifon, a potom znovu nastavte vybraný program.**

Pokud závada přetrvává, kontaktujte středisko technické pomoci.

Tato myčka je vybavena přetokovým bezpečnostním zařízením, které v případě nějakého problému automaticky vypustí veškerou nadbytečnou vodu.



## VAROVÁNÍ

**V zájmu zajištění správného fungování přetokového bezpečnostního zařízení doporučujeme nepřemísťovat ani nenaklánět myčku za chodu. Je-li nezbytné naklonit nebo přemístit myčku, ujistěte se, že byl dokončen mycí cyklus a uvnitř spotřebiče nezůstala žádná voda.**

## Další závady

ZÁVADA	PŘÍČINA	ŘEŠENÍ
<b>1. Nefunguje žádný program</b>	Zástrčka není zapojena do síťové zásuvky	Zapojte elektrickou zástrčku
	Nebylo stisknuto tlačítko O/I	Stiskněte tlačítko
	Dvířka jsou otevřená	Zavřete dvířka
	Výpadek napájení	Zkontrolujte
<b>2. Myčka se neplní vodou</b>	Viz bod 1	Zkontrolujte
	Vodovodní kohoutek je zavřený	Otevřete vodovodní kohoutek
	Hadice na přívod vody je ohnutá	Odstraňte ohyby hadice
	Filtr hadice na přívod vody je ucpaný	Vyčistěte filtr na konci hadice
<b>3. Myčka nevypouští vodu</b>	Filtr je znečištěný	Vyčistěte filtr
	Vypouštěcí hadice je ohnutá	Odstraňte ohyby hadice
	Nástavec vypouštěcí hadice není správně připojený	Pečlivě dodržujte pokyny pro připojení vypouštěcí hadice
	Odpadní přípojka na stěně je obrácena dolů, nikoli nahoru	Zavolejte kvalifikovaného technika
<b>4. Myčka nepřetržitě vypouští vodu</b>	Vypouštěcí hadice je umístěna příliš nízko	Zdvihněte vypouštěcí hadici alespoň 40 cm nad podlahu
<b>5. Není slyšet otáčení stříkacích ramen</b>	Příliš mnoho mycího prostředku	Snižte množství mycího prostředku Použijte vhodný mycí prostředek
	Nějaký kus brání otáčení ramen	Zkontrolujte
	Filtrační deska a filtr jsou velmi znečištěné	Vyčistěte filtrační desku a filtr

ZÁVADA	PŘÍČINA	ŘEŠENÍ
<b>6. Pro elektronické spotřebiče bez displeje: rychle bliká jedna nebo více kontrolky</b>	Zavřený kohoutek přívodu vody	Vypněte spotřebič Otevřete kohoutek Znovu nastavte cyklus
<b>7. Nádobí je umyté jen částečně</b>	Viz bod 5	Zkontrolujte
	Dna hrnců nejsou příliš dobře umytá	Připálené zbytky jídla se musí odmočit, než se hrnce vloží do myčky
	Okraje hrnců nejsou příliš dobře umyté	Změňte polohu hrnců
	Stříkací ramena jsou částečně ucpaná	Odstraňte stříkací ramena tak, že odšroubujete kruhové matice doprava, a umyjte ramena pod tekoucí vodou
	Nádobí nebylo správně vloženo	Neumísťujte nádobí příliš blízko sebe
	Konec vypouštěcí hadice je ponořený ve vodě	Konec vypouštěcí hadice nesmí přijít do styku s odtékající vodou
	Bylo odměřeno nesprávné množství mycího prostředku, nebo je prostředek starý a ztvrdlý	Zvyšte dávku podle míry znečištění nádobí, nebo změňte mycí prostředek
	Víko zásobníku soli není správně zavřené	Správně ho utáhněte
Mycí program není dostatečně důkladný	Zvolte silnější program	
<b>8. Mycí prostředek se nedávkuje, nebo je dávkován částečně</b>	Přístroje, kusy nádobí, hrnce atd. brání otvírání dávkovače mycího prostředku	Umístěte kusy nádobí tak, aby nepřekážely dávkovači
<b>9. Přítomnost bílých skvrn na nádobí</b>	Voda z vodovodu je příliš tvrdá	Zkontrolujte a upravte úroveň soli a oplachovacího prostředku. Pokud by závada přetrvávala, kontaktujte středisko technické pomoci
<b>10. Hluk během mytí</b>	Kusy nádobí na sebe narážejí	Překontrolujte uložení nádobí v koši
	Otáčející se ramena narážejí do nádobí	Překontrolujte uložení nádobí v koši
<b>11. Nádobí není úplně suché</b>	Nedostatečný průtok vzduchu	Na konci mycího programu nechte dvířka myčky pootevřená, aby mohlo nádobí přirozeně uschnout
	Chybějící oplachovací prostředek	Naplňte zásobník oplachovacího prostředku



**Poznámka:** Kdyby nějaká z výše popsaných situací měla za následek špatnou účinnost mytí nebo nedostatečné oplachování, odstraňte usazené nečistoty z nádobí ručně, protože konečný cyklus sušení způsobuje tvrdnutí nečistot, takže při dalším mytí se obtížně odstraňují.

Pokud závada přetrvává, kontaktujte středisko technické pomoci a uveďte model myčky. Lze ho nalézt na štítku v horní části na vnitřní straně dveří myčky nebo v záručním listu. Tento údaj umožní středisku přijít s rychlejším, účinnějším řešením.

Důrazně doporučujeme používat originální náhradní díly, které jsou k dostání u vašeho servisního střediska.

#### **Pomoc a záruka**

**Na tento výrobek se poskytuje záruka podle zákona a podmínek uvedených v záručním listu, který se dodává s výrobkem. Záruční list by měl být uschován a v případě potřeby předložen společně s dokladem o koupi středisku technické pomoci. Záruční podmínky si můžete přečíst také na našich webových stránkách.**

**Jestliže potřebujete pomoci, vyplňte online formulář, nebo nás kontaktujte na čísle uvedeném na webové stránce věnované podpoře.**

Výrobce odmítá veškerou odpovědnost za jakékoli tiskové chyby v tomto návodu. Výrobce si dále vyhrazuje právo na provádění jakýchkoli změn, které považuje za užitečné z hlediska výrobků, aniž by se změnila jejich základní vlastnosti.

## 20. PODMÍNKY PROSTŘEDÍ



Tento spotřebič je označený v souladu s Evropskou směrnicí 2012/19/EU o likvidaci Starých elektrických a elektronických zařízení (WEEE).

WEEE obsahuje škodlivé látky (které mohou mít negativní dopad na životní prostředí) a základní komponenty (které lze opětovně využít). Je nezbytné WEEE vystavit specifickému zacházení, k odstranění a likvidaci všech škodlivin a obnově všech recyklovatelných materiálů.

Jednotlivci mohou sehrát důležitou roli v zajištění, že se z WEEE nestane problém pro životní prostředí;

- WEEE se nesmí likvidovat společně s běžným domovním odpadem;
- WEEE se musí předat příslušným sběrným místům spravovaným místní správou nebo registrovanými společnostmi. V mnoha zemích existuje sběr velkých WEEE.

V mnoha zemích můžete při koupi nového spotřebiče, odevzdat starý prodejci, který jej převezme bezplatně na základě výměny nového za starý, pokud je zařízení ekvivalentního typu a má stejné funkce jako dodané zařízení.

Ευχαριστούμε που επιλέξατε το προϊόν αυτό. Είμαστε περήφανοι που μπορούμε να προσφέρουμε το ιδανικό προϊόν για εσάς, καθώς και την πληρέστερη γκάμα οικιακών συσκευών για καθημερινή χρήση.

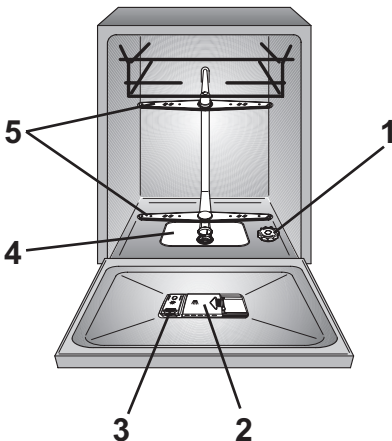
Διαβάστε προσεκτικά αυτό το εγχειρίδιο για τη σωστή και ασφαλή χρήση της συσκευής και χρήσιμες συμβουλές για την αποτελεσματική συντήρηση.



Χρησιμοποιείτε το πλυντήριο πιάτων μόνο μετά από προσεκτική ανάγνωση αυτών των οδηγιών. Σας συνιστούμε να έχετε αυτό το εγχειρίδιο πάντα δίπλα σας και να το κρατάτε καλή κατάσταση για τον οποιοδήποτε μελλοντικό ιδιοκτήτη.

Παρακαλούμε βεβαιωθείτε ότι η συσκευή παραδίδεται συνοδευόμενη από αυτό το εγχειρίδιο οδηγιών, το πιστοποιητικό εγγύησης, τη διεύθυνση του κέντρου υπηρεσιών υποστήριξης και την ετικέτα επισημάνσης της ενεργειακής απόδοσης. Κάθε προϊόν αναγνωρίζεται από έναν μοναδικό 16ψήφιο κωδικό, που ονομάζεται επίσης «σειριακός αριθμός», και ο οποίος είναι τυπωμένος στο πιστοποιητικό εγγύησης ή στη σειριακή πλάκα που βρίσκεται μέσα στην πόρτα, στην επάνω δεξιά πλευρά. Αυτός ο κωδικός είναι ένα είδος δελτίου ταυτότητας για το προϊόν το οποίο θα πρέπει να χρησιμοποιήσετε για να καταχωρίσετε το προϊόν ή εάν πρέπει να επικοινωνήσετε με το Κέντρο Τεχνικής Βοήθειας.

## Εικ. Α



## Περιεχόμενα

1. ΓΕΝΙΚΕΣ ΟΔΗΓΙΕΣ ΑΣΦΑΛΕΙΑΣ
2. ΠΑΡΟΧΗ ΝΕΡΟΥ
3. ΠΡΟΣΘΗΚΗ ΑΛΑΤΙΟΥ
4. ΡΥΘΜΙΣΗ ΤΟΥ ΕΠΑΝΩ ΚΑΛΑΘΙΟΥ (ΜΟΝΟ ΣΕ ΟΡΙΣΜΈΝΑ ΜΟΝΤΕΛΑ)
5. ΤΑΚΤΟΠΟΙΗΣΗ ΤΩΝ ΠΙΑΤΩΝ
6. ΣΤΟΙΧΕΙΑ ΚΑΙ ΠΛΗΡΟΦΟΡΙΕΣ ΑΠΟ ΤΙΣ ΕΡΓΑΣΤΗΡΙΑΚΕΣ ΔΟΚΙΜΕΣ
7. ΠΡΟΣΘΗΚΗ ΑΠΟΡΡΥΠΑΝΤΙΚΟΥ
8. ΕΙΔΗ ΑΠΟΡΡΥΠΑΝΤΙΚΟΥ
9. ΠΡΟΣΘΗΚΗ ΕΝΙΣΧΥΝΤΙΚΟΥ ΠΛΥΣΙΜΑΤΟΣ
10. ΚΑΘΑΡΙΣΜΟΣ ΤΩΝ ΦΙΛΤΡΩΝ
11. ΠΡΑΚΤΙΚΕΣ ΣΥΜΒΟΥΛΕΣ
12. ΚΑΘΑΡΙΣΜΟΣ ΚΑΙ ΣΥΝΤΗΡΗΣΗ ΡΟΥΤΙΝΑΣ
13. ΠΕΡΙΓΡΑΦΗ ΤΟΥ ΠΙΝΑΚΑ ΕΛΕΓΧΟΥ
14. ΤΕΧΝΙΚΑ ΣΤΟΙΧΕΙΑ
15. ΕΠΙΛΟΓΗ ΠΡΟΓΡΑΜΜΑΤΟΣ ΚΑΙ ΕΙΔΙΚΑ ΧΑΡΑΚΤΗΡΙΣΤΙΚΑ
16. ΤΗΛΕΧΕΙΡΙΣΜΟΣ (Wi-Fi)
17. ΠΡΟΓΡΑΜΜΑ LEGEND
18. ΜΟΝΑΔΑ ΑΠΟΣΚΛΗΡΥΝΤΙΚΟΥ ΝΕΡΟΥ
19. ΑΝΤΙΜΕΤΩΠΙΣΗ ΠΡΟΒΛΗΜΑΤΩΝ ΚΑΙ ΕΓΓΥΗΣΗ
20. ΠΕΡΙΒΑΛΛΟΝΤΙΚΕΣ ΣΥΝΘΗΚΕΣ

## 1. ΓΕΝΙΚΕΣ ΟΔΗΓΙΕΣ ΑΣΦΑΛΕΙΑΣ

- Οι συσκευές αυτές προορίζονται να χρησιμοποιηθούν σε οικιακές και παρόμοιες εφαρμογές όπως:
  - Χώροι κουζίνας προσωπικού σε καταστήματα, γραφεία και άλλα περιβάλλοντα εργασίας;
  - Αγροικίες ή αγροτόσπιτα;
  - Από πελάτες σε ξενοδοχεία, μοτέλ και άλλα περιβάλλοντα τύπου κατοικίας;
  - Περιβάλλοντα τύπου μοτέλ (διανυκτέρευση με πρωινό).

Μια διαφορετική χρήση αυτής της συσκευής από το περιβάλλον του νοικοκυριού ή από τυπικές λειτουργίες καθαριότητας, όπως η εμπορική χρήση από έμπειρο εξειδικευμένο άτομο ή από εκπαιδευμένους χρήστες, αποκλείεται ακόμα και στις παραπάνω εφαρμογές. Εάν η συσκευή χρησιμοποιείται κατά τρόπο ασυμβίβαστο με τα παραπάνω, ενδέχεται να μειωθεί η διάρκεια ζωής της συσκευής και να ακυρωθεί η εγγύηση του κατασκευαστή. Οποιαδήποτε ζημιά στη συσκευή ή άλλη βλάβη ή ζημιά που προκύπτει από χρήση που δεν είναι σύμφωνη ή συμβατή με σπιτική ή οικιακή χρήση (ακόμη και εάν βρίσκεται σε σπιτικό ή οικιακό περιβάλλον) δεν θα γίνει αποδεκτή από τον κατασκευαστή στο μέγιστο βαθμό που του επιτρέπεται από το νόμο.

- Αυτή η συσκευή μπορεί να χρησιμοποιηθεί από παιδιά ηλικίας 8 ετών και άνω και από άτομα με μειωμένες σωματικές, αισθητηριακές ή διανοητικές ικανότητες ή με έλλειψη εμπειρίας και γνώσης, υπό τον όρο ότι βρίσκονται υπό επίβλεψη ή τους έχουν δοθεί οδηγίες σχετικά με τη χρήση της συσκευής με ασφαλή τρόπο και έχουν κατανοήσει τους σχετικούς κινδύνους. Τα παιδιά δεν πρέπει να παίζουν με το πλυντήριο πιάτων. Ο καθαρισμός και η συντήρηση χρήσης δεν πρέπει να πραγματοποιείται από παιδιά χωρίς επίβλεψη.
- Τα παιδιά θα πρέπει να επιβλέπονται για να βεβαιωθείτε ότι δεν παίζουν με τη συσκευή.
- Παιδιά ηλικίας 3 ετών και μικρότερα θα πρέπει να απομακρύνονται εκτός εάν παρακολουθούνται συνεχώς.
- Σε περίπτωση φθοράς του καλωδίου παροχής, αυτό θα πρέπει να αντικατασταθεί με ειδικό καλώδιο ή κατασκευή διαθέσιμη από τον κατασκευαστή ή/και εξουσιοδοτημένο του συνεργάτη.
- Χρησιμοποιείτε μόνο τους σωλήνες που παρέχονται μαζί με τη συσκευή για σύνδεση με το δίκτυο ύδρευσης (μην επαναχρησιμοποιείτε παλιές σειρές σωλήνων).

- Η πίεση του νερού πρέπει να είναι μεταξύ 0,08 MPa και 0,8 MPa.
- Βεβαιωθείτε ότι χαλιά ή ταπέτα δεν εμποδίζουν τη βάση ή κάποιο από τα ανοίγματα εξαερισμού.
- Μετά την εγκατάσταση, η συσκευή πρέπει να τοποθετηθεί έτσι ώστε να είναι προσβάσιμη η πρίζα.
- Μην αφήνετε την πόρτα ανοιχτή σε οριζόντια θέση, για να αποφύγετε τους πιθανούς κινδύνους (π.χ. πτώση).
- Για περισσότερες πληροφορίες σχετικά με το προϊόν ή για να συμβουλευτείτε το τεχνικό δελτίο, ανατρέξτε στην ιστοσελίδα του κατασκευαστή.
- Βεβαιωθείτε ότι το πλυντήριο πιátων δεν συνθλίβει τα καλώδια τροφοδοσίας.
- Γενικά, δεν συνιστάται η χρήση προσαρμογών, πολλαπλών βυσμάτων ή / και καλωδίων επέκτασης.



### ΠΡΟΕΙΔΟΠΟΙΗΣΗ:

Η συσκευή δεν πρέπει να τροφοδοτείται μέσω εξωτερικής συσκευής μεταγωγής, όπως ένας χρονοδιακόπτης, ή να συνδέεται με ένα κύκλωμα που ενεργοποιείται και απενεργοποιείται τακτικά από ένα βοηθητικό πρόγραμμα.

### Ηλεκτρικές συνδέσεις και οδηγίες ασφαλείας

- Οι τεχνικές λεπτομέρειες (τάση τροφοδοσίας και ισχύς) εμφανίζονται στην πινακίδα χαρακτηριστικών του προϊόντος.
- Βεβαιωθείτε ότι το ηλεκτρικό σύστημα είναι γειωμένο και ότι συμμορφώνεται με όλους τους ισχύοντες νόμους και ότι η πρίζα είναι συμβατή με το φως της συσκευής.
- Πριν καθαρίσετε ή συντηρήσετε το πλυντήριο πιátων, αποσυνδέστε τη συσκευή και κλείστε την παροχή νερού.
- Μην τραβάτε το καλώδιο τροφοδοσίας ή τη συσκευή για να αποσυνδέσετε το μηχάνημα.



### ΠΡΟΕΙΔΟΠΟΙΗΣΗ:

Κατά την διάρκεια της πλύσης το νερό μπορεί να αναπτύξει πολύ υψηλές θερμοκρασίες.

**Ο κατασκευαστής δεν φέρει καμία ευθύνη για τυχόν ζημιά σε άτομα ή ιδιοκτησία λόγω μη γείωσης του μηχανήματος.**

- Μην αφήνετε τη συσκευή εκτεθειμένη στα φυσικά στοιχεία (βροχή, ήλιο, κλπ.).

- Η πίεση ή το κάθισμα πάνω στην ανοιχτή πόρτα του πλυντηρίου πιάτων μπορεί να προκαλέσει ανατροπή.
- Κατά τη μετακίνηση, μην σηκώνετε το πλυντήριο πιάτων πιάνοντάς το από την πόρτα. Κατά τη μεταφορά, προσέξτε να μην το ακουμπάτε με την πόρτα πάνω στην επιφάνεια του τρόλεϊ μεταφοράς. Συνιστούμε το μηχάνημα να σηκώνεται και να μεταφέρεται από δύο άτομα.

- Το πλυντήριο πιάτων είναι σχεδιασμένο για κανονικά σκεύη κουζίνας. Αντικείμενα που έχουν μολυνθεί από βενζίνη, χρώματα, ίχνη χάλυβα ή σιδήρου, διαβρωτικά χημικά, οξέα ή αλκάλια δεν πρέπει να πλένονται στο πλυντήριο πιάτων.
- Εάν υπάρχει εγκατεστημένη συσκευή μαλάκυνσης νερού στο σπίτι, δεν χρειάζεται να προσθέσετε αλάτι στο αποσκληρυντικό νερού.
- Εάν η συσκευή σπάσει ή σταματήσει να λειτουργεί σωστά, απενεργοποιήστε την, κλείστε την παροχή νερού και μην παραβιάζετε τη συσκευή. Οι εργασίες επισκευής πρέπει να εκτελούνται μόνο από το Κέντρο Τεχνικής Βοήθειας και πρέπει να τοποθετούνται μόνο γνήσια ανταλλακτικά. Η μη τήρηση αυτών των οδηγιών ενδέχεται να θέσει σε κίνδυνο την ασφάλεια των συσκευών.

- Εάν χρειάζεται να μετακινήσετε το μηχάνημα μετά την αφαίρεση της συσκευασίας, μην προσπαθήσετε να το σηκώσετε από το κάτω μέρος της θύρας. Ανοίξτε ελαφρά την πόρτα και ανασηκώστε το μηχάνημα κρατώντας το πάνω μέρος.

## Εγκατάσταση

- Αφαιρέστε όλα τα στοιχεία της συσκευασίας.



**ΠΡΟΕΙΔΟΠΟΙΗΣΗ:**  
Φυλάξτε τα υλικά συσκευασίας μακριά από παιδιά.

- Μην εγκαθιστάτε ή χρησιμοποιείτε το πλυντήριο πιάτων εάν είναι κατεστραμμένο.
- Ακολουθήστε τις οδηγίες που συνοδεύουν το προϊόν.

## Στοιχεία και πληροφορίες από τις εργαστηριακές δοκιμές.

Στείλτε ένα μήνυμα στην ακόλουθη διεύθυνση email σχετικά με τα στοιχεία και τις πληροφορίες που απαιτούνται για τη διεξαγωγή των συγκριτικών δοκιμών και τη μέτρηση των επιπέδων θορύβου σύμφωνα με τους κανονισμούς EN:

**testinfo-dishwasher@candy.it**

Στο σχετικό αίτημα, παρακαλούμε να αναφέρετε ποιό είναι το μοντέλο και τον σειριακό αριθμό του πλυντηρίου πιάτων (βλέπε πινακίδα με χαρακτηριστικά στοιχεία).

**ΔΟΚΙΜΗ ΟΙΚΟΛΟΓΙΚΟΥ  
ΠΡΟΓΡΑΜΜΑΤΟΣ ΣΥΜΦΩΝΑ  
ΜΕ EN 50242**

**ΠΡΟΓΡΑΜΜΑ ΓΙΑ ΦΥΣΙΟΛΟΓΙΚΑ  
ΛΕΡΩΜΕΝΑ ΕΠΙΤΡΑΠΕΖΙΑ ΣΚΕΥΗ  
(ΤΟ ΠΛΕΟΝ ΑΠΟΔΟΤΙΚΟ ΠΟΥ  
ΣΥΝΔΥΑΖΕΙ ΙΔΑΝΙΚΑ ΤΗΝ  
ΚΑΤΑΝΑΛΩΣΗ ΕΝΕΡΓΕΙΑΣ ΚΑΙ  
ΝΕΡΟΥ ΓΙΑ ΤΗ ΣΥΓΚΕΚΡΙΜΜΕΝΗ  
ΑΥΤΗ ΜΟΡΦΗ ΕΠΙΤΡΑΠΕΖΙΩΝ  
ΣΚΕΥΩΝ).**

Με τη σήμανση **CE** αυτού του προϊόντος, επιβεβαιώνουμε, υπό την πλήρη συναίσθηση της ευθύνης μας, την απόλυτη συμμόρφωση του προϊόντος αυτού με όλες τις σχετικές απαιτήσεις ασφαλείας, υγείας και περιβάλλοντος που απορρέουν από την ευρωπαϊκή νομοθεσία.



**ΠΡΟΕΙΔΟΠΟΙΗΣΗ:**

Μαχαίρια και άλλα σκεύη με αιχμηρά σημεία πρέπει να μπαίνουν στο καλάθι με τα αιχμηρά αυτά σημεία προς τα κάτω ή να τοποθετούνται σε οριζόντια θέση.

## 2. ΠΑΡΟΧΗ ΝΕΡΟΥ

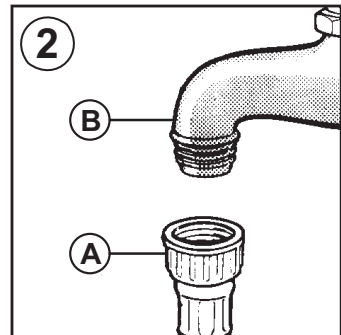
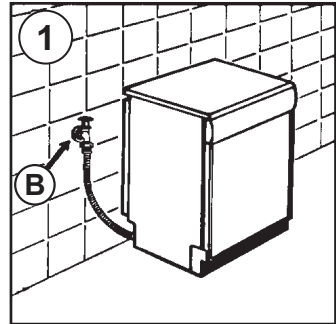
**Η συσκευή πρέπει να συνδεθεί στο δίκτυο της ύδρευσης με νέους εύκαμπτους σωλήνες. Τυχόν παλιοί σωλήνες δεν πρέπει να ξαναχρησιμοποιηθούν.**

- Οι σωλήνες παροχής και αποχέτευση μπορούν να προσανατολιστούν ανεξάρτητα προς τα δεξιά ή αριστερά..

**Η συσκευή μπορεί να συνδεθεί με το δίκτυο κρύου ή ζεστού νερού αρκεί αυτό το τελευταίο να μην ξεπερνά του  $c 60^{\circ}\text{C}$ .**

- Η πίεση του δικτύου νερού πρέπει να κυμαίνεται μεταξύ 0,08 Μρα & 0,08 Μρα.
- Ο σωλήνας τροφοδοσίας νερού πρέπει να συνδεθεί με μία βρύση προκειμένου να απομονώνεται η συσκευή όταν δεν είναι σε χρήση (**εικ.1B**).
- Ο σωλήνας παροχής καταλήγει σε ένα στόμιο 3/4" με σπείρωμα (**εικ.2**).
- Συνδέστε το σωλήνα παροχής της συσκευής "A" στη βρύση "B" η οποία πρέπει να φέρει σπείρωμα 3/4" και σφίξτε τον προσεκτικά.
- Αν είναι αναγκαίο, ο σωλήνας παροχής της συσκευής μπορεί να προεκταθεί έως και 2,5 μέτρα. Μπορείτε να προμηθευτείτε την προέκταση από τα Κέντρα Τεχνικής Εξυπηρέτησης.

- Εάν το πλυντήριο πιάτων είναι συνδεδεμένο σε νέες σωληνώσεις ή σε σωληνώσεις που έχουν να χρησιμοποιηθούν για μεγάλο χρονικό διάστημα, αφήστε να τρέξει το νερό για μερικά λεπτά πριν το συνδέσετε με τον σωλήνα παροχής. Με αυτόν τον τρόπο αποφεύγεται η φραγή του φίλτρου με σωματίδια ή σκουριά.





και αποστραγγίζει τις υπερβολικές ποσότητες. Υδραυλικές διατάξεις ασφαλείας

Όλα τα πλυντήρια πιάτων είναι εξοπλισμένα με μια συσκευή ασφαλείας υπερχειλίσης η οποία, εάν το νερό υπερβεί τα κανονικά επίπεδα λόγω δυσλειτουργιών, αποκλείει αυτόματα τη ροή νερού ή / και αποστραγγίζει τις υπερβολικές ποσότητες. Υδραυλικές διατάξεις ασφαλείας

Ορισμένα μοντέλα μπορεί να περιλαμβάνουν μία ή περισσότερες από τις ακόλουθες δυνατότητες:

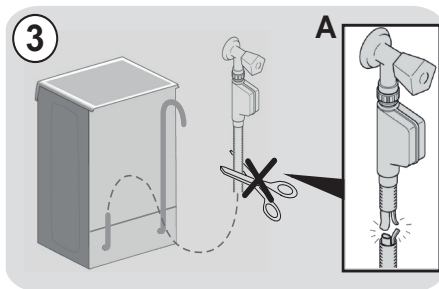
#### ● ΣΥΣΤΗΜΑ WATERBLOCK (Εικ. 3)

Το σύστημα waterblock έχει σχεδιαστεί για να βελτιώνει την ασφάλεια της συσκευής σας. Το σύστημα εμποδίζει τις διαρροές που θα μπορούσαν να προκληθούν από μια δυσλειτουργία του μηχανήματος ή ως αποτέλεσμα ενός σπασίματος στους από σωλήνες καουτσούκ και ιδίως στον σωλήνα παροχής νερού.

#### Πως λειτουργεί

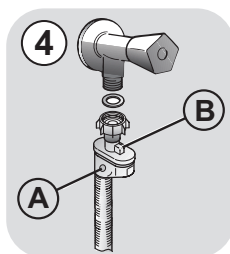
Μια λεκάνη (τύπου φρεάτιο) που βρίσκεται στη βάση της συσκευής συλλέγει κάθε πιθανή διαρροή νερού και ενεργοποιεί έναν αισθητήρα ο οποίος ενεργοποιεί με τη σειρά του μια βαλβίδα, η οποία βρίσκεται κάτω από τη βρύση νερού και αποκλείει κάθε παροχή νερού, ακόμα και όταν η βρύση ανοίξει πλήρως.

Εάν το **κιβώτιο "A"** που περιέχει τα ηλεκτρικά μέρη είναι κατεστραμμένο, αφαιρέστε αμέσως το φιν από την πρίζα. Για να διασφαλιστεί η τέλεια λειτουργία του συστήματος ασφαλείας, ο εύκαμπτος σωλήνας με το κιβώτιο **"A"** θα πρέπει να συνδεθεί στη βρύση όπως φαίνεται στην **εικόνα**. Ο εύκαμπτος σωλήνας παροχής νερού **δεν** πρέπει να κόβεται, καθώς περιέχει ενεργά εξαρτήματα. Εάν ο σωλήνας δεν είναι αρκετά μακρύς για μια σωστή σύνδεση, πρέπει να αντικατασταθεί με έναν μακρύτερο. Ο εύκαμπτος σωλήνας μπορεί να ληφθεί από το Κέντρο Τεχνικής Βοήθειας.



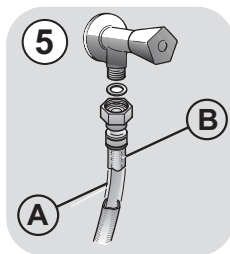
#### ● AQUASTOP (Εικ. 4):

είναι μια συσκευή που βρίσκεται στον σωλήνα τροφοδοσίας που σταματά τη ροή του νερού, εάν ο σωλήνας υποστεί ζημιά. Στην περίπτωση αυτή, στο παράθυρο **"A"** εμφανίζεται ένα κόκκινο σημάδι και ο σωλήνας πρέπει να αντικατασταθεί. Για να ξεβιδώσετε το παξιμάδι, πατήστε τη συσκευή κλειδώματος μονής κατεύθυνσης **"B"**.



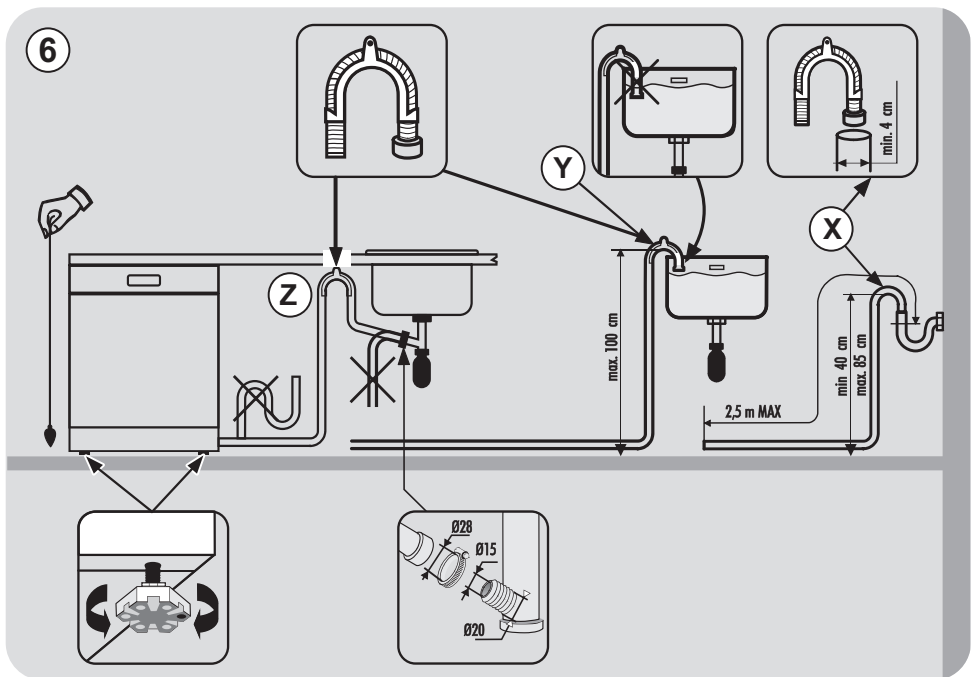
#### ● AQUAPROTECT - ΣΩΛΗΝΑΣ ΤΡΟΦΟΔΟΣΙΑΣ ΜΕ ΠΡΟΣΤΑΤΕΥΤΙΚΟ ΚΑΛΥΜΜΑ (Εικ. 5):

Σε περίπτωση διαρροής νερού από τον κύριο εσωτερικό σωλήνα **"A"**, το διαφανές περίβλημα **"B"** θα περιέχει το νερό για να ολοκληρωθεί ο κύκλος πλήυσης. Στο τέλος του κύκλου, επικοινωνήστε με το Κέντρο Τεχνικής Βοήθειας για να αντικαταστήσετε το σωλήνα τροφοδοσίας.



## Σύνδεση με την παροχή νερού

- Τοποθετείστε το σωλήνα στο δίκτυο αποχέτευσης, χωρίς να υπάρχουν τσακίσματα. **(εικ.6)**.
- Το στόμιο που θα υποδεχτεί το σωλήνα πρέπει να έχει εσωτερική διάμετρο τουλάχιστον 4 εκ, και να απέχει από το έδαφος τουλάχιστον 40 εκ.
- Σκόπιμο είναι να υπάρχει και ένα σιφόνι. **(εικ.6X)**.
- Αν είναι αναγκαίο, ο σωλήνας αποχέτευσης της συσκευής μπορεί να προεκταθεί έως και 2,5 μέτρα αρκεί να βρίσκεται πάντα χαμηλότερα από 85 εκ. από το πάτωμα. Μπορείτε να προμηθευτείτε την προέκταση από τα Κέντρα Τεχνικής Εξυπηρέτησης.
- Η καμπύλη άκρη του σωλήνα μπορεί να την ακουμπήσετε στο στόμιο του νιπτήρα ή της μπανιέρας ποτέ όμως δεν πρέπει να είναι μέσα σε νερό γιατί κατά την λειτουργία του πλυντηρίου μπορεί να τραβήξει νερό από την αποχέτευση **(εικ.6Y)**.
- Σε περίπτωση που το πλυντήριο τοποθετηθεί κάτω από πάγκο η άκρη του σωλήνα πρέπει να συνδεθεί στο πιο ψηλό σημείο κάτω από τον πάγκο **(εικ.6Z)**.
- Όταν τοποθετείτε την συσκευή πρέπει να ελέγχετε ότι οι σωλήνες νερού και αποχέτευσης δεν είναι τσακισμένοι.



### 3. ΠΡΟΣΘΗΚΗ ΑΛΑΤΙΟΥ

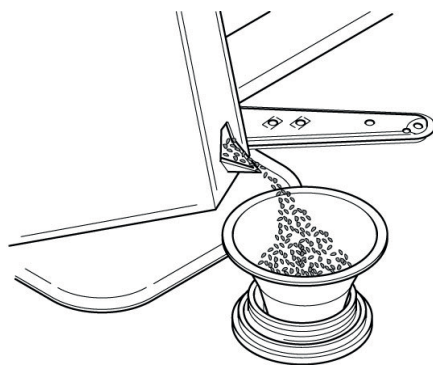
#### (Εικ. Α "1")

- Η εμφάνιση λευκών κηλίδων στα πιάτα, γενικά είναι ένα προειδοποιητικό σημάδι ότι το δοχείο αλατιού χρειάζεται συμπλήρωση.
- Στον πυθμένα της συσκευής υπάρχει ένα δοχείο στο οποίο τίθεται το αλάτι για την αναγέννηση των ρητινών αποσκλήρυνσης του νερού πλυσίματος των σκευών.
- Είναι σημαντικό να χρησιμοποιείτε μόνο αλάτι κατάλληλο για πλυντήρια πιάτων. Άλλοι τύποι αλατιού περιέχουν μικρές ποσότητες αδιάλυτων στο νερό ουσιών, οι οποίες μπορεί να επηρεάσουν αρνητικά ή και να καταστρέψουν τις ρητίνες και συνεπώς τη διαδικασία αποσκλήρυνσης του νερού.
- Για το γέμισμα με αλάτι, ξεβιδώστε το καπάκι του δοχείου του αλατιού στον πυθμένα της συσκευής και γεμίστε το δοχείο με αλάτι.
- Κατά τη διαδικασία αυτή θα παρατηρήσετε μικρή υπερχείλιση νερού από το δοχείο' συνεχίστε όμως κανονικά να προσθέτετε αλάτι μέχρι να γεμίσει το δοχείο. Όταν το δοχείο γεμίσει, καθαρίστε το σπείρωμα του δοχείου από τυχόν υπολείμματα αλατιού και βιδώστε το καπάκι του δοχείου.

Μετά την τοποθέτηση του αλατιού, ΠΡΕΠΕΙ να εκτελέσετε έναν πλήρη κύκλο πλύσης, ή το πρόγραμμα ΠΡΟΠΛΥΣΗΣ.

- Το δοχείο του αλατιού έχει χωρητικότητα μεταξύ 1,5 και 1,8 κιλών επαρκή και αρκετά προγράμματα. Το δοχείο πρέπει να γεμίζει από καιρό σε καιρό ανάλογα με το επίπεδο αποσκλήρυνσης του νερού που έχει επιλεγεί στη συσκευή και το οποίο εξαρτάται από το τοπικό επίπεδο σκληρότητας του νερού.

(μόνο για την πρώτη χρήση της συσκευής) Όταν η συσκευή τίθεται σε χρήση για πρώτη φορά, αφού γεμίσετε με αλάτι το δοχείο του αλατιού, προσθέστε νερό μέχρι να παρατηρήσετε μικρή υπερχείλιση νερού από το δοχείο.



## 4. ΡΥΘΜΙΣΗ ΤΟΥ ΕΠΑΝΩ ΚΑΛΑΘΙΟΥ (ΜΟΝΟ ΣΕ ΟΡΙΣΜΕΝΑ ΜΟΝΤΕΛΑ)

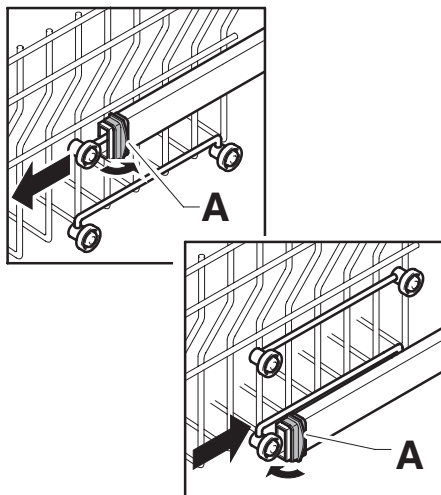
- Εάν χρησιμοποιούνται κανονικά πιάτα μεγέθους 29 έως 32,5 εκατοστών, τοποθετήστε τα στο κάτω καλάθι μετά από την τοποθέτηση του επάνω καλαθιού στην επάνω θέση, όπως περιγράφεται λεπτομερώς παρακάτω (σύμφωνα με το μοντέλο):

### Τύπος "Α":

1. Στρέψτε τα μπροστινά μπλοκ "Α" προς τα έξω;
2. Αφαιρέστε το καλάθι και επανατοποθετήστε το στην επάνω θέση.
3. Αντικαταστήστε τα μπλοκ "Α" στην αρχική θέση.

Τα πιάτα με διάμετρο μεγαλύτερη από 20 εκατοστά δεν μπορούν πλέον να τοποθετηθούν στο επάνω καλάθι και τα κινητά στηρίγματα δεν μπορούν να χρησιμοποιηθούν όταν το καλάθι είναι στην επάνω θέση.

Τύπος "Α"



### Τύπος "Β": (ΜΟΝΟ ΜΟΝΤΕΛΑ ΜΕ ΕΥΚΟΛΟ ΚΛΙΚ):

1. Αφαιρέστε το επάνω καλάθι;
2. Κρατήστε το καλάθι και από τις δύο πλευρές και ανασηκώστε το προς τα επάνω (Εικ. 1).

Τα πιάτα με διάμετρο μεγαλύτερη από **20 εκατοστά\*** δεν μπορούν πλέον να τοποθετηθούν στο επάνω καλάθι και τα κινητά στηρίγματα δεν μπορούν να χρησιμοποιηθούν όταν το καλάθι είναι στην επάνω θέση.

\* Σε μοντέλα που διαθέτουν και ένα τρίτο καλάθι, τα πιάτα με διάμετρο μεγαλύτερη από **14 εκατοστά** δεν μπορούν πλέον να φορτωθούν στο επάνω καλάθι.

### ΡΥΘΜΙΣΗ ΤΟΥ ΚΑΛΑΘΙΟΥ ΣΤΗΝ ΚΑΤΩ ΘΕΣΗ:

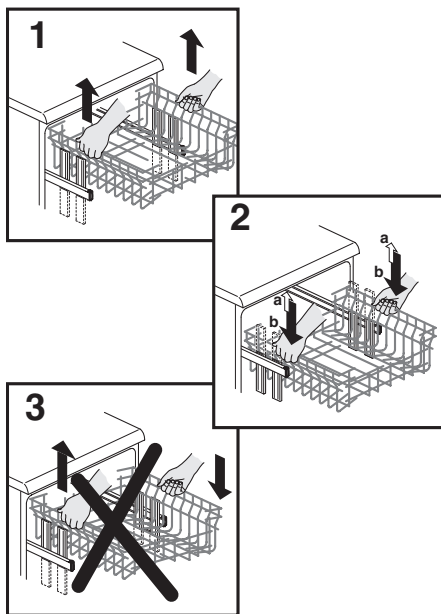
1. Κρατήστε το καλάθι και από τις δύο πλευρές και ανασηκώστε το προς τα επάνω (Εικ. 1);
2. Στη συνέχεια απελευθερώστε σιγά-σιγά στη σωστή θέση (Εικ. 2).

**ΣΗΜ.: ΜΗΝ ΑΝΥΨΩΝΕΤΕ Ή ΚΑΤΕΒΑΖΕΤΕ ΤΟ ΚΑΛΑΘΙ ΜΟΝΟ ΑΠΟ ΜΙΑ ΠΛΕΥΡΑ (Εικ. 3).**

### ΠΡΟΕΙΔΟΠΟΙΗΣΗ:

Συνιστούμε να ρυθμίσετε το καλάθι πριν τη φόρτωση των πιάτων.

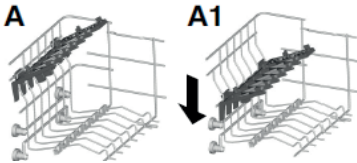
Τύπος "Β"



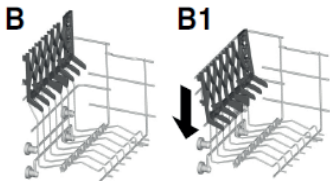
## 5. ΤΑΚΤΟΠΟΙΗΣΗ ΤΩΝ ΠΙΑΤΩΝ

### Χρήση του επάνω καλαθιού

- Το επάνω καλάθι έχει δύο κινητά ράφια που βοηθούν στην ρύθμιση του ύψους του σε 4 θέσεις.
- Στην χαμηλή θέση (**A-A1**) τα ράφια χρησιμοποιούνται για να τοποθετήσετε φλιτζάνια του τσαγιού, φλιτζανάκια του καφέ, τραπέζομαχαιρα και κουτάλες. Στις άκρες αυτών των στηριγμάτων μπορείτε να κρεμάσετε ποτήρια σε σχήμα κάλυκα.



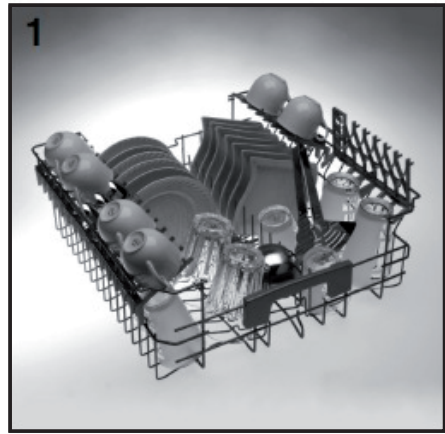
- Στην υπερυψωμένη θέση (**B-B1**) τα ράφια επιτρέπουν την τοποθέτηση πιάτων φαγητού και σουπας (με μέγιστη διάμετρο 19 cm). Τα πιάτα πρέπει να τοποθετούνται κάθετα με τη κήλη όψη προς τα εμπρός, και με επαρκές κενό μεταξύ του ενός πιάτου από το άλλο ώστε να περνά το νερό ελεύθερα.



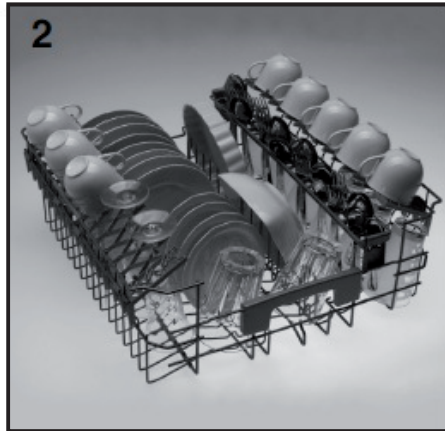
- Τοποθετείστε τα μεγαλύτερα πιάτα με μια μικρή κλίση προς τα εμπρός ώστε να διευκολύνεται η επαναφορά του καλαθιού μέσα στο θάλαμο της συσκευής.
- Το επάνω καλάθι έχει σχεδιαστεί με τρόπο που το κάνει ιδιαίτερα εύχρηστο ώστε να μπορούν να τοποθετηθούν σε αυτό ποτήρια, κούπες, πιατάκια και δοχεία μικρών διαστάσεων.

Ένα συνήθες καθημερινό φόρτωμα απεικονίζεται στις **εικόνες 1 και 2**.

Επάνω καλάθι (εικ.1)



Επάνω καλάθι (εικ. 2)



### Χρήση του επάνω καλαθιού

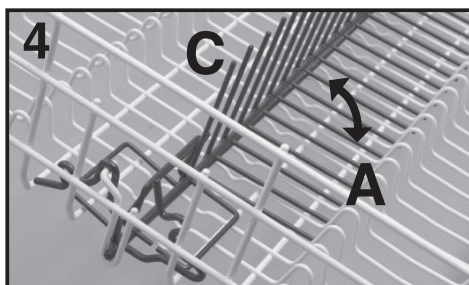
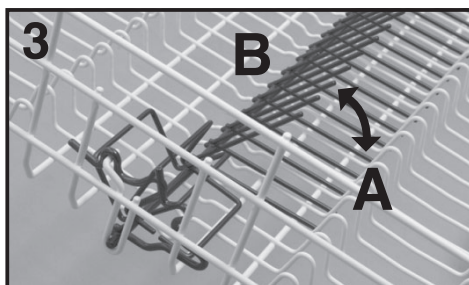
- Στο κάτω καλάθι τοποθετούνται κατσαρόλες, τηγάνια, σουπιέρες, σαλατιέρες, καπάκια, πιάτα φαγητού και πιάτα σουπας.
- Τα μαχαιροπήρουνα τοποθετούνται με την χειρολαβή προς τα πάνω στην ειδική πλαστική θήκη που βρίσκεται στο κάτω καλάθι (**εικ. 6**). Αφού τοποθετήσετε τα μαχαιροπήρουνα στη θήκη τους ελέγξτε τα ώστε οι άκρες τους να μην παρεμποδίζουν την περιστροφή των πτερυγίων του πλυντηρίου.

- Το κάτω καλάθι είναι εξοπλισμένο με μια ειδική, ρυθμιζόμενη κεντρική βάση (**εικ. 3 και 4**). Αυτή επιτρέπει το σταθερό και μέγιστο φόρτωμα, ακόμη και όταν το μέγεθος ή και το σχήμα των πιάτων δεν είναι το συνηθισμένο.

- **ΘΕΣΗ "Α"**: για κανονικό γέμισμα, ή όταν δεν υπάρχουν τηγάνια, μπowl σαλάτας και αντίστοιχα σκεύη.

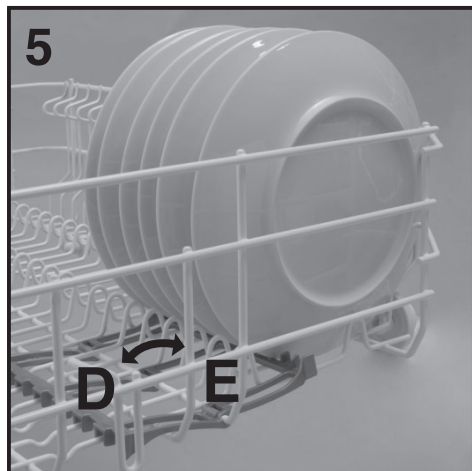
- **ΘΕΣΗ "Β"**: για πιάτα που έχουν κανονικό μέγεθος αλλά ιδιαίτερο σχήμα (βαθιά μπώλ, τετράγωνα πιάτα ή χωρίς περιθώριο κλπ).

- **ΘΕΣΗ "C"**: για πλατιά πιάτα μεγαλύτερα του μετρίου μεγέθους ή και πιάτα που δεν έχουν κανονικό σχήμα (τετράγωνα, εξαγωνα, οβαλ, πιάτα πίτσας.).



- Τα μικρότερα πιάτα π.χ. του γλυκού, μπορούν να τοποθετηθούν και στο κάτω καλάθι όπως δείχνει και η **εικόνα 5**, με τα κινητά στηρίγματα τοποθετημένα προς τα έξω ("E"). Τα πιάτα κανονικής ή μεγάλης διάστασης πρέπει να είναι στην μέσα θέση ("D").

## Επάνω καλάθι (εικ. 5)



## ΠΡΟΕΙΔΟΠΟΙΗΣΗ

Εάν τα μικρά πιάτα τοποθετηθούν στο καλάθι με τη βάση στήριξης σε λάθος θέση, τα πιάτα θα ακουμπούν στον κάτω βραχίονα ψεκασμού, μη επιτρέποντάς του να περιστρέφεται.

Ένα συνήθες καθημερινό φόρτωμα απεικονίζεται στην **εικόνα 6**.

## Κάτω καλάθι (εικ. 6)

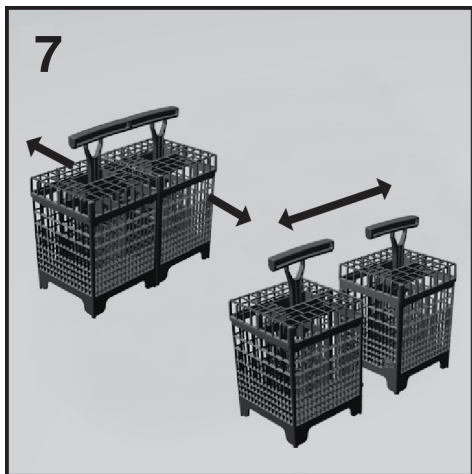


Η λογική τοποθέτηση των σκευών είναι προϋπόθεση για τα άριστα αποτελέσματα της πλύσης.

Το κάτω καλάθι είναι εξοπλισμένο με μηχανισμό ασφαλείας (stop) ώστε να μην πέφτει όταν τραβιέται προς τα έξω. Αυτό βοηθά και την ευκολότερη φόρτωση του. Όμως, για το γέμισμα με αλάτι, τον καθαρισμό των φίλτρων και για συνήθη συντήρηση, είναι απαραίτητη η πλήρης απομάκρυνση του κάτω καλάθιού.

### Καλάθι μαχαιροπήρουνων (εικ. 7)

Το καλάθι για τα μαχαιροπήρουνα μπορεί να διαιρεθεί στα δύο έτση ώστε να είναι εύχρηστο. Για να το χωρίσετε πρέπει να το κινήσετε οριζόντια τα δύο μέρη μεταξύ τους, την αντίθετη κίνηση κάνετε για να το ενώσετε. Το επάνω μέρος του καλάθιού των μαχαιροπήρουνων μπορεί να αφαιρεθεί για να διευκολύνει διάφορες ανάγκες φόρτωσης του.



### Χρήση του τρίτου καλάθιού

● Το Τρίτο καλάθι σχεδιάστηκε για να φιλοξενήσει όλα τα αντικείμενα που κλέβουν χώρο, όπως σκεύη και εργαλεία μικρών διαστάσεων ή μακρόστενα πιάτα. Με αυτό το τρόπο απελευθερώνεται η κάτω σχάρα από αυτά τα αντικείμενα και

δημιουργείται χώρος για να μπου ογκώδη σκεύη, όπως κατσαρόλες και ταυτόχρονα πιάτα.

- Στο Τρίτο καλάθι μπορούν να τοποθετηθούν: φλιτζανάκια και πιατάκια του καφέ, μπολ για το γλυκό ή το παγωτό, ρηγά δοχεία, πιατάκια για μεζέ και όλα τα εργαλεία που χρησιμοποιούνται για το μαγείρεμα, όπως μαχαιροπήρουνα σερβιρίσματος μεγάλα κουτάλια, πιρούνες, τρίφτες, και επίπεδα αξεσουάρ από μικρές ηλεκτρικές συσκευές (μαχαίρια από το μίξερ κλπ.)



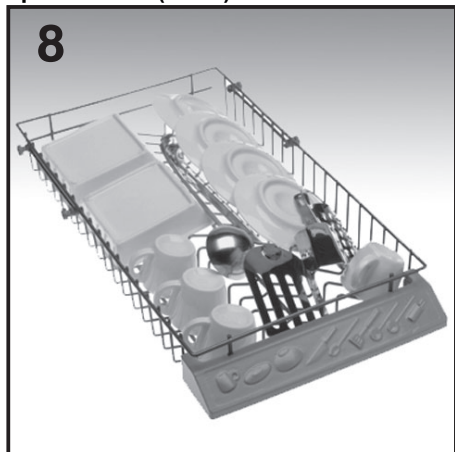
### ΠΡΟΕΙΔΟΠΟΙΗΣΗ

Το Τρίτο καλάθι δεν έχει σχεδιαστεί για να δεχτεί μαχαιροπήρουνα. Επειδή δεν υπάρχει σταθερή σχάρα στήριξης τα μαχαιροπήρουνα μπορεί να πέσουν στις σχάρες που βρίσκονται από κάτω.

- Για να έχετε τις καλύτερες επιδόσεις πλύσης τα σκεύη πρέπει να φορτώνονται με το κοίλο μέρος προς τα κάτω. (πχ. πιατάκια και μπολ).
- Το Τρίτο καλάθι μπορεί να απομακρυνθεί εύκολα από το πλυντήριο πιάτων αν βγάλετε τα στοπ ασφαλείας που βρίσκονται στις μπροστινές άκρες της ράγας μετακίνησης.
- Το Τρίτο καλάθι έχει σχεδιαστεί για να προσφέρει την μέγιστη δυνατή ευελιξία χρήσης. Χωρισμένη σε τρία επίπεδα και χωρίς μόνιμες γρίλιες στήριξης μπορεί να δεχτεί διάφορους συνδυασμούς: μόνο φλιτζανάκια του καφέ και πιατάκια, ή φλιτζανάκια του καφέ μαζί με μπολ και εργαλεία. Ή ακόμη μαζί με πιατάκια και επιμήκη εργαλεία, όπως τρίφτες, κουτάλες.

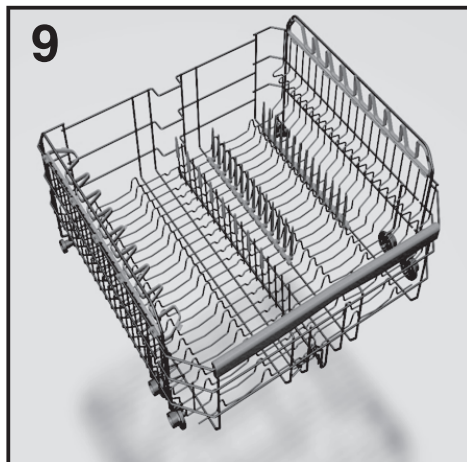
Μια τυπική ημερήσια φόρτωση απεικονίζεται στην **εικ. 8**.

**Τρίτο καλάθι (εικ. 8)**



### **ΑΞΕΣΟΥΑΡ ZOOM (ΜΟΝΟ ΣΕ ΟΡΙΣΜΕΝΑ ΜΟΝΤΕΛΑ)**

Κάτω καλάθι με αξεσουάρ **ZOOM** που σας επιτρέπει να τακτοποιήσετε μαζί πιάτα διαφόρων μεγεθών και διαφορετικού σχήματος σταθερά στην αριστερή πλευρά του καλάθιού. Τα αξεσουάρ σας επιτρέπουν να επωφεληθείτε πλήρως από τα πλεονεκτήματα του προγράμματος **ZOOM**.



**Τα μαλακά στηρίγματα από καουτσούκ μπορούν να αφαιρεθούν.**

## **6. ΣΤΟΙΧΕΙΑ ΚΑΙ ΠΛΗΡΟΦΟΡΙΕΣ ΑΠΟ ΤΙΣ ΕΡΓΑΣΤΗΡΙΑΚΕΣ ΔΟΚΙΜΕΣ**

Πληροφορίες με συγκριτικά στοιχεία δοκιμών και την μέτρηση της στάθμης θορύβου κατά τις ρυθμίσεις EN μπορείτε να αναζητήσετε στην πιο κάτω διεύθυνση:

**testinfo-dishwasher@candy.it**

Στο αίτημα μην ξεχάσετε να προσθέσετε το μοντέλο και τον αριθμό μητρώου του πλυντηρίου πιάτων (διαβάστε το ταμπελάκι με τα σχετικά στοιχεία).



## 7. ΠΡΟΣΘΗΚΗ ΑΠΟΡΡΥΠΑΝΤΙΚΟΥ

(Εικ.Α "2")

### Το απορρυπαντικό

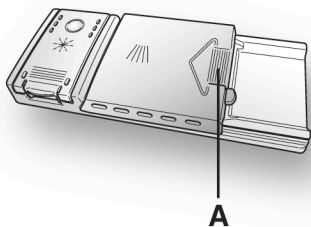
#### ΣΗΜΑΝΤΙΚΟ

Χρησιμοποιείτε αποκλειστικά απορρυπαντικά σε σκόνη, παστίλιες ή υγρό ειδικά για πλυντήρια πιάτων.

Τα άλλα απορρυπαντικά λόγω σύστασης παρεμποδίζουν τη σωστή λειτουργία της συσκευής.

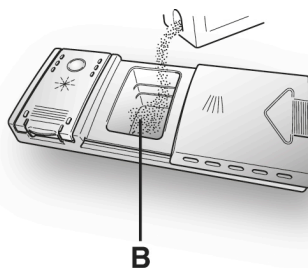
### Γεμίζοντας το δοχείο του απορρυπαντικού

Η θήκη του απορρυπαντικού είναι τοποθετημένη στο εσωτερικό της πόρτας (εικ.Α "2"). Αν το καπάκι της θήκης είναι κλειστό, πιέστε το πλήκτρο (Α) για να ανοίξει. Μετά από κάθε πρόγραμμα το καπάκι πρέπει να είναι ανοικτό, έτοιμο για την επόμενη χρήση.

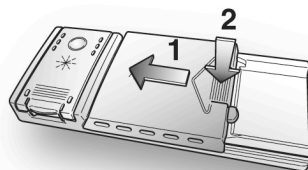


οποία θα πλυθούν καθώς επίσης και από τον τύπο των σκευών.

Σας συνιστούμε να τοποθετήσετε μέσα στην θήκη 20+30 γρ απορρυπαντικού (B).



Αφού τοποθετήσετε το απορρυπαντικό στη θήκη, κλείστε το καπάκι, αρχικά σπρώχνοντας το (1) και μετά πιέζοντας το (2) μέχρι να ακούσετε ένα "κλικ".



Επειδή τα απορρυπαντικά δεν είναι ίδια σκόπιμο είναι να ακολουθείτε την δοσολογία που προτείνει ο κατασκευαστής τους και η οποία αναγράφεται επάνω στην συσκευασία. Εάν η ποσότητα του απορρυπαντικού δεν είναι αρκετή ο καθαρισμός θα είναι ανεπαρκής, ενώ αν βάλατε περισσότερο απορρυπαντικό δεν θα βελτιώσετε τα αποτελέσματα.

#### ΣΗΜΑΝΤΙΚΟ

Η σωστή κατανάλωση απορρυπαντικού συμβάλλει στην προστασία του περιβάλλοντος.

### ΠΡΟΕΙΔΟΠΟΙΗΣΗ

Κατά την διαδικασία της φόρτωσης του κάτω καλάθιού φροντίστε τα σκεύη που θα τοποθετήσετε να μην εμποδίζουν την λειτουργία της θήκης του απορρυπαντικού.

Η ποσότητα του απορρυπαντικού που θα πρέπει να χρησιμοποιηθεί ποικίλει ανάλογα με το πόσο βρώμικα είναι τα σκεύη τα

## 8. ΕΙΔΗ ΑΠΟΡΡΥΠΑΝΤΙΚΟΥ

### Ταμπλέτες απορρυπαντικού

Οι ταμπλέτες των διαφόρων κατασκευαστών διαλύονται σε διαφορετικές χρονικές στιγμές, γι' αυτό το λόγο, κατά τη διάρκεια των γρήγορων προγραμμάτων, μερικές ταμπλέτες μπορεί να μην είναι πλήρως αποτελεσματικές, επειδή δεν διαλύονται πλήρως. Εάν χρησιμοποιείτε αυτά τα προϊόντα, συνιστάται να επιλέγετε μεγαλύτερα προγράμματα που εγγυώνται την πλήρη χρήση του απορρυπαντικού.

#### ΣΗΜΑΝΤΙΚΟ

Για ικανοποιητικά αποτελέσματα πλύσης, οι ταμπλέτες ΠΡΕΠΕΙ να τοποθετούνται στο ειδικό δοχείο για το απορρυπαντικό και όχι κατευθείαν στον κάδο.

### Συμπυκνωμένα απορρυπαντικά

Τα συμπυκνωμένα απορρυπαντικά, με μειωμένη αλκαλικότητα και με φυσικά ένζυμα, σε συνάρτηση με προγράμματα πλύσης στους 50°C, έχουν μικρότερη επίδραση στο περιβάλλον και προστατεύουν τα σκεύη και το πλυντήριο πιάτων.

Τα προγράμματα πλύσης στους 50°C σκοπεύουν στην εκμετάλλευση της ιδιότητας των ενζύμων να διαλύουν τη βρωμιά, επιτρέποντας έτσι, με τη χρήση των συμπυκνωμένων απορρυπαντικών, να επιτύχουν τα ίδια αποτελέσματα με τα προγράμματα των 65°C αλλά σε χαμηλότερη θερμοκρασία.

### Συνδυασμένα απορρυπαντικά

Τα απορρυπαντικά που περιέχουν γυαλιστικό πρέπει να τοποθετούνται στο ειδικό δοχείο απορρυπαντικού. Το δοχείο του γυαλιστικού θα πρέπει να είναι άδειο (εάν δεν είναι άδειο, ρυθμίστε το ρυθμιστή γυαλιστικού στη χαμηλότερη θέση πριν χρησιμοποιήσετε συνδυασμένα απορρυπαντικά).

### "TABS" συνδυαζόμενα απορρυπαντικά

Αν σχεδιάζετε να χρησιμοποιήσετε "TABS" ("3 σε 1"/"4 σε 1"/"5 σε 1", κλπ.) συνδυαζόμενα απορρυπαντικά π.χ. με ενσωματωμένο αλάτι ή λαμπρυντικό, σας συνιστούμε να ακολουθήσετε τις παρακάτω συμβουλές:

- Διαβάστε προσεκτικά και ακολουθείστε τις οδηγίες του κατασκευαστή, που βρίσκονται στη συσκευασία;
- Η αποτελεσματικότητα των απορρυπαντικών που περιέχουν μαλακτικό/αλάτι έγκειται στη σκληρότητα νερού της περιοχής σας. Ελέγξτε εάν η σκληρότητα είναι μέσα στα επιτρεπτά όρια που δίνονται στη συσκευασία του απορρυπαντικού.

Όταν χρησιμοποιείτε αυτόν τον τύπο προϊόντος, και δεν έχετε ικανοποιητικά αποτελέσματα πλύσης, παρακαλώ επικοινωνήστε με τον κατασκευαστή του απορρυπαντικού.

Σε ορισμένες περιπτώσεις η χρήση συνδυασμένων απορρυπαντικών μπορεί να προκαλέσει τα ακόλουθα:

- Υπολείμματα στα σκεύη ή στο πλυντήριο πιάτων;
- μείωση στην αποτελεσματικότητα πλύσης και στεγνώματος.

#### ΣΗΜΑΝΤΙΚΟ

Οποιοδήποτε πρόβλημα προκύψει ως άμεσο αποτέλεσμα από τη χρήση τέτοιων προϊόντων δεν καλύπτονται από την εγγύηση που συνοδεύει τη συσκευή.

Παρακαλώ σημειώστε ότι χρησιμοποιώντας τα "TABS" συνδυασμένα απορρυπαντικά, τα ενδεικτικά φωτάκια γυαλιστικού και αλατιού (που υπάρχουν σε ορισμένα μοντέλα) δείχνουν υπερπληρότητα, ένδειξη που θα πρέπει να αγνοήσετε.

Εάν προκύψουν προβλήματα στο πλύσιμο και/ή στο στέγνωμα, προτείνουμε να επιστρέψετε στη χρήση ξεχωριστών προϊόντων (αλάτι, απορρυπαντικό και γυαλιστικό). Αυτό θα εξασφαλίσει ότι το αποσκληρυντικό νερού στο πλυντήριο πιάτων λειτουργεί σωστά.

Σε αυτή την περίπτωση, προτείνουμε να:

- ξαναγεμίσετε τα δοχεία αλατιού και γυαλιστικού;
- τρέξετε έναν κανονικό κύκλο πλύσης χωρίς φορτίο.

Παρακαλώ σημειώστε ότι επιστρέφοντας στη χρήση κανονικού αλατιού, θα χρειαστεί ένας αριθμός κύκλων πλύσης πριν το σύστημα γίνει πλήρως αποτελεσματικό και πάλι.

## 9. ΠΡΟΣΘΗΚΗ ΕΝΙΣΧΥΝΤΙΚΟΥ ΠΛΥΣΙΜΑΤΟΣ

(ΕΙΚ. Α "3")

### Το γυαλιστικό

Το γυαλιστικό, το οποίο απελευθερώνεται αυτόματα κατά τη διάρκεια του τελευταίου ξεβγάλματος, βοηθά τα σκεύη να στεγνώνουν γρηγορότερα και προλαμβάνει το σχηματισμό σε αυτά κηλίδων αλατιού και θαμπάδων.

### Γεμίζοντας το δοχείο του γυαλιστικού

Το δοχείο του γυαλιστικού βρίσκεται αριστερά στη θήκη του απορρυπαντικού, ενσωματωμένο σε αυτήν (ΕΙΚ. Α "3").

Για να ανοίξετε το καπάκι της θήκης, πιέστε το προς τα κάτω και σπρώξτε όπως δείχνουν τα βέλη.

Είναι πάντα συνιστώμενη η χρήση γυαλιστικού για πλυντήρια πιάτων. Να ελέγχετε την ποσότητα του γυαλιστικού διαμέσου του γυάλινου δείκτη (C) που βρίσκεται ενσωματωμένος στη θήκη του απορρυπαντικού.

ΓΕΜΑΤΟ



ΣΚΟΥΡΟ

ΑΔΕΙΟ



ΑΝΟΙΧΤΟ

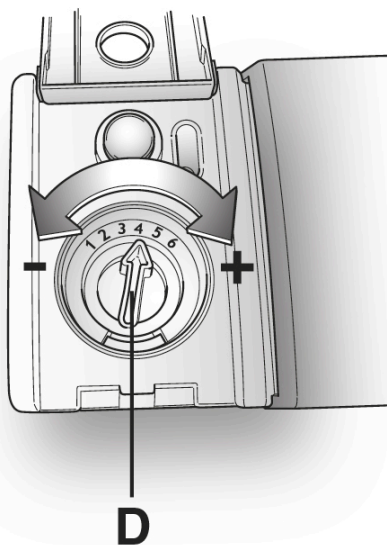
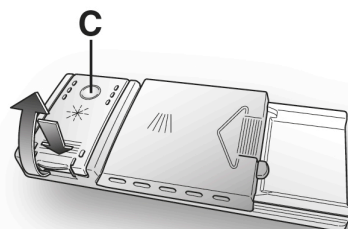
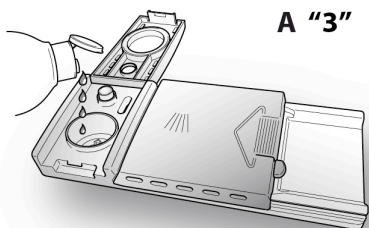
### Ρύθμιση του γυαλιστικού από 1-6

Ο ρυθμιστής (D) βρίσκεται κάτω από το καπάκι της θήκης και μπορεί να περιστραφεί με ένα κέρμα. Η συνιστώμενη θέση είναι η "4".

Η σκληρότητα του νερού επιδρά σημαντικά τόσο στην διαμόρφωση κρούστας αλάτων όσο και στον βαθμό στεγνώματος.

Είναι σκόπιμο να ρυθμίζετε το δοσομετρητή για να έχετε καλά αποτελέσματα.

Εάν τα σκεύη παρουσιάζουν γραμμώσεις μειώστε κατά μια θέση τον δοσομετρητή.



## 10. ΚΑΘΑΡΙΣΜΟΣ ΤΩΝ ΦΙΛΤΡΩΝ

(ΕΙΚ. Α "4")

Το σύστημα καθαρισμού αποτελείται από ένα:

- A. Κεντρικό ποτήρι,** που κατακρατεί τα χοντρά σκουπίδια;
- B. Από ένα μικροφίλτρο** που είναι τοποθετημένο κάτω από την βάση που κατακρατεί τα πιο λεπτά τμήματα βρωμιάς εξασφαλίζοντας άριστο ξέβγαλμα;
- C. Από μια βάση που φιλτράρει** συνεχώς το νερό πλυσίματος.

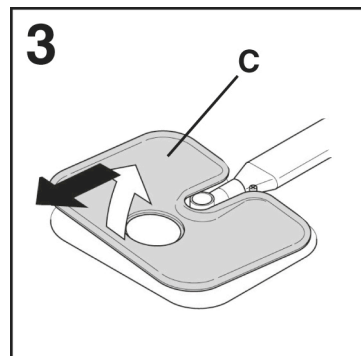
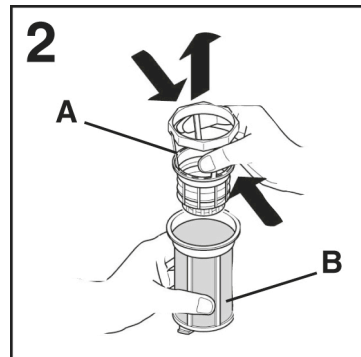
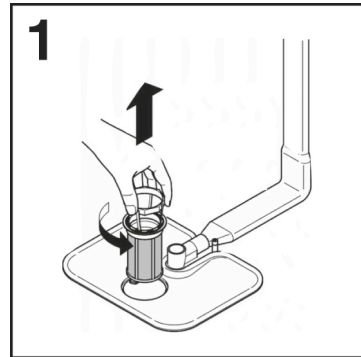
- Για να έχετε άριστα αποτελέσματα πρέπει να ελέγχεται πριν από κάθε πλύσιμο τα φίλτρα.
- Για να βγάλετε τα φίλτρα αρκεί να τα πιάσετε από την λαβή και να τα περιστρέψετε προς τα αριστερά (εικ.1).
- Το κεντρικό ποτήρι αφαιρείτε εύκολα προκειμένου να καθαρίζετε (εικ.2).
- Αφαιρέστε την βάση του φίλτρου και πλύνετε την κάτω από την βρύση υποβοηθούμενοι με ένα βουρτσάκι (εικ.3).
- Όπου υπάρχει **αυτοκαθαριζόμενο φίλτρο** η συντήρηση μπορεί να γίνει κάθε 15 ημέρες. Παρ όλα αυτά είναι σκόπιμο να γίνεται έλεγχος του φίλτρου πριν από κάθε χρήση.



### ΠΡΟΕΙΔΟΠΟΙΗΣΗ

Αφού καθαρίσετε τα φίλτρα βεβαιωθείτε πως τα έχετε τοποθετήσει σωστά στην θέση τους και ότι η βάση έχει σφηνωθεί σωστά στην βάση του πλυντηρίου. Βιδώστε σωστά το φίλτρο στην βάση γιατί αν δεν το βιδώσετε σωστά μπορεί να κάνετε ζημιά στην συσκευή.

Μην λειτουργείτε ποτέ το πλυντήριο χωρίς φίλτρο.



## 11. ΠΡΑΚΤΙΚΕΣ ΣΥΜΒΟΥΛΕΣ

### Συμβουλές για καλύτερα αποτελέσματα καθαρισμού

- Πριν την τοποθέτηση των σκευών στο πλυντήριο, απομακρύνετε τυχόν υπολείμματα τροφών (κόκαλα, κελύφη οστράκων, κομματάκια κρέατος ή λαχανικών, φλούδες φρούτων, στάχτη σιγάρων, οδοντογλυφίδες κτλ) για να αποφύγετε φράξιμο των φίλτρων, του σωλήνα αποχέτευσης και των καταιωσιτήρων (βραχιόνων εκτόξευσης του νερού) της συσκευής.
- Προσπαθήστε να μην ξεπλένετε τα σκεύη πριν την τοποθέτησή τους στο πλυντήριο.
- Αν τα τηγάνια ή τα ταψιά του φούρνου έχουν πιάσει κρούστα από υπολείμματα καμμένου ή "κολημμένου" φαγητού, αφήστε τα πρώτα να μουλιάσουν σε νερό πριν τα τοποθετήσετε στο πλυντήριο.
- Τοποθετείστε τα σκεύη με το στόμιο προς τα κάτω.
- Αποφεύγετε τα σκεύη να ακουμπούν το ένα το άλλο.
- Ελέγξτε πως οι περιστρεφόμενοι βραχιόνες με τους πίδακες νερού δεν ακουμπούν στα σκεύη
- Κατσαρολικά ή άλλα σκεύη με υπολείμματα τροφής πρέπει να μουλιάζουν πριν μπουν στο πλυντήριο.
- Για το πλύσιμο των ασημικών πρέπει:
  - a) να τα καθαρίζετε από τις τροφές;
  - b) να μην τα ραντίζετε με απορρυπαντικό;
  - c) να μην έρχονται σε επαφή με άλλα μέταλλα.

### Συμβουλές για οικονομία

Σύντομες υποδείξεις για σωστή χρήση της συσκευής για προστασία του περιβάλλοντος και μέγιστη εξοικονόμηση ενέργειας.

- Επιτυγχάνετε την καλύτερη δυνατή χρήση ενέργειας, νερού, απορρυπαντικού και (εξοικονόμησης) χρόνου χρησιμοποιώντας το συνιστώμενο μέγιστο μέγεθος φορτίου. Εξοικονομήστε έως και 50% ενέργεια πλένοντας ένα πλήρες φορτίο αντί για 2 μισά φορτία.
- Εάν δεν θα πλύνετε τα πιάτα αμέσως τοποθετείστε τα μέσα και ενεργοποιήστε το πρόγραμμα πρόπλυσης έτσι θα μαλακώσει η βρωμιά και θα φύγουν τα χοντρά.
- Εάν δεν έχετε πολύ βρώμικα σκεύη ή δεν είναι πολλά επιλέξτε ένα οικονομικό πρόγραμμα.
- Τα πιο αποτελεσματικά προγράμματα όσον αφορά τη συνδυασμένη χρήση νερού και ενέργειας είναι συνήθως τα πιο μακράς διάρκειας με χαμηλότερη θερμοκρασία.

### Τι δεν πρέπει να τοποθετήσετε για πλύσιμο

- Μην ξεχνάτε πως όλα τα σκεύη δεν πλένονται στο πλυντήριο. Μην πλένετε στο πλυντήριο πλαστικά σκεύη, μαχαιροπήρουν αμε ξύλινες λαβές, αλουμινένια σκεύη, σκεύη από κρύσταλλο που έχει μόλυβδο.
- Δοκιμάστε εάν οι διακοσμήσεις των πιατικών ξεθωριάζουν στο πλυντήριο πριν αποφασίσετε να τα τοποθετήσετε για πλύσιμο σε αυτό.
- Μην πλένετε ταυτόχρονα ασημένια μαχαιροπήρουνα με άλλα μεταλλικά αντικείμενα.

**Όταν αγοράζετε νέα σκεύη βεβαιωθείτε πως πλένονται σε πλυντήριο.**

### Υποδείξεις για το τέλος του κύκλου

- Για να μην στάξουν τα σκεύη που βρίσκονται στο κάτω καλάθι αδειάστε πρώτα το επάνω καλάθι.
- Εάν τα σκεύη παραμείνουν στη συσκευή ανοίξτε την πόρτα και αφήστε την μισόκλειστη.

## 12. ΚΑΘΑΡΙΣΜΟΣ ΚΑΙ ΣΥΝΤΗΡΗΣΗ ΡΟΥΤΙΝΑΣ

Η σωστή φροντίδα της συσκευής σας μπορεί να παρατείνει τη διάρκεια ζωής της.

### Καθαρισμός του εξωτερικού της συσκευής

- Αποσυνδέστε τη συσκευή από την παροχή ρεύματος.
- Για τον καθαρισμό του εξωτερικού μέρους της συσκευής, μην χρησιμοποιείτε απορρυπαντικά ή/και γυαλιστικά οποιαδήποτε μορφής. Χρησιμοποιείτε ένα μαλακό πανί μουσκεμένο σε νερό. Διαφορετικά μπορεί να βλάψετε το χρώμα της συσκευής.

### Καθαρίστε το εσωτερικό της συσκευής

- Τα πλυντήρια πιάτων δεν απαιτούν ιδιαίτερες φροντίδες καθαρισμού γιατί αυτοκαθαρίζονται.
- Αφαιρέστε υπολείμματα τροφών από τις τσιμούχες, υπολείμματα απορρυπαντικού και γυαλιστικού από τις θήκες.
- Συνιστάται ο καθαρισμός του πλυντηρίου πιάτων, προκειμένου να αφαιρεθούν τα υπολείμματα ή η βρωμιά. Σας προτείνουμε την περιοδική εκτέλεση ενός κύκλου πλύσης με εξειδικευμένα προϊόντα καθαρισμού πλυντηρίων πιάτων. Σε όλες τις εργασίες καθαρισμού, το πλυντήριο πιάτων πρέπει να είναι άδειο.
- Εάν παρόλα αυτά διαπιστώνετε ότι τα σκεύη δεν πλένονται καλά, ελέγξτε όλους τους πίδακες νερού που βρίσκονται επάνω στις περιστρεφόμενες φτερωτές (εικ.Α "5") και καθαρίστε τους.

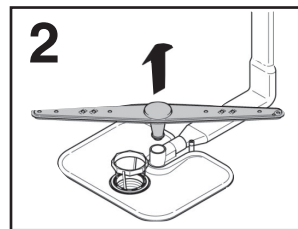
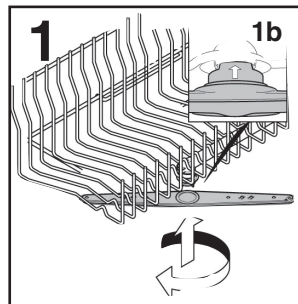
Διαφορετικά:

- 1) Περιστρέψτε τον επάνω βραχίονα μέχρι την θέση στοπ (εικ.1) στρώστε τον προς τα επάνω και ξεβιδώστε το προς τα δεξιά (εικ.1b) για να τον βιδώσετε κάντε την αντίθετη εργασία (εικ.2);

2) Πλύνετε τις φτερωτές κάτω από την βρύση απελευθερώνοντας τους πίδακες από τις τροφές που τους βουλώνουν.

3) Ξαναβάλτε τις φτερωτές στην θέση τους βιδώνοντας τες καλά.

- Μπορεί μετά από κάποιο διάστημα να αλλάξει το χρώμα της, αυτό δεν σημαίνει ότι δεν λειτουργεί σωστά, πρόκειται για απλή αντίδραση του μετάλλου.
- Και το εσωτερικό της συσκευής είναι από ανοξείδωτο ασάλι και δεν σκουριάζει εάν παρουσιαστούν σκουριές αυτές οφείλονται σε υψηλή παρουσία σιδήρου στο νερό, αφαιρέστε τες με ένα μαλακό καθαριστικό, μην χρησιμοποιείτε συρματάκια ή άλλα καθαριστικά που χαράζουν.



### Μετά την χρήση

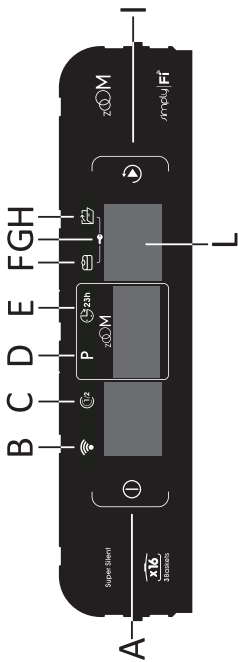
Μετά από την χρήση κλείστε την παροχή νερού, πιέστε το πλήκτρο στην θέση off για να απομονώσετε την συσκευή από την παροχή ρεύματος.

Εάν δεν πρόκειται να χρησιμοποιήσετε την συσκευή για μεγάλο χρονικό διάστημα:

1. Κάντε ένα πρόγραμμα καθαρισμού χωρίς σκεύη;
2. Βγάλτε την πρίζα;
3. Κλείστε την παροχή νερού;
4. Γεμίστε την θήκη του γυαλιστικού;
5. Αφήστε μισάνοικτη την πόρτα;
6. Η συσκευή εσωτερικά πρέπει να είναι καθαρή;
7. Εάν ο χώρος είναι κρύος (θερμοκρασία κάτω από το 0) το υπόλοιπο νερό μπορεί να παγώσει. Χρησιμοποιήστε την συσκευή μετά από 24 ώρες αφού βεβαιωθείτε ότι η εξωτερική θερμοκρασία είναι πάνω από το 0.



### 13. ΠΕΡΙΓΡΑΦΗ ΤΟΥ ΠΙΝΑΚΑ ΕΛΕΓΧΟΥ



- A Πλήκτρο "ON/OFF"
- B Πλήκτρο "ΕΛΕΓΧΟΣ ΕΞ ΑΠΟΣΤΑΣΕΩΣ (Wi Fi)"
- C Πλήκτρο επιλογής "ΜΙΣΟ ΦΟΡΤΙΟ"
- D Πλήκτρο "ΕΠΙΛΟΓΗ ΠΡΟΓΡΑΜΜΑΤΟΣ"
- E Πλήκτρο "ΚΑΘΥΣΤΕΡΗΜΕΝΗ ΕΝΑΡΞΗ"
- F Πλήκτρο επιλογής "TABS"
- G F+H ΚΛΕΙΔΩΜΑ ΓΙΑ ΠΑΙΔΙΑ
- H Πλήκτρο επιλογής "SMART DOOR"
- I Πλήκτρο "ΕΚΚΙΝΗΣΗ/ΑΚΥΡΩΣΗ"
- L ΨΗΦΙΑΚΗ ΘΥΡΑ

### 14. ΤΕΧΝΙΚΑ ΣΤΟΙΧΕΙΑ

#### ΜΕΓΕΘΟΣ

ΣΤΟΙΧΕΙΑ	ΕΛΕΥΘΕΡΗ ΣΤΑΣΗ		ΕΝΣΩΜΑΤΩΜΕΝΟ	
	ΜΕ ΠΑΓΚΟ ΕΡΓΑΣΙΑΣ	ΧΩΡΙΣ ΠΑΓΚΟ ΕΡΓΑΣΙΑΣ	ΗΜΙ-ΕΝΤΟΙΧΙΖΟΜΕΝΟ	ΠΛΗΡΩΣ-ΕΝΤΟΙΧΙΖΟΜΕΝΟ
Πλάτος x Ύψος x Βάθος (εκατοστά)	60x85x60.9	59.8x82x58	59.8x81.8 + 89.8x57	59.8x81.8 + 89.8x55
Πλάτος με την πόρτα ανοικτή (εκατοστά)	120	117	117	117

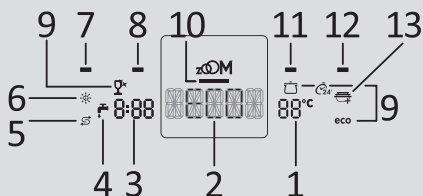
#### ΤΕΧΝΙΚΑ ΣΤΟΙΧΕΙΑ (ΒΛΕΨΤΕ ΤΗ ΣΧΕΤΙΚΗ ΠΙΝΑΚΙΔΑ)

Ρυθμίσεις θέσης (EN 50242)	<b>13</b>	<b>15</b>	<b>16</b>
Χωρητικότητα με τηγάνια και πιτάτα	8 άτομα	9 άτομα	9 άτομα
Πίεση παροχής νερού (MPa)	Ελάχιστο 0,08 - Μέγιστο 0,8		
Ασφάλεια / Ισχύς / Τάση τροφοδοσίας	Βλέψτε τη σχετική πινακίδα		

## 15. ΕΠΙΛΟΓΗ ΠΡΟΓΡΑΜΜΑΤΟΣ ΚΑΙ ΕΙΔΙΚΑ ΧΑΡΑΚΤΗΡΙΣΤΙΚΑ

### Περιγραφή ΟΘΟΝΗΣ

Η οθόνη σας ενημερώνει συνεχώς για τη λειτουργία της συσκευής.



- 1) ΘΕΡΜΟΚΡΑΣΙΑ ΟΘΟΝΗΣ**  
Υποδεικνύει τη θερμοκρασία πλύσης για κάθε επιλεγμένο πρόγραμμα
- 2) ΖΟΒΡΑΖΕΝΙ PROGR.U**  
Δείχνει τα καθορισμένα προγράμματα πλύσης, παρέχει πληροφορίες σχετικά με τις επιλογές ρύθμισης, αναφέρει τυχόν σφάλματα και ούτω καθεξής.
- 3) ΧΡΟΝΟΣ ΠΟΥ ΑΠΟΜΕΝΕΙ ΕΠΙ ΤΗΣ ΟΘΟΝΗΣ**  
Υποδεικνύει το χρόνο πλύσης για κάθε επιλεγμένο πρόγραμμα και παρουσιάζει τον χρόνο που απομένει μέχρι το τέλος του προγράμματος
- 4) ΕΝΔΕΙΚΤΙΚΗ ΛΥΧΝΙΑ ΚΛΕΙΣΤΗΣ ΠΑΡΟΧΗΣ ΝΕΡΟΥ**  
Υποδεικνύει τυχόν βλάβη στην εισροή του νερού μεταξύ της βρύσης και του πλυντηρίου πιάτων (βλέπε "ΑΝΤΙΜΕΤΩΠΙΣΗ ΠΡΟΒΛΗΜΑΤΩΝ ΚΑΙ ΕΓΓΥΗΣΗ").
- 5) ΕΝΔΕΙΚΤΙΚΗ ΛΥΧΝΙΑ "ΧΩΡΙΣ ΑΛΑΤΙ"**
- 6) ΕΝΔΕΙΚΤΙΚΗ ΛΥΧΝΙΑ "ΒΟΗΘΗΤΙΚΟ ΞΕΠΛΥΜΑΤΟΣ ΑΔΕΙΟ"**
- 7) ΕΝΔΕΙΚΤΙΚΗ ΤΗΛΕΧΕΙΡΙΣΤΗΡΙΟ (Wi-Fi)**
- 8) ΕΝΔΕΙΚΤΙΚΗ ΛΥΧΝΙΑ ΕΠΙΛΟΓΗΣ "ΜΙΣΟ ΦΟΡΤΙΟ"**

- 9) ΕΝΔΕΙΚΤΙΚΕΣ ΛΥΧΝΙΕΣ ΠΡΟΓΡΑΜΜΑΤΟΣ**
- 10) ΕΝΔΕΙΚΤΙΚΗ ΛΥΧΝΙΑ ΠΡΟΓΡΑΜΜΑΤΟΣ "ZOOM"**  
Όταν είναι ενεργοποιημένο το πρόγραμμα ZOOM, ανάβει η αντίστοιχη ενδεικτική λυχνία.
- 11) "TABS" ΕΝΔΕΙΚΤΙΚΗ ΛΥΧΝΙΑ ΕΠΙΛΟΓΗΣ**
- 12) ΕΝΔΕΙΚΤΙΚΗ ΛΥΧΝΙΑ ΕΠΙΛΟΓΗΣ "SMART DOOR"**
- 13) "ADDISH" ΕΝΔΕΙΚΤΙΚΗ ΛΥΧΝΙΑ**



### ΠΡΟΕΙΔΟΠΟΙΗΣΗ

Εάν αγγίξετε την οθόνη τα πρώτα δευτερόλεπτα μετά την τοποθέτηση της συσκευής, μπορεί να διακοπεί η διαδικασία αυτο-βαθμονόμησης, θέτοντας έτσι σε κίνδυνο τη σωστή λειτουργία της συσκευής. Σε αυτή την περίπτωση, βγάλτε το φως από τη πρίζα και επαναλάβετε τη λειτουργία.

### Πλήκτρο ON/OFF ①

- Για να ενεργοποιήσετε και να απενεργοποιήσετε τη συσκευή πατήστε το κουμπί **ON/OFF** (για τουλάχιστον **3 δευτερόλεπτα**).

Στο τέλος του κύκλου, θυμηθείτε να απενεργοποιήσετε τη συσκευή χρησιμοποιώντας το πλήκτρο **ON/OFF**, στη συνέχεια βγάλτε το φως από τη πρίζα και κλείστε την παροχή νερού.

### Πρώτη ενεργοποίηση της συσκευής και γλώσσα

- Συνδέστε το μηχάνημα στην παροχή ρεύματος.
- Ανοίξτε την πόρτα, τοποθετήστε τα πιάτα προς πλύση στο εσωτερικό και κλείστε ξανά την πόρτα.

- Πατήστε το κουμπί **"ON/OFF"** και κρατήστε το πατημένο για 3 δευτερόλεπτα περίπου.
- Σε αυτή τη φάση μόνο τα κουμπιά **"SMART DOOR"** **"TABS"** και **"ΕΝΑΡΞΗ ΕΠΑΝΑΦΟΡΑ"** θα παραμείνουν ενεργά. Το μήνυμα **"BRAVA"** θα εμφανιστεί στην οθόνη και όλες οι ενδεικτικές λυχνίες θα ενεργοποιηθούν για 3 δευτερόλεπτα.
- Το μήνυμα **"ENGLISH"** θα εμφανιστεί στην οθόνη.
- Μπορείτε να επιλέξετε τη γλώσσα που προτιμάτε πιέζοντας τα κουμπιά **"SMART DOOR"** ή **"TABS"**.
- Για να αποδεχτείτε την επιλογή γλώσσας πιέστε το κουμπί **"ΕΝΑΡΞΗ ΕΠΑΝΑΦΟΡΑ"**.
- Αμέσως μετά, το μήνυμα **"ΚΑΛΩΣ ΗΛΘΕΣ"** θα εμφανιστεί στην οθόνη μία φορά και όλες οι ενδεικτικές λυχνίες θα απενεργοποιηθούν.
- Το **"ECO"** θα εμφανιστεί στην οθόνη.



## ΠΡΟΕΙΔΟΠΟΙΗΣΗ

Σε περίπτωση που το μηχάνημα παραμείνει ενεργοποιημένο χωρίς να γίνει επιλογή ή εκκίνηση κάποιου προγράμματος, μετά από 5 λεπτά το πλυντήριο πιάτων θα απενεργοποιηθεί αυτόματα

## Μενού ρυθμίσεων

Το πλυντήριο πιάτων ρυθμίζεται με ορισμένες εργοστασιακές ρυθμίσεις. Ωστόσο, από το μενού Ρυθμίσεων, μπορείτε να προσαρμόσετε διάφορες παραμέτρους ανάλογα με τις απαιτήσεις πλήυσης σας.

## Είσοδος στο μενού Ρυθμίσεις

Το πλυντήριο πιάτων πρέπει ΠΑΝΤΑ να είναι απενεργοποιημένο πριν ξεκινήσετε αυτή τη διαδικασία.

- Ενεργοποιήστε το πλυντήριο πιάτων πατώντας παρατεταμένα το κουμπί **"ON/OFF"** για 3 δευτερόλεπτα περίπου.
- Κρατήστε πατημένα τα κουμπιά **"ΕΠΙΛΟΓΗ ΠΡΟΓΡΑΜΜΑΤΟΣ"** και **"ON/OFF"** για 5 δευτερόλεπτα περίπου.
- Το μήνυμα **"ΡΥΘΜΙΣΕΙΣ"** θα εμφανιστεί στην οθόνη.
- Πιέζοντας το κουμπί **"ΕΠΙΛΟΓΗ ΠΡΟΓΡΑΜΜΑΤΟΣ"**, και οι ενδεικτικές λυχνίες των κουμπιών **"SMART DOOR"** και **"TABS"** θα ενεργοποιηθούν.
- Πιέζοντας το κουμπί **"ΕΠΙΛΟΓΗ ΠΡΟΓΡΑΜΜΑΤΟΣ"** μπορείτε να επιλέξετε διαδοχικά τις παραμέτρους προς προσαρμογή (**ΑΦΑΛΑΤΩΤΗΣ** → **ΗΧΗΤΙΚΗ ΣΗΜΑΝΣΗ** → **ΛΕΙΤΟΥΡΓΙΑ ΜΕΜΟ**).
- Η ρύθμιση των παραμέτρων γίνεται πιέζοντας τα κουμπιά **"SMART DOOR"** και **"TABS"**.
- Για τη ρύθμιση του **ΑΦΑΛΑΤΩΤΗ** ανατρέξτε στο ειδικό Κεφάλαιο του εγχειριδίου).
- Για τη ρύθμιση της **ΗΧΗΤΙΚΗΣ ΣΗΜΑΝΣΗΣ** ανατρέξτε στην ειδική παράγραφο).
- Για τη ρύθμιση της **ΛΕΙΤΟΥΡΓΙΑΣ ΜΕΜΟ** ανατρέξτε στην ειδική παράγραφο).

## Ενεργοποίηση της συσκευής την επόμενη φορά.

Πατήστε το **ΕΚΚΙΝΗΣΗ/ΑΚΥΡΩΣΗ** πλήκτρο. Το **"ECO"** πρόγραμμα θα εμφανισθεί στην οθόνη.

Εάν είναι ενεργοποιημένη η κατάσταση μνήμης, το αποθηκευμένο πρόγραμμα θα εμφανιστεί στην οθόνη.

## Αλλαγή γλώσσας

- Πατήστε τα **TABS** και Μισο Φορτίο πλήκτρα μαζί για 5 δευτερόλεπτα.

- Στην οθόνη εμφανίζεται η ένδειξη "ENGLISH".
- Ακολουθήστε τα βήματα που περιγράφονται λεπτομερώς στην παράγραφο "ΡΥΘΜΙΣΗ ΓΛΩΣΣΑΣ".



### ΠΡΟΕΙΔΟΠΟΙΗΣΗ:

Αυτή η διαδικασία θα ακυρώσει όλες τις αποθηκευμένες ρυθμίσεις και η συσκευή θα επανέλθει στις εργοστασιακές ρυθμίσεις.

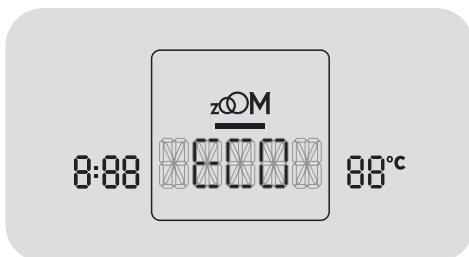
- Πατήστε το "ΕΚΚΙΝΗΣΗ/ΑΚΥΡΩΣΗ" πλήκτρο.

Όταν η πόρτα κλείσει, μετά από ηχητικό σήμα, το πρόγραμμα θα ξεκινήσει αυτόματα. Στην οθόνη θα εμφανιστεί ο χρόνος που απομένει μέχρι το τέλος του κύκλου πλύσης.

Αφού ενεργοποιήσετε το πλυντήριο πιάτων, περιμένετε λίγα δευτερόλεπτα για να ξεκινήσει η εκτέλεση του προγράμματος.

## Ρυθμίσεις προγράμματος

- Ανοίξτε την πόρτα και τοποθετήστε τα λερωμένα πιάτα στο εσωτερικό της συσκευής.
- Είτε το "ECO" πρόγραμμα θα εμφανισθεί στην οθόνη, είτε το πρόγραμμα που ήταν από πριν αποθηκευμένο.



- Η διάρκεια του προγράμματος θα εμφανιστεί στα αριστερά του δακτυλίου, ενώ η θερμοκρασία του προγράμματος θα εμφανιστεί στα δεξιά.
- Επιλέξτε το επιθυμητό πρόγραμμα πιέζοντας το "ΕΠΙΛΟΓΗ ΠΡΟΓΡΑΜΜΑΤΟΣ" πλήκτρο πολλές φορές.
- Τα εικονίδια θα ανάψουν στην οθόνη αμέσως με την ενεργοποίηση των ορισμένων προγραμμάτων.
- Για να επιλέξετε μια επιλογή, πατήστε το αντίστοιχο πλήκτρο (η ενδεικτική λυχνία θα ανάψει).

## "ΑΥΤΟΜΑΤΑ" προγράμματα

### Μοντέλα με έξυπνο αισθητήρα φορτίου (Μόνο σε ορισμένα μοντέλα)

Το πρόγραμμα "AUTO WASH", χάρη σε έναν αλγόριθμο που αναλύει το επίπεδο βρωμιάς των πιάτων σε πραγματικό χρόνο, ρυθμίζει αυτόματα την ιδανική θερμοκρασία και τον χρόνο πλύσης, βελτιστοποιώντας την κατανάλωση νερού και ρεύματος.

### Μοντέλα με αισθητήρα βρωμιάς (Μόνο σε ορισμένα μοντέλα).

Το πλυντήριο πιάτων είναι εξοπλισμένο με **α αισθητήρα ακαθαρσών**, ικανό να αναλύει τη θολερότητα του νερού κατά τη διάρκεια όλων των φάσεων του προγράμματος "ΑΥΤΟΜΑΤΟ" (βλ. **Λεζάντα προγράμματος**). Χάρη σε αυτή τη συσκευή, οι παράμετροι του κύκλου πλύσης προσαρμόζονται αυτόματα στην πραγματική ποσότητα βρωμιάς στα πιάτα. Αυτό οφείλεται στο γεγονός ότι η ακαθαρσία του νερού συνδέεται με την ποσότητα βρωμιάς στα πιάτα. Έτσι εξασφαλίζονται εξαιρετικά αποτελέσματα πλύσης, ενώ βελτιστοποιείται η κατανάλωση νερού και ενέργειας.

## "IMPULSE" Προγράμματα

Τα "IMPULSE" προγράμματα χρησιμοποιούν μια τεχνολογία πλύσης με ώθηση, η οποία μειώνει την **κατανάλωση και τον θόρυβο και βελτιώνει την απόδοση**.

Η "διακοπτόμενη" λειτουργία της αντλίας έκπλυσης ΔΕΝ πρέπει να θεωρηθεί δυσλειτουργία. Αυτό είναι ένα χαρακτηριστικό του δυναμικού τρόπου πλύσης, και ως εκ τούτου θα πρέπει να θεωρείται ως ένα σύνηθες χαρακτηριστικό του προγράμματος.

### ADDISH (η πιθανότητα να προσυεθούν πιάτα μετά την εκκίνηση του προγράμματος)

Όταν ξεκινάει το πρόγραμμα, θα πρέπει να ανοίξετε μόνο την πόρτα και να προσθέσετε περισσότερα πιάτα όταν η ADDISH ενδεικτική λυχνία είναι αναμμένη. Η συσκευή θα σταμάτησε αυτομάτως και στην οθόνη θα εμφανιστεί ο χρόνος που απομένει μέχρι το τέλος του κύκλου πλύσης. Κλείστε την πόρτα, **χωρίς να πάσετε κανένα από τα πλήκτρα**. Ο κύκλος πλύσης θα ξεκινήσει πάλι από εκεί που σταμάτησε. Όταν η σχετική ενδεικτική λυχνία σβήσει, δεν είναι πλέον σκόπιμο να προσθέσετε επιπλέον πιάτα.

Ανοίξτε την πόρτα αργά και προσεκτικά, ώστε να αποφύγετε να βραχείτε από τις πιτσιλιές του νερού πλυσίματος.

Η προσθήκη πιάτων μετά την απενεργοποίηση της ενδεικτικής λυχνίας ADDISH απαγορεύεται, καθώς αυτή η ενέργεια μπορεί να επηρεάσει την απόδοση του πλυσίματος.



### ΠΡΟΕΙΔΟΠΟΙΗΣΗ

Εάν ανοίξετε την πόρτα κατά τη διάρκεια του κύκλου στεγνώματος, ένα διακοπτόμενο ηχητικό σήμα σας ενημερώνει ότι ο κύκλος στεγνώματος δεν έχει ακόμη ολοκληρωθεί.

### Αλλαγή σε πρόγραμμα που εκτελείται

Για να αλλάξετε ή να ακυρώσετε ένα τρέχον πρόγραμμα που ήδη εκτελείται, ακολουθήστε τα εξής βήματα:

- Κρατήστε πατημένο το πλήκτρο "ΕΚΚΙΝΗΣΗ/ΑΚΥΡΩΣΗ" για τουλάχιστον 3 δευτερόλεπτα. Στην οθόνη εμφανίζεται η ένδειξη "ΕΠΑΝΑΦΟΡΑ" και ακούγονται ηχητικά σήματα.
- Το τρέχον πρόγραμμα που ήδη εκτελείται θα ακυρωθεί.
- Σε αυτό το σημείο μπορεί να ρυθμιστεί ένα νέο πρόγραμμα χρησιμοποιώντας το πλήκτρο "ΕΠΙΛΟΓΗ ΠΡΟΓΡΑΜΜΑΤΟΣ".



### ΠΡΟΕΙΔΟΠΟΙΗΣΗ

Πριν από την έναρξη ενός νέου προγράμματος, θα πρέπει να ελέγξετε ότι υπάρχει ακόμη απορρυπαντικό στη θήκη του διανεμητή. Εάν είναι απαραίτητο, συμπληρώστε το απορρυπαντικό.

Εάν υπάρξει κάποια διακοπή ρεύματος, ενώ η συσκευή βρίσκεται σε λειτουργία, μια ειδική μνήμη αποθηκεύει το επιλεγμένο πρόγραμμα και όταν αποκατασταθεί η παροχή ρεύματος, αυτό συνεχίζεται από εκεί που σταμάτησε.

### Λειτουργίες προγράμματος (Μόνο για όρθια αυτοστηριζόμενα μοντέλα)

Καθώς εκτελείται το πρόγραμμα, στην οθόνη θα εμφανιστεί το όνομα του επιλεγέντος προγράμματος, η σχετική θερμοκρασία και ο χρόνος που απομένει μέχρι το τέλος του κύκλου πλύσης, ο οποίος ενημερώνεται αυτομάτως.

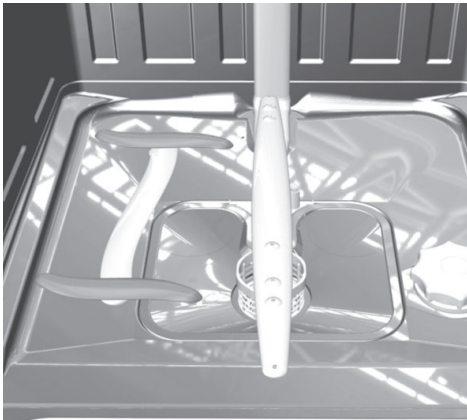
### Τέλος προγράμματος

Ένας βομβητής 5 δευτερολέπτων θα ηχήσει (αν δεν είναι σβησμένος) 3 φορές σε διαστήματα 30 δευτερολέπτων για να σηματοδοτήσει ότι το πρόγραμμα έχει λήξει.

**Μόνο για τα μοντέλα με την επιλογή «SMART DOOR»:** κατά τη φάση του στεγνώματος, η πόρτα ανοίγει αυτόματα και πρέπει να περιμένετε το σήμα τέλους του κύκλου για να αφαιρέσετε τα πιάτα.

## PERFECT RAPID ZONE (μόνο σε ορισμένα μοντέλα)

Η **PERFECT RAPID ZONE** γίνεται αντιληπτή εντός της καμπίνας, από την ύπαρξη δυο έξτρα βραχιόνων ψεκασμού στο αριστερό μέρος του θαλάμου πλύσης, οι οποίοι ενεργοποιούνται κατά την διάρκεια των Γρήγορων (ΓΡΗΓΟΡΟ 24' και ZOOM 39') και προγραμμάτων (UNIVERSAL, ΕΞΥΓΙΑΝΣΗ, UNIVERSAL PLUS, ECO PLUS) ενισχύοντας την ένταση της πλύσης, εκτοξεύοντας περισσότερο νερό σε αυτή την περιοχή.



## Πλήκτρα επιλογής

Tlačítka možností nabízejí další možnosti. Τα πλήκτρα επιλογών παρέχουν σε εσάς επιπλέον επιλογές πλυσίματος, επιτρέποντάς σας να προσαρμόσετε τα προγράμματα πλύσης (δείτε τον πίνακα στο κεφάλαιο 17 τη σχετική λίστα προγραμμάτων στα οποία μπορεί να ενεργοποιηθεί κάθε επιλογή). Οι επιλογές είναι ενεργοποιημένες (ή απενεργοποιημένες) προτού ξεκινήσετε το πρόγραμμα, χρησιμοποιώντας τα κατάλληλα πλήκτρα. Οι σχετικές ενδεικτικές λυχνίες θα εμφανιστούν (ή θα εξαφανισθούν) στην οθόνη.

Το πλήκτρο επιλογής θα πρέπει να ενεργοποιηθεί αφού επιλέξετε το πρόγραμμα πλύσης.

Εάν επιλέξετε μια λειτουργία η οποία δεν είναι συμβατή με το πρόγραμμα πλύσης που έχετε επιλέξει, η λυχνία ένδειξης της λειτουργίας πρώτα θα ανάψει και έπειτα θα σβήσει.

## Πλήκτρο "SMART DOOR" (ΑΥΤΟΜΑΤΟ ΑΝΟΙΓΜΑ ΠΟΡΤΑΣ) (Μόνο σε ορισμένα μοντέλα).

Αυτή η επιλογή επιτρέπει μια ειδική συσκευή που ανοίγει την πόρτα μερικά εκατοστά κατά τη διάρκεια ή στο τέλος του κύκλου στεγνώματος (ανάλογα με το πρόγραμμα). Αυτό εξασφαλίζει το φυσικό και αποτελεσματικό στέγνωμα των πιάτων. Η διάρκεια του επιλεγμένου κύκλου θα αλλάξει αυτόματα για να επιτευχθεί η βέλτιστη θερμοκρασία για τον κύκλο ξεβγάλματος. Αυτό μειώνει σημαντικά την κατανάλωση ενέργειας. Το αυτόματο άνοιγμα της πόρτας κατά τη διάρκεια της τελευταίας φάσης στεγνώματος επιτρέπει στον αέρα να κυκλοφορεί, απομακρύνοντας τον κίνδυνο κακών οσμών. Όταν ανοίξει η πόρτα, το μήνυμα "SMART DOOR" θα εμφανισθεί στην οθόνη.

Αυτή η επιλογή ενεργοποιείται αυτόματα στο πρόγραμμα "ECO". Σε κάθε περίπτωση, είναι δυνατό να την απενεργοποιήσετε. Η λειτουργία "SMART DOOR" δεν είναι διαθέσιμη στα προγράμματα "ZOOM 39'", "ΓΡΗΓΟΡΟ 24'" και "ΠΡΟΠΛΥΣΗ".



## ΠΡΟΕΙΔΟΠΟΙΗΣΗ

Με αυτή την επιλογή που επιλέξατε, δεν πρέπει να εμποδίζετε με κανένα τρόπο την πόρτα να ανοίξει ή να την κλείσει, καθώς αυτό θα βλάψει τον μηχανισμό.

Βεβαιωθείτε ότι υπάρχει ελεύθερος χώρος μπροστά από την πόρτα και, πριν κλείσετε, περιμένετε να ολοκληρωθεί την λειτουργία της η συσκευή ανοίγματος.

## "ΜΙΣΟ ΦΟΡΤΙΟ" πλήκτρο

Εάν πρέπει να πλύνετε μόνο μερικά πιάτα (π.χ. ποτήρια, φλιτζάνια, πιάτα), μπορείτε να ενεργοποιήσετε την επιλογή "1/2 Φορτίο".

Με αυτόν τον τρόπο, μπορείτε να εξοικονομήσετε νερό, ενέργεια και χρόνο. Με την επιλογή "1/2 Φορτίο", χρησιμοποιείτε λιγότερο απορρυπαντικό απ' ότι για ένα πλήρες φορτίο.

## "TABS" πλήκτρο

Αυτή η επιλογή βελτιστοποιεί τη χρήση των "TABS" ("3 σε 1" / "4 σε 1" / "5 σε 1", κλπ.) συνδυασμένων απορρυπαντικών. Πατώντας αυτό το πλήκτρο, το επιλεγμένο πρόγραμμα πλύσης τροποποιείται για να επιτύχει την καλύτερη απόδοση από τα συνδυασμένα απορρυπαντικά. Επιπλέον, οι προειδοποιητικές λυχνίες "δεν υπάρχει αλάτι" και "δεν υπάρχει λαμπρυντικό" είναι απενεργοποιημένες.



## ΠΡΟΕΙΔΟΠΟΙΗΣΗ

Μόλις επιλεγεί, αυτή η επιλογή παραμένει ενεργοποιημένη (ανάβει η ενδεικτική λυχνία) για τους επόμενους κύκλους πλύσης. Μπορεί να απενεργοποιηθεί μόνο (η ενδεικτική λυχνία σβήνει) πιέζοντας ξανά το πλήκτρο.

Αυτή η επιλογή συνιστάται όταν χρησιμοποιείτε το πρόγραμμα ΓΡΗΓΟΡΟ 24', η διάρκεια του οποίου θα παραταθεί για περίπου 15 λεπτά, επιτρέποντας στα δισκία απορρυπαντικού να επιτύχουν καλύτερη απόδοση.

## Ενδεικτική λυχνία "ΧΩΡΙΣ ΑΛΑΤΙ"



Όταν η σχετική ενδεικτική λυχνία ανάψει, πρέπει να ξαναγεμίσετε το δοχείο.

## Ενδεικτική λυχνία "ΒΟΗΘΗΤΙΚΟ ΞΕΠΛΥΜΑΤΟΣ ΑΔΕΙΟ"

Όταν η σχετική ενδεικτική λυχνία ανάψει, το λαμπρυντικό εξαντλείται και πρέπει να συμπληρωθεί.

## Πλήκτρο "ΚΑΘΥΣΤΕΡΗΣΗ ΕΚΚΙΝΗΣΗΣ" 23h

Ο χρόνος έναρξης του πλυντηρίου πιάτων μπορεί να ρυθμιστεί με αυτό το πλήκτρο, καθυστερώντας την εκκίνηση από 00:30 έως 23:30 ώρες. Για να ρυθμίσετε μια καθυστέρηση έναρξης, ακολουθήστε τα εξής βήματα:

- Πατήστε το **"ΜΕΤΑΘΕΣΗ ΕΝΑΡΞΗΣ"** πλήκτρο (η ένδειξη "0:00" θα εμφανισθεί στην οθόνη).
- Πατήστε ξανά το πλήκτρο για να αυξήσετε την καθυστέρηση σε ώρες (κάθε φορά που πατάτε το κουμπί, η καθυστέρηση αυξάνεται κατά 30 λεπτά με μέγιστο τις 23:30).

Εάν δεν θέλετε να ξεκινήσετε με καθυστέρηση, πατήστε επανειλημμένα το πλήκτρο Καθυστέρηση Εκκίνησης μέχρι να εμφανιστεί στην οθόνη η ένδειξη 0:00 (η συσκευή θα ξεκινήσει αμέσως).

- Για να ξεκινήσετε την αντίστροφη μέτρηση, πατήστε το **"ΕΚΚΙΝΗΣΗ/ΑΚΥΡΩΣΗ"** πλήκτρο. Στην οθόνη θα εμφανιστεί ο χρόνος που απομένει μέχρι το τέλος του κύκλου πλύσης. Στο τέλος της αντίστροφης μέτρησης, το πρόγραμμα θα ξεκινήσει αυτόματα.

(Μόνο για όρθια αυτοστηριζόμενα μοντέλα)

Η διάρκεια του επιλεχθέντος κύκλου πλύσης θα εμφανιστεί στην οθόνη. Στο τέλος της αντίστροφης μέτρησης, το πρόγραμμα θα ξεκινήσει αυτόματα και η διάρκεια του επιλεχθέντος κύκλου πλύσης θα εμφανιστεί στην οθόνη.

Για να ακυρώσετε μια καθυστέρηση εκκίνησης, ακολουθήστε τα εξής βήματα:

- Κρατήστε πατημένο το πλήκτρο **"ΕΚΚΙΝΗΣΗ/ΑΚΥΡΩΣΗ"** για τουλάχιστον 3 δευτερόλεπτα. Στην οθόνη εμφανίζεται η ένδειξη **"ΕΠΑΝΑΦΟΡΑ"** και ακούγονται ακουστικά σήματα.

● Η καθυστερημένη εκκίνηση και το επιλεγμένο πρόγραμμα ακυρώνονται. Στην οθόνη εμφανίζεται το πρόγραμμα "ECO" ή το πρόγραμμα που έχει προηγουμένως αποθηκευτεί στη μνήμη.

● Σε αυτό το σημείο, για να απενεργοποιήσετε το πλυντήριο πιάτων, πρέπει να επιλεγεί ένα νέο πρόγραμμα και οποιοδήποτε από τα πλήκτρα επιλογής, όπως αναφέρεται στην παράγραφο "ΡΥΘΜΙΣΕΙΣ ΠΡΟΓΡΑΜΜΑΤΟΣ".

### Σιγανό σήμα ΤΕΛΟΣ-ΤΟΥ-ΠΡΟΓΡΑΜΜΑΤΟΣ

Το προϊόν έχει ρυθμιστεί εργοστασιακά με ενεργοποιημένο το σήμα ήχου.

Το ηχητικό σήμα μπορεί να μπει σε σίγαση ως εξής:

**Το πλυντήριο πιάτων πρέπει ΠΑΝΤΑ να είναι απενεργοποιημένο πριν ξεκινήσετε αυτή τη διαδικασία.**

1. Κρατήστε πατημένο το πλήκτρο "ΕΠΙΛΟΓΗ ΠΡΟΓΡΑΜΜΑΤΟΣ" και, ταυτόχρονα, ενεργοποιήστε το πλυντήριο πιάτων χρησιμοποιώντας το πλήκτρο "ON/OFF".
2. Στην οθόνη εμφανίζεται η ένδειξη "ΡΥΘΜΙΣΕΙΣ".
3. Πατήστε το πλήκτρο "ΕΠΙΛΟΓΗ ΠΡΟΓΡΑΜΜΑΤΟΣ" μέχρι το "ΗΧΗΤΙΚΗ ΣΗΜΑΝΣΗ" να εμφανιστεί στην οθόνη.
4. Στη συνέχεια πατήστε είτε το πλήκτρο "ΜΙΣΟ ΦΟΡΤΙΟ" ή "TABS" για να αλλάξετε την τιμή από **ΝΑΙ** σε **ΟΧΙ**.
5. Απενεργοποιήστε το πλυντήριο πιάτων πιέζοντας το πλήκτρο "ON/OFF" για να επιβεβαιώσετε τη νέα ρύθμιση.

Για να ενεργοποιήσετε ξανά τον συναγερμό, ακολουθήστε την ίδια διαδικασία.

### ΛΕΙΤΟΥΡΓΙΑ ΜΕΜΟ (Απομνημόνευση του τελευταίου προγράμματος που χρησιμοποιήθηκε)

1. Κρατήστε πατημένο το πλήκτρο "ΕΠΙΛΟΓΗ ΠΡΟΓΡΑΜΜΑΤΟΣ" και, ταυτόχρονα, ενεργοποιήστε το πλυντήριο πιάτων χρησιμοποιώντας το πλήκτρο "ON/OFF".
2. Στην οθόνη εμφανίζεται η ένδειξη "ΡΥΘΜΙΣΕΙΣ".
3. Πατήστε το πλήκτρο "ΕΠΙΛΟΓΗ ΠΡΟΓΡΑΜΜΑΤΟΣ" μέχρι να εμφανιστεί στην οθόνη η ένδειξη "ΛΕΙΤΟΥΡΓΙΑ ΜΕΜΟ".
4. Μετά πατήστε είτε το "ΜΙΣΟ ΦΟΡΤΙΟ" ή το "TABS" πλήκτρο για να αλλάξετε το πρόγραμμα.
5. Απενεργοποιήστε το πλυντήριο πιάτων πιέζοντας το πλήκτρο "ON/OFF" για να επιβεβαιώσετε τη νέα ρύθμιση.

Για να αλλάξετε ξανά το αποθηκευμένο πρόγραμμα, ακολουθήστε την ίδια διαδικασία.

### Ενεργοποίηση ή απενεργοποίηση του ΛΕΙΤΟΥΡΓΙΑ ΜΕΜΟ (χρήση αποκλειστικά στα καταστήματα)

#### Ενεργοποίηση

**Το πλυντήριο πιάτων πρέπει ΠΑΝΤΑ να είναι απενεργοποιημένο πριν ξεκινήσετε αυτή τη διαδικασία.**

1. Ενεργοποιήστε τη συσκευή χρησιμοποιώντας το **ON/OFF** πλήκτρο.
2. Πατήστε τα "ΕΠΙΛΟΓΗ ΠΡΟΓΡΑΜΜΑΤΟΣ" και "ΜΕΤΑΘΕΣΗ ΕΝΑΡΞΗΣ" πλήκτρα μαζί για 5 δευτερόλεπτα.
3. Το "ΛΕΙΤΟΥΡΓΙΑ DEMO ΕΝΕΡΓΗ" θα εμφανιστεί στην οθόνη.
4. Εάν δεν πατηθεί κανένα πλήκτρο για 30 δευτερόλεπτα, το πρόγραμμα θα ξεκινήσει, προσομοιάζοντας την έναρξη ενός προγράμματος πλύσης.



Οι επιλογές **ΕΠΙΛΟΓΗ ΠΡΟΓΡΑΜΜΑΤΟΣ/ ΕΠΙΛΟΓΕΣ/ΚΑΘΥΣΤΕΡΗΣΗ ΕΚΚΙΝΗΣΗΣ** είναι ενεργοποιημένες και πατώντας αυτά τα πλήκτρα μπορείτε να προσομοιώσετε τη λειτουργία του προϊόντος χωρίς να ξεκινήσετε πλήυση.

### Απενεργοποίηση



### ΠΡΟΕΙΔΟΠΟΙΗΣΗ:

Μόλις εγκατασταθεί, εάν η συσκευή λειτουργεί σωστά, αλλά ο κύκλος πλήυσης δεν ξεκινά με το πάτημα του κουμπιού "Έναρξη", ενδέχεται να μην έχει απενεργοποιηθεί η "Δοκιμαστική λειτουργία".

Το πλυντήριο πιάτων πρέπει **ΠΑΝΤΑ** να είναι απενεργοποιημένο πριν ξεκινήσετε αυτή τη διαδικασία.

1. Κλείστε την πόρτα. Θέστε τη συσκευή σε λειτουργία.
2. Ενεργοποιήστε τη συσκευή χρησιμοποιώντας το **ON/OFF** πλήκτρο.
3. Πατήστε τα "**ΕΠΙΛΟΓΗ ΠΡΟΓΡΑΜΜΑΤΟΣ**" και "**ΜΕΤΑΘΕΣΗ ΕΝΑΡΞΗΣ**" πλήκτρα μαζί για 5 δευτερόλεπτα.

4. Το "**ΛΕΙΤΟΥΡΓΙΑ DEMO ΑΝΕΝΕΡΓΗ**" θα εμφανιστεί στην οθόνη.

5. Απενεργοποιήστε τη συσκευή.

### ΠΡΟΣΤΑΣΙΑ ΓΙΑ ΠΑΙΔΙΑ

- Κλείστε την πόρτα.
- Θέστε τη συσκευή σε λειτουργία.
- Πατώντας τα **TABS** και **SMART DOOR** πλήκτρα ταυτόχρονα την ίδια στιγμή για περίπου 3 δευτερόλεπτα μπορείτε να κλειδώσετε όλα τα πλήκτρα. Με αυτόν τον τρόπο, μπορείτε να αποτρέψετε τυχόν ανεπιθύμητες ή τυχαίες αλλαγές.
- Το κλειδί των πλήκτρων μπορεί να ακυρωθεί πολύ απλά πιέζοντας ξανά τα **TABS** και **SMART DOOR** πλήκτρα ταυτόχρονα ή απενεργοποιώντας τη συσκευή.

Εάν εξαντληθεί η ισχύς όταν το πλυντήριο πιάτων λειτουργεί, μια ειδική λειτουργία μνήμης αποθηκεύει τις ρυθμίσεις και, όταν επιστρέψει η τροφοδοσία, η συσκευή ξαναρχίζει τον κύκλο πλήυσης από εκεί που έπαψε να λειτουργεί.

## 16. ΤΗΛΕΧΕΙΡΙΣΜΟΣ (WI-FI)

Αυτή η συσκευή είναι εξοπλισμένη με **Wi-Fi** τεχνολογία που επιτρέπει στο τηλεχειριστήριο να ελέγχεται τηλεχειριζόμενο μέσω μιας εφαρμογής.

### Αντιστοίχιση του μηχανήματος με την εφαρμογή

- Κατεβάστε την **Candy simply-Fi** εφαρμογή στη συσκευή σας.

Η **Candy simply-Fi** εφαρμογή είναι διαθέσιμη τόσο για **Android** όσο και για **iOS** τάμπλετ και smartphones.

Για να ανακαλύψετε όλες τις λεπτομέρειες των δυνατοτήτων **Wi-Fi**, εξερευνήστε τα μενού εφαρμογών σε λειτουργία **DEMO**.

- Διασφαλίστε ότι ο δρομολογητής είναι ενεργοποιημένος και το smartphone/tablet σας είναι συνδεδεμένο στο οικιακό σας δίκτυο **Wi-Fi**.
- Ενεργοποιήστε τη λειτουργία **BLUETOOTH** στο smartphone/tablet (εάν είναι διαθέσιμη).
- Ανοίξτε την εφαρμογή, δημιουργήστε ένα προφίλ χρήστη και εγγράψτε τη συσκευή ακολουθώντας τις οδηγίες που εμφανίζονται στην οθόνη της συσκευής.
- Ενεργοποιήστε το πλυντήριο πιάτων πατώντας το πλήκτρο **ON/OFF** για 3 δευτερόλεπτα, μόλις σας ζητηθεί από την εφαρμογή.
- Πατήστε **"ΕΠΙΛΟΓΗ ΠΡΟΓΡΑΜΜΑΤΟΣ/εγγραφή Wi-Fi"** για 3 δευτερόλεπτα → Το μήνυμα **"ΕΓΓΡΑΦΗ"** θα εμφανιστεί στην οθόνη και η ενδεικτική λυχνία **"Wi-Fi"** θα απενεργοποιηθεί.
- Εντός 60 δευτερολέπτων, κρατήστε το κουμπί **"ΚΑΘΥΣΤΕΡΗΜΕΝΗ ΕΝΑΡΞΗ"** πατημένο για 3 δευτερόλεπτα και το μήνυμα **"EASY"** θα εμφανιστεί στην οθόνη για 5 λεπτά, η φωτεινή ένδειξη **Wi-Fi** θα ξεκινήσει να αναβοσβήνει αργά 3 φορές και, στη συνέχεια, θα σβήσει για 2 δευτερόλεπτα.

- Καταχωρίστε τον κωδικό πρόσβασης του οικιακού δικτύου **Wi-Fi** σας στην Εφαρμογή για να ολοκληρώσετε τη διαδικασία.

### Επιτυχής εγγραφή

- Το μήνυμα **"ΣΥΝΔΕΣΗ"** θα εμφανιστεί στην οθόνη μία φορά και στη συνέχεια θα εμφανιστεί το μήνυμα **"ΕΛΕΓΧΟΣ ΕΞ ΑΠΟΣΤΑΣΕΩΣ"** και η ενδεικτική λυχνία **"Wi-Fi"** θα ανάψει σταθερά.
- Μπορείτε τώρα να ελέγξετε το μηχάνημα από την Εφαρμογή.

### Μη επιτυχής εγγραφή

Εάν η εγγραφή αποτύχει (ή δεν επιτευχθεί εντός 5 λεπτών):

- Η ένδειξη **"ΔΟΚΙΜΑΣΤΕ ΞΑΝΑ"** θα εμφανιστεί στην οθόνη.
- Το μηχάνημα δεν θα συνδεθεί.
- Επαναλάβετε τη διαδικασία εγγραφής από την Εφαρμογή.

Για περισσότερες πληροφορίες, ανατρέξτε στον **"Γρήγορο οδηγό εγγραφής στην εφαρμογή"** που συνοδεύει το μηχάνημά σας και είναι επίσης διαθέσιμος στη διεύθυνση **σύνδεσμος:**

**go.candy-group.com/bm-dw**

### Επαναφορά Wi-Fi

Επαναλάβετε τη διαδικασία εγγραφής, αφαιρώντας το προϊόν από την **ΕΦΑΡΜΟΓΗ**, σε περίπτωση προβλημάτων ή αλλαγής του κωδικού πρόσβασης του οικιακού σας δρομολογητή.

### ΕΝΕΡΓΟΠΟΙΗΣΗ ΤΗΛΕΧΕΙΡΙΣΜΟΥ

Όταν θέλετε να χρησιμοποιήσετε το μηχάνημα με τηλεχειρισμό:

- Γεμίστε το πλυντήριο πιάτων, προσθέστε απορρυπαντικό και κλείστε την πόρτα.
- Ενεργοποιήστε το πλυντήριο πιάτων.

- Πατήστε **"ΕΠΙΛΟΓΗ ΠΡΟΓΡΑΜΜΑΤΟΣ/εγγραφή Wi-Fi"** → Το μήνυμα **"ΕΛΕΓΧΟΣ ΕΞ ΑΠΟΣΤΑΣΕΩΣ"** θα εμφανιστεί στην οθόνη.
- Μπορείτε τώρα να ελέγξετε το μηχάνημα από την Εφαρμογή.

## ΑΠΕΝΕΡΓΟΠΟΙΗΣΗ ΤΗΛΕΧΕΙΡΙΣΜΟΥ

- Για να εξέλθετε από τη λειτουργία τηλεχειρισμού, πατήστε **"ΕΠΙΛΟΓΗ ΠΡΟΓΡΑΜΜΑΤΟΣ/εγγραφή Wi-Fi"** ξανά για 3 δευτερόλεπτα.
- **Όταν δεν εκτελείται κύκλος λειτουργίας:**  
Η ενδεικτική λυχνία **Wi-Fi** θα αρχίσει να αναβοσβήνει αργά και το μήνυμα **"ΕΛΕΓΧΟΣ ΕΞ ΑΠΟΣΤΑΣΕΩΣ OFF"** θα εμφανιστεί στην οθόνη. Στη συνέχεια, στην οθόνη θα εμφανιστεί το τελευταίο πρόγραμμα που ολοκλήρωσε το μηχάνημα (ή το πρόγραμμα **"ΕCO"**).
- **Όταν εκτελείται κύκλος λειτουργίας:**  
Η ενδεικτική λυχνία **Wi-Fi** θα αρχίσει να αναβοσβήνει αργά και το μήνυμα **"ΕΛΕΓΧΟΣ ΕΞ ΑΠΟΣΤΑΣΕΩΣ OFF"** θα εμφανιστεί στην οθόνη. Στη συνέχεια, στην οθόνη θα εμφανιστεί ο χρόνος που απομένει. Ο κύκλος λειτουργίας θα συνεχιστεί χωρίς έλεγχο από την Εφαρμογή.

## Εναλλακτική μέθοδος εξόδου από τη λειτουργία τηλεχειρισμού.

- Πιέστε το κουμπί **"ΕΚΚ'ΙΝΗΣΗ/ΑΚ'ΥΡΩΣΗ"** για 3 δευτερόλεπτα.  
Εάν εκτελείται κύκλος λειτουργίας, θα ακυρωθεί και το μηχάνημα θα εξέλθει από τη λειτουργία **ΕΛΕΓΧΟΣ ΕΞ ΑΠΟΣΤΑΣΕΩΣ**. Η ενδεικτική λυχνία **"Wi-Fi"** θα αναβοσβήσει αργά. Μπορείτε τώρα να ορίσετε νέο κύκλο πλύσης από τον πίνακα ελέγχου.













- Πιέστε το κουμπί **"ON/OFF"** για 3 δευτερόλεπτα (ή απενεργοποιήστε)  
Εάν εκτελείται κύκλος λειτουργίας, θα τεθεί σε παύση και το μηχάνημα θα εξέλθει από τη λειτουργία **ΕΛΕΓΧΟΣ ΕΞ ΑΠΟΣΤΑΣΕΩΣ**. Όταν το μηχάνημα επανενεργοποιηθεί, η ενδεικτική λυχνία **«Wi-Fi»** θα αναβοσβήνει αργά και αν υπάρχει κύκλος λειτουργίας σε εξέλιξη, θα συνεχιστεί από το σημείο διακοπής.

Με το άνοιγμα της πόρτας, κάθε λειτουργία **ΕΛΕΓΧΟΣ ΕΞ ΑΠΟΣΤΑΣΕΩΣ** απενεργοποιείται. Για να συνεχιστεί ο έλεγχος από την Εφαρμογή, κλείστε την πόρτα.

## Ενδεικτική λυχνία «Wi-Fi»




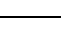





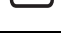


- Δείχνει την κατάσταση σύνδεσης του προϊόντος με το οικιακό δίκτυο Wi-Fi. Μπορεί:
  - **ΣΤΑΘΕΡΑ ΑΝΑΜΜΕΝΗ:** η λειτουργία απομακρυσμένης διαχείρισης είναι ενεργή.
  - **ΑΝΑΒΟΣΒΗΝΕΙ ΑΡΓΑ:** η λειτουργία απομακρυσμένης διαχείρισης είναι ανενεργή.
  - **ΑΝΑΒΟΣΒΗΝΕΙ ΓΡΗΓΟΡΑ ΓΙΑ 3 ΔΕΥΤΕΡΟΛΕΠΤΑ ΚΑΙ ΕΠΕΙΤΑ ΣΒΗΝΕΙ:** η ηλεκτρική συσκευή δεν μπορεί να συνδεθεί στο οικιακό δίκτυο Wi-Fi ή δεν έχει γίνει ακόμα καταχώρηση της συσκευής στην εφαρμογή.
  - **ΝΑ ΑΝΑΒΟΣΒΗΣΕΙ ΑΡΓΑ 3 ΦΟΡΕΣ ΚΑΙ ΣΤΗ ΣΥΝΕΧΕΙΑ ΝΑ ΣΒΗΣΕΙ ΓΙΑ 2 ΔΕΥΤΕΡΟΛΕΠΤΑ:** διαδικασία εγγραφής στην Εφαρμογή σε εξέλιξη.
  - **ΝΑ ΑΝΑΦΕΙ ΓΙΑ 1 ΔΕΥΤΕΡΟΛΕΠΤΟ ΚΑΙ ΣΤΗ ΣΥΝΕΧΕΙΑ ΝΑ ΣΒΗΣΕΙ ΓΙΑ 3 ΔΕΥΤΕΡΟΛΕΠΤΑ:** η πόρτα είναι ανοιχτή. Η ενεργοποίηση του τηλεχειρισμού δεν είναι δυνατή. .

## 17. ΠΡΟΓΡΑΜΜΑ LEGEND

Πρόγραμμα			Περιγραφή
P1		ECO	Πρόγραμμα για τα κανονικά λερωμένα επιτραπέζια σκεύη (το πιο αποτελεσματικό στο συνδυασμό της εξοικονόμησης ενέργειας και νερού για αυτόν τον τύπο). <b>Τυποποιημένο πρόγραμμα βάση EN 50242.</b>
P2		ENTONO	Πρόγραμμα κατάλληλο για το πλύσιμο μεγάλων σκευών και γενικά σκευών πολύ λερωμένων.
P3		AUTO UNIVERSAL	Πρόγραμμα κατάλληλο για το πλύσιμο μεγάλων σκευών και γενικά σκευών μέτρια λερωμένων.
P4		ZOOM 39'	Πλύσιμο & Στέγνωμα <b>Κλάση A</b> ένας γρήγορος κύκλος πλύσης. * Κατάλληλο για πλύσιμο πιάτων έως και 8 θέσεων.
P5		ΓΡΗΓΟΡΟ 24'	Γρήγορο πρόγραμμα πλυσίματος σκευών αμέσως μετά το γεύμα. Μπορεί να γίνει φόρτωση σκευών 6 ατόμων.
P6		ΠΡΟΠΛΥΣΗ	Είναι μια σύντομη κρύα πρόπλυση των σκευών που είναι τοποθετημένα στη συσκευή και τα οποία θα πλυθούν κανονικά αργότερα, όταν γεμίσει τελείως η συσκευή
P7		ΕΞΥΓΙΑΝΣΗ	Αντιβακτηριακός κύκλος, για αποστείρωση πιάτων (ακόμη και βαριά λερωμένων), σκεύη μωρών κλπ
P8		ΔΥΝΑΤΟ ΓΡΗΓΟΡΟ	Προορίζεται για γρήγορο πλύσιμο βαριά λερωμένων σκευών.
P9		AUTO UNIVERSAL PLUS	Καθημερινή Χρήση. Δύο ξεβγάλματα εξασφαλίζουν άψογο αποτέλεσμα και υγιεινό πλύσιμο
P10		AUTO AUTO WASH	Αυτό το πρόγραμμα επιλέγει τις βέλτιστες ρυθμίσεις, χάρη σε ένα έξυπνο αισθητήρα που προσαρμόζει τις παραμέτρους στο ακριβές φορτίο πλύσης.
P11		ΣΠΕΣΙΑΛ	Πρόγραμμα μέσης θερμοκρασίας, για πλύση καταρολικών και πιάτων που είναι 'κανονικά' λερωμένα, με χρήση απορρυπαντικών που περιέχουν ένζυμα.
P12		ΛΕΠΤΟΣ	Πρόγραμμα κατάλληλο για ευαίσθητα σκεύη καθώς και για λιγότερο λερωμένα σκεύη εξαιρουμένων καταρολικών.

### Πλύση με Πρόπλυση

Για προγράμματα με πρόπλυση, συνιστάτε να προστίθεται μια δεύτερη δόση απορρυπαντικού (max. 10 g) απευθείας μέσα στη συσκευή.

Πρόγραμμα		Επιλογές									
		Απορριπταντικό πρόπλυσης	Προγράμματα "IMPULSE"	Αυτόματα προγράμματα	"PERFECT RAPID ZONE" ενεργό	Θερμοκρασία νερού πλύσης (°C)	Μέσος χρόνος πλύσης <sup>1</sup> (λεπτά)	Πλήκτρο "SMART DOOR"	Πλήκτρο "ΜΙΣΟ ΦΟΡΤΙΟ"	Πλήκτρο "TABS"	
P1		ECO	●	■	-	-	45	232	ΝΑΙ	ΝΑΙ	ΝΑΙ
P2		ENTONO	●	■	-	-	75	130	ΝΑΙ	ΝΑΙ	ΝΑΙ
P3		AUTO UNIVERSAL	-	■	▲	⌘	50 - 60	100 - 120	ΝΑΙ	ΝΑΙ	ΝΑΙ
P4		ZOOM 39'	-	-	-	⌘	60	39	Δ/Θ	Δ/Θ	ΝΑΙ
P5		ΓΡΗΓΟΡΟ 24'	-	-	-	⌘	50	24	Δ/Θ	Δ/Θ	ΝΑΙ
P6		ΠΡΟΠΛΥΣΗ	-	-	-	-	-	5	Δ/Θ	Δ/Θ	
P7		ΕΞΥΓΙΑΝΣΗ	●	-	-	⌘	75	140	ΝΑΙ	Δ/Θ	ΝΑΙ
P8		ΔΥΝΑΤΟ ΓΡΗΓΟΡΟ	●	■	-	-	65	85	ΝΑΙ	ΝΑΙ	ΝΑΙ
P9		AUTO UNIVERSAL PLUS	-	-	▲	⌘	65 - 75	115 - 125	ΝΑΙ	Δ/Θ	ΝΑΙ
P10		AUTO AUTO WASH	-	■	▲	-	45 - 55	70 - 80	ΝΑΙ	ΝΑΙ	ΝΑΙ
P11		ΣΠΕΣΙΑΛ	-	-	-	⌘	55	190	ΝΑΙ	Δ/Θ	ΝΑΙ
P12		ΛΕΠΤΟΣ	-	■	-	-	45	85	ΝΑΙ	ΝΑΙ	ΝΑΙ

● = Απορρυπαντικό πρόπλυσης

■ = "IMPULSE" προγράμματα

▲ = "ΑΥΤΟΜΑΤΑ" προγράμματα <sup>2</sup> (μόνο σε ορισμένα μοντέλα)

 = Προγράμματα όπου το **PERFECT RAPID ZONE** είναι (μόνο σε ορισμένα μοντέλα)

#### **Δ/Θ = Η ΕΠΙΛΟΓΗ ΔΕΝ ΕΙΝΑΙ ΔΙΑΘΕΣΙΜΗ**

1) Με κρύο νερό (15°C) - Ανοχή  $\pm 10\%$ -

Εάν χρησιμοποιείτε ζεστό νερό, ο χρόνος που απομένει μέχρι το τέλος του προγράμματος ενημερώνεται αυτόματα κατά τη διάρκεια της λειτουργίας του προγράμματος.

Οι τιμές μετριοούνται στο εργαστήριο σύμφωνα με το Ευρωπαϊκό Πρότυπο EN 50242 (οι τιμές μπορεί να ποικίλουν ανάλογα με τις συνθήκες χρήσης).

<sup>2</sup> Τα "αυτοματα" προγραμματα βελτιστοποιουν στο μεγαστο την πλυση χαρη στον αισθητηρα ανιχνευσης της βρωμιας, ο οποιοσ θετει τις παραμετρουσ του πλυσιματος αναλογα με το επιπεδο της βρωμιας στα σκευη.

## 18. ΜΟΝΑΔΑ ΑΠΟΣΚΛΗΡΥΝΤΙΚΟΥ ΝΕΡΟΥ

Ανάλογα με την πηγή της παροχής, το νερό περιέχει ποικίλες ποσότητες ασβεστόλιθου και ανόργανων στοιχείων που εναποτίθενται στα πιάτα αφήνοντας λευκούς λεκέδες και σημάδια. Όσο μεγαλύτερη είναι η ποσότητα αυτών των ορυκτών που υπάρχουν στο νερό, τόσο πιο σκληρό είναι το νερό. Το πλυντήριο πιάτων είναι εξοπλισμένο με μια μονάδα αποσκλήρυνσης νερού, η οποία, με τη χρήση ειδικού αναγεννητικού αλατιού, παρέχει μαλακωμένο νερό για το πλύσιμο των πιάτων. Ο βαθμός σκληρότητας του νερού σας μπορεί να ληφθεί από την εταιρεία παροχής νερού.

### Ρύθμιση της αποσκλήρυνσης του νερού

Το μαλακτικό νερό μπορεί να επεξεργαστεί νερό με επίπεδο σκληρότητας μέχρι 90 °FH (γαλλική ταξινόμηση) ή 50 °dH (γερμανική ταξινόμηση) μέσω 8 ρυθμίσεων. Οι ρυθμίσεις παρατίθενται στον παρακάτω πίνακα, με το σχετικό νερό δικτύου που πρόκειται να αντιμετωπιστεί.

Επίπεδο	Σκληρότητα νερού		Χρήση αναγεννητικού αλατός	Ρύθμιση αποσκλήρυντικού νερού
	°FH (γαλλική ταξινόμηση)	°dH (γερμανική ταξινόμηση)		
0	0-5	0-3	ΟΧΙ	S0
1	6-10	4-6	ΝΑΙ	S1
2	11-20	7-11	ΝΑΙ	S2
3	21-30	12-16	ΝΑΙ	S3
4*	31-40	17-22	ΝΑΙ	S4
5	41-50	23-27	ΝΑΙ	S5
6	51-60	28-33	ΝΑΙ	S6
7	61-90	34-50	ΝΑΙ	S7

\* Η μονάδα μαλακτικού τίθεται στο εργοστάσιο στο επίπεδο 4 (S4), καθώς αυτό ικανοποιεί τις απαιτήσεις της πλειοψηφίας των χρηστών.

Ρυθμίστε τη ρύθμιση της μονάδας αποσκλήρυντικού νερού σύμφωνα με το βαθμό σκληρότητας του νερού σας, ως εξής:

**Το πλυντήριο πιάτων πρέπει ΠΑΝΤΑ να είναι απενεργοποιημένο πριν ξεκινήσετε αυτή τη διαδικασία.**

1. Ενεργοποιήστε το πλυντήριο πιάτων πατώντας παρατεταμένα το κουμπί "ON/OFF" για 3 δευτερόλεπτα περίπου.
2. Κρατήστε τα κουμπιά "ΕΠΙΛΟΓΗ ΠΡΟΓΡΑΜΜΑΤΟΣ" και "ON/OFF" πατημένα για περίπου 5 δευτερόλεπτα.
3. Το μήνυμα "ΡΥΘΜΙΣΕΙΣ" θα εμφανιστεί στην οθόνη και οι ενδεικτικές λυχνίες των κουμπιών "SMART DOOR/EXPRESS" και "TABS" θα ενεργοποιηθούν.
4. Πιέστε το κουμπί "ΕΠΙΛΟΓΗ ΠΡΟΓΡΑΜΜΑΤΟΣ" μέχρι να επιλέξετε το "ΑΦΑΛΑΤΩΤΗΣ S4" (S4 εργοστασιακό επίπεδο).
5. Η ρύθμιση της παραμέτρου γίνεται πιέζοντας τα κουμπιά "SMART DOOR/EXPRESS" (S7 → S0) και "TABS" (S0 → S7) για αύξηση ή μείωση του προκαθορισμένου επιπέδου.
6. Απενεργοποιήστε το πλυντήριο πιάτων πατώντας παρατεταμένα το κουμπί «ON/OFF» για 3 δευτερόλεπτα για να επιβεβαιώσετε τη νέα ρύθμιση.

Για να αλλάξετε ξανά τη ρύθμιση του αφαλατωτή νερού, ακολουθήστε την ίδια διαδικασία.



### ΠΡΟΕΙΔΟΠΟΙΗΣΗ:

Εάν δεν μπορείτε να ολοκληρώσετε τη διαδικασία, απενεργοποιήστε το πλυντήριο πιάτων πιέζοντας το πλήκτρο "ON/OFF" και ξεκινήστε τη διαδικασία ξανά από την αρχή (ΒΗΜΑ 1).


## 19. ΑΝΤΙΜΕΤΩΠΙΣΗ ΠΡΟΒΛΗΜΑΤΩΝ ΚΑΙ ΕΓΓΥΗΣΗ

Εάν πιστεύετε ότι το πλυντήριο πιάτων δεν λειτουργεί σωστά, συμβουλευτείτε τον γρήγορο οδηγό που παρέχεται παρακάτω με κάποιες πρακτικές συμβουλές για τον τρόπο επίλυσης των πιο συνηθισμένων προβλημάτων. **Εάν η δυσλειτουργία συνεχίζεται ή επαναλαμβάνεται, επικοινωνήστε με το Κέντρο τεχνικής βοήθειας.**

### ΑΝΑΦΟΡΕΣ ΣΦΑΛΜΑΤΩΝ

- **Μοντέλα με οθόνη:** τα σφάλματα υποδεικνύονται από έναν αριθμό που αναγράφεται μετά από το γράμμα "E" (π.χ. Σφάλμα 2 = E2) και από ένα σύντομο ηχητικό σήμα.
- **Μοντέλα χωρίς οθόνη:** το σφάλμα εμφανίζεται μέσω των λυχνιών LEDs που αναβοσβήνουν κάθε φορά, κάνοντας μια παύση των 5 δευτερολέπτων (παραδειγμα: Error 2 = δύο φλας– παύση 5 δευτερολέπτων – δύο φλας – κ.λπ....).

### Μόνο μοντέλα με οθόνη

Εμφαν ζετα σφάλμα	Σημασία και λύσεις
 <b>"ΕΛΕΓΧΟΣ ΝΕΡΟΥ"</b> με ένα σύντομο ηχητικό σήμα (μόνο σε ορισμένα μοντέλα). <b>E2</b> (με οθόνη) με ένα σύντομο ηχητικό σήμα	<b>Το πλυντήριο πιάτων δεν γεμίζει με νερό</b> Βεβαιωθείτε ότι η παροχή νερού είναι τελείως ανοικτή. Βεβαιωθείτε ότι ο σωλήνας παροχής νερού δεν είναι διπλωμένος ή σπασμένος. Βεβαιωθείτε ότι ο σωλήνας αποστράγγισης βρίσκεται στο σωστό ύψος (βλ. ενότητα εγκατάστασης). Κλείστε την παροχή νερού, ξεβιδώστε τον εύκαμπτο σωλήνα παροχής νερού από το πίσω μέρος του πλυντηρίου πιάτων και ελέγξτε ότι το φίλτρο "άμμου" δεν είναι φραγμένο.
	<b>Το πλυντήριο πιάτων δεν αποστραγγίζει το νερό</b> Βεβαιωθείτε ότι ο σωλήνας αποστράγγισης δεν είναι λυγισμένος, παγιδευμένος ή αποκλεισμένος και ότι το φίλτρο δεν έχει φράξει. Βεβαιωθείτε ότι το σιφόνι δεν είναι φραγμένο.
	<b>Διαρροή νερού</b> Βεβαιωθείτε ότι ο σωλήνας αποστράγγισης δεν είναι λυγισμένος, παγιδευμένος ή αποκλεισμένος και ότι το φίλτρο δεν έχει φράξει. Βεβαιωθείτε ότι το σιφόνι δεν είναι φραγμένο.
	<b>Το στοιχείο θέρμανσης νερού δεν λειτουργεί σωστά ή η πλάκα φίλτρου είναι φραγμένη</b> Καθαρίστε την πλάκα φίλτρου.
<b>Οποιοδήποτε άλλο κωδικό</b> (με οθόνη)	Απενεργοποιήστε και αποσυνδέστε το πλυντήριο πιάτων, περιμένετε ένα λεπτό. Ενεργοποιήστε τη συσκευή και αφήστε να ξεκινήσει ένα πρόγραμμα. Εάν παρουσιαστεί και πάλι το σφάλμα, επικοινωνήστε απευθείας με ένα Εξουσιοδοτημένο Κέντρο Εξυπηρέτησης Πελατών.



## Μόνο μοντέλα χωρίς οθόνη

Εάν εμφανιστούν δυσλειτουργίες ή βλάβες κατά τη λειτουργία ενός προγράμματος, η ενδεικτική λυχνία που αντιστοιχεί στον επιλεγμένο κύκλο θα αναβοσβήνει γρήγορα και θα ακουστεί ένα διακεκομμένο ηχητικό σήμα. Σε αυτή την περίπτωση, απενεργοποιήστε το πλυντήριο πιάτων πατώντας το πλήκτρο "ON/OFF". **Αφού ελέγξετε για να βεβαιωθείτε ότι η παροχή νερού είναι ανοικτή, ότι ο σωλήνας αποστράγγισης δεν είναι λυγισμένος και ότι το σιφόνι ή τα φίλτρα δεν είναι φραγμένα, ρυθμίστε ξανά το επιλεγμένο πρόγραμμα.**

Αν το σφάλμα επιμένει, επικοινωνήστε με το Κέντρο τεχνικής βοήθειας.

Αυτό το πλυντήριο πιάτων είναι εξοπλισμένο με μια συσκευή ασφαλείας υπερχειλίσης η οποία, σε περίπτωση προβλήματος, εκκινώνει αυτόματα κάθε περίσσεια ποσότητα νερού.



### ΠΡΟΕΙΔΟΠΟΙΗΣΗ:

Για να εξασφαλιστεί η σωστή λειτουργία της συσκευής ασφαλείας υπερχειλίσης, συνιστούμε να μην κινείται ή να μην έχει κλίση το πλυντήριο πιάτων κατά τη διάρκεια της λειτουργίας. Σε περίπτωση που είναι απαραίτητο να γείρετε ή να μετακινήσετε το πλυντήριο πιάτων, βεβαιωθείτε ότι ο κύκλος πλύσης είναι πλήρης και ότι δεν υπάρχει νερό μέσα στη συσκευή.

## Άλλα σφάλματα

ΣΦΑΛΜΑΤΑ	ΑΙΤΙΑ	ΛΥΣΗ
<b>1. Κανένα πρόγραμμα δεν δουλεύει</b>	Το φως δεν είναι συνδεδεμένο στην πρίζα τοίχου	Συνδέστε το ηλεκτρικό φως
	Το πλήκτρο O/I δεν πατήθηκε	Πατήστε το πλήκτρο
	Η πόρτα είναι ανοικτή	Κλείστε την πόρτα.
	Δεν έχει ρεύμα	Έλεγχος
<b>2. Το πλυντήριο πιάτων δεν γεμίζει με νερό</b>	Βλέπε σημείο 1	Έλεγχος
	Η βρύση νερού είναι κλειστή	Ανοίξτε τη βρύση νερού
	Ο εύκαμπτος σωλήνας παροχής νερού είναι λυγισμένος	Εξαλείψτε τα λυγίσματα και διπλώματα του σωλήνα
	Το φίλτρο του σωλήνα παροχής νερού είναι φραγμένο	Καθαρίστε το φίλτρο στο άκρο του σωλήνα
<b>3. Το πλυντήριο πιάτων δεν αποστραγγίζει το νερό</b>	Το φίλτρο είναι βρώμικο	Καθαρίστε το φίλτρο
	Ο σωλήνας αποστράγγισης είναι λυγισμένος	Εξαλείψτε τα λυγίσματα και διπλώματα του σωλήνα αποστράγγισης
	Η προέκταση του σωλήνα αποστράγγισης δεν είναι σωστά συνδεδεμένη	Ακολουθήστε τις οδηγίες για τη σωστή σύνδεση του σωλήνα αποστράγγισης
	Η σύνδεση εξόδου στον τοίχο είναι στραμμένη προς τα κάτω όχι προς τα πάνω	Καλέστε έναν εξειδικευμένο τεχνικό

ΣΦΑΛΜΑΤΑ	ΑΙΤΙΑ	ΛΥΣΗ
<b>4. Το πλυντήριο πιάτων αποστραγγίζει το νερό συνεχώς</b>	Η θέση τοποθέτησης του σωλήνα αποχέυσης είναι πολύ χαμηλά.	Σηκώστε τον σωλήνα αποστράγγισης σε απόσταση τουλάχιστον 40 εκατοστά από το επίπεδο του δαπέδου
<b>5. Οι βραχίονες ψεκασμού δεν ακούγονται να περιστρέφονται</b>	Υπερβολική ποσότητα απορρυπαντικού	Μειώστε την ποσότητα του απορρυπαντικού. Χρησιμοποιήστε κατάλληλο απορρυπαντικό
	Το στοιχείο αποτρέπει την περιστροφή των βραχιόνων	Έλεγχος
	Η πλάκα φίλτραρίσματος και το φίλτρο είναι πολύ βρώμικα	Καθαρίστε την πλάκα φίλτραρίσματος και το φίλτρο
<b>6. Σε ηλεκτρονικές συσκευές χωρίς οθόνη: μία ή περισσότερες ενδεικτικές λυχνίες αναβοσβήνουν γρήγορα</b>	Η βρύση παροχής νερού είναι απενεργοποιημένη	Απενεργοποιήστε τη συσκευή Ενεργοποιήστε τη βρύση Επανατοποθετήστε τον κύκλο
<b>7. Πιάτα πλυμένα μόνο εν μέρει</b>	Βλέπε σημείο 5	Έλεγχος
	Το κάτω μέρος από τις κατασρόλες δεν έχει πλυθεί καλά	Τα καμένα υπολείμματα τροφίμων πρέπει να καθαρισθούν με νερό πριν τοποθετηθούν οι κατασρόλες στο πλυντήριο πιάτων
	Οι άκρες από τις κατασρόλες δεν έχουν πλυθεί καλά	Επανατοποθετήστε τις κατασρόλες
	Οι βραχίονες ψεκασμού παρεμποδίζονται μερικώς	Αφαιρέστε τους βραχίονες ψεκασμού ξεβιδώνοντας τα παξιμάδια του δακτυλίου δεξιόστροφα και πλύντε τους κάτω από τρεχούμενο νερό
	Τα πιάτα δεν έχουν τοποθετηθεί σωστά	Μην τοποθετείτε τα πιάτα πολύ κοντά
	Το άκρο του σωλήνα αποχέυσης βυθίζεται στο νερό	Το άκρο του σωλήνα αποστράγγισης δεν πρέπει να έρχεται σε επαφή με το νερό εκκένωσης
	Μια εσφαλμένη ποσότητα απορρυπαντικού έχει μετρηθεί ή το απορρυπαντικό είναι παλιό και σκληρό	Αυξήστε το μέτρο ανάλογα με το πόσο βρώμικα είναι τα πιάτα ή αλλάξτε απορρυπαντικό
	Το καπάκι του δοχείου αλατιού δεν κλείνει σωστά	Σφίξτε το σωστά
	Το πρόγραμμα πλύσης δεν είναι αρκετά λεπτομερές	Επιλέξτε ένα ισχυρότερο πρόγραμμα
<b>8. Απορρυπαντικό μη διανεμημένο ή μερικώς διανεμημένο</b>	Μαχαροπίρουνα, πιάτα, σκεύη, κλπ., εμποδίζουν το σωστό άνοιγμα του διανομέα απορρυπαντικού	Τοποθετήστε τα πιάτα έτσι ώστε να μην εμποδίζουν το διανομέα
<b>9. Παρουσία λευκών λεκέδων στα πιάτα</b>	Το νερό του δικτύου είναι πολύ σκληρό	Ελέγξτε το επίπεδο αλατιού και λαμπρυντικού και ρυθμίστε. Σε περίπτωση που το σφάλμα επιμένει, επικοινωνήστε με το Κέντρο τεχνικής βοήθειας

ΣΦΑΛΜΑΤΑ	ΑΙΤΙΑ	ΛΥΣΗ
<b>10. Θόρυβος κατά τη διάρκεια της πλύσης</b>	Τα πιάτα χτυπούν το ένα το άλλο	Ελέγξτε ξανά την τοποθέτηση των πιάτων στο καλάθι
	Τα περιστρεφόμενα χέρια χτυπούν στα πιάτα	Ελέγξτε ξανά την τοποθέτηση των πιάτων στο καλάθι
<b>11. Τα πιάτα δεν είναι εντελώς στεγνά</b>	Ανεπαρκής ροή αέρα	Αφήστε την πόρτα του πλυντηρίου πιάτων να παραμείνει ανοιχτή στο τέλος του προγράμματος πλύσης για να επιτρέψετε στα πιάτα να στεγνώσουν με φυσικό τρόπο
	Λείπει βοηθητικό ξεβγάλματος (λαμπρυντικό)	Γεμίστε τη διανομέα του λαμπρυντικού

**ΣΗΜ.:** Σε περίπτωση που κάποια από τις παραπάνω καταστάσεις έχει ως αποτέλεσμα κακή απόδοση πλύσης ή ανεπαρκές ξέπλυμα, αφαιρέστε τα υπολείμματα βρωμιάς από τα πιάτα με το χέρι καθώς ο τελικός κύκλος στεγνώματος σκληραίνει τη βρωμιά, καθιστώντας δύσκολη την αφαίρεση με επακόλουθη πλύση.

Εάν η δυσλειτουργία συνεχίζεται, επικοινωνήστε με το Κέντρο τεχνικής βοήθειας, δηλώνοντας το μοντέλο του πλυντηρίου πιάτων. Αυτό βρίσκεται στην πλάκα στο επάνω τμήμα της εσωτερικής πλευράς της πόρτας του πλυντηρίου πιάτων ή στην εγγύηση. Οι πληροφορίες αυτές θα επιτρέψουν την ταχύτερη και αποτελεσματικότερη δράση.

Συνιστάται πάντα η χρήση γνήσιων ανταλλακτικών που είναι διαθέσιμα στα Εξουσιοδοτημένα Κέντρα Εξυπηρέτησης Πελατών μας.

#### **Βοήθεια και εγγύηση**

Το προϊόν είναι εγγυημένο από το νόμο και σύμφωνα με τους όρους και τις προϋποθέσεις που αναφέρονται στο πιστοποιητικό εγγύησης που περιλαμβάνεται στο προϊόν. Το πιστοποιητικό πρέπει να αποθηκεύεται και να παρουσιάζεται σε εξουσιοδοτημένο Κέντρο τεχνικής βοήθειας σε περίπτωση ανάγκης, μαζί με την απόδειξη αγοράς. Μπορείτε επίσης να ελέγξετε τους όρους και τις συνθήκες εγγύησης στην ιστοσελίδα μας.

Για βοήθεια, συμπληρώστε την ηλεκτρονική φόρμα ή επικοινωνήστε μαζί μας με τον αριθμό που αναγράφεται στη σελίδα υποστήριξης της ιστοσελίδας μας.

Ο κατασκευαστής απορρίπτει κάθε ευθύνη για τυχόν λάθη εκτύπωσης σε αυτό το φυλλάδιο. Επιπλέον, ο κατασκευαστής διατηρεί το δικαίωμα να προβεί σε τυχόν αλλαγές που κρίνονται χρήσιμες για τα προϊόντα του χωρίς να αλλάζει τα βασικά χαρακτηριστικά του.

## 20. ΠΕΡΙΒΑΛΛΟΝΤΙΚΕΣ ΣΥΝΘΗΚΕΣ



Αυτή η συσκευή έχει σήμανση σύμφωνα με την Ευρωπαϊκή οδηγία 2012/19/ΕΕ, σχετικά με τα απόβλητα ηλεκτρικού και ηλεκτρονικού εξοπλισμού (ΑΗΗΕ).

Τα ΑΗΗΕ περιέχουν ρυπογόνες ουσίες (που μπορεί να προκαλέσουν αρνητικές συνέπειες για το περιβάλλον) και βασικά εξαρτήματα (που μπορούν να ξαναχρησιμοποιηθούν). Είναι σημαντικό να υποβάλουμε τα ΑΗΗΕ σε ειδική επεξεργασία, προκειμένου να αφαιρούνται και εναποθέτονται σωστά όλες οι ρυπογόνες ουσίες και να διατηρούνται όλα τα ανακυκλώσιμα υλικά.

Οι ιδιώτες μπορούν να διαδραματίσουν σημαντικό ρόλο στη διασφάλιση ότι τα ΑΗΗΕ δεν θα αποτελέσουν ένα περιβαλλοντικό ζήτημα, ακολουθώντας μερικούς βασικούς κανόνες:

- Τα ΑΗΗΕ δεν θα πρέπει να αντιμετωπίζονται ως Οικιακά απόβλητα.
- Τα ΑΗΗΕ θα πρέπει να παραδίδονται στα σχετικά σημεία περισυλλογής που διαχειρίζονται οι δήμοι ή εγκεκριμένοι οργανισμοί. Σε πολλές χώρες, για μεγάλα ΑΗΗΕ, διατίθεται υπηρεσία περισυλλογής από το σπίτι.

Σε πολλές χώρες, όταν προμηθεύσετε μια νέα συσκευή, η παλαιά μπορεί να επιστραφεί στην πωλήτρια εταιρία όταν παραδίδει την καινούργια, χωρίς χρέωση, δεδομένου ότι η νέα είναι αντίστοιχη σε κατηγορία και χαρακτηριστικά με το παλαιά.

Dziękujemy za wybór tego produktu. Z dumą oferujemy produkt idealnie dopasowany do Państwa potrzeb i najlepszy kompletny zestaw domowych urządzeń do codziennego użytku.

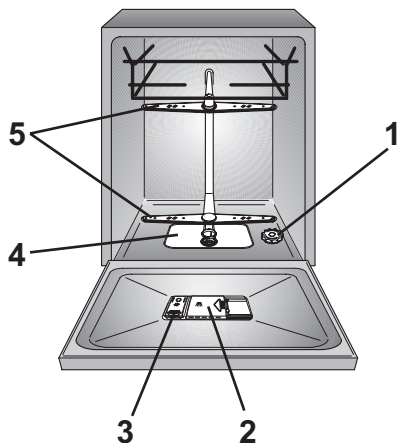
Należy dokładnie przeczytać tę instrukcję, aby prawidłowo i bezpiecznie korzystać z urządzenia i uzyskać wskazówki pomocne w jego wydajnym utrzymaniu.



Do używania zmywarki przystąpić dopiero po dokładnym przeczytaniu instrukcji. Zalecamy, aby zawsze mieć niniejszą instrukcję pod ręką i zachować ją w dobrym stanie dla ewentualnych przyszłych właścicieli.

Należy upewnić się, czy urządzenie dostarczono z niniejszą instrukcją, kartą gwarancyjną, adresem serwisu i etykietą sprawności energetycznej. Każdy produkt jest oznaczony niepowtarzalnym, 16-cyfrowym kodem, zwanym również „numerem seryjnym”, nadrukowanym na karcie gwarancyjnej lub na tabliczce znamionowej znajdującej się wewnątrz drzwi, po prawej stronie u góry. Kod ten jest rodzajem dowodu tożsamości właściwym dla danego produktu, którego należy użyć do rejestracji produktu lub w razie potrzeby skontaktowania się z Centrum Wsparcia Technicznego.

**Rys. A**



## Spis treści

1. **OGÓLNE ZASADY BEZPIECZEŃSTWA**
2. **DOPŁYW WODY**
3. **DODAWANIE SOLI**
4. **REGULACJA KOSZA GÓRNEGO (TYLKO W NIEKTÓRYCH MODELACH)**
5. **USTAWIANIE NACZYŃ**
6. **INFORMACJA DLA LABORATORIÓW BADAWCZYCH**
7. **DODAWANIE DETERGENTU**
8. **RODZAJE DETERGENTU**
9. **DODAWANIE NABŁYSZCZACZA**
10. **CZYSZCZENIE FILTRÓW**
11. **PRAKTYCZNE PORADY**
12. **CZYSZCZENIE I RUTYNOWA KONSERWACJA**
13. **OPIS PANELU STEROWANIA**
14. **DANE TECHNICZNE**
15. **WYBÓR PROGRAMU I FUNKCJE SPECJALNE**
16. **ZDALANE STEROWANIE (Wi-Fi)**
17. **OPIS PROGRAMÓW**
18. **MODUŁ ODKAMIENIACZA**
19. **ROZWIĄZYWANIE PROBLEMÓW I GWARANCJA**
20. **WARUNKI OTOCZENIA**

# 1. OGÓLNE ZASADY BEZPIECZEŃSTWA

- Urządzenia te są przeznaczone do użytku domowego i podobnych zastosowań, takich jak:
  - Kuchnie dla personelu w sklepach, biurach i innych miejscach pracy;
  - Kuchnio-jadalnie;
  - Przez klientów w hotelach, motelach i innych otoczeniach typu mieszkalnego;
  - hotelach typu „bed and breakfast”.

Inne użytkowanie urządzenia niż w środowisku domowym lub w typowych funkcjach gospodarstwa domowego, takie jak komercyjne użytkowanie przez specjalistów lub przeszkolonych użytkowników, jest wykluczone nawet w przypadku wyżej wymienionych zastosowań. Jeżeli urządzenie będzie użytkowane w sposób niezgodny z powyższym, może to skrócić jego trwałość i unieważnić gwarancję producenta. Jakikolwiek uszkodzenia urządzenia lub inne szkody lub straty wynikające z użytkowania niezgodnego z użytkowaniem w gospodarstwie domowym (nawet jeśli urządzenie znajduje się w środowisku domowym lub mieszkalnym) nie będą akceptowane przez producenta w najszerszym zakresie dozwolonym przez prawo

- Dzieci powyżej 8 roku życia i osoby o ograniczonej sprawności fizycznej, sensorycznej i umysłowej oraz osoby nieposiadające dostatecznej wiedzy albo wystarczającego doświadczenia mogą używać tego urządzenia tylko pod opieką lub pod warunkiem, że zostały poinstruowane o bezpiecznym sposobie używania urządzenia i zrozumiały zagrożenia związane z jego używaniem. Dzieciom nie wolno bawić się zmywarką. Dzieci mogą przeprowadzać czyszczenie i konserwację wyłącznie pod nadzorem.
- Dzieci należy pilnować, aby nie bawiły się urządzeniem.
- Dzieci w wieku 3 lat i poniżej powinny być trzymane z dala od urządzenia, chyba że są pod stałym nadzorem.
- Jeśli przewód zasilający jest uszkodzony, musi zostać wymieniony na specjalny przewód lub zestaw dostępny u producenta lub jego przedstawiciela serwisowego.
- Do podłączenia dopływu wody należy używać wyłącznie dostarczonych węży (nie używać starych węży).
- Ciśnienie wody musi wynosić od 0,08 MPa do 0,8 MPa.

- Upewnij się, że dywany ani chodniki nie blokują podstawy ani żadnego z otworów wentylacyjnych.
- Po montażu urządzenie należy ustawić tak, aby wtyczka była dostępna.
- Nie pozostawiać otwartych drzwi urządzenia w pozycji poziomej, aby uniknąć potencjalnych zagrożeń (np. potknięcia się).
- Aby uzyskać więcej informacji na temat produktu, sprawdzić kartę danych technicznych, należy przejść na stronę internetową producenta.

### **Połączenia elektryczne i instrukcje bezpieczeństwa**

- Dane techniczne (napięcie zasilania i pobór mocy) podane są na tabliczce znamionowej produktu.
- Upewnij się, że instalacja elektryczna jest uziemiona i zgodna ze wszystkimi obowiązującymi przepisami oraz że gniazdo jest zgodne z wtyczką urządzenia.

**Producent nie ponosi żadnej odpowiedzialności za szkody na osobach lub rzeczach powstałe w wyniku braku uziemienia urządzenia**

- Upewnij się, że zmywarka nie przygnięta przewodów zasilających.
- Ogólnie rzecz biorąc, nie zaleca się stosowania elementów przejściowych, rozgałęziaczy połączeń ani przedłużaczy.



### **OSTRZEŻENIE:**

**Urządzenie nie może być zasilane z zewnętrznego urządzenia wyłączającego, takiego jak zegar sterujący, ani podłączone do obwodu, który jest często włączany i wyłączany przez zakład energetyczny.**

PL

- Przed czyszczeniem lub konserwacją zmywarki należy odłączyć urządzenie od źródła zasilania i wyłączyć dopływ wody.
- Nie należy ciągnąć za przewód zasilający urządzenia, aby odłączyć je od źródła zasilania.



### **OSTRZEŻENIE:**

**Podczas prania woda może osiągać bardzo wysokie temperatury.**

- Nie wystawiać urządzenia na działanie czynników atmosferycznych (deszcz, słońce itp.).

- Opieranie się lub siadanie na otwartych drzwiach zmywarki może spowodować jej przewrócenie się.
- Podczas przesuwania nie należy podnosić zmywarki za drzwi; podczas transportu nigdy nie należy opierać drzwi na wózku. Zalecamy podnoszenie maszyny przez dwie osoby.
- Zmywarka jest przeznaczona do normalnych naczyń kuchennych. Zabrania się mycia w zmywarce przedmiotów zanieczyszczonych benzyną, farbami, śladowymi ilościami stali lub żelaza, żrącymi chemikaliami, kwasami lub zasadami.
- Jeśli w domu zainstalowane jest urządzenie do zmiękczenia wody, nie ma potrzeby dodawania soli do zmiękczacza w urządzeniu.
- Jeśli urządzenie ulegnie awarii lub przestanie działać prawidłowo, należy je wyłączyć, wyłączyć dopływ wody i nie ingerować w urządzenie. Naprawy mogą być wykonywane wyłącznie przez Centrum Wsparcia Technicznego i mogą być wykonywane wyłącznie przy użyciu oryginalnych części zamiennych. Nieprzestrzeganie tych instrukcji może zagrażać bezpieczeństwu urządzenia.
- Jeśli po zdjęciu opakowania trzeba przesunąć urządzenie, nie należy go podnosić za dolną krawędź drzwi. Otworzyć lekko drzwi i podnieść urządzenie, chwytając za górną część urządzenia.

## Montaż

- Usunąć wszystkie elementy opakowania.



## **OSTRZEŻENIE:**

**Materiały opakowaniowe należy przechowywać z dala od dzieci.**

- Nie montować, ani nie używać zmywarki, jeżeli jest uszkodzona.
- Postępować zgodnie z instrukcjami dostarczonymi z produktem.

## Informacja dla laboratoriów badawczych.

W celu uzyskania informacji wymaganych do przeprowadzenia badań porównawczych i pomiaru poziomu hałasu zgodnie z przepisami EN prosimy o przesłanie wiadomości e-mail na adres podany poniżej:


**testinfo-dishwasher@candy.it**

W zgłoszeniu należy podać model i numer seryjny zmywarki (z tabliczki znamionowej).



**NALEŻY TESTOWAĆ PROGRAM  
ECO ZGODNIE Z NORMĄ EN  
50242**

**PROGRAM DO NORMALNIE  
ZABRUDZONEJ ZASTAWY  
STOŁOWEJ (NAJBARDZIEJ  
EFEKTYWNY POD WZGLĘDEM  
ŁĄCZNEGO ZUŻYCIA ENERGII I  
WODY DLA TEGO TYPU  
ZASTAWY STOŁOWEJ).**

Nakładając oznaczenie  na ten produkt, potwierdzamy, na własną odpowiedzialność, pełną

zgodność produktu ze wszystkimi właściwymi wymogami w zakresie bezpieczeństwa, zdrowia i ochrony środowiska, wynikającymi z prawodawstwa europejskiego.



### **OSTRZEŻENIE:**

Noże i inne naczynia z ostrymi zakończeniami muszą być załadowane do koszyczka ostrą stroną skierowaną w dół lub umieszczone w pozycji poziomej.

PL

## 2. DOPŁYW WODY

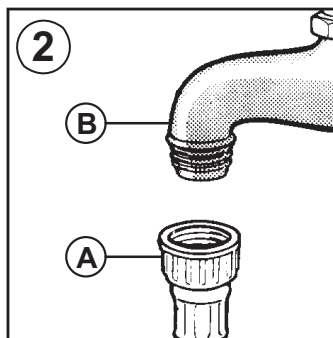
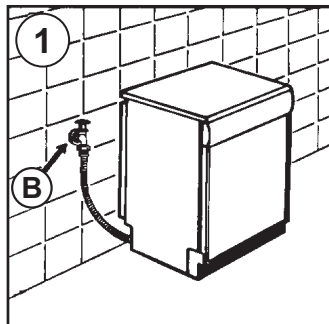
Urządzenie musi być podłączone do sieci wodociągowej za pomocą nowego zestawu węży gumowych. Nie należy używać starego zestawu.

- Elastyczne przewody odpływowe i zasilające mogą być skierowane w lewo lub w prawo.

Zmywarkę można dołączyć do instalacji wody zimnej lub ciepłej pod warunkiem, że temperatura wody nie przekracza 60°C.

- Ciśnienie wody musi być w przedziale między 0,08 MPa a 0,8 MPa.
- Przed przewodem dopływowym do zmywarki należy zainstalować zawór odcinający, co pozwoli odizolować urządzenie od instalacji wodnej w okresach niekorzystania ze zmywarki (**Rys. 1B**).
- Zmywarka wyposażona jest w króciec gwintowany 3/4" służący do dołączania do zasilania wodnego (**Rys. 2**).
- Przewód zasilania w wodę "A" należy nakręcić na kurek doprowadzający wodę "B" za pomocą złączki 3/4" przy czym należy sprawdzić, czy połączenie jest szczelne.
- Jeśli to konieczne można wydłużyć wąż zasilający w wodę do 2,5 m. W tym celu należy skontaktować się z serwisem.

- Jeśli urządzenie podłączone jest do nowej instalacji wodnej lub do instalacji nie będącej w użyciu od dłuższego czasu, zanim założymy przewód zasilania w wodę należy umożliwić swobodny spływ wody przez kilka minut. Unikniemy wtedy osadzania się piasku lub rdzy, mogących zatkać filtr wejściowy wody.



## Zabezpieczenia hydrauliczne

Wszystkie zmywarki wyposażone są w zabezpieczenie przed przepelnieniem, które w przypadku przekroczenia normalnego poziomu wody na skutek usterki automatycznie blokuje przepływ wody i/lub odprowadza nadmiar wody.

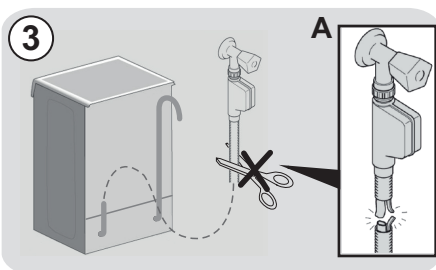
**NIKTÓRE MODELE** mogą być wyposażone w jedną lub kilka poniższych funkcji:

### ● BLOKADA WODY (rys. 3)

System blokady wody został zaprojektowany w celu poprawy bezpieczeństwa urządzenia. System zapobiega zalewaniu, które może być spowodowane awarią urządzenia lub pęknięciem gumowych rur, a w szczególności rury doprowadzającej wodę.

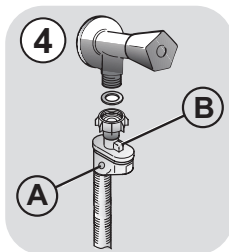
### Sposób działania

Wanienka umieszczona na podstawie urządzenia zbiera wodę i uruchamia czujnik, który uruchamia zawór umieszczony pod kranem i blokuje wodę, nawet przy całkowicie otwartym kranie. Jeżeli **puszka „A”**, zawierająca elementy elektryczne jest uszkodzona, natychmiast wyjąć wtyczkę z gniazdka. Aby zapewnić idealne działanie układu bezpieczeństwa, wąż z puszką „A” należy podłączyć do zaworu w sposób pokazany na **rys.** Węża doprowadzającego wodę **nie** należy przecinać, ponieważ zawiera części pod napięciem. Jeżeli wąż nie jest wystarczająco długi do prawidłowego podłączenia, należy go wymienić na dłuższy. Wąż można zamówić w Centrum Pomocy Technicznej.



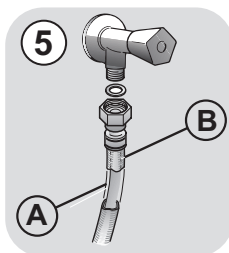
### ● AQUASTOP (rys. 4):

urządzenie znajdujące się na rurze doprowadzającej wodę, które odłącza wodę w przypadku przerwania rury. W tym przypadku czerwony symbol pojawi się w okienku „A” i konieczna będzie wymiana rury. Aby odkręcić nakrętkę, należy nacisnąć blokadę jednokierunkową „B”.



### ● AQUAPROTECT - RURA DOPROWADZAJĄCA WODĘ Z OSŁONĄ (rys. 5):

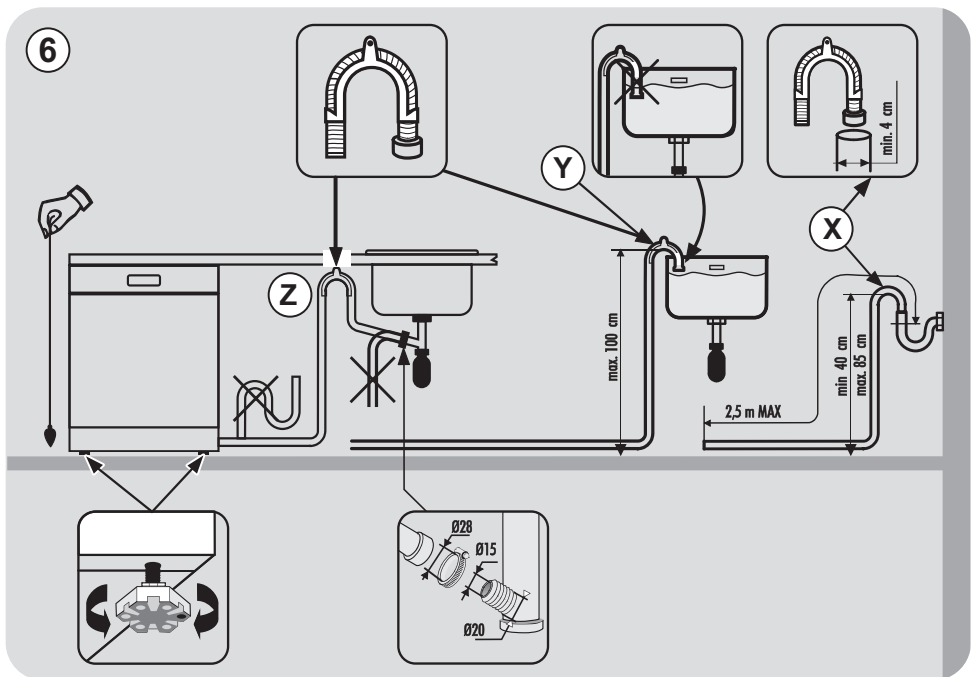
W przypadku wycieku wody z głównej rury wewnętrznej „A”, przezroczysta osłona „B” zatrzyma wodę, umożliwiając dokończenie cyklu mycia. Po zakończeniu cyklu należy się skontaktować z Centrum wsparcia technicznego, aby zamówić nową rurę doprowadzającą wodę.



PL

## Dołączenie do odpływu

- Należy dołączyć przewód odpływowy do kanalizacji, uważając aby go nie zgiać, ponieważ mogłoby to zakłócić odpływ (**Rys. 6**).
- Przewód odpływowy zamocowany na stałe powinien mieć co najmniej 4 cm średnicy wewnętrznej i kończyć się na wysokości co najmniej 40 cm.
- Aby uniknąć nieprzyjemnych zapachów zaleca się zainstalowanie syfonu (**Rys. 6X**).
- Jeśli to konieczne można wydłużyć wąż odprowadzający wodę do 2,5 m. Ale należy trzymać go na wysokości maksymalnej 85 cm od podłogi. W tym celu należy skontaktować się z serwisem.
- Zagiętą końcówkę przewodu odpływowego można zawiesić na krawędzi zlewu (końcówka nie powinna być zanurzona) co nie dopuszcza do powstania efektu syfonowego podczas zmywania (**Rys. 6Y**).
- W przypadku instalowania zmywarki pod blatem kuchennym kolanko przewodu powinno zostać zamocowane bezpośrednio pod płytą w miejscu położonym możliwie jak najwyżej (**Rys. 6Z**).
- Podczas instalacji urządzenia należy upewnić się, że przewody - zasilający i odpływowy - nie są załamane.



### 3. DODAWANIE SOLI

#### (Rys. A "1")

- Pojawienie się białych plam na naczyniach jest generalnie rzecz biorąc sygnałem, że zbiorniczek na sól wymaga uzupełnienia.
- Na dnie maszyny umieszczony jest zbiornik na sól służący do regeneracji zmiękczacza.
- Należy używać wyłącznie soli przeznaczonej do zmywarek. Inne rodzaje soli, zawierające istotne ilości substancji nierozpuszczalnych, wraz z upływem czasu mogłyby uczynić nieefektywnym działanie układu zmiękczenia.
- Aby napełnić pojemnik solą należy odkręcić korek pojemnika znajdujący się na dnie pojemnika.
- Podczas operacji napełniania może wydostać się na zewnątrz niewielka ilość wody, mimo to należy kontynuować nasypywanie soli mieszając łyżeczką aż do całkowitego wypełnienia pojemnika. Po zakończeniu tej operacji oczyścić siatkę zbierając resztki soli i zakręcić korek.

Po wsypaniu soli, zmywarka **MUSI** przejść pełen cykl mycia lub cykl **MYCIA WSTĘPNEGO/ZIMNE PŁUKANIE**.

- Pojemnik na sól ma pojemność od 1,5 do 1,8 kg soli: aby do maksimum wykorzystać urządzenie należy okresowo wypełniać pojemnik zgodnie z zasadami regulacji zmiękczacza zmywarki.

Przy pierwszym uruchomieniu zmywarki należy napełnić zbiornik solą, a następnie koniecznie dolać do pełna wody do zbiornika na sól.



## 4. REGULACJA KOSZA GÓRNEGO (TYLKO W NIEKTÓRYCH MODELACH)

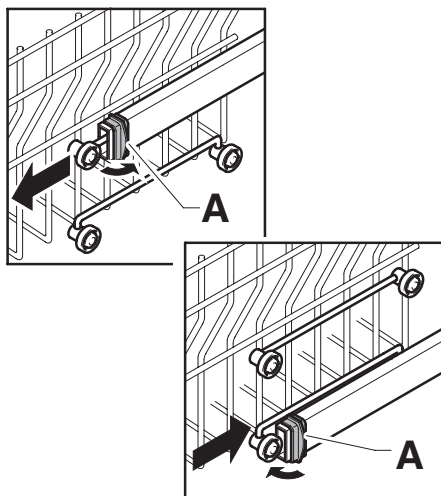
- Jeżeli talerze 29 do 32,5 cm są regularnie używane, należy je załadować do dolnego kosza, gdy górny kosz został umieszczony w położeniu górnym, szczegóły (odpowiednio do modelu) podano powyżej:

### Typ "A":

1. Obrócić przednie bloki "A" do położenia zewnętrznego;
2. Wymontować kosz i zamontować go w położeniu górnym;
3. Ustawić bloki "A" w pierwotnym położeniu.

Talerze o średnicy przekraczającej 20 cm nie można już ładować do górnego kosza i nie można używać ruchomych wsporników, gdy kosz jest w położeniu górnym.

Typ "A"



### Typ "B": (TYLKO MODELE Z FUNKCJĄ EASY CLICK):

1. Wymontować górny kosz;
2. Chwycić kosz z obu stron i podnieść go w górę (rys. 1).

Talerze o średnicy przekraczającej 20 cm nie można już ładować do górnego kosza i nie można używać ruchomych wsporników, gdy kosz jest w położeniu górnym.

\* W modelach wyposażonych w trzeci kosz, talerze mających ponad 14 cm średnicy nie można już ładować do górnego kosza.

### USTAWIANIE KOSZA W NIŻSZYM POŁOŻENIU:

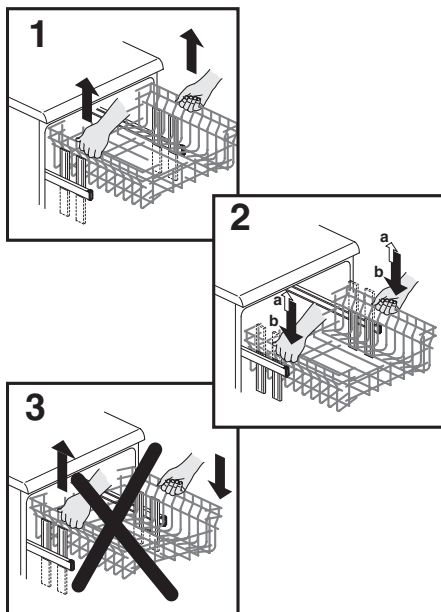
1. Chwycić kosz z obu stron i delikatnie podnieść go w górę (rys. 1);
2. Następnie powoli zwolnić kosz w prawidłowym położeniu (rys. 2).

**UWAGA: NIGDY NIE PODNOSIĆ ANI NIE OPUSZCZAĆ KOSZA TYLKO Z JEDNEJ STRONY (rys. 3).**

### OSTRZEŻENIE:

Zalecamy regulację kosza przed załadowaniem naczyń.

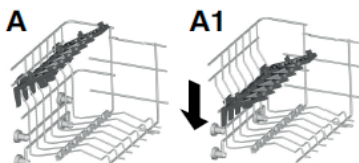
Typ "B"



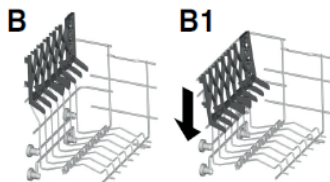
## 5. USTAWIANIE NACZYŃ

### Wykorzystanie koszyka górnego

- Kosz górny wyposażony jest w ruchome nakładki zamocowane na bokach kosza. Nakładki można podnieść lub opuścić.
- W pozycji opuszczonej (**A-A1**) nakładki służą do ustawienia filiżanek, długich sztućców i łyżek wazowych. Na końcach nakładek można zawiesić kubki w kształcie kielicha.



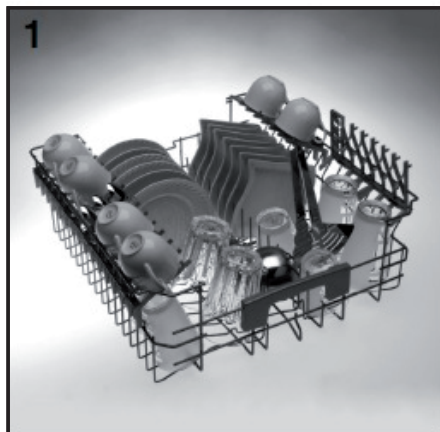
- W pozycji podniesionej (**B-B1**) nakładka umożliwia ustawienie talerzy płaskich i głębokich (maksymalna średnica 19 cm). Talerze należy ustawiać pionowo częścią wklęsłą skierowaną do przodu zmywarki, pomiędzy talerzami musi być odstęp umożliwiający przepływ wody.



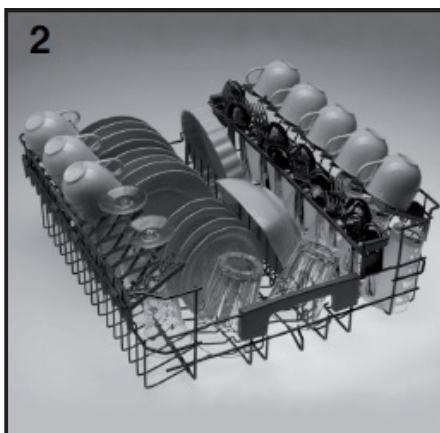
- Zalecamy ustawienie większych talerzy lekko pochylonych do przodu zmywarki co ułatwi wsunięcie kosza do komory zmywarki.
- Górny kosz został zaprojektowany z myślą o maksymalnej elastyczności w celu uzyskania optymalnych możliwości załadunku kubków, filiżanek, talerzyków i innych małych naczyń.

Standardowy załadunek dzienny jest pokazany na **rys. 1 i 2**.

### Koszyk górny (rys. 1)



### Koszyk górny (rys.2)



### Wykorzystanie koszyka dolnego

- Dolny kosz służy do ustawienia garnków, patelni, waz, misek, pokrywek, dużych talerzy płaskich i głębokich.
- Sztuce należy umieszczać w odpowiednim pojemniku rękojeścią skierowaną ku dołowi (**rys. 6**) i w taki sposób aby nie zakłócały one ruchu obrotowego ramion zmywarki.

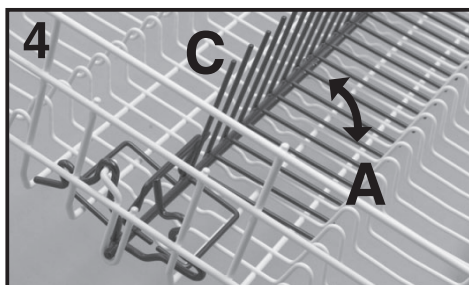
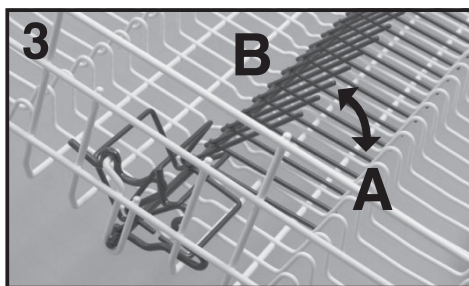
PL

- Dolny kosz jest wyposażony w specjalny grzebień podtrzymujący talerze (**rys. 3 i 4**) ułatwiający uzyskanie stabilnego i optymalnego załadunku naczyń, także wtedy, gdy rozmiary lub kształt naczyń odbiegają od standardowych.

- **POZYCJA "A"**: dla załadunku naczyń standardowych lub dla załadunku tylko garnków, dużych misek, salatek itp....

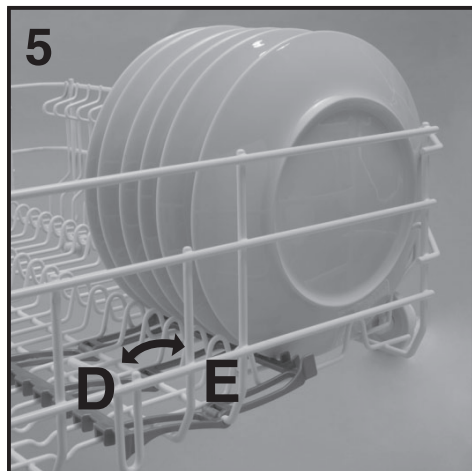
- **POZYCJA "B"**: dla załadunku talerzy o nietypowych kształtach ale standardowych wymiarach (bardzo głębokie, kwadratowe itp...).

- **POZYCJA "C"**: dla załadunku talerzy płaskich większych niż normalnie lub o kształtach nieregularnych (kwadratowych, wielokątnych, owalnych, tace do pizzy itp...).



- Mniejsze talerze, np. deserowe, mogą być także ustawione w dolnym koszu po uprzednim ustawieniu ruchomych wsporników w pozycji do zewnątrz: "E" na **rys. 5**. Dla talerzy średnich i większych wsporniki należy ustawić w pozycji do wewnątrz "D".

## Koszyk górny (rys.5)



## OSTRZEŻENIE

Jeżeli małe talerzyki zostaną włożone bez stosownego ustawienia podórek doła rampa zablokuje się z talerzykami.

Standardowy załadunek dzienny jest pokazany na **rys. 6**.

## Koszyk dolny (rys. 6)



Racjonalne i poprawne ułożenie naczyń jest podstawowym warunkiem uzyskania nienaganych wyników zmywania.



Dolny kosz wyposażony jest w ogranicznik który zapewnia bezpieczne wysuwanie kosza nawet z pełnym załadunkiem. W celu załadowania soli, wyczyszczenia filtra i oczyszczenia zmywarki konieczne jest całkowite wyjęcie kosza.

### Koszyk na nakrycia (Rys. 7)

Koszyk na nakrycia składa się z dwóch rozdzielnych części dających różne możliwości załadunku.

Rozdział koszyka na dwie połowki odbywa się przez przesuwanie w kierunku poziomym dwóch elementów, jednego względem drugiego i w celu ponownego zaczepienia - w kierunku przeciwnym.

Górna część koszyka na sztućce (nakrycia) jest zdejmowalna dzięki czemu jest możliwość różnych załadunków.



### Trzeci kosz - użytkowanie

● Trzeci kosz przeznaczony jest do umieszczenia w nim wszelkich przedmiotów nieporęcznych, naczyń małych lub długich i płaskich. Umieszczenie ich w trzecim koszu ułatwi nam w znacznym stopniu optymalne wykorzystanie pozostałych koszy np. poprzez lepsze rozmieszczenie talerzy i garnków w koszu dolnym.

● W trzecim koszu można umieścić: małe filiżanki i talerzyki, miseczki deserowe, niskie pojemniki oraz wszelkie duże sztućce używane do gotowania, długie noże i łyżki, tarki i płaskie akcesoria urządzeń agd (np. nożyki miksera).



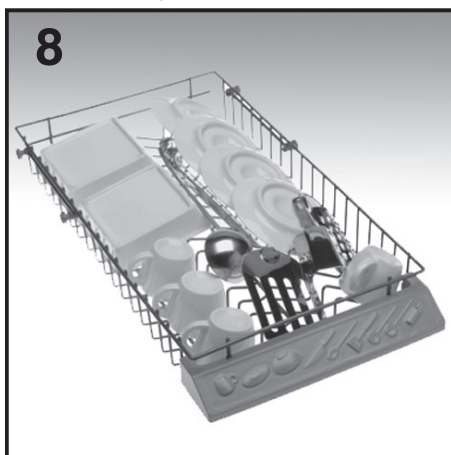
### OSTRZEŻENIE

Trzeci kosz **NIE JEST** przeznaczony do luźnego ułożenia zwykłych sztućców które, ze względu na budowę trzeciego kosza, mogłyby spadać do koszy położonych poniżej.

- Zalecamy ułożenie naczyń częścią wklęsłą skierowaną ku dołowi, zapewni to lepsze wyniki zmywania.
- Trzeci kosz można w prosty sposób wyjąć z komory zmywarki zdejmując ograniczenia zabezpieczające zamocowane na końcach prowadnic.
- Trzeci kosz został zaprojektowany pod kątem maksymalnej jego wszechstronności. Jego podział na trzy nachylone sekcje i brak stałych rusztów umożliwia różne warianty załadunku: same filiżanki i talerzyki, same duże sztućce (łyżki wazowe, duże widelce) lub załadunki mieszane.

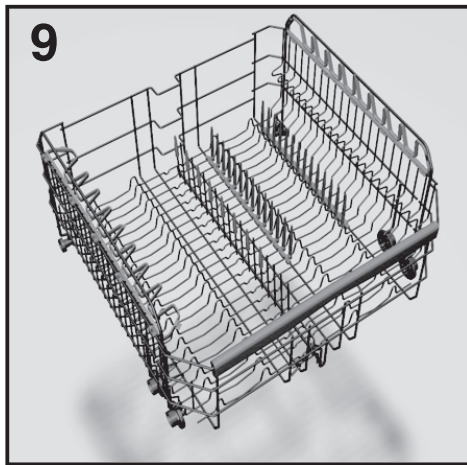
Przykładowy załadunek "dzienny" pokazano na rys. 8.

### Trzeci kosz (rys. 8)



## AKCESORIA ZOOM (TYLKO NIEKTÓRE MODELE)

Kosz dolny z akcesoriami **ZOOM**, które pozwalają na stabilne ustawianie naczyń o różnych rozmiarach i kształtach w lewej części kosza. Akcesoria umożliwiają pełne wykorzystanie zalet programu **ZOOM**.



Miękkie mocowania gumowe można zdejmować.

## 6. INFORMACJA DLA LABORATORIÓW BADAWCZYCH

Informacje niezbędne dla przeprowadzenia badań porównawczych oraz pomiarów hałasu (według Norm EN) dostępne są pod adresem:

**testinfo-dishwasher@candy.it**

W zapytaniu proszę podać model oraz numer seryjny urządzenia (patrz tabliczka znamionowa).

## 7. DODAWANIE DETERGENTU

(Rys.A"2")

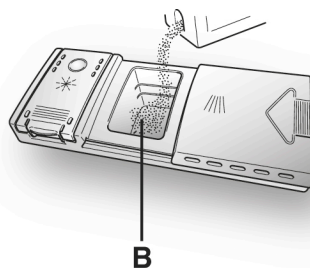
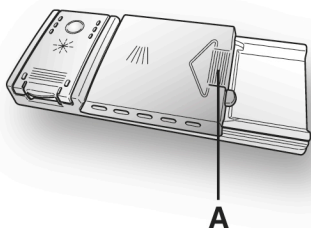
### Detergent.

Niezbędne jest stosowanie środka myjącego w proszku, płynnego lub w pastylkach - przeznaczonego specjalnie do zmywarek do naczyń.

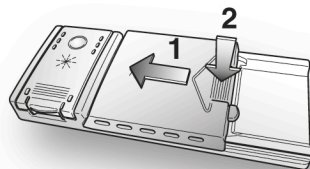
Środki nie dostosowane do zmywarek (na przykład przeznaczone do zmywania ręcznego) nie zawierają odpowiednich składników do mycia maszynowego i nie pozwalają na poprawne funkcjonowanie zmywarki.

### Ładowanie detergentu.

Pojemnik na środek myjący znajduje się po wewnętrznej stronie drzwiczek (Rys. A "2"). Jeśli pokrywka pojemnika jest zamknięta, wystarczy nacisnąć przycisk (A) po zakończeniu każdego programu zmywania pokrywka jest zawsze otwarta, gotowa do następnego wykorzystania.



Po włożeniu detergentu do pojemnika zamknąć pokrywę najpierw przesuwając ją a potem przyciskając lekko aż do usłyszenia dźwięku zamknięcia.



Ponieważ nie wszystkie środki myjące są jednakowe, należy również zapoznać się z instrukcją podaną na opakowaniu. Przypominamy, że niewystarczające ilości środka myjącego mogą niedostatecznie usunąć brud, podczas gdy nadmierna dawka środka myjącego nie tylko nie poprawia wyników zmywania, lecz ponadto jest zbędnym marnotrawstwem.



### OSTRZEŻENIE

W dolnym pojemniku nie należy umieszczać naczyń w pozycji, która może przeszkadzać w otwarciu pokrywki pojemnika na detergent i swobodnemu wydostawaniu się detergentu.

Dawki środka myjącego są różne w zależności od stopnia zabrudzenia i rodzaju naczyń. Zaleca się umieścić w pojemniku (B) od 20 do 30 g środka myjącego.

Odpowiednie dawkowanie środka do zmywania stanowi wkład w ochronę Środowiska.

PL

## 8. RODZAJE DETERGENTU

### Detergenty w pastylkach

Detergenty w pastylkach, pochodzące od różnych producentów rozpuszczają się z różną prędkością, zatem użyte w programach szybkiego zmywania mogą nie być skuteczne, gdyż mogą się nie całkowicie rozpuścić. Jeżeli używa się detergentów w pastylkach, zalecane jest używanie długich programów zmywania, aby taki detergent mógł zadziałać prawidłowo.

#### WAŻNE

**W celu uzyskania dobrych efektów zmywania należy umieszczać pastylki detergentowe w pojemniku na detergent do zmywania a NIE bezpośrednio w komorze zmywania.**

### Detergenty- koncentraty

Detergenty- koncentraty o zredukowanej alkaliczności i z naturalnymi enzymami stosowane do programu zmywania w temp. 50°C pozwalają zredukować szkodliwość tych środków dla środowiska naturalnego, a także chronią naczynia i samą zmywarkę. Programy zmywania w temp. 50°C zostały wymyślone po to, aby wykorzystać właściwości enzymów do rozpuszczania brudu i aby uzyskać przy temperaturze 50°C takie same rezultaty zmywania, jak przy temperaturze 65°C.

### Detergenty Łączone

Detergenty, które zawierają środek nablyszczający należy wkładać do pojemnika na detergenty do zmywania. Pojemnik na nablyszczacz musi być opróżniony (jeżeli tak nie jest należy przed zastosowaniem detergentu łączonego wyregulować do minimum dozownik nablyszczacza).

### Detergenty łączone "TABS"

Przy stosowaniu detergentów łączonych "TABS" (3 w 1, 4 w 1, 5 w 1, itd.) dla których stosowanie soli lub nablyszczacza może

być zbędne, należy rygorystycznie przestrzegać następujących zaleceń:

- przeczytać uważnie i stosować się dokładnie do instrukcji i zaleceń podanych na opakowaniu detergentu, którego mamy użyć;
- skuteczność detergentów, które nie wymagają użycia soli, zależy od stopnia twardości wody u użytkownika. Należy sprawdzić czy stopień twardości wody mieści się w przedziale wskazanym w instrukcji stosowania detergentu.

**Jeżeli użycie tego typu detergentu nie da zadowalających rezultatów zmywania należy zwrócić się do producenta detergentu.**

Nieprawidłowe stosowanie tych detergentów może prowadzić do:

- tworzenia się osadu wapnia na naczyniach i we wnętrzu zmywarki;
- zmniejszenia skuteczności zmywania i suszenia.

#### WAŻNE

**W wypadku reklamacji związanych z niewłaściwym stosowaniem tych produktów nie będzie miała zastosowania bezpłatna gwarancja.**

**Przypominamy, że przy stosowaniu detergentów "TABS" niepotrzebny jest sygnalizator braku soli i nablyszczacza (dostępny w niektórych modelach).**

Jeżeli wystąpiłyby problemy ze zmywaniem i suszeniem naczyń należy zacząć ponownie używać tradycyjnych środków (sól, nablyszczacz, detergent w proszku).

W takim wypadku należy:

- napełnić ponownie pojemniki na sól i nablyszczacz;
- wykonać normalny cykl zmywania z pustą zmywarką.

Należy pamiętać że po powrocie do stosowania tradycyjnej soli do zmywarki, dopiero po kilku cyklach zmywania system odwapniania powróci do działania w sposób optymalny.

## 9. DODAWANIE NABŁYSZCZACZA

(Rys. A "3")

### Nabłyszczacz

Środek nabłyszczający, który dodawany jest automatycznie podczas ostatniego płukania przyspiesza suszenie naczyń i zapobiega tworzeniu się plam i matowych osadów.

### Ładowanie środka nabłyszczającego

Po lewej stronie pojemnika na detergent znajduje się zbiornik na środek nabłyszczający (Rys. A "3"). Aby go otworzyć należy nacisnąć go, i jednocześnie obrócić ku górze uchwyt otwierania. Należy używać tylko środków przeznaczonych do zmywarek automatycznych. Można kontrolować poziom wyblyszczacza przez "okienko" (C) na pojemniku.

PEŁNY



Odblask ciemny

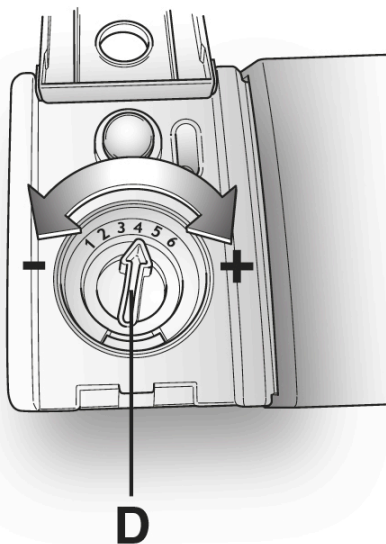
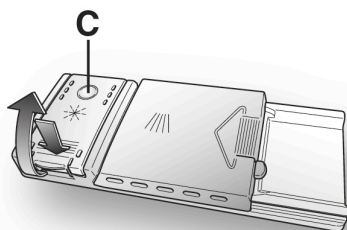
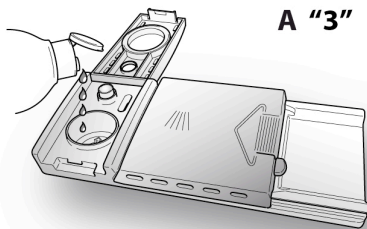
PUSTY



Odblask jasny

### Regulacja dozowania środka do płukania w zakresie od 1 do

Regulator nabłyszczacza (D) znajduje się pod pokrywą i można obracać go za pomocą monety. Zalecana pozycja to 4. Obecność wapnia w wodzie objawia się przez słabszy stopień wysuszenia. Z tego powodu ważna jest regulacja zużycia produktu płukania mająca na celu uzyskanie optymalnych parametrów. W przypadku, gdy po zakończeniu zmywania na naczyńkach widoczne są smugi, należy zmniejszyć nastawę regulacji o jedną pozycję. W przypadku gdy na naczyńkach widoczne są białe plamy lub aureole, należy o jedną pozycję zwiększyć nastawę regulacji.



PL

## 10. CZYSZCZENIE FILTRÓW

### (Rys. A "4")

Na układ filtrujący składają się:

- A. Mały pojemnik centralny** zatrzymujący większe cząstki;
- B. Mikrofiltr** umieszczony pod płytką, przechwytyjący nawet najdrobniejsze cząstki brudu, zapewniając w ten sposób doskonałe wypłukanie;
- C. Płytkę** filtrującą wodę do zmywania w sposób ciągły.

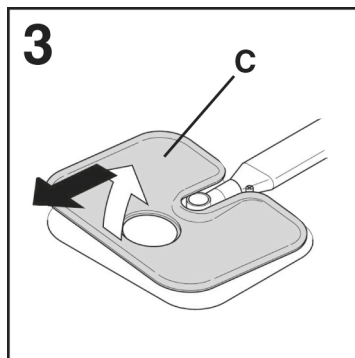
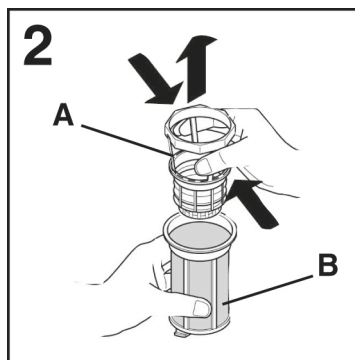
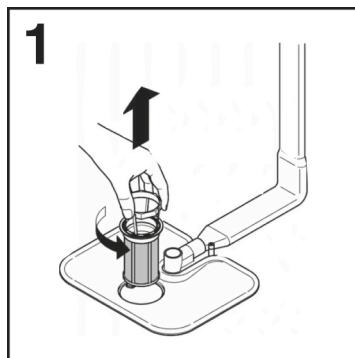
- Aby uzyskiwać niezmiennie nienaganne wyniki zmywania przed każdym zmywaniem należy koniecznie kontrolować i czyścić filtry.
- Aby wyjąć zespół filtrujący wystarczy jedynie uchwycić za rączkę i obrócić ją w kierunku przeciwnym do kierunku ruchu wskazówek zegara (**Rys. 1**).
- Pojemnik centralny można wyjąć, co ułatwi operacje czyszczenia (**Rys. 2**).
- Należy wyjąć płytkę filtru (**Rys. 3**) i umyć wszystko w strumieniu bieżącej wody, posługując się ewentualnie szczoteczką.
- Dla modelu wyposażonego w **samooczyszczający się mikrofiltr** konserwacja ogranicza się do sprawdzenia zespołu filtrującego, które można wykonywać co 15 dni. Zaleca się mimo wszystko po każdym zmywaniu sprawdzać, czy pojemnik centralny i płytkę nie są zatkane.



### OSTRZEŻENIE

Po oczyszczeniu filtrów należy sprawdzić, czy są one poprawnie połączone ze sobą i czy płytkę jest idealnie umieszczona na dnie zmywarki. Należy dokładnie wkręcić filtr w płytkę, obracając nim w kierunku zgodnym z kierunkiem ruchu wskazówek zegara ponieważ niedokładne połączenie zespołu filtrującego może ujemnie wpłynąć na pracę zmywarki.

Nie wolno używać zmywarki bez filtrów.



## 11. PRAKTYCZNE PORADY

### Jak postępować, by uzyskać możliwie najlepsze rezultaty zmywania

- Przed ułożeniem naczyń w maszynie należy wyjąć resztki jedzenia (kości, ości, resztki mięsa i warzyw, skórki z owoców, wykałaczkę, niedopałki papierosów, itd...). by nie dopuścić do zatkania filtrów, przewodu odpływowego i dysz ramienia spryskującego, co powoduje zmniejszenie sprawności zmywania.
- Nie jest konieczne płukanie naczyń przed umieszczeniem ich w zmywarce.
- Jeśli garnki i patelnie są szczególnie zabrudzone resztkami przypalonych potraw, radzimy je zamoczyć przed zmywaniem.
- Układać naczynia otworami ku dołowi.
- W miarę możliwości nie dopuszczać do wzajemnego dotykania się różnych sztuk naczyń; poprawne ich rozmieszczenie zapewni najlepsze wyniki zmywania.
- Po ułożeniu naczyń, sprawdzić, czy ramię spryskujące obraca się bez przeszkód.
- Garnki i inne urządzenia kuchenne na których pozostają przypalone lub przylegające mocno resztki jedzenia należy zamoczyć w wodzie z dodatkiem środka myjącego do zmywarek.
- Aby najlepiej umyć zastawę srebrną należy:
  - a) opłukać ją natychmiast po posiłku, szczególnie jeśli używano jej z majonezem, jajkami, rybą, itd...;
  - b) nie rozpryskiwać na niej środków myjących;
  - c) nie pozostawiać jej w styczności z innymi metalami.

### Jak oszczędzać

Oto kilka wskazówek dotyczących ekonomicznego i przyjaznego środowisku użytkownika własnego urządzenia.

- Zoptymalizuj zużycie energii, wody i detergentu, a także czas pracy poprzez napełnianie zmywarki do zalecanej maksymalnej wielkości wsadu. Oszczędzaj nawet 50% energii, napełniając zmywarkę całkowicie zamiast uruchamiać ją dwukrotnie z połową wsadu
- Jeśli wykonujemy zmywanie pełnego załadunku należy umieścić naczynia zaraz po skończonym posiłku wkładając je etapami i ewentualnie włączając program ZIMNE PŁUKANIE aby zmiękczyć zabrudzenia i usunąć większe resztki między jednym a drugim załadunkiem w oczekiwaniu na pełny cykl zmywania.
- W przypadku niezbyt silnego zabrudzenia naczyń lub małego stopnia wypełnienia koszyków należy wybrać program OSZCZĘDNY, postępując zgodnie ze wskazówkami zawartymi w liście programów.
- Najbardziej wydajne programy pod względem połączonego zużycia wody i energii to zazwyczaj te, które trwają dłużej i wykorzystują niższe temperatury.

### Czego nie wolno zmywać

- Należy pamiętać, że nie wszystkie naczynia przystosowane są do zmywania w zmywarce, odradzamy wstawianie części wykonanych z materiałów termoplastycznych, pokrywek z rączką drewnianą lub z tworzywa, garnków z drewnianymi rączkami, naczyń aluminiowych, z kryształu lub ze szkła ołowiowego, o ile nie jest to oddzielnie wskazane.
- Niektóre motywy dekoracyjne mają tendencję do blaknięcia, dlatego zalecamy zmyć kilkakrotnie jedną sztukę w zmywarce i dopiero po upewnieniu się, że nie następuje odbarwienie zmywać cały komplet.

- Ponadto zalecamy aby nie zmywać zastawy srebrnej razem z zastawą ze stali oksydowanej aby nie nastąpiła pomiędzy nimi reakcja chemiczna.

**Gdy kupujemy nowe naczynia należy zawsze upewnić się, czy można je zmywać w zmywarkach.**

### **Zalecenia na zakończenie programu**

- Aby uniknąć ewentualnych śladów kropli spadających z koszyka górnego, należy tuż po zmywaniu wyjmować w pierwszej kolejności koszyk dolny.
- Jeśli pozostawimy na jakiś czas naczynia w zmywarce należy lekko uchylić drzwiczki aby ułatwić krążenie powietrza i poprawić warunki wysychania.



## 12. CZYSZCZENIE I RUTYNOWA KONSERWACJA

Prawidłowa pielęgnacja urządzenia wydłuży jego okres eksploatacji.

### Czyszczenie zewnętrznych powierzchni urządzenia

- Odłączyć urządzenie od źródła zasilania.
- Do mycia zewnętrznej strony zmywarki należy używać tylko szmatki zmoczonej ciepłą wodą, bez środków odtłuszczających i szorstkich.

### Czyszczenie wnętrza urządzenia

- Zmywarka nie wymaga żadnej specjalnej konserwacji, gdyż zbiornik myjący jest samooczyszczający się.
- Należy okresowo, za pomocą wilgotnej gąbki, czyścić uszczelkę gumową w drzwiczkach aby wyeliminować ewentualne ślady odpadków lub środka do płukania.
- Zalecane jest czyszczenie zmywarki, w celu usunięcia osadu z kamienia i brudu. Zalecamy przeprowadzanie w regularnych odstępach czasu cyklu mycia z dodatkiem specjalnego środka do czyszczenia zmywarek. Podczas operacji czyszczenia, zmywarka musi być pusta.
- Jeśli mimo normalnego czyszczenia płytki i filtra zauważamy, że naczynia lub garnki nie są wystarczająco dobrze zmyte lub wypłukane, należy sprawdzić czy otwory w obrotowych ramionach spryskujących (**Rys. A "5"**) nie są zatkane.

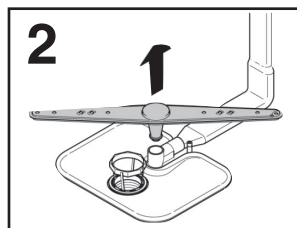
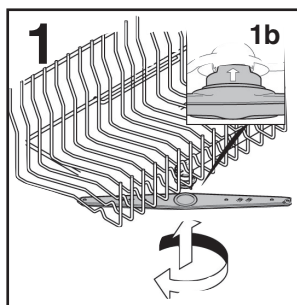
Jeśli wymagają one czyszczenia należy dokonać tego w sposób następujący:

- 1) Aby zdjąć ramię górne należy obrócić ramieniem myjącym aż wpust ustawi się w pozycji ukazanej przez strzałkę (**Rys. 1b**). Należy popchnąć je ku górze

i utrzymując nacisk odkręcić obracając nim w kierunku zgodnym z kierunkiem ruchu wskazówek zegara (**Rys. 1**) (aby je założyć należy powtórzyć te operację **lecz obrócić w kierunku przeciwnym**), podczas gdy ramię dolne można zdjąć pociągając je po prostu ku górze (**Rys. 2**);

- 2) Umyć ramiona obrotowe pod strumieniem wody usuwając odpadki zatykające dysze;
- 3) Na zakończenie operacji umieścić ramiona obrotowe ponownie w tej samej pozycji, pamiętając aby w przypadku ramienia górnego wpust znalazł się we właściwej pozycji, dokręcając go do oporu.

- Wanna zmywarki jak też wewnętrzna strona drzwiczek wykonane są ze stali nierdzewnej. Jeśli mimo to zauważymy plamy tlenków, to pochodzą one jedynie z nadmiernego występowania w wodzie soli żelaza.
- W celu usunięcia plam, zaleca się zastosować środek ciemny o bardzo drobnej ziarnistości. Nie należy stosować substancji zawierających chlor ani druciaków.



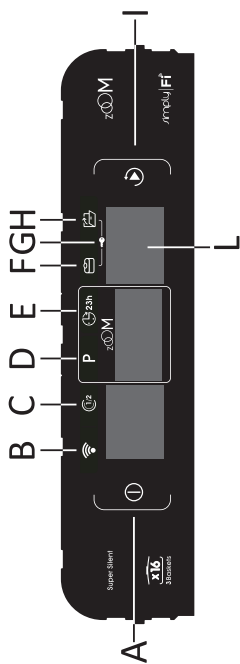
## PO UŻYCIU

Po każdym zmywaniu należy zamknąć kurek doprowadzający wodę aby odciąć zmywarkę od instalacji wodnej i przycisnąć przycisk Start/Stop, co zapewni odcięcie jej od zasilania elektrycznego.

Jeśli zmywarka ma pozostawać przez dłuższy czas bezczynna, konieczne jest wykonanie następujących czynności:

1. Wykonać program zmywania bez ładowania naczyń, lecz ze środkiem myjącym, co pozwoli odtłuścić maszynę;
2. Wyjąć wtyczkę z gniazdka sieciowego;
3. Zamknąć kurek wejściowy wody;
4. Wypełnić odpowiedni pojemnik środkiem do płukania;
5. Pozostawić drzwiczki uchylone;
6. Pozostawić czyste wnętrze zmywarki;
7. Jeśli maszyna pozostawiona jest w pomieszczeniu, w którym temperatura jest niższa doprowadzić temperaturę otoczenia do wartości wyższej od 0°C i poczekać około 24 godzin na ponowne uruchomienie maszyny.

## 13. OPIS PANELU STEROWANIA



- A** Przycisk WŁ./WYŁ.
- B** Przycisk "ZDALNE STEROWANIE (Wi-Fi)"
- C** Przycisk opcji "POŁOWA WSADU"
- D** Przycisk "WYBÓR PROGRAMU"
- E** Przycisk "OPÓŹNIONY START"
- F** Przycisk opcji "TABS"
- G** F+H BLOKADA PRZED DZIEĆMI
- H** Przycisk opcji "SMART DOOR"
- I** Przycisk "URUCHOM/ANULUJ"
- L** WYŚWIETLACZ

## 14. DANE TECHNICZNE

### WYMIARY

DANE	DO ZABUDOWY	
	WOLNO STOJĄCA	CAŁKOWICIE ZINTEGROWANA
Z BLATEM	BEZ BLATU	CAŁKOWICIE ZINTEGROWANA
Szer. x Wys. x Gł. (cm)	60x85x60.9	59,8x81,8 + 89,8x57
Głębokość z otwartymi drzwiami (cm)	120	117

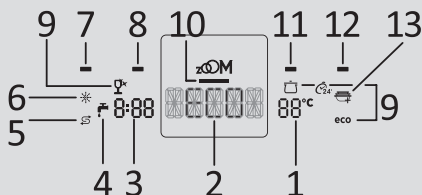
### DANE TECHNICZNE (Zob. tabliczka znamionowa)

Nakrycia (EN 50242)	<b>13</b>	<b>15</b>	<b>16</b>
Pojemność z patelniami i naczyniami	8 osób	9 osób	9 osób
Cisnienie dopływu wody (MPa)	Min. 0,08 – Maks. 0,8		
Bezpiecznik/moc pobierana/napięcie zasilania	Zob. tabliczka znamionowa		

## 15. WYBÓR PROGRAMU I FUNKCJE SPECJALNE

### Opis WYŚWIETLACZA

Wyświetlacz przedstawia bieżące informacje o działaniu urządzenia.



- 1) WYŚWIETLANIE TEMPERATURY**  
Wskazuje temperaturę mycia w każdym wybranym Progr.ie.
- 2) WYŚWIETLANIE PROGR.U**  
Wskazuje ustawione Progr.y mycia, przedstawia informacje o ustawionych opcjach, komunikuje błędy itp.
- 3) WYŚWIETLANIE POZOSTAŁEGO CZASU**  
Wskazuje czas mycia w każdym wybranym Progr.ie i przedstawia czas pozostały do zakończenia Progr.u.
- 4) WSKAŹNIK ZAMKNIĘTEGO DOPŁYWU WODY**   
Wskazuje na błąd w dopływie wody między zaworem i zmywarką (patrz "ROZWIĄZYWANIE PROBLEMÓW I GWARANCJA").
- 5) WSKAŹNIK "BRAK SOLI"**
- 6) WSKAŹNIK "BRAK NABLYSZCZACZA"**
- 7) WSKAŹNIK ZDALNE STEROWANIE (Wi-Fi)**
- 8) WSKAŹNIK "POŁOWA WSADU"**
- 9) WSKAŹNIKI PROGR.ÓW**

- 10) WSKAŹNIK PROGR.U „ZOOM”**  
Gdy włączony jest Progr. ZOOM, włączy się odpowiedni wskaźnik.
- 11) WSKAŹNIK OPCJI "TABS"**
- 12) Wskaźnik opcji "SMART DOOR"**
- 13) WSKAŹNIK "ADDISH"**



### OSTRZEŻENIE

Dotknięcie wyświetlacza w ciągu pierwszych kilku sekund po podłączeniu urządzenia może spowodować przerwanie procedury autokalibracji, zagrażając w ten sposób prawidłowemu funkcjonowaniu urządzenia. W takim przypadku należy wyjąć wtyczkę z gniazda i powtórzyć czynność.

### Przycisk WŁ./WYŁ.

- Aby uruchomić urządzenie, naciśnij przycisk **WŁ./WYŁ.** (przez co najmniej 3 sekundy).

Po zakończeniu cyklu należy pamiętać o wyłączeniu urządzenia przyciskiem **WŁ./WYŁ.**, a następnie wyciągnięciu wtyczki i zamknięciu dopływu wody.

### Pierwsze włączenie urządzenia i wybór języka

- Podłączyć urządzenie do zasilania.
- Otworzyć drzwiczki, włożyć do środka brudne naczynia i zamknąć drzwiczki.
- Nacisnąć przycisk **"WŁ./WYŁ."** i przytrzymać przez około 3 sekundy.
- W tej fazie będą aktywne tylko przyciski **"SMART DOOR"**, **"TABS"** oraz **"URUCHOM/ANULUJ"**. Na wyświetlaczu pojawi się komunikat **"BRAVA"**, a wszystkie kontrolki zaświecą się na 3 sekundy.

- Na wyświetlaczu pojawi się komunikat "ENGLISH".
- Preferowany język można wybrać, naciskając przyciski "SMART DOOR" lub "TABS".
- Aby zaakceptować wybór języka, należy nacisnąć przycisk "URUCHOM/ANULUJ".
- Zaraz potem na wyświetlaczu przewinie się jeden raz komunikat "WITAJ", a wszystkie kontrolki zgasną.
- Na wyświetlaczu pojawi się "ECO".



## OSTRZEŻENIE

Jeżeli urządzenie pozostaje włączone, a żaden program nie został wybrany ani uruchomiony, po 5 minutach nastąpi automatyczne wyłączenie zmywarki.

## Menu ustawień

Zmywarka ma pewne ustawienia fabryczne. Jednak w menu Ustawienia można zmodyfikować różne parametry, tak by spełniały indywidualne wymagania dotyczące zmywania.

### Wchodzenie do menu Ustawienia

Zmywarka musi **ZAWSZE** być wyłączona przed rozpoczęciem tej procedury.

- Włączyć zmywarkę przytrzymując wciśnięty przycisk "WŁ./WYŁ." przez ok. 3 sekundy.
- Przytrzymać wciśnięte przyciski "WYBÓR PROGRAMU" i "WŁ./WYŁ." przez ok. 5 sekund.
- Na wyświetlaczu pojawi się komunikat "USTAWIENIA".

- Naciskanie przycisku "WYBÓR PROGRAMU", a kontrolki "SMART DOOR" oraz "TABS" będą się świecić, umożliwia wybór parametrów, które mogą być kolejno regulowane (ODKAMINIENIE → SYGNAŁ DŹWIĘKOWY → FUNKCJA MEMO).

- Dostosowanie parametrów następuje przez naciskanie przycisków "SMART DOOR" oraz "TABS".

- Opis regulacji ustawienia **ODKAMINIENIE** znajduje się w odpowiednim rozdziale instrukcji.

- Opis regulacji ustawienia **SYGNAŁ DŹWIĘKOWY** znajduje się w odpowiedniej części instrukcji.

- Opis regulacji ustawienia **FUNKCJA MEMO** znajduje się w odpowiedniej części instrukcji.

## Kolejne włączenie urządzenia

Nacisnąć przycisk **URUCHOM/ANULUJ**, na wyświetlaczu pojawi się Progr. "ECO".

Jeżeli włączono tryb pamięci, na wyświetlaczu pojawi się zapamiętany program.

## Zmiana języka

- Nacisnąć jednocześnie przyciski **TABS** i **POŁOWA WSADU** przez 5 sekund.
- Napis "ENGLISH" pojawi się na wyświetlaczu.
- Wykonać czynności opisane w akapicie "USTAWIENIA JĘZYKA".

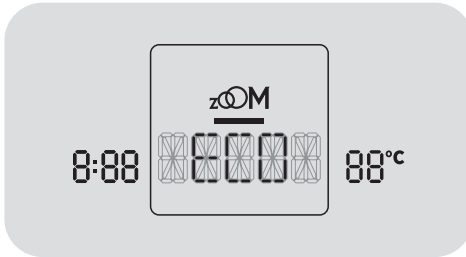


## OSTRZEŻENIE

Ta procedura anuluje wszystkie zapisane ustawienia, a urządzenie zostanie zresetowane do ustawień fabrycznych.

## Ustawienia programów

- Otworzyć drzwi i umieścić brudne naczynia w urządzeniu.
- Na wyświetlaczu pojawi się Progr. "ECO" lub poprzednio zapamiętany Progr.



- Czas trwania Progr.u zostanie wyświetlony z lewej strony pierścienia, a temperatura Progr.u – z prawej.
- Wybrać żądany Progr., naciskając przycisk "WYBÓR PROGRAMU" kilka razy.
- Przy włączaniu określonych Progr.ów na wyświetlaczu włączą się ikony.
- Nacisnąć odpowiedni przycisk, aby wybrać opcję (włączy się wskaźnik).
- Nacisnąć przycisk "URUCHOM/ANULUJ".

Gdy drzwi zostaną zamknięte, Progr. uruchomi się automatycznie. Wyświetlacz przedstawi czas pozostający do końca cyklu mycia.

Po włączeniu zmywarki zaczekać kilka sekund na rozpoczęcie działania programu.

## Programy "AUTOMATYCZNE"

**Modele z czujnikiem Smart Loading (tylko niektóre modele).**

Program "AUTO WASH", dzięki algorytmowi, który analizuje w czasie rzeczywistym stopień zabrudzenia naczyń, automatycznie ustawia idealną temperaturę i czas mycia, optymalizując zużycie wody i energii elektrycznej.

**Modele z czujnikiem zanieczyszczeń (tylko w niektórych modelach).**

Zmywarka jest wyposażona w **czujnik zabrudzeń**, zdolny do analizowania mętności wody podczas wszystkich faz Progr.ów „**AUTOMATYCZNYCH**” (zob. opis Progr.ów). Dzięki tej funkcji parametry cyklu mycia są automatycznie dostosowywane do rzeczywistego poziomu zabrudzenia naczyń. Jest tak ponieważ mętność wody wiąże się z ilością zabrudzeń na naczyniach. W ten sposób zapewnione są doskonałe wyniki mycia z jednoczesną optymalizacją zużycia wody i energii.

## Programy "IMPULSE"

Progr.y "IMPULSE" wykorzystują impulsową technologię mycia, która ogranicza **zużycie i hałas, i poprawia efektywność**.

"Przerywanej" pracy pompy myjącej **NIE należy uznawać za wadliwe działanie; jest cechą charakterystyczną mycia impulsowego i dlatego powinna być uważana za normalną cechę programu.**

**ADDISH**  (możliwość dodawania naczyń po uruchomieniu programu)

Po **uruchomieniu** Progr.u można otworzyć drzwi i dodać więcej naczyń, gdy włączony jest wskaźnik **ADDISH**. Urządzenie zatrzyma się automatycznie, a czas pozostały do końca cyklu będzie migać na wyświetlaczu. Zamknąć drzwi **bez naciskania żadnych przycisków**. Cykl rozpocznie się od momentu, w którym został przerwany. Gdy ten wskaźnik się wyłączy, dalsze dodawanie naczyń nie jest już zalecane.

Otworzyć drzwi powoli i ostrożnie, aby uniknąć pochłapania wodą.

Zdecydowanie odradzamy dodawanie kolejnych naczyń po wyłączeniu się wskaźnika dodatkowego mycia, ponieważ może to mieć wpływ na efektywność mycia.



## OSTRZEŻENIE

W przypadku otwarcia drzwi podczas cyklu suszenia przerywany sygnał dźwiękowy informuje użytkownika, że cykl suszenia nie został jeszcze zakończony.

## Zmiana uruchomionego programu

Aby zmienić lub anulować uruchomiony Progr., należy:

- Przytrzymać przycisk **"URUCHOM/ANULUJ"** przez 3 sekundy lub dłużej. Na wyświetlaczu pojawi się **"ANULUJ"** i rozlegnie się sygnał dźwiękowy.
- Uruchomiony Progr. zostanie anulowany.
- W tym momencie można ustawić nowy Progr. za pomocą przycisku **"WYBÓR PROGRAMU"**.



## OSTRZEŻENIE

Przed uruchomieniem nowego programu należy sprawdzić, czy w dozowniku nadal jest detergent. Uzupełnić detergent w razie potrzeby.

Jeśli w trakcie pracy zmywarki nastąpi przerwa w zasilaniu, wybrany Progr. zostanie zapisany w pamięci urządzenia. Po przywróceniu zasilania Progr. zostanie wznowiony od momentu, w którym został zatrzymany.

## Funkcje programu (tylko modele wolnostojące)

Podczas pracy Progr.u wyświetlacz przedstawia nazwę wybranego Progr.u, jego temperaturę i czas pozostały do końca cyklu, który jest automatycznie aktualizowany.

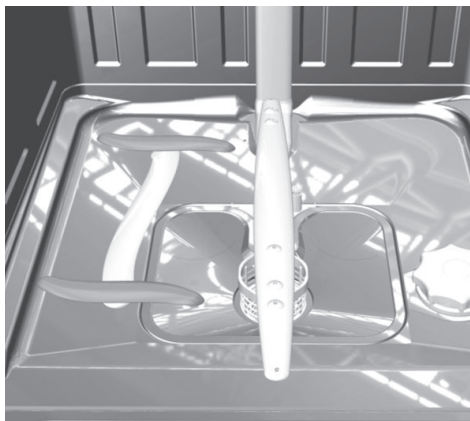
## Koniec programu

Co 30 sekund rozlegnie się 5-sekundowy brzęczyk (jeżeli nie jest wyciszony), wskazując, że Progr. został zakończony.

Tylko w przypadku modeli z opcją **"SMART DOOR"**, podczas fazy suszenia drzwiczki zostaną otwarte automatycznie i konieczne będzie odczekanie na sygnał końca cyklu, zanim można będzie wyjąć naczynia

## PERFECT RAPID ZONE (tylko w niektórych modelach)

Strefa **"PERFECT RAPID ZONE"** znajduje się po lewej stronie komory zmywarki, gdzie 2 dodatkowe ramiona myjące są aktywowane podczas programu Rapid (**SZYBKI 24'** i **ZOOM 39'**) oraz program (**UNIWERSALNY, DEZYNFEKCJA, UNIWERSALNY PLUS, ECO PLUS**) w celu zapewnienia dodatkowej mocy mycia oraz ilości wody w tej strefie.



## Przyciski opcji

Przyciski opcji zapewniają dodatkowe opcje mycia, umożliwiając dostosowanie Progr.ów mycia (lista Progr.ów, w których można włączyć każdą z opcji, znajduje się w tabeli w rozdziale 17). Opcje są włączane (lub wyłączane) przed uruchomieniem Progr.u za pomocą odpowiednich przycisków. Na wyświetlaczu włączają się (lub wyłączają) odpowiednie wskaźniki.

Przyciski opcji należy włączać po wybraniu Progr.u mycia.

PL

Jeśli wybrano opcję, która nie jest zgodna z wybranym programem, kontrolka opcji migie, a następnie gaśnie.

### Przycisk "SMART DOOR" (AUTOMATYCZNE OTWIERANIE DRZWI) (tylko w niektórych modelach).

Ta opcja uruchamia specjalne urządzenie, które uchyla drzwi o kilka centymetrów podczas lub na zakończenie cyklu suszenia (w zależności od Progr.u).

Zapewnia to naturalne i wydajne suszenie naczyń. Czas trwania wybranego cyklu automatycznie się zmieni, aby uzyskać optymalną temperaturę dla cyklu płukania, co znacznie ogranicza pobór energii.

Automatyczne otwieranie drzwi pod koniec fazy suszenia umożliwi cyrkulację powietrza, eliminując ryzyko brzydkich zapachów.

Gdy otworzą się drzwi, komunikat "SMART DOOR" pojawi się na wyświetlaczu.

Opcja ta jest automatycznie włączana w programie "ECO". W każdym przypadku możliwe jest jej wyłączenie. Funkcja "SMART DOOR" nie jest dostępna w programach "ZOOM 39", "SZYBKI 24" i "MYCIE WSTĘPNE".

### OSTRZEŻENIE

Jeżeli włączono tę opcję, nie wolno w żaden sposób zapobiegać otwarciu się drzwi, ani zamykać ich na siłę, ponieważ doprowadzi to do uszkodzenia mechanizmu. Należy zapewnić wolne miejsce przed drzwiami, a przed zamknięciem zaczekać, aż urządzenie otwierające zakończy pracę.

### Przycisk "POŁOWA WSADU"

Jeśli trzeba umyć tylko kilka naczyń (np. szklanki, filiżanki, talerze), można włączyć opcję "POŁOWA WSADU".

W ten można oszczędzać wodę, energię i czas. Przy opcji "POŁOWA WSADU" należy używać mniej detergentu niż przy pełnym wsadzie.

### Przycisk "TABS"

Ta opcja optymalizuje wykorzystanie detergentów typu "TABS" („3 w 1” / „4 w 1” / „5 w 1” itp.). Przez naciśnięcie tego przycisku wybrany program mycia zostaje zmodyfikowany, w celu uzyskania najlepszej efektywności z połączonych detergentów. Ponadto ostrzeżenia „brak soli” i „brak nablyszczacza”.

### OSTRZEŻENIE

Po wybraniu ta opcja pozostaje włączona (świeci się wskaźnik), na kolejne cykle mycia. Można ją wyłączyć (wyłączony wskaźnik), przez ponowne naciśnięcie przycisku.

Ta opcja jest zalecana przy używaniu programu SZYBKI 24', którego czas pracy można wydłużyć o około 15 minut, umożliwiając tabletkom detergentu uzyskanie lepszego efektu.

### Wskaźnik "BRAK SOLI"

Gdy włączy się wskaźnik należy napełnić pojemnik z solą.

### Wskaźnik "BRAK NABLYSZCZACZA"

Gdy włączy się wskaźnik kończy się nablyszczacz i należy go uzupełnić.

### Przycisk "OPÓŹNIONY START"

 23h

Ten przycisk umożliwia ustawienie czasu uruchomienia zmywarki, opóźniając uruchomienie o czas od 00:30 do 23:30 godzin. Aby ustawić opóźniony start, należy wykonać następujące czynności:

- Nacisnąć przycisk "OPÓŹNIONY START" (na wyświetlaczu pojawią się cyfry „00”).



- Ponowne naciśnięcie przycisku zwiększa opóźnienie w godzinach (po każdym naciśnięciu przycisku opóźnienie zwiększa się o 30 minut, maksymalnie do 23:30 godzinę).

Jeśli opóźniony start włączono omyłkowo, należy naciskać przycisk opóźnionego startu, aż na wyświetlaczu pojawi się 0:00 (urządzenie uruchomi się bez opóźnienia).

- Aby rozpocząć odliczanie, należy nacisnąć przycisk "URUCHOM/ANULUJ". Wyświetlacz przedstawi czas pozostający do końca Progr.u. Po zakończeniu odliczania Progr. uruchomi się automatycznie.

(Tylko modele wolnostojące)  
Długość wybranego cyklu pojawi się na wyświetlaczu. Po zakończeniu odliczania program uruchomi się automatycznie, a długość wybranego cyklu zostanie przedstawiona na wyświetlaczu.

Aby anulować opóźniony start, należy:

- Przytrzymać przycisk "URUCHOM/ANULUJ" przez 3 sekundy lub dłużej. Na wyświetlaczu pojawi się "RESETOWANIU" i rozlegnie się sygnał dźwiękowy.
- Opóźniony start i wybrany Progr. zostanie anulowany. Na wyświetlaczu pojawi się program "ECO" lub program uprzednio zapisany w pamięci.
- W tym momencie, aby ustawić zmywarkę, należy wybrać nowy "WYBÓR PROGRAMU" i dowolne przyciski opcji, jak wskazano w punkcie "USTAWIENIA PROGR.U".

## Wyciszony sygnał SYGNAŁ DZWIĘKOWY

Fabryczne ustawienie to włączony sygnał dźwiękowy.

Sygnał dźwiękowy można wyciszyć w następujący sposób:

Zmywarka musi **ZAWSZE** być wyłączona przed rozpoczęciem tej procedury.

1. Przytrzymać przycisk "WYBÓR PROGRAMU" i jednocześnie włączyć zmywarkę za pomocą przycisku "WŁ./WYŁ."
2. Napis "USTAWIENIA" pojawi się na wyświetlaczu.
3. Nacisnąć przycisk "WYBÓR PROGRAMU" aż na wyświetlaczu pojawi się opcja "SYGNAŁ DZWIĘKOWY".
4. Następnie nacisnąć przycisk "POŁOWA WSADU" lub "TABS", aby zmienić ustawienie z TAK. na WNIE.
5. Wyłączyć zmywarkę, naciskając przycisk "WŁ./WYŁ.", aby potwierdzić nowe ustawienie.

Aby ponownie włączyć alarm, należy wykonać tę samą procedurę.

## FUNKCJA MEMO (zapamiętywanie ostatnio używanego programu)

1. Przytrzymać przycisk "WYBÓR PROGRAMU" i jednocześnie włączyć zmywarkę za pomocą przycisku "WŁ./WYŁ."
2. Napis "USTAWIENIA" pojawi się na wyświetlaczu.
3. Nacisnąć przycisk "WYBÓR PROGRAMU", aż na wyświetlaczu pojawi się "FUNKCJA MEMO".
4. Następnie nacisnąć przycisk "POŁOWA WSADU" lub "TABS", aby zmienić Progr..
5. Wyłączyć zmywarkę, naciskając przycisk "WŁ./WYŁ.", aby potwierdzić nowe ustawienie.

Aby zmienić zapisany Progr., należy wykonać te same czynności.

### Włączanie lub wyłączenie TRYBU DEMO (do użytku wyłącznie w sklepach)

#### Aktywacja

Zmywarka musi **ZAWSZE** być wyłączona przed rozpoczęciem tej procedury.

1. Włączyć urządzenie za pomocą przycisku **WŁ./WYŁ.**
2. Nacisnąć przyciski **"WYBÓR PROGRAMU"** i **"OPÓŹNIONY START"** jednocześnie przez 5 sekund.
3. Na wyświetlaczu pojawi się **"TRYB DEMO AKTYWOWANY"**.
4. Jeśli żaden przycisk nie zostanie naciśnięty przez 30 sekund, zostanie uruchomiony Progr. symulujący rozpoczęcie Progr. u mycia.

Opcje **WYBÓR PROGRAMU/OPCJE/OPÓŹNIONY START** są włączone, a przez naciśnięcie tych przycisków można symulować działanie produktu bez uruchamiania mycia.

#### Wyłączenie



### OSTRZEŻENIE

Jeżeli po zainstalowaniu urządzenia działa prawidłowo, ale cykl mycia nie uruchamia się po naciśnięciu przycisku Start, możliwe że nie wyłączono "Trybu Demo".

Zmywarka musi **ZAWSZE** być wyłączona przed rozpoczęciem tej procedury.

1. Włączyć urządzenie za pomocą przycisku **WŁ./WYŁ.**

2. Nacisnąć przyciski **"WYBÓR PROGRAMU"** i **"OPÓŹNIONY START"** jednocześnie przez 5 sekund.

3. Na wyświetlaczu pojawi się **"TRYB DEMO WYŁĄCZONY."**

4. Wyłączyć urządzenie.

### BLOKADA PRZED DZIEĆMI

- Zamknąć drzwiczki.
- Uruchomić urządzenie.
- Naciśnięcie przycisków **TABS** i **SMART DOOR** jednocześnie na około 3 sekundy umożliwia zablokowanie wszystkich przycisków. W ten sposób można zapobiec niepożądanym lub przypadkowym zmianom.
- Blokadę przycisków można anulować przez ponowne naciśnięcie przycisków **TABS** i **SMART DOOR** lub przez wyłączenie urządzenia.

W przypadku zaniku zasilania podczas pracy zmywarki, specjalna funkcja pamięci zapisuje ustawienia, a po powrocie zasilania urządzenie wznowia cykl od miejsca, w którym zostało wyłączone.

## 16. ZDALNE STEROWANIE (WI-FI)

Urządzenie jest wyposażone w technologię **Wi-Fi**, która umożliwi zdalne sterowanie urządzeniem za pomocą aplikacji.

### Parowanie urządzenia z aplikacją

- Należy pobrać aplikację **Candy simply-Fi** na urządzenia przenośne.

**Aplikacja Candy simply-Fi jest dostępna na tablety i smartfony z systemem Android i iOS.**

**Aby poznać wszystkie szczegóły funkcji Wi-Fi, można zbadać menu aplikacji w trybie DEMO.**

- Upewnić się, że ruter jest włączony i smartfon/tablet jest podłączony do domowej sieci **Wi-Fi**.
- Włączyć **BLUETOOTH** w swoim smartfonie/tablecie (jeśli jest dostępny).
- Otworzyć aplikację, utworzyć profil użytkownika i zarejestrować urządzenie, zgodnie z instrukcjami wyświetlanymi na ekranie.
- Włączyć zmywarkę, przytrzymując przycisk **WŁ./WYŁ.** przez 3 sekundy, jeśli pojawi się takie polecenie w aplikacji.
- Nacisnąć **"WYBÓR PROGRAMU/ REJESTRACJA Wi-Fi"** przez 3 sekundy; → na wyświetlaczu będzie się przewijał komunikat **"REJESTRACJA"**, a kontrolka **"Wi-Fi"** będzie wyłączona.
- W ciągu 60 sekund przytrzymać przycisk **"OPÓŹNIONY START"** przyciśnięty przez 3 sekundy; na wyświetlaczu przez 5 minut będzie widoczny komunikat **"ŁATWY"**, kontrolka **Wi-Fi** zamiga powoli 3 razy, po czym zgaśnie na 2 sekundy.
- Wprowadzić hasło do swojej domowej sieci **Wi-Fi** w aplikacji i zakończyć procedurę.

### Udana rejestracja

- Na wyświetlaczu jeden raz pojawi się komunikat **"POŁĄCZONA"**, następnie pojawi się komunikat **"ZDALNE STEROWANIE"**, a kontrolka **"Wi-Fi"** będzie świecić światłem ciągłym.
- Można teraz sprawdzać stan urządzenia z aplikacji.

### Nieudana rejestracja

Jeśli rejestracja nie powiedzie się (lub nie uda w ciągu 5 minut):

- Na wyświetlaczu pojawi się komunikat **"SPRÓBUJ PONOWNIE"**.
- Urządzenie nie będzie podłączone.
- Należy powtórzyć procedurę rejestracji z poziomu aplikacji.

Więcej informacji znajduje się w **"Skróconych instrukcjach dot. rejestracji aplikacji"**, dostarczanych wraz z maszyną, dostępnych również pod **linkiem: [go.candy-group.com/bm-dw](http://go.candy-group.com/bm-dw)**

### Resetowanie WiFi

W razie problemów lub zmiany hasła do domowego rutera należy powtórzyć procedurę rejestracji, usuwając produkt z aplikacji.

### AKTYWACJA ZDALNEGO STEROWANIA

Aby zdalnie sterować maszyną, należy:

- Napełnić zmywarkę, dodać detergent i zamknąć drzwiczki.
- Włączyć zmywarkę.
- Nacisnąć **"WYBÓR PROGRAMU/ REJESTRACJA Wi-Fi"** → Na wyświetlaczu pojawi się komunikat **"ZDALNE STEROWANIE"**.
- Można teraz sprawdzać stan urządzenia z aplikacji.

## DEZAKTYWACJA ZDALNEGO STEROWANIA

- Aby wyjść z trybu zdalnego sterowania, należy nacisnąć **"WYBÓR PROGRAMU/ REJESTRACJA Wi-Fi"** ponownie i przytrzymać przez 3 sekundy..
- **Jeśli żaden cykl zmywania nie jest w toku:**  
Kontrolka **"Wi-Fi"** zacznie powoli migać, a na wyświetlaczu pojawi się komunikat **"ZDALNE STEROWANIE WYŁĄCZONE"**. Następnie wyświetlacz pokaże ostatni program wykonany przez urządzenie (lub program **"ECO"**).
- **Jeśli cykl zmywania jest w toku:**  
Kontrolka **"Wi-Fi"** zacznie powoli migać, a na wyświetlaczu pojawi się komunikat **"ZDALNE STEROWANIE WYŁĄCZONE"**. Następnie wyświetlacz pokaże pozostały czas. Cykl zostanie zakończony bez sterowania z aplikacji.

### Alternatywny sposób wyjścia z trybu zdalnego sterowania.




- **Nacisnąć przycisk "URUCHOM/ANULUJ" przez 3 sekundy**  
Jeśli cykl zmywania jest w toku, zostanie anulowany, a urządzenie opuści tryb **ZDALNEGO STEROWANIA**. Kontrolka **"Wi-Fi"** będzie powoli migać. Teraz można ustawić nowy cykl zmywania za pomocą panelu sterowania.
- **Nacisnąć przycisk "WŁ./WYŁ." przez 3 sekundy (lub wyłączyć zasilanie)**  
Jeśli cykl zmywania jest w toku, zostanie zatrzymany, a urządzenie opuści tryb **ZDALNEGO STEROWANIA**. Przy ponownym włączeniu kontrolka **"Wi-Fi"** będzie powoli migać, a cykl, który był w toku, zostanie wznowiony od momentu przerwania.

Otwarcie drzwiczek spowoduje zablokowanie ZDALNEGO STEROWANIA. Aby wznowić sterowanie z aplikacji należy zamknąć drzwiczki.

## Kontrolka "Wi-Fi"



















- Wskazuje stan połączenia produktu z domową siecią Wi-Fi. Może się ona zachowywać następująco:
  - **ŚWIECĄCA:** możliwe zdalne sterowanie
  - **WOLNO MIGAJĄCA:** zdalne sterowanie niemożliwe.
  - **SZYBKO MIGAJĄCA PRZEZ 3 SEKUNDY I WYŁĄCZAJĄCA SIĘ:** urządzenie nie może połączyć się z domową siecią Wi-Fi lub nie zostało zarejestrowane w aplikacji.
  - **POWOLI MIGA 3 RAZY, NASTĘPNIE JEST WYŁĄCZONA PRZEZ 2 SEKUNDY:** trwa procedura rejestrowania w aplikacji.
  - **ŚWIECI PRZEZ 1 SEKUNDĘ, NASTĘPNIE JEST WYŁĄCZONA PRZEZ 3 SEKUNDY:** drzwiczki są otwarte. Nie można włączyć zdalnego sterowania. .

## 17. OPIS PROGRAMÓW

Programu			Opis
P1		ECO	Program do naczyń normalnie zabrudzonych (najbardziej efektywny pod względem łącznego zużycia energii i wody dla tego rodzaju naczyń). <b>Program znormalizowany EN 50242.</b>
P2		INTENSYWNY	Przeznaczony do zmywania mocno zabrudzonych naczyń i garnków.
P3		AUTO UNIWERSALNY	Przeznaczony do zmywania naczyń i garnków codziennego użytku, normalnie zabrudzonych.
P4		ZOOM 39'	Szybki cykl <b>klasy A</b> do mycia i suszenia. * Odpowiedni do mycia naczyń do 8 kompletów naczyń
P5		SZYBKI 24'	Bardzo szybkie zmywanie wykonywane tuż po zakończeniu posiłku po podgrzaniu wody wskazane do zmywania naczyń dla 6 osób najwyżej.
P6		MYCIE WSTĘPNE	Wstępne, krótkie zmywanie wykonywane rano lub w południe, kiedy chcemy przenieść główne zmywanie na okres po kolacji.
P7		DEZYNFEKCJA	Cykl antybakteryjny, polecany do naczyń (nawet bardzo zabrudzonych), butelek dla niemowląt itp.
P8		INTENSYWNY SZYBKI	Do zmywania naczyń bardzo zabrudzonych.
P9		AUTO UNIWERSALNY PLUS	Do zmywania codziennego. Dwa płukania końcowe gwarantują wysoką czystość.
P10		AUTO AUTO WASH	Szybki program do naczyń normalnie zabrudzonych, do częstego stosowania przy normalnym załadunku. "Program ten jest zoptymalizowany dzięki inteligentnemu czujnikowi, który dostosowuje parametry zmywania do rzeczywistego załadunku naczyń.
P11		SPECJALNE	Program w temperaturze średniej, do mycia naczyń i garnków normalnie zabrudzonych z zastosowaniem detergentów z enzymami.
P12		DELIKATNY	Program przystosowany do zmywania naczyń delikatnych, zdobionych i z kryształau. Wskazany do zmywania naczyń w niewielkim stopniu zabrudzonych, za wyjątkiem garnków.

### Zmywanie z myciem wstępnym

Dla programów z myciem wstępnym zalecane jest dodanie dodatkowej ilości detergentu (max. 10 gramów) bezpośrednio do wnętrza zmywarki.

Programu			Detergent do wstępnego zmywania	Programy "IMPULSE"	Programy automatyczne	"PERFECT RAPID ZONE" Aktywne	Temperatura mycia (°C)	Średni czas mycia¹ (min.)	Opcje		
									Przyci "SMART DOOR"	Przycisk "POŁOWA WSADU"	Przyci "TABS"
P1		ECO	●	■	-	-	45	232	TAK	TAK	TAK
P2		INTENSYWNY	●	■	-	-	75	130	TAK	TAK	TAK
P3	 AUTO	UNIWERSALNY	-	■	▲		50 - 60	100 - 120	TAK	TAK	TAK
P4	 ZOOM <sup>39'</sup>	ZOOM 39'	-	-	-		60	39	N.D.	N.D.	TAK
P5	 24'	SZYBKI 24'	-	-	-		50	24	N.D.	N.D.	TAK
P6		MYCIE WSTĘPNE	-	-	-	-	-	5	N.D.	N.D.	
P7		DEZYNFEKCJA	●	-	-		75	140	TAK	N.D.	TAK
P8		INTENSYWNY SZYBKI	●	■	-	-	65	85	TAK	TAK	TAK
P9	 AUTO	UNIWERSALNY PLUS	-	-	▲		65 - 75	115 - 125	TAK	N.D.	TAK
P10	 AUTO	AUTO WASH	-	■	▲	-	45 - 55	70 - 80	TAK	TAK	TAK
P11		SPECJALNE	-	-	-		55	190	TAK	N.D.	TAK
P12		DELIKATNY	-	■	-	-	45	85	TAK	TAK	TAK

● = Detergent mycia wstępnego

■ = Programy "IMPULSE"

▲ = Programy "AUTOMATYCZNE"<sup>2</sup> (tylko niektóre modele)

 = Programy z aktywnym PERFECT RAPID ZONE (tylko niektóre modele)

#### N.D.= OPCJA NIEDOSTĘPNA

1) Z zimną wodą (15°C) - Tolerancja  $\pm 10\%$ -

W przypadku korzystania z ciepłej wody czas pozostały do zakończenia programu jest automatycznie aktualizowany podczas jego działania. Wartości mierzone w laboratorium zgodnie z normą europejską EN 50242 (wartości mogą się różnić w zależności od warunków użytkowania).

<sup>2</sup> Działanie programów "automatycznych" zostało ulepszone dzięki zastosowaniu czujnika brudu, który pozwala dopasować parametry zmywania do stopnia zabrudzenia naczyń.

## 18. MODUŁ ODKAMIENIACZA

W zależności od źródła, woda zawiera różne ilości kamienia i minerałów, które osadzają się na naczyniach pozostawiając białe plamy i ślady. Im wyższy poziom tych minerałów w wodzie, tym twardsza jest woda. Zmywarka wyposażona jest w odkamieniacz, który dzięki zastosowaniu specjalnej soli regenerującej dostarcza zmiękczoną wodę do mycia naczyń. Informacje o twardości wody można uzyskać od firmy wodociągowej.

### Regulacja odkamieniacza

Odkamieniacz może uzdatniać wodę o twardości do 90 °fH (skala francuska) lub 50 °dH (skala niemiecka) poprzez 8 ustawień. W poniższej tabeli przedstawiono ustawienia dla wody z sieci wodociągowej, która ma być uzdatniana.

Poziom	Twardość wody		Użycie soli regenerującej	Ostawienie odkamieniacza
	°fH (skala francuska)	°dH (skala niemiecka)		
0	0-5	0-3	NIE	S0
1	6-10	4-6	TAK	S1
2	11-20	7-11	TAK	S2
3	21-30	12-16	TAK	S3
4*	31-40	17-22	TAK	S4
5	41-50	23-27	TAK	S5
6	51-60	28-33	TAK	S6
7	61-90	34-50	TAK	S7

*\* Moduł odkamieniacza jest ustawiony fabrycznie na poziom 4 (S4), ponieważ jest to ustawienie odpowiednie dla większości użytkowników.*

Ustawić odkamieniacz w zależności od stopnia twardości wody w następujący sposób:

**Zmywarka musi ZAWSZE być wyłączona przed rozpoczęciem tej procedury.**

1. Włączyć zmywarkę przytrzymując przycisk **"WŁ./WYŁ."** przez ok. 3 sekundy.
2. Przytrzymać wciśnięte przyciski **"WYBÓR PROGRAMU"** i **"WŁ./WYŁ."** przez ok. 5 sekund.
3. Na wyświetlaczu pojawi się komunikat **"USTAWIENIA"**, a kontrolki **"SMART DOOR/EXPRESS"** oraz **"TABS"** będą się świecić.
4. Naciskać przycisk **"WYBÓR PROGRAMU"** do momentu wybrania **"ODKAMIENIANIE S4"** (poziom fabryczny S4).
5. Dostosowanie parametrów następuje przez naciskanie przycisków **"SMART DOOR/EXPRESS"** (S7 → S0) oraz **"TABS"** (S0 → S7), w celu zwiększenia lub zmniejszenia poprzednio ustawionego poziomu.
6. Wyłączyć zmywarkę, naciskając przez 3 sekundy przycisk „WŁ./WYŁ.”, aby potwierdzić nowe ustawienie.

Aby ponownie zmienić ustawienie zmiękczacza, należy wykonać tę samą procedurę.



### OSTRZEŻENIE

W przypadku przerwania procedury wyłączyć zmywarkę, naciskając przycisk **"WŁ./WYŁ."** i zacząć procedurę od początku (KROKU 1).



# 19. ROZWIĄZYWANIE PROBLEMÓW I GWARANCJA


Jeżeli zmywarka nie działa prawidłowo, należy sprawdzić instrukcje przedstawione poniżej z praktycznymi wskazówkami dotyczącymi rozwiązywania najczęstszych problemów. Jeżeli usterka będzie się utrzymywać lub powtarzać, należy się skontaktować z Centrum Wsparcia Technicznego.

## RAPORTY O BŁĘDACH

- **Modele z wyświetlaczem:** Błędy są sygnalizowane przez numer poprzedzony literą "E" (np. Błąd 2 = E2) i krótkim sygnałem dźwiękowym.
- **Modele bez wyświetlacza:** błąd sygnalizowany jest migotaniem wszystkich lampek kontrolnych LED - tyle razy, ile wynosi kod błędu - z 5-sekundowymi przerwami (np.: Błąd 2 = dwa migotania -> pauza 5 sekund -> dwa migotania -> itd.).

PL

## Tylko modele z wyświetlaczem

Wyświetlany błąd	Znaczenie i rozwiązania
 <b>"SPRAWDŹ WODĘ"</b> z krótkim sygnałem dźwiękowym (tylko niektóre modele). <b>E2 (z wyświetlaczem)</b> z krótkim sygnałem dźwiękowym	<b>Zmywarka nie napełnia się wodą</b> Upewnić się, że dopływ wody jest otwarty. Upewnić się, że wąż doprowadzający wodę nie jest zgięty ani zmiażdżony. Upewnić się, że rura odpływowa znajduje się na odpowiedniej wysokości (patrz rozdział na temat montażu). Zamknąć dopływ wody, odkręcić wąż doprowadzenia wody z tyłu zmywarki i sprawdzić, czy filtr „piaskowy” nie jest zatkany.
<b>E3 (z wyświetlaczem)</b> z krótkim sygnałem dźwiękowym	<b>Zmywarka nie usuwa wody</b> Upewnić się, że rura spustowa nie jest wygięta, zatkana lub zablokowana, a filtr nie jest zatkany. Upewnić się, że syfon nie jest zatkany.
<b>E4 (z wyświetlaczem)</b> z krótkim sygnałem dźwiękowym	<b>Woda wycieka</b> Upewnić się, że rura spustowa nie jest wygięta, zatkana lub zablokowana, a filtr nie jest zatkany. Upewnić się, że syfon nie jest zatkany.
<b>E8-Ei (z wyświetlaczem)</b> z krótkim sygnałem dźwiękowym	<b>Grzałka wody nie działa prawidłowo lub płyta filtra jest zatkana.</b> Czyszczenie płyty filtra.
<b>Wszystkie inne kody (z wyświetlaczem)</b>	Wyłącz zmywarkę i odłącz ją od gniazdka zasilania, odczekaj 1 minutę. Włącz zmywarkę i uruchom program. Jeśli błąd znowu się pojawi, skontaktuj się bezpośrednio z Autoryzowanym Centrum Obsługi Klienta.

## Tylko modele bez wyświetlacza

Jeśli podczas pracy programu wystąpią usterki, lampka kontrolna odpowiadająca wybranemu cyklowi zacznie szybko migać i zabrzmi przerywany sygnał dźwiękowy. W takim przypadku należy wyłączyć zmywarkę, naciskając przycisk WŁ./WYŁ.

**Po sprawdzeniu, czy dopływ wody jest otwarty, czy rura spustowa nie jest wygięta i czy syfon lub filtry nie są zatkane, należy ponownie ustawić wybrany program.**

Jeżeli usterka będzie się utrzymywać, należy się skontaktować z Centrum Wsparcia Technicznego.

Zmywarka wyposażona jest w zabezpieczenie przed przepełnieniem, które w razie problemu automatycznie odprowadza nadmiar wody.



## OSTRZEŻENIE

**Aby zapewnić prawidłową pracę urządzenia zabezpieczającego przed przepełnieniem, nie zaleca się przesuwania ani przechylania zmywarki podczas pracy. W razie konieczności przechylenia lub przesunięcia zmywarki należy upewnić się, że cykl zmywania jest zakończony i że w urządzeniu nie pozostaje woda.**

## Inne usterki

USTERKA	PRZYCZYNA	ROZWIĄZANIE
<b>1. Żaden program nie działa</b>	Wtyczka nie jest podłączona do gniazdka	Podłączyć wtyczkę
	Nie naciśnięto przycisku O/I	Nacisnąć przycisk
	Drzwi są otwarte	Zamknąć drzwi
	Brak prądu	Sprawdzić
<b>2. Zmywarka nie napelnia się wodą</b>	Zobacz punkt 1	Sprawdzić
	Zawór wody jest zamknięty	Otworzyć zawór z wodą
	Wąż doprowadzający wodę jest załamany	Wyeliminować załamania węża
	Filtr węża doprowadzającego wodę jest zatkany	Oczyścić filtr na końcu węża
<b>3. Zmywarka nie odprowadza wody</b>	Filtr jest zabrudzony	Oczyścić filtr
	Rura spustowa jest załamana	Wyeliminować załamania rury
	Przedłużenie rury spustowej nie jest prawidłowo podłączone	Postępować zgodnie z instrukcjami dotyczącymi podłączenia rury spustowej
	Przyłącze wylotowe na ścianie jest skierowane ku dołowi, a nie ku górze	Wezwać wykwalifikowanego technika
<b>4. Zmywarka ciągle odprowadza wodę</b>	Zbyt niskie położenie rury spustowej	Rurę spustową podnieść na wysokość co najmniej 40 cm nad podłogą

USTERKA	PRZYCZYNA	ROZWIĄZANIE
<b>5. Nie słyhać, aby ramiona natryskowe obracały się</b>	Nadmierna ilość detergentu	Zmniejszyć ilość detergentu. Użyć odpowiedniego detergentu
	Jakieś naczynie blokuje obrót ramienia	Sprawdzić
	Płyta filtracyjna i filtr bardzo zabrudzony	Oczyścić płytę filtracyjną i filtr
<b>6. W urządzeniach elektronicznych bez wyświetlacza: jeden lub więcej wskaźników szybko miga</b>	Zakręcony zawór wody	Wyłączyć urządzenie Otworzyć zawór Ponownie ustawić cykl
<b>7. Naczynia umyte tylko częściowo</b>	Zobacz punkt 5	Sprawdzić
	Dno patelni nie zostało dobrze umyte	Przypalone resztki należy namoczyć przed włożeniem patelni do zmywarki
	Brzeg patelni nie został dobrze umyty	Zmienić położenie patelni
	Ramiona natryskowe są częściowo zatkane	Zdjąć ramiona natryskowe, odkręcając nakrętki pierścieniowe zgodnie z ruchem wskazówek zegara i przemyć pod bieżącą wodą
	Naczynia nie zostały prawidłowo załadowane	Nie umieszczają naczyń zbyt blisko siebie
	Koniec rury spustowej zanurzony jest w wodzie	Koniec rury spustowej nie może stykać się z wypływającą wodą
	Odmierzono niewłaściwą ilość detergentu lub jest on stary i zbrzydony	Zwiększyć ilość w zależności od stopnia zabrudzenia naczyń lub zmienić detergent
	Zakrętka pojemnika z solą nie jest prawidłowo zamknięta	Dokręcić prawidłowo
	Program mycia nie jest dość intensywny	Wybrać intensywniejszy program
<b>8. Detergent nie jest podany lub jest podany częściowo</b>	Sztuńce, naczynia, patelnie itp. uniemożliwiają otwarcie dozownika detergentu	Ustawić naczynia w taki sposób, aby nie blokowały dozownika
<b>9. Obecność białych plam na naczyniach</b>	Woda z sieci jest zbyt twarda	Sprawdzić poziom soli i nabłyszczacza i dostosować. Jeżeli usterka będzie się utrzymywać, należy się skontaktować z Centrum Wsparcia Technicznego
<b>10. Hałas podczas mycia</b>	Naczynia uderzają o siebie	Sprawdzić ustawienie naczyń w koszu
	Ramiona obrotowe uderzają o naczynia	Sprawdzić ustawienie naczyń w koszu
<b>11. Naczynia nie są całkowicie suche</b>	Niedostateczny przepływ powietrza	Pozostawić drzwi zmywarki do naczyń uchylone na końcu programu zmywania, aby umożliwić naturalne wyschnięcie naczyń
	Brak nabłyszczacza	Napełnić dozownik nabłyszczacza

**UWAGA:** Jeżeli którakolwiek z powyższych sytuacji spowoduje złą wydajność mycia lub niewystarczające płukanie, należy ręcznie usunąć zanieczyszczenia z naczyń, ponieważ końcowy cykl suszenia utwardza zanieczyszczenia, co utrudnia ich usunięcie podczas kolejnego mycia.

Jeśli usterka nie ustąpi, należy skontaktować się z Centrum Wsparcia Technicznego, podając model zmywarki. Ta informacja znajduje się na tabliczce umieszczonej w górnej części wewnętrznej strony drzwi zmywarki lub na gwarancji. Informacje te umożliwią podjęcie szybszych i skuteczniejszych działań.

Zaleca się stosowanie wyłącznie oryginalnych części zamiennych, które są dostępne w naszych Autoryzowanych Centrach Obsługi Klienta.

#### **Pomoc i gwarancja**

**Produkt jest objęty gwarancją ustawową oraz na warunkach określonych w karcie gwarancyjnej dołączonej do produktu. Kartę należy przechowywać i okazywać w razie potrzeby w autoryzowanym Centrum Wsparcia Technicznego wraz z dowodem zakupu. Warunki gwarancji można również sprawdzić na naszej stronie internetowej.**

**Aby uzyskać pomoc, należy wypełnić formularz online lub skontaktować się z nami pod numerem wskazanym na stronie wsparcia na naszej witrynie internetowej.**

Producent nie ponosi odpowiedzialności za ewentualne błędy drukarskie w niniejszej broszurze. Ponadto producent zastrzega sobie prawo do wprowadzania w swoich produktach zmian, które uzna za przydatne, bez zmiany zasadniczych właściwości produktów.

## 20. WARUNKI OTOCZENIA



Niniejsze urządzenie jest oznakowane zgodnie z europejską Dyrektywą 2012/19/UE w sprawie zużytego sprzętu elektrycznego i elektronicznego (WEEE).

Zużyty sprzęt elektryczny i elektroniczny (WEEE) zawiera zarówno substancje zanieczyszczające, które mogą mieć negatywne konsekwencje dla środowiska, jak i podstawowe komponenty, które mogą być użyte ponownie. Ważne jest, aby WEEE poddano szczególnym zabiegom mającym na celu usunięcie i pozbycie się wszystkich zanieczyszczeń, oraz odzysk i recykling wszystkich materiałów.

Prywatne osoby mogą odegrać ważną rolę w zapewnieniu, że WEEE nie stanie się problemem środowiskowym; to jest:

- WEEE nie może być traktowany jak odpad z gospodarstwa domowego;
- WEEE należy przekazać do punktów zbiórki zarządzanych przez gminę lub przez zarejestrowane firmy. W wielu krajach zużyty sprzęt elektryczny i elektroniczny o dużych gabarytach może być odbierany z domu.

W wielu krajach przy zakupie nowego urządzenia, stary sprzęt można zwrócić sprzedawcy detalicznemu, który musi go odebrać bezpłatnie na zasadzie wymiany jeden do jednego, o ile jest to sprzęt tego samego typu i pełni taką samą funkcję co dostarczony sprzęt.

Ďakujeme, že ste si vybrali tento produkt. Sme hrdí na to, že vám ponúkame ideálny product a najlepší kompletný sortiment domácich spotrebičov pre každodenné činnosti.

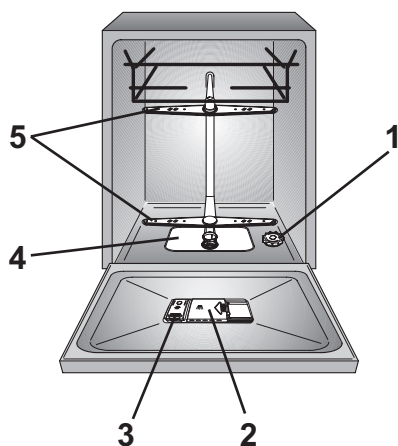
Starostlivo si prečítajte tento návod pre správne a bezpečné používanie spotrebiča a pre užitočné tipy na efektívnu údržbu.



Umývačku riadu používajte iba po dôkladnom prečítaní si týchto pokynov. Odporúčame vám, aby ste mali túto príručku vždy po ruke a v dobrom stave v prípade použitia aj budúcim vlastníkom.

Skontrolujte, či je spotrebič dodaný spolu s týmto návodom na obsluhu, záručným listom, adresou servisného strediska a štítkom energetickej účinnosti. Každý výrobok je identifikovaný jedinečným 16-miestnym kódom, nazývaným tiež "sériové číslo", vytlačeným na záručnom liste alebo na technickom štítku nachádzajúcom sa vo vnútri dverí v pravom hornom rohu. Tento kód je druh identifikačného preukazu špecifického pre daný produkt, ktorý budete musieť použiť na registráciu produktu alebo ak budete potrebovať kontaktovať Centrum technickej pomoci.

**Obr. A**



## Obsah

- 1. ZÁKLADNÉ BEZPEČNOSTNÉ PRAVIDLÁ**
- 2. DODÁVKA VODY**
- 3. PLNENIE SOĽOU**
- 4. NASTAVENIE HORNÉHO KOŠA (LEN U NIEKTORÝCH MODELOV)**
- 5. ROZLOŽENIE RIADU**
- 6. INFORMÁCIE PRE TESTOVACIE LABORATÓRIA**
- 7. PLNENIE UMÝVACIEHO PROSTRIEDKU**
- 8. DRUHÝ UMÝVACÍCH PROSTRIEDKOV**
- 9. PLNENIE LEŠTIDLA**
- 10. ČISTENIE FILTROV**
- 11. PRAKTICKÉ RADY**
- 12. ÚDRŽBA A ČISTENIE**
- 13. POPIS OVLÁDACIEHO PANELU**
- 14. TECHNICKÉ ÚDAJE**
- 15. VÝBER PROGRAMU A ŠPECIÁLNE VLASTNOSTI**
- 16. DIAL'KOVÉ OVLÁDANIE (Wi-Fi)**
- 17. PROGRAMOVÁ LEGENDA**
- 18. ODSTRAŇOVAČ VODNÉHO KAMEŇA**
- 19. ODSTRÁNENIE MOŽNÝCH PROBLÉMOV A ZÁRUKA**
- 20. PODMIENKY PRE ŽIVOTNÉ PROSTREDIE**

# 1. ZÁKLADNÉ BEZPEČNOSTNÉ PRAVIDLÁ

- Tieto spotrebiče sú určené na použitie v domácnostiach a podobných prostrediach ako napríklad:
  - kuchynských priestoroch pre zamestnancov v obchodoch, kanceláriách a iných pracovných prostrediach;
  - farmách;
  - klientmi v hoteloch, motelloch a iných prostrediach rezidenčných typov;
  - prostrediach typu nocľah s raňajkami.

Rôzne používanie tohto spotrebiča v inom než v prostredí domácnosti alebo pri bežných upratovacích činnostiach, ako sú napríklad komerčné využitie odborníkmi alebo vyškolenými používateľmi, je vylúčené aj vo vyššie uvedených prostrediach. Ak je spotrebič používaný spôsobom, ktorý nie je v súlade s vyššie uvedeným, môže to skrátiť životnosť spotrebiča a zrušiť záruku u výrobcu. Akékoľvek poškodenie zariadenia alebo iné škody alebo straty vyplývajúce z používania, ktoré nie sú v súlade s domácim používaním (aj keď sa nachádzajú v domácom alebo rodinnom prostredí), nebudú výrobcom akceptované v maximálnom rozsahu povolenom zákonom.

- Tento spotrebič môžu používať deti vo veku od 8 rokov a osoby so zníženými fyzickými, zmyslovými alebo duševnými schopnosťami alebo s nedostatkom skúseností a vedomostí za predpokladu, že sú pod dozorom alebo dostanú pokyny týkajúce sa používania spotrebiča bezpečným spôsobom a chápu príslušné riziká. Deti sa nesmú hrať s umývačkou riadu. Čistenie a údržbu nesmú vykonávať deti bez dozoru.
- Deti by mali byť pod dozorom, aby sa zabezpečilo, že sa so zariadením nebudú hrať
- Deti vo veku do 3 rokov by nemali zostávať sami bez nepretržitého dozoru.
- Pokiaľ je napájací kábel poškodený, musí byť vymenený špeciálnym káblom, alebo zostavou, ktorá je k dispozícii u výrobcu alebo u jeho servisného zástupcu.
- Na pripojenie vody používajte iba hadicové súpravy dodávané so spotrebičom (nepoDeti by mali byť pod dozorom, aby sa zabezpečilo, že sa so zariadením nebudú hrať/úžívajte staré hadicové súpravy).
- Tlak vody musí byť medzi 0,08 MPa až 0,8 MPa.

- Uistite sa, že koberce alebo rohožky neblokujú základňu alebo ventilačné otvory.
- Po inštalácii musí byť spotrebič umiestnený tak, aby bola prístupná zástrčka.
- Nenechávajte otvorené dvere vo vodorovnej polohe, aby ste predišli potenciálnemu nebezpečenstvu (napr. zakopnutiu).
- Ďalšie informácie o výrobku alebo ohľadom technického listu, nájdete na webovej stránke výrobcu.

### **Elektrické pripojenia a bezpečnostné pokyny**

- Technické údaje (napájacie napätie a príkon) sú uvedené na typovom štítku výrobku.
- Skontrolujte, či je elektrický systém uzemnený a či spĺňa všetky platné zákony a či je zásuvka kompatibilná s konektorom spotrebiča.

### **Výrobca odmieta akúkoľvek zodpovednosť za akékoľvek poškodenie osôb alebo majetku v dôsledku neuzemnenia zariadenia**

- Uistite sa, že umývačka riadu nestláča napájací kábel.
- Vo všeobecnosti sa neodporúča používať adaptéry, viacnásobné zástrčky a / alebo predlžovacie káble.



### **VÝSTRAHA:**

**Spotrebič nesmie byť napájaný prostredníctvom externého spínacieho zariadenia, ako je časovač, ani pripojený k obvodu, ktorý je pravidelne vypínany obsluhou.**

- Pred čistením alebo údržbou umývačky riadu, odpojte ju od elektrickej siete a vypnite prívod vody.
- Nevyťahujte sieťovú šnúru ani zariadenie, aby ste zariadenie odpojili.



### **VÝSTRAHA:**

**Počas prania môže voda dosahovať veľmi vysokú teplotu.**

- Nenechávajte spotrebič vystavený prostrediu (dážď, u slnku atď.).
- Sklon alebo sedenie na otvorených dvierkach umývačky môže spôsobiť prevrhnutie.
- Pri presúvaní nezdvíhajte umývačku riadu za dvierka. Počas prepravy nikdy neukladajte dvierka na vozík. Odporúčame, aby spotrebič zdvíhali dvaja ľudia.
- Umývačka riadu je určená pre bežné kuchynské potreby. Predmety, ktoré boli kontaminované benzínom, farbou, stopami z ocele alebo železa, korozívnymi chemikáliami, kyselinami alebo zásadami, sa nesmú umývať v umývačke riadu.



- Ak je v domácnosti inštalované zariadenie na zmäkčovanie vody, nie je potrebné pridávať soľ na zmäkčovač vody.
- Ak sa spotrebič pokazí alebo prestane správne fungovať, vypnite ho, vypnite prívod vody a nemanipulujte so spotrebičom. Opravy by malo vykonávať len strediskom technickej pomoci a mali by byť namontované iba originálne náhradné diely. Nedodržanie týchto pokynov môže ohroziť bezpečnosť spotrebiča.
- Ak po odstránení obalu potrebujete premiestniť zariadenie, nepokúšajte sa ho zdvihnúť za spodnú časť dvierok. Mierne dvierka otvorte a zdvihnite zariadenie držaním za hornú časť

## Inštalácia

- Odstráňte všetky súčasti obalu.



### **VÝSTRAHA:**

**Uchovávajte obalové materiály mimo dosahu detí.**

- Neinštalujte a nepoužívajte umývačku riadu, ak je poškodená.
- Dodržujte pokyny dodané s výrobkom.

## Informácie pre skúšobné laboratóriá.

Prosím, pošlite na nasledujúcu e mail adresu vašu požiadavku ohľadne získania informácie pre vykonanie porovnávacích skúšok a namerania hladín hluku podľa predpisov EU:

**testinfo-dishwasher@candy.it**

V žiadosti uveďte model a sériové číslo umývačky riadu (pozri technický štítok).

### **SKÚŠOBNÝ PROGRAM ECO PODĽA EN 50242**

**PROGRAM PRE ZNEČISTENÝ  
STOLOVÝ RIAD (NAJVYŠŠIA  
ÚČINNOSŤ Z POHĽADU ENERGIE  
A SPOTREBY VODY PRE TENTO  
TYP STOLOVÉHO RIADU).**

Označením tohto produktu **CE**, potvrdzujeme na vlastnú zodpovednosť, úplný súlad tohto produktu so všetkými príslušnými požiadavkami na bezpečnosť, zdravie a životné prostredie podľa európskych právnych predpisov.



### **VÝSTRAHA:**

Nože a iné nástroje s ostrými časťami musia byť vložené do košíka s ich ostrými časťami smerom nadol alebo umiestnené v horizontálnej polohe.

## 2. DODÁVKA VODY

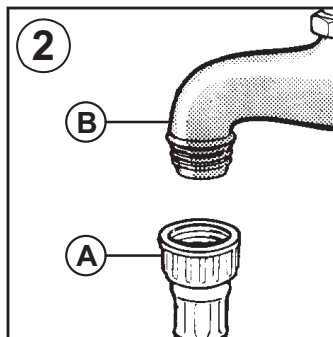
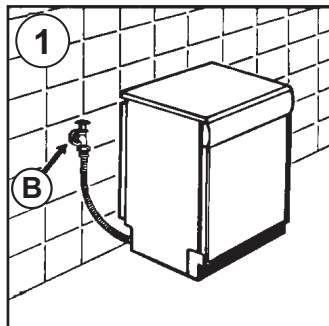
Spotrebič musí byť pripojený k prívodu vody len novými hadicami, ktoré sú dodávané ako výbava spotrebiča. Staré hadice prívodu vody nesmú byť opäť používané.

- Napúšťacia a vypúšťacia hadica môže byť vedené doľava alebo doprava.

Umývačka môže byť pripojená buď k studenej vode alebo teplej vode, ak jej teplota neprekročí 60°C.

- Tlak vody musí mať minimálnu hodnotu 0,08 MPa a maximálnu hodnotu 0,8 MPa.
- Napúšťacie hadice musia byť pripojené k prívodnému ventilu, aby bolo možné zastaviť prívod vody v čase, keď umývačka nie je v prevádzke (**obr. 1B**).
- Umývačka je vybavená prívodnou hadicou vody s koncovkou so závitom 3/4" (**obr. 2**).
- Prívodná hadica vody „A“ musí byť naskrutkovaná na kohútik prívodu vody „B“ pomocou koncovky 3/4", uistite sa, či je koncovka riadne dotiahnutá.
- Ak je to potrebné, môže byť prívodná hadica vody predĺžená až na 2,5 m. Pokiaľ máte takúto požiadavku, kontaktujte autorizované servisné stredisko.

- Ak je umývačka pripájaná k novému rozvodu vody, alebo k dlhšie nepoužívanému rozvodu, nechajte niekoľko minút odtekať vodu, kým pripojíte napúšťaciu hadicu. Zabráňte tým zaneseniu filtračného sitka pri napúšťacom ventile umývačky vápenatými usadeninami.



## Hydraulické bezpečnostné zariadenia

Všetky umývačky riadu sú vybavené ochranou proti pretečeniu, ktorá pri prekročení normálnej hladiny vody spôsobenej poruchou, automaticky blokuje tok vody a / alebo odvádza nadbytočné množstvo vody.

**NIEKTORÉ MODELY** môžu obsahovať jednu alebo viac z nasledujúcich funkcií:

### ● BLOKOVANIE VODY (obr. 3)

Systém vodného blokovania bol navrhnutý tak, aby zlepšil bezpečnosť vášho spotrebiča. Systém zabraňuje záplave, ktorá môže byť spôsobená poruchou spotrebiča alebo v dôsledku zlomenia gumových hadíc a najmä na hadiciach určených na prívod vody.

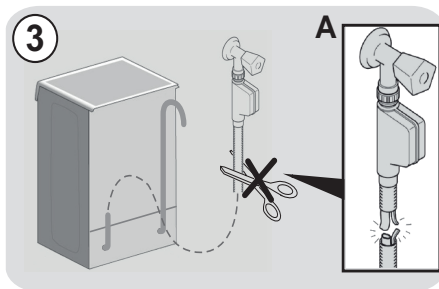
### Ako to funguje

Záchytná vaňa umiestnená na spodnej časti spotrebiča zhromažďuje akýkoľvek možný únik vody a ovláda senzor, ktorý aktivuje ventil umiestnený pod vodovodným kohútikom a zablokuje akúkoľvek vodu, dokonca aj s úplne otvoreným kohútom.

Ak časť znázornená vo výreze obrázku "A" je poškodená, ihneď vyťahnite zástrčku zo zásuvky.

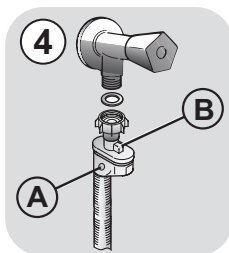
Abý sa zabezpečil dokonalý chod bezpečnostného systému, vid' hadica s výrezom obrázku "A", hadica by mala byť pripojená k vodovodnému kohútiku, ako je to znázornené na obrázku.

Hadica na prívod vody by sa nemala rezať, pretože obsahuje živé elektrické časti. Ak nie je hadica dostatočne dlhá na správne pripojenie, musí byť nahradená dlhšou. Hadicu môžete získať zo servisného strediska.



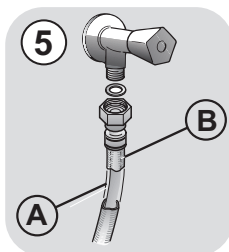
### ● AQUASTOP (obr. 4):

je zariadenie umiestnené na prívodnej hadici, ktorá zastavuje tok vody, ak sa hadica poškodí; v tomto prípade sa v okne "A" objaví červená značka a hadica sa musí vymeniť. Ak chcete odskrutkovať maticu, stlačte zariadenie jednosmerného zámku "B".



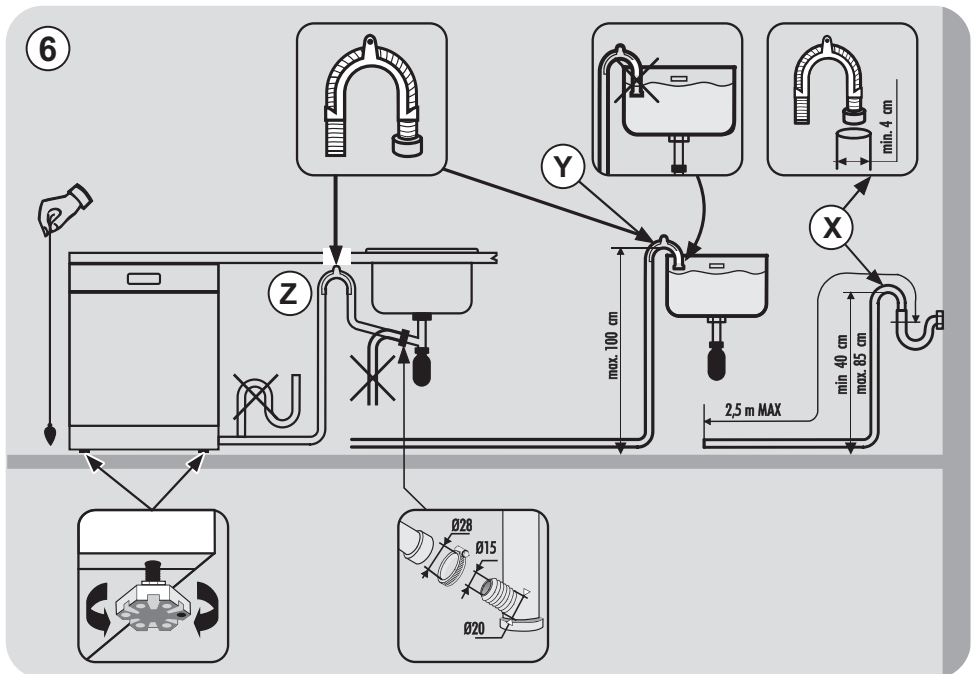
### ● AQUAPROTECT - DODÁVKA hadice S OCHRANOU (obr. 5):

Pri úniku vody z primárnej vnútornej hadice "A", priehľadný ochranný obal "B" bude obsahovať vodu, ktorá umožní ukončenie umývacieho cyklu. Na konci cyklu kontaktujte servisné stredisko, aby ste vymenili starú za novú prívodnú hadičku.



## Pripojenie vypúšťacej hadice

- Vypúšťaciu hadicu je najvhodnejšie pripojiť k pevnému odpadovému potrubiu (**obr. 6**). Dbajte na to, aby hadica nebola nikde „prelomená“.
- Odpadové potrubie by malo byť vyústené najmenej 40 cm nad podlahou a musí mať vnútorný priemer najmenej 4 cm.
- Je vhodné, aby bol na tomto odpadovom potrubí sifón pre zamedzenie úniku pachu (**obr. 6X**).
- Ak je to potrebné, môže byť vypúšťacia hadica predĺžená až na 2,5 m, jej maximálna výška od podlahy môže však byť najviac 85 cm.
- Ak máte takú požiadavku, kontaktujte servisné stredisko. Vypúšťaciu hadicu môžete taktiež zavesiť cez okraj drezu pomocou priloženého plastového oblúku. Koniec hadice nesmie byť ponorený do vody, aby nedošlo k jej spätnému nasatiu do umývačky pri jej prevádzke (**obr. 6Y**).
- Ak inštalujete spotrebič pod pracovnú dosku, oblúk vypúšťacej hadice musí byť zavesený na stene v čo najvyššej polohe (**obr. 6Z**).
- Skontrolujte ešte, či nie je prívodná a vypúšťacia hadica nikde „prelomená“.



### 3. PLNENIE SOĽOU

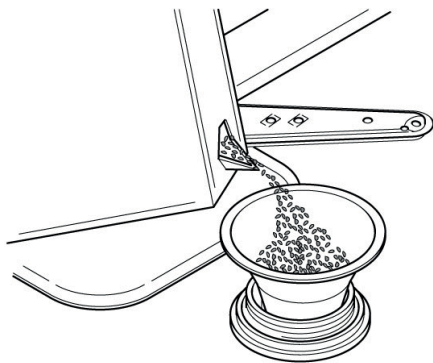
#### (Obr. A "1")

- Výskyt bielych škvŕn na riade je všeobecne varovným signálom, že je potrebné doplniť zásobník soli.
- Na dne umývačky je zásobník na soľ, ktorá regeneruje zmäkčovač.
- Používajte len špeciálne soli určené pre umývačky riadu. Iné druhy solí obsahujú malé množstvo nerozpustných častíc, ktoré by mohli dlhodobým pôsobením zhoršiť účinnosť zmäkčovača vody.
- Pre naplnenie zásobníka musíte najskôr odskrutkovať jeho veko na dne vane umývačky.
- Ak naplňate zásobník prvýkrát, je potrebné najskôr do zásobníka nalíať vodu. Pri plnení pretečie menšie množstvo vody, pokračujte však v plnení dovtedy, pokiaľ nebude zásobník úplne plný. Po jeho naplnení vyčistite vnútorný priestor od zvyškov soli a opäť dotiahnite veko zásobníka.

Po naplnení soli **MUSÍTE spustiť kompletný čistiaci cyklus alebo program PREDUMYTIE.**

- Do zásobníka sa vojde asi 1,5 až 1,8 kg soli. Pre dobré výsledky umývania je potrebné zásobník občas opäť naplniť soľou. Spotreba soli závisí od nastavenia zmäkčovača podľa tvrdosti vody. Čím je voda tvrdšia, tým je väčšia spotreba soli.

Po inštalácii umývačky úplne naplňte zásobník pre soľ a až potom pridajte vodu až po okraj otvoru na plnenie zásobníka.



SK

## 4. NASTAVENIE HORNÉHO KOŠA (LEN U NIEKTORÝCH MODELOV)

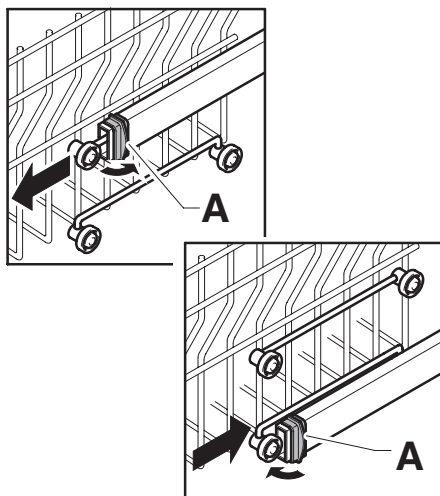
- Ak sa bežne používajú dosky s rozmermi 29 cm až 32,5 cm, vložte ich do spodného koša po umiestnení horného koša do hornej polohy, ako je uvedené nižšie (podľa modelu):

### Typ "A":

1. Otočte predné bloky "A" smerom von;
2. Odstráňte kôš a znovu ho nastavte do hornej polohy;
3. Vráťte bloky "A" do pôvodnej polohy.

Riad, ktorý má väčší priemer ako 20 cm, nemôže byť vložený do horného koša. a mobilné podpory nemôžu byť použité, keď je kôš v hornej polohe.

Typ "A"



### Typ "B": (LEN MODELY S LAHKÝM ZAKLIKNUŤÍM):

1. Odstráňte horný kôš;
2. Držte kôš na oboch stranách a zdvihnite ho nahor (obr. 1).

Riad, ktorý má väčší priemer ako 20 cm, nemôže byť vložený do horného koša. a mobilné podpory nemôžu byť použité, keď je kôš v hornej polohe.

\* Pri modeloch vybavených tretím košom už nie je možné vložiť do horného koša riad s priemerom viac ako 14 cm.

### NASTAVENIE KOŠA DO SPODNEJ POLOHY:

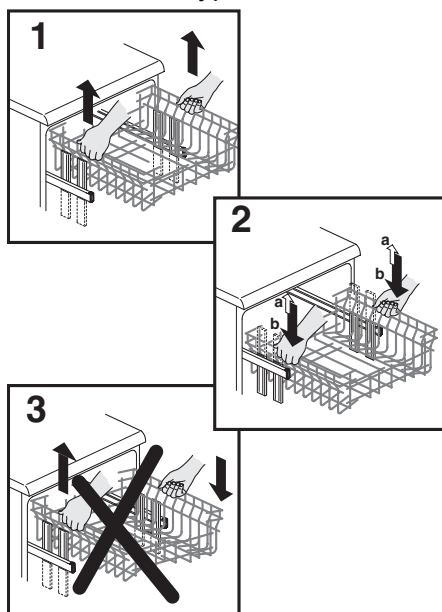
1. Držte kôš na oboch stranách a jemne ho zdvihnite nahor (obr. 1);
2. Potom ho pomaly voľnite pustením do správnej polohy (obr. 2).

Pozn.: NIKDY NEZDVÍHAJTE ALEBO NEUSADZUJTE KÔŠ LEN Z JEDNEJ STRANY (obr. 3).

### VÝSTRAHA:

Pred vložením riadu odporúčame nastaviť kôš.

Typ "B"



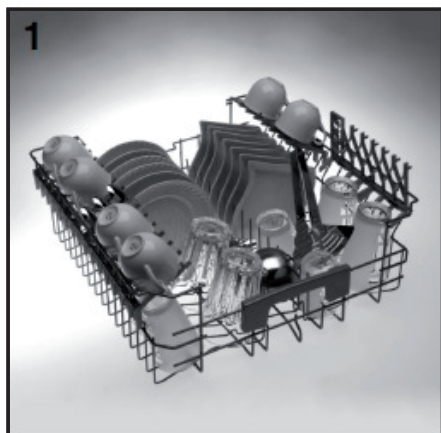
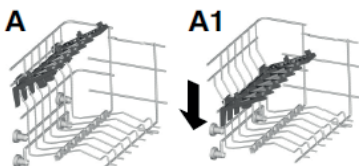
## 5. ROZLOŽENIE RIADU

Bežná denná náplň je zobrazená na obr. 1 a 2.

### Horný kôš (obr. 1)

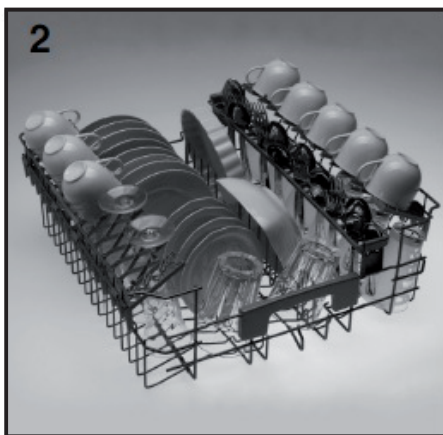
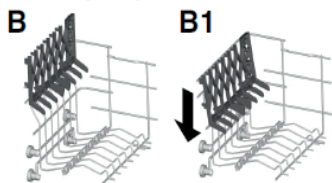
#### Používanie horného koša

- Horný kôš je vybavený pohyblivými podstavcami pripevnenými k bočnej stene, ktoré môžete umiestniť do 4 pozícií.
- V zníženej pozícii (**A-A1**) môžu byť držiaky použité pre položky, ako sú: čajové a kávové šálky, kuchynské nože a varechy. Taktiež poháre s uškami je možné bezpečne zavesiť na konce držiakov.



### Horný kôš (obr. 2)

- Vo zvýšenej pozícii (**B-B1**) držiaky umožňujú uloženie plytkých a hlbokých tanierov s priemerom maximálne 19 cm. Tieto sú usporiadané do vertikálnej polohy s konkávnou stranou dopredu, aby zostal priestor medzi jednotlivými taniermi a voda mohla voľne odtekať.



#### Používanie spodného koša

- Do spodného koša sa ukladajú hrnce, panvice, polievkové misy, kompótové misy, pokrievky, servírovacie nádoby, plytké taniere, polievkové taniere a naberačky.
- Príbory ukladajte do košíka z umelej hmoty. Vložte košík na príbory do spodného koša (**obr. 6**) a uistite sa, že uložené príbory nezasahujú do priestoru otáčajúcich sa ramien.

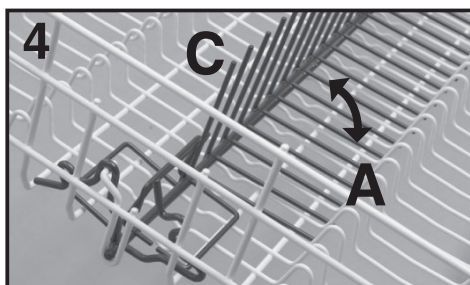
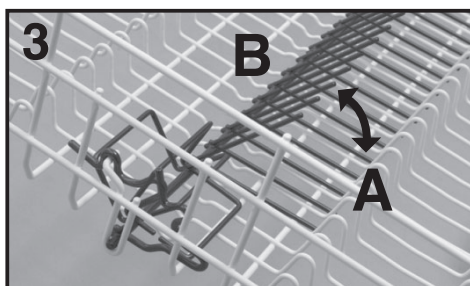
SK

- Spodný kôš je uprostred vybavený špeciálnym sklápacím roštom (obr. 3 a 4), ktorý slúži na zaistenie stabilnej a optimálnej náplne riadu aj v prípade, ak má riad rozmery alebo tvary odlišné od bežných.

- **POLOHA "A"**: pre náplň bežných tanierov alebo pre náplň obsahujúcu len hrnce, šalátové misy, a podobné.

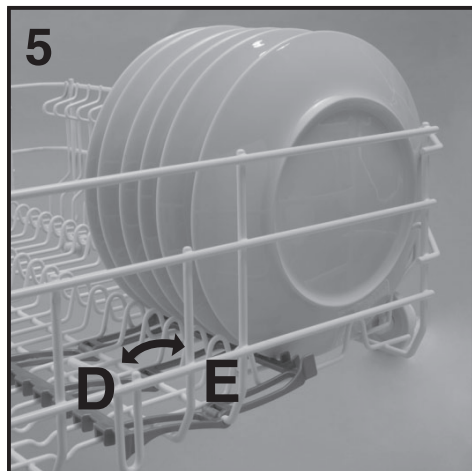
- **POLOHA "B"**: pre taniere, ktoré majú špeciálny tvar, ak keď ich rozmery sú bežné (veľmi hlboké taniere, hranaté alebo bez okrajov, a podobné).

- **POLOHA "C"**: pre plytké taniere, väčšie ako bežné, alebo taniere so špeciálnym tvarom (hrnaté, šesťhranné, oválne, taniere na pizzu, a podobné).



- Malé taniere (ako sú napríklad dezertné), môžete ukladať aj do spodného koša podľa obrázka 5, na príslušných podložkách obrátených smerom von ("E"). V prípade bežných alebo veľkých tanierov, musia byť podpery v polohe ("D").

## Horný kôš (obr. 5)

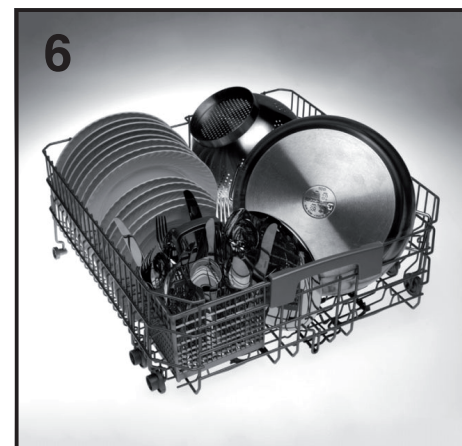


## VÝSTRAHA

V prípade ak nebudú malé taniere umiestnené správne na podložky, môže dôjsť k zablokovaniu spodnej rampy, pretože bude narážať do prečnievajúcich tanierov.

Bežná denná náplň je zobrazená na obr. 6.

## Spodný kôš (obr. 6)



Správne a racionálne ukladanie riadu je základom dobrých výsledkov umývania.

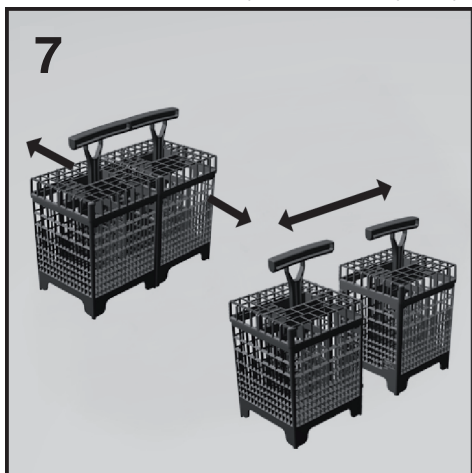


Spodný kôš je vybavený zarážkou, ktorá zaisťuje bezpečné vytiahnutie koša aj keď je úplne naplnený.

Ak budete dopĺňať soľ, alebo ak budete vykonávať pravidelnú údržbu, je potrebné koše úplne vybrať.

### Košik na príbory (obr. 7)

Košik na príbory sa skladá z dvoch oddeliteľných častí, ktoré umožňujú rôznu voľbu ukladania príborov. Tieto dve časti môžete od seba oddeliť tak, že posuniete ľavú sekciu proti pravej sekcie. Horná časť koša na príbory môže byť vybratá, aby boli umožnené rôzne spôsoby naplnenia umývačky.



### Použitie tretieho koša

- Tretí kôš bol navrhnutý na naplnenie predmetmi ako je riad malých rozmerov alebo plochých a dlhých tvarovaných predmetov. Vybratím týchto predmetov zo spodného koša, bude vkladanie predmetov väčšej veľkosti oveľa pohodlnejšie a jednoduchšie, čo umožňuje napríklad vloženie tanierov a hrncov do spodného koša.
- Tretí kôš je možné naplniť nasledujúcimi položkami: kávové šálky a podšálky, ovocné alebo dezertné poháre, malé misky, tanieriky, kuchynské nože a vidličky, naberačky a veľké lyžice, strúhadlá a doplnky pre malé spotrebiče (napr. lopatky kuchynského mixéra).



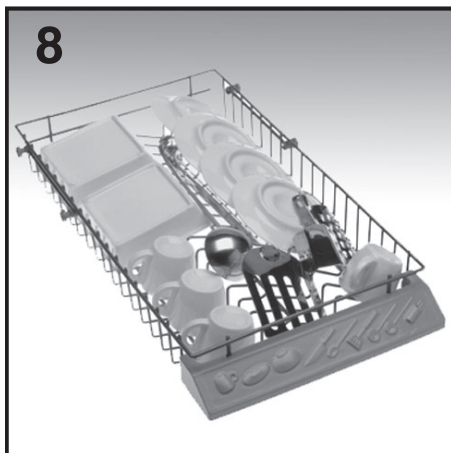
## VÝSTRAHA

Tretí kôš NIE JE určený na naplnenie príbormi. Absencia priehradky na upevnenie príborov by mohla viesť k záveru, že takéto predmety nájdete v spodnom koši.

- Na dosiahnutie optimálnych výsledkov umývania, je odporúčané vkladať položky ich spodnou stranou smerom k stropu umývačky (napr. malé taniere a misky).
- Tretí kôš je možné jednoducho vytiahnuť z umývačky, odobratím predných dorazov na začiatku drážok koša.
- Tretí kôš bol navrhnutý tak, aby poskytoval maximálnu flexibilitu počas používania. Vzhľadom na jeho rozdelenie na tri naklonené časti a neprítomnosť pevných držiakov, môže byť naplnený mnohými spôsobmi: len kávové šálky a podšálky; alebo kávové šálky spolu s miskami a riadom; alebo opäť s podšálkami, strúhadlami a lyžicami.

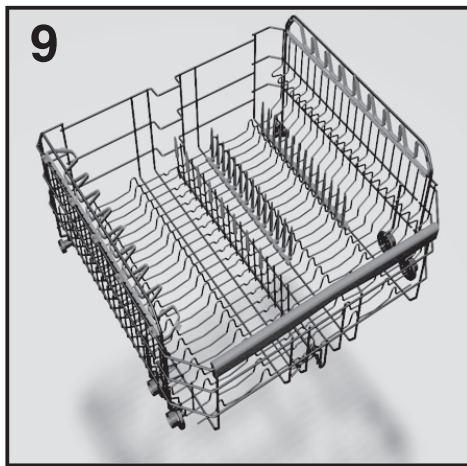
Bežná denná náplň je zobrazená na obr. 8.

### Tretí kôš (obr. 8)



## PRÍSLUŠENSTVO ZOOM (IBA NIEKTORÉ MODELY)

Spodný kôš s príslušenstvom **ZOOM**, ktorý vám umožní pevne uložiť riad rôznych veľkostí a tvarov na ľavú stranu koša. Príslušenstvo Vám umožňuje plne využiť výhody programu **ZOOM**.



Mäkké gumové držiaky môžu byť odstránené.

## 6. INFORMÁCIE PRE TESTOVACIE LABORATÓRIA

Potrebné informácie na vykonanie porovnávacích testov a testov hlučnosti (podľa normy EN) si vyžiadajte na nasledujúcej adrese:

[testinfo-dishwasher@candy.it](mailto:testinfo-dishwasher@candy.it)

V žiadosti uveďte prosím model a sériové číslo umývačky riadu (viď výrobný štítok).

## 7. PLNENIE UMÝVACIEHO PROSTRIEDKU

(Obr. A "2")

### Prášok

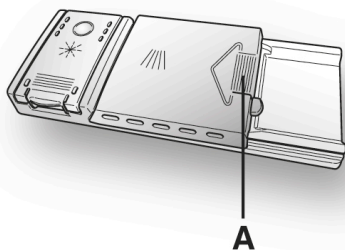
#### DÔLEŽITÉ

Je potrebné používať len špeciálne čistiace prípravky pre umývačky riadu, či už práškové, tekuté alebo vo forme tabliet.

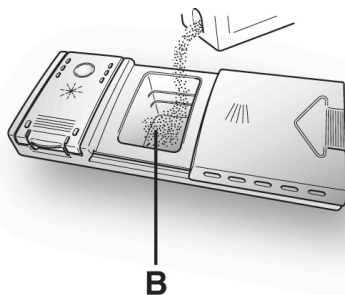
Nevhodné prípravky (ako napr. pre ručné umývanie riadu) neobsahujú potrebné prísady pre použitie v umývačkách a neumožňujú preto správnu funkciu týchto spotrebičov. Chybou je aj vysoká penivosť prípravkov na ručné umývanie.

### Plnenie zásobníka na čistiaci prípravok

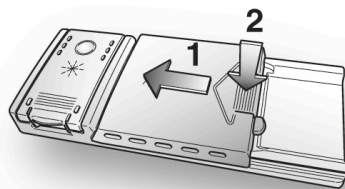
Zásobník na čistiace prípravky je na vnútornej strane dveriek (obr. A „2“). Ak je veko zásobníka zatvorené, je potrebné stlačiť tlačidlo (A), aby sa otvorilo. Na konci každého umývania zostáva veko vždy otvorené a pripravené na ďalšie použitie umývačky.



Množstvo čistiaceho prípravku sa dávkuje do zásobníka podľa miery znečistenia umývaného riadu a taktiež podľa druhu riadu. Odporúčame dávkovať 20÷30 g prípravku do priehradky zásobníka na umývanie (B).



Po vložení čistiaceho prostriedku do zásobníka najskôr zatvorte kryt, potom ho zasuňte (1) a nakoniec naň jemne zatlačte (2), kým nebudete počuť jeho zaskočenie.



Pretože nie sú všetky čistiace prípravky rovnaké, pozorne si prečítajte pokyny na jeho obale. Radi by sme vás upozornili, že malé množstvo čistiaceho prípravku nezaistí dostatočné umytie riadu, zatiaľ čo veľmi veľké dávkovanie nielen že nezlepší výsledky umývania, ale je taktiež zbytočným plytvaním.



### VÝSTRAHA

Do spodného koša nekladte riad do takej pozície, ktorá by bránila otvoreniu zásobníka, alebo by bránila uvoľneniu čistiaceho prostriedku do priestoru umývačky.

#### DÔLEŽITÉ

Nepoužívajte nadmerné množstvo čistiacich prípravkov, aby ste zbytočne nezhoršovali stav životného prostredia.

## 8. DRUHY UMÝVACÍCH PROSTRIEDKOV

### Tableta na umývanie

Tablety na umývanie od rôznych výrobcov majú rozdielny čas rozpúšťania, preto nemusia byť pri rýchlejších programoch úplne účinné, vzhľadom k tomu, že nedôjde k úplnému rozpusteniu tablety. Ak sa používajú tieto tablety, odporúča sa vždy nastaviť dlhší program tak, aby sa tablety dokonale rozpustili.

#### DÔLEŽITÉ

**Pre dosiahnutie dobrých výsledkov umývania, MUSIA byť tablety umiestnené v zásobníku na čistiaci prášok a NIE priamo v umývačke (vani).**

### Koncentrát na umývanie

Čistiace koncentráty so zníženou zásaditosťou a s prírodnými enzýmami, kombinované s čistiacimi programami pri 50°C majú menší škodlivý vplyv na životné prostredie a sú šetrnejšie k umývačke aj riadu. Programy umývania pri 50°C boli navrhnuté tak, aby umožnili enzýmom úplne rozpustiť nečistotu. Pri použití koncentrovaných čistiacich prostriedkov pri programe 50°C teda dosiahnete rovnaké výsledky ako pri použití programu pri 65°C bez použitia koncentrovaných čistiacich prostriedkov.

### Kombinované tablety

Tablety, ktoré obsahujú taktiež leštidlo, musia byť vložené do zásobníka pre umývanie. Zásobník na leštidlo musí byť prázdny (ak nie je, skôr ako použijete kombinované tablety, nastavte dávkovač leštidla na minimálnu dávku).

### Kombinované čistiace prostriedky "TABS"

Pri každom použití kombinovaného čistiaceho prostriedku "TABS" („3 in 1“/„4 in 1“/„5 in 1“ atď.), pri ktorom by bolo použitie soli a/ alebo leštidla zbytočné, dodržiavajte prosím nasledujúce varovania:

- pozorne si prečítajte a dodržiavajte návod na obsluhu a upozornenia uvedené na balení kombinovaného čistiaceho prostriedku, ktorý chcete použiť;
- účinnosť prostriedkov, ktoré nahrádzajú použitie soli závisí na tvrdosti vody, ktorá je do umývačky privádzaná. Skontrolujte, či je tvrdosť vody v rozsahu, ktorý je uvedený na balení čistiaceho prostriedku.

**V prípade, ak by ste s týmto typom tablety nedosiahli uspokojivé výsledky, obráťte sa na výrobcu tabliet.**

Nesprávne použitie týchto kombinovaných čistiacich prostriedkov by mohlo spôsobiť:

- ukladanie vodného kameňa (vápnika) ako v umývačke, tak aj na riade;
- zhoršenie kvality sušenia alebo umývania riadu.

#### DÔLEŽITÉ

**Na reklamácie, ktoré by sa mohli priamo týkať nesprávneho použitia týchto výrobkov, sa nevzťahuje žiadna z častí záruky.**

**Pri používaní tabliet "TABS" nevenujte pozornosť blikajúcim indikátorom soli a leštidla (len pri niektorých modeloch).**

Ak sa vyskytnú problémy pri používaní tabliet, odporúčame Vám, aby ste sa vrátili k tradičným výrobkom (soľ, leštidlo, prášok).

V tomto prípade odporúčame:

- naplňte zásobník na soľ a na leštidlo;
- spustíte bežný cyklus umývania bez riadu.

V prípade, ak sa vrátite k tradičnému spôsobu umývania, bude potrebných niekoľko cyklov umývania, kým sa systém odvápnenia vody vráti k optimálnej hodnote.

## 9. PLNENIE LEŠTIDLA

(Obr. A "3")

### Leštidlo

Táto prísada, ktorá je automaticky pridávaná pri poslednej fáze oplachovania, umožňuje jednoduchšie oplachovanie a zamedzuje tvorbe škvŕn a matných usadenín.

### Plnenie zásobníka pre leštiace prípravky

Na ľavej strane zásobníka pre čistiaci prostriedok je zásobník pre leštiaci prostriedok, ktorý zvyšuje lesk riadu (**obr. A „3“**). Kryt otvoríte tak, že zatlačíte na zásobník a súčasne vytiahnete zatváraciu západku smerom hore. Na oplachovanie používajte vždy len prísady vhodné pre automatické umývačky. Množstvo leštiaceho prostriedku je možné skontrolovať na optickom ukazovateli (C), ktorý je umiestnený na dávkovacom zásobníku.

PLNÝ



tmavý

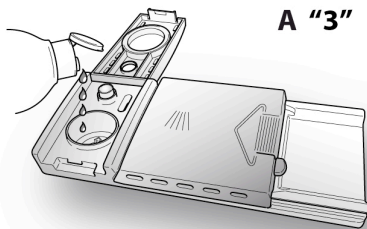
PRÁZDNY



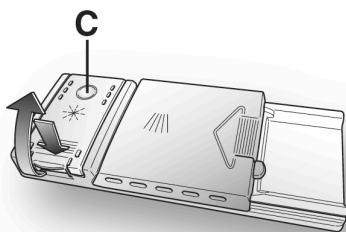
svetlý

### Nastavenie dávkovania leštidla (od 1 do 6)

Ovládač (D) je umiestnený pod krytom a je s ním možné otočiť pomocou mince. Odporúčaná poloha je 4. Pootočením na požadované nastavenie je možné vykonať pomocou mince. Odporúčame nastavenie do polohy 3. Vápnik obsiahnutý vo vode v značnej miere vytvára šmuhy pri sušení. Je preto potrebné nastaviť dávkovanie leštiaceho prípravku na dosiahnutie dobrých výsledkov umývania. Ak sa po skončení umývania vytvárajú na riade „pásiky“, znížte nastavenie o jednu polohu. Ak sa tvoria „biele škvŕny“, zvýšte dávkované množstvo leštidla o jednu polohu.

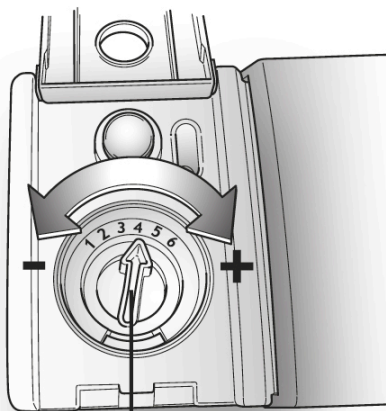


A "3"



C

SK



D

## 10. ČISTENIE FILTROV

### (obr. A "4")

Filtračný systém sa skladá z nasledujúcich častí:

- A. filtračný košík** na zachytenie väčších častíc;
- B. mikrofilter**, ktorý je umiestnený pod filtračným tanierom a zachytáva najjemnejšie častice na dosiahnutie perfektného opláchnutia;
- C. filtračný tanier** nepretržite filtrujúci cirkulujúci čistiaci roztok.

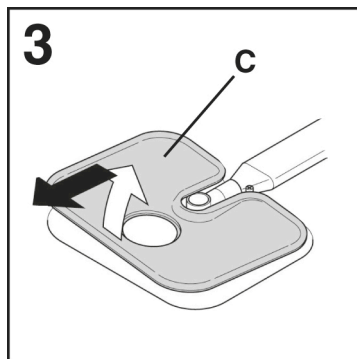
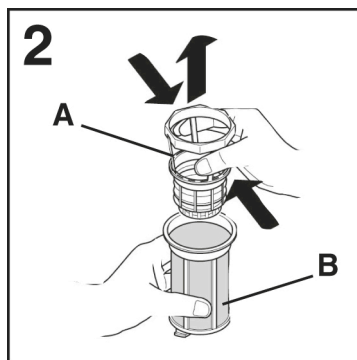
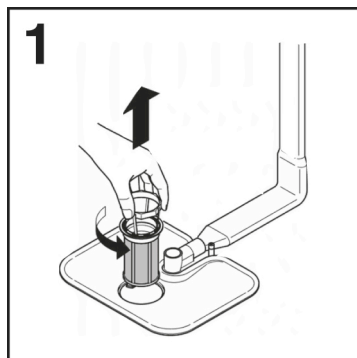
- Aby sa vždy dosiahli výborné výsledky umývania, je potrebné po každom umytí riadu skontrolovať a vyčistiť filtre.
- Vybratie filtračnej jednotky vykonáte tak, že pootočíte rukoväťou košíka proti smeru hodinových ručičiek (**obr. 1**).
- Pre jednoduchšie čistenie je centrálny košík odnímateľný (**obr. 2**).
- Vyberte filtračný tanier (**obr. 3**) a celý ho opláchnite pod striekajúcou vodou. Ak je to potrebné, použite malú kefku.
- Mikrofilter je samočistiaci, jeho údržba je obmedzená len na kontrolu každé dva týždne. V prípade potreby ho opláchnite pod tečúcou vodou alebo pomocou jemnej kefky. Po každom umytí odporúčame prekontrolovať filtračný košík a tanier, či nie sú zanesené.



### VÝSTRAHA

Po každom čistení filtrov skontrolujte, či je všetko správne namontované späť a či je filtračný tanier dobre usadený na dne umývačky. Presvedčíte sa, či je centrálny filtračný košík správne zaistený vo filtračnom tanieri pootočením v smere hodinových ručičiek. Len správne usadená filtračná jednotka môže zabezpečiť požadované výsledky tohto spotrebiča.

**Nikoli ne pomívajte bez filtrov!**



## 11. PRAKTICKÉ RADY

### Ako dosiahnuť naozaj dobré výsledky umývania

- Pred vložením riadu do umývačky odstráňte najskôr rôzne zvyšky jedla (kosti, škrupiny, kúsky mäsa alebo zeleniny, usadeninu kávy, šupky z ovocia, zubné špáradlá, nedopalky cigariet atď.), ktoré by mohli upchať filtre, vypúšťanie vody a trysky ostrekovacích ramien a znížiť tak účinnosť umývania.
- Preto je vhodné riad so zvyškami jedál opláchnuť pred vložením do umývačky.
- Ak majú hrnce a pekáče na sebe pripálené alebo pripečené zvyšky jedla, je vhodné takéto riad najskôr nechať odmočiť a odstrániť hrubé nečistoty a až potom umývať v umývačke.
- Ukladajte riad dnom hore.
- Pokúste sa uložiť riad tak, aby sa navzájom nedotýkali. Ak ho budete starostlivo ukladať, dosiahnete lepšie výsledky.
- Po uložení riadu do umývačky skontrolujte, či sa môžu ramená voľne otáčať.
- Hrnce a ďalší riad, na ktorých sú miestami pripálené zvyšky jedla, musí byť vopred odmočené vodou s prídavkom čistiacieho prípravku.
- Správne umývanie striebra:
  - a) opláchnite strieborný riad ihneď po jeho použití, predovšetkým vtedy, ak je znečistený od majonézy, vajíčok, rýb a pod;
  - b) nekropte alebo nesypte čistiaci prostriedok priamo na strieborný riad;
  - c) oddeľujte strieborné veci od ostatných kovov.

### Ako dosiahnete úsporu

Tipy na ekonomické využitie spotrebiča.

- Dosiahnite najlepšie využitie energie, vody, umývacieho prostriedku a času použitím odporúčaného množstva naplnenia. Ušetríte 50 % energie umývaním pri plnom naplnení namiesto 2 umývaní pri polovičnom naplnení.
- Ak chcete využiť úplne priestor na umývanie riadu v tejto umývačke, opláchnite riad uložený po každom jedle programom „PREDUMYTIE“. Tým dôjde k odmočeniu zaschnutých zvyškov jedla a odstráneniu väčších častíc jedla z novo vloženého riadu. Hneď ako je umývačka úplne naplnená, spustíte program pre hlavné umývanie.
- Ak nie je riad veľmi znečistený, alebo koše nie sú úplne plné, zvolte „EKONOMICKÝ PROGRAM“, uvedený v tabuľke programov v priloženom návode.
- Najúčinnnejšie programy, pokiaľ ide o kombinované využívanie vody a energie, sú zvyčajne tie programy, ktoré trvajú dlhšie a majú nižšiu teplotu.

### Čo nie je vhodné na umývanie

- Je potrebné myslieť na to, že nie každý riad je vhodný na umývanie v umývačke. Odporúčame, aby sa umývačka nepoužívala na riad vyrobený z termoplastických umelých hmôt, na jedálenské príbory s drevenými rukoväťami, na hrnce na ktorých sú drevené uši, výrobky z hliníka alebo kryštálového alebo brúseného skla, ak nie sú na umývanie v umývačke priamo určené.
- Určitý druh dekorácie na riade sa môže zmyť. Preto je dobré do umývačky vložiť na skúšku najskôr jeden kus takéhoto riadu a ak nedôjde k poškodeniu dekoru, až potom umyte celú sadu. Niektoré druhy dekorácie na riade môžu byť poškodené až častým umývaním v umývačke.

- Pri umývaní takéhoto riadu odporúčame venovať zvýšenú opatrnosť. Neodporúčame taktiež vkladať súčasne strieborné príbory s nehrdzavejúcimi, aby nedošlo medzi nimi k chemickej reakcii.

**Keď kupujete novú jedálenskú súpravu alebo príbory, vždy sa presvedčite, či sú vhodné na umývanie v umývačkách riadu.**

## Užitočné rady

- Aby ste zabránili kvapkaniu vody po ukončení cyklu umývania z horného koša na riad v spodnom koši, vyberte najskôr spodný kôš.
- Ak ponecháte nejaký čas riad po umytí v umývačke, nechajte dvierka pootvorené, aby sa umožnila cirkulácia vzduchu vo vnútri umývačky a urýchlil sa proces sušenia.



## 12. ÚDRŽBA A ČISTENIE

Správna starostlivosť o váš spotrebič môže predĺžiť jeho životnosť.

### Čistenie vonkajšku spotrebiča

- Spotrebič odpojte od zdroja napájania.
- Na čistenie vonkajšej časti umývačky nepoužívajte rozpúšťadlá (odmasťujúce) ani brúsne prostriedky, ale len tkaninu navlhčenú vo vlažnej vode.

### Čistenie vnútra spotrebiča

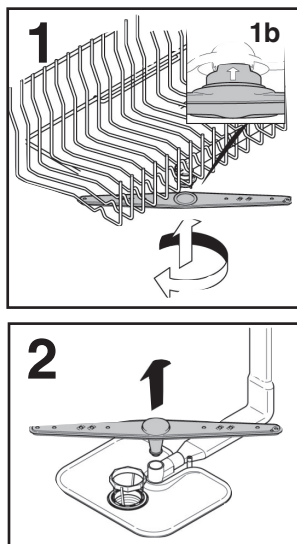
- Táto umývačka nevyžaduje žiadnu špeciálnu údržbu, pretože vaňa je samočistiaca.
- Pravidelne čistite tesnenie dvierok navlhčenou tkaninou, aby ste odstránili všetky zvyšky jedla a leštiaceho prípravku.
- Odporúčame občas odstrániť usadený vodný kameň tak, že vykonáte umývanie bez uloženia riadu. Nalejte pohár octu na dno vane a zvolte jemné umývanie. Na našom trhu sú k dispozícii aj prípravky na čistenie a odstránenie vodného kameňa na umývačke. Umývačka musí byť pri tomto procese prázdna.
- Ak aj pri pravidelnom čistení filtrov zistíte, že riad alebo hrnce nie sú dobre umyté alebo opláchnuté, skontrolujte, či sú trysky na sprchovacích ramenách čisté (obr. A „5“).

Ak sú upchaté, vyčistite ich nasledujúcim postupom:

- 1) Horné rameno otočte tak, aby bola šípka na jeho plastovej časti proti vybratiu v prívode vody na spodnej strane koša (obr. 1b). Rameno potlačte hore a potom otáčajte v smere hodinových ručičiek (obr. 1). Po odskrutkovaní rameno vyberte. **Spätnú montáž vykonajte rovnakým postupom, ale otáčajte ramenom proti smere hodinových ručičiek.** Spodné rameno jednoducho vyberiete potiahnutím smerom hore (obr. 2);

- 2) Opláchnite rotačné ramená pod tečúcou vodou, aby sa odstránili všetky nečistoty usadené v tryskách ramien;
- 3) Po vyčistení vložte ramená na pôvodné miesto a horné zaskrutkujte až na doraz.

- Vaňa na umývanie aj dvierka sú z nehrdzavejúcej ocele. Ak by sa na nich objavili škvrny spôsobené oxidáciou, je to pravdepodobne spôsobené veľkou koncentráciou solí železa vo vode.
- Na odstránenie týchto škvŕn odporúčame použiť jemný brúsny prípravok; Nikdy nepoužívajte materiály na báze chlóru, škrabky, drôtenky atď.



### PO SKONČENÍ PROGRAMU UMÝVANIA

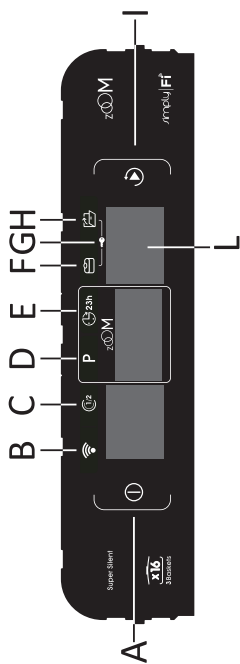
Po skončení umývania je potrebné zastaviť prívod vody a vypnúť spotrebič stlačením tlačidla vypnutia/zapnutia do vypnutej polohy.

Ac nebude vaša umývačka nejaký čas používaná, odporúčame vykonať nasledujúce opatrenia:

1. Vypustite akýkoľvek vodu s čistiacimi prostriedkami, aby sa odplavili všetky usadeniny;

2. Vytiahnite sieťovú šnúru zo zásuvky;
3. Uzavrite prívodný ventil vody;
4. Naplňte zásobník s leštiacim prípravkom;
5. Nechajte dvierka pootvorené;
6. Udržiavajte vnútorný priestor umývačky v čistote;
7. Ak je umývačka uložená na mieste, kde je teplota nižšia ako 0°C, všetka voda vo vnútri hadíc môže zamrznúť. Počkajte, kým sa teplota nezvýši nad bod mrazu a potom nezapínajte umývačku skôr, ako za 24 hodín.

## 13. POPIS OVLÁDACIEHO PANELU



A Tlačidlo "ZAPNUTÝ/VYPNUTÝ"

B Tlačidlo "DIALKOVÉ OVLÁDANIE (Wi-Fi)"

C Tlačidlo "POLOVIČNÁ NÁPLŇ"

D Tlačidlo "VÝBER PROGRAMU"

E Tlačidlo "ODLOŽENÝ ŠTART"

F Tlačidlo "TABS"

G F+H DETSKÝ ZÁMOK

H Tlačidlo "SMART DOOR"

I Tlačidlo "ŠTART/ZRUŠENIE"

L DISPLEJ

## VELKOSŤ

DATI	VOL'NE STOJACA		VSTAVANÁ	
	S PRACOVNOU DOSKOU	BEZ PRACOVNEJ DOSKY	VSTAVANÁ S PANELOM	PLINE VSTAVANÁ
Šírka x Výška x Hĺbka (cm)	60x85x60,9	59,8x82x58	59,8x81,8 ÷ 89,8x57	59,8x81,8 ÷ 89,8x55
Hĺbka s otvorenými dvierkami (cm)	120	117	117	117

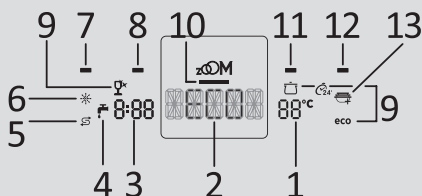
## TECHNICKÉ DÁTA (Vid' technický štítok)

Nastavenia (EN 50242)	<b>13</b>	<b>15</b>	<b>16</b>
Kapacita s panvicami a riadmi	8 osôb	9 osôb	9 osôb
Tlak prívodu vody (MPa)	Min. 0,08 – Max. 0,8		
Poistka / Prikon / Napájacie napätie	Vid' technický štítok		

## 15. VÝBER PROGRAMU A ŠPECIÁLNE VLASTNOSTI

### POPIS Displeja

Displej vás priebežne informuje o prevádzke spotrebiča.



#### 1) ZOBRAZENIE TEPLOTY

Indikuje teplotu umývania každého vybraného Progr.u.

#### 2) ZOBRAZENIE PROGR.U

Označuje nastavené Progr.y umývania, poskytujú informácie o nastavených možnostiach, hlási všetky chyby atď.

#### 3) ZOBRAZENIE ZOSTÁVAJÚCEHO ČASU

Indikuje čas umývania pre každý vybraný Progr. a poskytuje čas zostávajúci do konca Progr.u.

#### 4) KONTROLKA ZATVORENIA DODÁVKY VODY

Indikuje akúkoľvek poruchu prítoku vody medzi vodovodnou batériou a umývačkou riadu (pozrite si časť "ODSTRÁNENIE PROBLÉMOV A ZÁRUKA).

#### 5) KONTROLKA "CHÝBAJÚCA SOL'"

#### 6) KONTROLKA "CHÝBAJÚCE LEŠTIDLO"



#### 7) INDIKÁTOR DIALKOVÉ OVLÁDANIE (Wi-Fi)

#### 8) KONTROLKA VOĽBY "POLOVIČNÁ NÁPLŇ"

#### 9) KONTROLKA PROGR.OV

#### 10) KONTROLKA PROGR.U "ZOOM"

Keď je aktivovaný Progr. ZOOM, rozsvieti sa príslušná kontrolka.

#### 11) KONTROLKA VOĽBY "TABS"

#### 12) KONTROLKA VOĽBY "SMART DOOR"



#### 13) KONTROLKA "ADDISH"



### VÝSTRAHA

Dotykom na displej v priebehu niekoľkých prvých sekúnd po pripojení spotrebiča by mohlo dôjsť k prerušeniu jeho samo kalibračného postupu, čo by mohlo ohroziť správne fungovanie spotrebiča. V takom prípade vyťahnite zástrčku zo siete a zopakujte operáciu.

### Tlačidlo ZAPNUTÝ/VYPNUTÝ

- Ak chcete spotrebič zapnúť a vypnúť, stlačte tlačidlo ZAPNUTÝ/VYPNUTÝ (aspoň po dobu 3 sekúnd).

Na konci cyklu nezabudnite vypnúť spotrebič pomocou tlačidla ZAPNUTÝ/VYPNUTÝ, potom vyťahnite zástrčku a zatvorte prívod vody.

### Prvé zapnutie spotrebiča a jazyk

- Pripojte spotrebič k zdroju elektrickej energie.
- Otvorte dvierka, dovnútra vložte riad na umývanie a znovu zatvorte dvierka.
- Stlačte tlačidlo "ZAPNUTÝ/VYPNUTÝ" a podržte ho približne 3 sekundy.
- V tejto fáze zostanú aktívne len tlačidlá "SMART DOOR" "TABS" a "ŠTART/ZRUŠENIE". Na displeji sa zobrazí správa "BRAVA" a na 3 sekundy sa rozsvietia všetky kontrolky.

- Na displeji sa zobrazí správa "ENGLISH".
- Stláčaním tlačidiel "SMART DOOR" alebo "TABS" môžete vybrať požadovaný jazyk.
- Jazyk odsúhlasíte stlačením tlačidla "ŠTART/ZRUŠENIE".
- Hneď potom sa na displeji zobrazí správa "VITAJTE" a všetky kontrolky sa vypnú.
- Na displeji sa zobrazí "ECO".



## VÝSTRAHA

Ak necháte spotrebič zapnutý a nevyberiete ani nespustíte žiadny program, umývačka sa po 5 minútach automaticky vypne.

## Ponuka nastavení

Umývačka je riadená určitými nastaveniami z továrne. V ponuke Nastavenia však môžete nastaviť rôzne parametre, aby vyhovovali vašim požiadavkám na umývanie.

### Vstup do ponuky Nastavenia

**Pred začatím tohto postupu musí byť umývačka riadu VŽDY vypnutá**

- Zapnite umývačku podržaním tlačidla "ZAPNUTÝ/VYPNUTÝ" na približne 3 sekundy.
- Približne 5 sekúnd držte stlačené tlačidlá "VÝBER PROGRAMU" a "ZAPNUTÝ/VYPNUTÝ".
- Na displeji sa zobrazí správa "NASTAVENIA".
- Stlačením tlačidla "VÝBER PROGRAMU" a rozsvietení sa kontrolka tlačidiel "SMART DOOR" a "TABS", môžete vybrať parametre, ktoré chcete upraviť, v poradí za sebou (ODSTRAŇOVAČ VODNÉHO KAMEŇA → BZUČIAK → FUNKCIA MEMO).

- Upravenie parametra sa vykonáva stláčaním tlačidiel "SMART DOOR" a "TABS".
- Ak chcete upraviť **ODSTRAŇOVAČ VODNÉHO KAMEŇA**, pozrite príslušnú kapitolu v príručke.
- Ak chcete upraviť **BZUČIAK**, pozrite príslušný odsek.
- Ak chcete upraviť možnosť **FUNKCIA MEMO**, pozrite príslušný odsek.

## Pri ďalšom zapnutí spotrebiča

Stlačte tlačidlo ŠTART/ZRUŠENIE; Na displeji sa zobrazí "EKO" Progr..

**Ak je zapnutý režim pamäte, na displeji sa zobrazí zapamätaný program.**

## Zmena jazyka

- Stlačte súčasne tlačidlo **POLOVIČNÁ NÁPLŇ** a **TABS** po dobu 5 sekúnd.
- Na displeji sa zobrazí "ENGLISH".
- Postupujte podľa pokynov uvedených v odseku "NASTAVENIE JAZYKA".

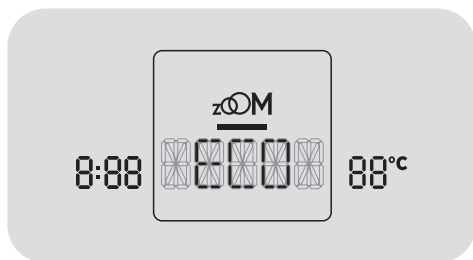


## VÝSTRAHA

Týmto postupom sa zrušia všetky uložené nastavenia a spotrebič sa obnoví na predvolené výrobné nastavenia.

## Nastavenia programu

- Otvorte dvierka a umiestnite do spotrebiča znečistené nádoby.
- Na displeji sa zobrazí buď Progr. "EKO", alebo Progr., ktorý bol predtým uložený.



- Čas trvania Progr.u sa zobrazí naľavo od kruhu, zatiaľ čo Progr.ová teplota sa zobrazí vpravo.
- Zvoľte požadovaný Progr. opakovaným stlačením tlačidla **"VÝBER PROGRAMU"**.
- Po zapnutí určitých Progr.ov sa na displeji rozsvietia ikony.
- Ak chcete vybrať možnosť, stlačte príslušné tlačidlo (rozsvieti sa kontrolka).
- Stlačte tlačidlo **"ŠTART/ZRUŠENIE"**.

Keď sú dvere zatvorené, po zvukovom signály sa Progr. automaticky spustí. Na displeji sa zobrazí čas zostávajúci do konca cyklu umývania.

**Po zapnutí umývačky riadu počkajte niekoľko sekúnd, kým sa nespustí program.**

## "AUTOMATICKÉ" programy

**Modely s inteligentným snímačom naloženia (Len u niektorých modelov).**

Program **"AUTO WASH"** vďaka algoritmu na analýzu znečistenia riadu v skutočnom čase automaticky nastaví ideálnu teplotu a čas umývania, čím optimalizuje spotrebu vody a elektrickej energie

**Modely so snímačom znečistenia (Len u niektorých modelov).**

Umývačka riadu je vybavená **snímačom nečistôt**, ktorý dokáže analyzovať znečistenie vody počas všetkých **"AUTOMATICKÝCH" Progr.ových fázach (pozri Progr.ovú legendu)**. Vďaka tomuto zariadeniu sa parametre umývacieho cyklu automaticky prispôbia skutočnému množstvu nečistôt

na nádobách. Systém nastavenia spočíva vo vodnej hmote, ktorá je spojená s množstvom nečistôt na nádobách. Tým sa zaručia vynikajúce výsledky umývania pri optimálnej spotrebe vody a energie.

## Programy "IMPULSE"

Progr.y **"IMPULSE"** používajú technológiu impulzného umývania, ktorá znižuje **spotrebu a hluk a zároveň zlepšuje výkonnosť**.

**"Prerušovaná" činnosť umývacieho čerpadla NIE JE považovaná za poruchu; je to charakteristika impulzného umývania, a preto by sa mala považovať za bežnú vlastnosť programu.**

## PRIDAŤ ADDISH (možnosť pridania riadu po spustení programu)

Keď sa spustí Progr., mali by ste otvoriť dvere iba po zapnutí kontrolky **ADDISH**. Zariadenie sa automaticky zastaví a na displeji bliká zostávajúci čas do konca cyklu. Zatvorte dvere **bez stlačenia ľubovoľných tlačidiel**. Cyklus sa spustí od miesta, kde bol prerušený. Keď zhasne príslušná kontrolka, už nie je vhodné pridávať ďalší riad.

**Pomaly a opatrne otvárajte dverka, aby ste sa vyhli postriekaniu vodou.**

**Pridávanie riadu po vypnutí kontrolky**  
Pridanie umývania sa dôrazne neodporúča, pretože by to mohlo mať vplyv na výslednú kvalitu umývania.



## VÝSTRAHA

**Ak otvoríte dvere počas cyklu sušenia, prerušovaný zvukový signál vám oznámi, že cyklus sušenia ešte nie je dokončený.**

## Zmena prebiehajúceho programu

Ak chcete zmeniť alebo zrušiť prebiehajúci Progr., postupujte nasledovne:

- Podržte stlačené tlačidlo **"ŠTART/ZRUŠENIE"** aspoň po dobu 3 sekúnd. Na displeji sa zobrazí **"RESETOVANIE"** a zaznejú zvukové signály.
- Prebiehajúci Progr. bude zrušený.
- V tomto okamihu je možné nastaviť nový Progr. pomocou tlačidla **"VÝBER PROGRAMU"**.



## VÝSTRAHA

Pred spustením nového programu by ste mali skontrolovať, či je v dávkovači ešte stále umývací prostriedok. V prípade potreby doplňte umývací prostriedok.

Ak počas používania umývačky nastane výpadok napájania, zvolený Progr. sa uloží v špeciálnej pamäti a po obnovení napájania práčka pokračuje tam, kde bol Progr. prerušený.

## Programové operácie (iba pre samostatne stojace modely)

Počas spustenia Progr.u sa na displeji zobrazí názov zvoleného Progr.u, súvisiaca teplota a čas zostávajúci do konca cyklu, ktorý sa automaticky aktualizuje.

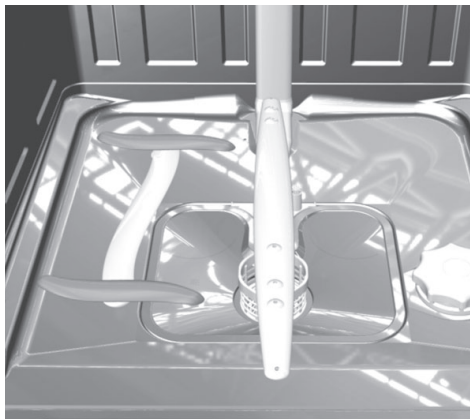
## Koniec programu

Zaznie bzučiak po dobu 5 sekúnd (ak nie je stíšený) a to 3 krát v 30-sekundových intervaloch, čím signalizuje ukončenie Progr.u.

Ak je funkcia **"SMART DOOR"** zapnutá, počas sušenia sa dvierka automaticky otvoria a pred vyberaním riadu budete musieť počkať, kým sa nezobrazí signál na koniec cyklu.

## PERFECT RAPID ZONE (len u niektorých modelov).

"PERFECT RAPID ZONE" najdete na oavej strane vane, kde sa aktivujú dve extra ramena počas programov Rapid (**"Rýchly 24"** a **"ZOOM 39"**) a programov (UNIVERZÁLNY, DEZINFEKCIA, UNIVERZÁL PLUS, EKO PLUS) pre poskytnutie extra umývacej sily, viac vody v tejto zone.



SK

## Tlačidlá voľby

Tlačidlá možností vám poskytujú ďalšie možnosti umývania, ktoré vám umožnia prispôsobiť Progr.y umývania (viď zoznam Progr.ov v tabuľke, v kapitole 17, v ktorej je možné povoliť každú voľbu).

Pred spustením Progr.u, pomocou príslušných tlačidiel, sú možnosti zapnuté (alebo vypnuté).

Na displeji sa zobrazia (alebo nezobrazia) príslušné kontrolky.

Po zvolení Progr.u umývania, povolte tlačidlo voľby.

Ak zvolená možnosť nie je kompatibilná so zvoleným programom, príslušný indicator bude najskôr blikať a potom zhasne.

## Tlačidlo "SMART DOOR" (AUTOATICKÉ OTVÁRANIE DVERÍ) (Len u niektorých modelov).

Túto možnosť umožňuje špeciálne zariadenie, ktoré otvára dverka o niekoľko centimetrov počas alebo po ukončení sušiaceho cyklu (v závislosti od Progr.u).

To zaručuje prirodzené a efektívne sušenie riadu. Doba trvania zvoleného cyklu sa automaticky zmení, aby sa dosiahla optimálna teplota pre cyklus oplachovania; to výrazne znižuje spotrebu energie. Automatické otváranie dverí počas poslednej fázy sušenia umožňuje cirkuláciu vzduchu, čím sa eliminuje riziko zápachu.

Keď sa dvere otvoria, na displeji sa zobrazí správa "SMART DOOR".

Táto možnosť je automaticky aktivovaná v programe "EKO". V každom prípade je možné ju deaktivovať. Funkcia "SMART DOOR" nie je k dispozícii v programoch "ZOOM 39", "RÝCHLY 24" a "PREDPIERKA".



### VÝSTRAHA

Pri výbere tejto voľby nesmiete zabráňovať tomu, aby sa dvere otvárali alebo zatvárali, pretože by to mohlo poškodiť mechanizmus. Uistite sa, že pred dverami je voľný priestor a pred zatvorením počkajte, kým otváracie zariadenie dokončí svoju činnosť.

## Tlačidlo "POLOVIČNÁ NÁPLŇ"

Ak potrebujete umývať len niekoľko nádob (napr. poháre, šálky, taniere), môžete povoliť možnosť "POLOVIČNÁ NÁPLŇ". Týmto spôsobom môžete ušetriť vodu, energiu a čas.

Pomocou možnosti "POLOVIČNÁ NÁPLŇ" použijete menej umývacieho prostriedku ako pri plnom naplnení.

## Tlačidlo "TABS"

Táto možnosť optimalizuje používanie kombinovaných umývacích prostriedkov "TABS" ("3 v 1" / "4 v 1" / "5 v 1" atď.). Stlačením tohto tlačidla sa zvolený program umývania zmení tak, aby sa dosiahli čo najlepšie výsledky z kombinovaných umývacích prostriedkov. Okrem toho sú deaktivované výstražné kontrolky "bez soli" a "bez leštidla".



### VÝSTRAHA

Po zvolení tejto možnosti zostane zapnutá (kontrolka svieti) pre ďalšie cykly umývania. Môže sa deaktivovať (kontrolka sa vypne) opätovným stlačením tlačidla.

Táto možnosť sa odporúča pri použití programu RÝCHLY 24', ktorého trvanie bude predĺžené o približne 15 minút, pokiaľ sa použijú umývacie tablety pre dosiahnutie lepšieho výkonu.

## Kontrolka "CHÝBAJÚCA SOL'"



Keď sa rozsvieti kontrolka naplňte zásobník soli.

## Kontrolka "CHÝBAJÚCE LEŠTIDLO'"



Keď sa rozsvieti kontrolka oplachovací prostriedok je vyčerpaný a treba ho doplniť.

## Tlačidlo "ODLOŽENÝ ŠTART"



Čas spustenia umývačky riadu je možné nastaviť pomocou tohto tlačidla, oneskorenie od 00:30 do 23:30 hodín. Ak chcete nastaviť oneskorený štart, postupujte nasledovne:

- Stlačte tlačidlo "ODLOŽENÝ ŠTART" (na displeji sa zobrazí "0:00").



- Znova stlačte tlačidlo na zvýšenie oneskorenia v hodinách (pri každom stlačení tlačidla sa oneskorenie zvýši o 00:30 minút na maximálne 23:30 hod.).

**Ak nechcete spustiť oneskorený štart, opakovane stlačte tlačidlo Odložený štart, kým sa na displeji nezobrazí 0:00 (zariadenie sa okamžite spustí).**

- Ak chcete spustiť odpočítavanie, stlačte tlačidlo "**ŠTART/ZRUŠENIE**". Na displeji sa zobrazí zostávajúci čas do konca Progr.u. Na konci odpočítavania sa Progr. automaticky spustí.

**(Iba pre samostatne stojace modely)  
Na displeji sa zobrazí dĺžka zvoleného cyklu. Na konci odpočítavania sa program automaticky spustí a na displeji sa zobrazí dĺžka zvoleného cyklu.**

Pre zrušenie oneskoreného štartu postupujte nasledovne:

- Podržte stlačené tlačidlo "**ŠTART/ZRUŠENIE**". aspoň po dobu 3 sekúnd. Na displeji sa zobrazí "**RESETOVANIE**" a ozvú sa zvukové signály.
- Odložený štart a zvolený Progr. budú zrušené. Na displeji sa zobrazí program "**EKO**" alebo program predtým uložený v pamäti.
- V tomto okamihu musí byť vypnutá umývačka riadu, musí sa zvoliť nový Progr. a všetky tlačidlá volieb, ako je uvedené v odseku "**NASTAVENIA PROGR.OV**".

## Stlmený signál KONIEC PROGRAMU

Výrobok je nastavený v továrni so zapnutým zvukovým signálom.

Zvukový signál môže byť stlmený nasledovne:

**Pred začatím tohto postupu musí byť umývačka riadu VŽDY vypnutá.**

1. Stlačte tlačidlo "**VÝBER PROGRAMU**" a súčasne zapnite umývačku riadu pomocou tlačidla "**ZAPNUTÝ/VYPNUTÝ**".
2. Na displeji sa zobrazí "**NASTAVENIA**".
3. Stlačte tlačidlo "**VÝBER PROGRAMU**", kým sa na displeji nezobrazí "**BZUČIAK**".
4. Potom stlačte buď tlačidlo "**POLOVIČNÁ NÁPLŇ**" alebo "**TABS**", aby ste zmenili hodnotu zo **ÁNO/ NIE**.
5. Vypnite umývačku riadu stlačením tlačidla "**ZAPNUTÝ/VYPNUTÝ**" pre potvrdenie nového nastavenia.

Ak chcete znova zapnúť alarm, postupujte rovnakým postupom.

## FUNKCIA MEMO (Uloženie posledného použitého programu)

1. Stlačte tlačidlo "**VÝBER PROGRAMU**" a súčasne zapnite umývačku riadu pomocou tlačidla "**ZAPNUTÝ/VYPNUTÝ**".
2. Na displeji sa zobrazí "**NASTAVENIA**".
3. Stlačte tlačidlo "**VÝBER PROGRAMU**", kým sa na displeji nezobrazí "**FUNKCIA MEMO**".
4. Ak chcete zmeniť Progr., stlačte buď tlačidlo "**POLOVIČNÁ NÁPLŇ**" alebo "**TABS**".
5. Vypnite umývačku riadu stlačením tlačidla "**ZAPNUTÝ/VYPNUTÝ**" pre potvrdenie nového nastavenia.

Ak chcete zmeniť uložený Progr., postupujte rovnakým postupom.

## Povolenie alebo zakázanie režimu DEMO (používa sa výlučne v obchodoch)

### Povolenie

**Pred začatím tohto postupu musí byť umývačka riadu VŽDY vypnutá.**

1. Zapnite spotrebič pomocou tlačidla **ZAPNUTÝ/VYPNUTÝ**.

2. Stlačte tlačidlo "**VÝBER PROGRAMU**", a súčasne tlačidlo "**ODLOŽENÝ ŠTART**" po dobu 5 sekúnd.

3. Na displeji sa zobrazí "**AKTIVOVANÝ DEMO REŽIM**".

4. Ak nie je stlačené žiadne tlačidlo po dobu 30 sekúnd, Progr. sa spustí a simuluje spustenie Progr.u umývania.

Možnosti **VÝBER PROGRAMU/MOŽNOSTI/ODLOŽENÝ ŠTART** sú povolené a stlačením týchto tlačidiel môžete simulovať fungovanie produktu bez spustenia umývania.

#### Vypnutie



### VÝSTRAHA

Po inštalácii, ak spotrebič pracuje správne, ale umývací cyklus sa nespustí po stlačení tlačidla Štart, "Režim demo" nemusí byť zakázaný.

Pred začatím tohto postupu musí byť umývačka riadu **VŽDY** vypnutá.

1. Zapnite spotrebič pomocou tlačidla **ZAPNUTÝ/VYPNUTÝ**.

2. Stlačte tlačidlo "**VÝBER PROGRAMU**", a **SÚČASNE TLAČIDLO "ODLOŽENÝ ŠTART"** po dobu 5 sekúnd.

3. Na displeji sa zobrazí "**DEAKTIVOVANÝ DEMO REŽIM**".

4. Vypnite spotrebič.

### DETSKÝ ZÁMOK

- Keď sú dvere zatvorené.
- Spustite spotrebič.
- Ak súčasne stlačíte tlačidlá **TABS** a **SMART DOOR** na približne 3 sekundy, môžete zamknúť všetky tlačidlá. Týmto spôsobom môžete zabrániť nežiaducim alebo náhodným zmenám.
- Blokovanie tlačidiel môžete zrušiť jednoduchým stlačením tlačidla **TABS** a **SMART DOOR** alebo vypnutím spotrebiča.

Pokiaľ dôjde k výpadku napájania, keď je umývačka v prevádzke, funkcia špeciálnej pamäte uloží nastavenia a po obnovení elektrického prúdu zariadenie spustí cyklus od miesta, kde bol vypnutý.

## 16. DIAL'KOVÉ OVLÁDANIE (WI-FI)

Tento spotrebič je vybavený technológiou **Wi-Fi**, ktorá umožňuje diaľkové ovládanie spotrebiča prostredníctvom aplikácie.

### Spárovanie spotrebiča s aplikáciou

- Stiahnite si do svojho zariadenia aplikáciu **Candy simply-Fi**.

Aplikácia **Candy simply-Fi** je k dispozícii pre tablety aj smartfóny so systémom **Android** a **iOS**.

Ak chcete zistiť všetky podrobnosti o funkcii **Wi-Fi**, prečítajte si ponuky aplikácie v režime **DEMO**.

- Uistite sa, že router je zapnutý a váš smartphone / tablet je pripojený k vašej **WiFi** domácej sieti.
- Na telefóne alebo tablete zapnite funkciu **BLUETOOTH** (ak je k dispozícii).
- Otvorte aplikáciu, vytvorte profil používateľa a zaregistrujte spotrebič podľa pokynov zobrazených na displeji zariadenia.
- Ak ste v aplikácii vyzvaný na zapnutie umývačky, zapnite ju 3-sekundovým zatlačením tlačidla **"ZAPNUTÝ/VYPNUTÝ"**.
- Stlačte tlačidlo **"VÝBER PROGRAMU/ ZÁZNAM Wi-Fi"** na 3 sekundy, na → displeji sa zobrazí správa **"ZÁZNAM"** a kontrolka **"Wi-Fi"** sa vypne.
- Do 60 sekúnd podržte tlačidlo **"ODLOŽENÝ ŠTART"** stlačené na 3 sekundy a na displeji sa na 5 minút zobrazí správa **"JEDNODUCHÉ"**. Kontrola **Wi-Fi** začne pomaly trikrát blikať a potom na 2 sekundy zhasne.
- Do aplikácie zadajte heslo svojej domácej **Wi-Fi** siete a dokončite postup.

### Úspešná registrácia

- Na displeji sa jedenkrát zobrazí správa **"PRIPOJENÝ"**, po ktorej sa zobrazí správa **"DIAL'KOVÉ OVLÁDANIE"** a kontrolka **"Wi-Fi"** bude svietiť nepretržite.
- Teraz môžete ovládať spotrebič cez aplikáciu.

### Neúspešná registrácia

Ak registrácia zlyhá (alebo sa nepodarí v priebehu 5 minút):

- Na displeji sa zobrazí **"SKÚSTE ZNOVU"**.
- Spotrebič nebude pripojený.
- Zopakujte postup registrácie z aplikácie.

Ďalšie informácie nájdete v časti **"Aplikácia pre registráciu - Stručná príručka"**, ktorá sa dodáva so spotrebičom a je prístupná aj na odkaze: [go.candy-group.com/bm-dw](http://go.candy-group.com/bm-dw)

### Obnovenie WiFi

V prípade problémov alebo zmeny hesla domáceho routera, zopakujte postup registrácie, najskôr však odstráňte produkt z aplikácie.

### POVOLENIE POUŽÍVANIA DIAL'KOVÉHO OVLÁDAČA

Kedykoľvek keď budete chcieť používať spotrebič s diaľkovým ovládaním:

- Naplňte umývačku riadu, pridajte čistiaci prostriedok a zatvorte dvierka.
- Zapnite umývačku riadu.
- Stlačte tlačidlo **"VÝBER PROGRAMU/ ZÁZNAM Wi-Fi"** → Na displeji sa zobrazí správa **"DIAL'KOVÉ OVLÁDANIE"**.
- Teraz môžete ovládať spotrebič cez aplikáciu.

## ZAKÁZANIE POUŽÍVANIA DIALKOVÉHO OVLÁDAČA

- Ak chcete ukončiť používanie diaľkového ovládania, stlačte tlačidlo **"VÝBER PROGRAMU/ZÁZNAM Wi-Fi"** znova na 3 sekundy.
- **Ak neprebíha žiadny cyklus:**  
Kontrolka **Wi-Fi** začne pomaly blikať a na displeji sa zobrazí správa **"VYPNUTÉ DIALKOVÉ OVLÁDANIE"**. Na displeji sa potom ukáže program, ktorý spotrebič dokončil naposledy (alebo program **"EKO"**).
- **Ak je cyklus v prevádzke:**  
Kontrolka **Wi-Fi** začne pomaly blikať a na displeji sa zobrazí správa **"VYPNUTÉ DIALKOVÉ OVLÁDANIE"**. Na displeji sa potom zobrazí zostávajúci čas. Cyklus bude dokončený bez možnosti ovládania z aplikácie.

Alternatívny spôsob ukončenia diaľkového ovládania.













- **Na 3 sekundy stlačte tlačidlo "ŠTART/ZRUŠENIE"**  
Ak prebieha cyklus, bude zrušený a spotrebič opustí režim **DIALKOVÉ OVLÁDANIE**. Kontrolka **"Wi-Fi"** bude pomaly blikať. Teraz budete môcť nastaviť nový cyklus umývania z ovládacieho panela.
- **Na 3 sekundy stlačte tlačidlo "ZAPNUTÝ/VYPNUTÝ" (alebo spotrebič vypnite)**  
Ak prebieha cyklus, bude pozastavený a spotrebič opustí režim **DIALKOVÉ OVLÁDANIE**. Pri opätovnom zapnutí bude kontrolka **"Wi-Fi"** pomaly blikať a prebiehajúci cyklus bude pokračovať od miesta prerušenia.

Otvorenie dverí deaktivuje **DIALKOVÉ OVLÁDANIE**. Ak chcete obnoviť ovládanie z aplikácie, zatvorte dvere.

## Kontrolka "Wi-Fi"













- Označuje stav pripojenia produktu k domácej Wi-Fi sieti. Môže:
  - **TRVALO SVIETI:** diaľkové ovládanie je aktivované.
  - **POMALY BLIKÁ:** diaľkové ovládanie je deaktivované.
  - **RÝCHLO BLIKÁ 3 SEKUNDY, POTOM ZHASNE:** spotrebič sa nemôže pripojiť k domácej Wi-Fi sieti alebo ešte nebol registrovaný v aplikácii.
  - **3-KRÁT POMALY ZABLÍKAŤ, POTOM SA VYPNÚŤ NA 2 SEKUNDY:** prebieha proces registrácie v aplikácii.
  - **SA ZAPNÚŤ NA 1 SEKUNDU, POTOM VYPNÚŤ NA 3 SEKUNDY:** otvorené dvere. Diaľkové ovládanie sa nedá aktivovať. .

## 17. PROGRAMOVÁ LEGENDA

Program		Popis programu	
P1	 ECO	EKO	
Program pre bežne znečistený riad (najúčinnnejší z hľadiska spotreby vody a energie). <b>Program podľa normy EN 50242</b>			
P2		INTENZÍVNY	
Vhodný pri umývaní hrncov a ďalšieho riadu, veľmi znečisteného.			
P3		AUTO	UNIVERZÁLNY
Vhodný na umývanie riadu a hrncov normálne znečistených.			
P4	 ZOOM <sup>39'</sup>	ZOOM 39'	
Wash & Dry Class Rýchly cyklus umývania. * Vhodné na umývanie riadu až do 8 miest.			
P5	 24'	RÝCHLY 24'	
Rýchle umývanie pre riad, ktorý bude umývaný ihneď po jedle. Naplňte umývačku súpravou pre 6 osôb.			
P6		PREDPIERKA	
Krátke studené predumytie riadu použitého ráno alebo na obed, ktorý necháte v umývačke riadu až do naplnenia celého objemu.			
P7		DEZINFEKCIA	
Cyklus s antibakteriálnym účinkom, vhodný na umývanie a dezinfekciu riadu (s odolnými usadeninami), dojčenských fliaš, a pod.			
P8		INTENZÍVNY RÝCHLY	
Vhodný pre rýchle umývanie veľmi znečistených hrncov.			
P9		AUTO	UNIVERZÁLNY PLUS
Raz denne - pre bežne znečistený riad a iné predmety, ktoré ste nechali jeden deň v umývačke..			
P10	 AUTO	AUTO	AUTO WASH
Tento program je optimalizovaný vďaka inteligentnému senzoru, ktorý prispôbuje parametre umývania aktuálnej náplni.			
P11		ŠPECIÁL	
Program so strenou teplotou, určený pre "bežne" znečistených panvíc a riadu, použitím prostriedkov s obsahom enzýmov.			
P12		JEMNÉ UMÝVANIE	
Vhodný na umývanie krehkého riadu, dekoratívneho a skla. Je vhodný pre denné umývanie riadu málo znečisteného, s výnimkou hrncov.			

### Umývanie s predumytím

Pre programy s predumytím odporúčame pridať ďalšiu dávku čistiaceho prostriedku (max. 10g) priamo do spotrebiča.

Program		Pred umývacími prostriedok	Programy "IMPULSE"	Automatické programy	"PERFECT RAPID ZONE" aktívny	Teplota umývania (°C)	Priemerná doba umývania <sup>1</sup> (min.)	Možnosti		
								Tlačidlo "SMART DOOR"	Tlačidlo "POLOVIČNÁ NÁPLŇ"	Tlačidlo "TABS"
P1	 EKO	●	■	-	-	45	232	ÁNO	ÁNO	ÁNO
P2	 INTENZÍVNY	●	■	-	-	75	130	ÁNO	ÁNO	ÁNO
P3	 AUTO UNIVERZÁLNY	-	■	▲	☞	50 - 60	100 - 120	ÁNO	ÁNO	ÁNO
P4	 ZOOM 39'	-	-	-	☞	60	39	N/A	N/A	ÁNO
P5	 RÝCHLY 24'	-	-	-	☞	50	24	N/A	N/A	ÁNO
P6	 PREDPIERKA	-	-	-	-	-	5	N/A	N/A	
P7	 DEZINFEKCIA	●	-	-	☞	75	140	ÁNO	N/A	ÁNO
P8	 INTENZÍVNY RÝCHLY	●	■	-	-	65	85	ÁNO	ÁNO	ÁNO
P9	 AUTO UNIVERZÁLNY PLUS	-	-	▲	☞	65 - 75	115 - 125	ÁNO	N/A	ÁNO
P10	 AUTO AUTO WASH	-	■	▲	-	45 - 55	70 - 80	ÁNO	ÁNO	ÁNO
P11	 ŠPECIÁL	-	-	-	☞	55	190	ÁNO	N/A	ÁNO
P12	 JEMNÉ UMÝVANIE	-	■	-	-	45	85	ÁNO	ÁNO	ÁNO

● = Pred umývací čistiaci prostriedok

■ = Programy "IMPULSE"

▲ = "AUTOMATICKÉ" programy <sup>2</sup> (len u niektorých modelov)

 = Programy, kde **PERFECT RAPID ZONE** je aktívny (len u niektorých modelov)

**N/A = VOĽBA NIE JE DOSTUPNÁ**

1) So studenou vodou (15°C) - Tolerancia  $\pm$  10%

Ak používate horúcu vodu, zostávajúci čas do konca programu sa počas spustenia programu automaticky aktualizuje.

Hodnoty sa merajú v laboratóriu podľa európskej normy EN 50242 (hodnoty sa môžu meniť v závislosti od podmienok použitia).

<sup>2</sup> "Automatické" programy sú optimalizované vďaka senzoru znečistenia, ktorý prispôsobí parametre umývania podľa stupňa znečistenia riadu.

## 18. ODSTRAŇOVAČ VODNÉHO KAMEŇA

V závislosti od zdroja dodávky, voda obsahuje rôzne množstvo vodného kameňa a minerálov, ktoré sa usadzujú na riade a zanechávajú belavé škvrny. Čím vyššia je hladina týchto minerálov vo vode, tým je voda ťažšia. Umývačka riadu je vybavená zariadením na odstraňovanie vodného kameňa, ktoré pomocou špeciálnej regeneračnej soli dodáva zmäkčenú vodu na umývanie riadu. Stupeň tvrdosti vašej vody môžete získať od vašej vodárenskej spoločnosti.

### Regulácia odstraňovača vodného kameňa

Odstraňovač vodného kameňa môže spracovať vodu s tvrdosťou až do 90 °FH (francúzske stupne) alebo 50 °dH (nemecké stupne) prostredníctvom 8 nastavení. Nastavenia sú uvedené v nasledujúcej tabuľke s vodou, ktorá sa má upravovať.

Úroveň	Tvrdosť vody		Použitie regeneračnej soli	Nastavenie odstraňovača vodného kameňa
	°FH (francúzske stupne)	°dH (nemecké stupne)		
0	0-5	0-3	NIE	S0
1	6-10	4-6	ÁNO	S1
2	11-20	7-11	ÁNO	S2
3	21-30	12-16	ÁNO	S3
4*	31-40	17-22	ÁNO	S4
5	41-50	23-27	ÁNO	S5
6	51-60	28-33	ÁNO	S6
7	61-90	34-50	ÁNO	S7

\* Zmäkčovacia jednotka je nastavená v závode na úroveň 4 (S4), pretože vyhovuje požiadavkám väčšiny používateľov.

Regulujte nastavenie jednotky na odstraňovanie vodného kameňa podľa stupňa tvrdosti vody, ako je uvedené nižšie:

**Pred začatím tohto postupu musí byť umývačka riadu VŽDY vypnutá.**

1. Zapnite umývačku stláčaním tlačidla "ZAPNUTÝ/VYPNUTÝ" približne 3 sekundy.
2. Podržte tlačidlá "VÝBER PROGRAMU" a "ZAPNUTÝ/ VYPNUTÝ" na približne 5 sekúnd.
3. Na displeji sa zobrazí správa "NASTAVENIA" a rozsvieti sa kontrolka tlačidiel "SMART DOOR/EXPRESS" a "TABS".
4. Stláčajte tlačidlo "VÝBER PROGRAMU", až kým nevyberiete možnosť "ODSTRAŇOVAČ VODNÉHO KAMEŇA S4" (úroveň z továrne S4).
5. Nastavenie parametra sa vykonáva stláčaním tlačidiel "SMART DOOR/ EXPRESS" (S7 → S0) a "TABS" (S0 → S7) a zvyšovaním alebo znižovaním predtým nastavenej úrovne.
6. Nové nastavenie potvrdíte vypnutím umývačky stlačením tlačidla "ZAPNUTÝ/ VYPNUTÝ" na 3 sekundy.

Ak chcete znovu zmeniť nastavenie zmäkčovača vody, postupujte rovnako.



### VÝSTRAHA

Ak nemôžete dokončiť postup, vypnite umývačku riadu stlačením tlačidla "ZAPNUTÝ/VYPNUTÝ" a spustíte postup od začiatku (KROK 1).




## 19. ODSTRÁNENIE MOŽNÝCH PROBLÉMOV A ZÁRUKA

Ak si myslíte, že umývačka riadu nefunguje správne, pozrite si nižšie uvedený stručný návod a niekoľko praktických tipov, ako opraviť najbežnejšie problémy. **Ak porucha pretrváva alebo sa opakuje, kontaktujte servisné stredisko.**

### CHYBOVÉ SPRÁVY

- **Modely s displejom:** chyby sú hlásené číslom, pred ktorým je písmeno "E" (napr. chyba 2 = E2) a krátky zvukový signál.
- **Modely bez displeja:** chyba je zobrazená blikaním každej LED podľa kódu poruchy, s následnou 5 sekundovou pauzou (príklad: Error 2 = dve bliknutia – pauza 5 sekúnd – dve bliknutia – a pod...).

### Len modely s displejom

Zobrazená chyba	Význam a riešenia
 <b>"KONTROLA VODY"</b> s krátkym zvukovým signálom (len u niektorých modelov). <b>E2</b> (s displejom) s krátkym zvukovým signálom	<b>Umývačka sa neplní vodou</b>
	Uistite sa, že je prívod vody otvorený.
	Uistite sa, že prívodná hadica nie je ohnutá alebo stlačená.
<b>E3</b> (s displejom) s krátkym zvukovým signálom	Uistite sa, že odtoková hadica je v správnej výške (pozrite časť inštalácie).
	Zatvorte prívod vody, odskrutkujte prívod vody zo zadnej časti umývačky riadu a skontrolujte, či nie je "pieskový" filter zapchatý.
	<b>Umývačka neodčerpáva vodu</b>
<b>E4</b> (s displejom) s krátkym zvukovým signálom	Uistite sa, že odtoková trubica nie je ohnutá, zapchatá alebo zablokovaná a filter nie je upchatý.
	Uistite sa, že sifón nie je zapchatý.
	<b>Únik vody</b>
<b>E8-Ei</b> (s displejom) s krátkym zvukovým signálom	Uistite sa, že odtoková trubica nie je ohnutá, zapchatá alebo zablokovaná a filter nie je upchatý.
	Uistite sa, že sifón nie je zapchatý.
	<b>Element na vykurovanie vody nefunguje správne alebo filtračná doska je upchatá.</b>
<b>Akýkoľvek iný kód</b> (s displejom)	Vyčistite filtračnú dosku.
	Spotrebič vypnite a odpojte od elektrickej siete, chvíľu počkajte. Spotrebič zapnite a spustíte program. Ak sa porucha opäť objaví, kontaktujte autorizované servisné stredisko.

## Len modely s displejom

Ak dôjde k poruchám alebo ku chybám pri bežiacom programe, kontrolka zodpovedajúca zvolenému cyklu bude rýchlo blikať a zaznie prerušovaný zvukový signál. V takom prípade vypnite umývačku riadu a to stlačením tlačidla "ZAPNUTÝ / VYPNUTÝ".

**Po skontrolovaní, či je prívod vody otvorený, či odtoková hadica nie je ohnutá a či sifón alebo filtre nie sú zapchaté, nastavte znovu zvolený program.**

Ak porucha pretrváva, kontaktujte servisné stredisko.

Táto umývačka riadu je vybavená bezpečnostným zariadením na prepad, ktorá v prípade problému automaticky vypúšťa nadbytočnú vodu.



## VÝSTRAHA

**Aby ste zabezpečili správnu funkciu ochranného zariadenia proti pretečeniu, neodporúčame počas prevádzky premiestňovať ani nakláňať umývačku riadu. Ak je potrebné sklopiť alebo presunúť umývačku riadu, uistite sa, že cyklus prania je ukončený a že vo vnútri spotrebiča nie je žiadna voda.**

## Iné chyby

CHYBA	PRÍČINA	RIEŠENIE
1. Žiadny program nefunguje	Zástrčka nie je pripojená k sieťovej zásuvke	Pripojte elektrickú zástrčku
	Tlačidlo O / I nie je stlačené	Stlačte tlačidlo
	Dvere sú otvorené	Zavrite dvere
	Žiadna električka	Skontrolujte
2. Umývačka sa neplní vodou	Pozrite bod 1	Skontrolujte
	Kohútik na vodu je zatvorený	Otvorte vodovodný kohútik
	Prívodná hadica je ohnutá	Odstráňte ohyby v hadici
	Filter na prívodnej hadici je zanesený	Vyčistite filter na konci hadice
3. Umývačka riadu nevypúšťa vodu	Filter je znečistený	Vyčistite filter
	Odtoková hadica je ohnutá	Odstráňte ohyby v hadici
	Prípojka odtokovej hadice nie je správne pripojená	Postupujte podľa pokynov pre pripojenie odtokovej hadice
	Výstupné pripojenie na stenu smeruje smerom dole nie smerom hore	Zavolajte kvalifikovaného technika
4. Umývačka riadu nepretržite vypúšťa vodu	Poloha odtokovej hadice je príliš nízko	Zdvihnite odtokovú hadicu aspoň na 40 cm nad úroveň podlahy

CHYBA	PRÍČINA	RIEŠENIE
<b>5. Sprchovacie ramená nie sú počuteľné na otáčanie</b>	Nadmerné množstvo umývacieho prostriedku	Znížte množstvo umývacieho prostriedku. Používajte vhodný umývacieho prostriedku
	Položka zabraňuje otáčaniu ramien	Skontrolujte
	Filtračná doska a filter sú veľmi znečistené	Vyčistite filtračnú dosku a filter
<b>6. Na elektronických spotrebičoch bez displeja: jedno alebo viac indikátorov rýchlo bliká</b>	Kohútik na prívod vody je vypnutý	Vypnite spotrebič Otvorte kohútik Znova nastavte cyklus
<b>7. Riad je len čiastočne umytý</b>	Pozrite bod 5	Skontrolujte
	Spodok panvice nebol dobre umytý	Spálené zvyšky potravín musia byť pred umývaním panvice v umývačke riadu namočené
	Hrana panvíc nie je dobre umytá	Premiestnite panvice
	Sprchovacie ramená sú čiastočne zablokované	Odstráňte sprchujúce ramená odskrutkovaním kruhových matiek v smere hodinových ručičiek a umyte ich pod tečúcou vodou
	Riad nebol správne vložený	Neumiestňujte riad príliš blízko seba
	Koniec vypúšťacej hadice je ponorený do vody	Koniec odtokovej hadice nesmie prísť do kontaktu s výtokovou vodou
	Bolo odmerané nesprávne množstvo umývacieho prostriedku alebo umývací prostriedok je starý a tvrdý	Zvážte množstvo podľa toho, do akej miery je špinavý riad, alebo vymeňte umývací prostriedok za iný
	Uzáver nádoby na soľ nie je správne zatvorený	Dôkladne ho utiahnite
	Program umývania nie je dostatočne dôkladný	Vyberte silnejší program
<b>8. Umývací prostriedok, ktorý nie je vypustený alebo čiastočne vypustený</b>	Príbory, riad, panvice atď., vypnite dávkovač umývacích prostriedkov	Umiestnite riad tak, aby nebránili dávkovaču
<b>9. Prítomnosť bielych škvŕn na riade</b>	Voda je príliš tvrdá	Skontrolujte hladinu soli a leštiaceho prostriedku a nastavte ju Ak porucha pretrváva, kontaktujte servisné stredisko
<b>10. Hluk počas umývania</b>	Riad naráža na seba	Znova skontrolujte uloženie riadu v koši
	Otáčajúce sa ramená narážajú na riad	Znova skontrolujte uloženie riadu v koši

CHYBA	PRÍČINA	RIEŠENIE
<b>11. Riad nie je úplne suchý</b>	Neadekvátny prúd vzduchu	Nechajte pootvorené dvierka umývačky riadu na konci programu umývania, aby umytý riad prirodzene vyschol
	Chýba leštiaci prostriedok	Naplníte dávkovač leštiacim prostriedkom

**Pozn.:** Ak by ktorákoľvek z vyššie uvedených situácií viedla k nedostatočnému umytiu alebo k nedostatočnému opláchnutiu, odstráňte ručne usadeniny z riadu, pretože konečný cyklus sušenia vytvrdzuje nečistotu a sťažuje ich následné umytie.

Ak poruchu pretrváva, obráťte sa na servisné stredisko, kde uvediete model umývačky. Modelové označenie sa nachádza na technickom štítku v hornej časti vnútornej strany dvierok umývačky riadu alebo na záručnom liste. Tieto informácie umožnia rýchlejšie a účinnejšie konanie.

Dôrazne odporúčame používať originálne náhradné diely, ktoré zakúpite vo vašom servisnom stredisku.

#### **Odstraňovanie problémov a záruka**

**Výrobok je v záruke podľa zákona a za podmienok uvedených na záručnom liste, ktorý je súčasťou výrobku. V prípade potreby by mal byť záručný list spolu s dokladom o zakúpení uložený a predložený servisnému stredisku. Na webových stránkach si môžete skontrolovať podmienky záruky.**

**Ak potrebujete pomoc, vyplňte online formulár alebo nás kontaktujte na telefónnom čísle uvedenom na našej webovej stránke, na stránke podpory.**

Výrobca odmieta akúkoľvek zodpovednosť za akékoľvek chyby tlače v tejto brožúre. Okrem toho si výrobca vyhradzuje právo vykonať akékoľvek zmeny považované za užitočné pre svoje výrobky bez zmeny ich základných vlastností.

## 20. PODMIENKY PRE ŽIVOTNÉ PROSTREDIE



Tento spotrebič je označený v súlade s Európskou smernicou 2012/19/EÚ o likvidácii Starých elektrických a elektronických zariadení (WEEE).

WEEE obsahuje škodlivé látky (ktoré môžu mať negatívny vplyv na životné prostredie) a základné komponenty (ktoré je možné opätovne využiť). Je nevyhnutné WEEE vystaviť špecifickému zaobchádzaniu, pre odstránenie a likvidáciu všetkých škodlivín a obnovu všetkých recyklovateľných materiálov.

Jednotlivci môžu zohrať dôležitú úlohu pri zaistení, že sa z WEEE nestane problém pre životné prostredie;

- WEEE sa nesmie likvidovať spoločne s bežným domácim odpadom;
- WEEE sa musí odovzdať príslušným zberným miestam spravovaným miestnou správou alebo registrovanými spoločnosťami. V mnohých krajinách existuje zber veľkých WEEE.

V mnohých krajinách môžete pri kúpe nového spotrebiča, odovzdať starý predajcovi, ktorý ho prevezme bezplatne na základe výmeny nového za starý, ak je zariadenie ekvivalentného typu a má rovnaké funkcie ako dodané zariadenie.





