

CBNbsd 578i

Kombinovaná chladnička s mrazničkou s technologií BioFresh Professional a NoFrost

△ Peak



LIEBHERR

volně stojící spotřebič

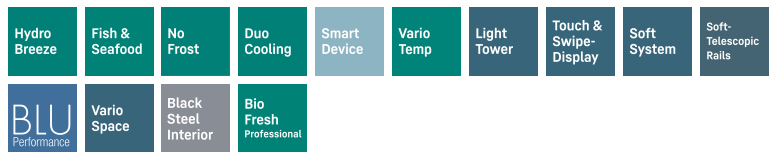
LIEBHERR

CBNbsd 578i

Kombinovaná chladnička s mrazničkou s technologií BioFresh Professional a NoFrost
 Δ Peak



reddot winner 2022



← 60 →



Energetická třída	D ^A ¹
Spotřeba energie za 365 dní/24 h	225 / 0,616 kWh¹
Celkový objem	359 l²
Objem	Chladnička: 160,3 l / Oddíl BioFresh: 96,1 l / Mrazicí oddíl: 103 l
Total net	keine Auspielung
Hlučnost / Třída hlučnosti	34 dB(A) / B, SuperSilent
Klimatická třída	SN-T (+10 °C Do +43 °C)
Frekvence / napětí	50-60 Hz / 220-240 V-
Příkon	1,4 A 183 W
Dveře / boční stěny	BlackSteel / BlackSteel
Vnější rozměry v cm (V / Š / H)	201,5 / 59,7 / 67,5³
Ovládací prvky	
Typ ovládání	2,4" TFT displej barevný ve dveřích, Touch- & Swipe Digitální ukazatel teploty pro oddíly: chladničky, BioFresh a mrazničky
Rozhraní	SmartDeviceBox: zahrnutý
Alarm dveří	vizuální a akustický
Výstražný signál	vizuální a akustický
Chladicí část	
Ventilátor	PowerCooling s Ambilight s FreshAir Filtrem s aktivním uhlím
Materiál dveřních policek	Úložné police Premium GlassLine s posuvnými fixátory lahví, dveřní VarioBox, variabilní zásobník na vejce, dóza na máslo
VarioSafe	Ano
Policek na láhve	Integrovaná policek na lahve
Osvětlení	Světelný panel na obou stranách LED osvětlení BioFresh
Počet zásuvek BioFresh	2 BioFresh boxy na SoftTelescopic, 1 Fruit & Vegetable-Safe, HydroBreeze, 1 Fish & Seafood-Safe, 1 FlexSystem
Mrazicí část	
Počet hvězdiček mrazicí části	****
Osvětlení	LED osvětlení
Počet zásuvek v mrazicí části	3 různě objemné boxy, davon 2 mit Teilauszug auf Teleskopschienen, VarioSpace
Zmrazovací kapacita za 24 h	10 kg
Skladovací doba při výpadku proudu	20 h
Akumulátory chladu	2
Přednosti vybavení	
Dveřní zarážka	Vpravo zaměnitelné
Výměnná těsnění dveří	Ano

EAN 4016803129394
¹ Aby byla dosažena deklarovaná spotřeba energie, musí být použity k přístroji přiložené distanční prvky. Tím se zvětší hloubka přístroje asi o 1,5 cm. Přístroj je plně funkční i bez použití distančních prvků, má ale nepatrně větší spotřebu energie.
² V souladu s nařízením EU 2019/2016 zobrazujeme celkový objem prostoru jako celé číslo (zaokrouhlené) a objem prostoru mrazicího prostoru a prostoru pro uchovávání čerstvých potravin s jedním desetinným místem.

Funkce

**BioFresh s HydroBreeze**

Chtěli byste chladit ovoce a zeleninu jako profesionálové? HydroBreeze vás nadchne: Studená mlha v kombinaci s teplotou v přihrádce těsně nad 0 °C potraviny mimořádně povzbudí a jsou pak déle trvanlivé. A mlha vytváří vizuální wow efekt. HydroBreeze se aktivuje každých 90 minut na 4 sekundy a při otevření dveří na 8 sekund.

**Fish & Seafood-Safe**

Milujete ryby? Ve vaší chladničce Liebherr zůstanou čerstvé! Neboť v přihrádce na ryby a mořské plody můžete tyto potraviny skladovat při optimální teplotě -2 °C stejně profesionálně jako u prodejce ryb. Velikost zóny s teplotou -2 °C můžete libovolně upravovat – a ve zbývajícím prostoru skladovat například maso a mléčné výrobky při optimální teplotě 0 °C. Ukazatel LED přitom indikuje, že je zóna -2 °C právě aktivní.

**NoFrost**

Když otevřete mrazničku, chcete vidět zmrazené potraviny – ale rozhodně ne led nebo námrazu. NoFrost chrání mrazicí prostor před nechtěnou námrazou, která spotřebovává hodně drahé energie. NoFrost znamená: Už žádné pracné a časově náročné rozmrazování mrazničky, více času na jiné věci – a navíc úspora peněz.

**Přihrádka na ovoce a zeleninu**

Křupavý salát nebo jahody: Nejcitlivější potraviny si zaslouží zvláštní místo, aby zůstaly déle čerstvé: Přihrádky BioFresh. V přihrádce na ovoce a zeleninu se teplota blíží 0 °C. V kombinaci s vlhkostí vzduchu, která v této přihrádce převládá, a díky jejímu těsnému uzavření je zde nebalenému ovoci a zelenině obzvláště dobře. Nemusíte nic nastavovat.

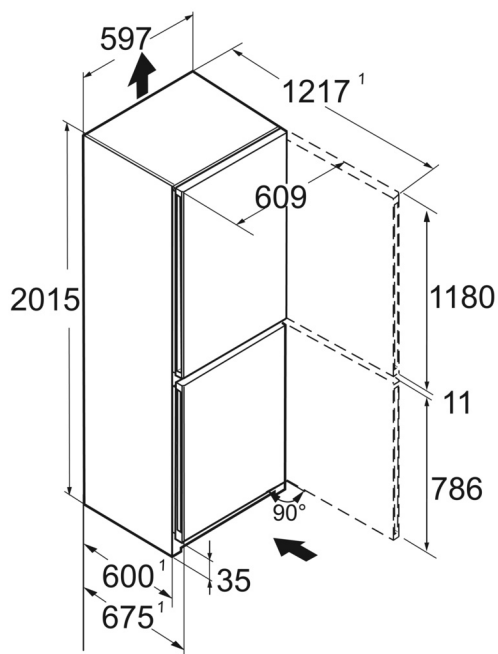
**DuoCooling**

DuoCooling díky dvěma zcela odděleným chladicím okruhům zajišťuje, že nedochází k žádné výměně vzduchu mezi chladicím a mrazicím oddílem. Potraviny se tak nevysušují, ani se nepřenáší žádný zápach. A to znamená: méně vyhazovat, méně nakupovat, ale více ušetřit a užívat si.

**Integrovaný SmartDeviceBox**

Váš Liebherr je v kuchyni – ale pokud chcete, může být také kdykoli na internetu: Integrovaný SmartDeviceBox otevírá dveře všem výhodám Smart Home. Jednoduše zastrčte do zásuvky, zapněte a připojte svůj Liebherr k síti přes WLAN.

Technický výkres



Výrobky a jejich údaje jsou inscenovány pro reklamní účely. Přestože je vynaloženo veškeré úsilí na zajištění správnosti všech údajů a informací v tomto letáku, společnost Liebherr si vyhrazuje právo na změny bez předchozího upozornění. Pokud jsou skutečné rozměry, technické údaje a výkon spotřebiče rozhodující, doporučujeme vám, abyste se seznámili s návodem k instalaci, který je přiložen k danému spotřebiči. Společnost Liebherr neručí za případné škody. (15.12.2023)

