



Thinking of you
Electrolux



EKC6450AO

.....
CS SPORÁK
SK SPORÁK

.....
NÁVOD K POUŽITÍ 2
NÁVOD NA POUŽÍVANIE 30



OBSAH

1. BEZPEČNOSTNÍ INFORMACE	3
2. BEZPEČNOSTNÍ POKYNY	4
3. POPIS SPOTŘEBIČE	7
4. PŘED PRVNÍM POUŽITÍM	7
5. VARNÁ DESKA – DENNÍ POUŽÍVÁNÍ	8
6. VARNÁ DESKA – UŽITEČNÉ RADY A TIPY	9
7. VARNÁ DESKA – ČIŠTĚNÍ A ÚDRŽBA	10
8. TROUBA – DENNÍ POUŽÍVÁNÍ	10
9. TROUBA - FUNKCE HODIN	13
10. TROUBA – UŽITEČNÉ RADY A TIPY	14
11. TROUBA – ČIŠTĚNÍ A ÚDRŽBA	24
12. CO DĚLAT, KDYŽ.....	27
13. INSTALACE	27

MYSLÍME NA VÁS

Děkujeme, že jste si zakoupili spotřebič značky Electrolux. Vybrali jste si produkt, se kterým jsou spjaty desítky let profesionálních zkušeností a inovací. Tento důmyslný a stylový spotřebič byl navržen s ohledem na jeho uživatele. Kdykoliv jej tak používáte, můžete se spolehnout, že pokaždé dosáhnete skvělých výsledků.

Vítá Vás Electrolux.

Navštivte naše stránky ohledně:



Rady ohledně používání, brožury, poradce při potížích, servisních informací:
www.electrolux.com



Registrace vašeho spotřebiče, kterou získáte lepší servis:
www.electrolux.com/productregistration



Nákupu příslušenství, spotřebního materiálu a originálních náhradních dílů pro váš spotřebič:
www.electrolux.com/shop

PÉČE O ZÁKAZNÍKY A SERVIS

Doporučujeme používat originální náhradní díly.

Při kontaktu se servisním střediskem se ujistěte, že máte k dispozici následující údaje.

Tyto informace jsou uvedeny na typovém štítku. Model, výrobní číslo (PNC), sériové číslo.



Upozornění / Důležité bezpečnostní informace.



Všeobecné informace a rady



Upozornění k ochraně životního prostředí

Změny vyhrazeny.

1. BEZPEČNOSTNÍ INFORMACE

Tento návod si pečlivě přečtěte ještě před instalací spotřebiče a jeho prvním použitím. Výrobce nezodpovídá za škody a zranění způsobená nesprávnou instalací či chybným používáním. Návod k použití vždy uchovávejte spolu se spotřebičem pro jeho budoucí použití.

1.1 Bezpečnost dětí a postižených osob



UPOZORNĚNÍ

Hrozí nebezpečí udušení, úrazu nebo jiných trvalých následků.

- Tento spotřebič smí používat děti starší osmi let nebo osoby se sníženými fyzickými, smyslovými nebo duševními schopnostmi nebo osoby bez patřičných zkušeností a znalostí pouze, pokud tak činí pod dozorem osoby, která je zodpovědná za jejich bezpečnost.
- Nenechte děti hrát si se spotřebičem.
- Všechny obaly uschovejte z dosahu dětí.
- Je-li spotřebič v provozu nebo pokud chladne, nedovolte dětem a domácím zvířatům, aby se k němu přibližovaly. Přístupné části jsou horké.
- Pokud je spotřebič vybaven dětskou bezpečnostní pojistkou, doporučuje se ji aktivovat.
- Čištění a užitelskou údržbu spotřebiče by neměly provádět děti bez dozoru.

1.2 Všeobecné bezpečnostní informace

- Spotřebič a jeho dostupné části se mohou během používání zahřát na vysokou teplotu. Nedotýkejte se topných článků.
- Spotřebič nepoužívejte spolu s externím časovačem nebo samostatným dálkovým ovládním.
- Příprava jídel s tuky či oleji na varné desce bez dozoru může být nebezpečná a způsobit požár.

- Oheň se nikdy nesnažte uhasit vodou, ale vypněte spotřebič a poté plameny zakryjte např. víkem nebo hasicí rouškou.
- Nepokládejte věci na varnou desku.
- K čištění spotřebiče nepoužívejte čisticí zařízení na páru.
- Na varnou desku nepokládejte žádné kovové předměty jako nože, vidličky, lžíce nebo pokličky, protože by se mohly zahřát na velmi vysokou teplotu.
- Nepoužívejte drsné čisticí prostředky nebo ostré kovové škrabky k čištění skleněných dvířek, mohly by poškrábat povrch, což by mohlo následně vést k rozbití skla.
- Při manipulaci s odkládací zásuvkou buďte opatrní. Může být horká.
- K odstranění drážek na rošty nejprve odtáhněte přední a poté zadní konec drážek na rošty od stěny trouby. Drážky na rošty instalujte stejným postupem v opačném pořadí.
- Je-li sklokeramický povrch desky prasklý, vypněte spotřebič, abyste zabránili úrazu elektrickým proudem.

2. BEZPEČNOSTNÍ POKYNY

2.1 Instalace



UPOZORNĚNÍ

Tento spotřebič smí instalovat jen kvalifikovaná osoba.

- Odstraňte veškerý obalový materiál.
- Poškozený spotřebič neinstalujte ani nepoužívejte.
- Řiďte se pokyny k instalaci dodanými spolu s tímto spotřebičem.
- Při přemísťování spotřebiče buďte vždy opatrní, protože je těžký. Vždy noste ochranné rukavice.
- Netahejte spotřebič za držadlo.
- Dodržujte minimální vzdálenosti od ostatních spotřebičů a nábytku.
- Ujistěte se, že je spotřebič namontován pod bezpečnou konstrukcí a vedle bezpečných konstrukcí.

- Strany spotřebiče musí být umístěny vedle spotřebičů nebo kuchyňského nábytku stejné výšky.
- Spotřebič neumísťujte na podstavec.
- Spotřebič neinstalujte vedle dveří či pod oknem. Zabráňte tak převržení horkého nádobí ze spotřebiče při otevírání dveří či okna.



UPOZORNĚNÍ

Zajistěte instalaci stabilizačního prvku, který bude bránit převržení spotřebiče. Řiďte se pokyny v části „Instalace“.

Připojení k elektrické síti



UPOZORNĚNÍ

Hrozí nebezpečí požáru nebo úrazu elektrickým proudem.

- Veškerá elektrická připojení by měla být provedena kvalifikovaným elektrikářem.
- Spotřebič musí být uzemněn.

- Zkontrolujte, zda údaje o napájení na typovém štítku souhlasí s parametry elektrické sítě. Pokud tomu tak není, obraťte se na elektrikáře.
- Vždy používejte správně instalovanou síťovou zásuvku s ochranou proti úrazu elektrickým proudem.
- Nepoužívejte rozbočovací zástrčky ani prodlužovací kabely.
- Dbejte na to, abyste nepoškodili napájecí kabel a síťovou zástrčku. Pro výměnu napájecího kabelu se obraťte na servisní středisko nebo elektrikáře.
- Síťové kabely se nesmí dotýkat dvířek spotřebiče, obzvláště, jsou-li dvířka horká.
- Ochrana před úrazem elektrickým proudem u živých či izolovaných částí musí být připravena tak, aby nešla odstranit bez použití nástrojů.
- Síťovou zástrčku zapojte do síťové zásuvky až na konci instalace spotřebiče. Po instalaci musí zůstat síťová zástrčka nadále dostupná.
- Pokud je síťová zásuvka uvolněná, nezapojujte do ní síťovou zástrčku.
- Neodpojujte spotřebič ze zásuvky tahem za kabel. Vždy tahejte za zástrčku.
- Používejte pouze správná izolační zařízení: ochranné vypínače vedení, pojistky (pojistky šroubového typu se musí odstranit z držáku), ochranné zemnicí jističe a stykače.
- Je nutné instalovat vhodný vypínač nebo izolační zařízení k řádnému odpojení všech napájecích vodičů spotřebiče. Toto izolační zařízení musí mít mezeru mezi kontakty alespoň 3 mm širokou.
- Pokud je spotřebič v provozu, buďte při otevírání jeho dvířek opatrní. Může dojít k uvolnění horkého vzduchu.
- Nepracujte se spotřebičem, když máte vlhké ruce nebo když je v kontaktu s vodou.
- Dvířka spotřebiče nikdy neotvírejte násilím.
- Spotřebič nepoužívejte spolu s externím časovačem nebo samostatným dálkovým ovládním.
- Když je spotřebič v provozu, jeho dvířka mějte vždy zavřená.
- Na varné zóny nepokládejte přístroje nebo pokličky. Byly by horké.
- Po použití nastavte varnou zónu do polohy „vypnuto“.
- Nepoužívejte spotřebič jako pracovní nebo odkládací plochu.
- Pokud je povrch spotřebiče prasklý, okamžitě jej odpojte ze sítě. Zabráníte tak úrazu elektrickým proudem.



UPOZORNĚNÍ

Hrozí nebezpečí požáru nebo výbuchu.

- Tuky a oleje mohou při zahřátí uvolňovat hořlavé páry. Když varíte s tuky a oleji, držte plameny a ohřáté předměty mimo jejich dosah.
- Páry uvolňované velmi horkými oleji se mohou samovolně vznítit.
- Použitý olej, který obsahuje zbytky potravin, může způsobit požár při nižších teplotách než olej, který se používá poprvé.
- Do spotřebiče, do jeho blízkosti nebo na spotřebič neumísťujte hořlavé předměty nebo předměty obsahující hořlavé látky.
- Při otvírání dvířek nesmí být v blízkosti spotřebiče jiskry ani otevřený oheň.
- Dvířka spotřebiče otevírejte opatrně. Použijte-li při přípravě jídla přísady obsahující alkohol, může vzniknout směs vzduchu s alkoholem.
- Nepokoušejte se hasit oheň vodou. Odpojte spotřebič a plameny přikryjte víkem nebo hasící rouškou.

2.2 Použití spotřebiče



UPOZORNĚNÍ

Hrozí nebezpečí zranění, popálení či úrazu elektrickým proudem.

- Tento spotřebič používejte v domácnosti.
- Neměňte technické parametry tohoto spotřebiče.
- Ujistěte se, že nejsou ventilační otvory zakryté.
- Zapnutý spotřebič nenechávejte bez dozoru.
- Spotřebič po každém použití vypněte.
- Při provozu je vnitřek spotřebiče horký. Nedotýkejte se topných těles ve spotřebiči. Při vkládání či vyjímání příslušenství či nádobí vždy používejte kuchyňské chňapky.



UPOZORNĚNÍ

Hrozí nebezpečí poškození spotřebiče.

- Jak zabránit poškození nebo změně barvy smaltovaného povrchu:
 - Nepokládejte nádobí či jiné předměty přímo na dno spotřebiče.
 - Na dno spotřebiče nepokládejte hliníkovou fólii.

- Nenalévejte vodu přímo do horkého spotřebiče.
- po dokončení pečení nenechávejte vlhká jídla ve spotřebiči.
- Při vkládání nebo vyjímání příslušenství buďte opatrní.
- Barevné změny na smaltovaném povrchu nemají vliv na výkon spotřebiče. Nejedná se o závadu z hlediska ustanovení záruky.
- Při pečení vlhkých koláčů používejte hluboký plech. Ovočné šťávy mohou zanechat trvalé skvrny.
- Nepokládejte horké nádoby na ovládací panel.
- Nenechte vyvařit vodu v nádobách.
- Dbajte na to, aby na spotřebič nespadly varné nádoby či jiné předměty. Mohl by se poškodit jeho povrch.
- Nezapínejte varné zóny s prázdnými nádobami nebo zcela bez nádob.
- Na spotřebič nepokládejte hliníkovou fólii.
- Nádoby vyrobené z litiny či hliníku nebo nádoby s poškozeným dnem mohou způsobit poškrábání sklokeramiky. Tyto předměty při přesouvání na varné desce vždy zdvihněte.

2.3 Čištění a údržba



UPOZORNĚNÍ

Hrozí nebezpečí poranění, požáru nebo poškození spotřebiče.

- Před čištěním nebo údržbou spotřebič vždy vypněte a vytáhněte síťovou zástrčku ze zásuvky.
- Přesvědčte se, že spotřebič už vychladl. Mohlo by dojít k prasknutí skleněných panelů.
- Poškozené skleněné panely okamžitě vyměňte. Kontaktujte autorizované servisní středisko.

- Při vyjímání dvířek spotřebiče buďte opatrní. Dvířka jsou těžká!
- Spotřebič čistěte pravidelně, abyste zabránili poškození materiálu jeho povrchu.
- Zbytky tuků či jídel ve spotřebiči mohou způsobit požár.
- Vyčistěte spotřebič vlhkým měkkým hadrem. Používejte pouze neutrální mycí prostředky. Nepoužívejte prostředky s drsnými částicemi, drátěnky, rozpouštědla nebo kovové předměty.
- Použijete-li sprej do trouby, řiďte se bezpečnostními pokyny uvedenými na jeho balení.
- Katalytický smalt (je-li součástí výbavy) nečistěte žádným druhem čistícího prostředku.

2.4 Vnitřní osvětlení

- V tomto spotřebiči se používají speciální či halogenové žárovky pouze pro použití v domácích spotřebičích. Nepoužívejte ji pro osvětlení domácnosti.



UPOZORNĚNÍ

Nebezpečí úrazu elektrickým proudem.

- Před výměnou žárovky spotřebič odpojte od napájení.
- Používejte pouze žárovky se stejnými vlastnostmi.

2.5 Likvidace



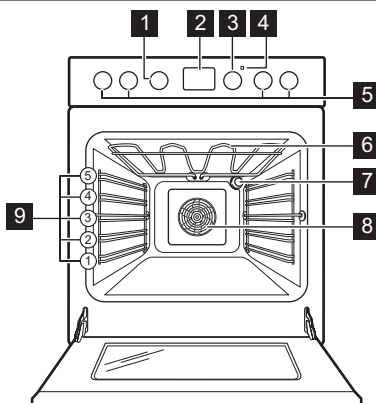
UPOZORNĚNÍ

Hrozí nebezpečí úrazu či udušení.

- Odpojte spotřebič od elektrické sítě.
- Odřízněte a vyhodte síťový kabel.
- Odstraňte dveřní západku, abyste zabránili uvěznění dětí a domácích zvířat ve spotřebiči.

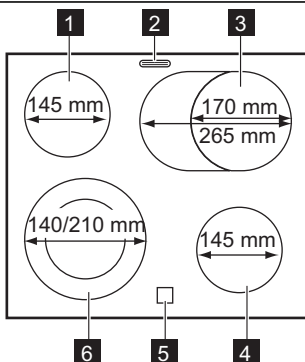
3. POPIS SPOTŘEBIČE

3.1 Celkový pohled



- 1 Ovladač funkcí trouby
- 2 Elektronický programátor
- 3 Ovladač teploty
- 4 Ukazatel teploty
- 5 Ovladače varné desky
- 6 Topné těleso
- 7 Žárovka trouby
- 8 Ventilátor a topné těleso
- 9 Polohy roštů

3.2 Uspořádání varné desky



- 1 Varná zóna 1200 W
- 2 Vývod páry
- 3 Varná zóna 1500/2400 W
- 4 Varná zóna 1200 W
- 5 Kontrolka zbytkového tepla
- 6 Varná zóna 1000/2200 W

3.3 Příslušenství

- **Rošt**
Pro nádoby na pečení, dortové a koláčové formy, pečeně.
- **Mělký plech na pečení**
Na koláče a sušenky.
- **Hluboký plech na pečení**

Pro pečení moučných jídel a masa, nebo k zachycování tuku.

- **Odnímatelné vysunovací drážky**
Zasunují se do nich rošty či plechy.
- **Zásuvka**
Zásuvka je umístěna pod troubou.

4. PŘED PRVNÍM POUŽITÍM



UPOZORNĚNÍ
Viz kapitoly o bezpečnosti.

4.1 První čištění

- Vyměte všechno příslušenství a vyjímatelné držáky (pokud jsou použity).
- Před prvním použitím spotřebič vyčistěte.



Řiďte se částí „Čištění a údržba“.

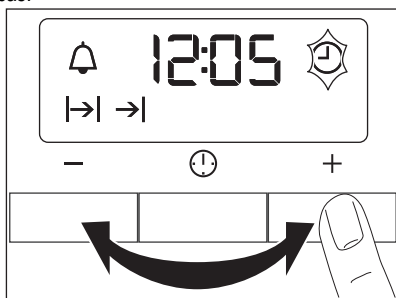
4.2 Nastavení času



Před provozem trouby musíte nastavit čas.


Po připojení spotřebiče k elektrické síti nebo po výpadku elektrického proudu ukazatel Denního času bliká.

Stiskněte tlačítko + nebo - a nastavte správný čas.



Asi po pěti sekundách blikání přestane a na displeji se zobrazí nastavený denní čas.






Ke změně času opětovně stiskněte , dokud nezačne blikat ukazatel Denního času. Nesmíte zároveň nastavit funkci Trvání \rightarrow či Ukončení \rightarrow |.

Chcete-li spotřebič použít, zatlačte ovladač. Ovladač se vysune.

4.3 Předehřátí

Předehřátí prázdného spotřebiče ke spálení zbytkové mastnoty.

1. Zvolte funkci  a maximální teplotu.
2. Nechte spotřebič pracovat jednu hodinu.
3. Zvolte funkci  a maximální teplotu.
4. Nechte spotřebič pracovat deset minut.
5. Zvolte funkci  a maximální teplotu.
6. Nechte spotřebič pracovat deset minut. Příslušenství se může zahřát více než obvykle. Ze spotřebiče může vycházet zápach a kouř. To je normální jev. Zajistěte dostatečné větrání.

5. VARNÁ DESKA – DENNÍ POUŽÍVÁNÍ




UPOZORNĚNÍ

Viz kapitoly o bezpečnosti.

před koncem vaření varnou zónu vypněte.

5.1 Nastavení teploty

Ovladač	Funkce
	Uchovat teplé
0	Poloha Vypnuto
1-9	Nastavení teploty (1 = nejnižší nastavení teploty; 9 = nejvyšší nastavení teploty)

1. Otočte voličem na požadovanou teplotu.
2. Vaření zastavíte otočením ovladače do polohy 0.




Pomocí zbytkového tepla snížíte spotřebu energie. Přibližně 5–10 minut

5.2 Použití dvojité zóny



POZOR

Dvojitou zónu zapnete otočením ovladače po směru hodinových ručiček. Neotáčejte jím přes pozici vypnutí.

1. Otočte ovladačem po směru hodinových ručiček do polohy 9.
2. Pomalu otáčejte ovladačem na symbol , dokud neuslyšíte cvaknutí. Obě varné zóny jsou zapnuté.
3. Potřebnou teplotu nastavíte dle pokynů v části „Nastavení teploty“.

5.3 Kontrolka zbytkového tepla

Kontrolka zbytkového tepla se rozsvítí, když je varná zóna horká.



UPOZORNĚNÍ

Nebezpečí popálení zbytkovým teplem.

6. VARNÁ DESKA – UŽITEČNÉ RADY A TIPY



UPOZORNĚNÍ

Viz kapitoly o bezpečnosti.

6.1 Nádobí



- Dno nádoby musí být zcela rovné a co nejsilnější.
- Nádoby ze smaltované oceli nebo s hliníkovým či měděným spodkem mohou na povrchu sklokeramické desky zanechávat barevné skvrny.

- Nádobu postavte na varnou zónu, a teprve potom ji zapněte.
- Varnou zónu vypněte několik minut před koncem vaření, abyste využili zbytkového tepla.
- Dno nádoby musí být stejně velké jako příslušná varná zóna.

6.3 Příklady použití spotřebiče pro přípravu jídel

Údaje v následující tabulce jsou jen orientační.

6.2 Úspora energie



- Je-li to možné, vždy zakrývejte nádoby pokličkami.

Nastavení teploty	Vhodné pro:	Čas	Tipy
1	K uchování teploty již připraveného jídla	podle potřeby	Nádobu zakryjte pokličkou
1-2	Holandská omáčka, rozpouštění: másla, čokolády, želatiny	5–25 min	Čas od času zamíchejte
1-2	Zahuštění: nadýchané omelety, míchaná vejce	10–40 min	Vařte s pokličkou
2-3	Dušení jídel z rýže a mléčných jídel, ohřívání hotových jídel	25–50 min	Přidejte alespoň dvakrát tolik vody než rýže, mléčná jídla během ohřívání občas zamíchejte.
3-4	Podušení zeleniny, ryb, masa	20–45 min	Přidejte několik lžic tekutiny
4-5	Vaření brambor v páře	20–60 min	Použijte max. ¼ l vody na 750 g brambor
4-5	Vaření většího množství jídel, dušeného masa se zeleninou a polévek	60–150 min	Až 3 l vody a přísady
6-7	Mírné smažení: plátků masa nebo ryb, Cordon Bleu z telecího masa, kotlet, masových kroket, uzenin, jater, jíšky, vajec, palačinek a koblih	dle potřeby	V polovině doby obraťte
7-8	Prudké smažení, pečená bramborová kaše, silné řízky, steaky	5–15 min	V polovině doby obraťte

Nastavení teploty	Vhodné pro:	Čas	Tipy
9	Vaření velkého množství vody, vaření těstovin, opražení masa (guláš, dušené maso v hrnci), fritování hranolky		

7. VARNÁ DESKA – ČIŠTĚNÍ A ÚDRŽBA



UPOZORNĚNÍ

Viz kapitoly o bezpečnosti.

Spotřebič čistěte po každém použití. Nádoby používejte vždy s čistou spodní stranou.



Škrábance nebo tmavé skvrny na sklo-keramické desce nemají vliv na její funkci.

Odstranění nečistot:

- **Okamžitě odstraňte:** roztavený plast, plastovou folii nebo jídlo obsahující cukr. Pokud tak neučiníte, nečistota může spotřebič poškodit. Použijte speciální

škrabku na sklo. Škrabku přiložte šikmo ke skleněnému povrchu a posunujte ostří po povrchu desky.

- **Odstraňte po dostatečném vychladnutí spotřebiče:** skvrny od vodního kamene, vodové kroužky, tukové skvrny nebo kovové lesklé zbarvení. Použijte speciální čisticí prostředek na sklokeramiku nebo nerezovou ocel.
- Vyčistěte spotřebič vlhkým hadříkem s malým množstvím mycího prostředku.
 - Nakonec **spotřebič otřete do sucha čistým hadříkem.**

8. TROUBA – DENNÍ POUŽÍVÁNÍ



UPOZORNĚNÍ

Viz kapitoly o bezpečnosti.

8.1 Chladicí ventilátor

Když je spotřebič v provozu, chladicí ventilátor se automaticky zapne, aby udržoval povrch spotřebiče chladný. Jestliže spotřebič vypnete, bude chladicí ventilátor pokračovat v chlazení až do úplného ochlazení spotřebiče.

- Otočte ovladačem teploty na požadovanou teplotu.
Kontrolka teploty se rozsvítí, když se zvyšuje teplota uvnitř spotřebiče.
- Pokud chcete spotřebič vypnout, otočte ovladač funkcí trouby a ovladač teploty do polohy vypnuto.

8.2 Zapnutí a vypnutí spotřebiče

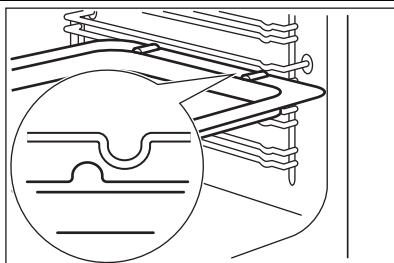
- Otočte ovladačem funkcí trouby na požadovanou funkci.

8.3 Funkce trouby

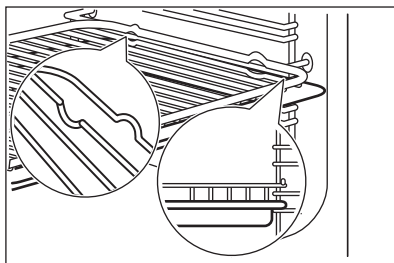
Funkce trouby	Použití
0 Poloha Vypnuto	Spotřebič je vypnutý.

Funkce trouby	Použití
 Právý horký vzduch	K pečení masa nebo moučných jídel při stejné teplotě na několika roštích bez mísení vůní. Nastavte teplotu trouby o 20–40 °C nižší než při tradičním pečení.
 Konvenční ohřev	K pečení moučných jídel a masa na jedné úrovni trouby. Horní a dolní topné články pracují současně.
 Příprava pizzy	K přípravě pizzy, slaného lotrinského nebo jiného koláče. Nastavte teplotu trouby o 20–40 °C nižší než při tradičním pečení.
 Turbo gril	K pečení velkých kusů masa. Střídavě funguje topný článek grilu a ventilátor trouby, díky kterému horký vzduch cirkuluje okolo připravovaného jídla.
 Velkoplošný gril	Ke grilování plochých kusů ve velkém množství. K opékání topinek. Pracuje topný článek plného grilu.
 Mírné pečení	K pečení ve formách a k sušení potravin na jedné úrovni trouby při nízké teplotě.
 Rozmrazování	K rozmrazování zmrazených jídel.
 Osvětlení trouby	Zapne osvětlení trouby bez pečicí funkce.

8.4 Instalace příslušenství trouby



Hluboký plech a rošt mají po stranách přesahující okraje. Tyto okraje a tvar vodicích lišt slouží jako speciální zařízení bránící vyklouznutí nádobí.



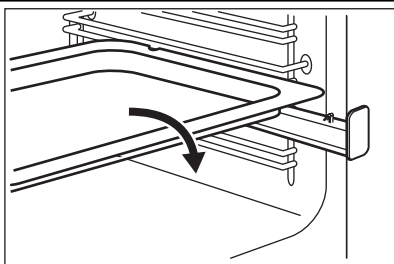
Společné vložení roštu a hlubokého plechu

Rošt položte na hluboký plech. Zasuňte hluboký plech do drážek na jedné z úrovní trouby.

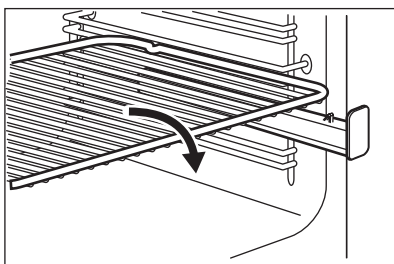


Instalační pokyny pro vysunovací drážky si uschovejte pro budoucí použití.

8.5 Vysunovací drážky - vložení příslušenství trouby

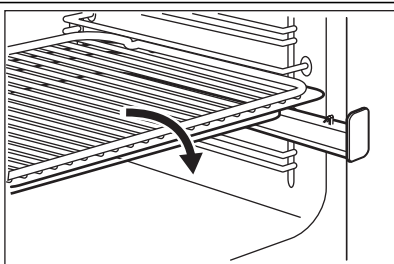


Vložte mělký nebo hluboký plech na pečení do vysunovacích drážek.



Zvýšený okraj roštu funguje jako speciální zajištění proti sklouznutí nádobí.

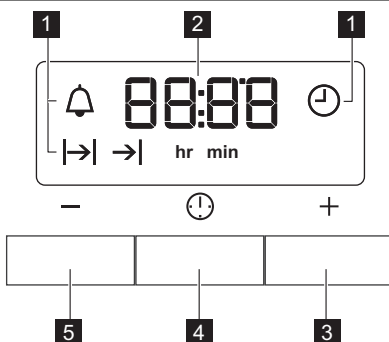
8.6 Společné vložení roštu a hlubokého plechu na pečení



Rošt položte na hluboký plech na pečení. Rošt a hluboký plech na pečení umístěte na vysunovací drážky.

9. TROUBA - FUNKCE HODIN

9.1 Elektronický programátor



- 1** Kontrolky funkcí
- 2** Displej času
- 3** Tlačítko +
- 4** Tlačítko volby
- 5** Tlačítko -

Funkce hodin		Použití
	Denní čas	K nastavení, změně nebo kontrole denního času.
	Minutka	Odpočítávání času. Tato funkce nemá žádný vliv na provoz trouby.
	Trvání	K nastavení potřebné délky provozu spotřebiče.
	Ukončení	K nastavení doby vypnutí spotřebiče.

i Funkci Trvání a Ukončení lze použít současně k nastavení doby, kdy se spotřebič zapne a poté opět vypne. Nejprve nastavte funkci Trvání a poté Ukončení.

3. Pomocí + nebo - nastavte potřebnou funkci hodin.

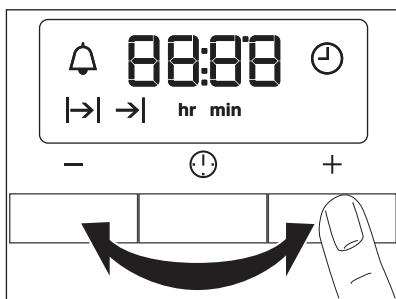
Na displeji se zobrazí ukazatel nastavené funkce hodin. Po uplynutí nastaveného času, začne ukazatel blikat a na dvě minuty zazní zvukový signál.

9.2 Nastavení funkcí hodin

1. U funkce Trvání I-> a Ukončení -> nastavte funkci trouby a teplotu. Toto není nutné u funkce Minutka .
2. Opakovaně stisknete tlačítko volby, dokud nezačne blikat ukazatel požadované funkce hodin.

i U funkce Trvání I-> a Ukončení -> se spotřebič vypne automaticky.

4. Chcete-li zvukový signál vypnout, stiskněte libovolné tlačítko.
5. Otočte ovladač funkcí trouby a ovladač teploty do polohy vypnuto.



9.3 Zrušení funkce hodin

1. Opakovaně stisknete tlačítko voliče, dokud nezačne blikat ukazatel požadované funkce.
 2. Stisknete a podržíte tlačítko -.
- Funkce hodin by měla zhasnout během několika sekund.

10. TROUBA – UŽITEČNÉ RADY A TIPY



UPOZORNĚNÍ

Viz kapitoly o bezpečnosti.



Teploty a časy pečení v tabulkách jsou pouze orientační. Závisí na receptu, kvalitě a množství použitých přísad.



POZOR

Při pečení koláčů s vysokým obsahem vody použijte hluboký plech. Ovocné šťávy mohou způsobit trvalé skvrny na smaltu trouby.

- Při delším pečení můžete troubu vypnout asi 10 minut před koncem pečení, abyste využili zbytkového tepla.

Při pečení zmrazeného jídla se mohou plechy v troubě během pečení zkroutit. Po ochlazení se opět vyrovnají.

Jak používat tabulky pro pečení

- Doporučujeme vždy nejprve použít nižší teplotu.
- Jestliže nemůžete najít nastavení pro určitý recept, snažte se vybrat podobné jídlo.
- Při pečení moučníků na několika úrovních drážek může být doba pečení o 10-15 minut delší.
- Různé vysoké moučníky a pečivo mohou nejprve nerovnoměrně zhnědnout. V takovém případě ale hned neměňte teplotu. Rozdíly se během pečení vyrovnají.

10.1 Pečení moučných jídel

Všeobecné pokyny

- Nová trouba může péct jinak, než jak jste byli zvyklí u starého spotřebiče. Svá obvyklá nastavení (teplotu, doby pečení) a úrovně zasunutí plechu byste měli proto upravit podle doporučení uvedených v tabulkách.


10.2 Tipy k pečení moučných jídel

Výsledek pečení	Možná příčina	Řešení
Spodek koláče je příliš světlý.	Nesprávná poloha roštu.	Položte koláč na nižší úroveň.
Koláč klesl (je mazlavý, nepropečený, nerovnoměrný).	Teplota trouby je příliš vysoká.	Při příštím pečení nastavte o něco nižší teplotu trouby.
Koláč klesl (je mazlavý, nepropečený, nerovnoměrný).	Příliš krátká doba pečení.	Prodlužte dobu pečení. Dobu pečení není možné zkrátit nastavením vyšší teploty.
Koláč klesl (je mazlavý, nepropečený, nerovnoměrný).	Ve směsi je příliš mnoho tekutin.	Použijte méně tekutiny. Držte dobu tření těsta, zejména používáte-li kuchyňského robota.
Koláč je příliš suchý.	Teplota trouby je příliš nízká.	Při příštím pečení nastavte vyšší teplotu trouby.
Koláč je příliš suchý.	Příliš dlouhá doba pečení.	Při příštím pečení nastavte kratší dobu pečení.
Koláč hnědne nerovnoměrně.	Teplota trouby je příliš vysoká a doba pečení je příliš krátká.	Nastavte nižší teplotu pečení a prodlužte dobu pečení.
Koláč hnědne nerovnoměrně.	Směs je nerovnoměrně rozložena.	Směs rovnoměrně rozložte na plech na pečení.
Koláč není při dané délce pečení hotový.	Teplota trouby je příliš nízká.	Při příštím pečení nastavte trochu vyšší teplotu trouby.

10.3 Mírné pečení



Tipy k funkci Mírné pečení:

- Tuto funkci použijte k pečení ve formách a k sušení potravin na jedné úrovni trouby při nízké teplotě.
- Najednou pečte pouze v jedné formě nebo plechu na pečení.
- Pokud chcete troubu předehřát, použijte .

Druh pečení	Teplota °C	Doba v minutách
Sušenky	180 – 190	10 - 20 ¹⁾
Těsto: Odpalované těsto	180 – 190	30 - 40 ¹⁾
Těsto: Křehké těsto	180 - 190	25 - 35 ¹⁾
Pusinky	80-100	120 - 150

¹⁾ Předehřejte troubu.

10.4 Pravý horký vzduch

Pečení na jedné úrovni

Pečení ve formě

Druh pečení	Poloha roštu	Teplota °C	Čas v minutách
Kulatý koláč nebo brioška	2	150 - 160	50 - 70
Linecký koláč/biskupský chlebiček	1 - 2	140 - 160	50 - 90
Fatless sponge cake	3	150 - 160 ¹⁾	25 - 40
Dortový korpus – křehké těsto	2	170-180 ¹⁾	10 - 25
Dortový korpus – piškotové těsto	2	150 - 170	20 - 25
Apple pie (2 formy Ø 20 cm, položené úhlopříčně)	2 - 3	160	60 - 90

¹⁾ Předehřejte troubu

Pečivo na plechu

Druh pečení	Poloha roštu	Teplota °C	Čas v minutách
Drobenkový koláč (suchý)	3	150 - 160	20 - 40
Ovocný koláč (kynuté těsto / piškotové těsto) ¹⁾	3	150	35 - 55

Druh pečení	Poloha roštu	Teplota °C	Čas v minutách
Ovocné koláče z křehkého těsta	3	160 - 170	40 - 80

1) Použijte hluboký plech na pečení

Sušenky

Druh pečení	Poloha roštu	Teplota °C	Čas v minutách
Sušenky z křehkého těsta	3	150 - 160	10 - 20
Short bread / Pastry Stripes	3	140	20 - 35
Sušenky z piškotového těsta	3	150 - 160	15 - 20
Sněhové pusinky	3	80 - 100	120 - 150
Makronky	3	100 - 120	30 - 50
Sušenky z kynutého těsta	3	150 - 160	20 - 40
Drobné pečivo z listového těsta	3	170 - 180 1)	20 - 30
Pečivo	3	160 1)	10 - 35
Small cakes (20 ks na plech)	3	150 1)	20 - 35

1) Předehřejte troubu

Tabulka pro nákypy a zapékaná jídla

Jídlo	Poloha roštu	Teplota °C	Čas v minutách
Bagety zapečené s roztaveným sýrem	1	160 - 170 1)	15 - 30
Plněná zelenina	1	160 - 170	30 - 60

1) Předehřejte troubu

Pečení na více úrovních

Pečivo na plechu


Druh pečení	Poloha roštu	Teplota °C	Čas v minutách
	2 úrovně		
Zákusky z listového těsta s krémem/banánky	2/4	160 - 180 1)	25 - 45
Koláč s drobenkou, suchý	2/4	150 - 160	30 - 45

1) Předehřejte troubu

Sušenky/small cakes/cukroví/pečivo

Druh pečení	Poloha roštu	Teplota °C	Čas v minutách
	2 úrovně		
Sušenky z křehkého těsta	2/4	150 - 160	20 - 40
Máslové sušenky / Proužky těsta	2/4	140	25 - 45
Sušenky z piškotového těsta	2/4	160 - 170	25 - 40
Čajové pečivo z vaječného bílku, sněhové pusinky	2/4	80 - 100	130 - 170
Makronky	2/4	100 - 120	40 - 80
Sušenky z kynutého těsta	2/4	160 - 170	30 - 60
Drobné pečivo z listového těsta	2/4	170 - 180 ¹⁾	30 - 50
Pečivo	2/4	180 ¹⁾	25 - 40
Small cakes (20 ks na plech)	2/4	150 ¹⁾	20 - 40

¹⁾ Předehřejte troubu

10.5 Tradiční pečení na jedné úrovni 

Pečení ve formě

Druh pečení	Poloha roštu	Teplota °C	Čas v minutách
Kulatý koláč nebo brioška	2	160 - 180	50 - 70
Linecký koláč/biskupský chlebiček	1 - 2	150 - 170	50 - 90
Fatless sponge cake	3	170 ¹⁾	25 - 40
Dortový korpus – křehké těsto	2	190 - 210 ¹⁾	10 - 25
Dortový korpus – piškotové těsto	2	170 - 190	20 - 25
Apple pie (2 formy Ø 20 cm, položené úhlopříčně)	1 - 2	180	60 - 90
Slaný koláč (např. Slaný lotrinský koláč)	1	180 - 220	35 - 60
Tvarohový dort	1 - 2	160 - 180	60 - 90

¹⁾ Předehřejte troubu

Pečivo na plechu

Druh pečení	Poloha roštu	Teplota °C	Čas v minutách
Kynutá pletýnka/vě- nec	2	170 - 190	40 - 50
Vánoční štola	2	160 - 180 ¹⁾	50 - 70
Chléb (žitný chléb):			
1. První část proce- su pečení.	1 - 2	1. 230 ¹⁾	1. 20
2. Druhá část pro- cesu pečení.		2. 160 - 180 ¹⁾	2. 30 - 60
Zákusky z listového těsta s krémem/ba- nánky	3	190 - 210 ¹⁾	20 - 35
Roláda	3	180 - 200 ¹⁾	10 - 20
Drobenkový koláč (suchý)	3	160 - 180	20 - 40
Mandlový koláč/koláč s cukrovou polevou	3	190 - 210 ¹⁾	20 - 30
Ovocný koláč (kynuté těsto / piškotové tě- sto) ²⁾	3	170	35 - 55
Ovocné koláče z křehkého těsta	3	170 - 190	40 - 60
Koláče s jemnou ná- plní (např. tvaroh, smetana, pudink)	3	160 - 180 ¹⁾	40 - 80
Pizza (s velkou ná- plní) ²⁾	1 - 2	190 - 210 ¹⁾	30 - 50
Pizza (tenká)	1 - 2	220 - 250 ¹⁾	15 - 25
Nekvašený chléb	1	230 - 250	10 - 15
Švýcarský jablečný koláč	1	210 - 230	35 - 50

¹⁾ Předehejte troubu

²⁾ Použijte hluboký plech na pečení

Sušenky

Druh pečení	Polohy roštů	Teplota °C	Čas v minutách
Sušenky z křehkého těsta	3	170 - 190	10 - 20
Short bread/ Pastry Stripes	3	160 ¹⁾	20 - 35

Druh pečení	Polohy roštů	Teplota °C	Čas v minutách
Sušenky z piškotového těsta	3	170 - 190	20 - 30
Sněhové pusinky	3	80 - 100	120 - 150
Makronky	3	120 - 130	30 - 60
Sušenky z kynutého těsta	3	170 - 190	20 - 40
Drobné pečivo z listového těsta	3	190 - 210 ¹⁾	20 - 30
Pečivo	3	190 - 210 ¹⁾	10 - 55
Small cakes (20 ks na plech)	3 - 4	170 ¹⁾	20 - 30

¹⁾ Předehřejte troubu

Tabulka pro nákypy a zapékaná jídla

Jídlo	Polohy roštů	Teplota °C	Čas v minutách
Zapečené těstoviny	1	180 - 200	45 - 60
Lasagne	1	180 - 200	35 - 50
Zapékaná zelenina	1	180 - 200 ¹⁾	15 - 30
Bagety zapečené s roztaveným sýrem	1	200 - 220 ¹⁾	15 - 30
Sladké nákypy	1	180 - 200	40 - 60
Rybí nákypy	1	180 - 200	40 - 60
Plněná zelenina	1	180 - 200	40 - 60

¹⁾ Předehřejte troubu

10.6 Příprava pizzy

Druh pečení	Poloha roštu	Teplota °C	Čas v minutách
Pizza (tenká) ¹⁾	1 - 2	200 - 230 ²⁾	10 - 20
Pizza (s velkou náplní) ¹⁾	1 - 2	180 - 200	20 - 35
Ovocné koláčky	1 - 2	170 - 200	35 - 55
Špenátový koláč	1 - 2	160 - 180	45 - 60
Slaný lotrinský koláč	1 - 2	170 - 190	45 - 55
Švýcarský koláč	1 - 2	170 - 200	35 - 55
Tvarohový dort	1 - 2	140 - 160	60 - 90
Jablečný koláč, s horní vrstvou	1 - 2	150 - 170	50 - 60
Zeleninový koláč	1 - 2	160 - 180	50 - 60

Druh pečení	Poloha roštu	Teplota °C	Čas v minutách
Nekvašený chléb	2 - 3	230 - 250 ²⁾	10 - 20
Listové těsto s náplní	2 - 3	160 - 180 ²⁾	45 - 55
Flammekuchen (alsaské jídlo podobné pizze)	2 - 3	230 - 250 ²⁾	12 - 20
Pirohy (ruské pirohy s náplní)	2 - 3	180 - 200 ²⁾	15 - 25

1) Použijte hluboký plech na pečení

2) Předehejte troubu

10.7 Pečení masa

Nádoba na pečení

- K pečení masa použijte žáruvzdorné nádoby (dodržujte pokyny výrobce).
- Velké pečené můžete péct přímo v hlubokém plechu nebo na drátěném roštu nad hlubokým plechem (je-li součástí příslušenství).

- Libové maso doporučujeme péct v pekáči s poklicí. Maso bude šťavnatější.
- Všechny druhy masa, které by měly zhnědnout, nebo mít po upečení kůrčičku, můžete péct v pekáči bez pokličky.

10.8 Pečení masa pomocí tradičního pečení

Hovězí

Druh masa	Množství	Poloha roštu	Teplota °C	Čas v minutách
Dušené maso	1-1,5 kg	1	200 - 230	105 - 150
Hovězí pečeně nebo filet: nepropečené	na cm tloušťky	1	230 - 250 ¹⁾	6 - 8
Hovězí pečeně nebo filet: středně propečené	na cm tloušťky	1	220 - 230	8 - 10
Hovězí pečeně nebo filet: dobře propečené	na cm tloušťky	1	200 - 220	10 - 12

1) Předehejte troubu

Vepřové

Druh masa	Množství	Poloha roštu	Teplota °C	Čas v minutách
Plec, krkovice, kýta v celku	1-1,5 kg	1	210 - 220	90 - 120
Kotlety, žebírka	1-1,5 kg	1	180 - 190	60 - 90
Sekaná	750 g-1 kg	1	170 - 190	50 - 60
Vepřové koleno (předvařené)	750 g-1 kg	1	200 - 220	90 - 120

Telecí

Druh masa	Množství	Poloha roštu	Teplota °C	Čas v minutách
Telecí pečeně ¹⁾	1 kg	1	210 - 220	90 - 120
Telecí koleno	1,5-2 kg	1	200 - 220	150 - 180

¹⁾ použijte uzavřenou pečicí nádobu

Jehněčí

Druh masa	Množství	Poloha roštu	Teplota °C	Čas v minutách
Jehněčí kýta, jehněčí pečeně	1-1,5 kg	1	210 - 220	90 - 120
Jehněčí hřbet	1-1,5 kg	1	210 - 220	40 - 60

Zvěřina

Druh masa	Množství	Poloha roštu	Teplota °C	Čas v minutách
Zaječí hřbet, zaječí kýty	až 1 kg	1	220 - 240 ¹⁾	30 - 40
Hřbet z vysoké zvěře	1,5-2 kg	1	210 - 220	35 - 40
Kýta z vysoké zvěře	1,5-2 kg	1	200 - 210	90 - 120

¹⁾ Předehřejte troubu

Drůbež

Druh masa	Množství	Poloha roštu	Teplota °C	Čas v minutách
Kusy drůbeže	každý 200-250g	1	220 - 250	20 - 40
Půlka kuřete	každý 400-500 g	1	220 - 250	35 - 50
Kuře, brojler	1-1,5 kg	1	220 - 250	50 - 70
Kachna	1,5-2 kg	1	210 - 220	80 - 100
Husa	3,5-5 kg	1	200 - 210	150 - 180
Krůta	2,5-3,5 kg	1	200 - 210	120 - 180
Krůta	4-6 kg	1	180 - 200	180 - 240

Ryby

Druh masa	Množství	Poloha roštu	Teplota °C	Čas v minutách
Celá ryba	1-1,5 kg	1	210 - 220	40 - 70

10.9 Pečení masa s nastavením Turbo gril

Hovězí

Druh masa	Množství	Poloha roštu	Teplota °C	Čas v minutách
Hovězí pečeně nebo filet: nepropečené	na cm tloušťky	1	190 - 200 ¹⁾	5 - 6
Hovězí pečeně nebo filet: středně propečené	na cm tloušťky	1	180 - 190	6 - 8
Hovězí pečeně nebo filet: dobře propečené	na cm tloušťky	1	170 - 180	8 - 10

¹⁾ Předehřejte troubu

Vepřové

Druh masa	Množství	Poloha roštu	Teplota °C	Čas v minutách
Plec, krkoviče, kýta v celku	1-1,5 kg	1	160 - 180	90 - 120
Kotlety, žebírka	1-1,5 kg	1	170 - 180	60 - 90
Sekaná	750 g-1 kg	1	160 - 170	50 - 60
Vepřové koleno (předvařené)	750 g-1 kg	1	150 - 170	90 - 120

Telecí

Druh masa	Množství	Poloha roštu	Teplota °C	Čas v minutách
Telecí pečeně	1 kg	1	160 - 180	90 - 120
Telecí koleno	1,5-2 kg	1	160 - 180	120 - 150

Jehněčí

Druh masa	Množství	Poloha roštu	Teplota °C	Čas v minutách
Jehněčí kýta, jehněčí pečeně	1-1,5 kg	1	150 - 170	100 - 120
Jehněčí hřbet	1-1,5 kg	1	160 - 180	40 - 60

Drůbež

Druh masa	Množství	Poloha roštu	Teplota °C	Čas v minutách
Kusy drůbeže	každý 200-250 g	1	200 - 220	30 - 50
Půlka kuřete	každý 400-500 g	1	190 - 210	35 - 50
Kuře, brojler	1-1,5 kg	1	190 - 210	50 - 70
Kachna	1,5-2 kg	1	180 - 200	80 - 100

Druh masa	Množství	Poloha roštu	Teplota °C	Čas v minutách
Husa	3,5-5 kg	1	160 - 180	120 - 180
Krůta	2,5-3,5 kg	1	160 - 180	120 - 150
Krůta	4-6 kg	1	140 - 160	150 - 240

10.10 Gril

Grilovací funkci používejte vždy s maximální teplotou.



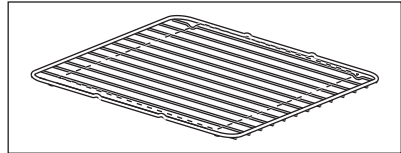
Vždy grilujte se zavřenými dvířky trouby.



Prázdnou troubu předehřejte po dobu pěti minut pomocí grilovací funkce.

- Rošt zasuňte do úrovně drážek uvedené v tabulce pro grilování.

- Do první úrovně drážek vždy zasuňte plech na zachycení šťávy.
- Grilujte pouze ploché kousky masa nebo ryb. Grilovací oblast je nastavena do středu roštu



Grilování

Typ grilovaných potravin	Poloha roštu	Teplota °C	Doba grilování v minutách	
			1. strana	2. strana
Burgers	4	max ¹⁾	9 - 15	8 - 13
Vepřový plátek	4	max	10 - 12	6 - 10
Klobásy	4	max	10 - 12	6 - 8
Hovězí steaky, telecí steaky	4	max	7 - 10	6 - 8
Topinky	4 - 5	max ¹⁾	1 - 4	1 - 4
Toasty s oblohou	4	max	6 - 8	-

¹⁾ Předehřejte troubu

10.11 Odmrazování

Potraviny rozbalte nebo zbavte obalů. Potraviny položte na talíř.

Nezakrývejte je talířem ani miskou. Mohlo by tak dojít k prodloužení doby rozmrazování.

Použijte první polohu roštu trouby. Jedná se o spodní úroveň.

Jídlo	Doba rozmrazování v minutách	Následující doba rozmrazování v minutách	Poznámka
Kuře, 1000 g	100 - 140	20 - 30	Kuře položte na obrácený podšálek ve velkém talíři a v polovině doby obraťte.
Maso, 1000 g	100 - 140	20 - 30	V polovině doby obraťte
Maso, 500 g	90 - 120	20 - 30	V polovině doby obraťte
Pstruh, 150 g	25 - 35	10 - 15	-
Jahody, 300 g	30 - 40	10 - 20	-
Máslo, 250 g	30 - 40	10 - 15	-

Jídlo	Doba rozmrazování v minutách	Následující doba rozmrazování v minutách	Poznámka
Smetana, 2 x 200 g	80 - 100	10 - 15	Smetanu lze snadno ušlehat, i když jsou v ní ne zcela rozmražené kousky
Dort, 1400 g	60	60	-

Varování ohledně akrylamidů

Důležité Podle nejnovějších vědeckých poznatků mohou akrylamidy vznikající při smažení jídel

dohněda (zejména u škrobnatých potravin) poškozovat zdraví. Doporučujeme proto vařit při nejnižších teplotách a nenechávat jídlo příliš zhnědnout.

11. TROUBA – ČIŠTĚNÍ A ÚDRŽBA



UPOZORNĚNÍ

Viz kapitoly o bezpečnosti.

- Přední stranu spotřebiče otřete měkkým hadříkem namočeným v roztoku teplé vody a čisticího prostředku.
- K čištění kovových ploch používejte běžný čisticí prostředek.
- Vnitřek trouby čistěte po každém použití. Nečistoty se pak snadněji odstraňují a nepřipěkají se.
- Odolné nečistoty odstraňte pomocí speciálního prostředku k čištění trouby.
- Vyčistěte všechno příslušenství trouby po každém použití a nechte jej vysušit. Použijte měkký hadr a vlažnou vodu s mycím prostředkem.
- Máte-li nepřilnavé příslušenství, nečistěte je agresivními čisticími prostředky, ostrými

předměty, ani je nemyjte v myčce nádobí. Mohli byste zničit nepřilnavou úpravu.



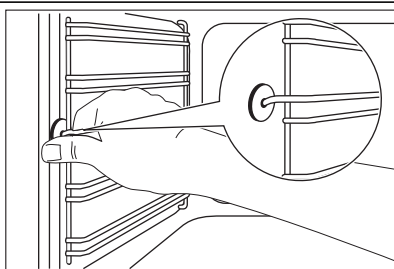
Spotřebiče z nerezové oceli nebo hliníku

Dvířka trouby čistěte pouze vlhkou houbou. Osušte je měkkým hadříkem. Nikdy nepoužívejte ocelové drátěnky, kyseliny nebo abrazivní (pískové) prostředky, protože by mohly poškodit povrch trouby. Ovládací panel vyčistěte se stejnou opatrností.

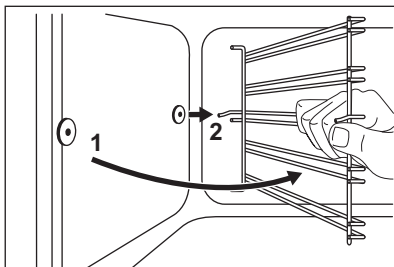
11.1 Drážky roštů

Při čištění bočních stěn můžete drážky roštů vyjmout.

Vyjmutí drážek na rošty



1. Odtáhněte přední část drážek od stěny trouby.



2. Odtáhněte zadní konec drážek na rošty od stěny trouby a vytáhněte je ven.

Instalace drážek na rošty

Drážky na rošty instalujte stejným postupem v opačném pořadí.



Platí pro vysunovací drážky:

Zarážky na vysunovacích drážkách musí směřovat dopředu!



POZOR

Ujistěte se, že delší upevňovací drát je vepředu. Konce obou drátů musí směřovat dozadu. Nesprávná instalace může poškodit smalt trouby.



UPOZORNĚNÍ

Před čištěním skleněných panelů dvířek spotřebiče zkontrolujte, zda už vychladly. Mohlo by dojít k prasknutí skla.



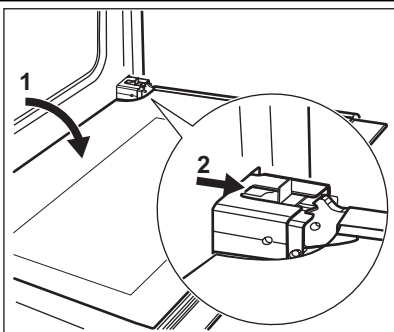
UPOZORNĚNÍ

Jestliže jsou skleněné panely poškozené nebo poškrábané, sklo je pak křehké a může prasknout. Skleněné panely je pak nutné vyměnit. Další informace získáte v místním servisním středisku.

11.2 Čištění dvířek trouby

Čištění si usnadníte, vysadíte-li dvířka.

Vysazení dvířek:



1. Otevřete plně dvířka.
2. Posunujte šoupátko, dokud neuslyšíte cvaknutí.
3. Přivírejte dvířka, dokud se šoupátko nezajistí.
4. Odstraňte dvířka.



Dvířka odstraníte jejich vytažením směrem dopředu nejprve na jedné a poté na druhé straně.

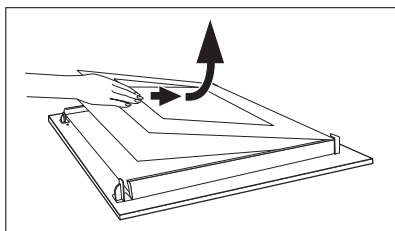
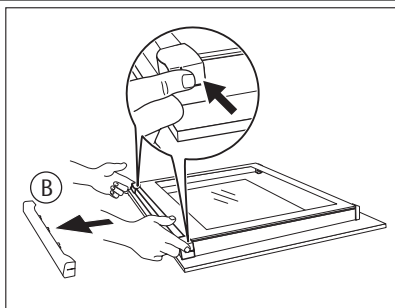
Po vyčištění dvířka trouby nasadte zpět opačným postupem. Ujistěte se, že při zasouvání dvířek uslyšíte klapnutí. V případě potřeby použijte sílu.

11.3 Skleněné panely trouby



Sklo v dvířkách vašeho spotřebiče může být různého typu a tvaru dle příkladů na obrázcích. Počet skleněných panelů se může také lišit.

Vytažení a vyčištění skleněných panelů dvířek



1. Uchopte okrajovou lištu na horní straně dvířek (B) na obou stranách a zatlačením směrem dovnitř uvolníte svorku těsnění.
2. Vytáhněte lištu dopředu a odstraňte ji.
3. Postupně uchopte skleněné panely na jejich horní straně a vytáhněte je nahoru z kolejničků.
4. Vyčistěte skleněné panely dvířek spotřebiče.

Panely vložte stejným postupem jako výše, ale v opačném pořadí.



POZOR

Vyjímatelné skleněné panely jsou na jedné straně označeny. Ujistěte se, že je toto značení v levém horním rohu.



Použijte žárovku stejného typu.

4. Nasadíte skleněný kryt.

11.4 Žárovka trouby



UPOZORNĚNÍ

Při výměně žárovky trouby buďte opatrní. Hrozí nebezpečí úrazu elektrickým proudem.

Před výměnou žárovky trouby:

- Vypněte troubu.
- Vytáhněte pojistky v pojistkové skříňce nebo vypněte jistič.



Na dno trouby položte látku, abyste zabránili poškození žárovky a skleněného krytu.

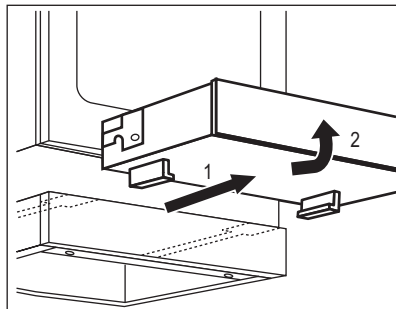
Výměna žárovky trouby

1. Skleněný kryt žárovky se nachází na zadní straně vnitřku trouby.
Skleněným krytem otočte proti směru hodinových ručiček a sejměte jej.
2. Skleněný kryt vyčistěte.

11.5 Vysazení zásuvky

Zásuvku pod troubou lze při čištění vyjmout.

1. Vytáhněte zásuvku až na doraz.



2. Zdvihněte zásuvku pod mírným úhlem a vyndejte ji z jejích drážek.

Zasazení zásuvky

1. Usadíte zásuvku do příslušných drážek. Ujistěte se, že jsou všechny úchytky v drážkách správně uchycené.

2. Sklopte zásuvku do vodorovné polohy a za-
suňte ji.



UPOZORNĚNÍ

Při používání trouby se v zásuvce může tvořit velké teplo. V zásuvce neskladujte hořlavé věci a materiály (jako např. čističí prostředky, plastové sáčky, textilní chňapky, papír, spreje, apod.).

12. CO DĚLAT, KDYŽ...



UPOZORNĚNÍ

Viz kapitoly o bezpečnosti.

Problém	Možná příčina	Řešení
Varná deska nefunguje	Není nastavený tepelný výkon	Nastavte tepelný výkon
Trouba nehřeje	Trouba není zapnutá	Zapněte troubu
Trouba nehřeje	Hodiny nejsou nastavené	Nastavte hodiny
Trouba nehřeje	Nejsou provedena nutná nastavení	Zkontrolujte nastavení
Trouba nehřeje	Uvolněná pojistka v pojistkové skřínce (vybavený jistič)	Zkontrolujte pojistku (jistič). Jestliže pojistka (jistič) vypadne vícekrát, obraťte se na kvalifikovaného elektrikáře.
Žárovka trouby nesvítil	Žárovka trouby je vadná	Vyměňte žárovku trouby
Na jídle a uvnitř trouby se usazuje pára a kondenzát	Nechali jste jídlo v troubě příliš dlouho	Po upečení nenechávejte jídla v troubě déle než 15–20 minut
Na displeji se objeví „12.00“	Došlo k přerušení dodávky elektrického proudu	Nastavte znovu čas
Kontrolka zbytkového tepla se nerozsvítí	Varná zóna byla zapnutá jen krátkou dobu a není tedy horká.	Jestliže varná zóna musí být horká, obraťte se na místní autorizovaný servis.

Pokud problém nemůžete vyřešit sami, obraťte se na svého prodejce nebo na místní autorizované servisní středisko.

Potřebné údaje pro servisní středisko najdete na typovém štítku. Typový štítek se nachází na předním rámu vnitřní části trouby.

Doporučujeme, abyste si údaje napsali zde:

Model (MOD.)

Výrobní číslo (PNC)

Sériové číslo (SN)

13. INSTALACE



UPOZORNĚNÍ

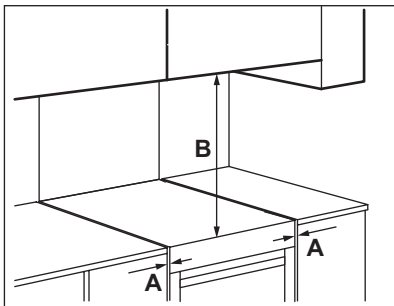
Viz kapitoly o bezpečnosti.

Rozměry	
Výška	847 - 867 mm

Rozměry	
Šířka	596 mm
Hloubka	600 mm
Objem trouby	74 l
Napětí	230 V
Frekvence	50 Hz

13.1 Umístění spotřebiče

Tento volně stojící spotřebič můžete umístit s kuchyňskou skříňkou po jedné nebo po obou stranách nebo v rohu.

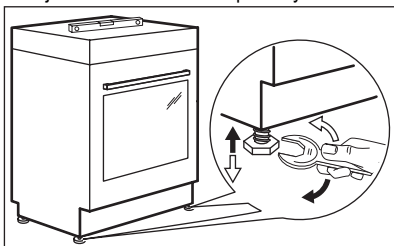


Minimální vzdálenosti

Rozměry	mm
A	2
B	685

13.2 Vyrovnání

Pomocí seřizitelných nožiček na spodku spotřebiče nastavte výšku horní pracovní plochy do stejné úrovně s ostatními povrchy.



13.3 Ochrana proti překlopení



POZOR

Je nutné nainstalovat ochranu proti překlopení. Pokud ji nainstalujete, spotřebič se může překlopit. Váš spotřebič je označen symbolem uvedeným na obrázku (je-li použit), který vám instalaci ochrany proti překlopení připomene.

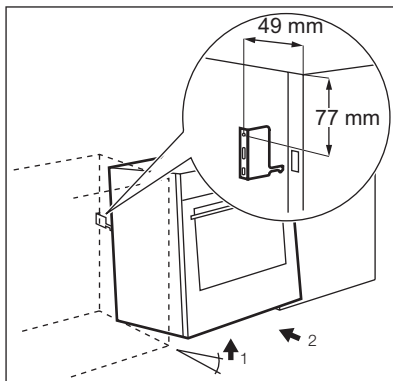


Ujistěte se, že jste ochranu proti překlopení nainstalovali ve správné výšce.

1. Nastavte správnou výšku a umístění spotřebiče, než připojíte ochranu proti překlopení.
2. Nainstalujte ochranu proti překlopení ve výšce 77 mm pod úrovní horní pracovní plochy a 49 mm od levé strany spotřebiče skrze kruhový otvor na konzoli (viz obrázek). Přišroubujte jej do pevného materiálu nebo použijte vhodnou oporu (zeď).
3. Tento otvor naleznete na levé straně zadní části spotřebiče (viz obrázek).

Nadzdvihněte předek spotřebiče (1) a umístěte jej doprostřed prostoru v kuchyňské lince (2). Jestliže je prostor mezi pracovními plochami kuchyňské linky větší, než je šířka spotřebiče, pak musíte pro vystředění spotřebiče upravit postranní rozměr.

Přesvědčte se, že je plocha za spotřebičem hladká.



13.4 Elektrická instalace




Výrobce nenese odpovědnost za úrazy či škody způsobené nedodržením bezpečnostních pokynů uvedených v kapitole „Bezpečnostní informace“.

Spotřebič se dodává bez zástrčky a napájecího kabelu.


Vhodné typy kabelů: H07 RN-F, H05 RN-F, H05 RRF, H05 VV-F, H05 V2V2-F (T90), H05 BB-F.

14. POZNÁMKY K OCHRANĚ ŽIVOTNÍHO PROSTŘEDÍ

Recyklujte materiály označené symbolem .

Obaly vyhoďte do příslušných odpadních kontejnerů k recyklaci.

Pomáhejte chránit životní prostředí a lidské zdraví a recyklovat elektrické a elektronické

spotřebiče určené k likvidaci. Spotřebiče označené příslušným symbolem  nelikvidujte spolu s domovním odpadem. Spotřebič odevzdejte v místním sběrném dvoře nebo kontaktujte místní úřad.

OBSAH

1. BEZPEČNOSTNÉ INFORMÁCIE	31
2. BEZPEČNOSTNÉ POKYNY	32
3. POPIS VÝROBKU	35
4. PRED PRVÝM POUŽITÍM	35
5. VARNÝ PANEĽ – KAŽDODENNÉ POUŽÍVANIE	36
6. VARNÝ PANEĽ – UŽITOČNÉ RADY A TIPY	37
7. VARNÝ PANEĽ – OŠETROVANIE A ČISTENIE	38
8. RÚRA – KAŽDODENNÉ POUŽÍVANIE	38
9. RÚRA – ČASOVÉ FUNKCIE	41
10. RÚRA – UŽITOČNÉ RADY A TIPY	42
11. RÚRA – OŠETROVANIE A ČISTENIE	52
12. ČO ROBIŤ, KEĎ.....	55
13. INŠTALÁCIA	56

WE'RE THINKING OF YOU

Ďakujeme vám, že ste si kúpili spotrebič Electrolux. Vybrali ste si výrobok, ktorý v sebe skrýva desaťročia odborných skúseností a inovácií. Pri vývoji tohto dômyselného a štýlového spotrebiča sme mysleli na vás. Preto si pri každom použití môžete byť istí, že dosiahnete vynikajúce výsledky.

Vitajte vo svete Electrolux.

Navštívte našu stránku, kde nájdete:



Tipy na používanie, brožúry, riešenie problémov a informácie o údržbe:
www.electrolux.com



Zaregistrujte si produkt a využite tak ešte lepší servis:
www.electrolux.com/productregistration



Do spotrebiča si môžete zakúpiť príslušenstvo, spotrebný materiál a originálne náhradné diely:
www.electrolux.com/shop

STAROSTLIVOSŤ A SLUŽBY ZÁKAZNÍKOM

Odporúčame, aby ste používali originálne náhradné diely.

Keď budete kontaktovať servis, nezabudnite si pripraviť nasledujúce údaje.

Tieto informácie nájdete na výrobnom štítku. Model, číslo výrobu, sériové číslo.



Varovanie/upožornenie – Bezpečnostné pokyny.



Všeobecné informácie a tipy



Environmentálne informácia

Vyhradzujeme si právo na zmeny bez predchádzajúceho upozornenia.

1. BEZPEČNOSTNÉ INFORMÁCIE

Pred inštaláciou a používaním spotrebiča si pozorne prečítajte priložený návod na používanie. Výrobca nie je zodpovedný za škody a zranenia spôsobené nesprávnou inštaláciou a používaním. Návod na používanie uchovávajte vždy v blízkosti spotrebiča, aby ste doň mohli v budúcnosti nahliadnuť.

1.1 Bezpečnosť detí a zraniteľných osôb



VAROVANIE

Nebezpečenstvo udusenía, poranenia alebo trvalého postihnutia.

- Deti staršie ako 8 rokov a osoby so zníženými fyzickými, zmyslovými alebo psychickými schopnosťami alebo nedostatkom skúseností a znalostí môžu tento spotrebič používať len vtedy, ak sú pod dozorom dospeléj osoby alebo osoby, ktorá je zodpovedná za ich bezpečnosť.
- Nedovoľte, aby sa deti hrali so spotrebičom.
- Obaly uschovajte mimo dosahu detí.
- Nedovoľte deťom ani domácim zvieratám priblížiť sa k spotrebiču počas prevádzky alebo keď je horúci. Prístupné časti sú horúce.
- Ak má spotrebič detskú poistku, odporúčame ju zapnúť.
- Čistenie a údržbu nesmú vykonávať deti bez dozoru.

1.2 Všeobecné bezpečnostné pokyny

- Spotrebič a jeho prístupné časti sa počas používania môžu veľmi zahrievať. Nedotýkajte sa výhrevných telies.
- Spotrebič nepoužívajte prostredníctvom externého časovača ani samostatného diaľkového ovládania.
- Varenie na varnom paneli s tukom alebo olejom bez dohľadu môže byť nebezpečné a môže spôsobiť požiar.
- Nikdy sa nepokúšajte zhasiť oheň vodou, ale vypnite spotrebič a potom zakryte plameň, napr. pokrievkou alebo nehorľavou pokrývkou.

- Na varnom povrchu nenechávajte žiadne predmety.
- Na čistenie spotrebiča nepoužívajte parné čističe.
- Kovové predmety, napríklad nože, vidličky, lyžice a pokrievky by sa nemali klásť na povrch varného panela, pretože sa môžu rozpaľiť.
- Na čistenie skla dvierok nepoužívajte drsné práškové prostriedky, ani ostré kovové škrabky, pretože by mohli poškrabať povrch, čo môže spôsobiť rozbitie skla.
- Budte opatrní, keď sa dotýkate zásuvky na skladovanie. Môže byť horúca.
- Ak chcete vybrať zasúvacie lišty, najprv potiahnite prednú časť zasúvacích lišt a potom zadný koniec smerom od bočnej steny a vyberte ich. Pri inštalácii zasúvacích lišt zvolte opačný postup.
- Ak je sklokeramický povrch prasknutý, vypnite spotrebič, aby ste vylúčili možnosť úrazu elektrickým prúdom.

2. BEZPEČNOSTNÉ POKYNY

2.1 Inštalácia



VAROVANIE

Tento spotrebič smie nainštalovať iba kvalifikovaná osoba.

- Odstráňte všetok obalový materiál.
- Poškodený spotrebič neinštalujte ani nepoužívajte.
- Dodržiavajte pokyny na inštaláciu dodané so spotrebičom.
- Pri premiestňovaní spotrebiča buďte vždy opatrní, pretože je ťažký. Vždy používajte bezpečnostné rukavice.
- Spotrebič neťahajte za rukoväť.
- Dodržiavajte požadovanú minimálnu vzdialenosť od iných spotrebičov a nábytku.
- Uistite sa, že konštrukcie, pod ktorými a vedľa ktorých je spotrebič nainštalovaný, sú bezpečné.
- Po bokoch spotrebiča musia byť umiestnené spotrebiče alebo zariadenia rovnakej výšky.
- Spotrebič neinštalujte na podstavec.

- Spotrebič neinštalujte vedľa dverí ani pod okno. Predídete tak zhodeniu horúceho kuchynského riadu zo spotrebiča pri otvorení dverí alebo okna.



VAROVANIE

Aby ste predišli prevrhnutiu spotrebiča, nezabudnite nainštalovať stabilizačné pomôcky. Pozrite si časť „Inštalácia“.

Elektrické zapojenie



VAROVANIE

Nebezpečenstvo požiaru a zásahu elektrickým prúdom.

- Všetky práce spojené so zapojením do elektrickej siete smie vykonať výlučne kvalifikovaný elektrikár.
- Spotrebič musí byť uzemnený.
- Uistite sa, že elektrické údaje uvedené na typovom štítku spotrebiča zodpovedajú parametrom elektrickej siete. Ak nie, kontaktujte elektrikára.
- Vždy používajte správne nainštalovanú uzemnenú zásuvku.

- Nepoužívajte adaptéry, rozdvojky ani predlžovacie prírodné káble.
- Uistite sa, že zástrčka a prírodný elektrický kábel nie sú poškodené. Ak chcete vymeniť prírodný elektrický kábel, kontaktujte servis alebo elektrikára.
- Nedovoľte, aby sa sieťové káble dostali do kontaktu s dvierkami spotrebiča najmä vtedy, keď sú dvierka horúce.
- Zariadenie na ochranu pred dotykom elektrických častí pod napätím a neizolovaných častí treba namontovať tak, aby sa nedalo odstrániť bez nástrojov.
- Zástrčku zapojte do zásuvky až na konci inštalácie. Uistite sa, že napájací elektrický kábel je po inštalácii prístupný.
- Ak je sieťová zásuvka uvoľnená, nezapájajte do nej sieťovú zástrčku.
- Pri odpájaní spotrebiča od elektrickej siete neťahajte za napájací kábel. Vždy ťahajte za zástrčku napájacieho kábla.
- Použite iba správne izolačné zariadenia: ochranné ističe alebo poistky (skrutkovacie poistky treba vybrať z držiaka).
- Elektrická sieť v domácnosti musí mať izolačné zariadenie, ktoré umožní odpojenie spotrebiča od elektrickej siete na všetkých póloch. Vzdialenosť kontaktov izolačného zariadenia musí byť minimálne 3 mm.
- Na otvorené dvierka netlačte.
- Na obsluhu spotrebiča nepoužívajte externý časovač ani samostatné diaľkové ovládanie.
- Dvierka musia byť zavreté vždy, keď je spotrebič v činnosti.
- Na varné zóny nekladte príbor ani pokrievky. Môžu sa zohriať.
- Po použití varnú zónu vypnite.
- Nepoužívajte spotrebič ako pracovný alebo odkladací povrch.
- Ak je povrch spotrebiča popraskaný, ihneď odpojte spotrebič z elektrickej siete. Predídete tak zásahu elektrickým prúdom.



VAROVANIE

Hrozí nebezpečenstvo požiaru alebo výbuchu.

- Tuky a oleje môžu pri zohriatí uvoľňovať horľavé výpary. Pri príprave jedla musia byť plameň alebo horúce predmety v dostatočnej vzdialenosti od tukov a olejov.
- Výpary uvoľňované veľmi horúcim olejom môžu spôsobiť spontánne vznietenie.
- Použitý olej, ktorý môže obsahovať zvyšky pokrmov, môže spôsobiť požiar pri nižšej teplote ako nový olej.
- Horľavé látky ani predmety, ktoré sú nasiaknuté horľavými látkami, nekladte do spotrebiča, do jeho blízkosti ani naň.
- Pri otváraní dvierok sa do kontaktu so spotrebičom nesmú dostať iskry ani otvorený plameň.
- Dvierka spotrebiča otvárajte opatrne. Použitím prísad s obsahom alkoholu môže vzniknúť zmes alkoholu so vzduchom.
- Oheň sa nepokúšajte zhasiť vodou. Spotrebič odpojte od elektrickej siete a plameň zakryte pokrievkou alebo hasiacou prikrývkou.

2.2 Použitie



VAROVANIE

Nebezpečenstvo zranenia, popálenín alebo zásahu elektrickým prúdom.

- Tento spotrebič používajte v domácom prostredí.
- Nemeňte technické charakteristiky tohto spotrebiča.
- Zabezpečte, aby boli vetracie otvory voľné.
- Počas činnosti nenechávajte spotrebič bez dozoru.
- Po každom použití spotrebič vypnite.
- Počas činnosti sa vnútorné časti spotrebiča zohrejú na vysokú teplotu. Nedotýkajte sa ohrevných článkov v spotrebiči. Pri vyberaní alebo vkladaní príslušenstva alebo nádob na pečenie vždy používajte kuchynské rukavice.
- Keď je spotrebič v činnosti, pri otváraní dvierok postupujte opatrne. Môže dôjsť k úniku horúceho vzduchu.
- Spotrebič nepoužívajte, keď máte mokré ruky, ani keď je v kontakte s vodou.



VAROVANIE

Hrozí nebezpečenstvo poškodenia spotrebiča.

- Aby ste predišli poškodeniu alebo zmene farby smaltu:
 - Nekladte nádoby na pečenie ani iné predmety priamo na dno spotrebiča.
 - Nekladte allobal priamo na dno spotrebiča.
 - Nelejte vodu priamo do horúceho spotrebiča.
 - Nenechávajte v rúre vlhký riad ani potraviny po ukončení prípravy jedla.

- Pri vyberaní alebo nasadzovaní príslušenstva postupujte opatrne.
- Zmena farby smaltu nemá žiadny vplyv na funkciu spotrebiča. Nie je to nedostatok, na ktorý sa vzťahuje záruka.
- Na prípravu vlhkých koláčov používajte hlboký pekáč. Ovocné šťavy spôsobujú škvrny, ktoré môžu byť trvalé.
- Horúci kuchynský riad nenechávajte na ovládacom paneli.
- Obsah kuchynského riadu nenechajte vyvrieť.
- Dávajte pozor, aby na spotrebič nespadli predmety alebo kuchynský riad. Mohlo by dôjsť k poškodeniu povrchu spotrebiča.
- Varné zóny nikdy nepoužívajte s prázdny kuchynským riadom ani bez riadu.
- Na spotrebič nekladte alobal.
- Riad vyrobený z liatiny, hliníka alebo s poškodeným dnom môže spôsobiť poškrabanie sklokeramiky. Pri premiestňovaní týchto predmetov po varnom povrchu ich vždy nadvihnite.

2.3 Ošetrovanie a čistenie



VAROVANIE

Hrozí nebezpečenstvo zranenia, požiaru alebo poškodenia spotrebiča.

- Pred vykonávaním údržby spotrebič vypnite a vytiahnite jeho zástrčku zo sieťovej zásuvky.
- Skontrolujte, či je spotrebič studený. Existuje riziko, že sklenené panely môžu prasknúť.
- Ak sú sklenené panely poškodené, ihneď ich nechajte vymeniť. Kontaktujte servisné stredisko.
- Pri vyberaní dvierok spotrebiča postupujte opatrne. Dvierka sú ťažké!
- Spotrebič pravidelne čistite, aby ste predišli opotrebeniu povrchového materiálu.

- Zvyšky tuku alebo potravín v spotrebiči môžu spôsobiť požiar.
- Spotrebič vyčistíte vlhkou mäkkou handričkou. Používajte iba neutrálne saponáty. Nepoužívajte abrazívne prostriedky, drôtenky, rozpúšťadlá ani kovové predmety.
- Ak používate sprej na čistenie rúr, dodržiavajte bezpečnostné pokyny na obale.
- Katalytický smalt (ak je k dispozícii) nečistite žiadnym čistiacim prostriedkom.

2.4 Vnútorne osvetlenie

- Žiarovka alebo halogénová žiarovka používaná v tomto spotrebiči je určená len pre domácu spotrebiče. Nepoužívajte ich na osvetlenie domácnosti.



VAROVANIE

Hrozí nebezpečenstvo úrazu elektrickým prúdom.

- Pred výmenou žiarovky odpojte spotrebič od zdroja napájania.
- Používajte žiarovky s rovnakými technickými údajmi.

2.5 Likvidácia



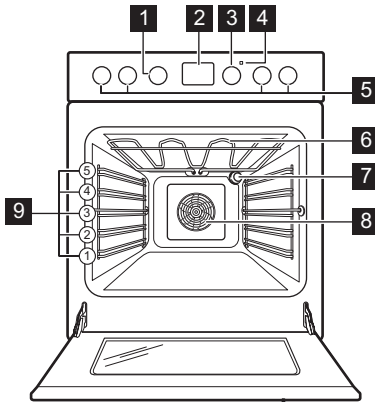
VAROVANIE

Nebezpečenstvo poranenia alebo udušenia.

- Spotrebič odpojte od elektrickej siete.
- Odrežte elektrický napájací kábel a zlikvidujte ho.
- Odstráňte západku dvierok, aby ste zabránili uviaznutiu detí a domácich zvierat v spotrebiči.

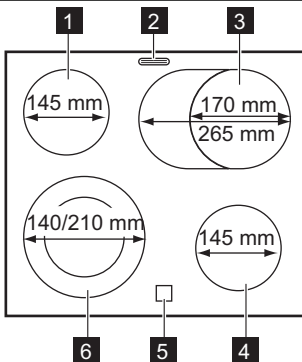
3. POPIS VÝROBKU

3.1 Celkový prehľad



- 1 Ovládač funkcií rúry
- 2 Elektronický programátor
- 3 Ovládač teploty
- 4 Ukazovateľ teploty
- 5 Ovládače varného panelu
- 6 Ohrevný článok
- 7 Osvetlenie rúry
- 8 Ventilátor a ohrevné teleso
- 9 Úrovne v rúre

3.2 Rozloženie varného povrchu



- 1 Varná zóna 1200 W
- 2 Výpustný ventil pary
- 3 Varná zóna 1500/2400 W
- 4 Varná zóna 1200 W
- 5 Ukazovateľ zvyškového tepla
- 6 Varná zóna 1000/2200 W

3.3 Príslušenstvo

- **Rošt rúry**
Na kuchynský riad, formy na koláče, pečené pokrmy.
- **Plech na pečenie**
Na koláče a sušienky.
- **Hlboký pekáč**

Na pečenie mäsa a múčnych pokrmov alebo ako nádoba na zachytávanie tuku.

- **Vyberateľné teleskopické lišty**
Na uloženie roštov alebo plechov.

- **Zásuvka na odkladanie**
Pod vnútorným priestorom rúry sa nachádza zásuvka na odkladanie.

4. PRED PRVÝM POUŽITÍM



VAROVANIE

Pozrite si bezpečnostné kapitoly.

4.1 Prvé čistenie

- Vyberte všetko príslušenstvo a vyberateľné zasúvacie lišty (ak sú k dispozícii).
- Pred prvým použitím spotrebič vyčistite.



Pozrite si kapitolu „Ošetrovanie a čistenie“.

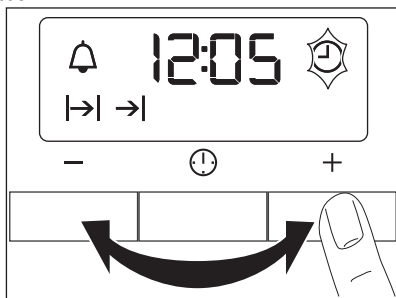
4.2 Nastavenie času



Pred prvým použitím rúry je potrebné nastaviť čas.

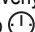
Po zapojení spotrebiča do elektrickej siete alebo po výpadku napájania bude blikať indikátor funkcie Čas.

Stláčaním tlačidla + alebo - nastavte správny čas.



Približne po piatich sekundách blikanie prestane a displej bude zobrazovať nastavený denný čas.






Ak chcete zmeniť nastavený čas, opakovane stláčajte tlačidlo , až kým nezačne blikať ukazovateľ funkcie Čas. Nesmiete zároveň nastaviť funkciu Trvanie $\rightarrow|$ alebo Koniec $\rightarrow|$.

Ak chcete spotrebič používať, stlačte ovládač. Ovládač sa vysunie.

4.3 Prvé zohriatie rúry

Prázdnu rúru treba zohriať, aby sa vypálili zvyšky tuku.

1. Nastavte funkciu  a maximálnu teplotu.
2. Spotrebič nechajte spustený jednu hodinu.
3. Nastavte funkciu  a maximálnu teplotu.
4. Spotrebič nechajte spustený desať minút.
5. Nastavte funkciu  a maximálnu teplotu.
6. Spotrebič nechajte spustený desať minút. Príslušenstvo sa môže zohriať viac než zvyčajne. Zo spotrebiča môže vychádzať zápach a dym. Je to normálne. Zabezpečte dostatočné vetranie.

5. VARNÝ PANEL – KAŽDODENNÉ POUŽÍVANIE

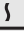


VAROVANIE

Pozrite si bezpečnostné kapitoly.

približne 5-10 minút pred skončením prípravy jedla.

5.1 Varný stupeň

Ovládač	Funkcia
	Udržiavanie teploty
0	Poloha Vypnuté
1-9	Nastavenia varných stupňov (1 - najnižší ohrev; 9 - najvyšší ohrev)

1. Otočným ovládačom nastavte potrebný varný stupeň.
2. Ak chcete prestať variť, otočte otočný ovládač do polohy 0.



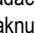
Spotrebu energie znížite využitím zostatkového tepla. Varnú zónu vypnite

5.2 Používanie dvojkruhovej varnej zóny



POZOR

Dvojkruhový varný zónu zapnete otočením otočného ovládača v smere hodinových ručičiek. Nepretáčajte ho cez pozíciu zastavenia.

1. Otočte ovládač v smere hodinových ručičiek do polohy 9.
2. Pomaly otáčajte otočný ovládač na symbol , až kým nezaznie zacvaknutie. Sú zapnuté oba varné okruhy.
3. Informácie o potrebnom varnom stupni nájdete v časti „Varné stupne“.

5.3 Ukazovateľ zvyškového tepla

Ukazovateľ zvyškového tepla sa rozsvieti, keď je varná zóna horúca.



VAROVANIE

Hrozí nebezpečenstvo popálenia zvyškovým teplom.

6. VARNÝ PANEL – UŽITOČNÉ RADY A TIPY



VAROVANIE

Pozrite si bezpečnostné kapitoly.

- Kuchynský riad položte na varnú zónu pred zapnutím.
- Varné zóny vypínajte pred uplynutím času varenia, aby ste využili zvyškové teplo.
- Dno varnej nádoby a zvolená varná zóna by mali byť rovnako veľké.

6.1 Kuchynský riad



- Dno kuchynského riadu musí byť hrubé a ploché.
- Kuchynský riad zo smaltovanej ocele s hliníkovým alebo medeným dnom môže spôsobiť zmenu sfarbenia na sklokeramickom povrchu.

6.3 Príklady použitia na varenie

Údaje uvedené v tabuľke sú iba orientačné.

6.2 Úspora energie



- Na kuchynský riad podľa možnosti vždy položte pokrievku.

Varný stupeň	Použitie:	Čas	Rady
1	Uchováva teplotu pripraveného jedla	podľa potreby	Na riad položte pokrievku
1-2	Holandská omáčka, topenie: maslo, čokoláda, želatína	5 - 25 min	Z času na čas premiešajte
1-2	Zahustenie: kypré omelety, praženica	10 - 40 min	Varte s pokrievkou
2-3	Varenie ryže a jedál s mliečnym základom, prihrievanie hotových jedál	25 - 50 min	Pridajte aspoň dvakrát toľko tekutiny ako ryže, mliečne jedlá premiešajte
3-4	Dusenie zeleniny, rýb, mäsa	20 - 45 min	Pridajte niekoľko polievkových lyžíc tekutiny
4-5	Varenie zemiakov v pare	20 - 60 min	Použite max. ¼ l vody na 750 g zemiakov
4-5	Varenie väčšieho množstva jedla, omáčok a polievok	60 - 150 min	Max. 3 l tekutiny plus prísady
6-7	Jemné vyprážanie: rezne, teľacie cordon bleu, kotlety, mäsové guľky, klobásy, pečeň, zäsmažka, vajička, lievance, šišky	podľa potreby	Po uplynutí polovice času obráťte
7-8	Vyprážanie pri vyššej teplote, placky, steaky, rezne	5 - 15 min	Po uplynutí polovice času obráťte

Varný stupeň	Použitie:	Čas	Rady
9	Varenie veľkého množstva vody, varenie cestovín, opekanie mäsa (guláš, ragú), prúdko vyprážené hranolčeky		

7. VARNÝ PANEL – OŠETROVANIE A ČISTENIE



VAROVANIE

Pozrite si bezpečnostné kapitoly.

Spotrebič vyčistíte po každom použití. Dbajte na to, aby bola dolná časť kuchynského riadu vždy čistá.



Škrabance a tmavé škvrny na sklokeramike neovplyvňujú funkčnosť spotrebiča.

Odstránenie nečistôt:

- **Okamžite odstráňte:** roztopený plast, plastovú fóliu a potraviny s obsahom cukru. V opačnom prípade môžu nečistoty po-

škodiť spotrebič. Na sklo použite špeciálnu škrabku. Škrabku priložte na sklenený povrch tak, aby bola naklonená vo vhodnom uhle, a posúvajte čepel po povrchu.

- **Odstráňte po dostatočnom vychladnutí spotrebiča:** usadeniny vodného kameňa, škvrny od vody, masné škvrny a lesklé farebné kovové škvrny. Použite špeciálny čistiaci prostriedok na sklokeramiku alebo nehrdzavejúcu oceľ.
- Spotrebič vyčistíte vlhkou handričkou a malým množstvom umývacieho prostriedku.
 - Nakoniec **čistou handrou vyutierajte spotrebič dosucha.**

8. RÚRA – KAŽDODENNÉ POUŽÍVANIE



VAROVANIE

Pozrite si bezpečnostné kapitoly.

8.1 Chladiaci ventilátor








Ak je spotrebič zapnutý, automaticky sa aktivuje chladiaci ventilátor, aby udržal povrch spotrebiča chladný. Ak spotrebič vypnete, chladiaci ventilátor pokračuje v činnosti, kým sa spotrebič neochladí.

8.2 Zapnutie a vypnutie spotrebiča

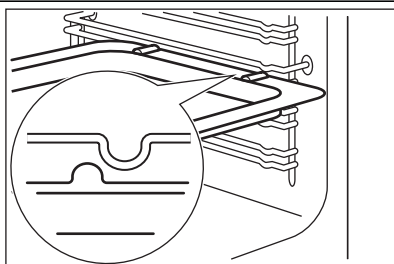
- Otočte ovládač funkcií rúry na príslušnú funkciu.

8.3 Funkcie rúry

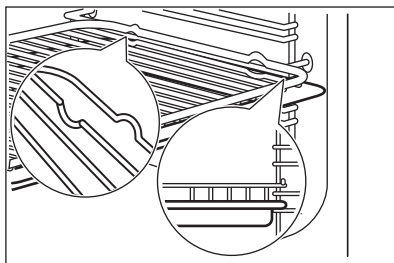
Funkcia rúry na pečenie	Použitie
0 Poloha Vypnuté	Spotrebič je vypnutý.

Funkcia rúry na pečenie	Použitie
 Skutočné teplo- vzdušné pečenie	Na pečenie mäsa alebo pečenie mäsa a múčnych pokrmov pri rovnakej teplote na viacerých roštoch bez prenosu vône. Teplotu v rúre nastavte o 20 – 40 °C nižšiu ako pri funkcii Tradičné pečenie.
 Tradičné pečenie	Na pečenie múčnych pokrmov a mäsa na jednej úrovni. Horné aj dolné ohrevné teleso pracujú súčasne.
 Pizza	Na prípravu pizze, slaného koláča alebo koláča. Teplotu v rúre nastavte o 20 – 40 °C nižšiu ako pri funkcii Tradičné pečenie.
 Turbo grilovanie	Na prípravu veľkých kusov mäsa. Striedavo pracuje ohrevné teleso grilu a ventilátor rúry, ktorý zabezpečuje cirkuláciu horúceho vzduchu okolo pokrmu.
 Rýchle grilovanie	Na grilovanie plochých jedál vo väčších množstvách. Na prípravu hriankov. Pracuje celé ohrevné teleso grilu.
 Ľahké pečenie	Na pečenie vo formách a sušenie na jednej úrovni rúry pri nízkej teplote.
 Rozmrazovanie	Na rozmrazenie zmrazených pokrmov.
 Osvetlenie v rúre	Na zapnutie osvetlenia rúry bez funkcie pečenia.

8.4 Inštalovanie príslušenstva rúry



Hlboký pekáč a drôtený rošt majú bočné okraje. Tieto okraje a tvar vodiacich líšt sú špeciálnym vybavením, ktoré má zabrániť skĺznutiu varných nádob.

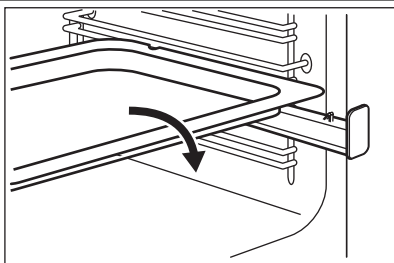


Inštalovanie roštu rúry spolu s hlbokým pekáčom
Rošt rúry položte na hlboký pekáč. Hlboký pekáč zasuňte medzi vodiace líšty jednej z úrovni rúry.

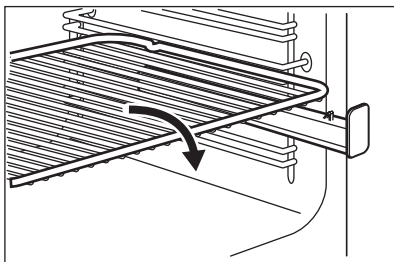


Inštaláčne pokyny pre teleskopické líšty si uchovajte pre neskoršie použitie.

8.5 Teleskopické lišty – vkladanie príslušenstva rúry

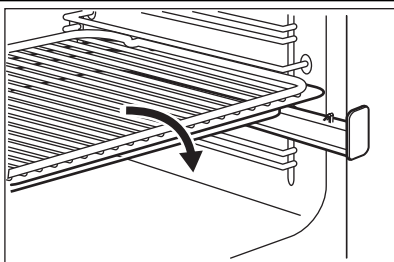


Plech na pečenie alebo pekáč položte na teleskopické lišty.



Vysoký okraj okolo roštu rúry je špeciálne zariadenie, ktoré zabráni prevrhnutiu kuchynského riadu.

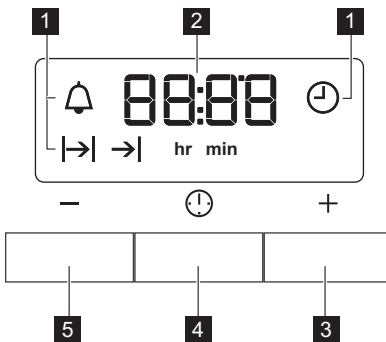
8.6 Vloženie roštu rúry a pekáča súčasne



Rošt rúry položte na pekáč. Rošt rúry a pekáč položte na teleskopické lišty.

9. RÚRA - ČASOVÉ FUNKCIE

9.1 Elektronický programátor



- 1** Ukazovatele funkcií
- 2** Zobrazenie času
- 3** Tlačidlo +
- 4** Tlačidlo výberu
- 5** Tlačidlo -

Časová funkcia		Použitie
⌚	Presný čas	Na nastavenie, zmenu alebo zistenie presného času.
🔔	Kuchynský časomer	Služí na nastavenie odpočítavania času. Táto funkcia nemá vplyv na činnosť rúry.
⏪	Trvanie	Nastavenie, ako dlho má byť spotrebič spustený.
⏩	Koniec	Nastavenie času, kedy sa má spotrebič vypnúť.



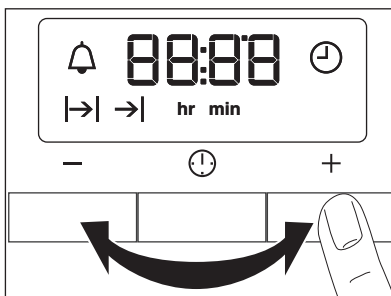
Funkciu Trvanie a Koniec môžete použiť súčasne na nastavenie času, kedy sa má spotrebič zapnúť a potom vypnúť. Najskôr nastavte Trvanie, potom Koniec.

3. Stlačením + alebo - nastavte požadovanú časovú funkciu.

Na displeji sa zobrazí ukazovateľ časovej funkcie, ktorú ste nastavili. Po uplynutí nastaveného času začne ukazovateľ blikať a na dve minúty zaznie zvukový signál.

9.2 Nastavenie časových funkcií

1. Pre funkcie Trvanie ⏪ a Koniec ⏩ nastavte funkciu a teplotu rúry. Toto nie je potrebné pre kuchynský časomer 🔔.
2. Opakovane stláčajte tlačidlo výberu, kým nezačne blikať ukazovateľ požadovanej časovej funkcie.



Pri funkciách Trvanie ⏪ a Koniec ⏩ sa spotrebič automaticky vypne.

4. Signál sa vypína stlačením ľubovoľného tlačidla.
5. Otočný ovládač funkcií rúry a otočný ovládač teploty otočte do vypnutej polohy.

9.3 Zrušenie časových funkcií

1. Opakovane stláčajte tlačidlo výberu, až kým nezačne blikať ukazovateľ požadovanej funkcie.
2. Stlačte a podržte tlačidlo -. Časová funkcia sa o niekoľko sekúnd vypne.

10. RÚRA – UŽITOČNÉ RADY A TIPY



VAROVANIE

Pozrite si bezpečnostné kapitoly.



Teplota a časy pečenia uvedené v tabuľke sú iba orientačné. Závisia od konkrétneho receptu, množstva a kvality použitých prísad.



POZOR

Na pečenie veľmi šťavnatých zákuskov použite hlboký plech na pečenie. Ovocné šťavy môžu spôsobiť trvalé škvrny na smalte.

- Pri dlhších časoch pečenia môžete rúru vypnúť približne 10 minút pred skončením pečenia, aby ste využili zvyškové teplo.

Keď zohrievate zmrazené jedlo, plechy v rúre sa môžu počas pečenia zdeformovať. Keď plechy znova vychladnú, deformácia zmizne.

Ako používať tabuľky pečenia

- Pri prvom pečení odporúčame použiť nižšiu teplotu.
- Ak nemáte k dispozícii informácie pre konkrétny recept, riadte sa pokynmi pre veľmi podobný pokrm.
- Ak pečiete koláče na viacerých úrovniach, čas pečenia môžete predĺžiť o 10 až 15 minút.
- Koláče a pečivo sa pri rôznych výškach spočiatku neopečú rovnako dohneda. V takomto prípade nemeňte nastavenie teploty. Rozdiely sa vyrovnajú počas pečenia.

10.1 Pečenie múčnych pokrmov

Všeobecné pokyny

- Vaša nová rúra na pečenie môže pri pečení fungovať inak ako spotrebič, ktorý ste používali doteraz. Prispôbte svoje zvyčajné nastavenia (teplota, doby prípravy jedla) a záručné úrovne hodnotám v tabuľkách.

10.2 Tipy na pečenie


Výsledok pečenia	Možná príčina	Riešenie
Koláč nie je v spodnej časti dostatočne prepečený.	Nesprávna úroveň v rúre.	Koláč umiestnite nižšie.
Koláč je nízky (vlhký, mazľavý, pásy vody).	Teplota rúry je príliš vysoká.	Pri ďalšom pečení nastavte o niečo nižšiu teplotu v rúre.
Koláč je nízky (vlhký, mazľavý, pásy vody).	Príliš krátky čas pečenia.	Nastavte dlhší čas pečenia. Čas pečenia nie je možné skrátiť zvýšením teploty pečenia.
Koláč je nízky (vlhký, mazľavý, pásy vody).	V ceste je príliš veľa tekutiny.	Použite menej tekutiny. Dodržiavajte časy miesenia, predovšetkým pri použití kuchynských spotrebičov.
Koláč je príliš suchý.	Teplota rúry je príliš nízka.	Pri ďalšom pečení nastavte vyššiu teplotu v rúre.
Koláč je príliš suchý.	Príliš dlhý čas pečenia.	Pri ďalšom pečení nastavte kratší čas pečenia.
Koláč zhnedol nerovnomerne.	Teplota v rúre je príliš vysoká a čas pečenia je príliš krátky.	Nastavte nižšiu teplotu pečenia v rúre a predĺžte čas pečenia.
Koláč zhnedol nerovnomerne.	Zmes nie je rovnomerne rozložená.	Zmes cesta rozotrite po plechu rovnomerne.

Výsledok pečenia	Možná príčina	Riešenie
Koláč sa za nastavený čas neupečie.	Teplota rúry je príliš nízka.	Pri ďalšom pečení nastavte o niečo vyššiu teplotu v rúre.

10.3 Ľahké pečenie



Rady týkajúce sa funkcie Ľahké pečenie:

- Táto funkcia slúži na pečenie vo formách a sušenie na jednej úrovni rúry pri nízkej teplote.
- Pečte naraz len v jednej forme alebo na jednom plechu.
- Ak chcete predhriať rúru, použite 

Druh pečiva	Teplota °C	Čas v minútach
Sušienky	180 – 190	10 - 20 ¹⁾
Cesto: odpaľované	180 – 190	30 - 40 ¹⁾
Cesto: krehké	180 - 190	25 - 35 ¹⁾
snehové	80-100	120 - 150

¹⁾ Rúru predhrejte.

10.4 Teplovzdušné pečenie

Pečenie múčnych pokrmov na jednej úrovni

Pečivo vo formách

Druh pečenia	Úroveň v rúre	Teplota °C	Čas v min.
Bábovka alebo brioška	2	150 - 160	50 - 70
Koláč Madeira/ovocné koláče	1 - 2	140 - 160	50 - 90
Fatless sponge cake	3	150 - 160 ¹⁾	25 - 40
Korpus z krehkého cesta	2	170-180 ¹⁾	10 - 25
Korpus z piškótového cesta	2	150 - 170	20 - 25
Apple pie (2 formy Ø20 cm umiestnené v uhlopriečke)	2 - 3	160	60 - 90

¹⁾ Rúru vopred predhriať

Koláče/pečivo/žemličky na plechoch

Druh pečenia	Úroveň v rúre	Teplota °C	Čas v min.
Suché koláče posypané mrveničkou (suché)	3	150 - 160	20 - 40
Ovocné koláče (z kysnutého/piškótového cesta) ¹⁾	3	150	35 - 55
Ovocné koláče z krehkého cesta	3	160 - 170	40 - 80

¹⁾ Použite hlboký pekáč

Sušienky

Druh pečenia	Úroveň v rúre	Teplota °C	Čas v min.
Sušienky z krehkého cesta	3	150 - 160	10 - 20
Short bread / Pastry Stripes	3	140	20 - 35
Sušienky z piškótového cesta	3	150 - 160	15 - 20
Pečivo z bielka, snehové pusinky	3	80 - 100	120 - 150
Mandľové sušienky	3	100 - 120	30 - 50
Sušienky z kysnutého cesta	3	150 - 160	20 - 40
Pečivo z lístkového cesta	3	170 - 180 ¹⁾	20 - 30
Pečivo	3	160 ¹⁾	10 - 35
Small cakes (20 na plech)	3	150 ¹⁾	20 - 35

¹⁾ Rúru vopred predhriať

Tabuľka Nákyty a zapečené jedlá

Pokrm	Úroveň v rúre	Teplota °C	Čas v min.
Bagety obložené roztopeným syrom	1	160 - 170 ¹⁾	15 - 30
Plnená zelenina	1	160 - 170	30 - 60

¹⁾ Rúru vopred predhriať

Viacúrovňové pečenie

Koláče/pečivo/zemličky na plechoch

Druh pečenia	Úroveň v rúre	Teplota °C	Čas v min.
	2 úrovne		
Veterníky/Odpaľované cesto	2/4	160 - 180 ¹⁾	25 - 45
Suchý koláč s mrveničkou	2/4	150 - 160	30 - 45

¹⁾ Rúru vopred predhriať

Sušienky/small cakes/pečivo/zemličky

Druh pečenia	Úroveň v rúre	Teplota °C	Čas v min.
	2 úrovne		
Sušienky z krehkého cesta	2/4	150 - 160	20 - 40
Linecké koláčiky/ploché pečivo	2/4	140	25 - 45
Sušienky z piškótového cesta	2/4	160 - 170	25 - 40
Bielkové sušienky, snehové pusinky	2/4	80 - 100	130 - 170
Mandľové sušienky	2/4	100 - 120	40 - 80
Sušienky z kysnutého cesta	2/4	160 - 170	30 - 60
Pečivo z lístkového cesta	2/4	170 - 180 ¹⁾	30 - 50
Pečivo	2/4	180 ¹⁾	25 - 40
Small cakes (20 na plech)	2/4	150 ¹⁾	20 - 40

¹⁾ Rúru vopred predhriať

10.5 Tradičné pečenie na jednej úrovni

Pečivo vo formách

Druh pečenia	Úroveň v rúre	Teplota °C	Čas v min.
Bábovka alebo brioška	2	160 - 180	50 - 70
Koláč Madeira/ovocné koláče	1 - 2	150 - 170	50 - 90
Fatless sponge cake	3	170 ¹⁾	25 - 40

Druh pečenia	Úroveň v rúre	Teplota °C	Čas v min.
Korpus z krehkého cesta	2	190 - 210 ¹⁾	10 - 25
Korpus z piškótového cesta	2	170 - 190	20 - 25
Apple pie (2 formy Ø20 cm umiestnené v uhlopriečke)	1 - 2	180	60 - 90
Slaný tortový koláč (napr. „kiš“ lorraine)	1	180 - 220	35 - 60
Tvarohová torta/koláč	1 - 2	160 - 180	60 - 90

¹⁾ Rúru vopred predhriať

Koláče/pečivo/zemličky na plechoch

Druh pečenia	Úroveň v rúre	Teplota °C	Čas v min.
Pletenec/veniec z kysnutého cesta	2	170 - 190	40 - 50
Vianočka	2	160 - 180 ¹⁾	50 - 70
Chlieb (ražný chlieb):			
1. Prvá časť procesu pečenia.	1 - 2	1. 230 ¹⁾	1. 20
2. Druhá časť procesu pečenia.		2. 160 - 180 ¹⁾	2. 30 - 60
Veterníky/odpaľované cesto	3	190 - 210 ¹⁾	20 - 35
Piškótovej roláda	3	180 - 200 ¹⁾	10 - 20
Suché koláče posypané mrveničkou (suché)	3	160 - 180	20 - 40
Mandľový maslový koláč/cukrové koláče	3	190 - 210 ¹⁾	20 - 30
Ovocné koláče (z kysnutého/piškótového cesta) ²⁾	3	170	35 - 55
Ovocné koláče z krehkého cesta	3	170 - 190	40 - 60
Kysnutý koláč s jemnou plnkou (napr. tvarohovou, smotanovou, pudingovou)	3	160 - 180 ¹⁾	40 - 80
Pizza (s bohatým obložením) ²⁾	1 - 2	190 - 210 ¹⁾	30 - 50
Pizza (tenká)	1 - 2	220 - 250 ¹⁾	15 - 25

Druh pečenia	Úroveň v rúre	Teplota °C	Čas v min.
Nízky nekysnutý chlieb	1	230 - 250	10 - 15
Švajčiarsky koláč Wähe	1	210 - 230	35 - 50

1) Rúru vopred predhriať

2) Použite hlboký pekáč

Sušienky

Druh pečenia	Úroveň v rúre	Teplota °C	Čas v min.
Sušienky z krehkého cesta	3	170 - 190	10 - 20
Short bread/ Pastry Stripes	3	160 1)	20 - 35
Sušienky z piškótového cesta	3	170 - 190	20 - 30
Pečivo z bielka, snehové pusinky	3	80 - 100	120 - 150
Mandľové sušienky	3	120 - 130	30 - 60
Sušienky z kysnutého cesta	3	170 - 190	20 - 40
Pečivo z lístkového cesta	3	190 - 210 1)	20 - 30
Pečivo	3	190 - 210 1)	10 - 55
Small cakes (20 na plech)	3 - 4	170 1)	20 - 30

1) Rúru vopred predhriať

Tabuľka Nákypy a zapečené jedlá

Pokrm	Úroveň v rúre	Teplota °C	Čas v min.
Cestovinový nákyp	1	180 - 200	45 - 60
Lasagne	1	180 - 200	35 - 50
Gratinovaná zelenina	1	180 - 200 1)	15 - 30
Bagety obložené roztopeným syrom	1	200 - 220 1)	15 - 30
Sladké nákypy	1	180 - 200	40 - 60
Zapečené ryby	1	180 - 200	40 - 60
Plnená zelenina	1	180 - 200	40 - 60

1) Rúru vopred predhriať

10.6 Pizza

Druh pečenia	Úroveň v rúre	Teplota °C	Čas (min.)
Pizza (tenká) ¹⁾	1 - 2	200 - 230 ²⁾	10 - 20
Pizza (s bohatým obložením) ¹⁾	1 - 2	180 - 200	20 - 35
Wähe (CH)	1 - 2	170 - 200	35 - 55
Špenátový koláč	1 - 2	160 - 180	45 - 60
Quiche Lorraine (slaný lotrinský koláč)	1 - 2	170 - 190	45 - 55
Švajčiarska torta	1 - 2	170 - 200	35 - 55
Tvarohová torta/koláč	1 - 2	140 - 160	60 - 90
Jablkový koláč, obložený	1 - 2	150 - 170	50 - 60
Zeleninový koláč	1 - 2	160 - 180	50 - 60
Nízky nekysnutý chlieb	2 - 3	230 - 250 ²⁾	10 - 20
Koláč z lístkového cesta	2 - 3	160 - 180 ²⁾	45 - 55
Nemecký slaný koláč Flammekuchen	2 - 3	230 - 250 ²⁾	12 - 20
Pirohy (ruská verzia calzone)	2 - 3	180 - 200 ²⁾	15 - 25

¹⁾ Použite hlboký pekáč

²⁾ Rúru vopred predhriať

10.7 Pečenie mäsa

Riad na pečenie mäsa

- Na pečenie používajte teplovzdušný riad určený do rúry (pozrite si pokyny od výrobcu).
- Veľké kusy mäsa môžete piecť priamo v hlbokom pekáči alebo na drôtenom rošte umiest-

nenom nad hlbokým pekáčom (ak je k dispozícii).

- Chudé mäso pečte v pekáči s pokrievkou. Takto zostane mäso šťavnatejšie.
- Všetky druhy mäsa, ktoré majú zhnednúť alebo získať kôrku, možno piecť v pekáči bez pokrievky.

10.8 Pečenie mäsa s funkciou Tradičné pečenie

Hovädzie mäso

Typ mäsa	Množstvo	Úroveň v rúre	Teplota °C	Čas v min.
Dusené mäso v pekáči	1 - 1,5 kg	1	200 - 230	105 - 150
Pečené hovädzie alebo hovädzie filé: neprepečené	na cm hrúbky	1	230 - 250 ¹⁾	6 - 8

Typ mäsa	Množstvo	Úroveň v rúre	Teplota °C	Čas v min.
Pečené hovädzie alebo hovädzie filé: stredne prepečené	na cm hrúbky	1	220 - 230	8 - 10
Pečené hovädzie alebo hovädzie filé: prepečené	na cm hrúbky	1	200 - 220	10 - 12

1) Rúru vopred predhriať

Bravčové

Typ mäsa	Množstvo	Úroveň v rúre	Teplota °C	Čas v min.
Pliecko, krkovička, stehno	1 – 1,5 kg	1	210 - 220	90 - 120
Kotleta, rebierka	1 – 1,5 kg	1	180 - 190	60 - 90
Sekaná	750 g – 1 kg	1	170 - 190	50 - 60
Bravčové koleno (predvarené)	750 g – 1 kg	1	200 - 220	90 - 120

Teľacie mäso

Typ mäsa	Množstvo	Úroveň v rúre	Teplota °C	Čas v min.
Teľacie pečené ¹⁾	1 kg	1	210 - 220	90 - 120
Teľacie koleno	1,5 – 2 kg	1	200 - 220	150 - 180

1) použite pekáč zakrytý pokrievkou

Jahňacie mäso

Typ mäsa	Množstvo	Úroveň v rúre	Teplota °C	Čas v min.
Jahňacie stehno, pečené jahňacie	1 – 1,5 kg	1	210 - 220	90 - 120
Jahňací chrbát	1 – 1,5 kg	1	210 - 220	40 - 60

Divina

Typ mäsa	Množstvo	Úroveň v rúre	Teplota °C	Čas v min.
Zajačí chrbát, zajačie stehno	až do 1 kg	1	220 - 240 ¹⁾	30 - 40
Srnčí chrbát	1,5 – 2 kg	1	210 - 220	35 - 40
Srnčie stehno	1,5 – 2 kg	1	200 - 210	90 - 120

1) Rúru vopred predhriať

Hydina

Typ mäsa	Množstvo	Úroveň v rúre	Teplota °C	Čas v min.
Kúsky hydiny	200 – 250 g kus	1	220 - 250	20 - 40

Typ mäsa	Množstvo	Úroveň v rúre	Teplota °C	Čas v min.
Polovica kurčatá	400 – 500 g kus	1	220 - 250	35 - 50
Kurčatá, vykrmené	1 – 1,5 kg	1	220 - 250	50 - 70
Kačka	1,5 – 2 kg	1	210 - 220	80 - 100
Hus	3,5 – 5 kg	1	200 - 210	150 - 180
Morka	2,5 – 3,5 kg	1	200 - 210	120 - 180
Morka	4 – 6 kg	1	180 - 200	180 - 240

Ryby

Typ mäsa	Množstvo	Úroveň v rúre	Teplota °C	Čas v min.
Celá ryba	1 – 1,5 kg	1	210 - 220	40 - 70

10.9 Pečenie mäsa s Turbo grilom

Hovädzie mäso

Typ mäsa	Množstvo	Úroveň v rúre	Teplota °C	Čas (min.)
Pečené hovädzie alebo hovädzie filé: neprepečené	na cm hrúbky	1	190 - 200 ¹⁾	5 - 6
Pečené hovädzie alebo hovädzie filé: stredne prepečené	na cm hrúbky	1	180 - 190	6 - 8
Pečené hovädzie alebo hovädzie filé: prepečené	na cm hrúbky	1	170 - 180	8 - 10

¹⁾ Rúru vopred predhriať

Bravčové

Typ mäsa	Množstvo	Úroveň v rúre	Teplota °C	Čas (min.)
Pliecko, krkovička, stehno	1 – 1,5 kg	1	160 - 180	90 - 120
Kotleta, rebierka	1 – 1,5 kg	1	170 - 180	60 - 90
Sekaná	750 g – 1 kg	1	160 - 170	50 - 60
Bravčové koleno (predvarené)	750 g – 1 kg	1	150 - 170	90 - 120

Teľacie mäso

Typ mäsa	Množstvo	Úroveň v rúre	Teplota °C	Čas (min.)
Pečené teľacie	1 kg	1	160 - 180	90 - 120

Typ mäsa	Množstvo	Úroveň v rúre	Teplota °C	Čas (min.)
Telacie koleno	1,5 – 2 kg	1	160 - 180	120 - 150

Jahňacie mäso

Typ mäsa	Množstvo	Úroveň v rúre	Teplota °C	Čas (min.)
Jahňacie stehno, pečené jahňacie	1 – 1,5 kg	1	150 - 170	100 - 120
Jahňací chrbát	1 – 1,5 kg	1	160 - 180	40 - 60

Hydina

Typ mäsa	Množstvo	Úroveň v rúre	Teplota °C	Čas (min.)
Kúsky hydiny	200 – 250 g kus	1	200 - 220	30 - 50
Polovica kurčat'a	400 – 500 g kus	1	190 - 210	35 - 50
Kurčatá, vykrmené	1 – 1,5 kg	1	190 - 210	50 - 70
Kačka	1,5 – 2 kg	1	180 - 200	80 - 100
Hus	3,5 – 5 kg	1	160 - 180	120 - 180
Morka	2,5 – 3,5 kg	1	160 - 180	120 - 150
Morka	4 – 6 kg	1	140 - 160	150 - 240

10.10 Grilovanie

Funkciu grilovania používajte vždy s maximálnou teplotou



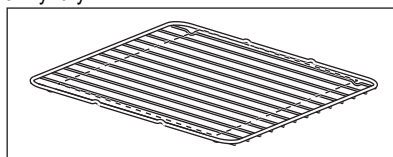
Grilujte vždy pri zatvorených dvierkach rúry



Prázdnu rúru vždy predhrievajte pomocou funkcie grilu 5 minút.

- Rošt zasunúť do roviny odporúčanej v tabuľke grilovania.

- Pekáč vždy zasunúť do prvej roviny rúry, aby zachytil tuk.
- Grilujte iba ploché kúsky mäsa alebo ryby. Oblasť grilovania sa nachádza v strednej časti roviny rúry



Grilovanie

Druhy jedál na grilovanie	Úroveň v rúre	Teplota °C	Čas grilovania v min.	
			1. strana	2. strana
Burgers	4	max. 1)	9 - 15	8 - 13
Bravčové filé	4	max.	10 - 12	6 - 10
Klobásy	4	max.	10 - 12	6 - 8
Hovädzie a telacie steaky	4	max.	7 - 10	6 - 8
Hrianky	4 - 5	max. 1)	1 - 4	1 - 4
Obložené hrianky	4	max.	6 - 8	-

1) Rúru vopred predhriať

10.11 Rozmrazovanie

Z pokrmu odstráňte obal. Pokrm položte na tanier.

Nezakrývajte ho taniermi ani miskami. Mohlo by dôjsť k predĺženiu času rozmrazovania. Použite prvú úroveň v rúre. Tú úplne dole.

Pokrm	Čas rozmrazovania v min.	Ďalšia doba rozmrazovania v min.	Poznámka
Kurča, 1 000 g	100 - 140	20 - 30	Kurča položte na obrátenom tanieriku do veľkého taniera a v polovici času rozmrazovania otočte
Mäso, 1 000 g	100 - 140	20 - 30	Po uplynutí polovice času obráťte
Mäso, 500 g	90 - 120	20 - 30	Po uplynutí polovice času obráťte
Pstruh, 150 g	25 - 35	10 - 15	-
Jahody, 300 g	30 - 40	10 - 20	-
Maslo, 250 g	30 - 40	10 - 15	-
Smotana, 2 x 200 g	80 - 100	10 - 15	Smotana sa dá výborne vyšľahať, aj keď je čiastočne zamrznutá
Torta, 1 400 g	60	60	-

Informácie o akrylamidoch

Dôležité upozornenie Podľa najnovších vedeckých poznatkov môžu akrylamidy vznikajúce pri zapekaní jedla (predovšetkým u

jedl s obsahom škrobu) predstavovať nebezpečenstvo pre zdravie. Preto vám odporúčame pripravovať jedlá pri čo najnižších teplotách a príliš jedlá nezapekať.

11. RÚRA – OŠETROVANIE A ČISTENIE



VAROVANIE

Pozrite si bezpečnostné kapitoly.

- Prednú stranu spotrebiča očistite mäkkou utierkou namočenou v teplej vode s prídavkom čistiaceho prostriedku.
- Na čistenie kovových povrchov použite bežný čistiaci prostriedok
- Vnútorý priestor rúry na pečenie vyčistíte po každom použití. Jednoduchšie tak odstránite nečistoty, ktoré sa nepripáalia.
- Odolné nečistoty odstráňte špeciálnym čističom na rúry na pečenie.
- Po každom použití vyčistíte všetko príslušenstvo rúry a nechajte ho uschnúť. Použite mäkkú tkaninu namočenú v teplej vode s prídavkom čistiaceho prostriedku.

- Ak máte príslušenstvo s nelepivým povrchom, nečistite ho agresívnymi prostriedkami, ostrými predmetmi ani v umývačke riadu. Mohlo by dôjsť k poškodeniu nelepivej vrstvy.



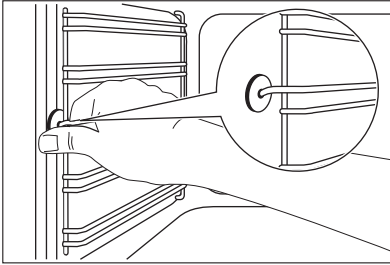
Antikorové alebo hliníkové spotrebiče

Dvierka rúry čistite iba vlhkou špongiou. Vysušte ich mäkkou handričkou. Nikdy nepoužívajte ocelové drôtenky, kyseliny ani abrazívne materiály, ktoré by mohli poškodiť povrch rúry. Pri čistení ovládacieho panelu dodržiavajte rovnaké ochranné opatrenia.

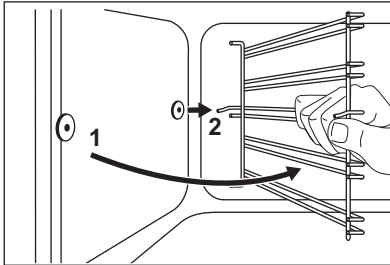
11.1 Zasúvacie lišty

Ak chcete vyčistiť bočné steny, môžete vybrať zasúvacie lišty.

Vyberanie zasúvacích lišt



1. Odtiahnite prednú časť zasúvacích lišt od bočnej steny.



2. Potiahnite zadnú časť lišt od bočnej steny a lišty vyberte.

Montáž zasúvacích lišt

Pri montáži zasúvacích lišt zvolte opačný postup.



Platí pre teleskopické lišty:

Upevňovacie kolíky na teleskopických lištách musia smerovať dopredu.



POZOR

Dbajte na to, aby bol dlhší upevňovací drôt vpredu. Konce dvoch drôtov musia smerovať dozadu. Nesprávna inštalácia môže spôsobiť poškodenie smaltu.



VAROVANIE

Pred čistením skiel dvierok sa uistite, že sú sklenené tabule vychladnuté. Hrozí riziko, že sklenené tabule môžu prasknúť.



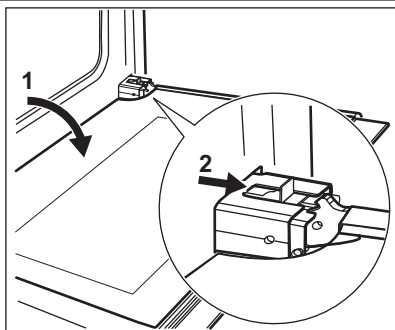
VAROVANIE

Ak sú sklenené tabule dvierok poškodené alebo poškriabané, sklo zoslabne a môže prasknúť. Aby ste predišli ich prasknutiu, vymeňte ich. Bližšie informácie vám poskytne miestne servisné stredisko.

11.2 Čistenie dvierok rúry

Čistenie si zjednodušíte, keď dvierka zvesíte.

Demontáž dvierok:



1. Dvierka úplne otvorte.
2. Posuvný prvok posúvajte, až kým nezaznie cvaknutie.
3. Zatvárajte dvierka, až kým sa posuvný prvok nezaistí.
4. Vyberte dvere.

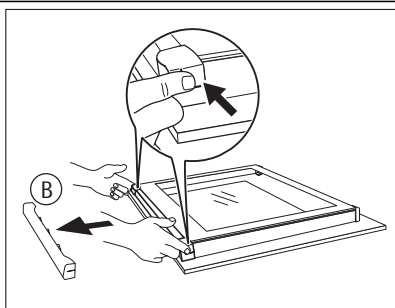
i Pri demontáži dvierok ich najprv potiahnite smerom von na jednej strane a potom na druhej.

Po dokončení čistenia nasadte dvierka rúry. Pri inštalácii zvolte opačný postup. Pri nasadzovaní dvierok sa uistite, že zaznelo cvaknutie. Ak je to potrebné, použite silu.

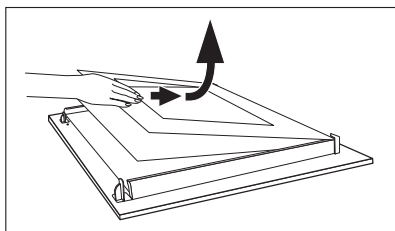
11.3 Sklené panely rúry

i Typ a tvar skiel vo dvierkach na vašom výrobku sa môžu líšiť od príkladov znázornených na obrázkoch. Rozdiel môže byť aj v počte skiel.

Odstránenie a čistenie skiel dvierok



1. Uchopte rám dvierok (B) na hornom okraji dvierok po oboch stranách a zatlačte ho dovnútra, aby sa uvoľnili upevňovacie západky.



2. Rám dvierok vyberte potiahnutím dopredu.
3. Sklené panely dvierok uchopte na ich hornej hrane a po jednom ich vytiahnite smerom nahor z vodiacich líšt.
4. Sklené panely dvierok vyčistite.

Pri inštalácii sklenených panelov zvolte opačný postup.



POZOR

Odnímateľné sklené panely majú na jednej strane označenie. Skontrolujte, či je toto označenie v ľavom hornom rohu.



11.4 Osvetlenie rúry

VAROVANIE

Pri výmene žiarovky osvetlenia buďte opatrní. Hrozí nebezpečenstvo úrazu elektrickým prúdom.

Pred výmenou žiarovky v osvetlení rúry:

- Vypnite rúru.
- Odstráňte poistky z poistkovej skrine alebo vypnite elektrický istič.



Položte na dno rúry handru, aby ste zabránili poškodeniu osvetlenia rúry a skleneného krytu.

Výmena žiarovky osvetlenia rúry

1. Sklenený kryt žiarovky sa nachádza v zadnej časti rúry.
Otočte sklenený kryt doľava a vyberte ho.
2. Vyčistíte sklenený kryt.
3. Vymeňte žiarovku osvetlenia rúry za vhodnú žiarovku s tepelnou odolnosťou do 300 °C.



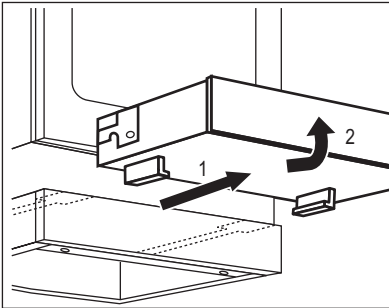
Použite ten istý druh žiarovky osvetlenia rúry.

4. Nainštalujte sklenený kryt.

11.5 Vybratie zásuvky

Zásuvka na riad pod rúrou sa dá pri čistení vybrať.

1. Vytiahnite zásuvku až na doraz.



2. Zásuvku nadvihnite pod miernym uhlom a vyberte ju zo zasúvacích líšt zásuvky.

Vloženie zásuvky

1. Zásuvku umiestnite na zasúvacie líšty zásuvky. Skontrolujte, či západky správne zapadli do líšt.
2. Zásuvku spustíte do vodorovnej polohy a zasuňte.

**VAROVANIE**

V zásuvke sa pri používaní rúry môže akumulovať teplo. Nesmiete tam odkladať horľavé predmety (napr. čistiace materiály, plastové tašky, ochranné rukavice, papier, čistiace spreje a pod.).

12. ČO ROBIŤ, KEĎ...**VAROVANIE**

Pozrite si bezpečnostné kapitoly.

Problém	Možná príčina	Riešenie
Varná doska nefunguje	Nie je nastavený varný stupeň	Nastavte varný stupeň
Rúra nehreje	Rúra nie je zapnutá	Zapnite rúru
Rúra nehreje	Nie je nastavený časomer	Nastavte časomer
Rúra nehreje	Nie sú nastavené potrebné nastavenia	Skontrolujte nastavenia

Problém	Možná příčina	Riešenie
Rúra nehreje	Vyhodila sa poistka v poistkovej skrinke	Skontrolujte poistku. Ak sa poistka vyhodí viackrát, opravu zverte kvalifikovanému elektrikárovi.
Nesvieti osvetlenie rúry	Žiarovka je vypálená	Vymeňte žiarovku osvetlenia rúry.
Vo vnútri rúry a na jedlách sa zráža para a vytvára sa skondenovaná voda.	Jedlá ste nechali v rúre príliš dlho	Po ukončení pečenia nenechávajte jedlá v rúre dlhšie ako 15 – 20 minút
Na displeji sa zobrazuje „12.00“	Výpadok elektrického prúdu	Znova nastavte presný čas
Ukazovateľ zvyškového tepla sa nerozsvieti	Varná zóna ešte nie je horúca, pretože bola zapnutá iba krátko.	Ak by varná zóna mala byť horúca, obráťte sa na servisné stredisko.

Ak problém nedokážete odstrániť sami, zavolajte predajcu alebo servisné stredisko.

Údaje potrebné pre autorizované servisné stredisko nájdete na typovom štítku. Typový štítok sa

nachádza na prednom ráme vnútorného priestoru rúry.

Odporúčame, aby ste si sem zapísali tieto údaje:

Model (MOD.)

.....

Číslo produktu (PNC)

.....

Sériové číslo (S. N.)

.....

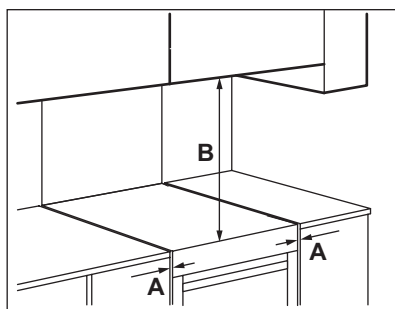
13. INŠTALÁCIA



VAROVANIE

Pozrite si bezpečnostné kapitoly.

Rozmery	
Výška	847 - 867 mm
Šírka	596 mm
Hĺbka	600 mm
Objem rúry	74 l
Napätie	230 V
Frekvencia	50 Hz



Minimálne vzdialenosti

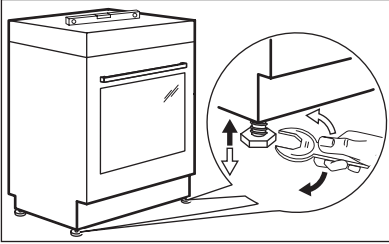
Rozmery	mm
A	2
B	685

13.1 Umiestnenie spotrebiča

Váš voľne stojaci spotrebič môžete nainštalovať so skrinkami na jednej alebo po oboch stranách a do rohu.

13.2 Vyrovnanie do vodorovnej polohy

Na vyrovnanie vrchnej plochy spotrebiča do vodorovnej polohy a v súlade s okolitými povrchmi použite malé nožičky v spodnej časti spotrebiča.



13.3 Ochrana proti prevráteniu



POZOR

Je potrebné nainštalovať ochranu proti prevráteniu. Ak ju nenainštalujete, spotrebič sa môže prevrátiť.

Váš spotrebič je označený symbolom uvedený na obrázku (niektoré modely), ktorý vás upozorňuje na inštaláciu ochrany proti prevráteniu.

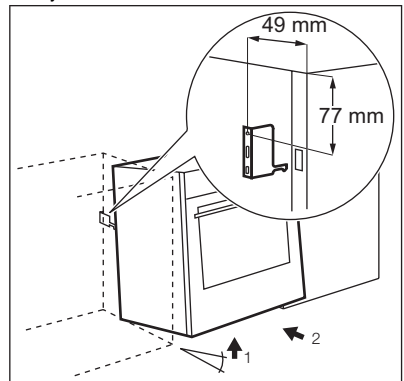


Dbajte na to, aby ste ochranu proti prevráteniu nainštalovali do správnej výšky.

1. Pred pripevnením ochrany proti prevráteniu nastavte spotrebič do správnej výšky a polohy.
2. Ochrany proti prevráteniu nainštalujte 77 mm pod horným povrchom spotrebiča a 49 mm od ľavej strany spotrebiča do kruhového otvoru na konzole (pozri obrázok). Priskrutkujte ju k pevnému materiálu alebo použite vhodnú výstuž (stenu).
3. Otvor nájdete na ľavej strane v zadnej časti spotrebiča (pozri obr.).

Nadvihnite prednú časť spotrebiča (1) a spotrebič zasuňte do stredu priestoru medzi skrinkami (2). Ak je priestor medzi skrinkami väčší ako je šírka spotrebiča, musíte upraviť bočnú vzdialenosť tak, aby bol spotrebič vycentrovaný.

Uistite sa, že je povrch za spotrebičom hladký.



13.4 Elektrická inštalácia





Výrobca nezodpovedá za škody v prípade nedodržania bezpečnostných pokynov uvedených v kapitole „Bezpečnostné pokyny“.

Tento spotrebič sa dodáva bez zástrčky alebo bez prívodného elektrického kábla.

Vhodné druhy káblov: H07 RN-F, H05 RN-F, H05 RRF, H05 VV-F, H05 V2V2-F (T90), H05 BB-F.

14. OCHRANA ŽIVOTNÉHO PROSTREDIA

Materiály označené symbolom  odovzdajte na recykláciu. Obal hodte do príslušných kontajnerov na recykláciu. Chráňte životné prostredie a zdravie ľudí a recyklujte odpad z elektrických a elektronických

spotrebičov. Nelikvidujte spotrebiče označené symbolom  spolu s odpadom z domácnosti. Výrobok odovzdajte v miestnom recyklačnom zariadení alebo sa obráťte na obecný alebo mestský úrad.

www.electrolux.com/shop



892950815-A-372012