

CS

SK



CANDY

Děkujeme vám, že jste si vybrali myčku **Candy**. Jsme si jisti, že vám bude věrně a zcela bezpečně sloužit při každodenním mytí nádobí.

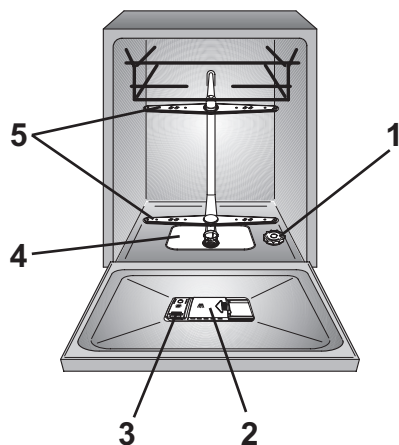
Pozorně si přečtěte tento návod popisující správné a bezpečné používání spotřebiče, v němž najdete také užitečné rady ohledně účinné údržby.



Tuto myčku používejte teprve poté, co si pozorně přečtěte tyto pokyny. Doporučujeme vám, abyste měli tento návod vždy po ruce a udržovali ho v dobrém stavu pro případného budoucího vlastníka.

Zkontrolujte, zda byl spotřebič dodán s tímto návodem k obsluze, záručním listem, adresou servisního střediska a štítkem s údaji o energetické účinnosti. Každý výrobek je označen jedinečným 16místným kódem, který se nazývá „sériové číslo“ a je vtištěn v záručním listu nebo na štítku vpravo nahoře na vnitřní straně dvířek. Tento kód představuje identifikátor konkrétního výrobku, který budete potřebovat k registraci výrobku nebo v případě kontaktování střediska technické pomoci.

Obr. A



Obsah

1. ZÁKLADNÍ BEZPEČNOSTNÍ PRAVIDLA
 2. PŘÍVOD VODY
 3. PLNĚNÍ SOLI
 4. NASTAVENÍ HORNÍHO KOŠE
 5. VKLÁDÁNÍ NÁDOBÍ
 6. INFORMACE PRO ZKUŠEBNÍ LABORATOŘE
 7. PLNĚNÍ MYCÍHO PROSTŘEDKU
 8. TYPY MYCÍCH PROSTŘEDKŮ
 9. PLNĚNÍ OPLACHOVACÍHO PROSTŘEDKU
 10. ČIŠTĚNÍ FILTRŮ
 11. PRAKTICKÉ RADY
 12. ÚDRŽBA A ČIŠTĚNÍ
 13. POPIS OVLÁDACÍHO PANELU
 14. TECHNICKÉ ÚDAJE
 15. VÝBĚR PROGRAMU A SPECIÁLNÍ FUNKCE
 16. DÁLKOVÉ OVLÁDÁNÍ (Wi-Fi)
 17. POPIS PROGRAMU
 18. ZAŘÍZENÍ NA ZMĚKČOVÁNÍ VODY
 19. ODSTRANĚNÍ MOŽNÝCH PROBLÉMŮ A ZÁRUKA
 20. PODMÍNKY PROSTŘEDÍ
- A. PARAMETRY BEZDRÁTOVÉHO PŘENOSU (STR.148)

1. ZÁKLADNÍ BEZPEČNOSTNÍ PRAVIDLA

- Tento spotřebič je určen k použití v domácnostech a podobných oblastech, například:
 - v kuchyňkách pro personál v obchodech, kancelářích a na dalších pracovištích;
 - na chalupách;
 - zákaznicky v hotelech, motelech a dalších obytných objektech;
 - v ubytovacích zařízeních typu penzionu se snídaní.

Používání tohoto spotřebiče jinde než domácnostech nebo k jiným účelům, než je vedení domácnosti, například komerční používání odborníky nebo školenými uživateli, je vyloučeno, a to i ve výše uvedených oblastech. Pokud se spotřebič používá způsobem, který se neslučuje s výše uvedenými způsoby použití, může dojít ke zkrácení jeho životnosti a zneplatnění záruky poskytované výrobcem. Výrobce nebude akceptovat žádné poškození spotřebiče nebo jiné škody či ztráty vzniklé v důsledku použití neslučitelného s použitím v domácnosti (i když se spotřebič nachází v prostředí domácnosti) v rozsahu, v jakém to povolují právní předpisy.

- Tento spotřebič mohou používat děti starší osmi let a osoby s omezenými fyzickými, smyslovými

nebo duševními schopnostmi nebo osoby nezkušené a neznalé za předpokladu, že mají zajištěný dohled nebo byly poučeny o bezpečném používání spotřebiče a chápou související rizika. Děti si nesmí hrát s myčkou. Děti nesmí provádět čištění a uživatelskou údržbu bez dohledu.

- Děti musí mít dohled, aby si nemohly hrát se spotřebičem.
- Děti mladší tří let se nesmí přibližovat ke spotřebiči, pokud nejsou pod nepřetržitým dohledem.
- Pokud se poškodí napájecí kabel, výměnu musí provést výrobce, jeho servisní zástupce nebo osoby s podobnou kvalifikací, aby se vyloučilo riziko. Doporučujeme použít originální díl, který si lze vyžádat od střediska technické pomoci.
- K připojení přívodu vody používejte pouze sady hadic dodané se spotřebičem (nepoužívejte znovu staré sady hadic).
- Tlak vody musí být mezi 0,08 MPa a 0,8 MPa.
- Ujistěte se, že koberce nebo předložky nezakrývají základnu ani žádné větrací otvory.

- Po instalaci musí být spotřebič umístěn tak, aby měl přístupnou zástrčku.
- Všeobecně se nedoporučuje používat adaptéry, rozdvojky, ani prodlužovací kabely.



VAROVÁNÍ


Nože a další náčiní s ostrými hroty se musí vkládat do koše tak, aby byly hroty obrácené dolů, nebo ve vodorovné poloze.

- Nenechávejte otevřená dvířka ve vodorovné poloze, aby se předešlo případnému nebezpečí (např. zakopnutí).
- Chcete-li další informace o výrobku nebo listy s technickými údaji, navštivte webové stránky výrobce.
- Před čištěním nebo údržbou odpojte myčku od napájení a vypněte přívod vody.
- Při odpojování spotřebiče od napájení netahejte za napájecí kabel.
- Nevystavujte spotřebič povětrnostním vlivům (dešti, slunečnímu světlu atd.).
- Neopírejte se o otevřená dvířka, ani si na ně nesedejte, jinak by se mohla myčka převrátit.
- Myčka je určena pro běžné kuchyňské nádoby. Nesmí se v ní mýt předměty znečištěné benzínem, nátěry, částicemi oceli nebo železa, korozivními chemikáliemi, kyselinami nebo zásadami.

Elektrické zapojení a bezpečnostní pokyny

- Technické údaje (napájecí napětí a příkon) jsou uvedeny na typovém štítku výrobku.
 - Ujistěte se, že elektrický systém je uzemněný a vyhovuje všem platným zákonům a že je zásuvka kompatibilní se zástrčkou spotřebiče.
 - Pokud je v domácnosti nainstalováno zařízení na změkčování vody, není třeba přidávat sůl do změkčovače vody.
 - Pokud se spotřebič porouchá nebo přestane správně fungovat, vypněte ho, vypněte přívod vody a neprovádějte žádné neodborné zásahy. Opravy by mělo provádět pouze středisko technické pomoci a měly by se instalovat pouze originální náhradní díly. Nedodržení těchto pokynů by mohlo ohrozit bezpečnost spotřebiče.
- Výrobce odmítá veškerou odpovědnost za jakoukoli zdravotní nebo majetkovou újmu vzniklou v důsledku neuzemnění spotřebiče.**
- Zajistěte, aby myčka nestlačovala napájecí kabely.

- Pokud po odstranění obalového materiálu potřebujete přemístit spotřebič, nepokoušejte se ho zdvihat za spodní část dvířek. Pootevřete dvířka a zdvihněte spotřebič uchopením za jeho horní část.

Umístěním označení  na tento výrobek potvrzujeme na vlastní odpovědnost, že výrobek je v plném souladu se všemi příslušnými požadavky na bezpečnost a ochranu zdraví a životního prostředí podle evropských právních předpisů.

Instalace

- Vyjměte z obalu všechny součásti.



VAROVÁNÍ

Uchovávejte obalový materiál mimo dosah dětí.

- Pokud je myčka poškozená, neinstalujte ji, ani ji nepoužívejte.
- Řiďte se pokyny dodanými s výrobkem.

2. PŘÍVOD VODY

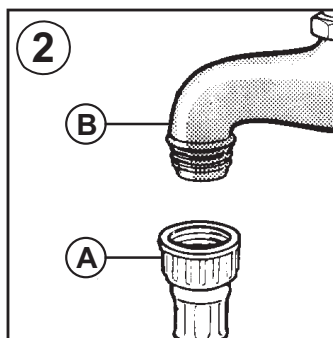
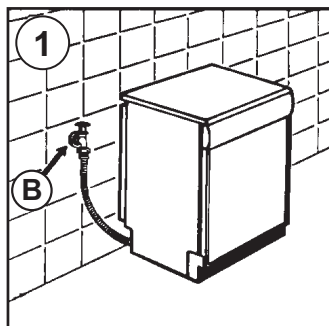
Přístroj musí být připojen k přívodu vody pouze novými hadicemi, které jsou dodávány jako výbava přístroje. Staré hadice přívodu vody nesmí být znovu používány.

- Napouštěcí a výtoková hadice mohou být vedeny doleva nebo doprava.

Myčka může být připojena buď na studenou vodu nebo horkou vodu, pokud její teplota nepřekročí 60°C.

- Tlak vody musí mít minimální hodnotu 0,08 MPa a maximální hodnotu 0,8 MPa.
- Napouštěcí hadice musí být připojena k přívodnímu ventilu, aby bylo možné zastavit přívod vody v době, kdy myčka není v provozu (**obr. 1B**).
- Myčka je vybavena přívodní hadicí vody s koncovkou se závitem 3/4" (**obr. 2**).
- Přívodní hadice vody "A" musí být našroubována na kohoutek přívodu vody "B" pomocí koncovky 3/4", ujistěte se, že je koncovka řádně utažena.
- Pokud je to nutné, může být přívodní hadice vody prodloužena až na 2,5 m. Pokud máte takový požadavek, kontaktujte autorizované servisní středisko.

- Pokud je myčka připojována na nový rozvod vody, nebo na rozvod delší dobu nepoužívaný, nechejte několik minut odtékat vodu, než připojíte napouštěcí hadici. Zabráníte tím zanesení filtračního sítky u napouštěcího ventilu myčky vápenatými usazeninami nebo rzí.



Hydraulická bezpečnostní zařízení

Všechny myčky jsou vybaveny přetokovým bezpečnostním zařízením, které automaticky zablokuje průtok vody a/nebo vypustí nadbytečnou vodu v případě, že v důsledku závad dojde k překročení normální hladiny vody.

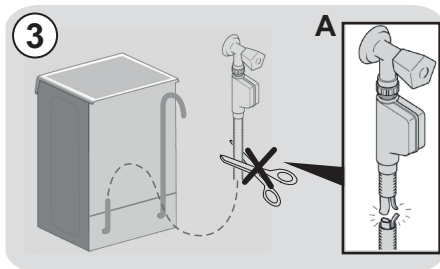
NĚKTERÉ MODELY mohou mít jednu nebo více z následujících funkcí:

● WATERBLOCK (obr. 3)

Systém Waterblock je určen ke zlepšení bezpečnosti vašeho spotřebiče. Brání zaplavení, k němuž by mohlo dojít v důsledku závady spotřebiče nebo prasknutí gumových hadic, zejména hadice na přívod vody.

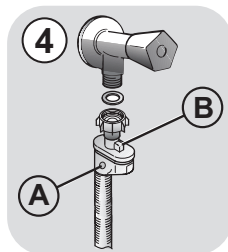
Jak funguje

Jímka umístěná v základně spotřebiče zachytí jakýkoli případný únik a ovládá snímač, který aktivuje ventil pod vodovodním kohoutkem a zablokuje veškerou vodu, i když je kohoutek úplně otevřený. Pokud se poškodí **skříňka „A“** obsahující elektrické součásti, ihned vytáhněte zástrčku ze zásuvky. Aby byla zaručena dokonalá funkčnost bezpečnostního systému, hadice se skříňkou „A“ by měla být připojena ke kohoutku tak, jak je znázorněno na **obrázku**. Hadice na přívod vody se nesmí řezat, protože obsahuje součásti pod napětím. Pokud není natolik dlouhá, aby zajistila správné připojení, musí se nahradit delší hadicí. Tuto hadici lze získat od střediska technické pomoci.



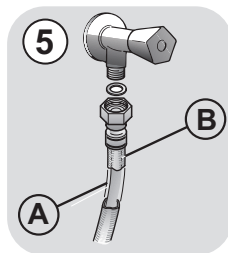
● AQUASTOP (obr. 4):

zařízení nacházející se na přívodní hadici, které zastaví průtok vody, pokud se hadice znehodnotí; v takovém případě se v okénku „A“ objeví červená značka a hadice se musí vyměnit. Chcete-li odšroubovat matici, stiskněte jednocestně zajišťovací zařízení „B“.



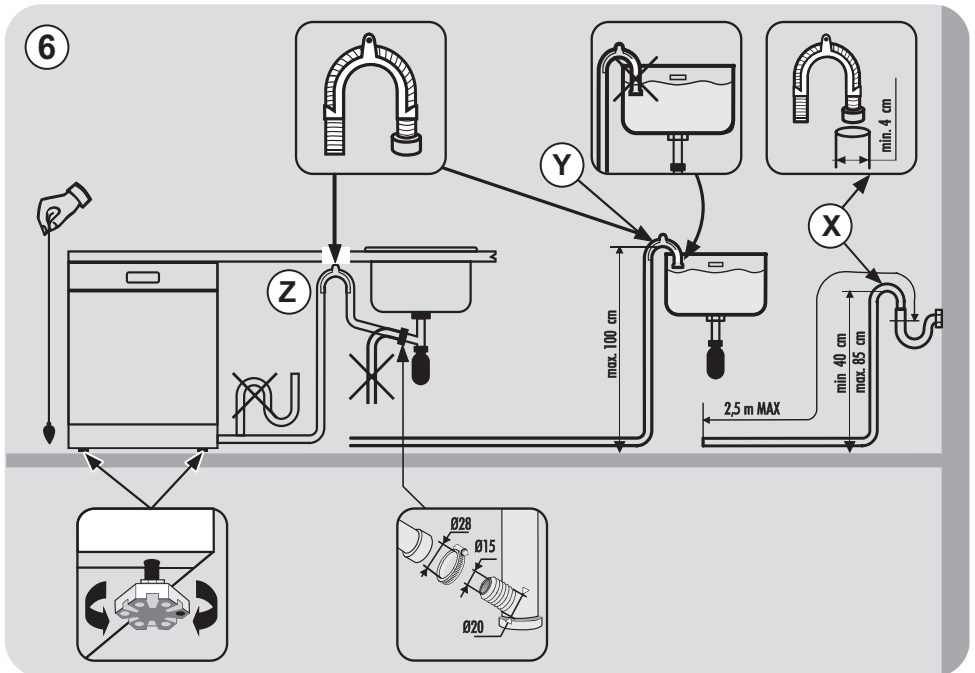
● AQUAPROTECT - PŘÍVODNÍ HADICE S CHRÁNIČEM (obr. 5):

Jestliže uniká voda z primární vnitřní hadice „A“, průhledný zachytný plášť „B“ ji zachytí, aby se mohl dokončit mycí cyklus. Na konci cyklu kontaktujte středisko technické pomoci se žádostí o výměnu přívodní hadice.



Připojení vypouštěcí hadice

- Vypouštěcí hadici je nevhodnější připojit na pevné odpadní potrubí (**obr. 6**). Dbejte na to, aby hadice nebyla nikde "přelomená".
- Odpadní potrubí by mělo být vyústěno nejméně 40 cm nad podlahou a musí mít vnitřní průměr nejméně 4 cm.
- Je vhodné, aby na tomto odpadním potrubí byl sifon k zamezení úniku pachů (**obr. 6X**).
- Pokud je to nutné, může být vypouštěcí hadice prodloužena až na 2,5 m, její maximální výška od podlahy může však být nejvíce 85 cm.
- Pokud máte takový požadavek, kontaktujte autorizované servisní středisko.
- Vypouštěcí hadici můžete také zavěsit přes okraj dřezu pomocí přiloženého plastového oblouku. Konec hadice nesmí být ponořen do vody, aby nedošlo k jejímu zpětnému nasátí do myčky při jejím provozu (**obr. 6Y**).
- Pokud instalujete spotřebič pod pracovní desku, oblouk vypouštěcí hadice musí být zavěšen na zdi v co nejvyšší poloze (**obr. 6Z**).
- Zkontrolujte ještě, zda přívodní i vypouštěcí hadice nejsou nikde "přelomené".



3. PLNĚNÍ SOLI

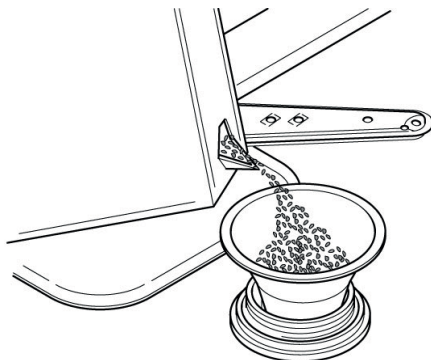
(Obr. A "1")

- Výskyt bílých skvrn na nadobi je obecnou varovným signalem, le je nutne doplnit zasobnik soli.
- Na dně myčky je zásobník na sůl, která regeneruje změkčovač.
- Používejte pouze speciální soli určené pro myčky nádobí. Jiné druhy solí obsahují malé množství nerozpustných částic, které by mohly dlouhodobým působením zhoršit účinnost změkčovače vody.
- K naplnění zásobníku musíte nejdříve odšroubovat jeho víčko na dně vany myčky.
- Plníte-li zásobník poprvé, je nutné nejdříve do zásobníku nalít vodu. Při plnění přeteče menší množství vody, pokračujte však v plnění, dokud zásobník není zcela plný. Po jeho naplnění očistěte vnitřní prostor od zbytku soli a znovu utáhněte víčko zásobníku.

Po naplnění soli **MUSÍTE** spustit kompletní mycí cyklus nebo program **PŘEDMYTÍ**.

- Do zásobníku se vejde asi 1,5 až 1,8 kg soli. Pro dobré výsledky mytí je nutné zásobník občas znovu naplnit solí. Spotřeba soli závisí na nastavení změkčovače podle tvrdosti vody. Čím je voda tvrdší, tím je větší spotřeba soli.

Po instalaci myčky zcela naplňte zásobník pro sůl a až poté přidejte vodu až pro kraj otvoru pro plnění zásobníku.



4. NASTAVENÍ HORNÍHO KOŠE

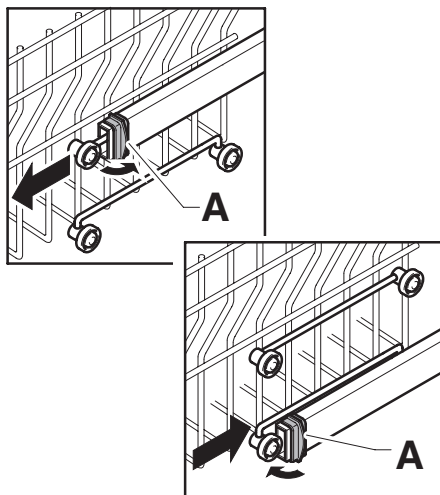
- Pokud se pravidelně používají 29 cm až 32,5 cm talíře, vložte je do dolního koše, až bude horní koš umístěn do horní polohy, jak je podrobně popsáno níže (v závislosti na modelu):

Typ "A":

1. Otočte přední zábrany "A" směrem ven.
2. Vyjměte koš a upevněte ho zpět do horní polohy.
3. Vraťte zábrany "A" do původní polohy.

Když je koš v horní poloze, do horního koše již nelze vkládat nádobí o průměru větším než 20 cm a nelze používat pohyblivé opěry.

Typ "A"



Typ "B": (POUZE MODELY SE SYSTÉMEM EASY CLICK):

1. Vyjměte horní koš;
2. Držte koš na obou stranách a zdvihněte ho nahoru (**obr. 1**).

Když je koš v horní poloze, do horního koše již nelze vkládat nádobí o průměru větším než **20 cm*** a nelze používat pohyblivé opěry.

* V případě modelů vybavených třetím košem již nelze vkládat do horního koše nádobí o průměru větším než **14 cm**.

NASTAVENÍ KOŠE DO DOLNÍ POLOHY:

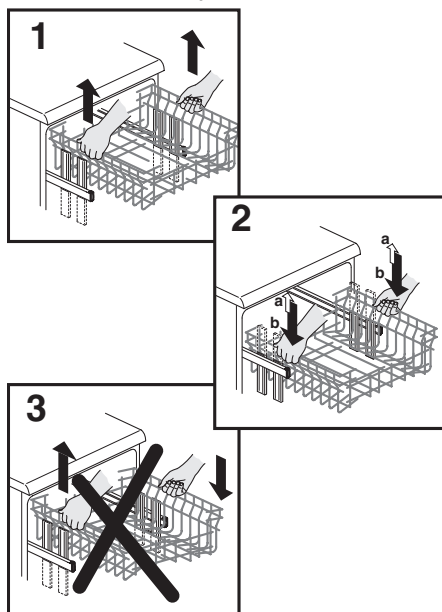
1. Držte koš na obou stranách a nadzdvihněte ho nahoru (**obr. 1**);
2. Potom ho pomalu spusťte do správné polohy (**obr. 2**).

Poznámka: NIKDY NEZDVIHEJTE ANI NESPOUŠTĚJTE KOŠ POUZE Z JEDNÉ STRANY (obr. 3).

VAROVÁNÍ:

Doporučujeme nastavit koš před vkládáním nádobí.

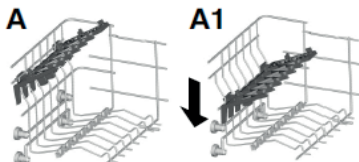
Typ "B"



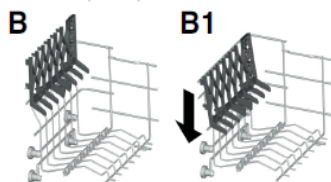
5. VKLÁDÁNÍ NÁDOBÍ

Používání horního koše

- Horní koš je vybavený pohyblivými podstavci připevněnými k boční stěně, které lze umístit do 4 pozic.
- Ve snížené pozici (**A-A1**) slouží podstavce pro šálky z kávy, dlouhé nože a vařečky.



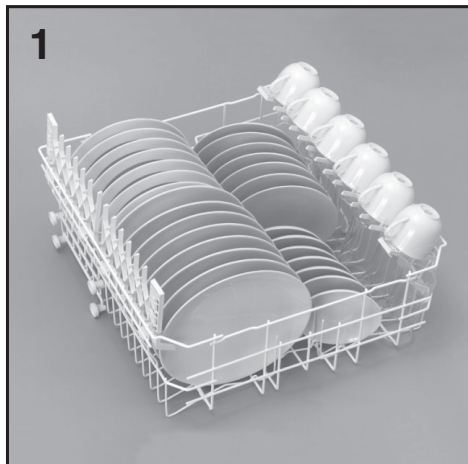
- Ve zvýšené pozici (**B-B1**) podstavec umožňuje uložení rovných a hlubokých talířů (maximální průměr 19 cm). Tyto jsou uspořádány do vertikální polohy s konkávní stranou dopředu, aby zůstal prostor mezi jednotlivými talíři a voda mohla volně odtékat.



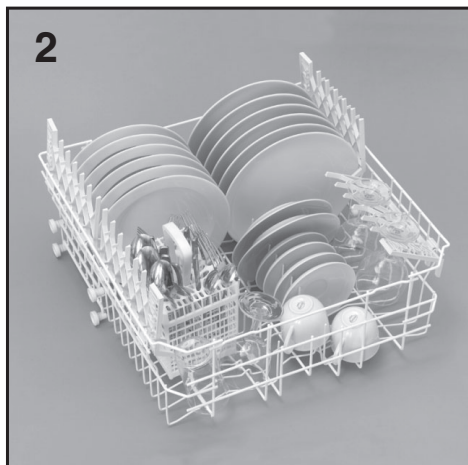
- Doporučujeme ukládat velké talíře (okolo 26 cm) lehce nakloněné dozadu, aby se usnadnilo zasunutí koše do myčky.
- Do horního koše lze rovněž ukládat kompotové misky a jiné misky z plastické hmoty.
- Doporučujeme je po uložení zajistit tak, aby je tlak stříkající vody nepřevrátil. Horní koš je navržen tak, aby umožnil uložení maximálního množství různých druhů nádobí, např. 24 talířů ve dvou řadách, asi 30 sklenic v pěti řadách nebo směs různého nádobí.

Běžná denní náplň je zobrazena na **obr. 1**, a **2**.

Horní koš (obr. 1)



Horní koš (obr. 2)



Používání spodního koše

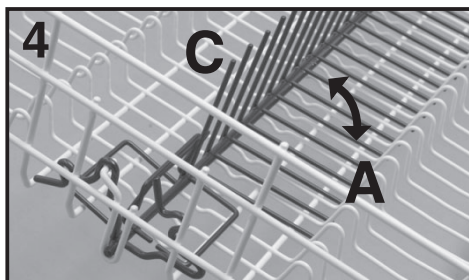
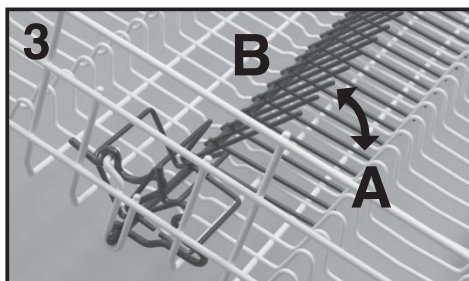
- Do spodního koše se ukládají hrnce, pánve, mísy, salátové mísy, poklice, podnosy, hluboké a mělké talíře.
- Příbor byste měli uložit madlem dolů v plastové nádobě umístěné na dně koše (**obr. 6**) Ujistěte se, zda nádobí nebrání otáčení ramen.

- Spodní koš je uprostřed vybaven speciálním sklápěcím roštem (obr. 3 a 4), který slouží k zajištění stabilní a optimální náplně nádobí i v případě, že má nádobí rozměry nebo tvary odlišné od běžných.

- **POLOHA "A"**: pro náplň běžných talířů nebo pro náplň obsahující pouze hrnce, salátové mísy, atd...

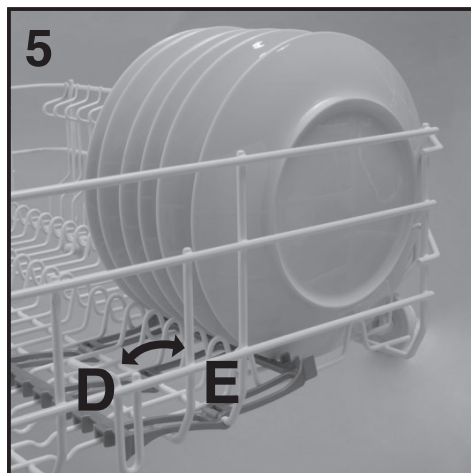
- **POLOHA "B"**: pro talíře, které mají zvláštní tvar, i když jejich rozměry jsou běžné (velmi hluboké talíře, hranaté nebo bez okrajů, atd...).

- **POLOHA "C"**: pro mělké talíře, větší než běžné, nebo talíře se zvláštním tvarem (hranaté, šestihranné, oválné, talíře na pizzu, atd....).



- Malé talíře, jako dezertní, můžete ukládat i do spodního koše podle obrázku 5, se spodní stranou směrem ven ("E"). V případě běžných nebo velkých talířů musí být uloženy ve vnitřní poloze ("D").

Horní koš (obr. 5)



VAROVÁNÍ

V případě, že malé talíře nebudou umístěny správně na podložky, může dojít k zablokování spodní rampy, protože bude narážet do přečnivajících talířů.

Běžná denní náplň je zobrazena na obr. 6.

Spodní koš (obr.6)



Správné a racionální ukládání nádobí je základem dobrých výsledků mytí.

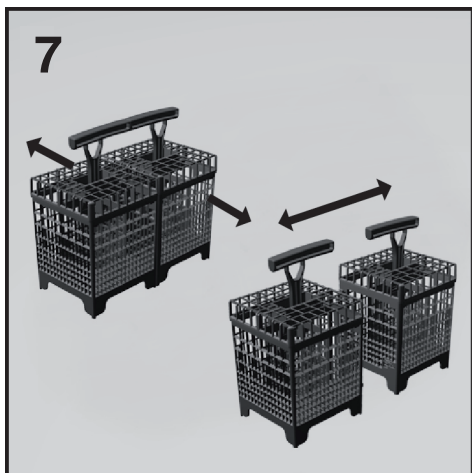
Spodní koš je vybaven zarážkou, která zajišťuje bezpečné vytažení koše i pokud je zcela naplněn. Pokud budete doplňovat sůl, nebo pokud budete provádět pravidelnou údržbu, je nutné koš zcela vyjmout.

Košík na příbory (obr. 7)

Košík na příbory se skládá ze dvou oddělitelných částí, které umožňují různou volbu ukládání příborů.

Tyto dvě části lze od sebe oddělit tak, že posuneme levou sekci proti pravé sekci.

Horní část koše na příbory může být vyjmuta, aby byly umožněny různé způsoby naplnění myčky.



6. INFORMACE PRO ZKUŠEBNÍ LABORATOŘE

Potřebné informace k provedení srovnávacích testů a testů hlučnosti (podle normy EN) si vyžádejte na následující adrese:

testinfo-dishwasher@candy.it

V žádosti uveďte prosím model a sériové číslo myčky nádobí (viz výrobní štítek).

7. PLNĚNÍ MYCÍHO PROSTŘEDKU

(Obr.A "2")

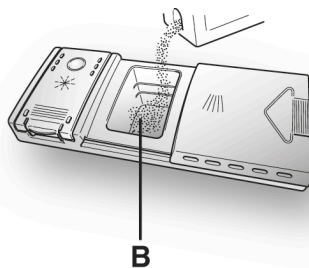
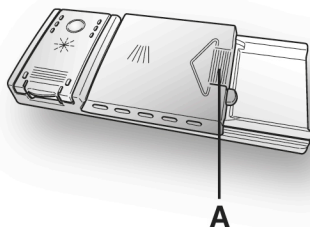
Prášek

Je nutné používat pouze speciální mycí přípravky pro myčky nádobí, ať už práškové, tekuté, nebo ve formě tablet.

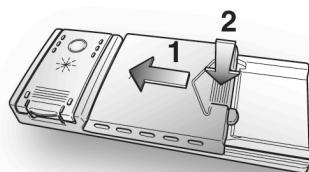
Nevhodné přípravky (jako např. pro ruční mytí nádobí) neobsahují potřebné přísady pro použití v myčkách a neumožňují proto správnou funkci těchto spotřebičů. Závadou je i vysoká pěnovost přípravků pro ruční mytí.

Plnění zásobníku na mycí přípravek

Zásobník na mycí přípravky je na vnitřní stěně dveří (obr.A "2"). Je-li víčko zásobníku zavřené, je nutné zmáčknout tlačítko (A), aby se otevřelo. Na konci každého mytí zůstává víčko vzdy otevřené a připravené pro další použití myčky.



Po vložení mycího prostředku do zásobníku nejdříve uzavřete kryt, poté ho zasuňte (1) a nakonec na něj lehce zatlačte (2), až bude slyšet jeho zaskočení.



Protože nejsou všechny mycí přípravky stejné, pozorně přečtěte pokyny na jeho obalu. Rádi bychom vás upozornili, že malé množství mycího přípravku nezajistí dostatečné umytí nádobí, zatím co příliš veliké dávkování nejen že nezlepší výsledky mytí, ale je také zbytečným plýtváním

Nepoužívejte nadměrné množství mycích přípravků, abyste zbytečně nezhoršovali stav životního prostředí.



VAROVÁNÍ

Do spodního koše neskládejte nádobí do takové pozice, která by zamezovala otevření zásobníku, nebo by bránila uvolnění mycího prostředku do prostoru nyčky.

Množství mycího přípravku se dávkuje do zásobníku podle míry zaspínění umývaného nádobí a také podle druhu nádobí. Doporučujeme dávkovat 20÷30 g přípravku do přihrádky zásobníku pro mytí (B).

8. TYPY MYČÍCH PROSTŘEDKŮ

Mycí tableta

Mycí tablety od rozdílných výrobců mají rozdílnou dobu rozpouštění, proto nemusejí být v rychlých programech zcela účinné, vzhledem k tomu, že nedojde k úplnému rozpouštění tablety.

Pokud se používají tyto tablety, doporučuje se vždy nastavit delší program, tak aby se tablety dokonale rozpustily.

DŮLEŽITÉ

Pro dosažení dobrých výsledků mytí, MUSÍ být tablety umístěny v zásobníku na mycí prášek a NE přímo v myčce (vaně).

- pozorně si přečtete a dodržujte návod na použití a upozornění uvedená na balení kombinovaného mycího prostředku, který chcete použít;

- účinnost prostředků, které nahrazují použití soli závisí na tvrdosti vody, která je do myčky přiváděna. Zkontrolujte, zda tvrdost vody spadá do rozmezí, které je uvedeno na balení mycího prostředku.

V případě, že byste s tímto typem tablety nedosáhli uspokojivých výsledků, obraťte se na výrobce tablet.

Nesprávné použití těchto kombinovaných mycích prostředků by mohlo způsobit:

- ukládání vodního kamene (vápníku) jak v myčce, tak na nádobí;
- zhoršení kvality sušení nebo mytí nádobí.

Mycí koncentrát

Prací koncentráty se sníženou zásaditostí a s přírodními enzymy, kombinované s pracími programy při 50°C mají menší škodlivý dopad na životní prostředí a jsou šetrnější k myčce i nádobí.

Mycí programy při 50°C byly navrženy tak, aby umožnily enzymům zcela rozpustit nečistotu. Při použití koncentrovaných mycích prostředků při programu 50°C dosáhnete tedy stejných výsledků jako při použití programu při 65°C bez použití koncentrovaných mycích prostředků.

DŮLEŽITÉ

Na reklamace, které by se mohly přímo týkat nesprávného použití těchto výrobků, se nevztahuje žádná z částí záruky.

Kombinované tablety

Tablety, které obsahují také leštidlo, musí být vloženy do zásobníku pro mytí. Zásobník na leštidlo musí být prázdný (pokud není, dříve než použijete kombinované tablety, nastavte dávkovač leštidla na minimální dávku).

Při používání tablet "TABS" nevěnujte pozornost blikajícím kontrolkám soli a leštidla (pouze u některých modelů).

Pokud se objeví problémy při používání tablet, doporučujeme Vám, abyste se vrátili k tradičním výrobkům (sůl, leštidlo, prášek).

- naplňte zásobník na sůl a na leštidlo;
- spusťte běžný mycí cyklus bez nádobí.

V případě, že se vrátíte k tradičnímu způsobu mytí, bude zapotřebí několik mycích cyklů, než se systém odvápení vody vrátí k optimální hodnotě.

Kombinované čisticí prostředky "TABS"

Při každém použití kombinovaného čisticího prostředku "TABS" ("3 in 1" / "4 in 1" / "5 in 1", apod.), u kterého by použití soli a/nebo leštidla bylo zbytečné, pečlivě dodržujte následující varování:

9. PLNĚNÍ OPLACHOVACÍHO PROSTŘEDKU

(Obr. A "3")

Leštidlo

Tato přísada, která je automaticky přidávána při poslední fázi oplachování, umožňuje snadnější oplachování a zamezuje tvorbě skvrn a matných usazenin.

Plnění zásobníku pro lešticí přípravky

Na levé straně zásobníku pro mycí prostředek je zásobník pro lešticí prostředek, který zvyšuje lesk nádobí (**Obr. A "3"**). Kryt otevřete tak, že zatlačíte na zásobník a současně vytáhnete uzávěrací západku směrem nahoru. Pro oplachování používejte vždy pouze přísady vhodné pro automatické myčky. Množství lešticího prostředku je možné zkontrolovat na optickém ukazateli (**C**), který je umístěn na dávkovacím zásobníku.

PLNÝ



tmavý

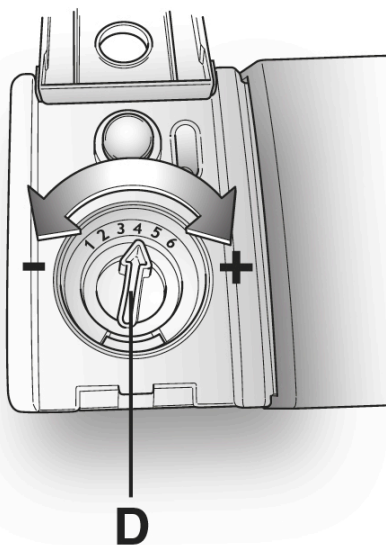
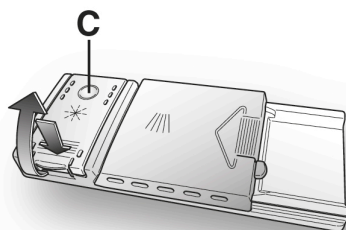
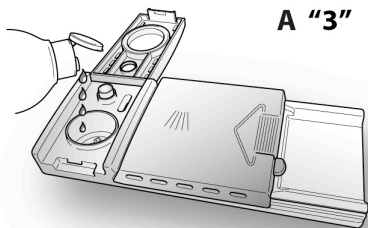
PRÁZDNÝ



světlý

Nastavení dávkování leštidla (od 1 do 6)

Ovladač (**D**) je umístěn pod krytem a je s ním možno otočit pomocí mince. Doporučená poloha je **4**. Pootočení na požadované nastavení lze provést pomocí mince. Doporučujeme nastavení na polohu 3. Vápniček obsažený ve vodě ve značné míře vytváří šmouhy při sušení. Je proto nutné nastavit dávkování lešticího přípravku pro dosažení dobrých výsledků mytí. Jestliže se po skončení mytí vytvářejí na nádobí "pásky", snižte nastavení o jednu polohu. Jestliže se vytvářejí "bílé skvrny", zvýšte dávkované množství leštidla o jednu polohu.



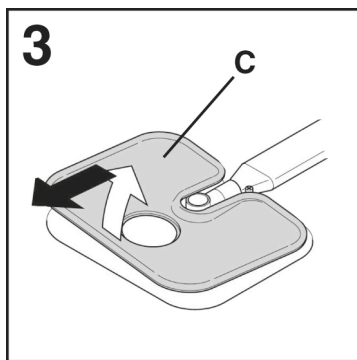
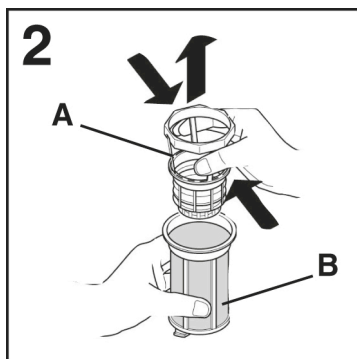
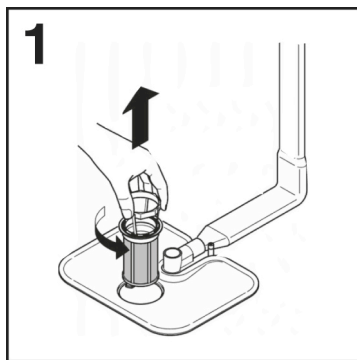
10. ČIŠTĚNÍ FILTRŮ

(Obr. A "4")

Filtrační systém se skládá z následujících částí:

- A. filtrační košík** k zachycení větších částic;
- B. mikrofiltr**, který je umístěn pod filtračním talířem a zachytává nejmenější částice pro dosažení perfektního oplachu;
- C. filtrační talíř** nepřetržitě filtrující cirkulující mycí roztok.

- Aby se vždy dosáhlo výborných výsledků mytí, je nutné po každém umytí nádobí zkontrolovat a vyčistit filtry.
- Vyjmutí filtrační jednotky provedete tak, že pootočte madlem košíku proti směru hodinových ručiček (**obr. 1**).
- Pro snadnější čištění je centrální košík odnímatelný (**obr. 2**).
- Vyjměte filtrační talíř (**obr. 3**) a celý ho opláchněte pod stříkající vodou. Je-li to nutné, použijte malý kartáček.
- **Mikrofiltr** je samočisticí, jeho údržba je omezena na pouhou kontrolu každé dva týdny. V případě nutnosti ho opláchněte pod tekoucí vodou nebo pomocí jemného kartáčku. Po každém mytí doporučujeme překontrolovat filtrační košík a talíř, zda nejsou zanesené.



VAROVÁNÍ

Po každém čištění filtrů prověřte, zda je vše správně namontováno zpět a jestli filtrační talíř je dobře usazen na dně myčky. Přesvědčte se, zda centrální filtrační košík je správně zajištěn ve filtračním talíři pootočením ve směru hodinových ručiček. Pouze správně usazená filtrační jednotka může zabezpečit požadované výsledky tohoto spotřebiče.

Nikada ne koristite perilicu sudja ako je filter izvadjen.

11. PRAKTICKÉ RADY

Jak dosáhnout opravdu dobré výsledky mytí

- Před vložením nádobí do myčky odstraňte nejdříve různé zbytky jídla (kosti, skořápky, kousky masa nebo zeleniny, usazeninu kávy, slupky od ovoce, zubní párátka nedopalky cigaret atd.), které by mohly ucpat filtry, vypouštění vody a trysky ostříkovacích ramen a tím snížit účinnost mytí.
- Proto je vhodné nádobí se zbytky jídel opláchnout před vkládáním do myčky.
- Pokud hrnce a pekáče mají na sobě připálené nebo připečené zbytky jídel, je vhodné takové nádobí nejdříve nechat odmočit a odstranit hrubé nečistoty a pak teprve umývat v myčce.
- Ukládejte nádobí dnem vzhůru.
- Pokuste se uložit nádobí tak, aby se vzájemně nedotýkalo. Budete-li je pečlivě ukládat, dosáhnete lepších výsledků.
- Po uložení nádobí do myčky zkontrolujte, zda se mohou ramena volně otáčet.
- Hrnce a další nádobí, na kterých jsou místy připálené zbytky jídla, musí být předem odmočeny vodou s přísadkou mycího přípravku.
- Správné mytí stříbra:
 - a) opláchněte stříbrné nádobí ihned po jeho použití, zejména když je znečištěné od majonézy, vajíček, ryb apod;
 - b) nekropte nebo nesypejte mycí prostředek přímo na stříbrné nádobí;
 - c) oddělujte stříbrné věci od ostatních kovů.

Jak dosáhnout úspor

- Jestliže chcete využít plně prostoru pro mytí nádobí v této myčce, opláchněte nádobí uložené po každém jídle programem "PŘEDMYTÍ". Tím dojde k odmočení

zaschlých zbytků jídla a odstranění větších částic jídla z nově vloženého nádobí. Jakmile je myčka zcela naplněna, spusťte program pro hlavní mytí.

- Jestliže nádobí není hodně zašpiněné, nebo koše nejsou zcela plné, zvolte "EKONOMICKÝ PROGRAM", uvedený v tabulce programů v příloženém návodu.

Co není vhodné k mytí

- Je nutné mít na paměti, že ne každé nádobí je vhodné k mytí v myčce. Doporučujeme, aby se myčka nepoužívala na nádobí vyrobené z termoplastických umělých hmot, na jídelní přístroje s dřevěnými rukojetmi, na hrnce u kterých jsou dřevěná ucha, výrobky z hliníku nebo křišťálového či broušeného skla, jestliže nejsou k mytí v myčce přímo určeny.
- Určitý druh dekorace na nádobí se může smýt. Proto je dobré do myčky vložit na zkoušku nejdříve jeden kus takového nádobí a pokud nedojde k poškození dekoru, pak teprve umýt celou sadu. Některé druhy dekorace na nádobí mohou být poškozeny teprve častým mytím v myčce.
- Při mytí takového nádobí doporučujeme zvýšenou opatrnost. Nedoporučujeme rovněž vkládat současně stříbrné přístroje s nerezovými, aby nedošlo mezi nimi k chemické reakci.

Když kupujete novou jídelní soupravu nebo přístroje, vždy se přesvědčte, zda jsou vhodné pro mytí v myčkách nádobí.

Užitečné rady

- Abyste zabránili skapávání vody po dokončení mycího cyklu z horního koše na nádobí ve spodním koši, vyjměte nejdříve spodní koš.
- Jestliže ponecháte nějakou dobu nádobí po umytí v myčce, nechte dveře pootvorené, aby se umožnila cirkulace vzduchu uvnitř myčky a urychlil se proces sušení.

12. ÚDRŽBA A ČIŠTĚNÍ

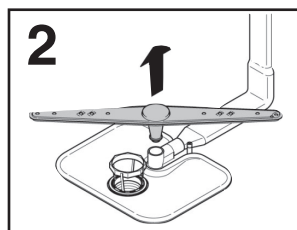
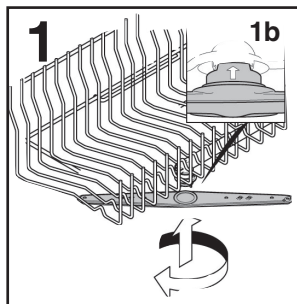
(obr. A "5")

- Na čištění vnějšku myčky nepoužívejte rozpouštědla (odmašťující) ani brusné prostředky, ale pouze hadřík navlhčený ve vlažné vodě.
- Tato myčka nevyžaduje žádnou zvláštní údržbu, neboť vana je samočisticí.
- Pravidelně čistěte těsnění dveří navlhčeným hadříkem, abyste odstranili všechny zbytky jídla a lešticího přípravku.
- Doporučujeme čištění myčky k odstranění stop vodního kamene a nečistot. Doporučujeme pravidelně spustit mycí cyklus se speciálními čisticími prostředky pro myčky nádobí. Během všech procesů čištění musí být myčka prázdná.
- Jestliže i při pravidelném čištění filtrů zjistíte, že nádobí nebo hrnce nejsou dobře umyté nebo opláchnuté, zkontrolujte, zda trysky na sprchovacích ramenech jsou čisté (**obr. A "5"**).

Jsou-li ucpané, vyčistěte je následujícím postupem:

- 1) Horní rameno otočte tak, aby šipka na jeho plastové části byla proti vybrání v přívodu vody na spodní straně koše (**obr. 1b**). Rameno potlačte nahoru a pak otáčejte ve směru hodinových ručiček (**obr. 1**). Po odšroubování rameno vyjměte. **Zpětnou montáž proveďte stejným postupem, ale otáčejte ramenem proti směru hodinových ručiček. Spodní rameno snadno vyjměte potažením směrem nahoru (obr. 2);**
- 2) Opláchněte rotační ramena pod stříkající vodou, aby se odstranily všechny nečistoty usazené v tryskách ramen;
- 3) Po vyčistění vložte ramena na původní místo a horní za šroubujte až na doraz.

- Mycí vana i dveře jsou z nerezové oceli. Pokud by se na nich objevily skvrny způsobené oxidací, je to pravděpodobně způsobeno velkou koncentrací solí železa ve vodě
- Pro odstranění těchto skvrn doporučujeme použít jemný brusný přípravek; Nikdy nepoužívejte materiály na bázi chlóru, škrabky, drátěnky atd.



PO SKONČENÍ MYCÍHO PROGRAMU

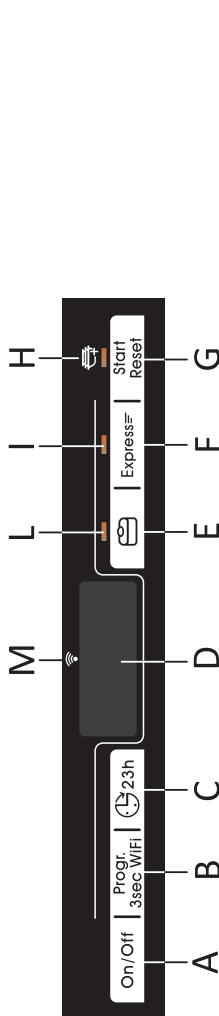
Po skončení mytí je nutné zastavit přívod vody a vypnout spotřebič stisknutím tlačítka vypnutí/zapnutí do vypnuté polohy.

Pokud myčka nebude nějakou dobu používána, doporučujeme provést následující opatření:

1. Vypustte veškerou vodu s mycími prostředky, aby se odplavily všechny usazeniny;
2. Vytáhněte přívodní šňůru ze zásuvky;
3. Uzavřete přívodní ventil vody;

4. Naplňte zásobník s leštícím přípravkem;
5. Nechejte dveře pootevřené;
6. Udržujte vnitřní prostor myčky v čistotě;
7. Jestliže je myčka uložena na místě, kde je teplota nižší než 0°C, všechna voda uvnitř hadic může zmrznout. Počkejte, až se teplota zvýší nad bod mrazu a pak nezapínejte myčku dříve, než za 24 hodin.

13. POPIS OVLÁDACÍHO PANELU



A Tlačítko VYPÍNAČ

B Tlačítko "VÝBĚRPROGRAMU"/REGISTRACE WI-FI

C Tlačítko "ODLOŽIT SPUŠTĚNÍ"

D Displej

E Tlačítko možnosti "TABS"

F Tlačítko možnosti "EXPRESS"

G Tlačítko "Start/Reset" (SPUSTIT/RESET program)

H Kontrolka "Addish"

I Kontrolka "EXPRESS"

L Kontrolka "TABS"

M Kontrolka "WI-FI"

14. TECHNICKÉ ÚDAJE

ROZMĚRY

ÚDAJE	VOLNĚ STOJÍCÍ		VESTAVNÁ	
	S PRACOVNÍ DESKOU	BEZ PRACOVNÍ DESKY	VESTAVNÁ S PANELEM	PLNĚ VESTAVNÁ
Šířka x výška x hloubka (cm)	60x85x60,9	59,8x82x58	59,8x81,8 ÷ 89,8x57	59,8x81,8 ÷ 89,8x55
Hloubka s otevřenými dvířky (cm)	120	117	117	117

TECHNICKÉ ÚDAJE (viz typový štítek)

Sady nádobí (EN 50242)	13	15	16
Kapacita s hrnci a nádobím	8 osob	9 osob	9 osob
Tlak přívodu vody (MPa)	Min. 0,08 – Max. 0,8		
Pojistka / příkon / napájecí napětí	Viz typový štítek		

15. VÝBĚR PROGRAMU A SPECIÁLNÍ FUNKCE

Tlačítko VYPÍNAČ

- K zapnutí a vypnutí spotřebiče stiskněte tlačítko **ZAPNUTÍ/VYPNUTÍ** (nejméně 3 sekund).

Na konci cyklu nezapomeňte vypnout spotřebič tlačítkem Vypínač a potom vytáhnout zástrčku ze zásuvky a zavřít přívod vody.

První zapnutí spotřebiče a nastavení jazyka

- Připojte spotřebič k napájení.
- Otevřete dvířka, vložte dovnitř nádobí, které chcete umýt, a opět zavřete dvířka.
- Asi na 3 sekundy stiskněte tlačítko **"VYPÍNAČ"**.
- V této fázi zůstanou aktivní pouze tlačítka **"SMART DOOR/EXPRESS"**, **"TABS"** a **"SPUSTIT/RESET"**. Na displeji se zobrazí hlášení **"BRAVA"** a na 3 sekundy se rozsvítí všechny kontrolky.
- Na displeji se zobrazí hlášení **"ENGLISH"**.
- Pomocí tlačítek **"SMART DOOR/EXPRESS"** a **"TABS"** můžete vybrat upřednostňovaný jazyk.
- Potvrďte výběr jazyka stisknutím tlačítka **"SPUSTIT/RESET"**.
- Ihned po zhasnutí všech kontrolky začne po displeji přecházet hlášení **"VÍTEJTE"**.
- Hlášení programu **"EKO 2:50"** nebo **"EKO 3:25"** (při aktivované možnosti **SMART DOOR**).

- Stiskněte tlačítko **"Spustit/Reset"** a ozve se signál, kontrolka odpovídající vybranému programu zůstane svítit a rozsvítí se kontrolka mytí.

- Uzavřete dvířka (po akustickém signálu, se program spustí automaticky).



VAROVÁNÍ

V případě, že myčka zůstane zapnutá bez vybrání nějaké možnosti nebo spuštění nějakého programu, po 5 minutách se automaticky vypne.

Další zapnutí spotřebiče

- Otevřete dvířka.
- Chcete-li zapnout spotřebič, podržte tlačítko **VYPÍNAČ** asi tři sekundy a na displeji se zobrazí program **"EKO 2:50"** nebo program, který jste se rozhodli použít a uložit, když byla myčka zapnutá. (Chcete-li uložit program, postupujte podle příslušného odstavce **"Uložení naposledy použitého programu do paměti"**).

Nabídka nastavení

Myčka se dodává s určitým nastavením z výroby. Avšak v nabídce Nastavení můžete upravit různé parametry mytí tak, aby vyhovovaly vašim požadavkům.

Vstup do nabídky Nastavení

Před zahájením tohoto postupu musí být myčka VŽDY vypnutá.

- Otevřete dvířka.
- Zapněte myčku tak, že asi 3 sekundy podržte tlačítko **"VYPÍNAČ"**.
- Podržte tlačítka **"Progr."** a **"VYPÍNAČ"** po dobu asi 5 sekund.

- Na displeji se zobrazí hlášení "**NASTAVENÍ**" a rozsvítí se kontrolky tlačítek "**SMART DOOR/EXPRESS**" a "**TABS**".

- Stisknutím tlačítka "**Progr.**" můžete postupně vybírat parametry, které chcete upravit (**ODSTRAŇOVAČ VODNÍHO KAMENE** → **ZVUKOVÁ SIGNALIZACE** → **FUNKCE PAMĚTI**).

- Úprava parametru se provádí pomocí tlačítek "**SMART DOOR/EXPRESS**" (-) a "**TABS**" (+).

- Chcete-li upravit parametr **ODSTRAŇOVAČ VODNÍHO KAMENE**, postupujte podle příslušné kapitoly v této příručce.

- Chcete-li upravit parametr **ZVUKOVÁ SIGNALIZACE**, postupujte podle příslušného odstavce.

- Chcete-li upravit parametr **FUNKCE PAMĚTI**, postupujte podle příslušného odstavce.

"AUTOMATICKÉ" programy (pouze u některých modelů)

Modely se snímačem inteligentního plnění

Program "**Aut. denní mytí**" díky algoritmu analyzujícímu stupeň znečištění v reálném čase automaticky nastavuje ideální teplotu a délku mytí, čímž optimalizuje spotřebu vody a elektřiny.

**Modely se snímačem znečištění
(Pouze u některých modelů).**


Myčka je vybavena *snímačem znečištění*, který je schopen analyzovat kalnost vody během všech fází "**AUTOMATICKÉHO**" *Progr.u* (viz popis *Progr.u*). díky tomuto zařízení se parametry mycího cyklu automaticky přizpůsobují aktuálnímu množství nečistot na nádobí. Důvodem je, že kalnost vody je úměrná množství nečistot na nádobí. Proto lze zaručit vynikající výsledky mytí při současné optimalizaci spotřeby vody a energie.

"IMPULSE" programy (pouze u některých modelů)

"IMPULSE" Progr.y využívají technologii impulsního mytí, která snižuje **spotřebu a hluchnost a zlepšuje účinnost**.

"Přerušovanou" činnost mycího čerpadla **NELZE** považovat za závadu; jedná se o charakteristickou vlastnost impulsního mytí, a proto by měla být považována za normální funkci programu.

ADDISH (možnost přidávat nádobí po spuštění programu)

Když se Progr. **spustí**, měli byste otvírat dvířka a přidávat další nádobí pouze tehdy, když svítí kontrolka **ADDISH**  Spotřebič se automaticky zastaví a na displeji bude blikat zbývající čas do konce cyklu. Zavřete dvířka **bez stisknutí jakéhokoli tlačítka**. Cyklus se spustí od bodu, v němž byl přerušen.

Dvířka otvírejte pomalu a opatrně, abyste se vyhnuli postříkání mycí vodou.

Důrazně se nedoporučuje přidávat nádobí po zhasnutí kontrolky ADDISH, protože by to mohlo ovlivnit účinnost mytí.



VAROVÁNÍ

Pokud odevřete dvířka během cyklu sušení, přerušovaný zvukový signál vás upozorní, že cyklus sušení dosud neskončil.

Přerušení programu

Nedoporučuje se otvírat dvířka v průběhu programu, zejména během střední mycí fáze a konečné fáze oplachování horkou vodou. Pokud se však v průběhu programu

otevrou dvířka (například za účelem přidání nádobí), spotřebič se automaticky zastaví. Zavřete dvířka **bez stisknutí jakéhokoli tlačítka**. Cyklus se spustí od bodu, v němž byl přerušen.



VAROVÁNÍ

Pokud odevřete dvířka během cyklu sušení, přerušovaný zvukový signál vás upozorní, že cyklus sušení dosud neskončil.

Zrušení běžícího programu

Chcete-li změnit nebo zrušit běžící program, postupujte takto:

- Otevřete dvířka.
- Podržte stisknuté tlačítko **"SPUSTIT/RESET"** alespoň 3 sekundy. Na displeji se zobrazí **"RESET"** a ozvou se zvukové signály.
- Běžící program se zruší.
- V tomto okamžiku lze pomocí tlačítka **"Progr."** nastavit nový program.



VAROVÁNÍ

Před spuštěním nového programu byste měli zkontrolovat, zda je v dávkovači stále mycí prostředek. V případě potřeby ho doplňte.

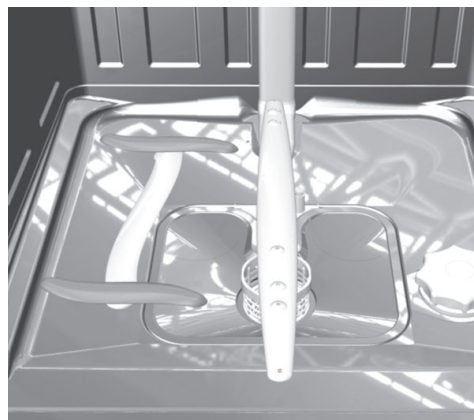
Konec programu

Ukončení Progr.u je signalizováno 5sekundovou zvukovou signalizací (pokud není vypnutá), která se bude ozývat třikrát ve 30sekundových intervalech.

Pouze pro modely s možností "SMART DOOR": během fáze sušení se automaticky otevrou dvířka a budete muset počkat na signál konce cyklu, než budete moci vyjmout nádobí.

PERFECT RAPID ZONE (pouze u některých modelů)

"PERFECT RAPID ZONE" je na levé straně bubny, kde se dvě extra mycí ramena aktivují během Rychlých programů (RYCHLÝ 24' a Zoom 39') a programů (UNIVERZÁLNÍ, DEZINFEKCE, UNIVERZÁLNÍ PLUS, EKO PLUS) k poskytnutí extra mycí síly a většího množství vody v této zóně.



Tlačítka možností

Tlačítka možností nabízejí další možnosti mytí, které vám umožňují přizpůsobovat mycí Progr.y (seznam Progr.ů, ve kterých lze aktivovat jednotlivé možnosti, najdete v tabulce v kapitole 17).

Možnosti se aktivují (nebo deaktivují) příslušnými tlačítky před spuštěním Progr.u. Na displeji se zobrazí (nebo zmizí) příslušné kontrolky.

Tlačítko možnosti by se mělo aktivovat po zvolení mycího Progr.u.

Zvolíte-li možnost, která není kompatibilní se zvoleným programem, kontrolka možnosti bude nejdříve blikat a pak zhasne.

Tlačítko "Express"**(Pouze u některých modelů).**

Toto tlačítko umožňuje uspořit v průměru 25% energie a času (podle vybraného cyklu) tím, že se sníží teplota vody na mytí a délka sušení během konečného oplachování. Tato možnost se doporučuje pro večerní mytí, kdy není nutné mít okamžitě dokonale suché nádoby.

V zájmu lepšího sušení nechte dvířka pootvěřená, aby se podpořila přirozená cirkulace vzduchu v myčce.

Tlačítko "SMART DOOR" **(AUTOMATICKÉ OTVÍRÁNÍ DVÍŘEK)****(Pouze u některých modelů).**

Tato možnost aktivuje speciální zařízení, které během cyklu sušení nebo na jeho konci (v závislosti na Progr.u) otevře dvířka na několik centimetrů. Tím je zajištěno přirozené a účinné sušení nádobí.

Délka vybraného cyklu se automaticky změní, aby se dosáhlo optimální teploty pro oplachovací cyklus; tím se podstatně sníží spotřeba energie.

Automatické otevření dvířek během poslední fáze sušení umožní cirkulaci vzduchu a vyloučí riziko vzniku zápachu.

Když se otevřou dvířka, na displeji se zobrazí "SMART DOOR".

V programu "EKO" je tato možnost aktivována automaticky. V každém případě ji lze deaktivovat. Funkce "SMART DOOR" není k dispozici v programech "ZOOM 39", "RYCHLÝ 24'" a "PŘEDMYTÍ".

**VAROVÁNÍ**

Když je vybrána tato možnost, nesmíte nijak bránit otevření dvířek, ani je silou zavírat, jinak by se poškodil mechanismus. Ujistěte se, že před dvířky je dost volného místa, a před zavřením počkejte, než otvírací zařízení dokončí svou činnost.

Tlačítko "TABS"

Tato možnost optimalizuje používání kombinovaných mycích prostředků "TABS" („3 in 1“ / „4 in 1“ / „5 in 1“ atd.). Stisknutím tohoto tlačítka se vybraný mycí program upraví tak, aby se dosáhlo nejlepší účinnosti při použití kombinovaných mycích prostředků. Navíc jsou deaktivovány varovné kontrolky „Žádná sůl“ a „Žádný oplachovací prostředek“.

**VAROVÁNÍ**

Jakmile je tato možnost vybrána, zůstane aktivována (kontrolka svítí) pro všechny další mycí cykly. Lze ji deaktivovat (kontrolka zhasne) pouze dalším stisknutím tohoto tlačítka.

Doporučuje se používat tuto možnostem s programem RYCHLÝ 24', jehož délka se prodlouží asi o 15 minut, takže tablety mycího prostředku budou moci dosáhnout lepší účinnosti.

Výstražná kontrolka "Žádná sůl"

Pokud myčka vyžaduje sůl, při vybírání programu se bude zobrazovat "SŮL".

Přítomnost bělavých skvrn na nádobí bývá obvykle varovným znamením, že je třeba doplnit zásobník soli.

Aby bylo zaručeno správné fungování kontrolky soli, VŽDY MUSÍTE DOPLNIT CELÝ ZÁSOBNÍK SOLI.

Tlačítko "ODLOŽIT SPUŠTĚNÍ"

Tímto tlačítkem lze nastavit čas spuštění myčky; spuštění lze odložit o 1 až 23 hodin. Chcete-li nastavit odložené spuštění, postupujte takto:

- Otevřete dvířka.
- Zapněte myčku tak, že asi na 3 sekundy stisknete tlačítko "VYPÍNAČ".

- Vyberte program mytí.
- Stiskněte tlačítko **"ODLOŽIT SPUŠTĚNÍ"** (na displeji se zobrazí **"0:30"**).
- Dalším stisknutím tohoto tlačítka zvyšujete prodlevu (každým stisknutím tlačítka se zvýší prodleva o 30 minut až do mBRAVAmální doby 23:30.
- Když je nastavena prodleva programu:
 - Po stisknutí tlačítka **"SPUSTIT/RESET"** se na displeji zobrazí čas odpočtu **"00:00"** s blikajícím znakem **":."**.
 - Pokud stisknete jakékoli tlačítko (kromě tlačítek **"VYPÍNAČ"**, **"Progr. na 3 s"**), na displeji se jednou zobrazí přecházející název programu a potom se opět zobrazí doba prodlevy.
 - Až uplyne nastavený čas, na displeji se jednou zobrazí přecházející název programu a potom se zobrazí zbývajícím čas jako **"0:00h"**.
- Chcete-li spustit odpočet, stiskněte tlačítko Spustit/reset.. Displej bude zobrazovat zbývajícím čas do konce. Na konci odpočtu se automaticky spustí program.

Pokud se odložené spuštění nepotvrdí stisknutím tlačítka "Spustit/reset", přibližně po 10 sekundách bude zrušeno.

(Pouze pro volně stojící modely)

Na displeji se bude zobrazovat délka vybraného cyklu. Na konci odpočtu se automaticky spustí program a na displeji se zobrazí délka vybraného cyklu.

Chcete-li zrušit odložené spuštění, postupujte takto:

- Podržte tlačítko **"Start/Reset"**. alespoň 3 sekundy. Na displeji se zobrazí **"RESETOVAT"** a ozvou se zvukové signály.

- Odložené spuštění a vybraný Progr. se zruší. Na displeji se zobrazí dvě pomlčky.
- V tomto okamžiku se musí vybrat nový Progr. a jakákoli možnost, aby se zrušilo nastavení myčky, jak je popsáno v odstavci **"NASTAVENÍ PROGR.U"**.

Aktivace nebo deaktivace v nastavení z výroby aktivovanou zvukovou signalizaci.

Zapínání a vypínání zvukové signalizace můžete deaktivovat následujícím způsobem (ve výchozím nastavením je aktivováno):

Před zahájením tohoto postupu musí být myčka VŽDY vypnutá.

- Otevřete dvířka.
- Zapněte myčku tak, že asi 3 sekundy podržíte tlačítko **"VYPÍNAČ"**.
- Podržte tlačítka **"Progr."** a **"VYPÍNAČ"** po dobu asi 5 sekund.
- Na displeji se zobrazí hlášení **"NASTAVENÍ"** a rozsvítí se kontrolky tlačítek **"SMART DOOR/EXPRESS"** a **"TABS"**.
- Několikrát stiskněte tlačítko **"Progr."**, dokud nebude vybrán parametr **"ZVUKOVÁ SIGNALIZACE"**.
- Úprava parametru se provádí pomocí tlačítek **"SMART DOOR/EXPRESS" (-)** a **"TABS" (+)**, kterými se mění hodnota z ANO na NE a naopak.
- Vypněte myčku tak, že na 3 sekundy stisknete tlačítko **"VYPÍNAČ"**, abyste potvrdili nové nastavení.

Chcete-li alarm opět zapnout, znovu proveďte stejný postup.

FUNKCE PAMĚTI (uložení naposledy použitého programu do paměti)

Před zahájením tohoto postupu musí být myčka VŽDY vypnutá.

- Otevřete dvířka.
- Zapněte myčku tak, že asi 3 sekundy podržíte tlačítko "VYPÍNAČ".
- Podržte tlačítka "Progr." a "VYPÍNAČ" po dobu asi 5 sekund.
- Na displeji se zobrazí hlášení "NASTAVENÍ" a rozsvítí se kontrolky tlačítek "SMART DOOR/EXPRESS" a "TABS".
- Několikrát stiskněte tlačítko "Progr.", dokud nebude vybrán parametr "FUNKCE PAMĚTI".
- Úprava parametru se provádí pomocí tlačítek "SMART DOOR/EXPRESS" (-) a "TABS" (+), kterými se mění hodnota z "REŽIM PAMĚTI ZAPNUTÝ" na "REŽIM PAMĚTI VYPNUTÝ" a naopak.
- Vypněte myčku tak, že na 3 sekundy stisknete tlačítko "VYPÍNAČ", abyste potvrdili nové nastavení.


Chcete-li alarm opět zapnout, znovu proveďte stejný postup.

Aktivace nebo deaktivace ZKUŠEBNÍHO REŽIMU (výhradně k použití v obchodech)

Aktivace

Před zahájením tohoto postupu musí být myčka VŽDY vypnutá.

1. Otevřete dvířka.
2. Zapněte spotřebič tlačítkem VYPÍNAČ.

3. Současně na 5 sekund stiskněte tlačítka "Progr." a "ODLOŽIT SPUŠTĚNÍ"  23h.
4. Na displeji se zobrazí "ZAPNOUT ZKUŠEBNÍ REŽIM".
5. Pokud se po dobu 30 sekund nestiskne žádné tlačítko, spustí se Progr. simulující spuštění mycího Progr.u.

Jsou aktivovány možnosti Progr./ Možnosti/Odložit spuštění a stisknutím těchto tlačítek můžete simulovat fungování výrobku, aniž se spustí mytí.

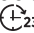
Deaktivace



VAROVÁNÍ

Pokud je spotřebič nainstalován a funguje správně, ale po stisknutí tlačítka Start se nespustí mycí režim, možná nebyl deaktivován "Zkušební režim".

Před zahájením tohoto postupu musí být myčka VŽDY vypnutá.

1. Otevřete dvířka.
2. Zapněte spotřebič tlačítkem VYPÍNAČ.
3. Současně na 5 sekund stiskněte tlačítka "Progr." a "ODLOŽIT SPUŠTĚNÍ"  23h.
4. Na displeji se zobrazí "VYPNOUT ZKUŠEBNÍ REŽIM".
5. Vypněte spotřebič.

16. DÁLKOVÉ OVLÁDÁNÍ (WI-FI)

Tento spotřebič je vybaven technologií **Wi-Fi**, která jej umožňuje dálkově ovládat prostřednictvím aplikace.

Spárování spotřebiče s aplikací

- Stáhněte si do svého zařízení aplikaci **Candy simply-Fi**.

Aplikace **Candy simply-Fi** je k dispozici pro tablety a chytré telefony se systémem jak **Android**, tak **iOS**.

Chcete-li prozkoumat funkce **Wi-Fi** do všech podrobností, projděte si nabídky aplikace ve **ZKUŠEBNÍM** režimu.

- Ujistěte se, že směrovač je zapnutý a váš chytrý telefon/tablet je připojen k síti **Wi-Fi**.
- Zapněte **BLUETOOTH** na chytrém telefonu/tabletu (pokud je k dispozici).
- Spustěte aplikaci, vytvořte profil uživatele a zaregistrujte spotřebič podle pokynů, které se zobrazují na displeji zařízení.
- Stiskněte tlačítko "**Progr. 3s Wi-Fi**" na 3 sekundy → na displeji bude přecházet hlášení "**REGISTRACE**" a kontrolka "**Wi-Fi**" zhasne.
- Do 60 sekund podržte stisknuté tlačítko "**ODLOŽIT SPUŠTĚNÍ**" po dobu 3 sekund a na displeji se bude 5 minut zobrazovat hlášení "**SNADNÁ**".
- V aplikaci zadejte heslo k vaší domácí síti **Wi-Fi** a dokončete postup.

Úspěšná registrace

- Na displeji se jednou zobrazí hlášení "**PŘIPOJENO**", potom se zobrazí hlášení "**DÁLKOVÉ OVLÁDÁNÍ**" a kontrolka "**Wi-Fi**" bude nepřerušovaně svítit.
- Nyní můžete ovládat spotřebič z aplikace.

Neúspěšná registrace

Pokud se registrace nezdaří (nebo bude do 5 minut neúspěšná):

- Na displeji se zobrazí "**ZKUSIT ZNOVU**".
- Spotřebič se nepřipojí.
- Zopakujte postup registrace z aplikace.

Více informací najdete v dokumentu "**Registrační aplikace - stručná příručka**", který se dodává se spotřebičem a rovněž je k dispozici pod tímto **odkazem**: go.candy-group.com/bm-dw

Resetování Wi-Fi

V případě problémů nebo změny hesla k vašemu domácímu směrovači zopakujte postup registrace tak, že z aplikace odstraníte výrobek.

AKTIVACE DÁLKOVÉHO OVLÁDÁNÍ

Kdykoli chcete používat spotřebič s dálkovým ovládáním:

- Naplňte myčku, přidejte mycí prostředek a zavřete dvířka.
- Zapněte myčku.
- Stiskněte tlačítko "**Progr. 3s Wi-Fi**" na 3 sekundy. → Na displeji se zobrazí hlášení "**DÁLKOVÉ OVLÁDÁNÍ**".
- Nyní můžete ovládat spotřebič z aplikace.

DEAKTIVACE DÁLKOVÉHO OVLÁDÁNÍ

- Chcete-li ukončit dálkové ovládání, znovu stiskněte tlačítko „**Progr. 3s Wi-Fi**“ na 3 sekundy.
- **Když neprobíhá žádný cyklus:**
 - Kontrolka **Wi-Fi** začne pomalu blikat a na displeji se zobrazí hlášení "**DÁLKOVÉ OVLÁDÁNÍ VYPNUTO**".

● **Když probíhá nějaký cyklus:**

- Kontrolka **Wi-Fi** začne pomalu blikat a na displeji se zobrazí hlášení "**DÁLKOVÉ OVLÁDÁNÍ VYPNUTO**".
- Na displeji se jednou zobrazí hlášení "**OTEVŘENÉ DVEŘE**".
- Cyklus bude dokončen bez ovládní z aplikace.

Alternativní způsob ukončení dálkového ovládní

● **Stiskněte tlačítko "Spustit/reset" na 3 sekundy.**

Pokud probíhá nějaký cyklus, bude zrušen a spotřebič ukončí režim **DÁLKOVÉ OVLÁDÁNÍ**. Kontrolka "**Wi-Fi**" bude pomalu blikat. Nyní lze nastavit nový mycí cyklus na ovládacím panelu.

● **Stiskněte tlačítko "VYPÍNAČ" na 3 sekundy (nebo vypněte spotřebič).**

Pokud probíhá nějaký cyklus, bude pozastaven a spotřebič ukončí režim










DÁLKOVÉ OVLÁDÁNÍ. Až se spotřebič znovu zapne, kontrolka "**Wi-Fi**" bude pomalu blikat a cyklus bude pokračovat od bodu přerušení.

Otevřením dvířek se deaktivuje **DÁLKOVÉ OVLÁDÁNÍ**. Chcete-li pokračovat v ovládní z aplikace, zavřete dvířka.

Kontrolka "Wi-Fi"










- Signalizuje stav připojení výrobku k domácí síti Wi-Fi. Může signalizovat takto:
 - **POMALU BLIKÁ:** dálkové ovládní neaktivní.
 - **RYCHLE BLIKÁ 3 SEKUNDY, PAK ZHASNE:** spotřebič se nemůže připojit k domácí Wi-Fi síti nebo ještě nebyl zaregistrován v aplikaci.
 - **POMALU TŘIKRÁT BLIKNE, POTOM NA 2 SEKUNDY ZHASNE:** probíhá registrace v aplikaci.

17. POPIS PROGRAMU

Programu		Popis programu	
P1		EKO	Program pro běžně znečištěné nádobí (nejúčinnější z hlediska spotřeby vody a energie). Program dle normy EN 50242.
P2		INTENZIVNÍ	Vhodné při mytí hrnců a veškerého dalšího nádobí, silně znečištěného.
P3		NOC	Maximálně tichý program. Je ideální pro provoz v nočních hodinách při využití využívání poplatků energie v slabém provozu.
P4		UNIVERZÁLNÍ	Vhodné k mytí nádobí a hrnců normálně znečištěných.
P5		AUT. DENNÍ MYTÍ	Tento program je optimalizovaný díky chytrému senzoru, který přizpůsobuje parametry mytí aktuální náplni.
P6		JEMNÉ MYTÍ	Vhodné k mytí nádobí křehkého, dekorativního a skla. Tento program je vhodný také pro denní mytí nádobí málo znečištěného, s výjimkou hrnců.
P7			Rychlý mycí cyklus třídy A s mytím a sušením. * Vhodný pro mytí až 8 sad nádobí.
P8		RYCHLÝ 24'	Rychlé mytí pro nádobí, které bude umýváno ihned po jídle. Náplň myčky soupravou pro 6 osob.
P9		PŘEDMYTÍ	Krátké studené předmytí nádobí použitého ráno nebo v poledne, pokud chceme odložit mytí plně náplně až na večer.

Mytí s předmytím

Pro programy s předmytím doporučujeme přidat další dávku čisticího prostředku (max. 10 g) přímo do myčky.

Programu			Prostředek pro předmytí	"IMPULSE" programy	Teplota mytí (°C)	Průměrná délka mytí ¹⁾ (min)	Možnosti		
							Tlačítko "EXPRESS" *	Tlačítko "SMART DOOR" *	Tlačítko "TABS"
P1	 ECO	EKO	●	■	45	190	ANO	ANO	ANO
P2		INTENZIVNÍ	●	■	75	130	ANO	ANO	ANO
P3		NOC	■	■	55	240	ANO	ANO	ANO
P4		UNIVERZÁLNÍ	●	■	60	120	ANO	ANO	ANO
P5	 AUTO	AUT. DENNÍ MYTÍ	■	■	55-65	75-95	ANO	ANO	ANO
P6		JEMNÉ MYTÍ	■	■	45	85	ANO	ANO	ANO
P7	 ZOOM ^{39'}		●	■	60	39	ANO	N/A	ANO
P8	 R ^{24'}	RYCHLÝ 24'	■	■	50	24	N/A	N/A	ANO
P9		PŘEDMYTÍ	■	■	■	5	N/A	N/A	N/A

● = Prostředek pro předmytí

■ = "IMPULSE" programy

* = pouze u některých modelů

N/A = MOŽNOST NENÍ K DISPOZICI

1) Se studenou vodou (15 °C) – tolerance ±10 %

Pokud používáte horkou vodu, v průběhu programu se automaticky aktualizuje zbývajícím čas do konce programu.

Hodnoty jsou měřeny laboratorně podle evropské normy EN 50242 (hodnoty se mohou lišit v závislosti na podmínkách použití).

18. ZAŘÍZENÍ NA ZMĚKČOVÁNÍ VODY

V závislosti na zdroji obsahuje voda různá množství vápence a minerálů, které se usazují na nádobí a zanechávají bělavé skvrny a stopy. Čím větší je množství těchto minerálů ve vodě, tím je voda tvrdší. Myčka je vybavena zařízením na změkčování vody, které působením speciální regenerační soli vytváří změkčenou vodu pro mytí nádobí. Informace o stupni tvrdosti vaší vody můžete získat od místní vodárenské společnosti.

Regulace zařízení na změkčování vody

Zařízení na změkčování vody je schopno upravovat vodu se stupněm tvrdosti až 90 °fH (francouzské stupně) nebo 50 °dH (německé stupně) prostřednictvím osmi nastavení. Tato nastavení jsou uvedena v následující tabulce společně s relativními hodnotami tvrdostí vody z vodovodu, kterou je třeba upravit.

Úroveň	Tvrdost vody		Použití regenerační soli	Nastavení zařízení na změkčování vody
	°fH (francouzské stupně)	°dH (německé stupně)		
0	0-5	0-3	NE	S0
1	6-10	4-6	ANO	S1
2	11-20	7-11	ANO	S2
3	21-30	12-16	ANO	S3
4*	31-40	17-22	ANO	S4
5	41-50	23-27	ANO	S5
6	51-60	28-33	ANO	S6
7	61-90	34-50	ANO	S7

** Zařízení na změkčování vody je z výroby nastaveno na úroveň 4 (S4), protože tato hodnota vyhovuje požadavkům většiny uživatelů.*

Upravte nastavení zařízení na změkčování vody podle stupně tvrdosti vaší vody, jak je popsáno níže:

Před zahájením tohoto postupu musí být myčka VŽDY vypnutá.

1. Zapněte myčku tak, že asi na 3 sekundy stisknete tlačítko "**VYPÍNAČ**".
2. Podržte tlačítka "**Progr.**" a "**VYPÍNAČ**" po dobu asi 5 sekund.
3. Na displeji se zobrazí hlášení "**NASTAVENÍ**" a rozsvítí se kontrolky tlačítek "**SMART DOOR/EXPRESS**" a "**TABS**".
4. Několikrát stiskněte tlačítko "**Progr.**", dokud nebude vybrána možnost "**ODSTRAŇOVAČ VODNÍHO KAMENE S4**" (S4 je úroveň nastavená z výroby).
5. Úprava parametru se provádí pomocí tlačítek "**SMART DOOR/EXPRESS**" (S7 → S0) a "**TABS**" (S0 → S7), kterými se zvyšuje nebo snižuje dříve nastavená úroveň.
6. Vypněte myčku tak, že na 3 sekundy stisknete tlačítko "**VYPÍNAČ**", abyste potvrdili nové nastavení.

Chcete-li opět nastavit zařízení na změkčování vody, znovu proveďte stejný postup.



VAROVÁNÍ

Pokud nemůžete dokončit postup, vypněte myčku stisknutím tlačítka "VYPÍNAČ" a zahajte postup znovu od začátku (KROKU 1).


19. ODSTRANĚNÍ MOŽNÝCH PROBLÉMŮ A ZÁRUKA

Pokud se domníváte, že myčka nefunguje správně, řiďte se níže uvedenou stručnou příručkou, která obsahuje jisté praktické rady k řešení nejběžnějších problémů. **Pokud závada přetrvává nebo se objevuje opakovaně, kontaktujte středisko technické pomoci.**

CHYBOVÁ HLÁŠENÍ

- **Modely s displejem:** chyby jsou hlášeny číslem, kterému předchází písmeno „E“ (např. Chyba 2 = E2), a krátkým zvukovým signálem.
- **Modely bez displeje:** chyby jsou hlášeny blikajícími kontrolkami na ovládacím panelu.

Pouze modely s displejem

Zobrazená chyba	Význam a řešení
 „ ZKONTROLUJTE VODU “ a krátký zvukový signál (pouze u některých modelů) E2 (s displejem) a krátký zvukový signál	Myčka se neplní vodou Ujistěte se, že je otevřený přívod vody. Ujistěte se, že hadice na přívod vody není ohnutá nebo přimáčknutá. Ujistěte se, že vypouštěcí hadice je ve správné výšce (viz část popisující instalaci). Zavřete přívod vody, odšroubujte hadici na přívod vody od zadní strany myčky a zkontrolujte, zda není ucpaný „pískový“ filtr.
E3 (s displejem) a krátký zvukový signál	Myčka nevypouští vodu Ujistěte se, že vypouštěcí hadice není ohnutá, zachycená nebo zablokovaná a není ucpaný filtr. Ujistěte se, že není ucpaný sifon.
E4 (s displejem) a krátký zvukový signál	Únik vody Ujistěte se, že vypouštěcí hadice není ohnutá, zachycená nebo zablokovaná a není ucpaný filtr. Ujistěte se, že není ucpaný sifon.
E4-E6-E7-Ef-EL (s displejem) a krátký zvukový signál	Závada elektronického řízení Kontaktujte středisko technické pomoci.
E8-Ei (s displejem) a krátký zvukový signál	Topné těleso na ohřev vody nefunguje správně nebo je ucpaná filtrační deska Zkontrolujte filtrační desku.

Pouze modely bez displeje

Pokud dojde k závadě nebo poruše v průběhu programu, bude rychle blikat kontrolka odpovídající vybranému cyklu a bude se ozývat přerušovaný zvukový signál. V takovém případě vypněte myčku stisknutím tlačítka „VYPÍNAČ“.

Zkontrolujte, zda je otevřený přívod vody, není ohnutá vypouštěcí hadice a nejsou ucpané filtry nebo sifon, a potom znovu nastavte vybraný program.

Pokud závada přetrvává, kontaktujte středisko technické pomoci.

Tato myčka je vybavena přetokovým bezpečnostním zařízením, které v případě nějakého problému automaticky vypustí veškerou nadbytečnou vodu.



VAROVÁNÍ

V zájmu zajištění správného fungování přetokového bezpečnostního zařízení doporučujeme nepřemisťovat ani nenaklánět myčku za chodu. Je-li nezbytné naklonit nebo přemístit myčku, ujistěte se, že byl dokončen mycí cyklus a uvnitř spotřebiče nezůstala žádná voda.

Další závady

ZÁVADA	PŘÍČINA	ŘEŠENÍ
1. Nefunguje žádný program	Zástrčka není zapojena do síťové zásuvky	Zapojte elektrickou zástrčku
	Nebylo stisknuto tlačítko O/I	Stiskněte tlačítko
	Dvířka jsou otevřená	Zavřete dvířka
	Výpadek napájení	Zkontrolujte
2. Myčka se neplní vodou	Viz bod 1	Zkontrolujte
	Vodovodní kohoutek je zavřený	Otevřete vodovodní kohoutek
	Hadice na přívod vody je ohnutá	Odstraňte ohyby hadice
	Filtr hadice na přívod vody je ucpaný	Vyčistěte filtr na konci hadice
3. Myčka nevypouští vodu	Filtr je znečištěný	Vyčistěte filtr
	Vypouštěcí hadice je ohnutá	Odstraňte ohyby hadice
	Nástavec vypouštěcí hadice není správně připojený	Pečlivě dodržujte pokyny pro připojení vypouštěcí hadice
	Odpadní přípojka na stěně je obrácena dolů, nikoli nahoru	Zavolejte kvalifikovaného technika
4. Myčka nepřetržitě vypouští vodu	Vypouštěcí hadice je umístěna příliš nízko	Zdvihněte vypouštěcí hadici alespoň 40 cm nad podlahu
5. Není slyšet otáčení stříkacích ramen	Příliš mnoho mycího prostředku	Snižte množství mycího prostředku Použijte vhodný mycí prostředek
	Nějaký kus brání otáčení ramen	Zkontrolujte
	Filtrační deska a filtr jsou velmi znečištěné	Vyčistěte filtrační desku a filtr
6. Pro elektronické spotřebiče bez displeje: rychle bliká jedna nebo více kontrolky	Zavřený kohoutek přívodu vody	Vypněte spotřebič Otevřete kohoutek Znovu nastavte cyklus

ZÁVADA	PŘÍČINA	ŘEŠENÍ
7. Nádobí je umyté jen částečně	Viz bod 5	Zkontrolujte
	Dna hrnců nejsou příliš dobře umytá	Připálené zbytky jídla se musí odmočit, než se hrnce vloží do myčky
	Okraje hrnců nejsou příliš dobře umyté	Změňte polohu hrnců
	Stříkací ramena jsou částečně ucpaná	Odstraňte stříkací ramena tak, že odšroubujete kruhové matice doprava, a umyjte ramena pod tekoucí vodou
	Nádobí nebylo správně vloženo	Neumísťujte nádobí příliš blízko sebe
	Konec vypouštěcí hadice je ponořený ve vodě	Konec vypouštěcí hadice nesmí přijít do styku s odtékající vodou
	Bylo odměřeno nesprávné množství mycího prostředku, nebo je prostředek starý a ztvrdlý	Zvyšte dávku podle míry znečištění nádobí, nebo změňte mycí prostředek
	Víko zásobníku soli není správně zavřené	Správně ho utáhněte
	Mycí program není dostatečně důkladný	Zvolte silnější program
8. Mycí prostředek se nedávkuje, nebo je dávkován částečně	Příbory, kusy nádobí, hrnce atd. brání otvírání dávkovače mycího prostředku	Umístěte kusy nádobí tak, aby nepřekážely dávkovači
9. Přítomnost bílých skvrn na nádobí	Voda z vodovodu je příliš tvrdá	Zkontrolujte a upravte úroveň soli a oplachovacího prostředku. Pokud by závada přetrvávala, kontaktujte středisko technické pomoci
10. Hluk během mytí	Kusy nádobí na sebe narážejí	Překontrolujte uložení nádobí v koši
	Otáčející se ramena narážejí do nádobí	Překontrolujte uložení nádobí v koši
11. Nádobí není úplně suché	Nedostatečný průtok vzduchu	Na konci mycího programu nechte dvířka myčky pootevřená, aby mohlo nádobí přirozeně uschnout
	Chybějící oplachovací prostředek	Naplňte zásobník oplachovacího prostředku

Poznámka: Kdyby nějaká z výše popsaných situací měla za následek špatnou účinnost mytí nebo nedostatečné oplachování, odstraňte usazené nečistoty z nádobí ručně, protože konečný cyklus sušení způsobuje tvrdnutí nečistot, takže při dalším mytí se obtížně odstraňují.

Pokud závada přetrvává, kontaktujte středisko technické pomoci a uveďte model myčky. Lze ho nalézt na štítku v horní části na vnitřní straně dvířek myčky nebo v záručním listu. Tento údaj umožní středisku přijít s rychlejším, účinnějším řešením.

Pomoc a záruka

Na tento výrobek se poskytuje záruka podle zákona a podmínek uvedených v záručním listu, který se dodává s výrobkem. Záruční list by měl být uschován a v případě potřeby předložen společně s dokladem o koupi středisku technické pomoci. Záruční podmínky si můžete přečíst také na našich webových stránkách.

Jestliže potřebujete pomoci, vyplňte online formulář, nebo nás kontaktujte na čísle uvedeném na webové stránce věnované podpoře.

Výrobce odmítá veškerou odpovědnost za jakékoli tiskové chyby v tomto návodu. Výrobce si dále vyhrazuje právo na provádění jakýchkoli změn, které považuje za užitečné z hlediska výrobků, aniž by se změnily jejich základní vlastnosti.

20. PODMÍNKY PROSTŘEDÍ



Tento spotřebič je označený v souladu s Evropskou směrnicí 2012/19/EU o likvidaci Starých elektrických a elektronických zařízení (WEEE).

WEEE obsahuje škodlivé látky (které mohou mít negativní dopad na životní prostředí) a základní komponenty (které lze opětovně využít). Je nezbytné WEEE vystavit specifickému zacházení, k odstranění a likvidaci všech škodlivin a obnově všech recyklovatelných materiálů.

Jednotlivci mohou sehrát důležitou roli v zajištění, že se z WEEE nestane problém pro životní prostředí;

- WEEE se nesmí likvidovat společně s běžným domovním odpadem;
- WEEE se musí předat příslušným sběrným místům spravovaným místní správou nebo registrovanými společnostmi. V mnoha zemích existuje sběr velkých WEEE.

V mnoha zemích můžete při koupi nového spotřebiče, odevzdat starý prodejci, který jej převezme bezplatně na základě výměny nového za starý, pokud je zařízení ekvivalentního typu a má stejné funkce jako dodané zařízení.

Ďakujeme, že ste si vybrali umývačku riadu značky **Candy**. Sme presvedčení, že Vám bude verne a bezpečne pomáhať v umývaní vašeho denného riadu.

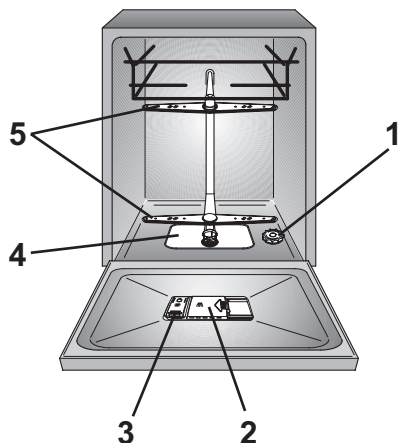
Starostlivo si prečítajte tento návod pre správne a bezpečné používanie spotrebiča a pre užitočné tipy na efektívnu údržbu.



Umývačku riadu používajte iba po dôkladnom prečítaní si týchto pokynov. Odporúčame vám, aby ste mali túto príručku vždy po ruke a v dobrom stave v prípade použitia aj budúcim vlastníkom.

Skontrolujte, či je spotrebič dodaný spolu s týmto návodom na obsluhu, záručným listom, adresou servisného strediska a štítkom energetickej účinnosti. Každý výrobok je identifikovaný jedinečným 16-miestnym kódom, nazývaným tiež "sériové číslo", vytlačeným na záručnom liste alebo na technickom štítku nachádzajúcom sa vo vnútri dverí v pravom hornom rohu. Tento kód je druh identifikačného preukazu špecifického pre daný produkt, ktorý budete musieť použiť na registráciu produktu alebo ak budete potrebovať kontaktovať Centrum technickej pomoci.

Obr. A



Obsah

- 1. ZÁKLADNÉ BEZPEČNOSTNÉ PRAVIDLÁ**
 - 2. DODÁVKA VODY**
 - 3. PLNENIE SOĽOU**
 - 4. NASTAVENIE HORNÉHO KOŠA**
 - 5. ROZLOŽENIE RIADU**
 - 6. INFORMÁCIE PRE TESTOVACIE LABORATÓRIA**
 - 7. PLNENIE UMÝVACIEHO PROSTRIEDKU**
 - 8. DRUHY UMÝVACÍCH PROSTRIEDKOV**
 - 9. PLNENIE LEŠTIDLA**
 - 10. ČISTENIE FILTROV**
 - 11. PRAKTICKÉ RADY**
 - 12. ÚDRŽBA A ČISTENIE**
 - 13. POPIS OVLÁDACIEHO PANELU**
 - 14. TECHNICKÉ ÚDAJE**
 - 15. VÝBER PROGRAMU A ŠPECIÁLNE VLASTNOSTI**
 - 16. DIALKOVÉ OVLÁDANIE (Wi-Fi)**
 - 17. PROGRAMOVÁ LEGENDA**
 - 18. ODSTRAŇOVAČ VODNÉHO KAMEŇA**
 - 19. ODSTRÁNENIE MOŽNÝCH PROBLÉMOV A ZÁRUKA**
 - 20. PODMIENKY PRE ŽIVOTNÉ PROSTREDIE**
- A. PARAMETRE BEZDRÔTOVEJ KOMUNIKÁCIE (STR. 148)**

1. ZÁKLADNÉ BEZPEČNOSTNÉ PRAVIDLÁ

- Tieto spotrebiče sú určené na použitie v domácnostiach a podobných prostrediach ako napríklad:
 - Kuchynských priestoroch pre zamestnancov v obchodoch, kanceláriách a iných pracovných prostrediach;
 - Farmách;
 - Klientmi v hoteloch, moteloch a iných prostrediach rezidenčných typov;
 - Prostrediach typu nocľah s raňajkami.

Rôzne používanie tohto spotrebiča v inom než v prostredí domácnosti alebo pri bežných upratovacích činnostiach, ako sú napríklad komerčné využitie odborníkmi alebo vyškolenými používateľmi, je vylúčené aj vo vyššie uvedených prostrediach. Ak je spotrebič používaný spôsobom, ktorý nie je v súlade s vyššie uvedeným, môže to skrátiť životnosť spotrebiča a zrušiť záruku u výrobcu. Akékoľvek poškodenie zariadenia alebo iné škody alebo straty vyplývajúce z používania, ktoré nie sú v súlade s domácim používaním (aj keď sa nachádzajú v domácom alebo rodinnom prostredí), nebudú výrobcom akceptované v maximálnom rozsahu povolenom zákonom.

- Tento spotrebič môžu používať deti vo veku od 8 rokov a osoby so zníženými fyzickými, zmyslovými alebo duševnými schopnosťami alebo s nedostatkom skúseností a vedomostí za predpokladu, že sú pod dozorom alebo dostanú pokyny týkajúce sa používania spotrebiča bezpečným spôsobom a chápu príslušné riziká. Deti sa nesmú hrať s umývačkou riadu. Čistenie a údržbu nesmú vykonávať deti bez dozoru.
- Deti by mali byť pod dozorom, aby sa zabezpečilo, že sa so zariadením nebudú hrať.
- Deti vo veku do 3 rokov by nemali zostávať sami bez nepretržitého dozoru.
- Ak je prírodný kábel poškodený, musí ho vymeniť výrobca, jeho servisný zástupca alebo osoby s podobnou kvalifikáciou, aby sa predišlo nebezpečenstvu. Odporúčame vám použiť originálny náhradný diel, o ktorý môžete požiadať v Centre technickej pomoci.
- Na pripojenie vody používajte iba hadicové súpravy dodávané so spotrebičom (nepoužívajte staré hadicové súpravy).
- Tlak vody musí byť medzi 0,08 MPa až 0,8 MPa.

- Uistite sa, že koberce alebo rohožky neblokujú základňu alebo ventilačné otvory.
- Po inštalácii musí byť spotrebič umiestnený tak, aby bola prístupná zástrčka.



VÝSTRAHA

Nože a iné nástroje s ostrými časťami musia byť vložené do košíka s ich ostrými časťami smerom nadol alebo umiestnené v horizontálnej polohe.

- Nenechávajte otvorené dvere vo vodorovnej polohe, aby ste predišli potenciálnemu nebezpečenstvu (napr. zakopnutiu).
- Ďalšie informácie o výrobku alebo ohľadom technického listu, nájdete na webovej stránke výrobcu.

Elektrické pripojenia a bezpečnostné pokyny

- Technické údaje (napájacie napätie a príkon) sú uvedené na typovom štítku výrobku.
- Skontrolujte, či je elektrický systém uzemnený a či spĺňa všetky platné zákony a či je zásuvka kompatibilná s konektorom spotrebiča.

Výrobca odmieta akúkoľvek zodpovednosť za akékoľvek poškodenie osôb alebo majetku v dôsledku neuzemnenia zariadenia.

- Uistite sa, že umývačka riadu nestláča napájací kábel.
- Vo všeobecnosti sa neodporúča používať adaptéry, viacnásobné zástrčky a / alebo predlžovacie káble.
- Pred čistením alebo údržbou umývačky riadu, odpojte ju od elektrickej siete a vypnite prívod vody.
- Nevyťahujte sieťovú šnúru ani zariadenie, aby ste zariadenie odpojili.
- Nenechávajte spotrebič vystavený prostrediu (dážď, u slnku atď.).
- Sklon alebo sedenie na otvorených dvierkach umývačky môže spôsobiť prevrhnutie.
- Umývačka riadu je určená pre bežné kuchynské potreby. Predmety, ktoré boli kontaminované benzínom, farbou, stopami z ocele alebo železa, korozívnymi chemikáliami, kyselinami alebo zásadami, sa nesmú umývať v umývačke riadu.

- Ak je v domácnosti inštalované zariadenie na zmäkčovanie vody, nie je potrebné pridávať soľ na zmäkčovač vody.
- Ak sa spotrebič pokazí alebo prestane správne fungovať, vypnite ho, vypnite prívod vody a nemanipulujte so spotrebičom. Opravy by malo vykonávať len strediskom technickej pomoci a mali by byť namontované iba originálne náhradné diely. Nedodržanie týchto pokynov môže ohroziť bezpečnosť spotrebiča.
- Ak po odstránení obalu potrebujete premiestniť zariadenie, nepokúšajte sa ho zdvihnúť za spodnú časť dvierok. Mierne dvierka otvorte a zdvihnite zariadenie držaním za hornú časť.

Označením tohto produktu **CE**, potvrdzujeme na vlastnú zodpovednosť, úplný súlad tohto produktu so všetkými príslušnými požiadavkami na bezpečnosť, zdravie a životné prostredie podľa európskych právnych predpisov.

Inštalácia

- Odstráňte všetky súčasti obalu.



VÝSTRAHA

Uchovávajte obalové materiály mimo dosahu detí.

- Neinštalujte a nepoužívajte umývačku riadu, ak je poškodená.
- Dodržujte pokyny dodané s výrobkom.

2. DODÁVKA VODY

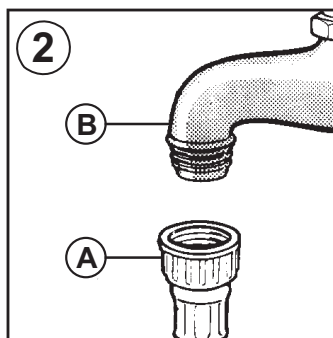
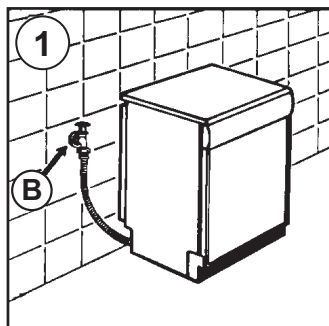
Spotrebič musí byť pripojený k prívodu vody len novými hadicami, ktoré sú dodávané ako výbava spotrebiča. Staré hadice prívodu vody nesmú byť opäť používané.

- Napúšťacia a vypúšťacia hadica môže byť vedené doľava alebo doprava.

Umývačka môže byť pripojená buď k studenej vode alebo teplej vode, ak jej teplota neprekročí 60°C.

- Tlak vody musí mať minimálnu hodnotu 0,08 MPa a maximálnu hodnotu 0,8 MPa.
- Napúšťacie hadice musia byť pripojené k prívodnému ventilu, aby bolo možné zastaviť prívod vody v čase, keď umývačka nie je v prevádzke (**obr. 1B**).
- Umývačka je vybavená prívodnou hadicou vody s koncovkou so závitom 3/4" (**obr. 2**).
- Prívodná hadica vody „A“ musí byť naskrutkovaná na kohútik prívodu vody „B“ pomocou koncovky 3/4", uistite sa, či je koncovka riadne dotiahnutá.
- Ak je to potrebné, môže byť prívodná hadica vody predĺžená až na 2,5 m. Pokiaľ máte takúto požiadavku, kontaktujte autorizované servisné stredisko.

- Ak je umývačka pripájaná k novému rozvodu vody, alebo k dlhšie nepoužívanému rozvodu, nechajte niekoľko minút odtekať vodu, kým pripojíte napúšťaciu hadicu. Zabráňte tým zaneseniu filtračného sitka pri napúšťacom ventile umývačky vápenatými usadeninami.



Hydraulické bezpečnostné zariadenia

Všetky umývačky riadu sú vybavené ochranou proti pretečeniu, ktorá pri prekročení normálnej hladiny vody spôsobenej poruchou, automaticky blokuje tok vody a / alebo odvádza nadbytočné množstvo vody.

NIEKTORÉ MODELY môžu obsahovať jednu alebo viac z nasledujúcich funkcií:

● BLOKOVANIE VODY (obr. 3)

Systém vodného blokovania bol navrhnutý tak, aby zlepšil bezpečnosť vášho spotrebiča. Systém zabraňuje záplave, ktorá môže byť spôsobená poruchou spotrebiča alebo v dôsledku zlomenia gumových hadíc a najmä na hadiciach určených na prívod vody.

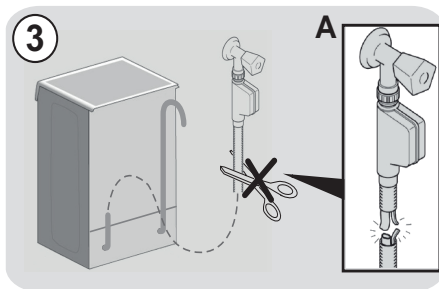
Ako to funguje

Záchytná vaňa umiestnená na spodnej časti spotrebiča zhromažďuje akýkoľvek možný únik vody a ovláda senzor, ktorý aktivuje ventil umiestnený pod vodovodným kohútikom a zablokuje akúkoľvek vodu, dokonca aj s úplne otvoreným kohútom.

Ak časť znázornená vo výreze obrázku "A" je poškodená, ihneď vyťahnite zástrčku zo zásuvky.

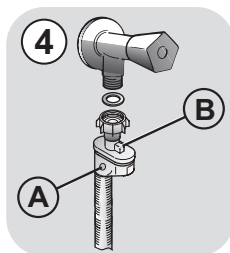
Abý sa zabezpečil dokonalý chod bezpečnostného systému, vid' hadica s výrezom obrázku "A", hadica by mala byť pripojená k vodovodnému kohútiku, ako je to znázornené na obrázku.

Hadica na prívod vody by sa nemala rezať, pretože obsahuje živé elektrické časti. Ak nie je hadica dostatočne dlhá na správne pripojenie, musí byť nahradená dlhšou. Hadicu môžete získať zo servisného strediska.



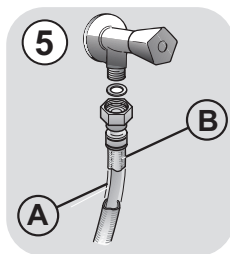
● AQUASTOP (obr. 4):

je zariadenie umiestnené na prívodnej hadici, ktorá zastavuje tok vody, ak sa hadica poškodí; v tomto prípade sa v okne "A" objaví červená značka a hadica sa musí vymeniť. Ak chcete odskrutkovať maticu, stlačte zariadenie jednosmerného zámku "B".



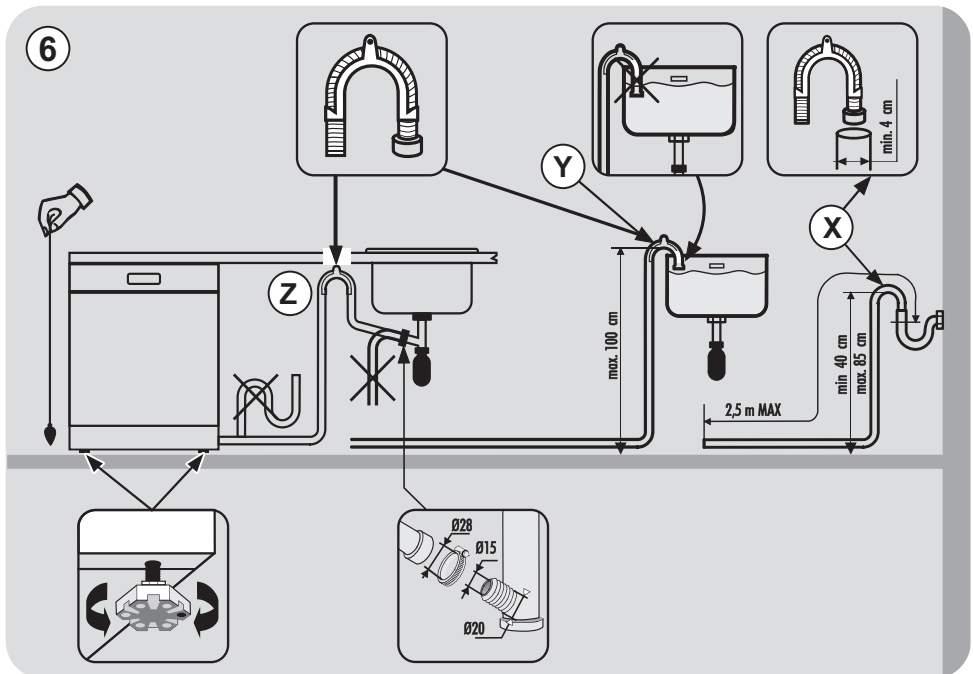
● AQUAPROTECT - DODÁVKA hadice S OCHRANOU (obr. 5):

Pri úniku vody z primárnej vnútornej hadice "A", priehľadný ochranný obal "B" bude obsahovať vodu, ktorá umožní ukončenie umývacieho cyklu. Na konci cyklu kontaktujte servisné stredisko, aby ste vymenili starú za novú prívodnú hadičku.



Pripojenie vypúšťacej hadice

- Vypúšťaciu hadicu je najvhodnejšie pripojiť k pevnému odpadovému potrubiu (**obr. 6**). Dbajte na to, aby hadica nebola nikde „prelomená“.
- Odpadové potrubie by malo byť vyústené najmenej 40 cm nad podlahou a musí mať vnútorný priemer najmenej 4 cm.
- Je vhodné, aby bol na tomto odpadovom potrubí sifón pre zamedzenie úniku pachu (**obr. 6X**).
- Ak je to potrebné, môže byť vypúšťacia hadica predĺžená až na 2,5 m, jej maximálna výška od podlahy môže však byť najviac 85 cm.
- Ak máte takú požiadavku, kontaktujte servisné stredisko. Vypúšťaciu hadicu môžete taktiež zavesiť cez okraj drezu pomocou priloženého plastového oblúku. Koniec hadice nesmie byť ponorený do vody, aby nedošlo k jej spätnému nasatiu do umývačky pri jej prevádzke (**obr. 6Y**).
- Ak inštalujete spotrebič pod pracovnú dosku, oblúk vypúšťacej hadice musí byť zavesený na stene v čo najvyššej polohe (**obr. 6Z**).
- Skontrolujte ešte, či nie je prívodná a vypúšťacia hadica nikde „prelomená“.



3. PLNENIE SOĽOU

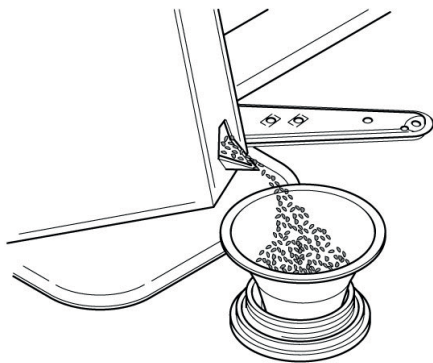
(Obr. A "1")

- Výskyt bielych škvŕn na riade je všeobecne varovným signálom, že je potrebné doplniť zásobník soli.
- Na dne umývačky je zásobník na soľ, ktorá regeneruje zmäkčovač.
- Používajte len špeciálne soli určené pre umývačky riadu. Iné druhy solí obsahujú malé množstvo nerozpustných častíc, ktoré by mohli dlhodobým pôsobením zhoršiť účinnosť zmäkčovača vody.
- Pre naplnenie zásobníka musíte najskôr odskrutkovať jeho veko na dne vane umývačky.
- Ak naplňate zásobník prvýkrát, je potrebné najskôr do zásobníka nalíať vodu. Pri plnení pretečie menšie množstvo vody, pokračujte však v plnení dovtedy, pokiaľ nebude zásobník úplne plný. Po jeho naplnení vyčistite vnútorný priestor od zvyškov soli a opäť dotiahnite veko zásobníka.

Po naplnení soli **MUSÍTE spustiť kompletný čistiaci cyklus alebo program PREDUMYTIE.**

- Do zásobníka sa vojde asi 1,5 až 1,8 kg soli. Pre dobré výsledky umývania je potrebné zásobník občas opäť naplniť soľou. Spotreba soli závisí od nastavenia zmäkčovača podľa tvrdosti vody. Čím je voda tvrdšia, tým je väčšia spotreba soli.

Po inštalácii umývačky úplne naplňte zásobník pre soľ a až potom pridajte vodu až po okraj otvoru na plnenie zásobníka.



SK

4. NASTAVENIE HORNÉHO KÔŠA

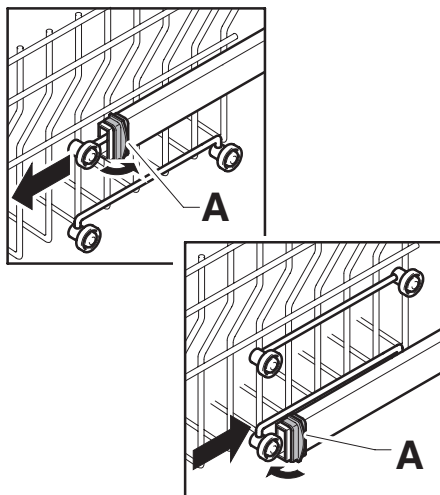
- Ak sa bežne používajú dosky s rozmermi 29 cm až 32,5 cm, vložte ich do spodného koša po umiestnení horného koša do hornej polohy, ako je uvedené nižšie (podľa modelu):

Typ "A":

1. Otočte predné bloky "A" smerom von;
2. Odstráňte kôš a znovu ho nastavte do hornej polohy;
3. Vráťte bloky "A" do pôvodnej polohy.

Riad, ktorý má väčší priemer ako 20 cm, nemôže byť vložený do horného koša. a mobilné podpery nemôžu byť použité, keď je kôš v hornej polohe.

Typ "A"



Typ "B": (LEN MODELY S LAHKÝM ZAKLIKNUŤÍM):

1. Odstráňte horný kôš;
2. Držte kôš na oboch stranách a zdvihnite ho nahor (**obr. 1**).

Riad, ktorý má väčší priemer ako 20 cm, nemôže byť vložený do horného koša. a mobilné podpery nemôžu byť použité, keď je kôš v hornej polohe.

* Pri modeloch vybavených tretím košom už nie je možné vložiť do horného koša riad s priemerom viac ako 14 cm.

NASTAVENIE KÔŠA DO SPODNEJ POLOHY:

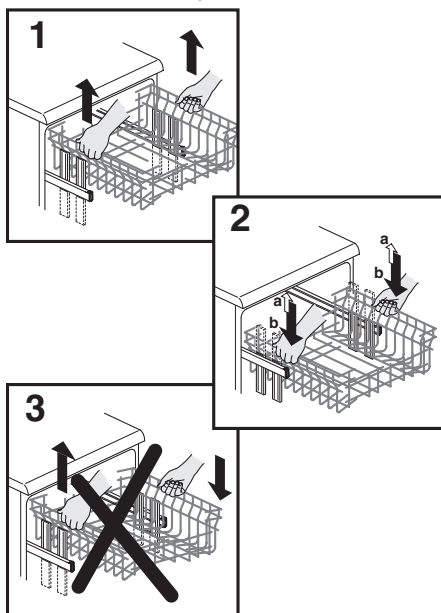
1. Držte kôš na oboch stranách a jemne ho zdvihnite nahor (**obr. 1**);
2. Potom ho pomaly voľnite pustením do správnej polohy (**obr. 2**).

Pozn.: NIKDY NEZDVÍHAJTE ALEBO NEUSADZUJTE KÔŠ LEN Z JEDNEJ STRANY (**obr. 3**).

VÝSTRAHA:

Pred vložením riadu odporúčame nastaviť kôš.

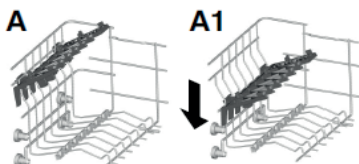
Typ "B"



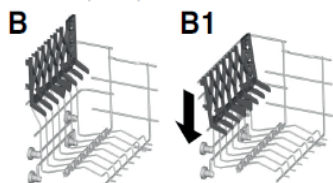
5. ROZLOŽENIE RIADU

Používanie horného koša

- Horný kôš je vybavený pohyblivými podstavcami pripevnenými k bočnej stene, ktoré môžete umiestniť do 4 pozícií.
- V zníženej pozícii (**A-A1**) slúžia podstavce pre šálky, dlhé nože a varechy.



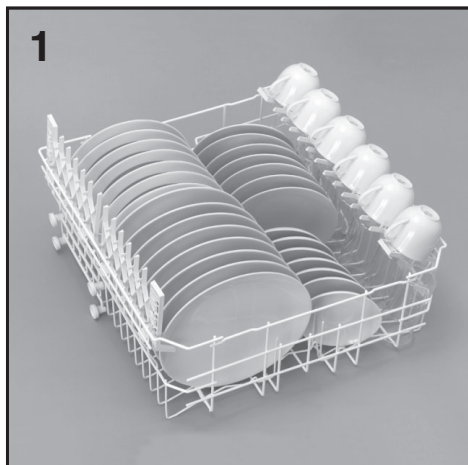
- Vo zvýšenej pozícii (**B-B1**) podstavec umožňuje uloženie rovných a hlbokých tanierov. Tieto sú usporiadané do vertikálnej polohy s konkávnou stranou dopredu, aby zostal priestor medzi jednotlivými taniermi a voda mohla voľne odtekať.



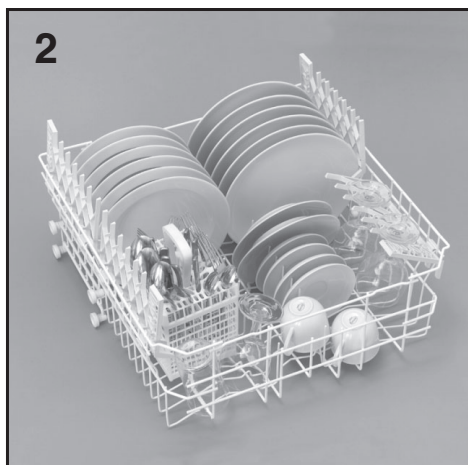
- Odporúčame ukladať veľké taniere (okolo 26 cm) mierne naklonené dozadu, aby sa uľahčilo zasunutie koša do umývačky riadu.
- Do horného koša môžete taktiež ukladať kompótové misky a iné misky z umelej hmoty.
- Odporúčame ich po uložení zaistiť tak, aby ich tlak striekajúcej vody neprevrátil. Horný kôš je navrhnutý tak, aby umožnil uloženie maximálneho množstva rôznych druhov nádob, napr. 24 tanierov v dvoch radách, asi 30 pohárov v piatich radách alebo zmes rôzneho riadu.

Bežná denná náplň je zobrazená na obr. 1, a 2.

Horný kôš (obr. 1)



Horný kôš (obr. 2)



Používanie spodného koša

- Do spodného koša sa ukladajú hrnce, panvice, polievkové misy, kompótové misky, pokrievky, servírovacie nádoby, plytké taniere, polievkové taniere a naberačky.

SK

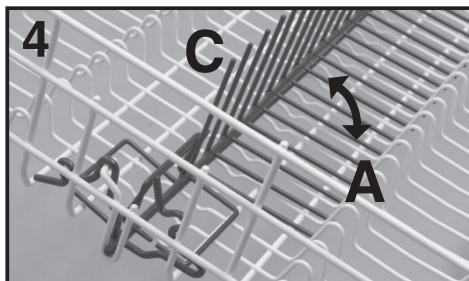
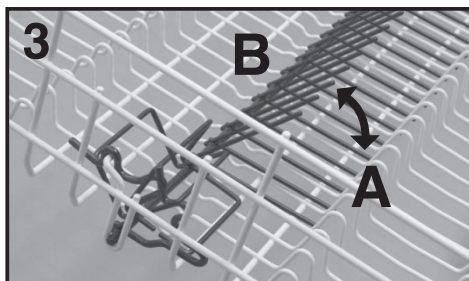
- Príbory ukladajte do košíka z umelej hmoty. Vložte košík na príbory do spodného koša (**obr. 6**) a uistite sa, že uložené príbory nezasahujú do priestoru otáčajúcich sa ramien.

- Spodný kôš je uprostred vybavený špeciálnym sklápacím roštom (**obr. 3 a 4**), ktorý slúži na zaistenie stabilnej a optimálnej náplne riadu aj v prípade, ak má riad rozmery alebo tvary odlišné od bežných.

- **POLOHA "A"**: pre náplň bežných tanierov alebo pre náplň obsahujúcu len hrnce.

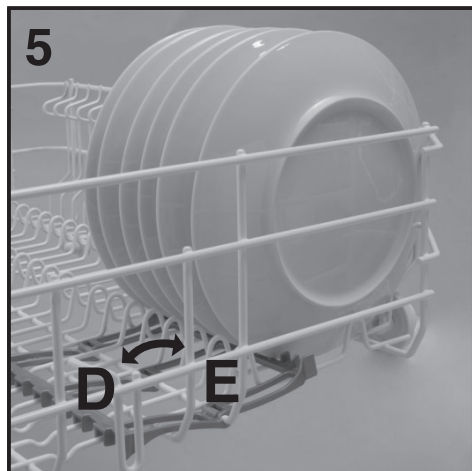
- **POLOHA "B"**: pre taniere, ktoré majú špeciálny tvar, ak keď ich rozmery sú bežné (veľmi hlboké taniere, hranaté alebo bez okrajov, a podobné).

- **POLOHA "C"**: pre plytké taniere, väčšie ako bežné, alebo taniere so špeciálnym tvarom (hrnaté, šesťhranné, oválne, taniere na pizzu, a podobné).



- Malé taniere (ako sú napríklad dezertné), môžete ukladať aj do spodného koša podľa **obrázka 5**, na príslušných podložkách obrátených smerom von ("**E**"). V prípade bežných alebo veľkých tanierov, musia byť podpery v polohe ("**D**").

Horný kôš (**obr. 5**)



VÝSTRAHA

V prípade ak nebudú malé taniere umiestnené správne na podložky, môže dôjsť k zablokovaniu spodnej rampy, pretože bude narážať do prečnievajúcich tanierov.

Správne a racionálne ukladanie riadu je základom dobrých výsledkov umývania. Bežná denná náplň je zobrazená na **obr. 6**.

Košík na príbor (**obr. 6**)



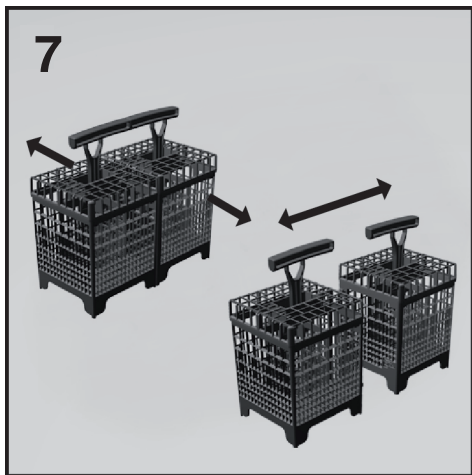
Správne a racionálne ukladanie riadu je základom dobrých výsledkov umývania.

Spodný kôš je vybavený zarážkou, ktorá zaisťuje bezpečné vytiahnutie koša aj keď je úplne naplnený. Ak budete dopĺňať soľ, alebo ak budete vykonávať pravidelnú údržbu, je potrebné koše úplne vybrať.

Košík na príbor (obr. 7)

Košík na príbory sa skladá z dvoch oddeliteľných častí, ktoré umožňujú rôznu voľbu ukladania príborov.

Tieto dve časti môžete od seba oddeliť tak, že posuniete ľavú sekciu proti pravej sekcii. Horná časť koša na príbory môže byť vybratá, aby boli umožnené rôzne spôsoby naplnenia umývačky.



6. INFORMÁCIE PRE TESTOVACIE LABORATÓRIA

Potrebné informácie na vykonanie porovnávacích testov a testov hlučnosti (podľa normy EN) si vyžiadajte na nasledujúcej adrese:

testinfo-dishwasher@candy.it

V žiadosti uveďte prosím model a sériové číslo umývačky riadu (viď výrobný štítok).

SK

7. PLNENIE UMÝVACIEHO PROSTRIEDKU

(Obr. A "2")

Prášok

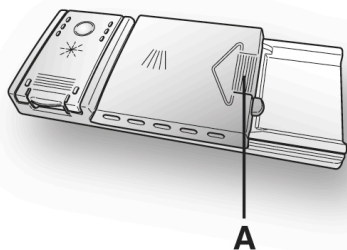
DÔLEŽITÉ

Je potrebné používať len špeciálne čistiace prípravky pre umývačky riadu, či už práškové, tekuté alebo vo forme tabliet.

Nevhodné prípravky (ako napr. pre ručné umývanie riadu) neobsahujú potrebné prísady pre použitie v umývačkách a neumožňujú preto správnu funkciu týchto spotrebičov. Chybou je aj vysoká penivosť prípravkov na ručné umývanie.

Plnenie zásobníka na čistiaci prípravok

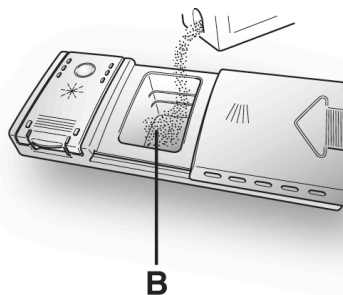
Zásobník na čistiace prípravky je na vnútornej strane dvierok (obr. A „2“). Ak je veko zásobníka zatvorené, je potrebné stlačiť tlačidlo (A), aby sa otvorilo. Na konci každého umývania zostáva veko vždy otvorené a pripravené na ďalšie použitie umývačky.



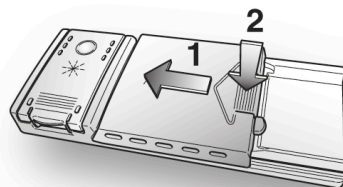
VÝSTRAHA

Do spodného koša nekladte riad do takej pozície, ktorá by bránila otvoreniu zásobníka, alebo by bránila uvoľneniu čistiaceho prostriedku do priestoru umývačky.

Množstvo čistiaceho prípravku sa dávkuje do zásobníka podľa miery znečistenia umývaného riadu a taktiež podľa druhu riadu. Odporúčame dávkovať 20÷30 g prípravku do priehradky zásobníka na umývanie (B).



Po vložení čistiaceho prostriedku do zásobníka najskôr zatvorte kryt, potom ho zasuňte (1) a nakoniec naň jemne zatlačte (2), kým nebudete počuť jeho zaskočenie.



Pretože nie sú všetky čistiace prípravky rovnaké, pozorne si prečítajte pokyny na jeho obale. Radi by sme vás upozornili, že malé množstvo čistiaceho prípravku nezaistí dostatočné umytie riadu, zatiaľ čo veľmi veľké dávkovanie nielen že nezlepší výsledky umývania, ale je taktiež zbytočným plytvaním.

DÔLEŽITÉ

Nepoužívajte nadmerné množstvo čistiacich prípravkov, aby ste zbytočne nezhoršovali stav životného prostredia.

8. DRUHÝ UMÝVACÍCH PROSTRIEDKOV

Tableta na umývanie

Tablety na umývanie od rôznych výrobcov majú rozdielny čas rozpúšťania, preto nemusia byť pri rýchlejších programoch úplne účinné, vzhľadom k tomu, že nedôjde k úplnému rozpusteniu tablety. Ak sa používajú tieto tablety, odporúča sa vždy nastaviť dlhší program tak, aby sa tablety dokonale rozpustili.

DÔLEŽITÉ

Pre dosiahnutie dobrých výsledkov umývania, MUSIA byť tablety umiestnené v zásobníku na čistiaci prášok a NIE priamo v umývačke (vani).

Koncentrát na umývanie

Čistiace koncentráty so zníženou zásaditosťou a s prírodnými enzýmami, kombinované s čistiacimi programami pri 50°C majú menší škodlivý vplyv na životné prostredie a sú šetrnejšie k umývačke aj riadu. Programy umývania pri 50°C boli navrhnuté tak, aby umožnili enzýmom úplne rozpustiť nečistotu. Pri použití koncentrovaných čistiacich prostriedkov pri programe 50°C teda dosiahnete rovnaké výsledky ako pri použití programu pri 65°C bez použitia koncentrovaných čistiacich prostriedkov.

Kombinované tablety

Tablety, ktoré obsahujú taktiež leštidlo, musia byť vložené do zásobníka pre umývanie. Zásobník na leštidlo musí byť prázdny (ak nie je, skôr ako použijete kombinované tablety, nastavte dávkovač leštidla na minimálnu dávku).

Kombinované čistiace prostriedky "TABS"

Pri každom použití kombinovaného čistiaceho prostriedku "TABS" („3 in 1“/„4 in 1“/„5 in 1“ atď.), pri ktorom by bolo použitie soli a/ alebo leštidla zbytočné, dodržiavajte prosím nasledujúce varovania:

- pozorne si prečítajte a dodržiavajte návod na obsluhu a upozornenia uvedené na balení kombinovaného čistiaceho prostriedku, ktorý chcete použiť;
- účinnosť prostriedkov, ktoré nahradzujú použitie soli závisí na tvrdosti vody, ktorá je do umývačky privádzaná. Skontrolujte, či je tvrdosť vody v rozsahu, ktorý je uvedený na balení čistiaceho prostriedku.

V prípade, ak by ste s týmto typom tablety nedosiahli uspokojivé výsledky, obráťte sa na výrobcu tabliet.

Nesprávne použitie týchto kombinovaných čistiacich prostriedkov by mohlo spôsobiť:

- ukladanie vodného kameňa (vápnika) ako v umývačke, tak aj na riade;
- zhoršenie kvality sušenia alebo umývania riadu.

DÔLEŽITÉ

Na reklamácie, ktoré by sa mohli priamo týkať nesprávneho použitia týchto výrobkov, sa nevzťahuje žiadna z častí záruky.

Pri používaní tabliet "TABS" nevenujte pozornosť blikajúcim indikátorom soli a leštidla (len pri niektorých modeloch).

Ak sa vyskytnú problémy pri používaní tabliet, odporúčame Vám, aby ste sa vrátili k tradičným výrobkom (soľ, leštidlo, prášok).

V tomto prípade odporúčame:

- naplňte zásobník na soľ a na leštidlo;
- spusťte bežný cyklus umývania bez riadu.

V prípade, ak sa vrátite k tradičnému spôsobu umývania, bude potrebných niekoľko cyklov umývania, kým sa systém odvápnenia vody vráti k optimálnej hodnote.

9. PLNENIE LEŠTIDLA

(Obr. A "3")

Leštidlo

Táto prísada, ktorá je automaticky pridávaná pri poslednej fáze oplachovania, umožňuje jednoduchšie oplachovanie a zamedzuje tvorbe škvŕn a matných usadenín.

Plnenie zásobníka pre leštiace prípravky

Na ľavej strane zásobníka pre čistiaci prostriedok je zásobník pre leštiaci prostriedok, ktorý zvyšuje lesk riadu (**obr. A „3“**). Kryt otvoríte tak, že zatlačíte na zásobník a súčasne vytiahnete zatváraciu západku smerom hore. Na oplachovanie používajte vždy len prísady vhodné pre automatické umývačky. Množstvo leštiaceho prostriedku je možné skontrolovať na optickom ukazovateli (C), ktorý je umiestnený na dávkovacom zásobníku.

PLNÝ



tmavý

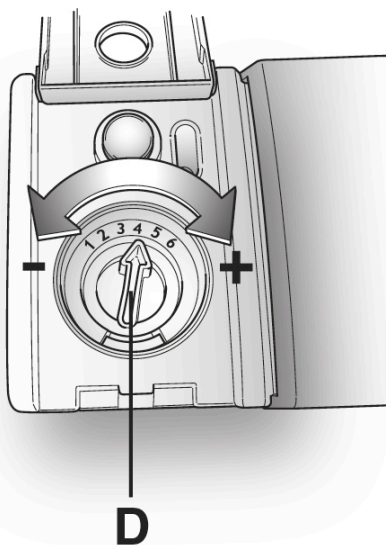
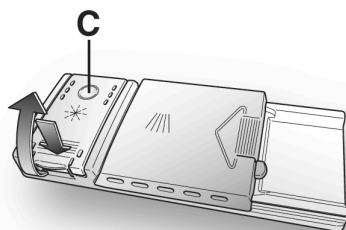
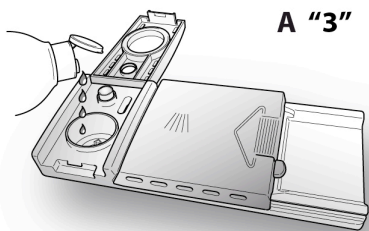
PRÁZDNY



svetlý

Nastavenie dávkovania leštidla (od 1 do 6)

Ovládač (D) je umiestnený pod krytom a je s ním možné otočiť pomocou mince. Odporúčaná poloha je 4. Pootočením na požadované nastavenie je možné vykonať pomocou mince. Odporúčame nastavenie do polohy 3. Vápnik obsiahnutý vo vode v značnej miere vytvára šmuhy pri sušení. Je preto potrebné nastaviť dávkovanie leštiaceho prípravku na dosiahnutie dobrých výsledkov umývania. Ak sa po skončení umývania vytvárajú na riade „pásiky“, znížte nastavenie o jednu polohu. Ak sa tvoria „biele škvŕny“, zvýšte dávkované množstvo leštidla o jednu polohu.



10. ČISTENIE FILTROV

(obr. A "4")

Filtračný systém sa skladá z nasledujúcich častí:

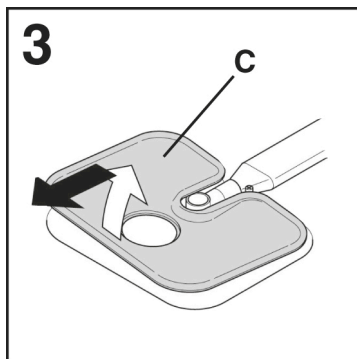
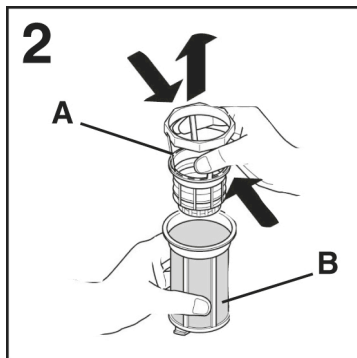
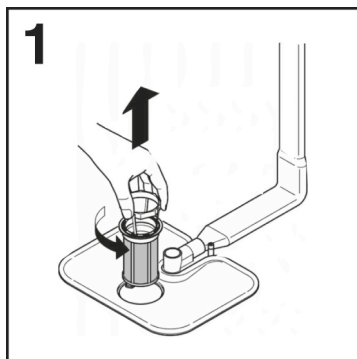
A. filtračný košík na zachytenie väčších častíc;

B. mikrofilter, ktorý je umiestnený pod filtračným tanierom a zachytáva najjemnejšie častice na dosiahnutie perfektného opláchnutia;

C. filtračný tanier nepretržite filtrujúci cirkulujúci čistiaci roztok.

- Aby sa vždy dosiahli výborné výsledky umývania, je potrebné po každom umytí riadu skontrolovať a vyčistiť filtre.
- Vybratie filtračnej jednotky vykonáte tak, že pootočíte rukoväťou košíka proti smeru hodinových ručičiek (**obr. 1**).
- Pre jednoduchšie čistenie je centrálny košík odnímateľný (**obr. 2**).
- Vyberte filtračný tanier (**obr. 3**) a celý ho opláchnite pod striekajúcou vodou. Ak je to potrebné, použite malú kefku.
- Mikrofilter je samočistiaci, jeho údržba je obmedzená len na kontrolu každé dva týždne. V prípade potreby ho opláchnite pod tečúcou vodou alebo pomocou jemnej kefy. Po každom umytí odporúčame prekontrolovať filtračný košík a tanier, či nie sú zanesené.

Nikoli ne pomivajte brez filtrov!



SK



VÝSTRAHA

Po každom čistení filtrov skontrolujte, či je všetko správne namontované späť a či je filtračný tanier dobre usadený na dne umývačky. Presvedčíte sa, či je centrálny filtračný košík správne zaistený vo filtračnom tanieri pootočením v smere hodinových ručičiek. Len správne usadená filtračná jednotka môže zabezpečiť požadované výsledky tohto spotrebiča.

11. PRAKTICKÉ RADY

Ako dosiahnuť naozaj dobré výsledky umývania

- Pred vložením riadu do umývačky odstráňte najskôr rôzne zvyšky jedla (kosti, škrupiny, kúsky mäsa alebo zeleniny, usadeninu kávy, šupky z ovocia, zubné špáradlá, nedopalky cigariet atď.), ktoré by mohli upchať filtre, vypúšťanie vody a trysky ostrekovacích ramien a znížiť tak účinnosť umývania.
- Preto je vhodné riad so zvyškami jedál opláchnuť pred vložením do umývačky.
- Ak majú hrnce a pekáče na sebe pripálené alebo pripečené zvyšky jedla, je vhodné takýto riad najskôr nechať odmočiť a odstrániť hrubé nečistoty a až potom umývať v umývačke.
- Ukladajte riad dnom hore.
- Pokúste sa uložiť riad tak, aby sa navzájom nedotýkal. Ak ho budete starostlivo ukladať, dosiahnete lepšie výsledky.
- Po uložení riadu do umývačky skontrolujte, či sa môžu ramená voľne otáčať.
- Hrnce a ďalší riad, na ktorých sú miestami pripálené zvyšky jedla, musí byť vopred odmočené vodou s prídavkom čistiaceho prípravku.
- Správne umývanie striebra:
 - a) opláchnite strieborný riad ihneď po jeho použití, predovšetkým vtedy, ak je znečistený od majonézy, vajícok, rýb a pod;
 - b) nekropte alebo nesypete čistiaci prostriedok priamo na strieborný riad;
 - c) oddeľujte strieborné veci od ostatných kovov.

Ako dosiahnete úsporu

- Ak chcete využiť úplne priestor na umývanie riadu v tejto umývačke, opláchnite riad uložený po každom jedle programom „PREDUMYTIE“. Tým dôjde k odmočeniu

zaschnutých zvyškov jedla a odstráneniu väčších častíc jedla z novo vloženého riadu. Hneď ako je umývačka úplne naplnená, spustíte program pre hlavné umývanie.

- Ak nie je riad veľmi znečistený, alebo koše nie sú úplne plné, zvolte „EKONOMICKÝ PROGRAM“, uvedený v tabuľke programov v priloženom návode.

Čo nie je vhodné na umývanie

- Je potrebné myslieť na to, že nie každý riad je vhodný na umývanie v umývačke. Odporúčame, aby sa umývačka nepoužívala na riad vyrobený z termoplastických umelých hmôt, na jedálske príbory s drevenými rukoväťami, na hrnce na ktorých sú drevené uši, výrobky z hliníka alebo kryštálového alebo brúseného skla, ak nie sú na umývanie v umývačke priamo určené.
- Určitý druh dekorácie na riade sa môže zmyť. Preto je dobré do umývačky vložiť na skúšku najskôr jeden kus takéhoto riadu a ak nedôjde k poškodeniu dekoru, až potom umyte celú sadu. Niektoré druhy dekorácie na riade môžu byť poškodené až častým umývaním v umývačke.
- Pri umývaní takéhoto riadu odporúčame venovať zvýšenú opatnosť. Neodporúčame taktiež vkladať súčasne strieborné príbory s nehrdzavejúcimi, aby nedošlo medzi nimi k chemickej reakcii.

Keď kupujete novú jedálsku súpravu alebo príbory, vždy sa presvedčite, či sú vhodné na umývanie v umývačkách riadu.

Užitočné rady

- Aby ste zabránili kvapkaniu vody po ukončení cyklu umývania z horného koša na riad v spodnom koši, vyberte najskôr spodný kôš.
- Ak ponecháte nejaký čas riad po umytí v umývačke, nechajte dvierka pootvorené, aby sa umožnila cirkulácia vzduchu vo vnútri umývačky a urýchlil sa proces sušenia.

12. ÚDRŽBA A ČISTENIE

(obr. A "5")

- Na čistenie vonkajšej časti umývačky nepoužívajte rozpúšťadlá (odmastujúce) ani brúsne prostriedky, ale len tkaninu navlhčenú vo vlažnej vode.
- Táto umývačka nevyžaduje žiadnu špeciálnu údržbu, pretože vaňa je samočistiaca.
- Pravidelne čistite tesnenie dvierok navlhčenou tkaninou, aby ste odstránili všetky zvyšky jedla a leštiaceho prípravku.
- Odporúčame občas odstrániť usadený vodný kameň tak, že vykonáte umývanie bez uloženia riadu. Nalejte pohár octu na dno vane a zvolte jemné umývanie. Na našom trhu sú k dispozícii aj prípravky na čistenie a odstránenie vodného kameňa na umývačke. Umývačka musí byť pri tomto procese prázdna.
- Ak aj pri pravidelnom čistení filtrov zistíte, že riad alebo hrnce nie sú dobre umyté alebo opláchnuté, skontrolujte, či sú trysky na sprchovacích ramenách čisté (obr. A „5“).

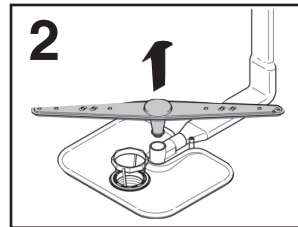
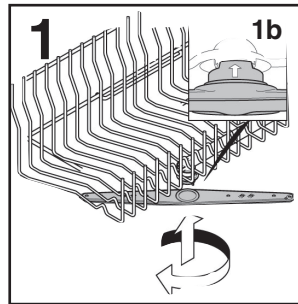
Ak sú upchaté, vyčistite ich nasledujúcim postupom:

- 1) Horné rameno otočte tak, aby bola šípka na jeho plastovej časti proti vybratiu v príhode vody na spodnej strane koša (obr. 1b). Rameno potlačte hore a potom otáčajte v smere hodinových ručičiek (obr. 1). Po odskrutkovaní rameno vyberte. **Spätnú montáž vykonajte rovnakým postupom, ale otáčajte rameno proti smere hodinových ručičiek.** Spodné rameno jednoducho vyberiete potiahnutím smerom hore (obr. 2);

- 2) Opláchnite rotačné ramená pod tečúcou vodou, aby sa odstránili všetky nečistoty usadené v tryskách ramien;

- 3) Po vyčistení vložte ramená na pôvodné miesto a horné zaskrutkujte až na doraz.

- Vaňa na umývanie aj dvierka sú z nehrdzavejúcej ocele. Ak by sa na nich objavili škvrny spôsobené oxidáciou, je to pravdepodobne spôsobené veľkou koncentráciou solí železa vo vode.
- Na odstránenie týchto škvŕn odporúčame použiť jemný brúsny prípravok; Nikdy nepoužívajte materiály na báze chlóru, škrabky, drôtenky atď.



PO SKONČENÍ PROGRAMU UMÝVANIA

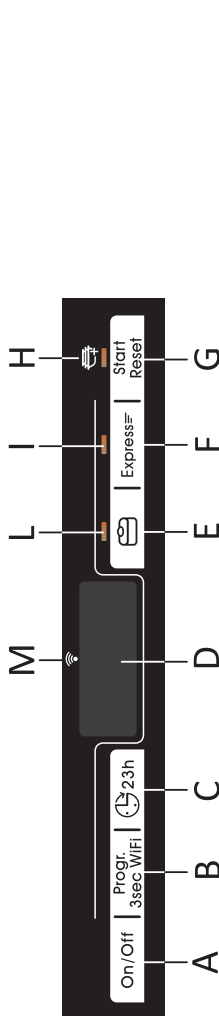
Po skončení umývania je potrebné zastaviť prívod vody a vypnúť spotrebič stlačením tlačidla vypnutia/zapnutia do vypnutej polohy.

AK NEBUDE VAŠA UMÝVAČKA NEJAKÝ ČAS POUŽÍVANÁ, ODPORÚČAME VYKONAŤ NASLEDUJÚCE OPATRENIA:

1. Vypustite akýkoľvek vodu s čistiacimi prostriedkami, aby sa odplavili všetky usadeniny;

2. Vytiahnite sieťovú šnúru zo zásuvky;
3. Uzavrite prívodný ventil vody;
4. Naplňte zásobník s leštiacim prípravkom;
5. Nechajte dvierka pootvorené;
6. Udržiavajte vnútorný priestor umývačky v čistote;
7. Ak je umývačka uložená na mieste, kde je teplota nižšia ako 0°C, všetka voda vo vnútri hadíc môže zamrznúť. Počkajte, kým sa teplota nezvýši nad bod mrazu a potom nezapínajte umývačku skôr, ako za 24 hodín.

13. POPIS OVLÁDACIEHO PANELU



A Tlačidlo "ZAPNUTÝ/VYPNUTÝ"

B Tlačidlo "VÝBER PROGRAMU" ZÁZNAM Wi-Fi

C Tlačidlo "ODLOŽENÝ ŠTART"

D Displej

E Tlačidlo "TABS"

F Tlačidlo "EXPRESS"

G Tlačidlo "Štart/Reset" (program ŠTART/ZRUŠENIE)

H Kontrolka "Addish"

I Kontrolka "EXPRESS"

L Kontrolka "TABS"

M Kontrolka "Wi-Fi"

VELKOSŤ

DATI	VOL'NE STOJACA		VSTAVANÁ	
	S PRACOVNOU DOSKOU	BEZ PRACOVNEJ DOSKY	VSTAVANÁ S PANELOM	PLINE VSTAVANÁ
Šírka x Výška x Hĺbka (cm)	60x85x60,9	59,8x82x58	59,8x81,8 ÷ 89,8x57	59,8x81,8 ÷ 89,8x55
Hĺbka s otvorenými dverkami (cm)	120	117	117	117

TECHNICKÉ DÁTA (Vid' technický štítok)

Nastavenia (EN 50242)	13	15	16
Kapacita s panvicami a riadmi	8 osôb	9 osôb	9 osôb
Tlak prívodu vody (MPa)	Min. 0,08 – Max. 0,8		
Poistka / Prikon / Napájacie napätie	Vid' technický štítok		

15. VÝBER PROGRAMU A ŠPECIÁLNE VLASTNOSTI

Tlačidlo ZAPNUTÝ/VYPNUTÝ

- Ak chcete spotrebič zapnúť a vypnúť, stlačte tlačidlo **ZAPNUTÝ/VYPNUTÝ** (aspoň po dobu 3 sekúnd).

Na konci cyklu nezabudnite vypnúť spotrebič pomocou tlačidla **ZAPNUTÝ/VYPNUTÝ**, potom vyťahnite zástrčku a zatvorte prívod vody.

Prvé zapnutie spotrebiča a jazyk

- Pripojte spotrebič k zdroju elektrickej energie.
- Otvorte dvierka, dovnútra vložte riad na umývanie a znovu zatvorte dvierka.
- Stlačte tlačidlo **"ZAPNUTÝ/VYPNUTÝ"** a podržte ho približne 3 sekundy.
- V tejto fáze zostanú aktívne len tlačidlá **"SMART DOOR/EXPRESS"**, **"TABS"** a **"ŠTART/ZRUŠENIE"**. Na displeji sa zobrazí správa **"BRAVA"** a na 3 sekundy sa rozsvietia všetky kontrolky.
- Na displeji sa zobrazí správa **"ENGLISH"**.
- Stláčaním tlačidiel **"SMART DOOR/EXPRESS"** a **"TABS"** môžete vybrať požadovaný jazyk.
- Jazyk odsúhlasíte stlačením tlačidla **"ŠTART/ZRUŠENIE"**. Hneď potom sa na displeji zobrazí správa **"VITAJTE"** a všetky kontrolky sa vypnú.
- Správa programu **"EKO 2:50"** alebo **"EKO 3:25"** (s aktivovanou možnosťou **SMART DOOR**).
- Stlačte tlačidlo "Štart/Zrušenie" a zaznie signál, kontrolka zodpovedajúca zvolenému programu zostane zapnutá a rozsvieti sa kontrolka umývania.
- Keď sú dvere zatvorené, po zvukovom signály sa program automaticky spustí.



VÝSTRAHA

Ak necháte spotrebič zapnutý a nevyberiete ani nespustíte žiadny program, umývačka sa po 5 minútach automaticky vypne.

Pri ďalšom zapnutí spotrebiča

- Otvorte dvierka.
- Zapnite spotrebič podržaním tlačidla **ZAPNUTÝ/VYPNUTÝ** na približne 3 sekundy a na displeji sa zobrazí program **"EKO 2:50"** alebo program, ktorý ste sa rozhodli použiť a uložil sa pri zapnutí umývačky. (Ak chcete uložiť program, pozrite špecifický odsek **"Uloženie naposledy použitého programu"**).

Ponuka nastavení

Umývačka je riadená určitými nastaveniami z továrne. V ponuke Nastavenia však môžete nastaviť rôzne parametre, aby vyhovovali vašim požiadavkám na umývanie.

Vstup do ponuky Nastavenia

Pred začatím tohto postupu musí byť umývačka riadu **VŽDY** vypnutá.

- Otvorte dvierka.
- Zapnite umývačku podržaním tlačidla **"ZAPNUTÝ/VYPNUTÝ"** na približne 3 sekundy.
- Približne 5 sekúnd držte stlačené tlačidlá **"Progr."** a **"ZAPNUTÝ/VYPNUTÝ"**.
- Na displeji sa zobrazí správa **"NASTAVENIA"** a rozsvieti sa kontrolka tlačidiel **"SMART DOOR/EXPRESS"** a **"TABS"**.
- Stlačením tlačidla **"Progr."** môžete vybrať parametre, ktoré chcete upraviť, v poradí za sebou (**ODSTRAŇOVAČ VODNÉHO KAMEŇA** → **BZUČIAK** → **FUNKCIA MEMO**).
- Upravenie parametra sa vykonáva stláčaním tlačidiel **"SMART DOOR/EXPRESS"** (-) a **"TABS"** (+).

- Ak chcete upraviť **ODSTRAŇOVAČ VODNÉHO KAMEŇA**, pozrite príslušnú kapitolu v príručke.
- Ak chcete upraviť **BZUČIAK**, pozrite príslušný odsek.
- Ak chcete upraviť možnosť **FUNKCIA MEMO**, pozrite príslušný odsek.

"AUTOMATICKÉ" programy (len u niektorých modelov)

Modely s inteligentným snímačom naloženia
Program **"AUTOMATICKÉ DENNÉ PRANIE"** vďaka algoritmu na analýzu znečistenia riadu v skutočnom čase automaticky nastaví ideálnu teplotu a čas umývania, čím optimalizuje spotrebu vody a elektrickej energie.

Modely so snímačom znečistenia (Len u niektorých modelov).


Umývačka riadu je vybavená **snímačom nečistôt**, ktorý dokáže analyzovať znečistenie vody počas všetkých **"AUTOMATICKÝCH" Progr.ových fázach (pozri Progr.ovú legendu)**. Vďaka tomuto zariadeniu sa parametre umývacieho cyklu automaticky prispôbia skutočnému množstvu nečistôt na nádobách. Systém nastavenia spočíva vo vodnej hmote, ktorá je spojená s množstvom nečistôt na nádobách. Tým sa zaručia vynikajúce výsledky umývania pri optimálnej spotrebe vody a energie.

Programy "IMPULSE" (len u niektorých modelov)

Progr.y **"IMPULSE"** používajú technológiu impulzného umývania, ktorá znižuje spotrebu a hluk a zároveň zlepšuje výkonnosť.

"Prerušovaná" činnosť umývacieho čerpadla NIE JE považovaná za poruchu; je to charakteristika impulzného umývania, a preto by sa mala považovať za bežnú vlastnosť programu.

PRIDAŤ ADDISH (možnosť pridania riadu po spustení programu)

Keď sa spustí Progr., mali by ste otvoriť dvere iba po zapnutí kontrolky **ADDISH** . Zariadenie sa automaticky zastaví a na displeji bliká zostávajúci čas do konca cyklu. Zatvorte dvere **bez stlačenia ľubovoľných tlačidiel**. Cyklus sa spustí od miesta, kde bol prerušený.

Pomaly a opatrne otvárajte dveria, aby ste sa vyhli postriekaniu vodou.

Pridávanie riadu po vypnutí kontrolky Pridanie umývania sa dôrazne neodporúča, pretože by to mohlo mať vplyv na výslednú kvalitu umývania.

SK



VÝSTRAHA

Ak otvoríte dvere počas cyklu sušenia, prerušovaný zvukový signál vám oznámi, že cyklus sušenia ešte nie je dokončený.

Prerušenie programu

Neodporúča sa otvárať dvere pri prebiehajúcom programe, najmä počas centrálného umývania a konečných fáz oplachovania.

Ak sa však dvere otvárajú počas behu programu (napríklad pri pridávaní riadu), spotrebič sa automaticky zastaví.

Zatvorte dvere **bez stlačenia ľubovoľných tlačidiel**. Cyklus sa spustí od miesta, kde bol prerušený.



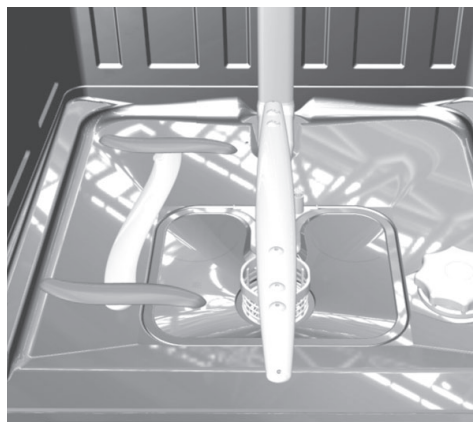
VÝSTRAHA

Ak otvoríte dvere počas cyklu sušenia, prerušovaný zvukový signál vám oznámi, že cyklus sušenia ešte nie je dokončený.

Zrušenie prebiehajúceho programu

Ak chcete zmeniť alebo zrušiť prebiehajúci program, postupujte nasledovne:

- Otvorte dvierka.
- Tlačidlo **Štart/Zrušenie** držte stlačené minimálne 3 sekundy. Na displeji sa zobrazí **"RESETOVANIE"** a zaznie zvukový signál.
- Prebiehajúci program sa zruší.
- Teraz môžete pomocou tlačidla **"Progr."** nastaviť nový program.



VÝSTRAHA

Pred spustením nového programu by ste mali skontrolovať, či je v dávkovači ešte stále umývací prostriedok. V prípade potreby doplňte umývací prostriedok.

Koniec programu

Zaznie bzučiak po dobu 5 sekúnd (ak nie je stíšený) a to 3 krát v 30-sekundových intervaloch, čím signalizuje ukončenie Progr.u.

Len pre modely s možnosťou SMART DOOR budete musieť pred vybraním riadu počkať na signál ukončenia cyklu.

PERFECT RAPID ZONE (len u niektorých modelov).

„Perfect Rapid zone“ najdete na oavej strane vane, kde sa aktivuju dve extra ramena poaas programov Rapid (**Rýchly 24"** a **ZOOM 39"**) a programov (**UNIVERZÁLNY, DEZINFEKCIA, UNIVERZÁL PLUS, EKO PLUS**) pre poskytnutie extra umývacej sily, viac vody v tejto zone.

Tlačidlá voľby

Tlačidlá možností vám poskytujú ďalšie možnosti umývania, ktoré vám umožnia prispôbiť Progr.y umývania (viď zoznam Progr.ov v tabuľke, v kapitole 17, v ktorej je možné povoliť každú voľbu).

Pred spustením Progr.u, pomocou príslušných tlačidiel, sú možnosti zapnuté (alebo vypnuté). Na displeji sa zobrazia (alebo nezobrazia) príslušné kontrolky.

Po zvolení Progr.u umývania, povelte tlačidlo voľby.

Ak zvolená možnosť nie je kompatibilná so zvoleným programom, príslušný indicator bude najskôr blikať a potom zhasne.

Tlačidlo "EXPRESS" (Len u niektorých modelov).

Toto tlačidlo umožňuje priemernú úsporu energie a času o 25% (podľa zvoleného cyklu), čím sa znižuje teplota umývacej vody a čas sušenia počas posledného oplachovania. Táto možnosť sa odporúča na večerné umývanie, keď nie je ihneď potrebný suchý riad.

Pre lepšie sušenie, ponechajte dvierka umývačky riadu mierne otvorené, aby sa podporila prirodzená cirkulácia vzduchu v umývačke riadu.

Tlačidlo "SMART DOOR" (AUTOATICKÉ OTVÁRANIE DVERÍ) (Len u niektorých modelov).

Túto možnosť umožňuje špeciálne zariadenie, ktoré otvára dverka o niekoľko centimetrov počas alebo po ukončení sušiacieho cyklu (v závislosti od Progr.u). To zaručuje prirodzené a efektívne sušenie riadu. Doba trvania zvoleného cyklu sa automaticky zmení, aby sa dosiahla optimálna teplota pre cyklus oplachovania; to výrazne znižuje spotrebu energie. Automatické otváranie dverí počas poslednej fázy sušenia umožňuje cirkuláciu vzduchu, čím sa eliminuje riziko zápachu.

Keď sa dvere otvoria, na displeji sa zobrazí správa "SMART DOOR".

Táto možnosť je automaticky aktivovaná v programe "EKO". V každom prípade je možné ju deaktivovať. Funkcia "SMART DOOR" nie je k dispozícii v programoch "ZOOM 39", "RÝCHLY 24" a "PREDPIERKA".

VÝSTRAHA

Pri výbere tejto voľby nesmiete zabráňovať tomu, aby sa dvere otvárali alebo zatvárali, pretože by to mohlo poškodiť mechanizmus. Uistite sa, že pred dverami je voľný priestor a pred zatvorením počkajte, kým otváracie zariadenie dokončí svoju činnosť.

Tlačidlo "TABS"

Táto možnosť optimalizuje používanie kombinovaných umývacích prostriedkov "TABS" ("3 v 1" / "4 v 1" / "5 v 1" atď.). Stlačením tohto tlačidla sa zvolený program umývania zmení tak, aby sa dosiahli čo najlepšie výsledky z kombinovaných umývacích prostriedkov. Okrem toho sú deaktivované výstražné kontrolky "bez soli" a "bez leštidla".

VÝSTRAHA

Po zvolení tejto možnosti zostane zapnutá (kontrolka svieti) pre ďalšie cykly umývania. Môže sa deaktivovať (kontrolka sa vypne) opätovným stlačením tlačidla.

Táto možnosť sa odporúča pri použití programu RÝCHLY 24', ktorého trvanie bude predĺžené o približne 15 minút, pokiaľ sa použijú umývacie tablety pre dosiahnutie lepšieho výkon.

KONTROLKA "ŽIADNA SOĽ"

Ak je potrebné do umývačky doplniť soľ, zobrazí sa pri vyberaní programu možnosť "SOĽ". Objavenie bielych škvŕn na riade je vo všeobecnosti varovným znakom, že je potrebné naplniť zásobník na soľ.

Aby ste zaručili správne fungovanie indikátora soli, MUSÍTE VŽDY NAPLNÍŤ NÁDOBU NA SOĽ.

Tlačidlo "ODLOŽENÝ ŠTART"

Pomocou tohto tlačidla môžete nastaviť čas spustenia umývačky. Možnosť oneskorenia spustenia od 1 do 23 hodín. Ak chcete nastaviť oneskorené spustenie, postupujte nasledovne:

- Otvorte dverka.
- Zapnite umývačku stláčaním tlačidla "ZAPNUTÝ/VYPNUTÝ" približne 3 sekundy.
- Vyberte umývací program.
- Stlačte tlačidlo "ODLOŽENÝ ŠTART" (na displeji sa zobrazí "0:30").
- Opätovným stlačením tohto tlačidla zvýšite oneskorenie (každým stlačením sa oneskorenie zvýši o 30 minút, mBRAVAmálne o 23:30,

- Keď je program nastavený s oneskorením:

- po stlačení "**ŠTART/ZRUŠENIE**" sa na displeji zobrazí čas odpočítavania "**00:00**" s blikajúcou ":"
- ak stlačíte ktorékoľvek tlačidlo (okrem tlačidiel "**ZAPNUTÝ/VYPNUTÝ**", "**Progr. za 3 sek.**"), zobrazí sa na displeji názov programu a následne sa znovu zobrazí čas oneskorenia.
- Po uplynutí času sa na displeji zobrazí názov programu a zostávajúci čas sa zobrazí ako "**0:00h**".

- Ak chcete spustiť odpočítavanie, stlačte tlačidlo **Štart/Zrušenie**. Na displeji sa zobrazí zostávajúci čas do ukončenia cyklu. Na konci odpočítavania sa program automaticky spustí.

Ak oneskorené spustenie nepotvrdíte stlačením tlačidla "Štart/Zrušenie" do približne 10 sekúnd, oneskorené spustenie sa zruší.

**(Iba pre samostatne stojace modely)
Na displeji sa zobrazí dĺžka zvoleného cyklu. Na konci odpočítavania sa program automaticky spustí a na displeji sa zobrazí dĺžka zvoleného cyklu.**

Pre zrušenie oneskoreného štartu postupujte nasledovne:

- Podržte stlačené tlačidlo "**ZAPNUTÝ/VYPNUTÝ**". aspoň po dobu 3 sekúnd. Na displeji sa zobrazí "**RESET**" a ozvú sa zvukové signály.
- Odložený štart a zvolený Progr. budú zrušené. Na displeji sa objavia dve pomlčky.
- V tomto okamihu musí byť vypnutá umývačka riadu, musí sa zvoliť nový Progr. a všetky tlačidlá volieb, ako je uvedené v odseku "**NASTAVENIA PROGR.OV**".

Povolenie alebo zakázanie signál KONIEC PROGRAMU

Zapnutie a vypnutie zvukového signálu (predvolené nastavenie je aktívne) môžete deaktivovať nasledovne:

Pred začatím tohto postupu musí byť umývačka riadu VŽDY vypnutá.

- Otvorte dvierka.
- Zapnite umývačku podržaním tlačidla "**ZAPNUTÝ/VYPNUTÝ**" na približne 3 sekundy.
- Približne 5 sekúnd držte stlačené tlačidlá "**Progr.**" a "**ZAPNUTÝ/VYPNUTÝ**".
- Na displeji sa zobrazí správa "**NASTAVENIA**" a rozsvieti sa kontrolka tlačidiel "**SMART DOOR/EXPRESS**" a "**TABS**".
- Tlačidlo "**Progr.**" stláčajte, kým sa nevyberie parameter "**BZUČIAK**".
- Nastavenie parametra vykonáte stláčaním tlačidiel "**SMART DOOR/EXPRESS**" (-) a "**TABS**" (+) zmenou hodnoty z **ÁNO** na **NIE** a naopak.
- Nové nastavenie potvrdíte vypnutím umývačky stlačením tlačidla "**ZAPNUTÝ/VYPNUTÝ**" na 3 sekundy.

Ak chcete zvukový signál znovu zapnúť, postupujte rovnako.

FUNKCIA MEMO (Uloženie posledného použitého programu)

Pred začatím tohto postupu musí byť umývačka riadu VŽDY vypnutá.

- Otvorte dvierka.
- Zapnite umývačku podržaním tlačidla "**ZAPNUTÝ/VYPNUTÝ**" na približne 3 sekundy.

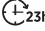
- Približne 5 sekúnd držte stlačené tlačidlá "Progr." a "ZAPNUTÝ/VYPNUTÝ".
- Na displeji sa zobrazí správa "NASTAVENIA" a rozsvieti sa kontrolka tlačidiel "SMART DOOR/EXPRESS" a "TABS".
- Tlačidlo "Progr." stláčajte, kým sa nevyberie parameter "FUNKCIA MEMO".
- Nastavenie parametra sa vykonáva stláčaním tlačidiel "SMART DOOR/EXPRESS" (-) a "TABS" (+) a zmenou hodnoty z "FUNKCIA MEMO ZAP." na "FUNKCIA MEMO VYP." a naopak.
- Nové nastavenie potvrdíte vypnutím umývačky stlačením tlačidla "ZAPNUTÝ/VYPNUTÝ" na 3 sekundy.

Ak chcete zvukový signál znovu zapnúť, postupujte rovnako.

Povolenie alebo zakázanie režimu DEMO (používa sa výlučne v obchodoch)

Povolenie

Pred začatím tohto postupu musí byť umývačka riadu VŽDY vypnutá.

1. Otvorte dverka.
2. Zapnite spotrebič pomocou tlačidla ZAPNUTÝ/VYPNUTÝ.
3. Stlačte tlačidlo "Progr.", a súčasne tlačidlo "ODLOŽENÝ ŠTART"  po dobu 5 sekúnd.
4. Na displeji sa zobrazí "DEMO REŽIM ZAPNUTÝ".
5. Ak nie je stlačené žiadne tlačidlo po dobu 30 sekúnd, Progr. sa spustí a simuluje spustenie Progr.u umývania.

Možnosti Progr./Možnosti/Odložený Štart sú povolené a stlačením týchto tlačidiel môžete simulovať fungovanie produktu bez spustenia umývania.

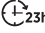
Vypnutie



VÝSTRAHA

Po inštalácii, ak spotrebič pracuje správne, ale umývací cyklus sa nespustí po stlačení tlačidla Štart, "Režim demo" nemusí byť zakázaný.

Pred začatím tohto postupu musí byť umývačka riadu VŽDY vypnutá.

1. Otvorte dverka.
2. Zapnite spotrebič pomocou tlačidla ZAPNUTÝ/VYPNUTÝ.
3. Stlačte tlačidlo "Progr.", a **SÚČASNE TLAČIDLO "ODLOŽENÝ ŠTART"**  po dobu 5 sekúnd.
4. Na displeji sa zobrazí "DEMO REŽIM VYPNUTÝ".
5. Vypnite spotrebič.

16. DIAL'KOVÉ OVLÁDANIE (WI-FI)

Tento spotrebič je vybavený technológiou **Wi-Fi**, ktorá umožňuje diaľkové ovládanie spotrebiča prostredníctvom aplikácie.

Spáročovanie spotrebiča s aplikáciou

- Stiahnite si do svojho zariadenia aplikáciu **Candy simply-Fi**.

Aplikácia **Candy simply-Fi** je k dispozícii pre tablety aj smartfóny so systémom **Android** a **iOS**.

Ak chcete zistiť všetky podrobnosti o funkcii **Wi-Fi**, prečítajte si ponuky aplikácie v režime **DEMO**.

- Uistite sa, že router je zapnutý a váš smartphone / tablet je pripojený k vašej **WiFi** domácej sieti.
- Na telefóne alebo tablete zapnite funkciu **BLUETOOTH** (ak je k dispozícii).
- Otvorte aplikáciu, vytvorte profil používateľa a zaregistrujte spotrebič podľa pokynov zobrazených na displeji zariadenia.
- Ak ste v aplikácii vyzvaný k zapnutiu umývačky, zapnite umývačku riadu pomocou tlačidla **ON/OFF**.
- Stlačte tlačidlo **"Progr. 3 sek. WiFi"** na 3 sekundy, na → displeji sa zobrazí správa **"ZÁZNAM"** a kontrolka **"Wi-Fi"** sa vypne.
- Do 60 sekúnd podržte tlačidlo **"ODLOŽENÝ ŠTART"** stlačené na 3 sekundy a na displeji sa na 5 minút zobrazí správa **"JEDNODUCHÉ"**.
- Do aplikácie zadajte heslo svojej domácej **Wi-Fi** siete a dokončite postup.

Úspešná registrácia

- Na displeji sa jedenkrát zobrazí správa **"PRIPOJENÝ"**, po ktorej sa zobrazí správa **"DIAL'KOVÉ OVLÁDANIE"** a kontrolka **"Wi-Fi"** bude svietiť nepretržite.
- Teraz môžete ovládať spotrebič cez aplikáciu.

Neúspešná registrácia

Ak registrácia zlyhá (alebo sa nepodarí v priebehu 5 minút):

- Na displeji sa zobrazí **"SKÚSTE ZNOVU"**.
- Spotrebič nebude pripojený.
- Zopakujte postup registrácie z aplikácie.

Ďalšie informácie nájdete v časti **"Aplikácia pre registráciu - Stručná príručka"**, ktorá sa dodáva so spotrebičom a je prístupná aj na odkaze: go.candy-group.com/bm-dw

Obnovenie WiFi

V prípade problémov alebo zmeny hesla domáceho routera, zopakujte postup registrácie, najskôr však odstráňte produkt z aplikácie.

POVOLENIE POUŽÍVANIA DIAL'KOVÉHO OVLÁDAČA

Kedykoľvek keď budete chcieť používať spotrebič s diaľkovým ovládaním:

- Naplňte umývačku riadu, pridajte čistiaci prostriedok a zatvorte dverka.
- Zapnite umývačku riadu.
- Stlačte tlačidlo **"Progr. 3 sek. WiFi"** na 3 sekundy. → Na displeji sa zobrazí správa **"DIAL'KOVÉ OVLÁDANIE"**.
- Teraz môžete ovládať spotrebič cez aplikáciu.

ZAKÁZANIE POUŽÍVANIA DIAL'KOVÉHO OVLÁDAČA

- Ak chcete ukončiť používanie diaľkového ovládania, stlačte tlačidlo „**Progr. 3 sek. WiFi**“ znova na 3 sekundy.
- **Ak neprebíeha žiadny cyklus:**
 - Kontrolka **Wi-Fi** začne pomaly blikať a na displeji sa zobrazí správa "**VYPNUTÉ DIAL'KOVÉ OVLÁDANIE**".
- **Ak je cyklus v prevádzke:**
 - Kontrolka **Wi-Fi** začne pomaly blikať a na displeji sa zobrazí správa "**VYPNUTÉ DIAL'KOVÉ OVLÁDANIE**".
 - Na displeji sa jedenkrát zobrazí správa "**OTVORENÉ DVERE**".
 - Cyklus bude dokončený bez možnosti ovládania z aplikácie.

Alternatívny spôsob ukončenia diaľkového ovládania.

- **Na 3 sekundy stlačte tlačidlo "Štart/Zrušenie"**

Ak prebieha cyklus, bude zrušený a spotrebič opustí režim **DIAL'KOVÉ OVLÁDANIE**. Kontrolka "**Wi-Fi**" bude pomaly blikať. Teraz budete môcť nastaviť nový cyklus umývania z ovládacieho panela.
- **Na 3 sekundy stlačte tlačidlo "ZAPNUTÝ/VYPNUTÝ" (alebo spotrebič vypnite)**









Ak prebieha cyklus, bude pozastavený a spotrebič opustí režim **DIAL'KOVÉ OVLÁDANIE**. Pri opätovnom zapnutí bude kontrolka "**Wi-Fi**" pomaly blikať a prebiehajúci cyklus bude pokračovať od miesta prerušenia.

Otvorenie dverí deaktivuje **DIAL'KOVÉ OVLÁDANIE**. Ak chcete obnoviť ovládanie z aplikácie, zatvorte dvere.

Kontrolka "Wi-Fi"










- Označuje stav pripojenia produktu k domácej Wi-Fi sieti. Môže:
 - **POMALY BLIKÁ:** diaľkové ovládanie je deaktivované.
 - **RÝCHLO BLIKÁ 3 SEKUNDY, POTOM ZHASNE:** spotrebič sa nemôže pripojiť k domácej Wi-Fi sieti alebo ešte nebol registrovaný v aplikácii.
 - **3-KRÁT POMALY ZBLIKAŤ, POTOM SA VYPNÚŤ NA 2 SEKUNDY:** prebieha proces registrácie v aplikácii.

17. PROGRAMOVÁ LEGENDA

Program			Popis programu
P1		EKO	Program pre bežne znečistený riad (najúčinnejší z hľadiska jeho kombinovanej spotreby energie a vody pre daný typ riadu). Program podľa normy EN 50242.
P2		INTENZÍVNY	Vhodný pri umývaní hrncov a ďalšieho riadu, veľmi znečisteného.
P3		NOC	Najtichší umývací cyklus. Ideálny v noci so zníženou tarifou za energiu.
P4		UNIVERZÁLNY	Vhodný na umývanie riadu a hrncov normálne znečistených.
P5	AUTO 	AUTOMATICKÉ DENNÉ PRANIE	Tento program je optimalizovaný vďaka inteligentnému senzoru, ktorý prispôbuje parametre umývania aktuálnej náplni.
P6		JEMNÉ UMÝVANIE	Vhodný na umývanie krehkého riadu, dekoratívneho a skla. Je vhodný pre denné umývanie riadu málo znečisteného, s výnimkou hrncov.
P7		zOOM ^{39'}	Wash & Dry Class Rýchly cyklus umývania. * Vhodné na umývanie riadu až do 8 miest.
P8	R ^{24'} 	RÝCHLY 24'	Rýchle umývanie pre riad, ktorý bude umývaný ihneď po jedle. Naplňte umývačku súpravou pre 6 osôb.
P9		PREDPIERKA	Krátke studené predumytie riadu, ktoré necháte v umývačke až do naplnenia celého objemu.

Umývanie s predumytím

Pre programy s predumytím odporúčame pridať ďalšiu dávku čistiaceho prostriedku (max. 10g) priamo do spotrebiča.

Program		Pred umývací čistiaci prostriedok	Programy "IMPULSE"	Teplota umývania (°C)	Priemerná doba umývania ¹ (min.)	Možnosti			
						Tlačidlo "EXPRESS" *	Tlačidlo "SMART DOOR" *	Tlačidlo "TABS"	
P1	 ECO	EKO	●	■	45	190	ÁNO	ÁNO	ÁNO
P2	 INTENZÍVNY	INTENZÍVNY	●	■	75	130	ÁNO	ÁNO	ÁNO
P3	 NOC	NOC	■	■	55	240	ÁNO	ÁNO	ÁNO
P4	 UNIVERZÁLNY	UNIVERZÁLNY	●	■	60	120	ÁNO	ÁNO	ÁNO
P5	 AUTO	AUTOMATICKÉ DENNÉ PRANIE	■	■	55-65	75-95	ÁNO	ÁNO	ÁNO
P6	 JEMNÉ UMÝVANIE	JEMNÉ UMÝVANIE	■	■	45	85	ÁNO	ÁNO	ÁNO
P7	 zOOM ^{39'}		●	■	60	39	ÁNO	N/A	ÁNO
P8	 R ^{24'}	RÝCHLY 24'	■	■	50	24	N/A	N/A	ÁNO
P9	 PREDPIERKA	PREDPIERKA	■	■	■	5	N/A	N/A	N/A

● = Pred umývací čistiaci prostriedok

■ = Programy "IMPULSE"

*= len u niektorých modelov

N/A = VOĽBA NIE JE DOSTUPNÁ

1) So studenou vodou (15°C) - Tolerancia ± 10%

Ak používate horúcu vodu, zostávajúci čas do konca programu sa počas spustenia programu automaticky aktualizuje.

Hodnoty sa merajú v laboratóriu podľa európskej normy EN 50242 (hodnoty sa môžu meniť v závislosti od podmienok použitia).

18. ODSTRAŇOVAČ VODNÉHO KAMEŇA

V závislosti od zdroja dodávky, voda obsahuje rôzne množstvo vodného kameňa a minerálov, ktoré sa usadzujú na riade a zanechávajú belavé škvrny. Čím vyššia je hladina týchto minerálov vo vode, tým je voda ťažšia. Umývačka riadu je vybavená zariadením na odstraňovanie vodného kameňa, ktoré pomocou špeciálnej regeneračnej soli dodáva zmäkčenú vodu na umývanie riadu. Stupeň tvrdosti vašej vody môžete získať od vašej vodárenskej spoločnosti.

Regulácia odstraňovača vodného kameňa

Odstraňovač vodného kameňa môže spracovať vodu s tvrdosťou až do 90 °FH (francúzske stupne) alebo 50 °dH (nemecké stupne) prostredníctvom 8 nastavení. Nastavenia sú uvedené v nasledujúcej tabuľke s vodou, ktorá sa má upravovať.

Úroveň	Tvrdosť vody		Použitie regeneračnej soli	Nastavenie odstraňovača vodného kameňa
	°FH (francúzske stupne)	°dH (nemecké stupne)		
0	0-5	0-3	NIE	S0
1	6-10	4-6	ÁNO	S1
2	11-20	7-11	ÁNO	S2
3	21-30	12-16	ÁNO	S3
4*	31-40	17-22	ÁNO	S4
5	41-50	23-27	ÁNO	S5
6	51-60	28-33	ÁNO	S6
7	61-90	34-50	ÁNO	S7

* **Zmäkčovacia jednotka je nastavená v závode na úroveň 4 (S4), pretože vyhovuje požiadavkám väčšiny používateľov.**

Regulujte nastavenie jednotky na odstraňovanie vodného kameňa podľa stupňa tvrdosti vody, ako je uvedené nižšie:

Pred začatím tohto postupu musí byť umývačka riadu VŽDY vypnutá.

1. Zapnite umývačku stláčaním tlačidla **"ZAPNUTÝ/VYPNUTÝ"** približne 3 sekundy.
2. Podržte tlačidlá **"Progr."** a **"ZAPNUTÝ/VYPNUTÝ"** na približne 5 sekúnd.
3. Na displeji sa zobrazí správa **"NASTAVENIA"** a rozsvieti sa kontrolka tlačidiel **"SMART DOOR/EXPRESS"** a **"TABS"**.
4. Stláčajte tlačidlo **"Progr."**, až kým nevyberiete možnosť **"ODSTRAŇOVAČ VODNÉHO KAMEŇA S4"** (úroveň z továrne S4).
5. Nastavenie parametra sa vykonáva stláčaním tlačidiel **"SMART DOOR/EXPRESS" (S7 → S0)** a **"TABS" (S0 → S7)** a zvyšovaním alebo znižovaním predtým nastavenej úrovne.
6. Nové nastavenie potvrdíte vypnutím umývačky stláčením tlačidla **"ZAPNUTÝ/VYPNUTÝ"** na 3 sekundy.

Ak chcete znovu zmeniť nastavenie zmäkčovača vody, postupujte rovnako.



VÝSTRAHA

Ak nemôžete dokončiť postup, vypnite umývačku riadu stlačením tlačidla "ZAPNUTÝ/VYPNUTÝ" a spustíte postup od začiatku (KROK 1).


19. ODSTRÁNENIE MOŽNÝCH PROBLÉMOV A ZÁRUKA

Ak si myslíte, že umývačka riadu nefunguje správne, pozrite si nižšie uvedený stručný návod a niekoľko praktických tipov, ako opraviť najbežnejšie problémy. **Ak porucha pretrváva alebo sa opakuje, kontaktujte servisné stredisko.**

CHYBOVÉ SPRÁVY

- **Modely s displejom:** chyby sú hlásené číslom, pred ktorým je písmeno "E" (napr. chyba 2 = E2) a krátky zvukový signál.
- **Modely bez displeja:** chyby sú hlásené blikajúcou kontrolkou na ovládacom paneli.

Len modely s displejom

Zobrazená chyba	Význam a riešenia
 "KONTROLA VODY" s krátkym zvukovým signálom (len u niektorých modelov). E2 (s displejom) s krátkym zvukovým signálom	Umývačka sa neplní vodou Uistite sa, že je prívod vody otvorený. Uistite sa, že prívodná hadica nie je ohnutá alebo stlačená. Uistite sa, že odtoková hadica je v správnej výške (pozrite časť inštalácie). Zatvorte prívod vody, odskrutkujte prívod vody zo zadnej časti umývačky riadu a skontrolujte, či nie je "pieskový" filter zapchatý.
E3 (s displejom) s krátkym zvukovým signálom	Umývačka neodčerpáva vodu Uistite sa, že odtoková trubica nie je ohnutá, zapchatá alebo zablokovaná a filter nie je upchatý. Uistite sa, že sifón nie je zapchatý.
E4 (s displejom) s krátkym zvukovým signálom	Únik vody Uistite sa, že odtoková trubica nie je ohnutá, zapchatá alebo zablokovaná a filter nie je upchatý. Uistite sa, že sifón nie je zapchatý.
E4-E6-E7-Ef-EL (s displejom) s krátkym zvukovým signálom	Chyba elektronického ovládania Obráťte sa na servisné stredisko.
E8-Ei (s displejom) s krátkym zvukovým signálom	Element na vykurovanie vody nefunguje správne alebo filtračná doska je upchatá. Vyčistite filtračnú dosku.

Len modely s displejom

Ak dôjde k poruchám alebo ku chybám pri bežiacom programe, kontrolka zodpovedajúca zvolenému cyklu bude rýchlo blikať a zaznie prerušovaný zvukový signál. V takom prípade vypnite umývačku riadu a to stlačením tlačidla "ZAPNUTÝ / VYPNUTÝ".

Po skontrolovaní, či je prívod vody otvorený, či odtoková hadica nie je ohnutá a či sifón alebo filtre nie sú zapchaté, nastavte znovu zvolený program.

Ak porucha pretrváva, kontaktujte servisné stredisko.

Táto umývačka riadu je vybavená bezpečnostným zariadením na prepád, ktorá v prípade problému automaticky vypúšťa nadbytočnú vodu.



VÝSTRAHA

Aby ste zabezpečili správnu funkciu ochranného zariadenia proti pretečeniu, neodporúčame počas prevádzky premiestňovať ani nakláňať umývačku riadu. Ak je potrebné sklopiť alebo presunúť umývačku riadu, uistite sa, že cyklus prania je ukončený a že vo vnútri spotrebiča nie je žiadna voda.

Iné chyby

CHYBA	PRÍČINA	RIEŠENIE
1. Žiadny program nefunguje	Zástrčka nie je pripojená k sieťovej zásuvke	Pripojte elektrickú zástrčku
	Tlačidlo O / I nie je stlačené	Stlačte tlačidlo
	Dvere sú otvorené	Zavrite dvere
	Žiadna električka	Skontrolujte
2. Umývačka sa neplní vodou	Pozrite bod 1	Skontrolujte
	Kohútik na vodu je zatvorený	Otvorte vodovodný kohútik
	Prívodná hadica je ohnutá	Odstráňte ohyby v hadici
	Filter na prívodnej hadici je zanesený	Vyčistite filter na konci hadice
3. Umývačka riadu nevypúšťa vodu	Filter je znečistený	Vyčistite filter
	Odtoková hadica je ohnutá	Odstráňte ohyby v hadici
	Prípojka odtokovej hadice nie je správne pripojená	Postupujte podľa pokynov pre pripojenie odtokovej hadice
	Výstupné pripojenie na stenu smeruje smerom dole nie smerom hore	Zavolajte kvalifikovaného technika
4. Umývačka riadu nepretržite vypúšťa vodu	Poloha odtokovej hadice je príliš nízko	Zdvihnite odtokovú hadicu aspoň na 40 cm nad úroveň podlahy
5. Sprchovacie ramená nie sú počuteľné na otáčanie	Nadmerné množstvo umývacieho prostriedku	Znížte množstvo umývacieho prostriedku. Používajte vhodný umývacieho prostriedku
	Položka zabraňuje otáčaniu ramien	Skontrolujte
	Filtračná doska a filter sú veľmi znečistené	Vyčistite filtračnú dosku a filter

CHYBA	PRÍČINA	RIEŠENIE
6. Na elektronických spotrebičoch bez displeja: jedno alebo viac indikátorov rýchlo bliká	Kohútik na prívod vody je vypnutý	Vypnite spotrebič Otvorte kohútik Znova nastavte cyklus
7. Riad je len čiastočne umytý	Pozrite bod 5	Skontrolujte
	Spodok panvice nebol dobre umytý	Spálené zvyšky potravín musia byť pred umývaním panvice v umývačke riadu namočené
	Hrana panvíc nie je dobre umytá	Premiestnite panvice
	Sprchovacie ramená sú čiastočne zablokované	Odstráňte sprchujúce ramená odskrutkovaním kruhových matiek v smere hodinových ručičiek a umyte ich pod tečúcou vodou
	Riad nebol správne vložený	Neumiestňujte riad príliš blízko seba
	Koniec vypúšťacej hadice je ponorený do vody	Koniec odtokovej hadice nesmie prísť do kontaktu s výtokovou vodou
	Bolo odmerané nesprávne množstvo umývacieho prostriedku alebo umývacie prostriedok je starý a tvrdý	Zvýšte množstvo podľa toho, do akej miery je špinavý riad, alebo vymeňte umývacie prostriedok za iný
8. Umývacie prostriedok, ktorý nie je vypustený alebo čiastočne vypustený	Uzáver nádoby na soľ nie je správne zatvorený	Dôkladne ho utiahnite
	Program umývania nie je dostatočne dôkladný	Vyberte silnejší program
	Prístroje, riad, panvice atď., vypnite dávkovač umývacích prostriedkov	Umiestnite riad tak, aby nebránili dávkovaču
9. Prítomnosť bielych škvŕn na riade	Voda je príliš tvrdá	Skontrolujte hladinu soli a leštiaceho prostriedku a nastavte ju Ak porucha pretrváva, kontaktujte servisné stredisko
10. Hluk počas umývania	Riad naráža na seba	Znova skontrolujte uloženie riadu v koši
	Otáčajúce sa ramená narážajú na riad	Znova skontrolujte uloženie riadu v koši
11. Riad nie je úplne suchý	Neadekvátny prúd vzduchu	Nechajte pootvorené dverka umývačky riadu na konci programu umývania, aby umytý riad prirodzene vyschol
	Chýba leštiaci prostriedok	Naplňte dávkovač leštiacim prostriedkom

Pozn.: Ak by ktorákoľvek z vyššie uvedených situácií viedla k nedostatočnému umytiu alebo k nedostatočnému opláchnutiu, odstráňte ručne usadeniny z riadu, pretože konečný cyklus sušenia vytvrzuje nečistotu a sťažuje ich následné umytie.

Ak poruchu pretrváva, obráťte sa na servisné stredisko, kde uvediete model umývačky. Modelové označenie sa nachádza na technickom štítku v hornej časti vnútornej strany dvierok umývačky riadu alebo na záručnom liste. Tieto informácie umožnia rýchlejšie a účinnejšie konanie.

Odstraňovanie problémov a záruka

Výrobok je v záruke podľa zákona a za podmienok uvedených na záručnom liste, ktorý je súčasťou výrobku. V prípade potreby by mal byť záručný list spolu s dokladom o zakúpení uložený a predložený servisnému stredisku. Na webových stránkach si môžete skontrolovať podmienky záruky.

Ak potrebujete pomoc, vyplňte online formulár alebo nás kontaktujte na telefónnom čísle uvedenom na našej webovej stránke, na stránke podpory.

Výrobca odmieta akúkoľvek zodpovednosť za akékoľvek chyby tlače v tejto brožúre. Okrem toho si výrobca vyhradzuje právo vykonať akékoľvek zmeny považované za užitočné pre svoje výrobky bez zmeny ich základných vlastností.

20. PODMIENKY PRE ŽIVOTNÉ PROSTREDIE



Tento spotrebič je označený v súlade s Európskou smernicou 2012/19/EÚ o likvidácii Starých elektrických a elektronických zariadení (WEEE).

WEEE obsahuje škodlivé látky (ktoré môžu mať negatívny vplyv na životné prostredie) a základné komponenty (ktoré je možné opätovne využiť). Je nevyhnutné WEEE vystaviť špecifickému zaobchádzaniu, pre odstránenie a likvidáciu všetkých škodlivín a obnovu všetkých recyklovateľných materiálov.

Jednotlivci môžu zohrať dôležitú úlohu pri zaistení, že sa z WEEE nestane problém pre životné prostredie;

- WEEE sa nesmie likvidovať spoločne s bežným domácim odpadom;
- WEEE sa musí odovzdať príslušným zberným miestam spravovaným miestnou správou alebo registrovanými spoločnosťami. V mnohých krajinách existuje zber veľkých WEEE.

V mnohých krajinách môžete pri kúpe nového spotrebiča, odovzdať starý predajcovi, ktorý ho prevezme bezplatne na základe výmeny nového za starý, ak je zariadenie ekvivalentného typu a má rovnaké funkcie ako dodané zariadenie.

A. WIRELESS PARAMETERS

Wi-Fi				
	Specifications (Wi-Fi)	Specifications	NFC	Wi-Fi (One Fi/Smart Fi)
A	802.11 b/g/n	Bluetooth v4.2	ISO/IEC 14443 Type A and NFC Forum Type 4	802.11 b/g/n
B	2,412 GHz. - 2,484 GHz.	2,412 GHz. - 2,484 GHz.	13,553-13,567 MHz (centre frequency 13,560 MHz)	2,412 GHz. - 2,484 GHz.
C	802.11b, DSSS 1 Mbps = +19.5 dBm 802.11b, CCK 11 Mbps = +18.5 dBm 802.11g, OFDM 54 Mbps = +18.5 dBm 802.11n, MCS7 = +14 dBm	Basic data Rate: RF Transmit Power (Typ): +4 dBm Enhanced data Rate: RF Transmit Power (Typ): +2 dBm BLE RF Transmit Power (Typ): +7.5 dBm	—	802.11b (11Mbps) +18,5 ± 2 dBm 802.11g (54Mbps) +16 ± 2 dBm 802.11n (HT20, MCS7) +14 ± 2 dBm
D	802.11b = 1024 bytes, -80 dBm 802.11g = 1024 bytes, -70 dBm 802.11n = 1024 bytes, -65 dBm 802.11n HT40 = 1024 bytes, -65 dBm	Basic data Rate: Sensitivity @ 0.1% BER: -98 dBm Enhanced data Rate: Sensitivity @ 0.01% BER: -98 dBm BLE Sensitivity @ 0.1% BER: -98 dBm	—	802.11b (11Mbps) -93 dBm 802.11g (54Mbps) -85 dBm 802.11n (HT20, MCS7) -82 dBm
E	—	—	< 42dBμA/m (at 10 m)	—

PARAMETRY BEZDRÁTOVÉHO PŘIPOJENÍ:

A Wi-Fi standard - **B** Rozsah frekvencí - **C** Maximální rychlost přenosu - **D** Minimální přijímací citlivost - **E** Limit magnetického pole


CS

Tímto společnost Candy Hoover Group Srl, deklaruje, že tento spotřebič je označen značkou  a že splňuje základní požadavky Směrnice 2014/53/EU. Pro získání kopie Prohlášení o shodě prosím kontaktujte výrobce na adrese: www.candy-group.com

ΠΑΡΑΜΕΤΡΟΙ ΑΣΥΡΜΑΤΗΣ ΣΥΝΔΕΣΗΣ:

A Πρωτόκολλο δικτύωσης - **B** Εύρος συχνότητας - **C** Μέγιστη Ισχύς μετάδοσης - **D** Ελάχιστη Ευαισθησία Λήψης - **E** Όριο μαγνητικού πεδίου


EL

Με το παρόν η Candy Hoover Group Srl, δηλώνει ότι αυτή η συσκευή με σήμα  συμμορφώνεται με όλες τις απαιτήσεις της Οδηγίας 2014/53/EU. Για να λάβετε αντίγραφο της δήλωσης συμμόρφωσης, παρακαλώ επικοινωνήστε με τον κατασκευαστή στη διεύθυνση: www.candy-group.com

PARAMETRY ŁĄCZNOŚCI BEZPRZEWODOWEJ:

A Standard łączności bezprzewodowej - **B** Zakres częstotliwości - **C** Maksymalna szybkość transmisji - **D** Minimalna czułość - **E** Pole magnetyczne


PL

Niniejszym Candy Hoover Group Srl, deklaruje, że to urządzenie oznaczone symbolem  jest zgodne z zasadniczymi wymaganiami dyrektywy 2014/53/UE. Aby otrzymać kopię deklaracji zgodności, należy skontaktować się z producentem: www.candy-group.com

PARAMETRE BEZDRÁTOVÉHO PRIPOJENIA:

A Wi-Fi štandard - **B** Frekvencia - **C** Maximálny výkon prenosu - **D** Minimálna citlivosť prijímu - **E** Limit magnetického poľa

SK

Týmto spoločnosť Candy Hoover Group Srl, prehlasuje, že zariadenia označené symbolom  spĺňajú základné požiadavky Smernice 2014/53/EU. Ak chcete obdržať kópiu Prehlásenia o zhode, prosím kontaktujte výrobcu na: www.candy-group.com

